

FR

TRADUCTION DE LA NOTICE
ORIGINALE
PRISE HYGROSTAT



Sommaire

Remarques concernant la notice 2

Normes de sécurité 2

Informations sur l'appareil 4

Transport et stockage 5

Utilisation 6

Maintenance et réparation 9

Élimination 9

Remarques concernant la notice

Symboles



Avertissement relatif à la tension électrique

Ce symbole indique que la tension électrique cause des risques pour la vie et la santé des personnes.



Avertissement

Cette mention d'avertissement indique un risque moyen qui peut entraîner des blessures graves ou mortelles s'il n'est pas évité.



Attention

Cette mention d'avertissement indique un risque faible qui peut entraîner des blessures bénignes ou moyennes s'il n'est pas évité.

Remarque

Cette mention d'avertissement indique des informations importantes (par ex. dommages matériels), mais aucun danger.



Info

Les indications présentant ce symbole vous aident à exécuter vos tâches rapidement et en toute sécurité.



Observer le mode d'emploi

Les indications présentant ce symbole vous indiquent qu'il est nécessaire de respecter le manuel d'utilisation.

Vous pouvez télécharger la dernière version de ce manuel et la déclaration de conformité UE sur le lien suivant :



BH30



<https://hub.trotec.com/?id=40268>

Normes de sécurité

Veillez lire attentivement le présent manuel avant la mise en service ou l'utilisation de l'appareil et conservez-le à proximité immédiate du site d'installation ou de l'appareil même.



Avertissement

Lisez toutes les consignes de sécurité et toutes les instructions.

Le non-respect des consignes de sécurité risque de causer une électrocution, de provoquer un incendie ou de causer des blessures graves.

Conservez toutes les consignes de sécurité et toutes les instructions pour pouvoir vous y reporter ultérieurement.

- L'appareil est livré muni d'une étiquette d'avertissement. Si l'étiquette d'avertissement située au dos de l'appareil n'est pas dans la langue de votre pays, vous devez coller celle qui convient par-dessus avant la première mise en service de l'appareil, conformément aux indications du chapitre Utilisation.

Ne pas se brancher série!
Ne pas utiliser dans pièces humides!
Hors-tension uniquement si fiche débranchée!
Ne pas couvrir pendant le fonctionnement! FR

- N'utilisez pas et ne placez pas l'appareil dans les pièces ou les zones présentant un risque d'explosion.
- N'utilisez pas l'appareil dans les atmosphères agressives.
- Ne touchez ou n'utilisez pas l'appareil les mains humides ou mouillées.
- L'appareil n'est pas un jouet. Tenez-le hors de portée des enfants et des animaux.
- Protégez l'appareil du rayonnement direct et permanent du soleil.
- Ne retirez aucun signal de sécurité, autocollant ni étiquette de l'appareil. Tous les signaux de sécurité, autocollants et étiquettes doivent être conservés de manière à rester lisibles.
- L'appareil ne doit pas être ouvert.
- N'essayez jamais de recharger des piles non prévues à cet effet.
- N'utilisez pas ensemble des piles de types différents ni des piles neuves et des piles usagées.
- Placez les piles dans le compartiment à piles en respectant les polarités.
- Retirez les piles usagées de l'appareil. Les piles contiennent des substances dangereuses pour l'environnement. Éliminez les piles conformément à la législation nationale en vigueur (voir chapitre « Élimination »).

- Retirez la fiche électrique de l'appareil lorsque vous n'utilisez pas l'appareil pendant une longue période.
- Ne court-circuitez jamais les bornes d'alimentation dans le compartiment à piles.
- N'avez pas de pile ! Une pile avalée peut déclencher, en l'espace de 2 heures, des brûlures internes graves. Les brûlures chimiques peuvent être mortelles !
- Si vous pensez qu'une pile a été avalée ou introduite de toute autre manière dans le corps, consultez immédiatement un médecin !
- Tenez les piles neuves ou usagées hors de portée des enfants, de même qu'un compartiment à piles ouvert.
- Ne branchez pas plusieurs appareils en cascade.
- N'utilisez pas l'appareil dans les locaux humides.
- Notez bien que l'appareil n'est hors tension que lorsque la fiche secteur est débranchée.
- Observez les conditions d'entreposage et de fonctionnement (voir « Caractéristiques techniques »).
- Avant chaque utilisation, vérifiez le bon état de l'appareil, des accessoires et des pièces de raccordement. N'utilisez pas l'appareil si celui-ci ou une des pièces qui le composent présente un défaut.
- L'appareil ne doit pas être couvert pendant l'opération, afin d'éviter une surchauffe !

Utilisation conforme

Utilisez l'appareil exclusivement comme prise intermédiaire, commandée par l'humidité de l'air, installée entre la prise de courant et l'appareil à commander, en respectant les caractéristiques techniques.

Utilisez l'appareil uniquement à l'intérieur.

Pour utiliser l'appareil de manière adéquate, utilisez uniquement les accessoires homologués de Trotec ou les pièces de rechange de Trotec.

Utilisations non conformes prévisibles

L'appareil n'est pas conçu pour être utilisé au bout d'une rallonge électrique quelle qu'elle soit. L'appareil ne doit pas être utilisé dans les zones explosives, en contact avec de l'eau ou en cas de forte humidité relative.

Il est interdit de modifier, compléter ou altérer l'appareil de quelque manière que ce soit.

Qualification du personnel

Toute personne utilisant le présent appareil doit :

- avoir lu et compris le manuel d'utilisation, et notamment le chapitre Normes de sécurité.

Risques résiduels



Avertissement relatif à la tension électrique

Risque d'électrocution en cas d'isolation insuffisante. Contrôlez l'appareil avant chaque utilisation pour détecter d'éventuels dommages et être sûr de son bon fonctionnement.

N'utilisez plus l'appareil si vous détectez un dommage.

N'utilisez pas l'appareil si celui-ci ou vos mains sont humides ou mouillé(e)s.

N'utilisez pas l'appareil lorsque le compartiment à pile ou le boîtier est ouvert.



Avertissement relatif à la tension électrique

Risque d'électrocution provoquée par la pénétration de liquide dans le boîtier !

Ne plongez pas l'appareil et les accessoires dans l'eau. Veillez à éviter la pénétration d'eau ou d'autres liquides dans le boîtier.



Avertissement relatif à la tension électrique

Toute intervention au niveau des composants électriques est à réaliser exclusivement par une entreprise spécialisée !



Avertissement

Danger de suffocation !

Veillez ne pas laisser traîner les emballages vides. Ils pourraient être dangereux pour les enfants.



Avertissement

L'appareil n'étant pas un jouet, il n'est pas adapté aux enfants.



Avertissement

L'utilisation de l'appareil peut comporter un risque s'il est utilisé par des personnes non compétentes ou en cas d'utilisation non conforme ou non conventionnelle ! Observez les qualifications requises pour le personnel.



Attention

Tenez l'appareil à l'écart de sources de chaleur.

Remarque

N'exposez pas l'appareil à l'humidité ou à des températures extrêmes afin d'éviter de le détériorer.

Remarque

N'utilisez pas de nettoyeurs agressifs, abrasifs ou décapants pour nettoyer l'appareil.

Informations sur l'appareil

Description de l'appareil

L'appareil BH30 permet de réguler l'humidité de l'air entre 20 et 90 % HR par l'intermédiaire de déshumidificateurs ou d'humidificateurs.

À cette fin, l'appareil est simplement installé entre l'appareil à commander et la prise de courant. L'humidité de l'air désirée est ensuite programmée.

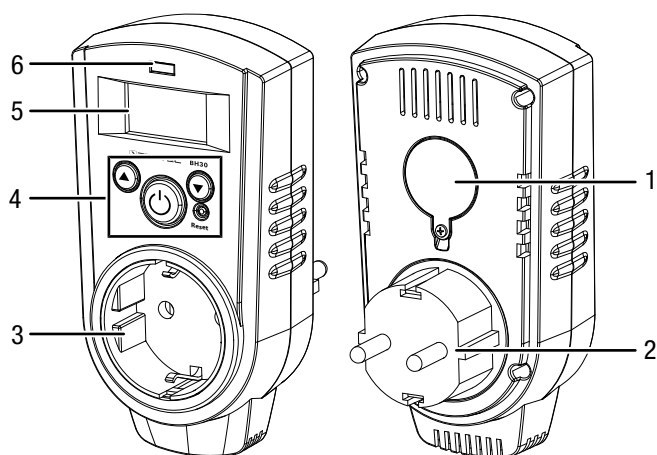
Au moyen de ses capteurs intégrés, l'appareil mesure la valeur actuelle de l'humidité relative et pilote l'appareil raccordé en fonction de la valeur de consigne désirée.

L'appareil dispose de 2 modes de fonctionnement, l'un pour la déshumidification (se déclenche au dépassement de la valeur de consigne) et l'autre pour l'humidification de l'air (se déclenche lorsque la valeur mesurée passe en dessous de la valeur de consigne).

L'écran permet de lire l'humidité relative momentanée ainsi que le mode de fonctionnement sélectionné.

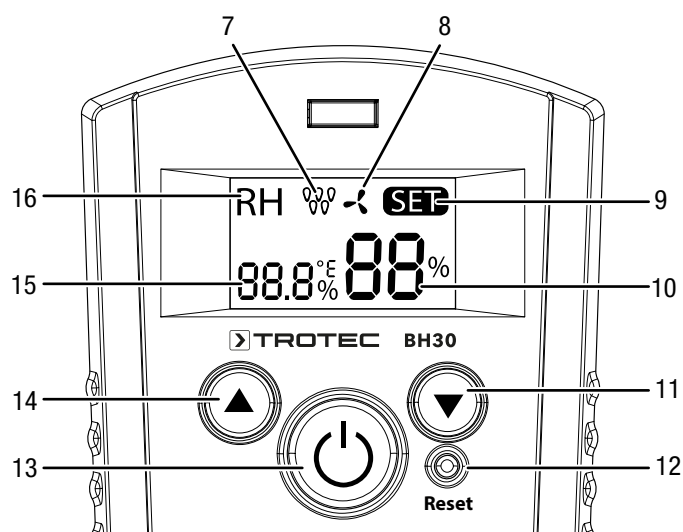
L'appareil dispose d'une pile interne et d'une mémoire, si bien que les réglages sont sauvegardés.

Représentation de l'appareil



N°	Désignation
1	Compartiment à pile
2	Fiche secteur
3	Prise secteur femelle (prise intermédiaire pour appareil)
4	Éléments de commande
5	Écran
6	LED d'état

Écran et éléments de commande



N°	Désignation
7	Affichage mode humidification
8	Affichage mode déshumidification
9	Affichage SET
10	Affichage valeur de consigne humidité
11	Touche « Flèche vers le bas »
12	Touche « Reset »
13	Touche Marche/arrêt
14	Touche « Flèche vers le haut »
15	Affichage humidité ambiante actuelle
16	Affichage RH

Caractéristiques techniques

Paramètre	Valeur
Modèle	BH30
Numéro d'article	6.100.004.205
Plage de réglage	20 % à 90 % HR
Précision	± 5 % HR
Intervalle de mesure	10 s
Pouvoir de coupure	
Charge ohmique	16 A / 3680 VA
Charge inductive	9 A / 2070 VA
Prise femelle	CEE 7/3 (prise Schuko type F)
Raccordement secteur	230 V / 50 Hz
Fiche de contact	CEE 7/7 (fiche type F + E)
Classe de protection	I
Indice de protection	IP30
Pile	1 pile bouton 3 V type CR2032
Conditions de fonctionnement	entre 5 et 35 °C à 95 % HR max. (sans condensation)
Conditions de stockage	entre -10 et +50 °C à 80 % HR max. (sans condensation)
Poids	165 g
Dimensions	126 mm x 68 mm x 76 mm

Composition de la fourniture

- 1 BH30
- 1 pile bouton 3 V type CR2032
- 1 notice succincte

Transport et stockage

Remarque

L'appareil peut s'endommager si vous le transportez ou l'entreposer de manière inappropriée.

Observez les informations relatives au transport et à l'entreposage de l'appareil.

Transport

Utilisez une mallette adaptée au transport de l'appareil afin de le protéger contre les influences extérieures.

Stockage

Observez les conditions de stockage suivantes lorsque vous n'utilisez pas l'appareil :

- au sec et protégé du gel et de la chaleur
- dans un endroit protégé de la poussière et de l'exposition directe du soleil
- Rangez-le dans la mallette de transport de l'appareil fournie afin de le protéger.
- la température de stockage correspond aux valeurs indiquées dans les Caractéristiques techniques
- Enlever la pile de l'appareil.

Utilisation

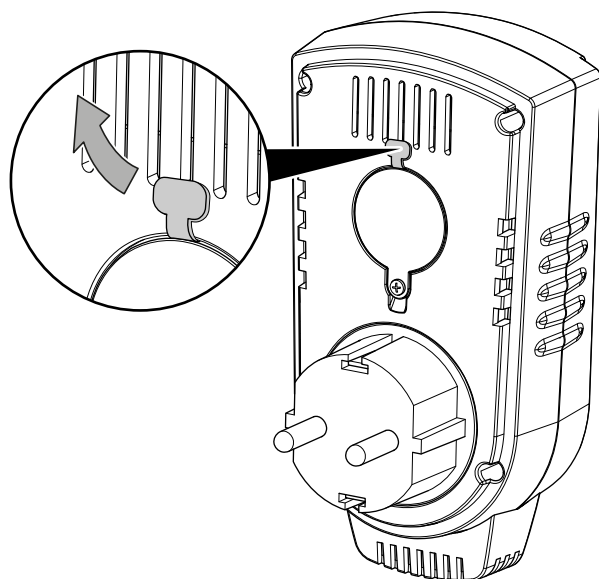
Retrait de la protection de la pile

Remarque

Assurez-vous que la surface de l'appareil est sèche et que l'appareil est éteint.

La pile est déjà en place. Sa protection doit être enlevée avant la première mise en service afin d'établir le contact entre la pile et l'appareil. Pour cela, procédez de la manière suivante :

1. Tirez la bandelette de plastique hors du compartiment à pile.

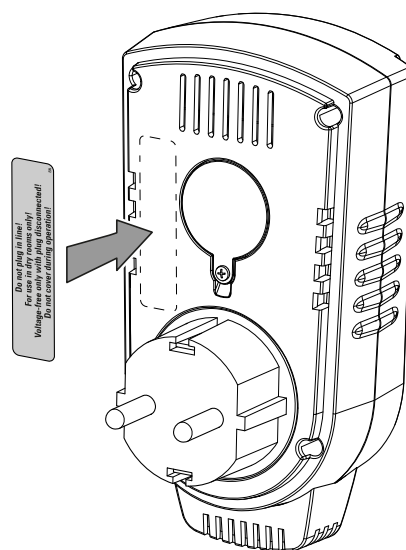


⇒ L'appareil est prêt à fonctionner.

Mise en place de l'étiquette d'avertissement

Si l'étiquette d'avertissement située au dos de l'appareil n'est pas dans la langue de votre pays, recouvrez-la avant la première mise en service de l'appareil. Une étiquette d'avertissement dans la langue de votre pays est fournie avec l'appareil. Pour coller l'étiquette d'avertissement au dos de l'appareil, procédez de la manière suivante :

1. Détachez l'étiquette dans la langue de votre pays de la feuille fournie avec l'appareil.
2. Collez l'étiquette à l'endroit prévu à cet effet au dos de l'appareil.



Mise en marche de l'appareil

1. Branchez l'appareil dans une prise secteur correctement sécurisée.
2. Branchez le cordon secteur de l'appareil à commander dans la prise intermédiaire.
3. Appuyez sur la touche Marche/arrêt (13).
 - ⇒ La LED d'état (6) s'allume en rouge.
 - ⇒ L'appareil est en marche.

Réglage de la valeur de consigne pour l'humidité de l'air

La valeur de consigne définit le niveau d'humidité auquel la prise intermédiaire établit la tension ou la coupe. La mise en marche et l'arrêt dépendent du mode de fonctionnement sélectionné. La LED d'état (6) indique l'état de commutation de la prise intermédiaire :

- LED allumée en rouge : la prise intermédiaire est inactive
=> pas de tension
- LED allumée en vert : la prise intermédiaire est active
=> tension



Info

Veillez noter qu'il peut s'écouler plusieurs minutes avant que la première commutation ne s'effectue. Il ne s'agit pas d'un dysfonctionnement de l'appareil. Le délai est dû à des contingences techniques dépendant entre autres des conditions environnantes. L'humidité mesurée doit être supérieure ou inférieure d'au moins 5 % à la valeur de consigne pendant un certain temps avant que la prise intermédiaire ne soit mise en marche. Cela empêche des commutations trop fréquentes lorsque l'humidité varie beaucoup ou qu'elle varie en permanence faiblement.

Mode humidification

C'est ce mode qu'il faut choisir lorsque vous voulez raccorder par exemple un humidificateur d'air sans hygrostat ou un refroidisseur d'air. L'humidité ambiante est inférieure à la valeur de consigne définie. L'appareil coupe la prise intermédiaire lorsque la valeur de consigne définie est atteinte.

Exemple :

- La valeur de consigne est réglée sur 65 % HR et l'humidité ambiante mesurée est de 40 % HR.
- La prise intermédiaire reste active jusqu'à ce que l'humidité ambiante atteigne ou dépasse 65 % HR.
- La prise intermédiaire s'éteint dès que l'humidité ambiante dépasse 65 % HR.
- La prise intermédiaire se rallume après que l'humidité ambiante soit restée quelque temps en-dessous de 65 % HR.

Mode déshumidification

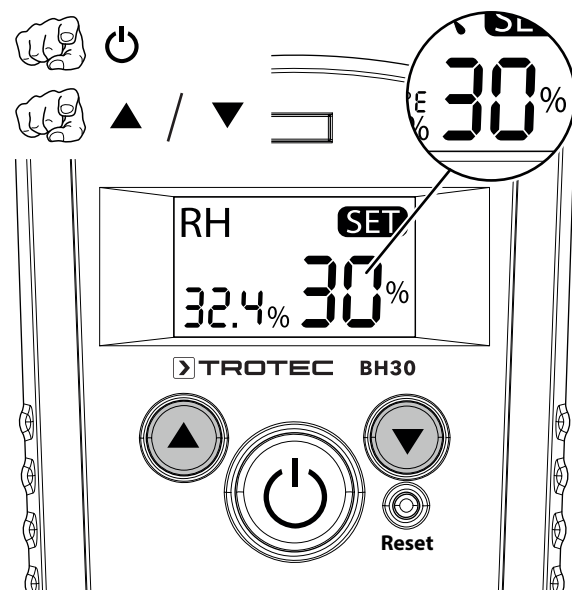
C'est ce mode qu'il faut choisir lorsque vous voulez raccorder par exemple un déshumidificateur d'air sans hygrostat ou un ventilateur. L'humidité ambiante est supérieure à la valeur de consigne définie. L'appareil coupe la prise intermédiaire lorsque la valeur de consigne définie est atteinte.

Exemple :

- La valeur de consigne est réglée sur 50 % HR et l'humidité ambiante mesurée est de 75 % HR.
- La prise intermédiaire reste active jusqu'à ce que l'humidité ambiante atteigne ou passe en dessous de 50 % HR.
- La prise intermédiaire s'éteint dès que l'humidité ambiante est inférieure à 50 % HR.
- La prise intermédiaire se rallume après que l'humidité ambiante soit restée quelque temps au-dessus de 50 % HR.

Procédez de la manière suivante pour régler la valeur de consigne de l'humidité de l'air :

- ✓ L'appareil est en marche.
 - ✓ L'affichage SET (9) apparaît à l'écran.
1. Appuyez sur la touche « Flèche vers le haut » (14) ou sur la touche « Flèche vers le bas » (11) pour régler la valeur de consigne de l'humidité.



⇒ L'affichage SET (9) clignote.

2. La valeur de consigne de l'humidité de l'air est réglée lorsqu'au bout de 5 secondes environ l'affichage SET (9) reste allumé en permanence.

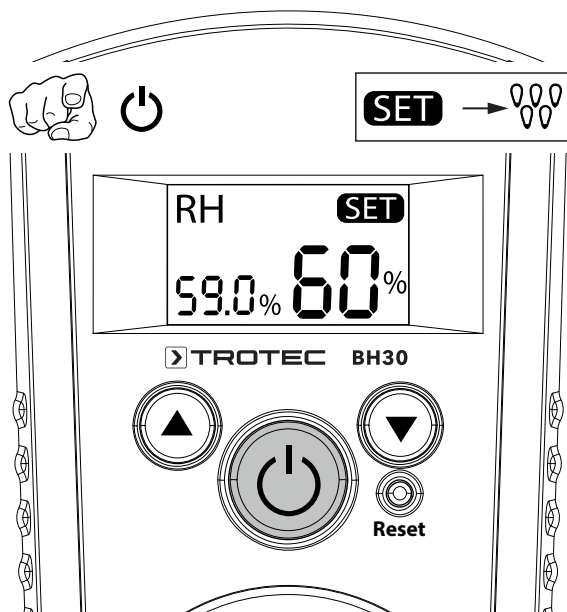
Sélection du mode de fonctionnement



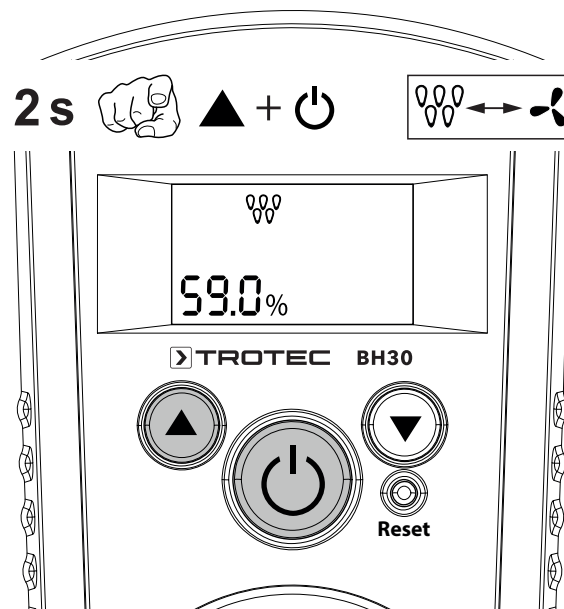
Info

Si l'humidité désirée est inférieure à l'humidité ambiante de la pièce, utilisez le mode **déshumidification**. Si l'humidité désirée est supérieure à l'humidité ambiante de la pièce, utilisez le mode **humidification**.

- ✓ L'appareil est en marche.
- ✓ L'affichage SET (9) apparaît à l'écran.



1. Appuyez sur la touche Marche/arrêt (13).
 - ⇒ L'appareil passe en veille.
 - ⇒ Le mode actuellement défini est affiché en haut de l'écran.



2. Appuyez sur la touche « Flèche vers le haut » (14) et maintenez-la enfoncée.
3. Appuyez pendant 2 secondes sur la touche Marche/arrêt (13).
 - ⇒ L'autre mode de fonctionnement est alors défini.

Rétablissement des paramètres d'usine

Vous pouvez remettre l'appareil dans son état de sortie d'usine. Les valeurs de consigne enregistrées pour les modes humidification et déshumidification sont alors réinitialisées à 40 % HR.

1. Enfoncez avec précaution la touche Reset (12) pendant environ 2 secondes au moyen d'un objet adapté (par exemple le fil d'un trombone ou une pointe de crayon).

Arrêt de l'appareil

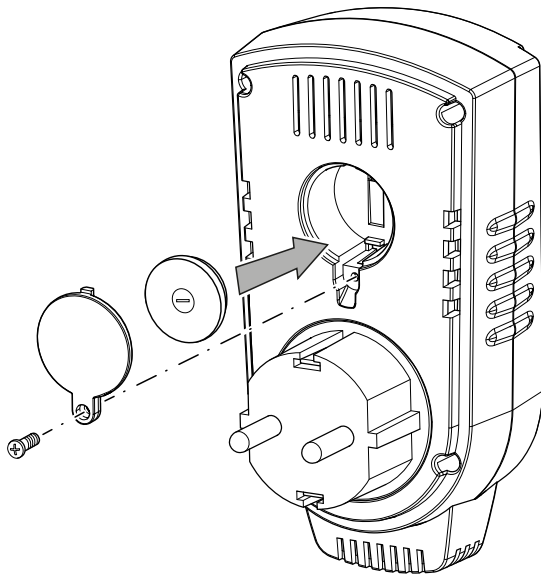
1. Appuyez sur la touche Marche/arrêt (13).
 - ⇒ La LED d'état (6) s'éteint.
 - ⇒ L'appareil est éteint.
2. Débranchez la prise de l'appareil à commander de la prise intermédiaire en tenant cette dernière d'une main tandis que vous tirez la prise de l'appareil à commander de l'autre.
3. Débranchez l'appareil de la prise secteur.

Maintenance et réparation

Remplacement des piles

La pile doit être remplacée lorsqu'il n'est plus possible de mettre l'appareil en marche ou lorsque l'indication *Lo* apparaît dans l'affichage de la valeur de consigne (10).

1. Ouvrez le compartiment à pile situé au dos de l'appareil en dévissant la vis du compartiment.



2. Enlevez la vieille pile et éliminez-la en respectant les directives de votre pays.
3. Insérez la nouvelle pile dans le compartiment à pile en respectant la polarité.
4. Remettez le couvercle du compartiment à pile en place et resserrez la vis.

Nettoyage

Nettoyez l'appareil avec un chiffon humide, doux et non pelucheux. Veillez à ce qu'aucune humidité ne pénètre dans le boîtier. N'utilisez pas d'aérosol, de solvant, de nettoyant à base d'alcool ni de produit abrasif pour nettoyer l'appareil, mais uniquement un chiffon imbibé d'eau claire.

Dépannage

Veillez ne pas modifier l'appareil, ni monter des pièces de rechange. Veuillez vous adresser au fabricant pour faire dépanner ou contrôler l'appareil.

Élimination

Éliminez toujours le matériel d'emballage en respectant les impératifs écologiques et conformément aux prescriptions de gestion des déchets locaux applicables.



Le pictogramme représentant une poubelle barrée, apposé sur un appareil électrique ou électronique, provient de la directive européenne 2012/19/UE. Il signifie que cet appareil ne doit pas être éliminé en fin de vie avec les ordures ménagères. Des points de collecte gratuits pour les appareils électriques ou électroniques usagés sont à votre disposition à proximité de chez vous. Les autorités de votre ville ou de votre commune peuvent vous en fournir les adresses. Pour de nombreux pays de l'UE, vous trouverez sur la page Internet <https://hub.trotec.com/?id=45090> des informations sur d'autres possibilités de prise en charge. Sinon, adressez-vous à une entreprise homologuée dans votre pays pour le recyclage et l'élimination des appareils électriques usagés.

La collecte séparée des appareils électriques et électroniques usagés permet leur réutilisation éventuelle, le recyclage des matériaux constitutifs et les autres formes de recyclage tout en évitant les conséquences négatives pour l'environnement et la santé des produits dangereux qu'ils sont susceptibles de contenir.



Les piles usagées et les batteries ne doivent pas être jetées avec les ordures ménagères, mais être éliminées conformément à la directive européenne 2006/66/CE DU PARLEMENT ET DU CONSEIL EUROPEEN du 6 septembre 2006 relative aux piles, aux piles rechargeables, aux accumulateurs et aux batteries. Veuillez éliminer les piles et les batteries conformément aux dispositions légales en vigueur.

Valable uniquement en France



NOTICE
À DÉPOSER DANS
LE BAC DE TRI



Trotec GmbH

Grebener Str. 7
D-52525 Heinsberg

☎ +49 2452 962-400

☎ +49 2452 962-200

✉ info@trotec.com

www.trotec.com