

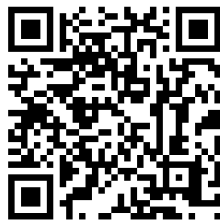
FR

FEUILLE JOINTE
SET DE SCIES-CLOCHE



Remarques importantes

Vous pouvez télécharger la dernière version du manuel d'utilisation en suivant le lien ci-dessous :



<https://hub.trotec.com/?id=44658>

Observez en outre la notice d'instructions de votre outil, en particulier le chapitre dédié à la sécurité.

⚠ Avertissement
 Danger de suffocation !
 Veuillez ne pas laisser traîner les emballages vides. Ils pourraient être dangereux pour les enfants.

⚠ Avertissement
 Ne travaillez pas sur un matériau contenant de l'amiante.
 L'amiante est considéré comme cancérigène.

⚠ Avertissement de surface chaude
 L'outil inséré peut rester brûlant après l'utilisation. Il existe un risque de brûlure au contact de l'outil.
 Ne touchez pas l'outil inséré à mains nues.
 Portez des gants de protection.

⚠ Avertissement
 Poussière toxique !
 Les poussières nocives ou toxiques générées lors des travaux présentent un danger pour la santé de l'opérateur ou des personnes se trouvant à proximité.
 Portez des lunettes de protection et un masque antipoussière.

⚠ Avertissement
 Le porte-outil doit être bien bloqué avant la mise en marche de l'appareil, un outil inséré mal fixé risque d'être éjecté d'une manière incontrôlée lors du démarrage de l'appareil.

Équipement de protection individuelle

👂 Portez une protection auditive.
 Le bruit peut avoir un effet néfaste sur l'audition.

🕶 Portez des lunettes de protection.
 Vous protégez ainsi vos yeux des éclats qui peuvent se détacher, tomber ou être projetés en risquant de provoquer des blessures.

👤 Portez un masque de protection.
 Vous évitez ainsi de respirer les poussières nocives qui risquent d'être produites au cours des travaux.

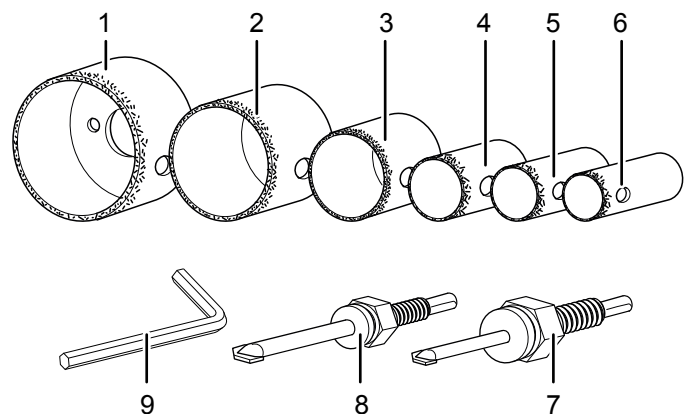
🧤 Portez des gants de protection.
 Vous protégez ainsi vos mains contre les brûlures, l'écrasement et les écorchures.

Aperçu du produit

Description du produit

Le set de scies-cloche au carbure est parfait pour effectuer les découpes rondes d'une profondeur allant jusqu'à 25 mm. Il convient particulièrement bien pour travailler avec les matériaux comme la pierre, les carreaux, le béton ou l'enduit. Le set de scies-cloche au carbure est compatible avec les perceuses-visseuses sans fil à partir de 16 V ainsi que les perceuses dotées d'un mandrin de 10 mm ou de 13 mm.

Représentation du produit



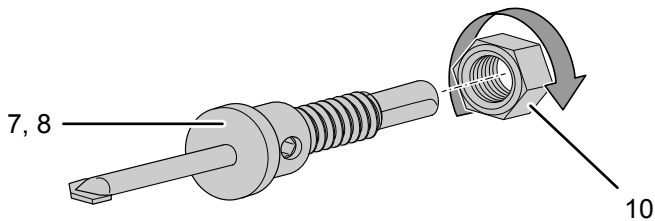
No	Désignation
1	Trépan Ø 73 mm
2	Trépan Ø 68 mm
3	Trépan Ø 44 mm
4	Trépan Ø 35 mm
5	Trépan Ø 28 mm
6	Trépan Ø 22 mm
7	Adaptateur 13 mm pour scie-cloche avec foret de centrage pour Ø 35, 44, 68, 73 mm
8	Adaptateur 10 mm pour scie-cloche avec foret de centrage pour Ø 22, 28 mm
9	Clé Allen

Utilisation

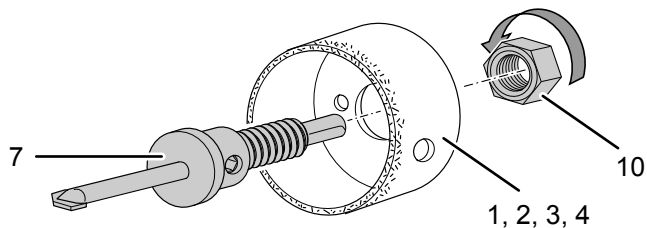
Choisissez l'adaptateur pour scies-cloche (queue de 10 mm ou de 13 mm) qui convient à la taille du mandrin utilisé. Choisissez ensuite un trépan correspondant à la tâche prévue et montez-le sur l'adaptateur de la manière suivante :

Montage du trépan

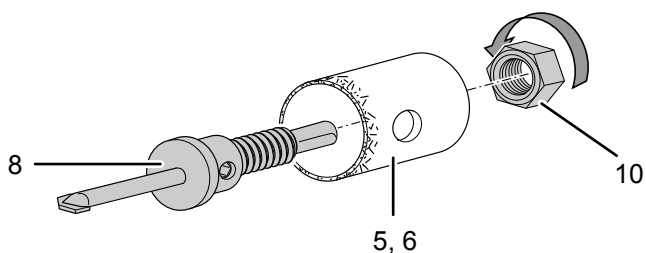
1. Choisissez pour le trépan (1-4) l'adaptateur pour scie-cloche (7). Pour le trépan (5, 6) choisissez l'adaptateur pour scie-cloche (8).
2. Dévissez le contre-écrou (10) de l'adaptateur pour scie-cloche (7, 8).



3. Faites coulisser le trépan souhaité (1-6) sur l'adaptateur pour scie-cloche (7, 8).
⇒ Montage du trépan (1, 2, 3 ou 4) sur l'adaptateur pour scie-cloche (queue de 13 mm)



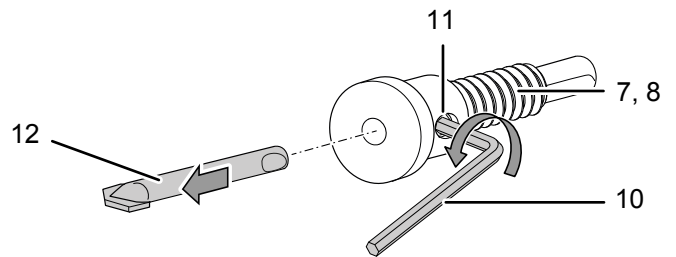
- ⇒ Montage du trépan (5, 6) sur l'adaptateur pour scie-cloche (queue de 10 mm)



4. Vissez le contre-écrou (10) sur l'adaptateur pour scie-cloche (7, 8) et serrez-le.

Extraction du foret de centrage de l'adaptateur pour scie-cloche

1. Au moyen de la clé Allen (9) fournie, dévissez la vis sans tête (11) de l'adaptateur pour scie-cloche (7, 8).



2. Extrayez ensuite le foret de centrage (12) de l'adaptateur pour scie-cloche (7, 8).

Recommandations de régime

Ø en mm	(t/min)	
	min.	max.
22	200	400
28	180	380
35	160	360
44	120	280
68	100	200
73	80	180

Élimination

Élimination conformément aux consignes légales.

Trotec GmbH

Grebener Str. 7
D-52525 Heinsberg

☎ +49 2452 962-400

☎ +49 2452 962-200

✉ info@trotec.com

www.trotec.com