

# TWP 4025 E / TWP 7025 E / TWP 11025 E

**FR**

TRADUCTION DE LA NOTICE  
ORIGINALE  
POMPE IMMERGÉE POUR EAUX  
USÉES



 **TROTEC**

**Sommaire**

Remarques concernant la notice ..... 2

Sécurité..... 2

Informations sur l'appareil ..... 6

Transport et stockage ..... 7

Montage et installation ..... 7

Utilisation ..... 10

Défauts et pannes..... 12


Entretien..... 13


Annexe technique..... 14


Élimination ..... 16

**Remarques concernant la notice**


**Symboles**


 **Avertissement relatif à la tension électrique**  
Ce symbole indique que la tension électrique cause des risques pour la vie et la santé des personnes.

 **Avertissement**  
Cette mention d'avertissement indique un risque moyen qui peut entraîner des blessures graves ou mortelles s'il n'est pas évité.

 **Attention**  
Cette mention d'avertissement indique un risque faible qui peut entraîner des blessures bénignes ou moyennes s'il n'est pas évité.

**Remarque**  
Cette mention d'avertissement indique des informations importantes (par ex. dommages matériels), mais aucun danger.

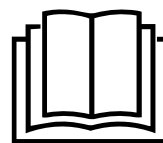
 **Info**  
Les indications présentant ce symbole vous aident à exécuter vos tâches rapidement et en toute sécurité.

 **Observer le mode d'emploi**  
Les indications présentant ce symbole vous indiquent qu'il est nécessaire de respecter la notice d'instructions.

Vous pouvez télécharger la dernière version de ce manuel et la déclaration de conformité UE sur le lien suivant :



<http://hub.trotec.com/?id=40407>



<http://hub.trotec.com/?id=40408>



<https://hub.trotec.com/?id=42887>

**Sécurité**

**Veillez lire attentivement le présent manuel avant la mise en service ou l'utilisation de l'appareil et conservez-le à proximité immédiate du site d'installation ou de l'appareil même.**

 **Avertissement**  
**Lisez toutes les consignes de sécurité et toutes les instructions.**

Le non-respect des consignes de sécurité risque de causer une électrocution, de provoquer un incendie ou de causer des blessures graves.

**Conservez toutes les consignes de sécurité et toutes les instructions pour pouvoir vous y reporter ultérieurement.**

Les enfants de moins de 8 ans et toute personne ayant des capacités physiques, sensorielles ou mentales réduites ou ne possédant pas l'expérience et les connaissances nécessaires peuvent utiliser l'appareil pour autant qu'ils bénéficient d'une supervision et d'une instruction adéquate relative à une utilisation sûre de l'appareil et qu'ils comprennent les dangers émanant de l'utilisation.

Les enfants ne sont pas autorisés à jouer avec l'appareil. Il est interdit aux enfants d'effectuer le nettoyage et l'entretien de l'appareil sans surveillance.



### Consignes générales de sécurité

- N'utilisez pas et ne placez pas l'appareil dans les pièces ou les zones présentant un risque d'explosion.
- N'utilisez pas l'appareil dans les atmosphères agressives.
- Avant chaque utilisation, vérifiez le bon état de l'appareil, des accessoires et des pièces de raccordement. N'utilisez pas l'appareil si celui-ci ou une des pièces qui le composent présente un défaut.
- Avant l'entretien, la maintenance ou les réparations, débranchez le câble électrique de l'appareil en le saisissant par la fiche.
- Lors de l'installation, respectez les distances minimales requises par rapport aux murs et aux objets ainsi que les conditions d'entreposage et de fonctionnement conformément aux indications figurant dans l'Annexe technique.
- Ne retirez aucun signal de sécurité, autocollant ni étiquette de l'appareil. Tous les signaux de sécurité, autocollants et étiquettes doivent être conservés de manière à rester lisibles.



### Consignes générales de sécurité – Sécurité électrique

- L'appareil doit être alimenté par l'intermédiaire d'un disjoncteur différentiel (RCD) à courant de défaut assigné de 30 mA maximum.
- Protégez tous les câbles électriques en dehors de l'appareil contre les endommagements (par ex. par des animaux). N'utilisez jamais l'appareil lorsque le cordon électrique ou la fiche sont détériorés !
- Le raccordement secteur doit correspondre aux indications données au chapitre « Annexe technique ».
- Raccordez la fiche de l'appareil à une prise de courant protégée selon les règles de l'art.
- Éteignez l'appareil et retirez le câble électrique de la prise lorsque l'appareil n'est pas en service.
- N'utilisez jamais l'appareil si vous remarquez des défauts sur la prise ou sur le câble de raccordement secteur. Si le cordon secteur de cet appareil est endommagé, l'appareil doit être apporté à un service de collecte et de valorisation des déchets, conformément aux indications du chapitre « Élimination ». Les câbles électriques défectueux représentent un sérieux danger pour la santé.
- En cas de risque d'inondation, il est nécessaire de placer les connections dans une zone sécurisée à l'abri de l'eau.  
**Il existe un risque d'électrocution !**

- Veillez à la concordance entre la tension d'alimentation et les indications de la plaque signalétique.
- Faites exécuter tous les travaux d'installation électrique par un spécialiste en conformité avec les consignes nationales et les exigences spécifiques à l'appareil.
- Veuillez ne pas utiliser le cordon électrique pour tirer l'appareil.
- Débranchez le cordon secteur de la prise secteur en tirant sur la fiche secteur.
- Protégez la ligne de raccordement au secteur de la chaleur, de l'huile et des arêtes tranchantes. Veillez à ce que la ligne de raccordement au secteur ne soit ni coincée, ni pliée, ni soumise à d'autres contraintes mécaniques.
- Utilisez uniquement des rallonges électriques conçues pour la puissance de l'appareil, étanches et destinées à l'usage à l'air libre. Déroulez toujours entièrement un touret de câble avant l'utilisation. Vérifiez l'intégrité du câble. L'utilisation de rallonges non homologuées pour l'usage à l'extérieur peut entraîner des blessures par électrocution.
- Débranchez le cordon secteur avant tous les travaux sur l'appareil, en cas de fuite du système d'eau, pendant les pauses de travail et lorsque l'appareil n'est pas utilisé.



### Consignes générales de sécurité – Sécurité des personnes

- N'utilisez jamais l'appareil lorsque des personnes ou des animaux se trouvent dans l'eau ou dans le fluide pompé ou peuvent y accéder. **Il existe un risque d'électrocution !**
- N'introduisez pas de corps étrangers ni de membres du corps à l'intérieur de l'appareil.
- L'appareil n'est pas un jouet. Tenez-le hors de portée des enfants et des animaux.



### Consignes de sécurité spécifiques aux pompes immergées

- Surveillez l'appareil pendant l'exploitation, afin de détecter à temps un arrêt automatique ou une marche à sec de l'appareil. Une marche à sec peut endommager l'appareil. Vérifiez régulièrement le fonctionnement du flotteur.
- Veuillez noter que l'appareil n'est pas conçu pour un fonctionnement continu (par ex. pour l'alimentation d'eau des étangs de jardin). Contrôlez régulièrement le bon fonctionnement de l'appareil.
- Veuillez noter que des agents lubrifiants sont mis en œuvre dans l'appareil et qu'ils sont susceptibles de provoquer des dommages ou de la salissure, par exemple en cas de fuite. N'utilisez pas l'appareil pour de l'eau potable ou les étangs de jardin dans lesquels se trouvent des poissons ou des plantes de valeur.

- Ne portez pas et ne fixez pas l'appareil avec son cordon d'alimentation ou son flexible.
- Ne placez aucun objet sur l'appareil, même pour l'alourdir. L'appareil s'enfonce vers le sol par son propre poids.
- Après l'installation, il est nécessaire de maintenir la prise de l'appareil libre d'accès lorsque ce dernier est utilisé.
- Portez des chaussures solides et fermées comme protection contre les électrocutions.
- Protégez l'appareil contre le gel.
- Faites contrôler un nouvel appareil par un spécialiste avant de l'utiliser :
  - La mise à terre, le neutre et le disjoncteur différentiel doivent correspondre aux réglementations nationales et fonctionner parfaitement,
  - Les connections électriques doivent être protégées contre l'humidité.

### Utilisation conforme

L'appareil est conçu exclusivement pour le drainage, pour le transport et le transfert des fluides suivants :

- eaux claires et eaux usées
- lessive non caustique (par ex. s'étant échappée d'une machine à laver)
- eau légèrement chlorée

Aucune particule en suspension dépassant 25 mm ne doit se trouver dans l'eau.

L'appareil est entièrement submersible (encapsulé de manière étanche) et peut être plongé dans le fluide véhiculé jusqu'à 5 m (TWP 4025 E) ou 7 m (TWP 7025 E / TWP 11025 E) de profondeur.

La température de l'eau ne doit pas dépasser 35 °C.

L'appareil est conçu, par exemple, pour :

- vider l'eau d'une cave inondée
- vider les bassins et les réservoirs
- vider les piscines, à condition que personne ne se trouve dans l'eau pendant le pompage.
- extraire l'eau des fontaines et des puits

### Utilisations non conformes prévisibles

- L'appareil n'est pas conçu pour un fonctionnement continu (par ex. comme pompe de recirculation des étangs).
- L'appareil n'est pas conçu pour être utilisé comme pompe pour filtrer l'eau des piscines.
- L'appareil n'est pas conçu pour une protection anti-débordement continue et automatique, par exemple pour les puits ou la régulation des eaux souterraines. À cet égard, utilisez une installation stationnaire de relevage des eaux usées pour le drainage des bâtiments et des terrains.
- L'appareil n'est pas conçu pour augmenter la pression des réseaux de conduites d'eau existants.
- L'appareil n'est pas conçu pour le pompage d'eau potable.
- L'appareil n'est pas conçu pour pomper les fluides agressifs, corrosifs, inflammables ou explosifs, tels que :
  - l'eau salée
  - l'eau contenant du sable
  - les aliments
  - les détergents
  - les carburants (par ex. essence, gazole)
  - les huiles
  - les graisses
  - le pétrole
  - les diluants à base de nitrate
  - les eaux usées des toilettes et des urinoirs
- L'appareil ne doit pas être utilisé en cas de gel.
- Toute modification structurelle, toute transformation ou tout ajout arbitraire au niveau de l'appareil est strictement interdit.
- Toute utilisation autre que celle prévue est considérée comme une utilisation non conforme raisonnablement prévisible.

### Qualification du personnel

Toute personne utilisant le présent appareil doit :

- prendre conscience des risques associés aux appareils électriques en environnement humide.
- avoir lu et compris la notice d'instructions, et notamment le chapitre « Sécurité ».

## Signaux de sécurité et étiquettes sur l'appareil

### Remarque

N'enlevez aucun signal de sécurité, autocollant ni étiquette de l'appareil. Tous les signaux de sécurité, autocollants et étiquettes doivent être conservés de manière à rester lisibles.

Les signaux de sécurité et étiquettes suivants sont apposés sur l'appareil :



### Avertissement relatif à la tension électrique

Les consignes accompagnées de ce symbole indiquent l'existence de risques pour la vie et la santé des personnes du fait d'une tension électrique.



### Signal d'avertissement général

Ce symbole rappelle la nécessité d'avoir conscience des risques liés aux travaux effectués avec l'appareil.



### L'appareil peut démarrer sans avertissement

Ce symbole vous indique que l'appareil, lorsqu'il est en service, peut démarrer sans avertissement.



### Ne pas utiliser de prise ni de câble électrique endommagés

Ce symbole vous indique qu'il est interdit d'utiliser l'appareil si le cordon secteur est endommagé.



### Aucune personne présente dans l'eau

Ce symbole vous indique qu'il est interdit d'utiliser l'appareil lorsque des personnes ou des animaux se trouvent dans l'eau.



### Aucune utilisation en cas de gel

Ce symbole vous indique que l'appareil doit être protégé du gel.



### Maintenir hors de portée des enfants – ceci n'est pas un jouet

Ce symbole vous indique que l'appareil n'est pas un jouet et qu'il est inadapté à toute utilisation par des enfants.



### Ne pas débrancher la prise secteur par le cordon

Ce symbole vous indique qu'il ne faut pas débrancher la prise en tirant sur le câble.



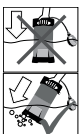
### Débranchez la prise secteur

Ce symbole vous indique que la prise secteur doit être débranchée lorsque l'appareil n'est pas en service.



### Pas pour le pompage de l'eau potable

Ce symbole vous indique que l'appareil n'est pas adapté au pompage de l'eau potable.



### Plonger la pompe légèrement penchée dans l'eau

Ce symbole vous indique que la pompe doit être plongée légèrement penchée dans l'eau, afin de permettre l'échappement de l'air résiduel.

## Risques résiduels



### Avertissement relatif à la tension électrique

Toute intervention au niveau des composants électriques est à réaliser exclusivement par une entreprise spécialisée !



### Avertissement relatif à la tension électrique

Retirez la fiche d'alimentation de la prise secteur avant tout type d'intervention sur l'appareil.

Ne touchez jamais la fiche secteur avec des mains humides ou mouillées.

Débranchez le cordon secteur de la prise électrique en tirant sur la fiche secteur.



### Avertissement

L'utilisation de l'appareil peut comporter un risque s'il est utilisé par des personnes non compétentes ou en cas d'utilisation non conforme ou non conventionnelle ! Observez les qualifications requises pour le personnel.



### Avertissement

L'appareil n'étant pas un jouet, il n'est pas adapté aux enfants.



### Avertissement

Danger de suffocation !

Veillez ne pas laisser traîner les emballages vides. Ils pourraient être dangereux pour les enfants.

### Remarque

L'appareil peut s'endommager si vous le transportez ou l'entreposez de manière inappropriée.

Observez les informations relatives au transport et à l'entreposage de l'appareil.

## Comportement en cas d'urgence

1. Coupez l'alimentation électrique de l'appareil : Débranchez le cordon secteur de la prise électrique en tirant sur la fiche secteur.
2. Ne rebranchez jamais un appareil endommagé.

## Protection anti-surchauffe

L'appareil dispose d'un disjoncteur thermique qui s'enclenche lors d'une surchauffe de l'appareil et arrête ce dernier.

Éteignez l'appareil et laissez le refroidir. Recherchez la cause de la surchauffe. Si le problème persiste, veuillez vous adresser au service après-vente.

## Informations sur l'appareil

### Description de l'appareil

La pompe immergée pour eaux claires convient pour le drainage, le transport et le transfert d'eau claire contenant des particules en suspension de taille égale ou inférieure à 25 mm.

Un interrupteur à flotteur assure la mise en marche et l'arrêt automatique de l'appareil à une hauteur de mise en marche et d'arrêt définie. En outre, il est possible de régler de manière plus fine la hauteur de mise en marche et d'arrêt au sein de la plage définie, voir caractéristiques techniques.

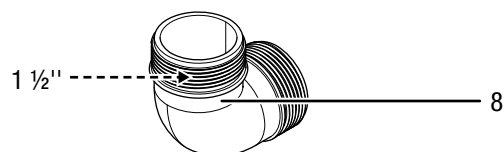
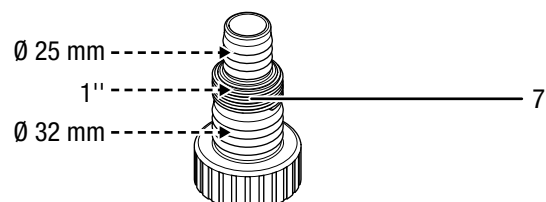
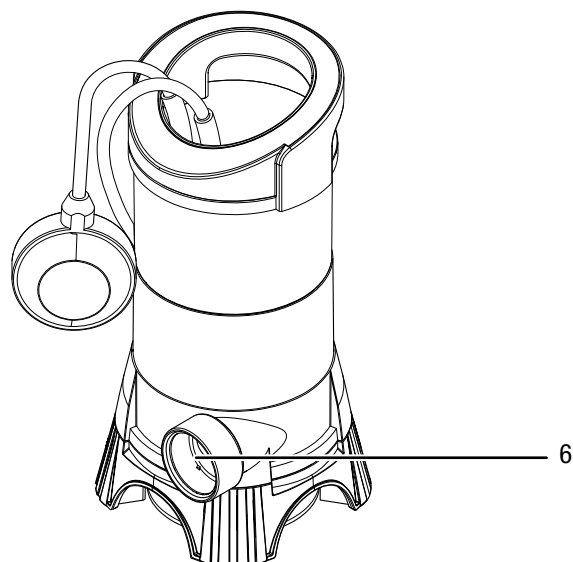
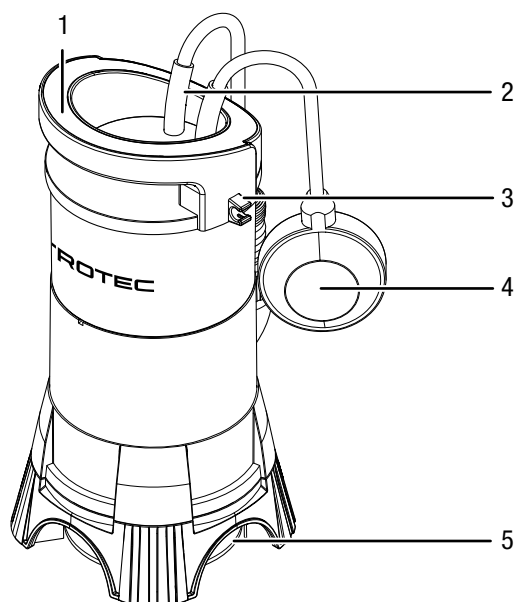
La température de l'eau ne doit pas dépasser 35 °C.



#### Info

Les illustrations contenues dans la présente notice d'instructions représentent à titre d'exemple la pompe TWP 7025 E. Les manipulations et les explications s'appliquent également, sauf mention contraire, aux pompes TWP 4025 E et TWP 11025 E.

### Représentation de l'appareil



| N° | Désignation  |
|----|--|
| 1  | Poignée de transport/fixation par ficelle en nylon           |
| 2  | Cordon secteur   |
| 3  | Support de maintien du contact flottant                      |
| 4  | Contact flottant   |
| 5  | Ouverture d'aspiration avec plaque de recouvrement et hélice |
| 6  | Raccordement avec filetage intérieur de 1 1/2"               |
| 7  | Adaptateur de réduction                                      |
| 8  | Adaptateur coudé   |



## Transport et stockage

### Remarque

L'appareil peut s'endommager si vous le transportez ou l'entreposer de manière inappropriée.

Observez les informations relatives au transport et à l'entreposage de l'appareil.

### Transport

Veillez observer les consignes suivantes **avant** chaque transport :

- Débranchez le cordon secteur de la prise murale en tirant sur la fiche secteur.
- Veuillez ne pas utiliser le cordon électrique pour tirer l'appareil.
- Utilisez exclusivement la poignée de transport pour porter l'appareil.
- N'utilisez pas le cordon secteur ni le flexible pour porter l'appareil.

### Stockage

Observez les conditions de stockage suivantes lorsque vous n'utilisez pas l'appareil :

- Stockez l'appareil au sec et protégé du gel et de la chaleur.
- Entrez l'appareil en position verticale, à l'abri de la poussière et de l'exposition directe au soleil.
- Le cas échéant, protégez l'appareil de la poussière par une housse.
- Ne placez aucun autre appareil ou aucun objet sur l'appareil, afin d'éviter de le détériorer.

Si vous n'utilisez pas l'appareil pendant une longue période, il est nécessaire de le nettoyer minutieusement après la dernière utilisation et avant chaque nouvelle remise en service. Les dépôts et les résidus peuvent causer des dysfonctionnements.

Pour la remise en service, procédez comme il est indiqué au chapitre « Mise en service ».

## Montage et installation

### Composition de la fourniture

- 1 pompe immergée pour eaux usées
- 1 adaptateur de réduction pour les diamètres intérieurs de 25 mm et de 32 mm, ainsi que filetage intérieur 1"
- 1 adaptateur coudé
- 1 corde en nylon (12 m)
- 1 mode d'emploi

### Déballage de l'appareil

1. Ouvrez le carton et sortez l'appareil.
2. Retirez entièrement l'emballage de l'appareil.
3. Déroulez complètement le câble électrique. Assurez-vous que le câble électrique n'est pas endommagé et ne le détériorez pas en le déroulant.

### Mise en service

#### Raccordement à un flexible ou à la tuyauterie

Il est possible d'utiliser l'appareil avec un flexible ou une tuyauterie. L'appareil sera livré, réglé en usine, avec un filetage intérieur de 1 ½".

Observez les indications suivantes relatives à l'évacuation d'eau :

- Notez que l'utilisation de l'adaptateur de réduction (7) peut diminuer les performances de l'appareil. L'adaptateur de réduction (7) doit être raccourci jusqu'au diamètre utilisé pour ne pas diminuer inutilement les performances de l'appareil.
- Remarquez qu'il est impossible de déplacer l'appareil de manière flexible s'il est utilisé avec une tuyauterie fixe.
- Remarquez que la taille maximale de particules réduit le diamètre du flexible ou de la tuyauterie en conséquence.
- Notez que le débit de la pompe diminue lorsque la longueur de l'évacuation d'eau augmente.

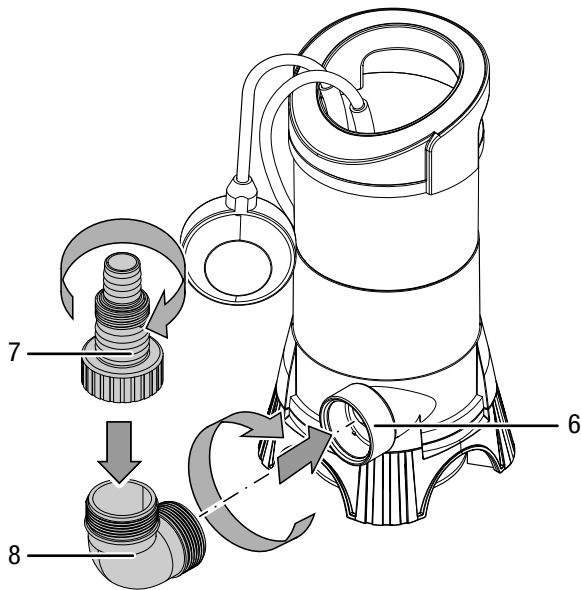
**Conduite de flexible**



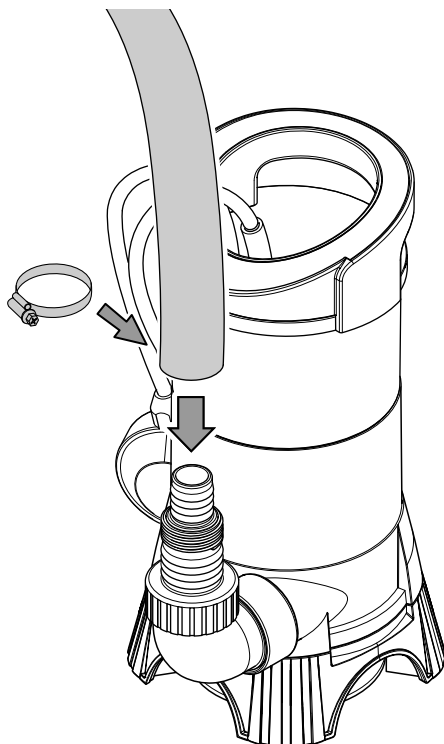
**Info**

Si nécessaire, il est possible de scier l'adaptateur de réduction (7) au diamètre désiré.

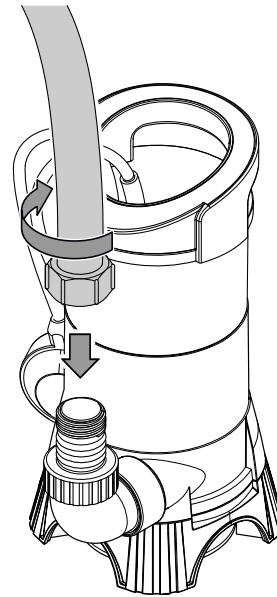
1. Vissez l'adaptateur coudé (8) sur le raccordement avec filetage intérieur de 1 ½ (6).
2. Vissez l'adaptateur de réduction (7) sur l'adaptateur coudé (8).



3. Si vous utilisez un flexible sans filetage :  
Placez un collier adéquat sur le flexible.
4. Poussez le flexible (diamètre intérieur 25 mm ou 32 mm) jusqu'à la butée sur l'adaptateur de réduction (7).



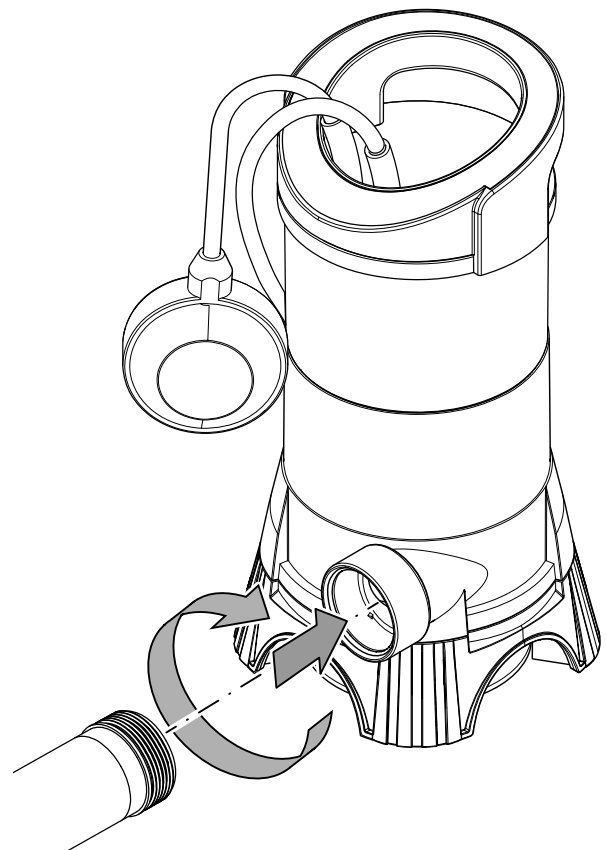
5. Fixez le flexible en serrant le collier.
6. Si vous utilisez un flexible à filetage interne (1") :  
Vissez le raccord de flexible sur l'adaptateur de réduction (7).



7. Il est également possible de visser un tuyau avec filetage intérieur (1 ½") directement sur l'adaptateur coudé (8).

**Tuyauterie**

1. Si possible, vissez la tuyauterie directement ou par le biais d'un adaptateur adéquat dans le raccord avec filetage intérieur de 1 ½" (6).





## Réglage du contact flottant

L'appareil est équipé d'un contact flottant (4) qui permet de le mettre en marche et de l'arrêter automatiquement en fonction du niveau d'eau. Vérifiez le fonctionnement du contact flottant (4) à intervalles réguliers.

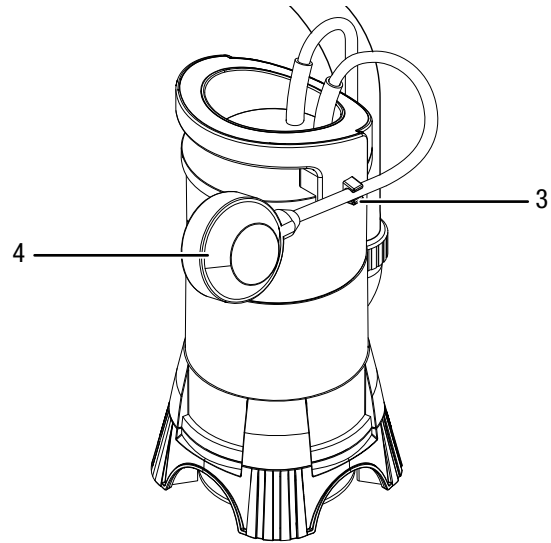
| Point de commutation               | Niveau d'eau |
|------------------------------------|--------------|
| <b>TWP 4025 E</b>                  |              |
| Hauteur du point de mise en marche | env. 450 mm  |
| Hauteur du point de mise à l'arrêt | env. 210 mm  |
| <b>TWP 7025 E</b>                  |              |
| Hauteur du point de mise en marche | env. 500 mm  |
| Hauteur du point de mise à l'arrêt | env. 250 mm  |
| <b>TWP 11025 E</b>                 |              |
| Hauteur du point de mise en marche | env. 600 mm  |
| Hauteur du point d'arrêt           | env. 180 mm  |

Il est possible de commander la hauteur de pompage par l'intermédiaire du contact flottant (4) et de sa position dans son support de maintien (3).

Veillez observer les indications suivantes sur le contact flottant (4) :

- Assurez-vous que le contact flottant (4) ait un jeu toujours suffisant pour ne pas être activé en permanence. Cela risquerait d'empêcher l'arrêt automatique et la pompe pourrait tourner à sec. Une marche à sec endommage la pompe.
- Veillez à ce que le contact flottant (4) puisse bouger librement, aucun obstacle ne doit restreindre sa mobilité.
- Veillez à ce que la distance entre le contact flottant (4) et son support de maintien (3) soit suffisante pour ne pas risquer d'empêcher l'arrêt automatique et de provoquer ainsi une marche à sec de l'appareil.
- Veillez à ne pas régler le contact flottant (4) de manière à ce qu'il soit couché à plat sur le fond. Cela risquerait d'empêcher l'arrêt automatique et la pompe pourrait tourner à sec.

1. Bloquez au besoin le contact flottant (4) dans la position désirée en enfonçant le câble dans le support de maintien (3) sur l'appareil.



## Mise en place de l'appareil

Observez les indications suivantes pour la mise en place ou avant la mise en marche de l'appareil :

- Le contact à flotteur doit pouvoir se déplacer librement. Le puits dans lequel l'appareil est déposé ne doit pas gêner le contact à flotteur dans ses mouvements.
- Ne laissez pas l'appareil fonctionner sans surveillance.
- Assurez-vous que l'appareil repose fermement sur le sol ou qu'il est suspendu en toute sécurité.
- Accrochez ou placez l'appareil légèrement en hauteur, par exemple sur des tuiles, lorsque vous l'utilisez dans des eaux présentant un fond naturel boueux.
- Vérifiez que le flexible ou la tuyauterie est monté(e) de manière conforme.
- Assurez-vous que le cordon électrique ne subisse aucune traction et qu'il ait un jeu suffisant.
- Assurez-vous que le raccordement au réseau corresponde aux mentions indiquées dans les caractéristiques techniques.
- Vérifiez l'état conforme de la prise secteur. La prise secteur doit être suffisamment sécurisée.
- Assurez-vous que l'humidité ne puisse jamais pénétrer dans la prise ou la fiche électrique. **Il existe un risque d'électrocution !**



### Avertissement relatif à la tension électrique

Électrocution causée par un câble d'alimentation endommagé.

Veillez à ne jamais maintenir ou suspendre l'appareil par le câble d'alimentation.

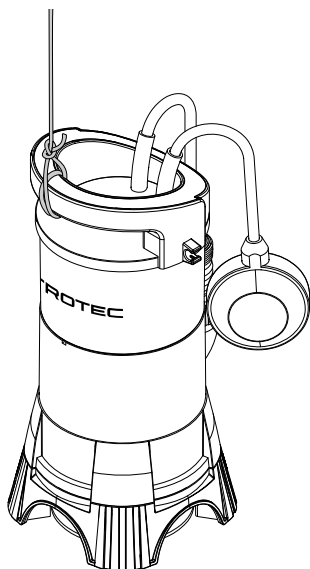
**Remarque**

Avec le temps, l'eau peut créer des dépôts. Afin d'éviter une détérioration de l'appareil, vous ne devriez le laisser tomber jusqu'au fond que lorsque vous êtes sûr de la propreté de l'eau ou que la taille des particules de saleté se trouvant dans l'eau ne dépasse pas 25 mm.

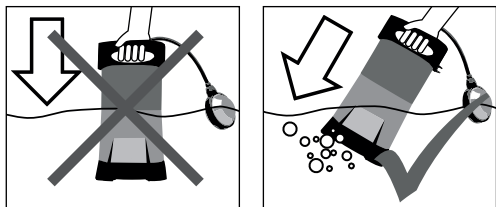
1. Fixez la corde en nylon fournie à la poignée de transport (1) sur la partie supérieure de l'appareil.

▽ TWP 4025 E  
5 m

▽ TWP 7025 E /  
7 m TWP 11025 E



2. L'appareil doit s'enfoncer de manière légèrement oblique dans l'eau, afin que l'air contenu puisse s'échapper.



3. Si l'appareil doit être déposé sur le fond, veillez que ce dernier soit plan.
4. Fixez la corde en nylon à un endroit facilement accessible, afin de pouvoir retirer l'appareil une fois le pompage terminé.

**Utilisation**

**Mise en marche de l'appareil**

Après avoir installé l'appareil en suivant la description du chapitre Montage et mise en service, vous pouvez le mettre en marche.



**Avertissement relatif à la tension électrique**

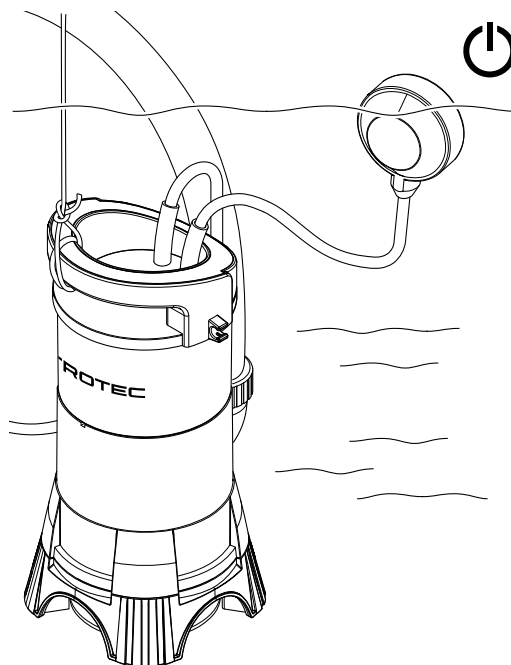
Ne touchez pas la fiche d'alimentation avec les mains humides ou mouillées.



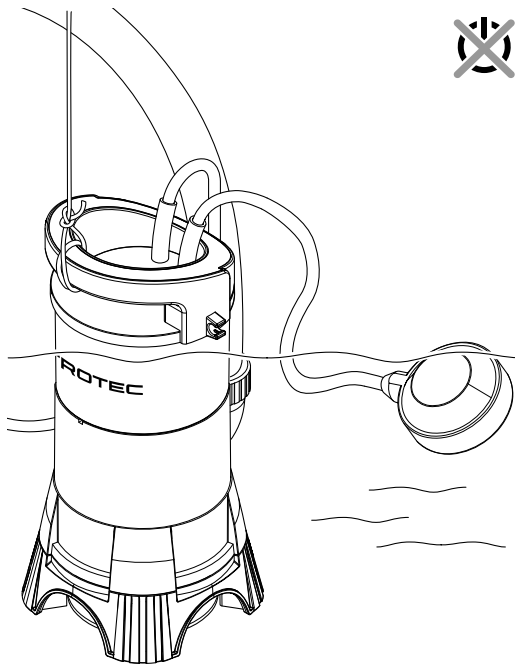
**Info**

L'appareil est doté d'une fonction de purge automatique. Si le niveau de liquide est faible, de l'air aspiré ou présent dans la pompe peut s'échapper. De plus, du liquide peut couler à cet endroit. Si l'appareil a des problèmes d'amorçage à bas niveau de liquide, vous pouvez débrancher et re-brancher la fiche secteur à plusieurs reprises afin d'aider au processus d'amorçage.

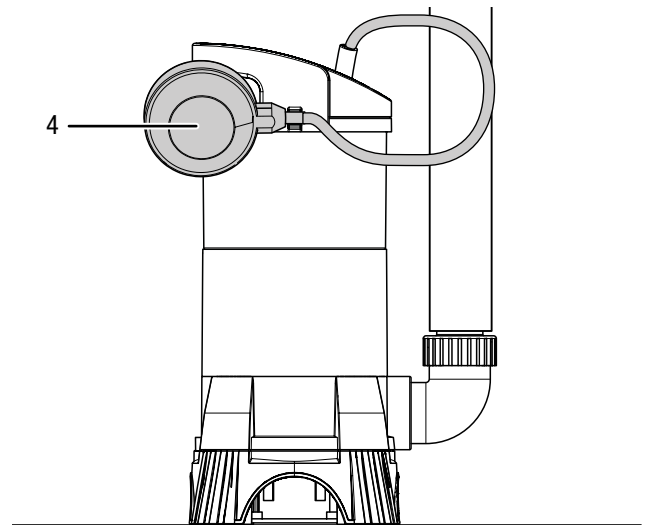
1. Branchez la fiche secteur sur une prise secteur suffisamment sécurisée.  
⇒ L'appareil se met en marche lorsque le contact à flotteur se trouve à la hauteur d'activation maximum ou programmée.



⇒ L'appareil s'arrête lorsque le contact à flotteur se trouve à la hauteur d'arrêt minimum ou programmée.



3. Bloquez le contact flottant (4) dans la position suivante :



⇒ Dans cette position, le contact flottant est fixé, ainsi l'appareil peut rester constamment allumé.

4. L'appareil doit s'enfoncer de manière légèrement oblique dans l'eau, afin que l'air contenu puisse s'échapper. Veillez à ce que le contact flottant (4) reste dans la bonne position.
5. Branchez la prise électrique sur une prise secteur suffisamment sécurisée.
  - ⇒ L'appareil s'allume.
6. Surveillez le pompage.
7. Si vous remarquez que l'appareil commence à aspirer de l'air, éteignez l'appareil et débranchez le cordon d'alimentation de la prise murale en tirant sur la fiche secteur.



#### Info

Si l'appareil s'arrête après une brève période de fonctionnement, le contact flottant a déclenché. Bloquez de nouveau le contact flottant selon l'illustration.

#### Mise hors service



#### Avertissement relatif à la tension électrique

Ne touchez pas la fiche d'alimentation avec les mains humides ou mouillées.

1. Débranchez le cordon secteur de la prise murale en tirant sur la fiche secteur.
2. Sortez l'appareil en le tirant avec la corde en nylon.
3. Débranchez le tuyau raccordé.
4. Nettoyez l'appareil conformément aux indications figurant au chapitre « Maintenance ».
5. Entrez l'appareil conformément aux indications figurant dans le chapitre « Stockage ».



#### Info

Une fois l'appareil arrêté, l'eau se trouvant encore dans la conduite peut retourner par l'appareil.

#### Mode manuel

Il est également possible d'utiliser l'appareil en mode manuel.

Le mode manuel vous permet d'aspirer jusqu'à une hauteur résiduelle de 35 mm.

Veillez noter que le niveau d'eau doit se monter à 90 mm au minimum et 210 mm au maximum pour l'utilisation du mode manuel de la TWP 4025 E.

Veillez noter que le niveau d'eau doit se monter à 115 mm au minimum et 250 mm au maximum pour l'utilisation du mode manuel de la TWP 7025 E / TWP 11025 E.



#### Avertissement relatif à la tension électrique

Ne touchez pas la fiche d'alimentation avec les mains humides ou mouillées.

#### Remarque

La marche à sec peut détériorer l'appareil. Éteignez l'appareil avant qu'il ne marche à sec.

1. Débranchez le cordon secteur de la prise secteur en tirant sur la fiche secteur.
2. Sortez l'appareil en le tirant avec la corde en nylon.

## Défauts et pannes



### Avertissement relatif à la tension électrique

Ne touchez pas la fiche d'alimentation avec les mains humides ou mouillées.



### Avertissement relatif à la tension électrique

**Tout travail nécessitant l'ouverture de l'appareil est à réaliser par une entreprise spécialisée homologuée ou par la société Trotec.**

- Éteignez l'appareil.
- Débranchez le cordon secteur de la prise murale en tirant sur la fiche secteur.

Dans le cadre de sa production, le bon fonctionnement de l'appareil a été contrôlé à plusieurs reprises. Malgré tout, si l'appareil devait présenter des dysfonctionnements, contrôlez-le en vous conformant à la liste suivante :

### L'appareil ne se met pas en marche :

- Vérifiez le raccordement au secteur.
- Vérifiez le fusible ou le disjoncteur secteur.
- Vérifiez le bon état du cordon et de la fiche secteur. Si vous constatez que l'appareil est endommagé, n'essayez pas de le remettre en marche. Afin d'éviter tout risque pour la sécurité, n'entreprenez aucune réparation. Éliminez l'appareil conformément aux indications du chapitre « Élimination ».
- Vérifiez si le contact à flotteur se trouve au-dessus du point de mise en marche automatique.
- Le cas échéant, l'appareil a chauffé et le disjoncteur thermique est activé.

Dans ce cas, attendez environ 10 minutes avant de redémarrer l'appareil. Si l'appareil ne démarre pas, faites-le réviser par une entreprise spécialisée ou par la société Trotec.

- La température de l'eau est supérieure à 35 °C et le disjoncteur thermique est activé.
- Vérifier si des corps étrangers se sont fixés dans l'ouverture d'aspiration (5), dans l'hélice, dans l'adaptateur de réduction (7), dans le flexible ou dans la tuyauterie.

### L'appareil fonctionne mais n'aspire pas d'eau :

- Vérifiez que l'appareil ne contienne pas d'air. Descendez-le légèrement penché dans l'eau et attendez jusqu'à ce que tout l'air se soit échappé de l'appareil.
- Allumez et éteignez plusieurs fois l'appareil pendant qu'il se trouve dans l'eau afin d'aider à la purge automatique.
- Vérifiez si le niveau d'eau minimum est atteint, voir les caractéristiques techniques. L'appareil a besoin d'une hauteur minimum d'eau pour que le pompage puisse commencer.

- Vérifiez si les flexibles sont obstrués ou si des particules en suspension avec une taille supérieure à 25 mm pouvant obstruer l'appareil se trouvent éventuellement dans l'eau.
- Vérifiez si le diamètre du flexible utilisé n'est pas trop faible.
- Vérifiez l'absence de pli ou de blocage dans le flexible. Éliminez les plis et les blocages.
- Vérifiez si l'adaptateur de réduction (7) ou l'adaptateur coudé (8) sont bouchés.

### L'appareil ne s'éteint pas automatiquement :

- Le contact à flotteur ne peut pas descendre. Vérifiez la liberté de mouvement du contact à flotteur. Éliminez les blocages, le cas échéant, ou assurez une liberté de mouvement suffisante du contact à flotteur.

### L'appareil s'arrête peu après avoir commencé à fonctionner :

- Vérifiez si la température de l'eau est trop élevée. Le cas échéant, l'appareil a chauffé à cause de la température de l'eau et le disjoncteur thermique est activé.
- Vérifiez le raccordement au secteur.
- Vérifiez le bon état du cordon et de la fiche secteur.
- Vérifiez le fusible ou le disjoncteur secteur.
- Vérifiez si les flexibles sont obstrués ou si des particules en suspension avec une taille supérieure à 25 mm pouvant obstruer l'appareil se trouvent éventuellement dans l'eau. Le cas échéant, l'appareil a chauffé à cause des blocages et le disjoncteur thermique est activé.

### La débit de pompage diminue ou est trop faible :

- Vérifiez si les flexibles sont obstrués ou si des particules en suspension avec une taille supérieure à 25 mm pouvant obstruer l'appareil se trouvent éventuellement dans l'eau.
- Vérifiez le diamètre du tuyau et la hauteur de refoulement. Une hauteur de refoulement trop élevée et/ou un diamètre de tuyau trop faible peuvent provoquer une diminution des performances.
- Vérifiez l'absence de pli ou de blocage dans le flexible. Éliminez les plis et les blocages.

### Remarque

Attendez au moins 3 minutes après avoir terminé les travaux de maintenance et de réparation. Vous pouvez alors remettre l'appareil en marche.

### L'appareil ne fonctionne pas parfaitement après les contrôles :

Contactez le service après-vente. Le cas échéant, faites réparer l'appareil par une entreprise d'électricité autorisée ou par la société Trotec.

## Entretien

### Avant toute opération de maintenance



#### Avertissement relatif à la tension électrique

Ne touchez pas la fiche d'alimentation avec les mains humides ou mouillées.

- Arrêtez l'appareil.
- Débranchez le cordon secteur de la prise murale en tirant sur la fiche secteur.

### Indications de maintenance

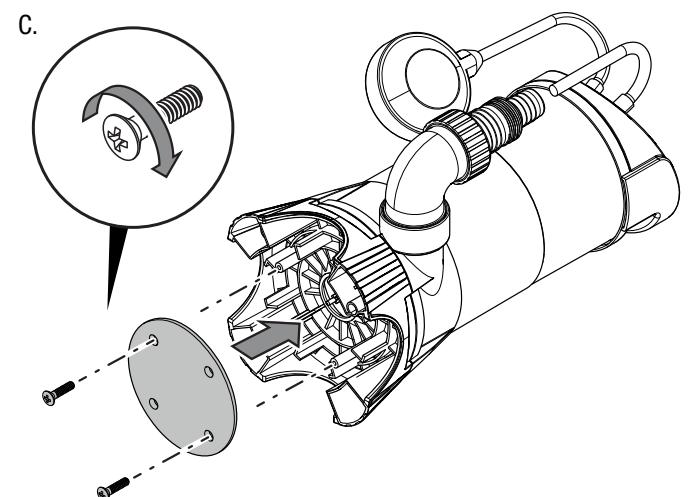
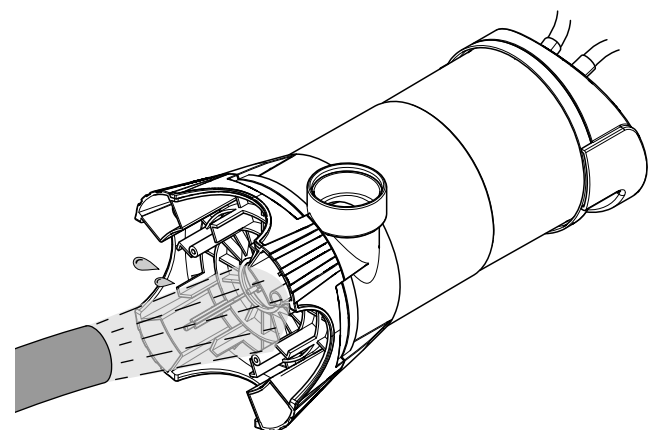
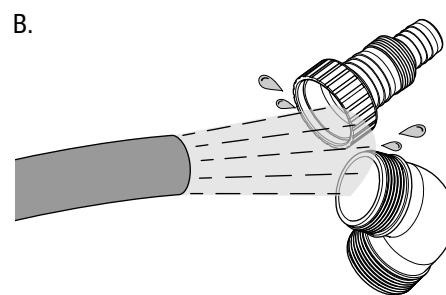
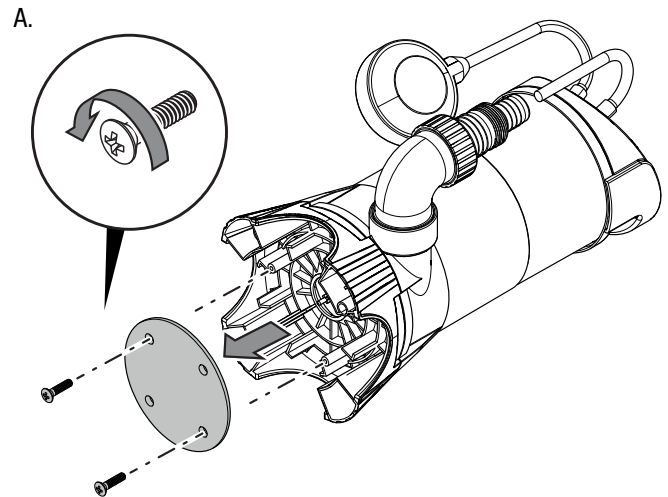
Aucune pièce à entretenir ou à lubrifier par l'utilisateur ne se trouve à l'intérieur de l'appareil.

### Signaux de sécurité et étiquettes sur l'appareil

Contrôlez régulièrement les signaux de sécurité et les étiquettes se trouvant sur l'appareil. Renouvelez les signaux de sécurité en cas d'illisibilité.

### Nettoyage

- Nettoyez l'appareil avec un chiffon humide, doux et non pelucheux. Veillez à ce qu'aucune humidité ne puisse entrer en contact avec les composants électriques. N'utilisez pas de détergents agressifs, comme les aérosols de nettoyage, les solvants, les nettoyeurs à base d'alcool ou les produits abrasifs pour humidifier le chiffon.
- Démontez la plaque de recouvrement du pied de la pompe, afin de pénétrer dans l'ouverture d'aspiration (5).
- Rincez l'adaptateur de réduction (7) et les autres raccords à l'eau claire.
- Nettoyez le dessous de la pompe et l'hélice au jet d'eau.
- Remonter les plaques de recouvrement sur l'appareil.



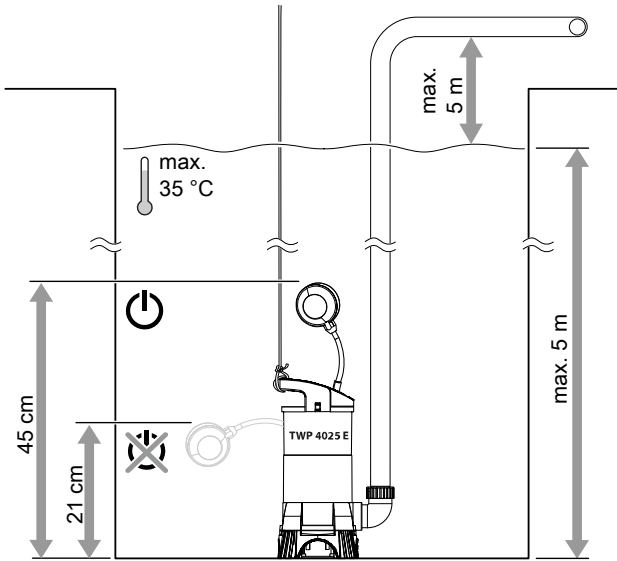
**Annexe technique**
**Données techniques**

| Paramètre                                    | Valeur                |                       |                       |
|--|-----------------------|-----------------------|-----------------------|
| Modèle                                       | TWP 4025 E            | TWP 7025 E            | TWP 11025 E           |
| Numéro d'article                             | 4 610 000 015         | 4 610 000 055         | 4 610 000 060         |
| Débit max.                                   | 7500 l/h              | 13000 l/h             | 15000 l/h             |
| Hauteur de refoulement max.                  | 5 m                   | 9 m                   | 11 m                  |
| Profondeur d'immersion max.                  | ▽<br>5 m              | ▽<br>7 m              | ▽<br>7 m              |
| Température de l'eau max.                    | 35 °C                 | 35 °C                 | 35 °C                 |
| Raccordement secteur                         | 230 V - 240 V ~ 50 Hz | 230 V - 240 V ~ 50 Hz | 230 V - 240 V ~ 50 Hz |
| Puissance absorbée, max.                     | 400 W                 | 750 W                 | 1100 W                |
| Indice de protection                         | IPX8                  | IPX8                  | IPX8                  |
| Profondeur minimum de fonctionnement         | 90 mm                 | 115 mm                | 115 mm                |
| Niveau d'eau hauteur d'aspiration max.       | 35 mm                 | 35 mm                 | 35 mm                 |
| Type de raccordement                         | CEE 7/4               | CEE 7/4               | CEE 7/4               |
| Longueur de cordon                           | 10 m                  | 10 m                  | 10 m                  |
| Classe de protection                         | I                     | I                     | I                     |
| Poids  | 3,7 kg                | 5,2 kg                | 6 kg                  |
| Dimensions<br>(longueur x largeur x hauteur) | 220 x 160 x 310 mm    | 220 x 160 x 355 mm    | 220 x 160 x 355 mm    |
| Taille max. des particules                   | 25 mm                 | 25 mm                 | 25 mm                 |
| Hauteur du point de mise en marche           | 450 mm                | 500 mm                | 600 mm                |
| Hauteur du point de mise à l'arrêt           | 210 mm                | 250 mm                | 180 mm                |
| Raccord de tuyau, diamètre intérieur         | 25 mm ; 32 mm         | 25 mm ; 32 mm         | 25 mm ; 32 mm         |
| Raccord fileté                               | 1" ; 1 ½"             | 1" ; 1 ½"             | 1" ; 1 ½"             |



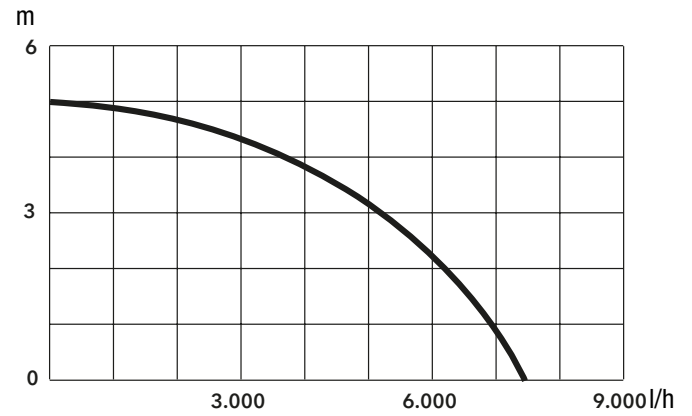
**Représentation schématique**

TWP 4025 E

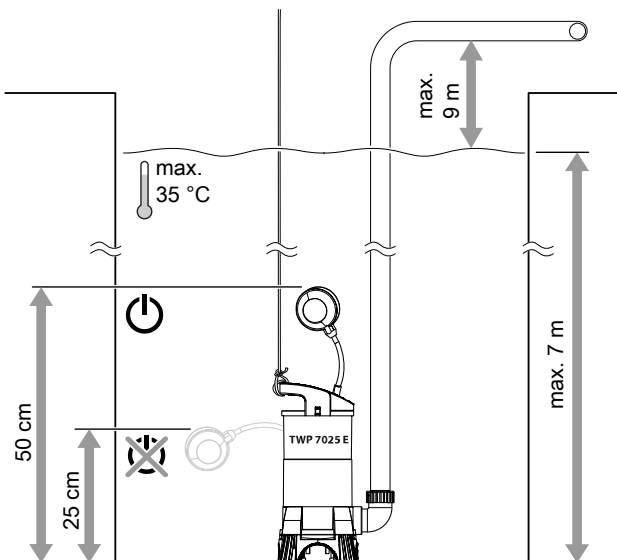


**Graphique de performances (hauteur de refoulement/débit)**

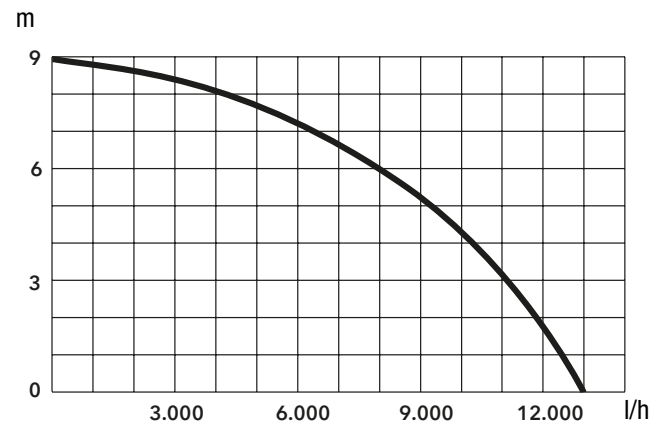
TWP 4025 E



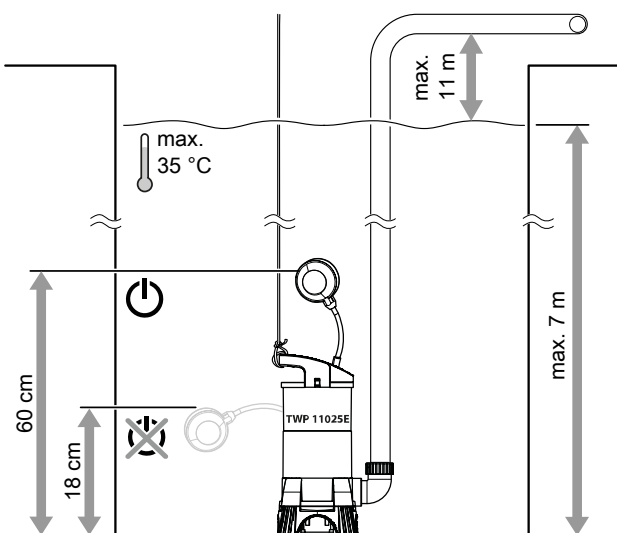
TWP 7025 E



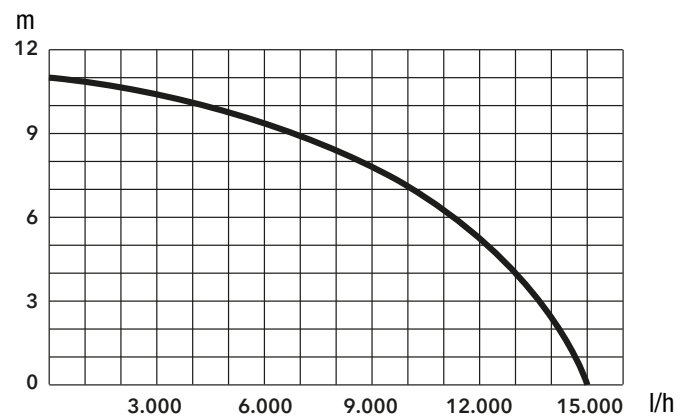
TWP 7025 E



TWP 11025 E



TWP 11025 E



## Élimination

Éliminez toujours le matériel d'emballage en respectant les impératifs écologiques et conformément aux prescriptions de gestion des déchets locaux applicables.



Le pictogramme représentant une poubelle barrée, apposé sur un appareil électrique ou électronique, provient de la directive européenne 2012/19/UE. Il signifie que cet appareil ne doit pas être éliminé en fin de vie avec les ordures ménagères. Des points de collecte gratuits pour les appareils électriques ou électroniques usagés sont à votre disposition à proximité de chez vous. Les autorités de votre ville ou de votre commune peuvent vous en fournir les adresses. Pour de nombreux pays de l'UE, vous trouverez sur la page Internet <https://hub.trotec.com/?id=45090> des informations sur d'autres possibilités de prise en charge. Sinon, adressez-vous à une entreprise homologuée dans votre pays pour le recyclage et l'élimination des appareils électriques usagés.

La collecte séparée des appareils électriques et électroniques usagés permet leur réutilisation éventuelle, le recyclage des matériaux constitutifs et les autres formes de recyclage tout en évitant les conséquences négatives pour l'environnement et la santé des produits dangereux qu'ils sont susceptibles de contenir.

**Valable uniquement en France**



NOTICE  
À DÉPOSER DANS  
LE BAC DE TRI



Trotec GmbH

Grebener Str. 7  
D-52525 Heinsberg

☎ +49 2452 962-400

☎ +49 2452 962-200

✉ [info@trotec.com](mailto:info@trotec.com)

[www.trotec.com](http://www.trotec.com)