

TWP 4006 E / TWP 7506 E

DE

ORIGINALBETRIEBSANLEITUNG
KLARWASSER-TAUCHPUMPE,
FLACHABSAUGEND



Inhaltsverzeichnis

Hinweise zur Benutzung dieser Anleitung..... 2

Sicherheit..... 2

Informationen über das Gerät..... 6

Transport und Lagerung..... 7

Montage und Installation 7

Bedienung..... 11

Fehler und Störungen..... 13

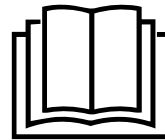
Wartung 14

Technischer Anhang..... 15

Entsorgung..... 20

Konformitätserklärung 20

Die aktuelle Fassung dieser Anleitung können Sie unter folgendem Link herunterladen:



TWP 4006 E



<https://hub.trotec.com/?id=44817>

TWP 7506 E



<https://hub.trotec.com/?id=44818>

Hinweise zur Benutzung dieser Anleitung

Symbole



Warnung vor elektrischer Spannung

Dieses Symbol weist darauf hin, dass Gefahren aufgrund von elektrischer Spannung für Leben und Gesundheit von Personen bestehen.



Warnung

Das Signalwort bezeichnet eine Gefährdung mit einem mittleren Risikograd, die, wenn sie nicht vermieden wird, den Tod oder eine schwere Verletzung zur Folge haben kann.



Vorsicht

Das Signalwort bezeichnet eine Gefährdung mit einem niedrigen Risikograd, die, wenn sie nicht vermieden wird, eine geringfügige oder mäßige Verletzung zur Folge haben kann.

Hinweis

Das Signalwort weist auf wichtige Informationen (z. B. auf Sachschäden) hin, aber nicht auf Gefährdungen.



Info

Hinweise mit diesem Symbol helfen Ihnen, Ihre Tätigkeiten schnell und sicher auszuführen.



Anleitung beachten

Hinweise mit diesem Symbol weisen Sie darauf hin, dass die Anleitung zu beachten ist.

Sicherheit

Lesen Sie diese Anleitung vor Inbetriebnahme/Verwendung des Gerätes sorgfältig durch und bewahren Sie die Anleitung immer in unmittelbarer Nähe des Aufstellortes bzw. am Gerät auf!



Warnung

Lesen Sie alle Sicherheitshinweise und Anweisungen.

Versäumnisse bei der Einhaltung der Sicherheitshinweise und Anweisungen können elektrischen Schlag, Brand und/oder schwere Verletzungen verursachen.

Bewahren Sie alle Sicherheitshinweise und Anweisungen für die Zukunft auf.

Dieses Gerät kann von Kindern ab 8 Jahren und darüber sowie von Personen mit verringerten physischen, sensorischen oder mentalen Fähigkeiten oder Mangel an Erfahrung und Wissen benutzt werden, wenn sie beaufsichtigt oder bezüglich des sicheren Gebrauchs des Gerätes unterwiesen wurden und die daraus resultierenden Gefahren verstehen.

Kinder dürfen nicht mit dem Gerät spielen. Reinigung und Benutzer-Wartung dürfen nicht von Kindern ohne Beaufsichtigung durchgeführt werden.



Allgemeine Sicherheitshinweise

- Betreiben Sie das Gerät nicht in explosionsgefährdeten Räumen oder Bereichen und stellen Sie es nicht dort auf.
- Betreiben Sie das Gerät nicht in aggressiver Atmosphäre.
- Überprüfen Sie vor jeder Nutzung das Gerät, dessen Zubehör und Anschlusssteile auf mögliche Beschädigungen. Verwenden Sie keine defekten Geräte oder Geräteteile.
- Ziehen Sie vor Wartungs-, Pflege- oder Reparaturarbeiten an dem Gerät das Netzkabel aus der Netzsteckdose, indem Sie es am Netzstecker anfassen.
- Beachten Sie bei der Aufstellung die Mindestabstände zu Wänden und Gegenständen sowie die Lager- und Betriebsbedingungen gemäß dem Technischen Anhang.
- Entfernen Sie keine Sicherheitszeichen, Aufkleber oder Etiketten vom Gerät. Halten Sie alle Sicherheitszeichen, Aufkleber und Etiketten in einem lesbaren Zustand.



Allgemeine Sicherheitshinweise – Elektrische Sicherheit

- Das Gerät muss über eine Fehlerstrom-Schutzeinrichtung (RCD) mit einem Bemessungsfehlerstrom von nicht mehr als 30 mA versorgt werden.
- Stellen Sie sicher, dass alle sich außerhalb des Gerätes befindlichen Elektrokabel vor Beschädigungen (z. B. durch Tiere) geschützt sind. Verwenden Sie das Gerät niemals bei Schäden an Elektrokabeln oder am Netzanschluss!
- Der Netzanschluss muss den Angaben im Technischen Anhang entsprechen.
- Stecken Sie den Netzstecker in eine ordnungsgemäß abgesicherte Netzsteckdose.
- Schalten Sie das Gerät aus und entfernen Sie das Netzkabel aus der Netzsteckdose, wenn Sie das Gerät nicht verwenden.
- Nutzen Sie das Gerät niemals, wenn Sie Schäden an Netzstecker oder Netzkabel feststellen.
Wenn die Anschlussleitung dieses Gerätes beschädigt wird, muss das Gerät gemäß den Angaben im Kapitel Entsorgung der Wiederverwertung zugeführt werden. Defekte Netzkabel stellen eine ernsthafte Gefahr für die Gesundheit dar!
- Bei Überschwemmungsgefahr die Steckverbindungen im überflutungssicheren Bereich anbringen. **Es besteht die Gefahr eines elektrischen Schlags!**
- Achten Sie darauf, dass die Netzspannung mit den Angaben des Typenschildes übereinstimmt.
- Lassen Sie sämtliche Elektroinstallationen, gemäß den nationalen Vorschriften und gemäß der gerätespezifischen Anforderungen, von einem Fachmann ausführen.

- Benutzen Sie das Netzkabel nicht als Zugschnur.
- Ziehen Sie das Netzkabel aus der Netzsteckdose, indem Sie es am Netzstecker anfassen.
- Schützen Sie die Netzanschlussleitung vor Hitze, Öl und scharfen Kanten. Achten Sie darauf, dass die Netzanschlussleitung nicht gequetscht, geknickt oder anderen mechanischen Belastungen ausgesetzt wird.
- Verwenden Sie nur Verlängerungskabel, die unter Berücksichtigung der Geräteanschlussleistung spritzwassergeschützt und für den Gebrauch im Freien bestimmt sind. Rollen Sie eine Kabeltrommel vor Gebrauch immer ganz ab. Überprüfen Sie das Kabel auf Schäden. Das Verwenden von Verlängerungskabeln, die nicht für den Außenbereich zugelassen sind, kann zu Verletzungen durch elektrischen Schlag führen.
- Ziehen Sie vor allen Arbeiten am Gerät, bei Undichtigkeiten im Wassersystem, in Arbeitspausen und bei Nichtgebrauch den Netzstecker aus der Netzsteckdose.



Allgemeine Sicherheitshinweise – Sicherheit von Personen

- Betreiben Sie das Gerät niemals, wenn sich Personen oder Tiere im Wasser bzw. Fördermedium befinden oder Zugang zu diesem erhalten können. **Es besteht die Gefahr eines elektrischen Schlags!**
- Stecken Sie niemals Gegenstände oder Gliedmaßen in das Gerät.
- Das Gerät ist kein Spielzeug. Halten Sie Kinder und Tiere fern.



Gerätespezifische Sicherheitshinweise für Tauchpumpen

- Beaufsichtigen Sie das Gerät während des Betriebs, um automatisches Abschalten oder Trockenlaufen des Gerätes rechtzeitig zu erkennen. Ein Trockenlaufen kann das Gerät beschädigen. Prüfen Sie regelmäßig die Funktion des Schwimmschalters.
- Bitte beachten Sie, dass das Gerät nicht zum Dauerbetrieb (z. B. für Wasserläufe in Gartenteichen) geeignet ist. Prüfen Sie das Gerät regelmäßig auf einwandfreie Funktion.
- Beachten Sie, dass in dem Gerät Schmiermittel zum Einsatz kommen, die u. U. durch Ausfließen Beschädigungen oder Verschmutzungen verursachen können. Setzen Sie das Gerät nicht für Trinkwasser oder in Gartenteichen mit Fischbestand oder wertvollen Pflanzen ein.
- Tragen oder befestigen Sie das Gerät nicht an der Netzanschlussleitung oder am Schlauch.
- Legen Sie keine Gegenstände auf das Gerät, auch nicht um dieses zu beschweren. Das Gerät sinkt durch sein Eigengewicht zu Boden.

- Bei Betrieb des Gerätes muss nach dem Aufstellen der Netzstecker frei zugänglich sein.
- Tragen Sie zum Schutz gegen elektrischen Schlag festes Schuhwerk.
- Schützen Sie das Gerät vor Frost.
- Bevor Sie das Gerät in Betrieb nehmen, lassen Sie Folgendes fachmännisch prüfen:
 - Erdung, Nullleiter, Fehlerstromschutzschaltung muss den nationalen Vorschriften entsprechen und einwandfrei funktionieren,
 - Schutz der elektrischen Steckverbindungen vor Nässe.

Bestimmungsgemäße Verwendung

Das Gerät ist ausschließlich zum Entwässern, zur Förderung und zum Umpumpen von folgenden Fördermedien geeignet:

- Klarwasser
- nicht ätzende Waschlaugen (z. B. ausgelaufene Waschmaschine)
- leicht chloriertes Wasser

Dabei dürfen sich im Wasser keine Schwebstoffe befinden, die eine maximale Partikelgröße von 5 mm überschreiten.

Das Gerät ist voll überflutbar (wasserdicht gekapselt) und kann bis zu 7 m in das Fördermedium eingetaucht werden.

Die Wassertemperatur darf nicht über 35 °C liegen.

Das Gerät eignet sich temporär z. B. für:

- das Auspumpen überfluteter Keller
- das Leeren von Becken und Behältern
- das Leeren von Pools unter der Voraussetzung, dass sich während des Abpumpens keine Personen im Wasser aufhalten.
- Wasserentnahme aus Brunnen und Schächten

Eine andere Verwendung als die bestimmungsgemäße Verwendung gilt als Fehlanwendung.

Vernünftigerweise vorhersehbare Fehlanwendung

- Das Gerät ist nicht für den Dauerbetrieb (z. B. als Umwälzpumpe für Teiche) geeignet.
- Das Gerät ist nicht für die Verwendung in Schwimmbädern / Pools als Filterpumpe geeignet.
- Das Gerät ist nicht als dauerhafte und automatische Überlaufsicherung von z. B. Brunnen oder zur Grundwasserregulierung geeignet. Verwenden Sie hierzu eine stationäre Abwasserhebeanlage für die Gebäude- und Grundstücksentwässerung.
- Das Gerät ist nicht dazu geeignet, den Druck an bestehenden Wasserleitungsnetzen zu erhöhen.
- Das Gerät ist nicht zur Trinkwasserförderung geeignet.

- Das Gerät darf nicht für aggressive, abrasive, ätzende, brennbare oder explosive Fördermedien verwendet werden, wie z. B.:
 - Salzwasser
 - Sandwasser
 - Lebensmittel
 - Reinigungsmittel
 - Kraftstoffe (wie z. B. Benzin, Diesel)
 - Öle
 - Fette
 - Petroleum
 - Nitroverdünnung
 - Abwasser aus Klosett- oder Urinalanlagen
- Das Gerät darf nicht bei Frost betrieben werden.
- Eigenmächtige bauliche Veränderungen sowie An- oder Umbauten am Gerät sind verboten.

Personalqualifikation

Personen, die dieses Gerät verwenden, müssen:

- sich der Gefahren bewusst sein, die beim Arbeiten mit Elektrogeräten in feuchter Umgebung entstehen.
- die Anleitung, insbesondere das Kapitel Sicherheit, gelesen und verstanden haben.

Sicherheitszeichen und Schilder auf dem Gerät

Hinweis

Entfernen Sie keine Sicherheitszeichen, Aufkleber oder Etiketten vom Gerät. Halten Sie alle Sicherheitszeichen, Aufkleber und Etiketten in einem lesbaren Zustand.

Folgende Sicherheitszeichen und Schilder sind auf dem Gerät angebracht:



Warnung vor elektrischer Spannung

Hinweise mit diesem Symbol weisen Sie darauf hin, dass Gefahren aufgrund von elektrischer Spannung für Leben und Gesundheit von Personen bestehen.



Allgemeines Warnzeichen

Dieses Symbol weist darauf hin, dass man sich der Gefahren bewusst sein muss, die beim Arbeiten mit dem Gerät entstehen können.



Das Gerät kann ohne Warnung anlaufen

Dieses Symbol weist Sie darauf hin, dass das Gerät im eingeschalteten Zustand ohne Vorwarnung anlaufen kann.



Keine beschädigten Netzkabel oder Netzstecker verwenden

Dieses Symbol weist Sie darauf hin, dass das Gerät nicht weiter betrieben werden darf, wenn das Netzkabel beschädigt ist.



Keine Personen im Wasser

Dieses Symbol weist Sie darauf hin, dass das Gerät nicht betrieben werden darf, wenn sich Menschen oder Tiere im Wasser befinden.



Keine Verwendung bei Frost

Dieses Symbol weist Sie darauf hin, dass das Gerät vor Frost geschützt werden muss.



Kinder vom Gerät fernhalten – kein Spielzeug

Dieses Symbol weist Sie darauf hin, dass das Gerät kein Spielzeug ist und nicht in Kinderhände gehört.



Netzstecker nicht am Netzkabel ziehen

Dieses Symbol weist Sie darauf hin, dass Sie den Netzstecker nicht am Netzkabel aus der Netzsteckdose ziehen dürfen.



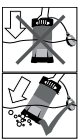
Netzstecker ziehen

Dieses Symbol weist Sie darauf hin, dass der Netzstecker gezogen werden muss, wenn das Gerät nicht in Betrieb ist.



Nicht zur Trinkwasserförderung geeignet

Dieses Symbol weist Sie darauf hin, dass das Gerät nicht zur Trinkwasserförderung geeignet ist.



Pumpe leicht angewinkelt eintauchen

Dieses Symbol weist Sie darauf hin, dass die Pumpe leicht angewinkelt in das Wasser eingetaucht werden muss, damit die Restluft entweichen kann.

Restgefahren



Warnung vor elektrischer Spannung

Arbeiten an elektrischen Bauteilen dürfen nur von einem autorisierten Fachbetrieb durchgeführt werden!



Warnung vor elektrischer Spannung

Entfernen Sie vor allen Arbeiten am Gerät den Netzstecker aus der Netzsteckdose!
Berühren Sie den Netzstecker nicht mit feuchten oder nassen Händen.
Ziehen Sie das Netzkabel aus der Netzsteckdose, indem Sie es am Netzstecker anfassen.



Warnung

Von diesem Gerät können Gefahren ausgehen, wenn es von nicht eingewiesenen Personen unsachgemäß oder nicht bestimmungsgemäß eingesetzt wird! Beachten Sie die Personalqualifikationen!



Warnung

Das Gerät ist kein Spielzeug und gehört nicht in Kinderhände.



Warnung

Erstickungsgefahr!
Lassen Sie das Verpackungsmaterial nicht achtlos liegen. Es könnte für Kinder zu einem gefährlichen Spielzeug werden.

Hinweis

Wenn Sie das Gerät unsachgemäß lagern oder transportieren, kann das Gerät beschädigt werden. Beachten Sie die Informationen zum Transport und zur Lagerung des Gerätes.

Verhalten im Notfall

1. Trennen Sie das Gerät vom Stromnetz: Ziehen Sie das Netzkabel aus der Netzsteckdose, indem Sie es am Netzstecker anfassen.
2. Schließen Sie ein defektes Gerät nicht wieder an den Netzanschluss an.

Überhitzungsschutz

Das Gerät verfügt über eine Thermoschutzschaltung, die bei Überhitzung des Gerätes aktiviert wird und das Gerät abschaltet. Schalten Sie das Gerät aus und lassen Sie es abkühlen. Suchen Sie nach der Ursache der Überhitzung. Sollte das Problem weiter bestehen, wenden Sie sich an den Kundendienst.

Informationen über das Gerät

Gerätebeschreibung

Die Klarwasser-Tauchpumpe eignet sich zum Entwässern, zur Förderung und zum Umpumpen von Klarwasser mit Schwebstoffen, die eine maximale Partikelgröße von 5 mm nicht überschreiten.

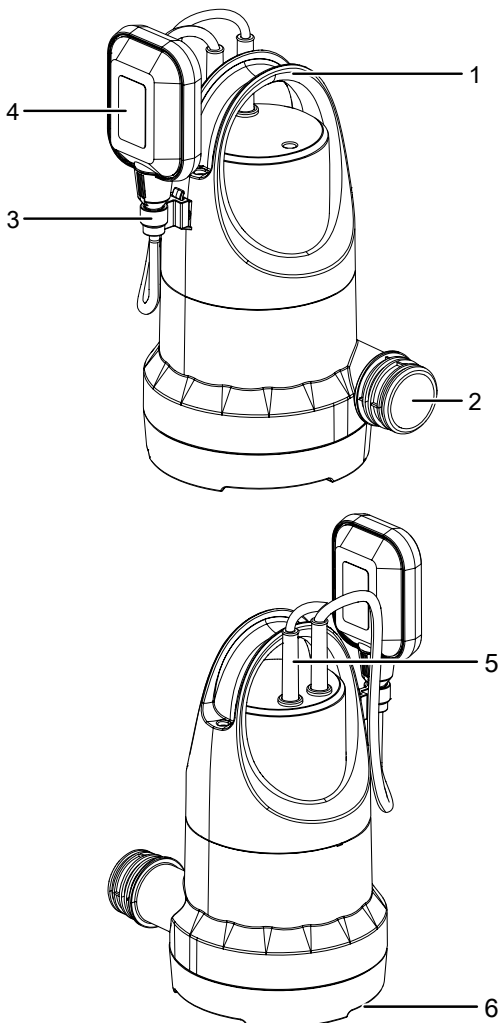
Ein Schwimmschalter sorgt für das automatische Ein- und Ausschalten des Gerätes bei einer definierten Ein- und Ausschalthöhe. Zusätzlich kann die Ein- und Ausschalthöhe innerhalb des definierten Bereiches über eine Arretierung feiner eingestellt werden, siehe Technische Daten.

Die Wassertemperatur darf höchstens 35 °C betragen.

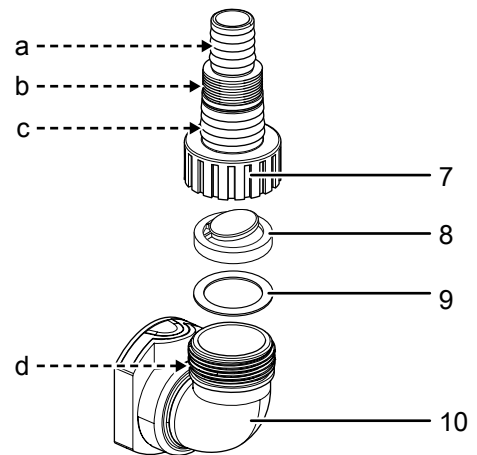
Am mitgelieferten Reduzieradapter lassen sich Schläuche mit Innendurchmesser 25 mm oder 38 mm anschließen. Am Reduzieradapter lassen sich zudem Rohr- oder Schlauchverbindungen mit Innengewinde G1" / DN25 anschließen, am ebenfalls mitgelieferten Winkeladapter lassen sich Rohr- oder Schlauchverbindungen mit Innengewinde G1½" / DN40 anschließen.

Zur schnellen Installation und Deinstallation verfügt das Gerät über einen Anschluss für das Stecksystem "Quick Connect".

Gerätedarstellung



Zubehör



Nr.	Bezeichnung
1	Transportgriff / Befestigung für Nylonschnur
2	Anschluss mit Stecksystem
3	Schwimmschalter-Arretierung
4	Schwimmschalter
5	Netzkabel
6	Ansaugöffnung
7	Reduzieradapter
8	Rückflusstopp
9	Edelstahl-Unterlegscheibe
10	Winkeladapter

Anschlussmöglichkeiten

Nr.	Bezeichnung
a	Schlauchanschluss für Innendurchmesser 25 mm (mit Schlauchschelle)
b	Schlauchanschluss für Innengewinde G1" / DN25
c	Schlauchanschluss für Innendurchmesser 38 mm (mit Schlauchschelle)
d	Schlauchanschluss für Innengewinde G1½" / DN40

Transport und Lagerung

Hinweis

Wenn Sie das Gerät unsachgemäß lagern oder transportieren, kann das Gerät beschädigt werden. Beachten Sie die Informationen zum Transport und zur Lagerung des Gerätes.

Transport

Beachten Sie folgende Hinweise **vor** jedem Transport:

- Ziehen Sie das Netzkabel aus der Netzsteckdose, indem Sie es am Netzstecker anfassen.
- Benutzen Sie das Netzkabel nicht als Zugschnur.
- Tragen Sie das Gerät, indem Sie ausschließlich den Transportgriff benutzen.
- Tragen Sie das Gerät nicht am Netzkabel oder am Schlauch.

Lagerung

Halten Sie bei Nichtbenutzung des Gerätes die folgenden Lagerbedingungen ein:

- Lagern Sie das Gerät trocken und vor Frost und Hitze geschützt.
- Lagern Sie das Gerät in aufrechter Position und an einem vor Staub und direkter Sonneneinstrahlung geschützten Platz.
- Schützen Sie das Gerät ggf. mit einer Hülle vor eindringendem Staub.
- Stellen Sie keine weiteren Geräte oder Gegenstände auf das Gerät, um Beschädigungen am Gerät zu vermeiden.

Wenn Sie das Gerät über einen längeren Zeitraum nicht benutzen, dann muss es nach dem letzten Einsatz und vor jeder Wiederinbetriebnahme gründlich gereinigt werden. Infolge von Ablagerungen und Rückständen kann es zu Anlaufschwierigkeiten kommen.

Zur Wiederinbetriebnahme gehen Sie gemäß dem Kapitel Inbetriebnahme vor.

Montage und Installation

Lieferumfang

- 1 x Klarwasser-Tauchpumpe
- 1 x Reduzieradapter für Schläuche mit Innendurchmesser 25 mm oder 38 mm sowie Schlauchverbindungen mit Innengewinde G1" / DN25
- 1 x Winkeladapter für Schlauchverbindungen mit Innengewinde G1½" / DN40
- 1 x Rückflusstopp (vorinstalliert)
- 1 x Edelstahl-Unterlegscheibe (vorinstalliert)
- 1 x Nylonseil (10 m)
- 1 x Anleitung

Gerät auspacken

1. Öffnen Sie den Karton und entnehmen Sie das Gerät.
2. Entfernen Sie die Verpackung vollständig vom Gerät.
3. Wickeln Sie das Netzkabel vollständig ab. Achten Sie darauf, dass das Netzkabel nicht beschädigt ist, und beschädigen Sie es beim Abwickeln nicht.

Inbetriebnahme

Rohr- oder Schlauchleitung anschließen

Sie können das Gerät entweder mit einer Schlauchleitung oder einer Rohrleitung betreiben. Das Gerät wird werkseitig mit einem Anschluss für das Stecksystem "Quick Connect" ausgeliefert.

Beachten Sie folgende Hinweise zur Wasserableitung:

- Beachten Sie, dass der Einsatz des Reduzieradapters (7) die Leistung des Gerätes verringern kann. Der Reduzieradapter sollte bis zum genutzten Durchmesser gekürzt werden, um die Leistung des Gerätes nicht zu beeinträchtigen.
- Beachten Sie, dass das Gerät nicht flexibel bewegt werden kann, wenn Sie es mit einer festen Rohrleitung verbinden.
- Beachten Sie, dass sich die maximale Partikelgröße dem Schlauchdurchmesser entsprechend reduziert.
- Beachten Sie, dass die Förderleistung mit zunehmender Länge der Wasserableitung abnimmt.

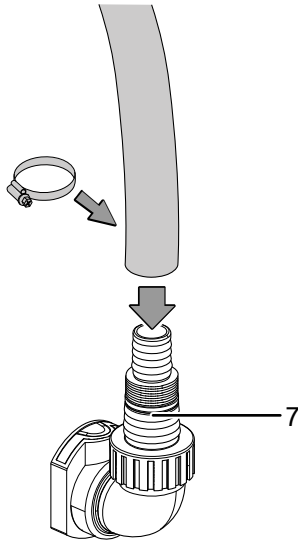


Info

Sie können den Reduzieradapter (7) bei Bedarf auf den gewünschten Durchmesser absägen. Werkseitig ist der Reduzieradapter (7) mit Rückflusstopp (8) und Edelstahl-Unterlegscheibe (9) bereits auf dem Winkeladapter (10) montiert.

Schlauchleitung ohne Gewinde

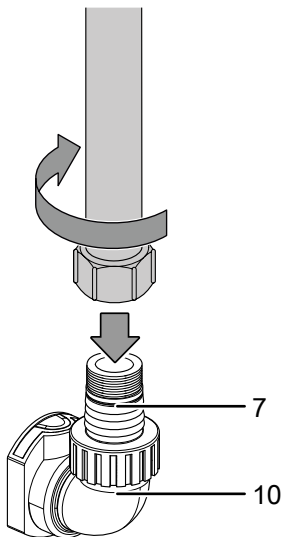
1. Schieben Sie eine geeignete Schlauchschelle über den Schlauch.
2. Schieben Sie den Schlauch (Innendurchmesser 25 mm oder 38 mm) bis zum Anschlag auf den Reduzieradapter (7).



3. Fixieren Sie den Schlauch mit der Schlauchschelle.

Rohr- oder Schlauchleitung mit Innengewinde

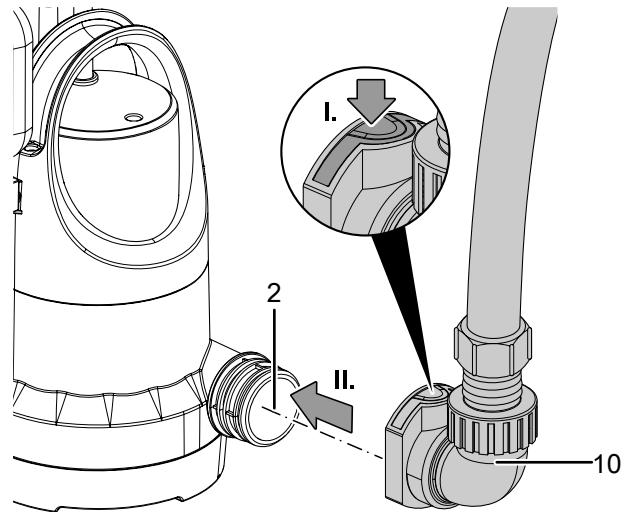
1. Schrauben Sie die Rohr- oder Schlauchverbindung (Innengewinde G1" / DN25) auf den Reduzieradapter (7).



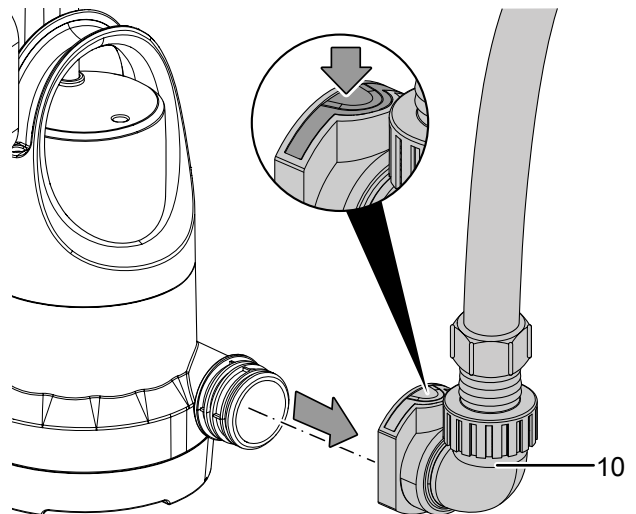
Alternativ können Sie eine Rohr- oder Schlauchverbindung mit Innengewinde G1½" / DN40 direkt auf den Winkeladapter (10) schrauben.

Stecksystem anschließen

1. Drücken Sie die rote Taste am Winkeladapter (10).
2. Schieben Sie den Winkeladapter (10) auf den Pumpenanschluss (2).



Um das Stecksystem zu entfernen, drücken Sie die rote Taste am Winkeladapter (10) und ziehen Sie ihn ab.



Schwimmschalter einstellen

Das Gerät ist mit einem Schwimmschalter (4) ausgestattet, durch den es bei entsprechendem Wasserstand automatisch ein- und ausgeschaltet wird. Überprüfen Sie die Funktion des Schwimmschalters (4) in regelmäßigen Abständen.

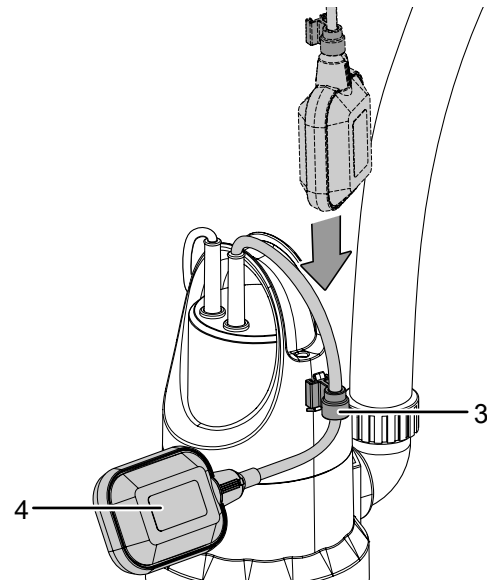
Schaltpunkt	Wasserstand
TWP 4006 E	
Höhe Einschaltpunkt	ca. 500 mm
Höhe Ausschaltpunkt	ca. 100 mm
TWP 7506 E	
Höhe Einschaltpunkt	ca. 550 mm
Höhe Ausschaltpunkt	ca. 120 mm

Die Pumphöhe kann über den Schwimmschalter (4) und dessen Position in der Schwimmschalter-Arretierung (3) gesteuert werden.

Bitte beachten Sie folgende Hinweise zum Schwimmschalter (4):

- Bitte beachten Sie, dass der Schwimmschalter (4) immer ausreichend Spiel hat und nicht dauerhaft aktiviert bleibt. Dies kann die automatische Abschaltung verhindern und das Gerät kann trockenlaufen. Ein Trockenlaufen beschädigt die Pumpe.
- Achten Sie darauf, dass der Schwimmschalter (4) frei beweglich ist und nicht durch Hindernisse in seiner Beweglichkeit eingeschränkt wird.
- Achten Sie darauf, dass der Abstand zwischen Schwimmschalter (4) und Schwimmschalter-Arretierung (3) nicht zu gering ist, da dies die automatische Abschaltung verhindern kann und das Gerät dadurch trockenläuft.
- Achten Sie darauf, dass der Schwimmschalter (4) nicht so eingestellt ist, dass er flach auf dem Boden liegt. Dies kann die automatische Abschaltung verhindern und das Gerät kann trockenlaufen.

Arretieren Sie bei Bedarf den Schwimmschalter (4) mithilfe der Schwimmschalter-Arretierung (3). Schieben Sie dazu die Schwimmschalter-Arretierung (3) von oben in die entsprechende Halterung am Gehäuse, wobei der Schwimmschalter (4) nach unten zeigt. Um die gewünschte Pumphöhe einzustellen, schieben Sie das Kabel des Schwimmschalters (4) durch die Schwimmschalter-Arretierung (3).



Gerät aufstellen

Beachten Sie folgende Hinweise bei der Aufstellung bzw. vor dem Einschalten des Gerätes:

- Der Schwimmschalter muss frei beweglich sein. Ein Schacht, in den das Gerät eingebracht wird, darf den Schwimmschalter nicht in seiner Bewegung einschränken.
- Lassen Sie das Gerät nicht unbeaufsichtigt laufen.
- Stellen Sie sicher, dass das Gerät fest auf dem Boden steht oder sicher aufgehängt ist.
- Bei Benutzung des Gerätes in Gewässern mit natürlichem, schlammigem Boden hängen oder stellen Sie das Gerät leicht erhöht auf, z. B. auf Ziegelsteinen.
- Prüfen Sie, ob der Schlauch bzw. die Rohrleitung ordnungsgemäß angebracht wurde.
- Stellen Sie sicher, dass das Netzkabel (5) nicht unter Zuglast steht und ausreichend Spiel hat.
- Vergewissern Sie sich, dass der Netzanschluss mit den Angaben in den technischen Daten übereinstimmt.
- Überprüfen Sie den ordnungsgemäßen Zustand der Netzsteckdose. Die Netzsteckdose muss ausreichend abgesichert sein.
- Stellen Sie sicher, dass niemals Feuchtigkeit an den Netzstecker oder an die Netzsteckdose gelangt. **Es besteht die Gefahr eines elektrischen Schlags!**



Warnung vor elektrischer Spannung

Elektrischer Schlag durch beschädigte Netzanschlussleitung.

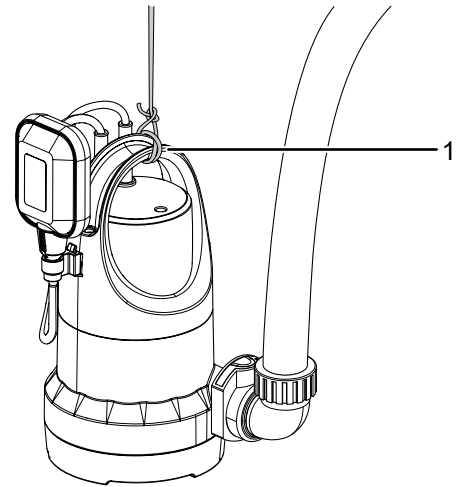
Achten Sie darauf, das Gerät auf keinen Fall an der Netzanschlussleitung festzuhalten oder aufzuhängen.

Hinweis

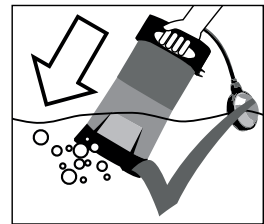
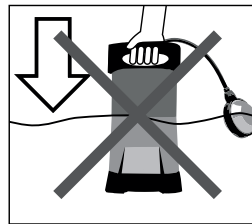
Auf dem Grund von Gewässern können sich mit der Zeit Ablagerungen abgesetzt haben. Um eine Beschädigung des Gerätes zu vermeiden, sollten Sie es nur ganz bis zum Boden herablassen, wenn Sie sich sicher sind, dass das Wasser sauber ist bzw. die im Wasser befindlichen Schmutzpartikel eine Größe von 5 mm nicht überschreiten.

1. Befestigen Sie das mitgelieferte Nylonseil am Transportgriff (1) an der Oberseite des Gerätes.

$\frac{\nabla}{7\text{ m}}$



2. Lassen Sie das Gerät leicht schräg ins Wasser hinab, damit die enthaltene Luft entweichen kann.



3. Wenn das Gerät auf dem Boden aufgestellt werden soll, achten Sie auf einen ebenen Untergrund.
4. Befestigen Sie das Ende des Nylonseiles an einer leicht zugänglichen Stelle, um das Gerät nach Beendigung des Pumpvorganges wieder herausziehen zu können.

Bedienung

Gerät einschalten

Nachdem Sie das Gerät, wie im Kapitel Montage und Inbetriebnahme beschrieben, betriebsbereit aufgestellt haben, können Sie es einschalten.



Warnung vor elektrischer Spannung

Berühren Sie den Netzstecker nicht mit feuchten oder nassen Händen.



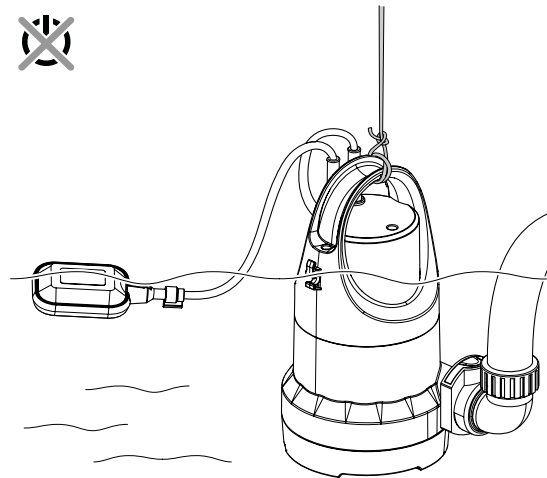
Info

Das Gerät verfügt über eine automatische Entlüftung. Bei geringer Flüssigkeitshöhe entweicht eventuell angesaugte oder in der Pumpe vorhandene Luft. Zusätzlich kann dabei an dieser Stelle Flüssigkeit austreten.

Falls das Gerät bei niedrigem Flüssigkeitsstand Probleme beim Ansaugen hat, können Sie den Netzstecker wiederholt aus- und einstecken, um den Ansaugvorgang zu unterstützen.

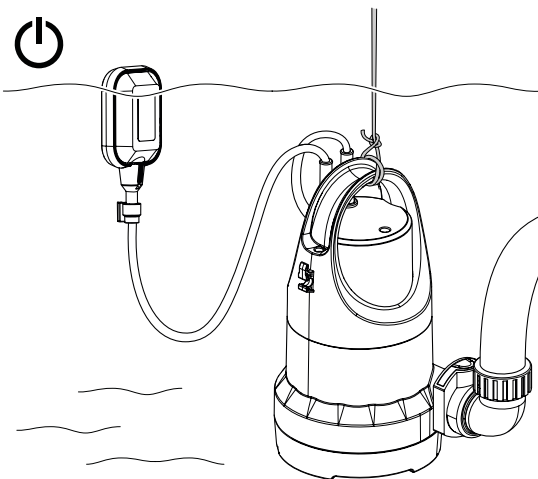
1. Stecken Sie den Netzstecker in eine ausreichend abgesicherte Netzsteckdose.
 - ⇒ Das Gerät schaltet sich ein, wenn sich der Schwimmerschalter über der eingestellten oder der maximalen Einschalthöhe befindet.

⇒ Das Gerät schaltet sich aus, sobald der Schwimmerschalter die eingestellte oder die minimale Abschalthöhe erreicht hat.



Info

Das Gerät verfügt über einen Rückflusstopp (8). Dieser verhindert, dass nach Ende des Pumpvorgangs Wasser aus der Leitung über das Gerät zurückfließt.



Manueller Betrieb

Sie können das Gerät auch im manuellen Betrieb betreiben. Im manuellen Betrieb haben Sie die Möglichkeit, bis auf eine Restwasserhöhe von 5 mm abzusaugen.

Bitte beachten Sie, dass der Wasserstand für den manuellen Betrieb mindestens 55 mm betragen muss.



Warnung vor elektrischer Spannung

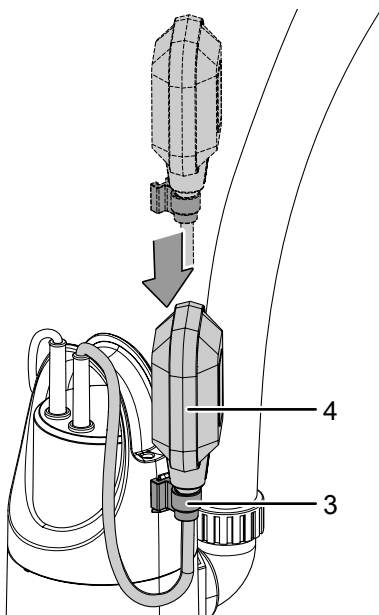
Berühren Sie den Netzstecker nicht mit feuchten oder nassen Händen.

Hinweis

Das Gerät kann durch Trockenlaufen beschädigt werden.

Schalten Sie das Gerät aus, bevor es trockenlaufen kann.

1. Ziehen Sie das Netzkabel aus der Netzsteckdose, indem Sie es am Netzstecker anfassen.
2. Ziehen Sie ggf. das Gerät mithilfe des Nylonseils heraus.
3. Schieben Sie das Kabel des Schwimmschalters (4) bis zum Ende durch die Schwimmschalter-Arretierung (3).
4. Stecken Sie die Schwimmschalter-Arretierung (3) von oben in die entsprechende Halterung am Gehäuse, wobei das Kabel des Schwimmschalters nach unten zeigt.



⇒ In dieser Position ist der Schwimmschalter fixiert, sodass das Gerät dauerhaft eingeschaltet ist.

5. Lassen Sie das Gerät leicht schräg in das Wasser hinab, damit ggf. enthaltene Luft entweichen kann. Achten Sie dabei darauf, dass der Schwimmschalter in der richtigen Position bleibt.
6. Stecken Sie den Netzstecker in eine ausreichend abgesicherte Netzsteckdose.
 - ⇒ Das Gerät schaltet ein.
7. Beaufsichtigen Sie den Abpumpvorgang.

8. Wenn Sie feststellen, dass das Gerät anfängt, Luft anzusaugen, ziehen Sie das Netzkabel aus der Netzsteckdose, indem Sie es am Netzstecker anfassen.



Info

Sollte sich das Gerät nach kurzer Betriebszeit wieder ausschalten, hat sich ggf. der Schwimmschalter gelöst. Arretieren Sie den Schwimmschalter erneut gemäß der Abbildung.

Außerbetriebnahme



Warnung vor elektrischer Spannung

Berühren Sie den Netzstecker nicht mit feuchten oder nassen Händen.

1. Ziehen Sie das Netzkabel aus der Netzsteckdose, indem Sie es am Netzstecker anfassen.
2. Ziehen Sie das Gerät mithilfe des Nylonseils heraus.
3. Entfernen Sie die Anschlussleitung.
4. Reinigen Sie das Gerät gemäß dem Kapitel Wartung.
5. Lagern Sie das Gerät gemäß dem Kapitel Lagerung.

Fehler und Störungen



Warnung vor elektrischer Spannung

Berühren Sie den Netzstecker nicht mit feuchten oder nassen Händen.



Warnung vor elektrischer Spannung

Tätigkeiten, die das Öffnen des Gerätes erfordern, dürfen nur von autorisierten Fachbetrieben oder von Trotec durchgeführt werden.

Hinweis

Warten Sie mindestens 3 Minuten nach allen Wartungs- und Reparaturarbeiten. Schalten Sie erst dann das Gerät wieder ein.

- Schalten Sie das Gerät aus.
- Ziehen Sie das Netzkabel aus der Netzsteckdose, indem Sie es am Netzstecker anfassen.

Das Gerät wurde während der Produktion mehrfach auf einwandfreie Funktion geprüft. Sollten dennoch Funktionsstörungen auftreten, so überprüfen Sie das Gerät nach folgender Auflistung.

Das Gerät läuft nicht an:

- Überprüfen Sie den Netzanschluss.
- Überprüfen Sie die bauseitige Netzabsicherung.
- Überprüfen Sie Netzkabel und Netzstecker auf Beschädigungen. Wenn Sie Beschädigungen feststellen, versuchen Sie nicht, das Gerät wieder in Betrieb zu nehmen. Um Sicherheitsgefährdungen zu vermeiden, unterlassen Sie jegliche Reparaturen. Entsorgen Sie das Gerät gemäß den Angaben in dem Kapitel Entsorgung.
- Überprüfen Sie, ob sich der Schwimmerschalter über dem automatischen Einschaltpunkt befindet.
- Das Gerät ist ggf. heißgelaufen und die Thermoschutzschaltung ist aktiviert.

In diesem Fall warten Sie ca. 10 Minuten, bevor Sie das Gerät neu starten. Sollte das Gerät nicht anlaufen, lassen Sie eine elektrische Überprüfung von einem Fachbetrieb oder von Trotec durchführen.

- Die Wassertemperatur liegt über 35 °C und die Thermoschutzschaltung ist aktiviert.
- Überprüfen Sie, ob sich Fremdkörper in der Ansaugöffnung (6), im Reduzieradapter (7) und/oder im Schlauch bzw. Rohr festgesetzt haben.

Das Gerät läuft, pumpt jedoch kein Wasser:

- Überprüfen Sie, ob sich noch Luft im Gerät befindet. Senken Sie es leicht angewinkelt in das Wasser ab und warten Sie, bis die Luft vollständig aus dem Gerät entwichen ist.
- Schalten Sie das Gerät mehrmals aus und wieder ein, während es sich im Wasser befindet, um die automatische Entlüftung zu unterstützen.
- Überprüfen Sie, ob der minimale Wasserstand erreicht ist, siehe Technische Daten. Das Gerät braucht eine minimale Wasserhöhe, um mit dem Pumpen beginnen zu können.
- Überprüfen Sie, ob die Schläuche verstopft sind und ob sich möglicherweise Schwebstoffe mit einer Partikelgröße von mehr als 5 mm im Wasser befinden, die das Gerät verstopfen können.
- Überprüfen Sie, ob der verwendete Schlauchdurchmesser zu gering ist.
- Überprüfen Sie, ob die Schlauchleitung geknickt oder blockiert ist. Entfernen Sie Knicke und / oder Blockaden.
- Überprüfen Sie, ob der Reduzieradapter (7), der Rückflusstopp (8) und/oder der Winkeladapter (10) verstopft sind.

Das Gerät schaltet nicht automatisch aus:

- Der Schwimmerschalter kann nicht absinken. Überprüfen Sie, ob sich der Schwimmerschalter frei bewegen kann. Entfernen Sie ggf. Blockaden, bzw. sorgen Sie für ausreichende Bewegungsfreiheit des Schwimmerschalters.

Das Gerät schaltet sich nach kurzer Laufzeit ab:

- Überprüfen Sie, ob die Wassertemperatur zu hoch ist. Das Gerät ist ggf. wegen zu hoher Wassertemperatur heißgelaufen und die Thermoschutzschaltung ist aktiviert.
- Überprüfen Sie den Netzanschluss.
- Überprüfen Sie Netzkabel und Netzstecker auf Beschädigungen.
- Überprüfen Sie die bauseitige Netzabsicherung.
- Überprüfen Sie, ob die Schläuche verstopft sind und ob sich möglicherweise Schwebstoffe mit einer Partikelgröße von mehr als 5 mm im Wasser befinden, die das Gerät verstopfen können. Das Gerät ist ggf. durch die Blockade heißgelaufen und die Thermoschutzschaltung ist aktiviert.

Die Förderleistung nimmt ab bzw. ist zu gering:

- Überprüfen Sie, ob die Schläuche verstopft sind und ob sich möglicherweise Schwebstoffe mit einer Partikelgröße von mehr als 5 mm im Wasser befinden, die das Gerät verstopfen können.
- Überprüfen Sie den Schlauchdurchmesser und die Förderhöhe. Eine zu große Förderhöhe bei kleinem Schlauchdurchmesser kann zu einer Abnahme der Förderleistung führen.
- Überprüfen Sie, ob die Schlauchleitung geknickt oder blockiert ist. Entfernen Sie Knicke und / oder Blockaden.

Das Stecksystem lässt sich nicht öffnen oder schließen:

- Überprüfen Sie das Stecksystem auf Verschmutzungen und entfernen Sie diese gegebenenfalls, wie im Kapitel "Reinigung" beschrieben.

Das Gerät funktioniert nach den Überprüfungen nicht einwandfrei:

Kontaktieren Sie den Kundendienst. Bringen Sie das Gerät ggf. zur Reparatur zu einem autorisierten Elektrofachbetrieb oder zu Trotec.

Wartung

Tätigkeiten vor Wartungsbeginn



Warnung vor elektrischer Spannung

Berühren Sie den Netzstecker nicht mit feuchten oder nassen Händen.

- Schalten Sie das Gerät aus.
- Ziehen Sie das Netzkabel aus der Netzsteckdose, indem Sie es am Netzstecker anfassen.

Hinweise zur Wartung

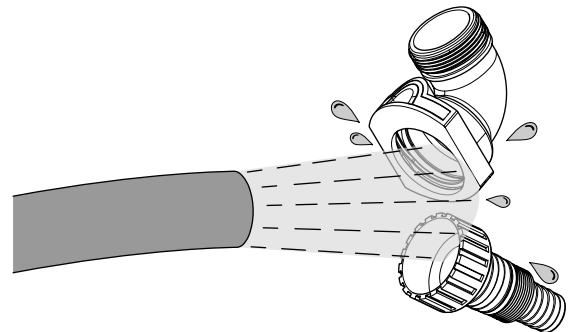
Im Geräteinneren befinden sich keine vom Benutzer zu wartenden oder zu schmierenden Teile.

Sicherheitszeichen und Schilder auf dem Gerät

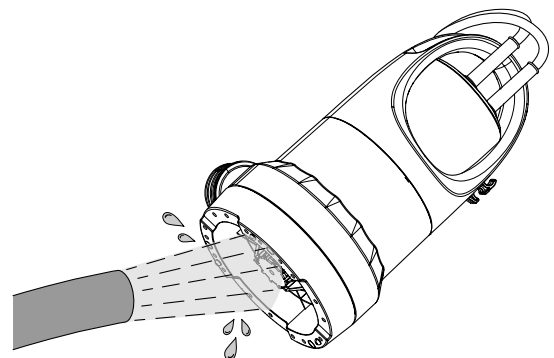
Überprüfen Sie regelmäßig die Sicherheitszeichen und Schilder auf dem Gerät. Erneuern Sie unleserliche Sicherheitszeichen!

Reinigung

- Reinigen Sie das Gerät mit einem angefeuchteten, weichen, fusselfreien Tuch. Achten Sie darauf, dass keine Feuchtigkeit mit elektrischen Bauteilen in Kontakt kommen kann. Verwenden Sie keine aggressiven Reinigungsmittel, wie z. B. Reinigungssprays, Lösungsmittel, alkoholhaltige Reiniger oder Scheuermittel zum Befeuchten des Tuches.
- Entfernen Sie die Anschlussleitung.
- Spülen Sie die Anschlussadapter mit klarem Wasser aus.



- Spülen Sie die Ansaugöffnung mit klarem Wasser ab.

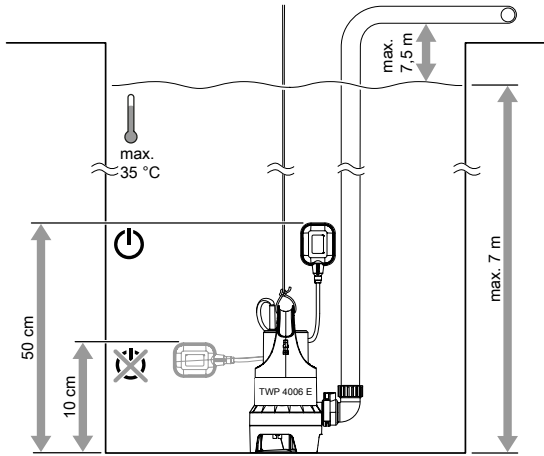


Technischer Anhang
Technische Daten

Parameter	Wert	
Modell	TWP 4006 E	TWP 7506 E
Artikel-Nummer	4.610.000.004	4.610.000.006
Fördermenge max.	7300 l/h	13000 l/h
Förderhöhe max.	7,5 m	9,5 m
Eintauchtiefe max.	∇ 7 m	∇ 7 m
Wassertemperatur max.	35 °C	35 °C
Netzanschluss	230 V ~ 50 Hz	230 V ~ 50 Hz
Leistungsaufnahme max.	400 W	750 W
Schutzart	IPX8	IPX8
Mindestarbeitstiefe	55 mm	55 mm
Wasserstand Absaughöhe max.	5 mm	5 mm
Anschlussart	CEE 7/4	CEE 7/4
Kabellänge	10 m	10 m
Schutzklasse	I	I
Gewicht	4 kg	5 kg
Abmessungen (Länge x Breite x Höhe)	220 x 160 x 310 (mm)	220 x 160 x 370 (mm)
Partikelgröße max.	5 mm	5 mm
Höhe Einschaltpunkt	500 mm	550 mm
Höhe Ausschaltpunkt	100 mm	120 mm
Schlauchanschluss, Innendurchmesser	25 mm; 38 mm	25 mm; 38 mm
Gewindeanschluss	G1" / DN25 G1½" / DN40	G1" / DN25 G1½" / DN40

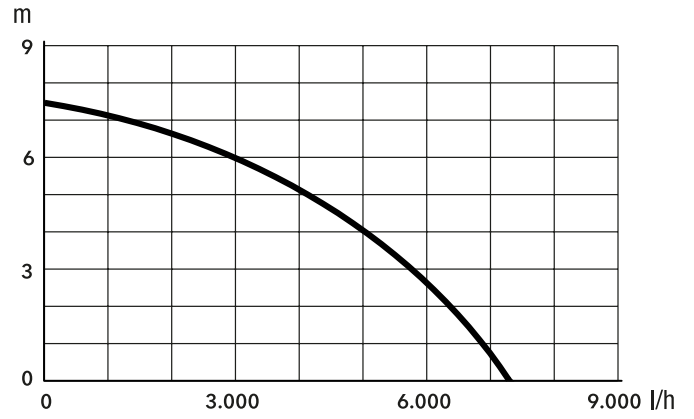
Schematische Darstellung

TWP 4006 E

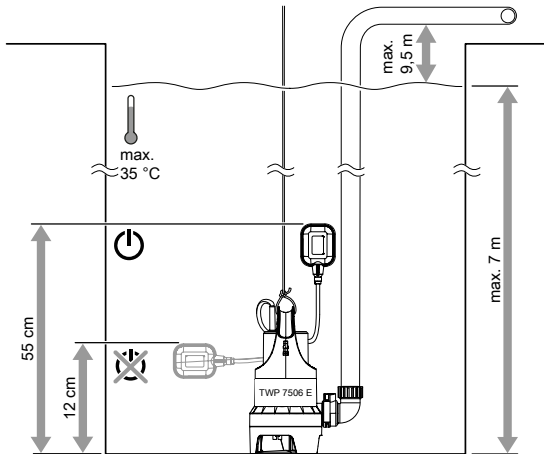


Leistungsdiagramm (Förderhöhe / Fördermenge)

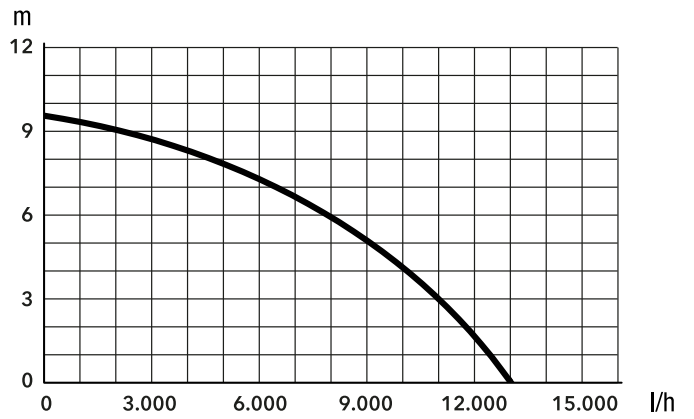
TWP 4006 E



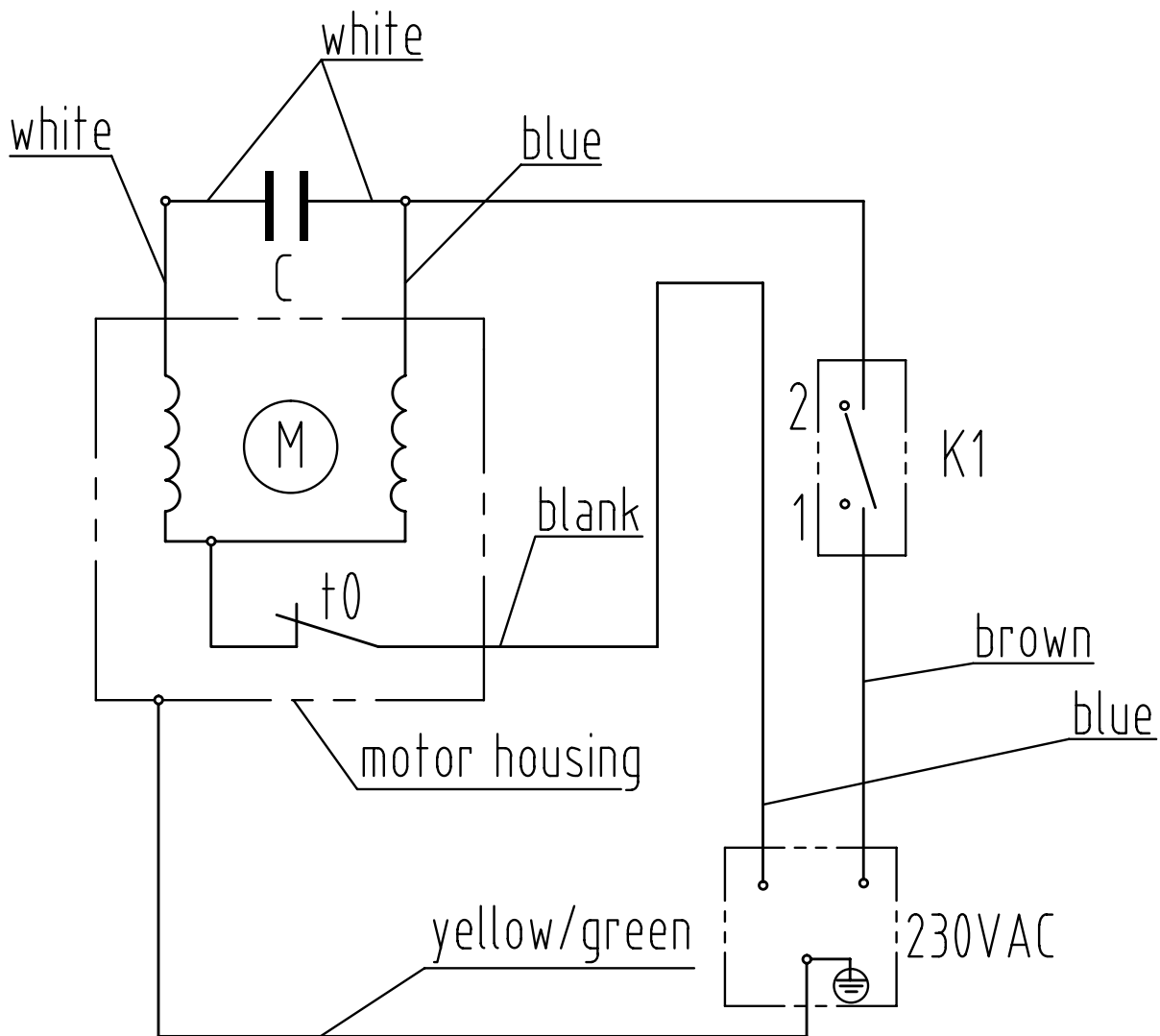
TWP 7506 E



TWP 7506 E

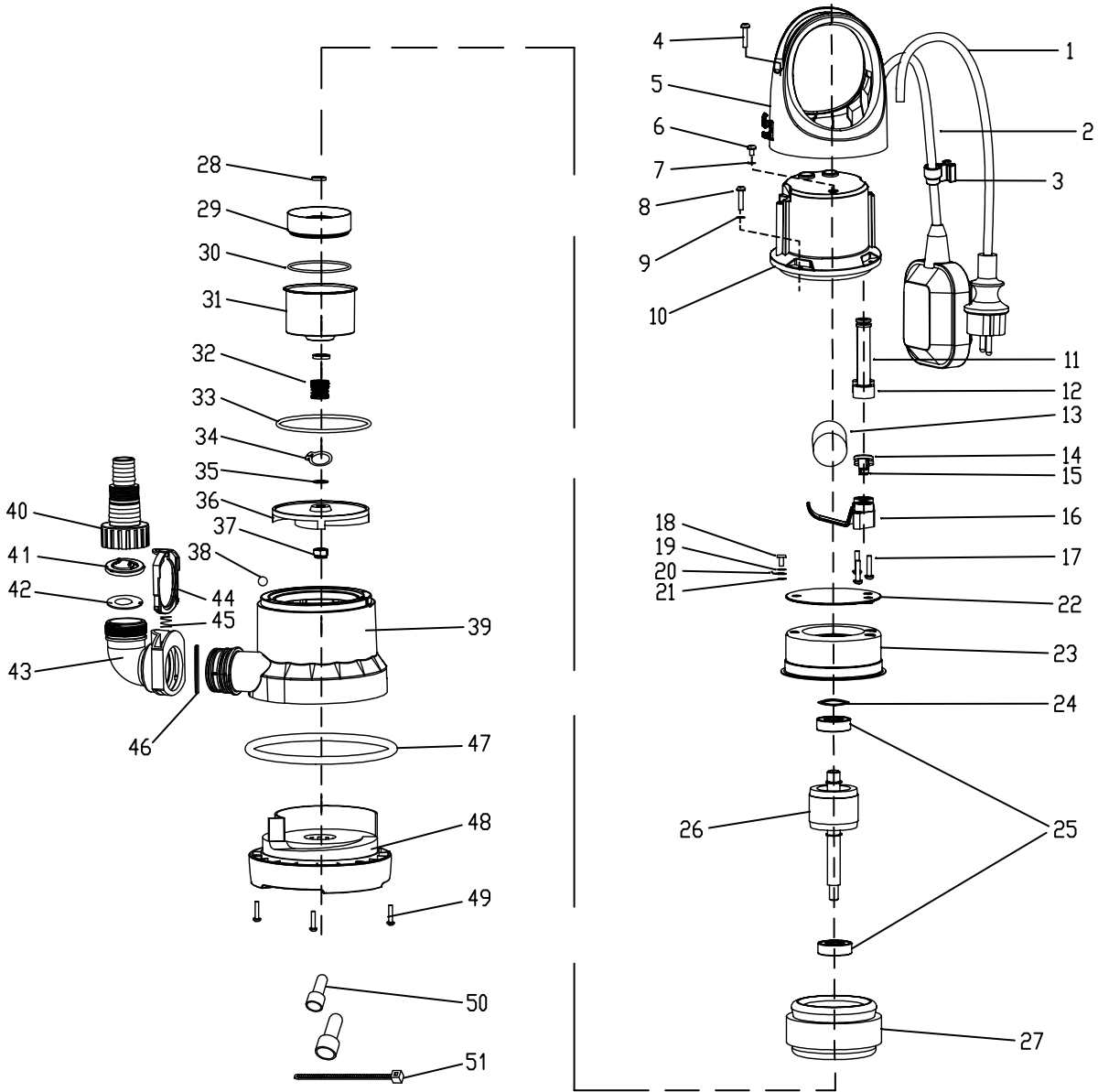


Schaltbild



Ersatzteilübersicht und Ersatzteilliste
TWP 4006 E / TWP 7506 E

Hinweis: Die Positionsnummern der Ersatzteile unterscheiden sich von den in der Betriebsanleitung verwendeten Positionsnummern der Bauteile.



No.	Part Name	Quantity	No.	Part Name	Quantity
1	Power cable	1	27	Stator	1
2	Float switch	1	28	Rubber seal	2
3	Power cable clip	1	29	Front cover	1
4	Philips screw	2	30	O ring	1
5	Handle cover	1	31	Motor front lining	1
6	Screw	1	32	Mechanical seal	1
7	O ring	1	33	O ring	1
8	Philips screw	4	34	Clamp spring	1
9	Flat washer	4	35	Flat washer	1
10	Rear pump casting	1	36	Impeller	1
11	Cable jacket	1	37	Locknut	1
12	Cable jacket	1	38	Steel ball	1
13	Capacitor	1	39	Main pump housing	1
14	Cable compaction buckle	1	40	Outlet adapter	1
15	Cable compaction buckle	1	41	Back-flow valve	1
16	Cable compaction board	1	42	Washer	1
17	Self-tapping screw	3	43	Elbow adapter	1
18	Ground terminal	1	44	Button	1
19	Spring washer	1	45	Spring	1
20	Ground lead	1	46	O ring	1
21	Washer	1	47	O ring	1
22	Insulation board	1	48	Pump base	1
23	Rear cover	1	49	Philips screw	3
24	Spring washer	1	50	Wiring connection cap	5
25	Bearing	2	51	Ribbon	1
26	Rotor	1			

Entsorgung

Entsorgen Sie Verpackungsmaterialien stets umweltgerecht und nach den geltenden örtlichen Entsorgungsvorschriften.



Das Symbol des durchgestrichenen Mülleimers auf einem Elektro- oder Elektronik-Altgerät stammt aus der Richtlinie 2012/19/EU. Es besagt, dass dieses Gerät am Ende seiner Lebensdauer nicht im Hausmüll entsorgt werden darf. Zur kostenfreien Rückgabe stehen in Ihrer Nähe Sammelstellen für Elektro- und Elektronik-Altgeräte zur Verfügung. Die Adressen erhalten Sie von Ihrer Stadt- bzw. Kommunalverwaltung. Für viele EU-Länder können Sie sich auch auf der Webseite <https://hub.trotec.com/?id=45090> über weitere Rückgabemöglichkeiten informieren. Ansonsten wenden Sie sich bitte an einen offiziellen, für Ihr Land zugelassenen Altgeräteverwerter.

In Deutschland gilt die Pflicht der Vertreiber zur unentgeltlichen Rücknahme von Altgeräten nach § 17 Absatz 1 und 2 gemäß Elektro- und Elektronikgerätegesetz - ElektroG.

Durch die getrennte Sammlung von Elektro- und Elektronik-Altgeräten soll die Wiederverwendung, die stoffliche Verwertung bzw. andere Formen der Verwertung von Altgeräten ermöglicht sowie negative Folgen bei der Entsorgung der in den Geräten möglicherweise enthaltenen gefährlichen Stoffe auf die Umwelt und die menschliche Gesundheit vermieden werden.

Konformitätserklärung

Konformitätserklärung im Sinne der EG-Richtlinie Maschinen 2006/42/EG, Anhang II Teil 1 Abschnitt A

Wir, die Trotec GmbH, erklären in alleiniger Verantwortung, dass das nachfolgend bezeichnete Produkt entwickelt, konstruiert und gefertigt wurde in Übereinstimmung mit den Anforderungen der EG-Richtlinie Maschinen i.d.F. 2006/42/EG.

Produktmodell / Produkt: TWP 4006 E
TWP 7506 E

Produkttyp: Klarwasser-Tauchpumpe

Baujahr ab: 2023

Einschlägige EU-Richtlinien:

- 2011/65/EU
- 2012/19/EU
- 2014/30/EU
- 2015/863/EU

Angewandte harmonisierte Normen:

- EN 60335-1:2012/A15:2021
- EN IEC 60335-2-41:2021/A11:2021

Angewandte nationale Normen und technische Spezifikationen:

- EN IEC 55014-1:2021
- EN IEC 55014-2:2021
- EN IEC 61000-3-2:2019/A1:2021
- EN 61000-3-3:2013/A1:2019
- EN 62233:2008

Hersteller und Name des Bevollmächtigten der technischen Unterlagen:

Trotec GmbH
Grebener Straße 7, D-52525 Heinsberg
Telefon: +49 2452 962-400
E-Mail: info@trotec.de

Ort und Datum der Ausstellung:

Heinsberg, den 16.11.2023

Joachim Ludwig, Geschäftsführer

Trotec GmbH

Grebener Str. 7
D-52525 Heinsberg

☎ +49 2452 962-400

☎ +49 2452 962-200

✉ info@trotec.com

www.trotec.com