

TGP 1005 E / TGP 1005 ESF / TGP 4800 ESF

FR

TRADUCTION DE LA NOTICE
ORIGINALE
POMPE DE JARDIN



 **TROTEC**

Sommaire

Informations sur l'utilisation de cette instruction 2

Sécurité..... 2

Informations sur l'appareil 5

Transport et stockage 6

Montage et installation 7

Utilisation 9

Accessoires disponibles..... 10

Défauts et pannes..... 10

Entretien..... 11

Annexe technique..... 13

Élimination 18

Déclaration de conformité..... 19

Informations sur l'utilisation de cette instruction

Symboles



Avertissement relatif à la tension électrique

Ce symbole indique que la tension électrique cause des risques pour la vie et la santé des personnes.



Avertissement

Cette mention d'avertissement indique un risque moyen qui peut entraîner des blessures graves ou mortelles s'il n'est pas évité.



Attention

Cette mention d'avertissement indique un risque faible qui peut entraîner des blessures bénignes ou moyennes s'il n'est pas évité.

Remarque

Cette mention d'avertissement indique des informations importantes (par ex. dommages matériels), mais aucun danger.



Info

Les indications présentant ce symbole vous aident à exécuter vos tâches rapidement et en toute sécurité.



Observer le mode d'emploi

Ce symbole souligne la nécessité d'observer le manuel d'utilisation.

Vous pouvez télécharger la dernière version de ce manuel en suivant le lien ci-dessous :

TGP 1005 E



<https://hub.trotec.com/?id=44137>



TGP 1005 ESF



<https://hub.trotec.com/?id=47539>

TGP 4800 ESF



<https://hub.trotec.com/?id=47541>

Sécurité

Veillez lire attentivement le présent manuel avant la mise en service ou l'utilisation de l'appareil et conservez-le à proximité immédiate du site d'installation ou de l'appareil même.



Avertissement

Lisez toutes les consignes de sécurité et toutes les instructions.

Le non-respect des consignes de sécurité risque de causer une électrocution, de provoquer un incendie ou de causer des blessures graves.

Conservez toutes les consignes de sécurité et toutes les instructions pour pouvoir vous y reporter ultérieurement.

Cet appareil peut être utilisé par des enfants âgés d'au moins 8 ans et par des personnes ayant des capacités physiques, sensorielles ou mentales réduites ou dénuées d'expérience ou de connaissance, s'ils (si elles) sont correctement surveillé(e)s ou si des instructions relatives à l'utilisation de l'appareil en toute sécurité leur ont été données et si les risques encourus ont été appréhendés.

Les enfants ne doivent pas jouer avec l'appareil. Le nettoyage et l'entretien par l'utilisateur ne doivent pas être effectués par des enfants sans surveillance.



Consignes générales de sécurité

- N'utilisez pas et ne placez pas l'appareil dans les pièces ou les zones présentant un risque d'explosion.
- N'utilisez pas l'appareil dans les atmosphères agressives.
- Avant chaque utilisation, vérifiez le bon état de l'appareil, des accessoires et des pièces de raccordement. N'utilisez pas l'appareil si celui-ci ou une des pièces qui le composent présente un défaut.
- Avant l'entretien, la maintenance ou les réparations, débranchez le câble électrique de l'appareil en le saisissant par la fiche.
- Lors de l'installation, respectez les distances minimales requises par rapport aux murs et aux objets ainsi que les conditions d'entreposage et de fonctionnement conformément aux indications figurant dans l'Annexe technique.
- N'enlevez aucun signal de sécurité, autocollant ni étiquette de l'appareil. Tous les signaux de sécurité, autocollants et étiquettes doivent être conservés de manière à rester lisibles.



Consignes générales de sécurité – Sécurité électrique

- L'appareil doit être alimenté par l'intermédiaire d'un disjoncteur différentiel (RCD) à courant de défaut assigné de 30 mA maximum.
- Protégez tous les câbles électriques en dehors de l'appareil contre les endommagements (par ex. par des animaux). N'utilisez jamais l'appareil lorsque le cordon électrique ou la fiche sont détériorés !
- Le raccordement secteur doit correspondre aux indications données au chapitre « Annexe technique ».
- Raccordez la fiche de l'appareil à une prise de courant protégée selon les règles de l'art.
- Éteignez l'appareil et retirez le câble électrique de la prise lorsque l'appareil n'est pas en service.
- N'utilisez jamais l'appareil si vous remarquez des détériorations sur la prise ou sur le câble de raccordement secteur.

Si le cordon secteur de cet appareil est endommagé, il doit être remplacé par le fabricant, son service après-vente ou par une personne qualifiée afin d'éviter tout risque. Les cordons secteurs défectueux représentent un sérieux danger pour la santé.

- En cas de risque d'inondation, il est nécessaire de placer les connections dans une zone sécurisée à l'abri de l'eau.
Il existe un risque d'électrocution !
- Veillez à la concordance entre la tension d'alimentation et les indications de la plaque signalétique.

- Faites exécuter tous les travaux d'installation électrique par un spécialiste en conformité avec les consignes nationales et les exigences spécifiques à l'appareil.
- Débranchez le cordon secteur de la prise secteur en tirant sur la fiche secteur.
- Protégez la ligne de raccordement au secteur de la chaleur, de l'huile et des arêtes tranchantes. Veillez à ce que la ligne de raccordement au secteur ne soit ni coincée, ni pliée, ni soumise à d'autres contraintes mécaniques.
- Utilisez uniquement des rallonges électriques conçues pour la puissance de l'appareil, étanches et destinées à l'usage à l'air libre. Déroulez toujours entièrement un touret de câble avant l'utilisation. Vérifiez l'intégrité du câble. L'utilisation de rallonges non homologuées pour l'usage à l'extérieur peut entraîner des blessures par électrocution.
- Débranchez le cordon secteur avant tous les travaux sur l'appareil, en cas de fuite du système d'eau, pendant les pauses de travail et lorsque l'appareil n'est pas utilisé.



Consignes générales de sécurité – Sécurité des personnes

- N'utilisez jamais l'appareil lorsque des personnes ou des animaux se trouvent dans l'eau ou dans le fluide pompé ou peuvent y accéder. **Il existe un risque d'électrocution !**
- N'introduisez pas de corps étrangers ni de membres du corps à l'intérieur de l'appareil.
- L'appareil n'est pas un jouet. Tenez-le hors de portée des enfants et des animaux.



Consignes de sécurité spécifiques aux pompes de jardin

- Ne placez jamais l'appareil dans un puits humide afin d'éviter tout risque de court-circuit ou de dommage dû à la corrosion.
- Veuillez noter que l'appareil n'est pas conçu pour un fonctionnement continu (par ex. pour l'écoulement d'eau des étangs de jardin). Contrôlez régulièrement le bon fonctionnement de l'appareil.
- Ne portez pas et ne fixez pas l'appareil avec son cordon d'alimentation ou son flexible.
- Après l'installation, il est nécessaire de maintenir la prise de l'appareil libre d'accès lorsque ce dernier est utilisé.
- Portez des chaussures solides et fermées comme protection contre l'électrocution.

- Avant de mettre l'appareil en service, faites contrôler les points suivants par un spécialiste :
 - la mise à terre, le conducteur neutre et le disjoncteur différentiel doivent répondre aux directives nationales et fonctionner parfaitement.
 - les connections électriques doivent être protégées contre l'humidité.
- Protégez l'appareil contre le gel.
- N'exploitez jamais l'appareil sous la pluie et tenez-le à l'écart de facteurs extérieurs tels que l'humidité ou le gel. Maintenez en particulier les connections électriques au sec et veillez à ce qu'elles se trouvent dans des zones ne risquant pas d'être inondées.
- Ne faites jamais fonctionner l'appareil à sec ni avec une conduite d'aspiration fermée. L'ouverture de la conduite d'aspiration doit toujours se trouver dans le liquide à pomper.
- N'utilisez l'appareil ni en cas de gel ni lorsque la température dépasse 40 °C.
- Ne pompez aucun liquide dont la température dépasse 35 °C ni aucun liquide comportant des salissures. Le pompage de liquides sales risque d'entraîner des détériorations de l'appareil.
- Ne pompez en aucun cas de l'eau salée, des liquides agressifs (solutions alcalines ou acides), inflammables ou explosifs (pétrole, essence, etc.) ou alimentaires (eau potable, etc.).
- Risque de blessures du fait d'eau bouillante. En cours de fonctionnement, l'eau peut s'échauffer dans l'appareil et entraîner ainsi des blessures.
- Contrôlez régulièrement l'appareil avant l'emploi pour détecter d'éventuels dommages. Vérifiez en particulier le cordon et la fiche secteur. En cas de détériorations ou de limitation d'emploi, n'utilisez plus l'appareil avant qu'il soit réparé dans les règles de l'art. Dans ce cadre, seules des pièces de rechange d'origine doivent être utilisées.
- N'utilisez pas l'appareil pour l'alimentation en eau potable et ne l'intégrez pas dans le circuit d'eau potable. Observez également les consignes locales des autorités des eaux et des eaux usées.
- Ne faites pas fonctionner l'appareil plus de 10 minutes avec une conduite de refoulement fermée.

Utilisation conforme

L'appareil est destinée exclusivement au pompage d'eaux claires aux fins d'utilisation comme eau non potable pour la maison et le jardin.

L'appareil peut être mis en œuvre pour pomper les liquides suivants :

- Eau de puits
- Eau venant de tonneaux ou de citernes de récupération de l'eau de pluie
- Eau venant d'étangs ou de ruisseaux (avec pré-filtrage correspondant)

L'appareil est conçu pour les applications suivantes :

- Irrigation de jardins et de potagers
- Alimentation de systèmes d'arrosage
- Alimentation en eau non potable pour la maison et le jardin

La température de l'eau ne doit pas dépasser 35 °C.

Toute utilisation autre que celle prévue est considérée comme une utilisation non conforme.

Utilisation non conforme raisonnablement prévisible

- L'appareil n'est pas conçu pour un fonctionnement continu (par ex. comme pompe de recirculation des étangs).
- Il est interdit d'utiliser l'appareil dans les piscines couvertes ou de plein air.
- L'appareil n'est pas conçu pour augmenter la pression des réseaux de conduites d'eau existants.
- L'appareil n'est pas conçu pour le pompage d'eau potable.
- L'appareil n'est pas conçu pour pomper les fluides agressifs, corrosifs, inflammables ou explosifs, tels que :
 - l'eau salée
 - l'eau contenant du sable
 - les aliments
 - les détergents
 - les carburants (par ex. essence, gazole)
 - les huiles
 - les graisses
 - le pétrole
 - les diluants nitro
 - les eaux usées des toilettes et des urinoirs
- L'appareil ne doit pas être utilisé en cas de gel.
- Toute modification structurelle, toute transformation ou tout ajout arbitraire au niveau de l'appareil est strictement interdit.

Qualification du personnel

Toute personne utilisant le présent appareil doit :

- prendre conscience des risques associés aux appareils électriques en environnement humide.
- avoir lu et compris l'instructions, notamment le chapitre « Sécurité ».

Signaux de sécurité et étiquettes sur l'appareil

Remarque

N'enlevez aucun signal de sécurité, autocollant ni étiquette de l'appareil. Tous les signaux de sécurité, autocollants et étiquettes doivent être conservés de manière à rester lisibles.

Les signaux de sécurité et étiquettes suivants sont apposés sur l'appareil :



Observer le mode d'emploi

Ce symbole vous indique qu'il est nécessaire d'observer la notice d'instructions.



Avertissement relatif à la tension électrique

Les consignes accompagnées de ce symbole indiquent l'existence de risques pour la vie et la santé des personnes du fait d'une tension électrique.



Ne pas débrancher la prise secteur par le cordon

Ce symbole vous indique qu'il ne faut pas débrancher la prise en tirant sur le câble.



Aucune personne présente dans l'eau

Ce symbole vous indique qu'il est interdit d'utiliser l'appareil lorsque des personnes ou des animaux se trouvent dans l'eau.



Indication du niveau sonore L_{WA} en dB

Les consignes accompagnées de ce symbole indiquent le niveau sonore L_{WA} exprimé en dB.

Risques résiduels



Avertissement relatif à la tension électrique

Toute intervention au niveau des composants électriques est à réaliser exclusivement par une entreprise spécialisée !



Avertissement relatif à la tension électrique

Retirez la fiche d'alimentation de la prise secteur avant tout type d'intervention sur l'appareil.
Ne touchez jamais la fiche secteur avec des mains humides ou mouillées.
Débranchez le cordon secteur de la prise électrique en tirant sur la fiche secteur.



Avertissement

L'utilisation de l'appareil peut comporter un risque s'il est utilisé par des personnes non compétentes, en cas d'utilisation non conforme ou non conventionnelle !
Veuillez respecter les exigences relatives à la qualification du personnel !



Avertissement

L'appareil n'étant pas un jouet, il n'est pas adapté aux enfants.



Avertissement

Danger de suffocation !

Veillez ne pas laisser traîner les emballages vides. Ils pourraient être dangereux pour les enfants.

Remarque

L'appareil peut s'endommager si vous le transportez ou l'entreposer de manière inappropriée.

Observez les informations relatives au transport et à l'entreposage de l'appareil.

Remarque

N'utilisez jamais l'appareil sans pré-filtre. En l'absence de pré-filtre, l'intérieur de l'appareil se salit énormément, ce qui peut réduire ses performances et le détériorer.

Comportement en cas d'urgence

1. Arrêtez l'appareil.
2. Débranchez l'appareil du secteur. Débranchez le cordon secteur de la prise électrique en tirant sur la fiche secteur.
3. Ne rebranchez jamais un appareil endommagé.

Protection anti-surchauffe

L'appareil dispose d'un disjoncteur thermique qui s'enclenche lors d'une surchauffe de l'appareil et arrête ce dernier.

Éteignez l'appareil et laissez le refroidir. Recherchez la cause de la surchauffe. Si le problème persiste, veuillez vous adresser au service après-vente.

Informations sur l'appareil

Description de l'appareil

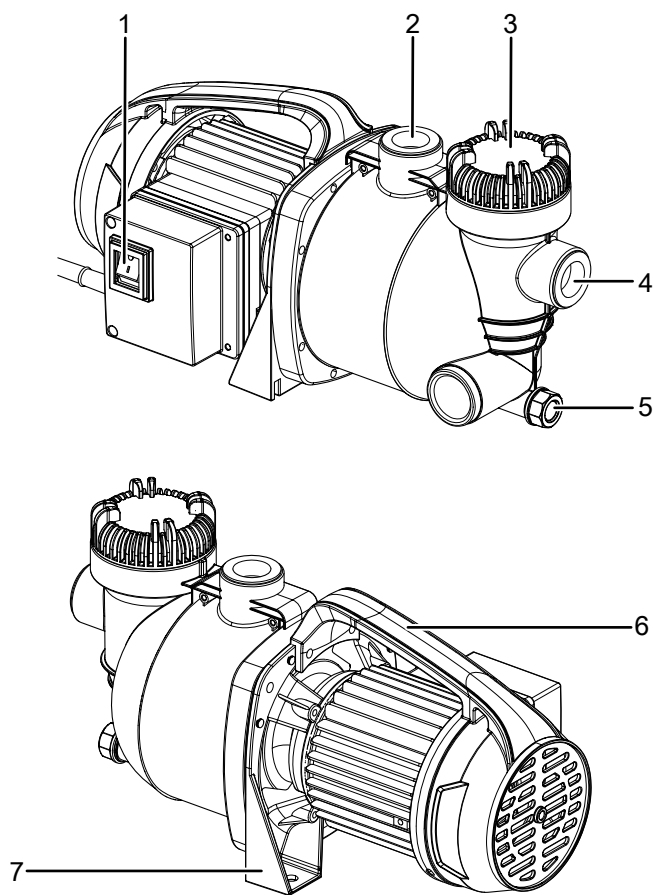
L'appareil est destiné au pompage d'eau non potable pour la maison et le jardin.

L'appareil est en mesure de pomper des eaux claires de puits, de tonneaux ou de citernes de récupération de l'eau de pluie à partir d'une profondeur allant jusqu'à 7 m pour les refouler jusqu'à une hauteur de 42 m (TGP 1005 E et TGP 1005 ESF) ou 48 m (TGP 4800 ESF).

La température de l'eau ne doit pas dépasser 35 °C.

En vue d'une installation permanente, l'appareil est doté de pieds à trous permettant de les visser dans un socle. Un orifice de remplissage permet de remplir l'appareil d'eau, tandis qu'un orifice de vidange permet de le vider.

Représentation de l'appareil



N°	Désignation
1	Interrupteur marche/arrêt protégé
2	Raccord de conduite de refoulement avec filetage intérieur de 1"
3	Embout de remplissage d'eau/pré-filtre
4	Raccord de conduite d'aspiration avec filetage intérieur de 1"
5	Orifice de vidange avec bouchon vissé
6	Poignée de transport
7	Pied percé

Transport et stockage

Remarque

L'appareil peut s'endommager si vous le transportez ou l'entreposez de manière inappropriée.

Observez les informations relatives au transport et à l'entreposage de l'appareil.

Transport

Pour faciliter le transport, l'appareil est pourvu d'une poignée.

Veillez observer les consignes suivantes **avant** chaque transport :

- Débranchez le cordon secteur de la prise murale en tirant sur la fiche secteur.
- Utilisez exclusivement la poignée de transport pour porter l'appareil.
- N'utilisez pas le cordon secteur ni le flexible pour porter l'appareil.

Stockage

Observez les conditions de stockage suivantes lorsque vous n'utilisez pas l'appareil :

- Stockez l'appareil au sec et protégé du gel et de la chaleur.
- Entrez l'appareil en position verticale, à l'abri de la poussière et de l'exposition directe au soleil.
- Le cas échéant, protégez l'appareil de la poussière par une housse.
- Vérifiez la présence éventuelle d'eau résiduelle dans l'appareil et videz-la le cas échéant par l'intermédiaire de l'orifice de vidange (5) afin de prévenir la formation de rouille.
- Placez les capuchons sur les raccords des conduites de refoulement et d'aspiration afin de protéger l'intérieur de l'appareil contre la poussière et les salissures.

Si vous n'utilisez pas l'appareil pendant une longue période, il est nécessaire de le nettoyer minutieusement après la dernière utilisation et avant chaque nouvelle remise en service. Les dépôts et les résidus peuvent causer des dysfonctionnements.

Pour la remise en service, procédez comme il est indiqué au chapitre « Mise en service ».

Montage et installation

Composition de la fourniture

- 1 pompe de jardin
- 1 filtre (pré-installé)
- 1 clé de serrage pour l'embout de remplissage d'eau/pré-filtre
- 1 notice

Déballage de l'appareil

1. Ouvrez le carton et sortez l'appareil.
2. Retirez entièrement l'emballage de l'appareil.
3. Déroulez complètement le câble électrique. Assurez-vous que le câble électrique n'est pas endommagé et ne le détériorez pas en le déroulant.

Mise en service

Installation



Avertissement relatif à la tension électrique

Ne placez jamais l'appareil dans un puits humide. Cela peut provoquer un court-circuit.

Remarque

L'installation dans un puits humide risque d'entraîner des dommages à l'appareil du fait de la corrosion.

Choisissez un emplacement d'installation adapté pour l'appareil. Cet emplacement doit répondre aux critères suivants :

- Il doit être protégé des intempéries et de l'humidité.
- Il doit être horizontal et plat.
- Il doit pouvoir supporter le poids de l'appareil ainsi que du volume de liquide pompé.

En vue d'une installation permanente, l'appareil est doté de pieds (7) à trous permettant de les visser dans un socle.

Raccordement à un flexible ou à la tuyauterie

Il est possible d'utiliser l'appareil avec un flexible ou une tuyauterie. L'appareil est livré d'usine avec un filetage intérieur de 1".

Observez à ce sujet les points suivants :

- Il n'est pas possible de déplacer l'appareil de manière flexible s'il est utilisé avec une tuyauterie fixe.
- Utilisez des conduites de refoulement et d'aspiration dont les diamètres correspondent au moins à ceux des raccords. Un diamètre plus faible entraîne une perte de pression et de ce fait une diminution du débit.
- Moins les hauteurs de refoulement comme d'aspiration sont grandes, plus le débit est élevé.
- Tout accessoire connecté peut entraîner une perte de pression et par conséquent une diminution du débit.

Veillez observer en outre les consignes suivantes pour le branchement de conduites flexibles :

Remarque

Si vous souhaitez raccorder un tuyau flexible comme conduite de refoulement, n'utilisez en aucun cas un tuyau d'aspiration ni un tuyau non résistant à la pression. Mettez en œuvre exclusivement des tuyaux résistants à la pression.

Remarque

Si vous souhaitez raccorder un tuyau flexible comme conduite d'aspiration, utilisez exclusivement un tuyau d'aspiration résistant au vide.

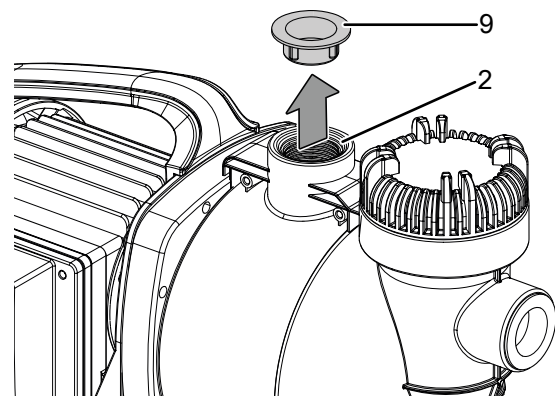
Raccordement de la conduite de refoulement



Avertissement

Veillez à ce que tous les éléments de la conduite de refoulement soient installés dans les règles de l'art. Un montage incorrect ou l'utilisation de pièces inadaptées peuvent entraîner un risque de blessures du fait que le liquide à pomper soit sous pression.

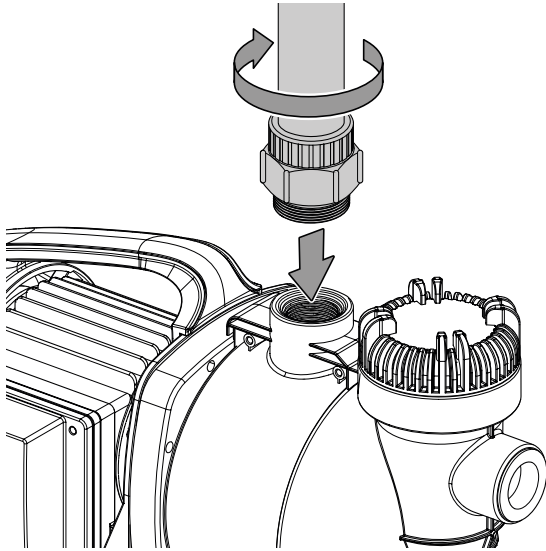
1. Enlevez le capuchon (9) du raccord de la conduite de refoulement (2).



Remarque

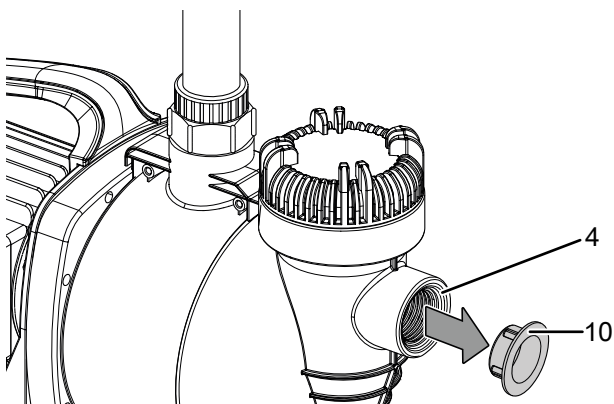
Conservez le capuchon du raccord de la conduite de refoulement et remettez-le en place si vous entreposez la pompe afin d'en protéger l'intérieur contre la poussière et les salissures.

2. Branchez la conduite de refoulement sur le raccord correspondant (2). Ce faisant, utilisez une bande d'étanchéité (bande au téflon par exemple) sur le raccord fileté de la conduite de refoulement afin de garantir l'étanchéité du branchement.



Raccordement de la conduite d'aspiration

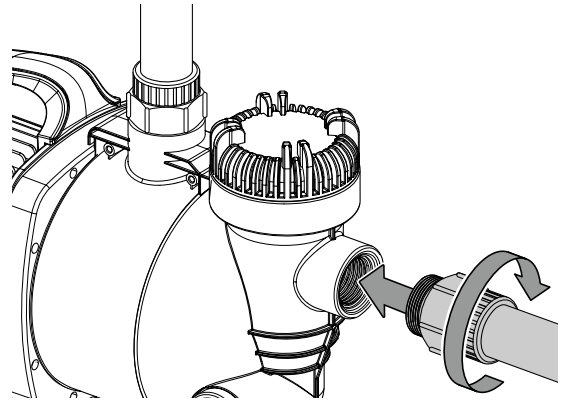
1. Enlevez le capuchon (10) du raccord de la conduite d'aspiration (4).



Remarque

Conservez le capuchon du raccord de la conduite d'aspiration et remettez-le en place si vous entreposez la pompe afin d'en protéger l'intérieur contre la poussière et les salissures.

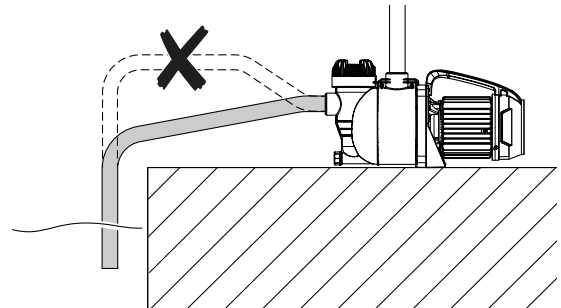
2. Branchez la conduite d'aspiration sur le raccord correspondant (4).



3. Plongez l'ouverture de la conduite d'aspiration dans le point de prélèvement et assurez-vous qu'elle soit toujours suffisamment immergée.

Remarque

Veillez à une installation toujours montante de la conduite d'aspiration. Dans le cas contraire, une bulle d'air risque de se former et d'entraîner un fonctionnement à sec de l'appareil.



Remarque

Avec le temps, les eaux peuvent générer des accumulations de dépôts. Afin d'éviter des détériorations à l'appareil, ne laissez pas descendre la conduite d'aspiration jusqu'au fond ou bien équipez celle-ci d'un pré-filtre adapté avec clapet anti-retour. Ceci vous permet également de raccourcir le temps de ré-amorçage.

Remplissage de l'appareil avec de l'eau

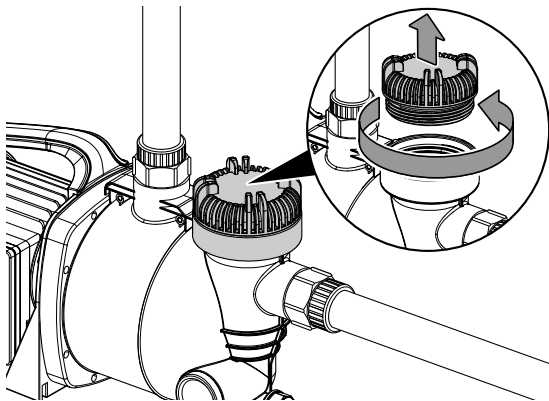


Avertissement relatif à la tension électrique

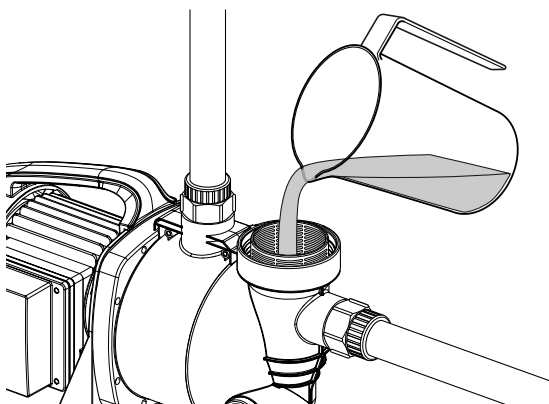
Il existe un risque d'électrocution au moment du remplissage de l'appareil avec de l'eau.

Assurez-vous toujours que la fiche secteur soit débranchée avant de commencer le remplissage.

1. Au moyen de la clé de serrage, desserrez le bouchon fileté de l'embout de remplissage d'eau (3) et sortez le bouchon.



2. Remplissez l'appareil à ras-bord avec le liquide à pomper par l'intermédiaire de l'orifice de remplissage (3). La conduite d'aspiration raccordée doit également être entièrement remplie de liquide.



3. Revissez le bouchon sur l'orifice de remplissage (3). Vérifiez le bon positionnement du bouchon et serrez-le fermement avec la clé de serrage.

Vidange de l'air de la conduite de refoulement

Observez les instructions suivantes avant la vidange de l'air et la mise en marche de l'appareil :

- Assurez-vous que le raccordement au réseau corresponde aux mentions indiquées dans les caractéristiques techniques.
 - Vérifiez l'état conforme de la prise secteur. La prise secteur doit être suffisamment sécurisée.
 - Assurez-vous que l'humidité ne puisse jamais pénétrer dans la prise ou la fiche électrique. **Il existe un risque d'électrocution !**
 - Vérifiez que les conduites de refoulement et d'aspiration sont correctement raccordées.
1. Ouvrez tous les dispositifs raccordés à la conduite de refoulement afin de vidanger l'air de cette dernière.
 2. Mettez l'appareil en marche tel qu'il est décrit au chapitre « Utilisation » et attendez jusqu'à ce que l'appareil ait aspiré de l'eau et que l'eau sorte des dispositifs raccordés.

Utilisation

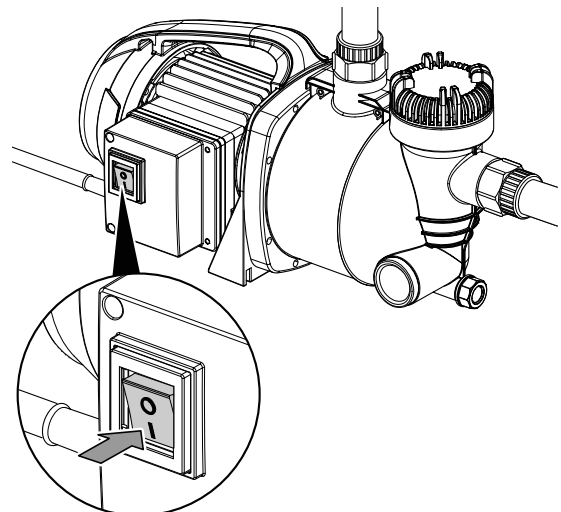


Avertissement relatif à la tension électrique

Ne touchez pas la fiche d'alimentation avec les mains humides ou mouillées.

Mise en marche de l'appareil

1. Branchez la fiche secteur sur une prise électrique suffisamment sécurisée.
2. Mettez l'appareil en marche en plaçant l'interrupteur marche/arrêt (1) sur la position I.



- Après avoir mis la pompe en marche, contrôlez régulièrement qu'elle fonctionne correctement. Coupez l'alimentation électrique si vous constatez un comportement inhabituel après le démarrage du moteur (par exemple de fortes vibrations de la pompe ou de la conduite de refoulement, des fluctuations de débit, etc.). Si vous devez vous éloigner de l'appareil pour une période prolongée, coupez l'alimentation électrique.

Mise hors service



Avertissement relatif à la tension électrique

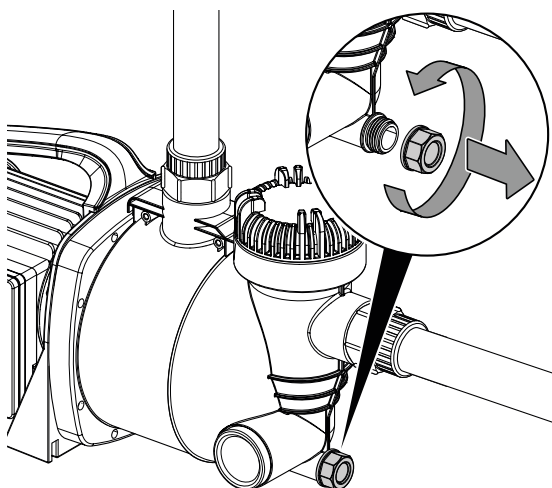
Ne touchez pas la fiche d'alimentation avec les mains humides ou mouillées.



Avertissement

L'appareil se trouve sous pression. Avant d'ouvrir le bouchon de l'orifice de vidange (5) ou de démonter la conduite de refoulement, il est nécessaire d'éliminer la pression de la conduite de refoulement par l'intermédiaire du dispositif raccordé se trouvant au point le plus bas.

- Arrêtez l'appareil en plaçant l'interrupteur marche/arrêt (1) sur la position 0.
- Débranchez le cordon secteur de la prise murale en tirant sur la fiche secteur.
- Ouvrez le dispositif raccordé se trouvant au point le plus bas afin d'éliminer la pression de la conduite de refoulement.
- Dévissez le bouchon de l'orifice de vidange (5) afin de vider l'eau restant dans la conduite de refoulement et à l'intérieur de l'appareil.



- Desserrez les conduites de refoulement et d'aspiration.
- Nettoyez l'appareil conformément aux indications figurant au chapitre « Maintenance ».
- Stockez l'appareil conformément aux indications figurant dans le chapitre « Stockage ».

Accessoires disponibles



Avertissement

Utilisez uniquement les accessoires et les appareils auxiliaires mentionnés dans le manuel d'utilisation. L'utilisation d'autres outils et d'autres accessoires que ceux qui sont recommandés dans le manuel d'utilisation peut entraîner un risque de blessure.

Accessoires	Numéro d'article
TDP DSP (avec prise)	4.610.000.291
TDP DS	4.610.000.290

Défauts et pannes



Avertissement relatif à la tension électrique

Ne touchez pas la fiche d'alimentation avec les mains humides ou mouillées.



Avertissement relatif à la tension électrique

Tout travail nécessitant l'ouverture de l'appareil est à réaliser par une entreprise spécialisée homologuée ou par le fabricant.



Avertissement

L'appareil se trouve sous pression. Avant d'ouvrir le bouchon de l'orifice de remplissage (3) ou de vidange (5), il est nécessaire d'éliminer la pression de la conduite de refoulement par l'intermédiaire du dispositif raccordé se trouvant au point le plus bas.

Remarque

Attendez au moins 3 minutes après avoir terminé les travaux de maintenance et de réparation. Vous pouvez alors remettre l'appareil en marche.

- Arrêtez l'appareil.
- Débranchez le cordon secteur de la prise murale en tirant sur la fiche secteur.

Dans le cadre de sa production, le bon fonctionnement de l'appareil a été contrôlé à plusieurs reprises. Malgré tout, si l'appareil devait présenter des dysfonctionnements, contrôlez-le en vous conformant à la liste suivante :

L'appareil ne se met pas en marche :

- Vérifiez le raccordement au secteur.
- Vérifiez le bon état du cordon et de la fiche secteur.
- Vérifiez le fusible ou le disjoncteur secteur.
- Le cas échéant, l'appareil a chauffé et le disjoncteur thermique a déclenché.

Dans ce cas, l'appareil redémarre automatiquement dès qu'il a suffisamment refroidi. Si l'appareil ne démarre pas, faites-le réviser par une entreprise spécialisée ou par la société Trotec.

- La température de l'eau est supérieure à 35 °C et le disjoncteur thermique est activé.

L'appareil fonctionne mais n'aspire pas d'eau :

- Vérifiez que la conduite d'aspiration est bien immergée dans le liquide et/ou que le niveau de l'eau est suffisant.
- Vérifiez que les bouchons des orifices de remplissage (3) et de vidange (5) sont correctement serrés et que leurs joints sont bien en place.
- Vérifiez que l'appareil ne contient pas d'air. Ouvrez le bouchon de l'orifice de remplissage (3) et remplissez l'appareil à ras-bord avec le liquide à pomper.
- Contrôlez l'étanchéité de la conduite d'aspiration et de son raccord.
- Vérifiez que la hauteur d'aspiration ne soit pas trop grande et réduisez-la au besoin.
- Vérifiez l'absence de pli ou de blocage dans le flexible. Éliminez les plis et les blocages.

La débit de pompage diminue ou est trop faible :

- Vérifiez que la hauteur d'aspiration et la hauteur de refoulement ne dépassent pas les valeurs des caractéristiques techniques, réduisez-les au besoin.
- Vérifiez l'absence de pli ou de blocage dans le flexible. Éliminez les plis et les blocages.
- Contrôlez l'état de propreté du pré-filtre à l'orifice d'aspiration et enlevez les saletés le cas échéant.
- Vérifiez l'état de la conduite d'aspiration à son extrémité et enlevez les saletés éventuelles.
- Contrôlez l'étanchéité des conduites de refoulement et d'aspiration et remplacez-les au besoin.

L'appareil ne fonctionne pas parfaitement après les contrôles :

Contactez le service après-vente. Le cas échéant, faites réparer l'appareil par une entreprise d'électricité autorisée ou par le fabricant.

Entretien

Avant toute opération de maintenance



Avertissement relatif à la tension électrique

Ne touchez pas la fiche d'alimentation avec les mains humides ou mouillées.

- Arrêtez l'appareil.
- Débranchez le cordon secteur de la prise murale en tirant sur la fiche secteur.

Indications de maintenance

Aucune pièce à entretenir ou à lubrifier par l'utilisateur ne se trouve à l'intérieur de l'appareil.

Remarque

En cas de risque de gel, vous devez vider entièrement l'eau de l'appareil par l'intermédiaire de l'orifice de vidange (5) afin d'éviter toute détérioration à la pompe. Avant d'être remis en marche, l'appareil doit à nouveau être rempli d'eau.

Signaux de sécurité et étiquettes sur l'appareil

Contrôlez régulièrement les signaux de sécurité et les étiquettes se trouvant sur l'appareil. Renouvelez les signaux de sécurité en cas d'illisibilité.

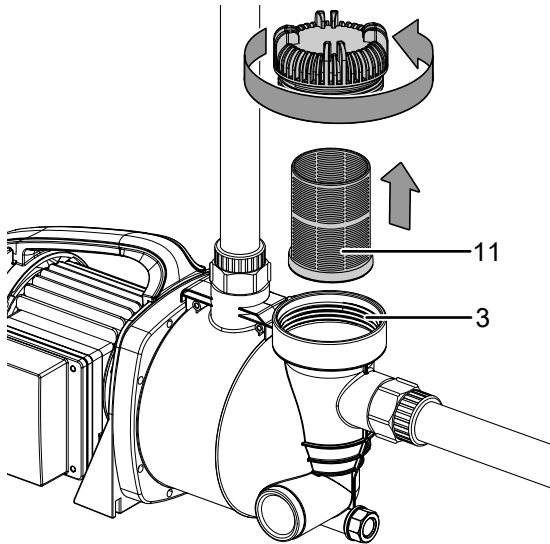
Nettoyage

- Nettoyez l'appareil avec un chiffon humide, doux et non pelucheux. Veillez à ce qu'aucune humidité ne puisse entrer en contact avec les composants électriques. N'utilisez pas de détergents agressifs, comme les aérosols de nettoyage, les solvants, les nettoyeurs à base d'alcool ou les produits abrasifs pour humidifier le chiffon.
- Rincez l'appareil à l'eau claire tempérée.

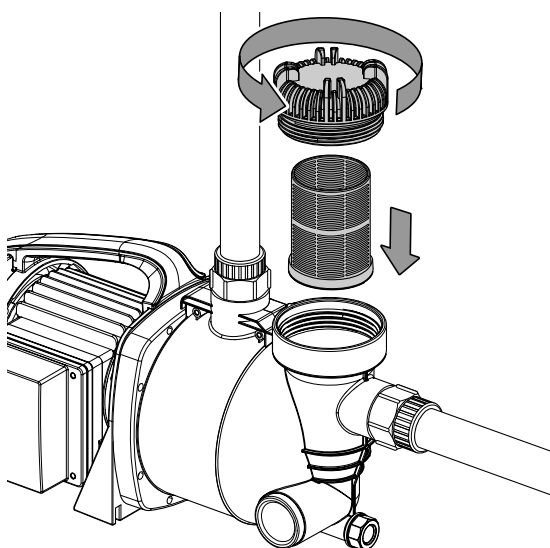
Nettoyage du pré-filtre

Le filtre doit être nettoyé dès qu'il est encrassé. Cela se traduit, par exemple, par une diminution du débit de pompage (voir chapitre « Défauts et pannes »).

1. Au moyen de la clé de serrage, desserrez le bouchon fileté de l'embout de remplissage d'eau (3) et sortez le bouchon.
2. Extrayez le pré-filtre (11).



3. Tapotez le pré-filtre sur une surface plane pour en extraire les saletés.
4. Nettoyez le pré-filtre à l'eau savonneuse et rincez-le ensuite à l'eau claire.
5. Laissez le pré-filtre sécher.
6. Remettez le pré-filtre en place et revissez le bouchon fileté. Vérifiez le bon positionnement du bouchon et serrez-le fermement avec la clé de serrage.

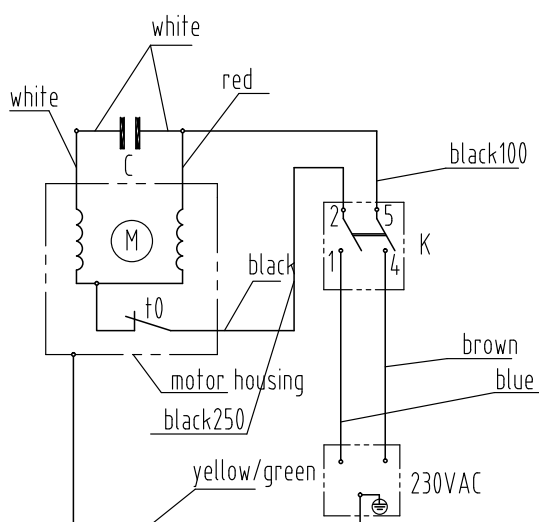


Annexe technique

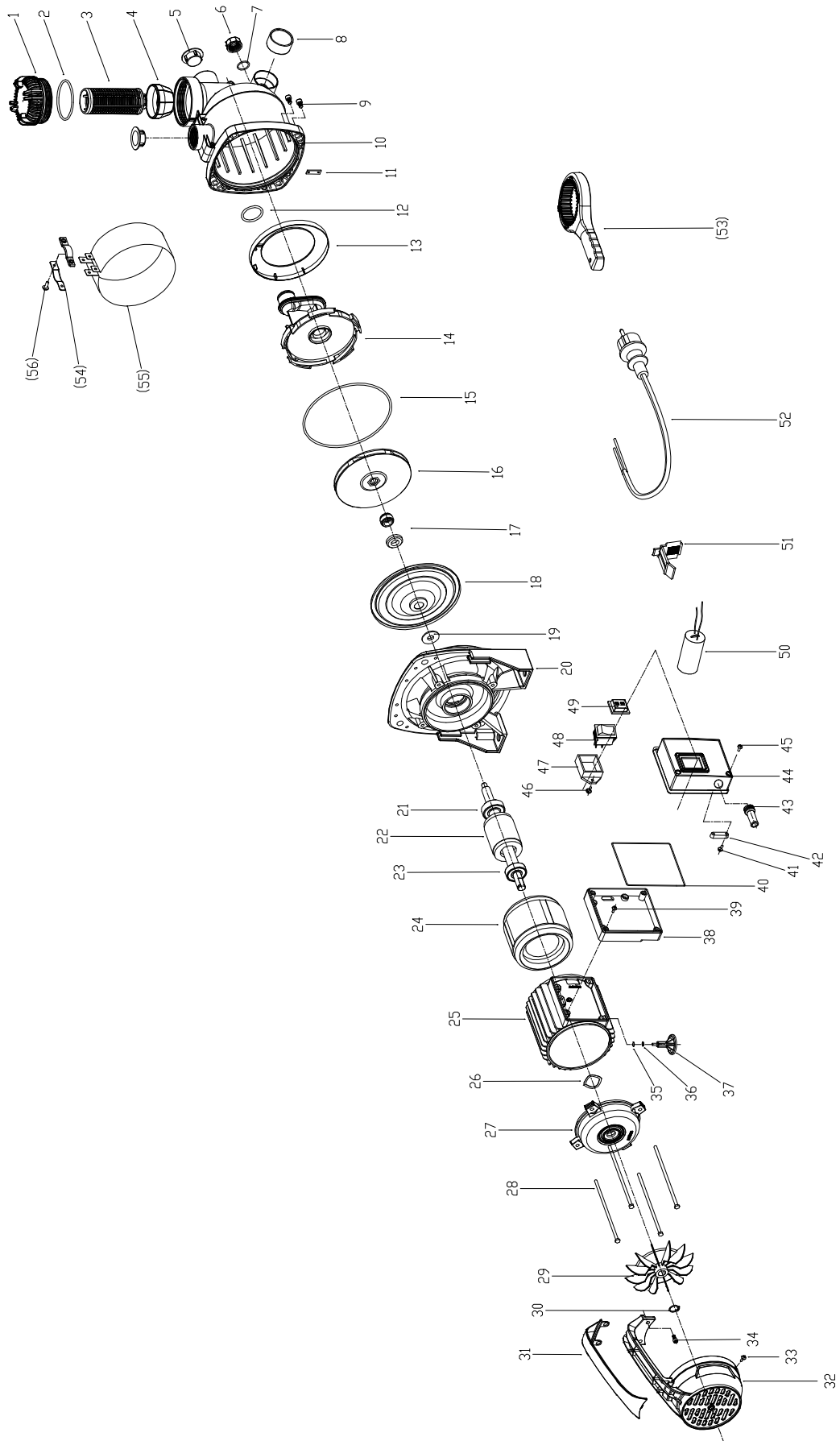
Données techniques

Paramètre	Valeur	Valeur	Valeur
Modèle	TGP 1005 E	TGP 1005 ESF	TGP 4800 ESF
Débit max.	3300 l/h	3500 l/h	4800 l/h
Hauteur de refoulement max.	42 m	42 m	48 m
Hauteur d'aspiration max.	7 m	7 m	7 m
Pression de l'air max.	4,2 bar	4,2 bar	4,8 bar
Température de l'eau max.	35 °C	35 °C	35 °C
Protection contre la surcharge thermique	150 °C	150 °C	150 °C
Raccordement secteur	230 V ~ 50 Hz	230 V ~ 50 Hz	230 V ~ 50 Hz
Puissance absorbée	1000 W	1000 W	1300 W
Indice de protection de la pompe	IPX4	IPX4	IPX4
Indice de protection de la fiche secteur	IP44	IP44	IP44
Type de raccordement	CEE 7/7	CEE 7/7	CEE 7/7
Longueur de cordon	1,2 m	1,2 m	1,2 m
Classe de protection	I	I	I
Poids	6,5 kg	6,7 kg	9,3 kg
Dimensions (longueur x largeur x hauteur)	200 x 400 x 210 mm	200 x 400 x 210 mm	250 x 480 x 300 mm
Taille max. des particules	2 mm	2 mm	2 mm
Raccord de refoulement	Filetage intérieur 1"	Filetage intérieur 1"	Filetage intérieur 1"
Raccord d'aspiration	Filetage intérieur 1"	Filetage intérieur 1"	Filetage intérieur 1"
Émissions sonores selon EN ISO 3744:1995			
Niveau de pression sonore L_{pA}	72 dB(A)	70 dB(A)	70 dB(A)
Niveau sonore L_{WA}	88 dB(A)	88 dB(A)	84 dB(A)
Incertitude K_{WA}	2 dB(A)	2 dB(A)	2 dB(A)

Schéma électrique TGP 1005 E / TGP 1005 ESF / TGP 4800 ESF

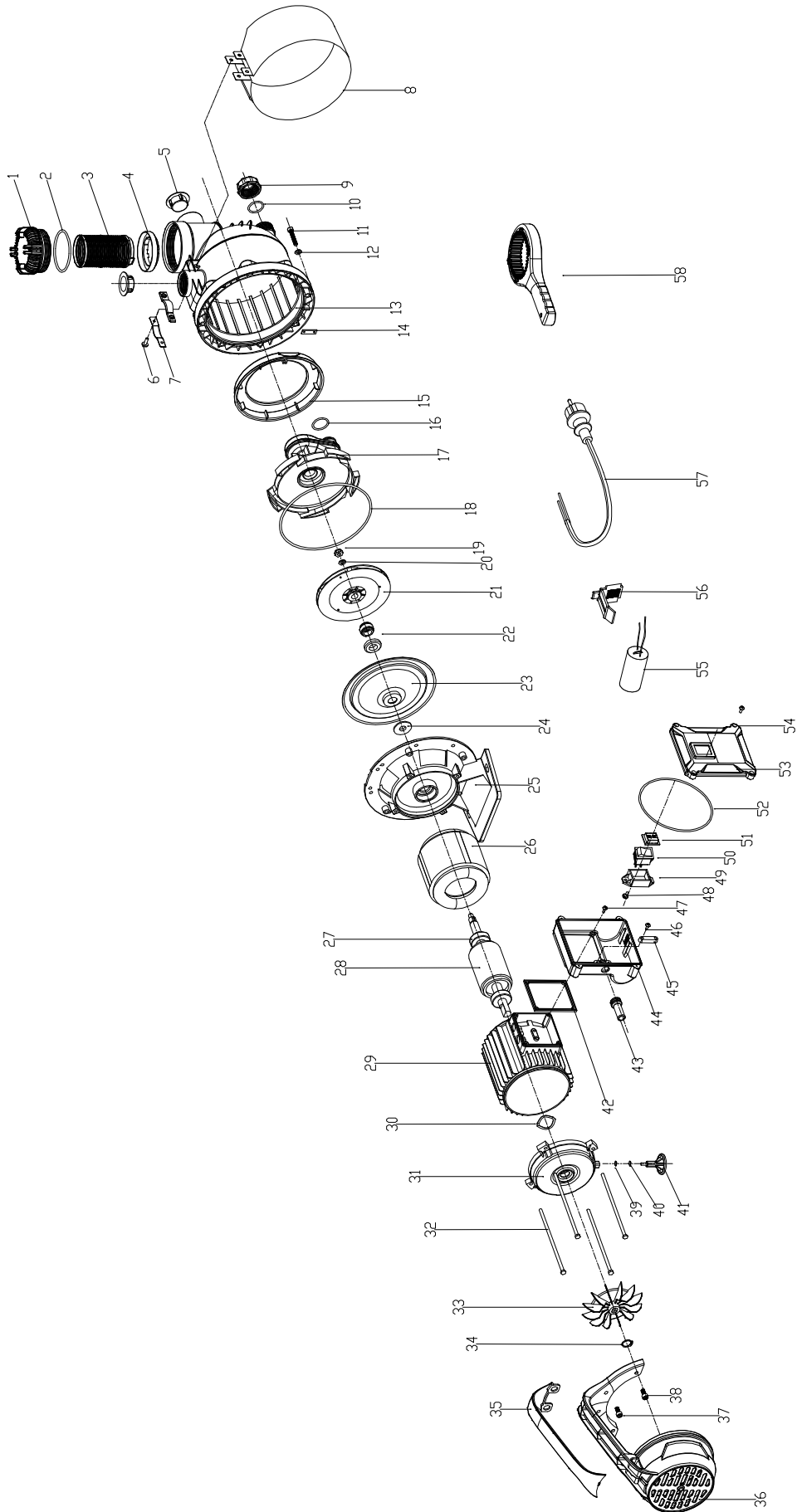


**Aperçu et liste des pièces de rechange TGP 1005 E /
TGP 1005 ESF**



No.	Part Name	Quantity	No.	Part Name	Quantity
1	Filter cover	1	29	Fan Blade	1
2	O Ring	1	30	Circlip (Ø 12)	1
3	Filter	1	31	Handle Cover	1
4	Filter holder	1	32	6# Handle + fan cover	1
5	Dustproof Cap	2	33	Philips Screw	2
6	Seal Bolt 1/2"	1	34	Inner hexagon Screw	2
7	O ring	1	35	Spring Washer	1
8	End cap	1	36	Flat gasket 6*12*1.0 S	1
9	Inner hexagon Screw	8	37	Support Foot	1
10	Pump housing	1	38	Terminal Box Holder	1
11	Flat Gasket	8	39	Philips Screw	4
12	O ring	1	40	Square Gasket	1
13	Plastic Retaining Ring	1	41	Self-tapping Screw	2
14	Diffuser	1	42	Power Cord Clip	1
15	O ring	1	43	Power Cable Jacket	1
16	Impeller	1	44	Terminal Box Cover	1
17	Mechanical seal (MG13)	1	45	Triangular groove screw	4
18	Flange Plate	1	46	Square Gasket	1
19	Thrower 12	1	47	Waterproof Switch	1
20	Aluminum Holder	1	48	Switch Cover	1
21	Bearing	1	49	Outer Frame of Switch	1
22	Rotor	1	50	Capacitor	1
23	Bearing	1	51	Capacitor Holder	1
24	Stator	1	52	Power Cable	1
25	Motor housing (105)	1	53	Spanner (TGP 1005 ESF)	1
26	Corrugated Gasket	1	54	Plastic Clips (TGP 1005 ESF)	2
27	Motor Rear Cover	1	55	Stainless Steel Sleeve (TGP 1005 ESF)	1
28	Outer Hex Bolt	1	56	Self-tapping Screw (TGP 1005 ESF)	4

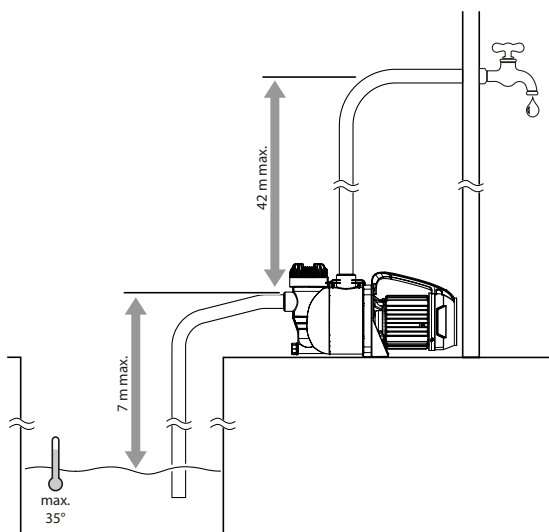
Aperçu et liste des pièces de rechange TGP 4800 ESF



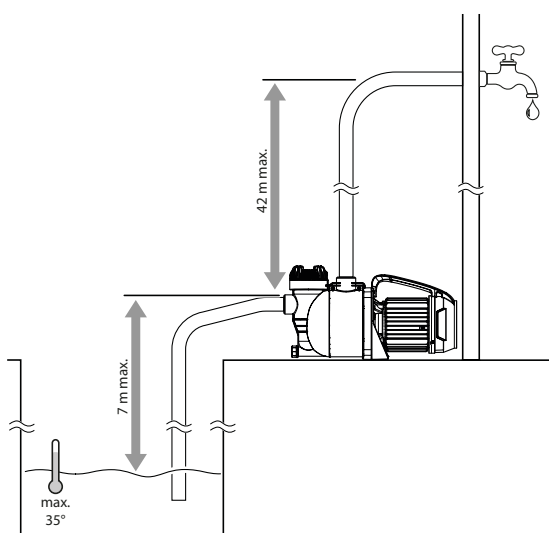
No.	Part Name	Quantity	No.	Part Name	Quantity
1	Filter cover	1	30	Corrugated Gasket	1
2	O Ring	1	31	Inner hexagon Screw	1
3	Filter screw	1	32	Outer Hex Bolt	4
4	Filter holder	1	33	Fan Blade	1
5	Dustproof Cap	2	34	Circlip (Ø 15)	1
6	Self-tapping Screw	4	35	Handle Cover	1
7	Plastic Clips	1	36	Handle + fan cover	1
8	Stainless Steel Sleeve	1	37	Inner hexagon Screw	2
9	Seal Bolt	1	38	Inner hexagon Screw	2
10	O ring	1	39	Flat gasket	1
11	Inner hexagon Screw	8	40	Spring Washer	1
12	Flat gasket	8	41	Support Foot	1
13	Pump housing	1	42	Flat gasket	1
14	Flat gasket	1	43	Power Cable Jacket	1
15	Plastic Retaining Ring	1	44	Terminal Box Holder	1
16	O ring	1	45	Power Cord Clip	1
17	Diffuser	1	46	Self-tapping Screw	2
18	O ring	1	47	Self-tapping Screw	4
19	Lock nut	1	48	Self-tapping Screw and Flat gasket	2
20	Flat Gasket	1	49	Waterproof Switch	1
21	Hélice	1	50	Switch Cover	1
22	Mechanical seal	1	51	Outer Frame of Switch	1
23	Flange Plate	1	52	O ring	1
24	Thrower 14	1	53	Terminal Box Cover	1
25	Aluminum Holder	1	54	Self-tapping Screw	4
26	Stator	1	55	Capacitor	1
27	Bearing	2	56	Capacitor Holder	1
28	Rotor	1	57	Power Cable	1
29	Motor housing	1	58	Spanner	1

Représentation schématique

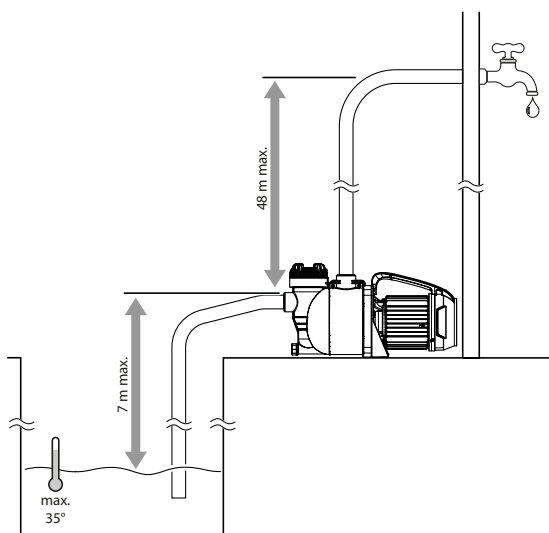
TGP 1005 E



TGP 1005 ESF



TGP 4800 ESF



Élimination

Éliminez toujours le matériel d'emballage en respectant les impératifs écologiques et conformément aux prescriptions de gestion des déchets locaux applicables.



Le pictogramme représentant une poubelle barrée, apposé sur un appareil électrique ou électronique, provient de la directive européenne 2012/19/UE. Il signifie que cet appareil ne doit pas être éliminé en fin de vie avec les ordures ménagères. Des points de collecte gratuits pour les appareils électriques ou électroniques usagés sont à votre disposition à proximité de chez vous. Les autorités de votre ville ou de votre commune peuvent vous en fournir les adresses. Pour de nombreux pays de l'UE, vous trouverez sur la page Internet <https://hub.trotec.com/?id=45090> des informations sur d'autres possibilités de prise en charge. Sinon, adressez-vous à une entreprise homologuée dans votre pays pour le recyclage et l'élimination des appareils électriques usagés.

La collecte séparée des appareils électriques et électroniques usagés permet leur réutilisation éventuelle, le recyclage des matériaux constitutifs et les autres formes de recyclage tout en évitant les conséquences négatives pour l'environnement et la santé des produits dangereux qu'ils sont susceptibles de contenir.

Valable uniquement en France



NOTICE
À DÉPOSER DANS
LE BAC DE TRI



Déclaration de conformité

Traduction de la déclaration de conformité originale conformément à la directive CE Machines 2006/42/CE, annexe II, partie 1, section A

Nous, société Trotec GmbH, déclarons sous notre seule responsabilité que le produit désigné ci-après a été développé, conçu et fabriqué conformément aux exigences de la directive CE Machines, version 2006/42/CE.

Modèle / produit : TGP 1005 E
TGP 1005 ESF
TGP 4800 ESF

Type : pompe de jardin

À partir de l'année modèle : 2024

Directives CE applicables :

- 2011/65/UE
- 2012/19/UE
- 2014/30/UE
- 2015/863/UE

Normes harmonisées appliquées :

- EN 60335-1:2012
EN 60335-1:2012/AC:2014
EN 60335-1:2012/A11:2014
EN 60335-1:2012/A13:2017
EN 60335-1:2012/A15:2021
- EN 60335-2-40:2003
EN 60335-2-40:2003/A11:2004
EN 60335-2-40:2003/A12:2005
EN 60335-2-40:2003/A1:2006
EN 60335-2-40:2003/A13:2012/AC:2013
EN 60335-2-40:2003/A13:2012
EN 60335-2-40:2003/A2:2009
EN 60335-2-40:2003/AC:2006
EN 60335-2-40:2003/AC:2010

Normes et spécifications techniques nationales appliquées :

- EN IEC 55014-1:2021
- EN IEC 55014-2:2021
- EN IEC 61000-3-2:2019/A1:2021
- EN 61000-3-3:2013/A1:2019
- EN 61000-3-3:2013/A2:2021
- EN 62233:2008

Fabricant et nom du responsable des documents techniques :

Trotec GmbH
Grebbener Straße 7, D-52525 Heinsberg
Téléphone : +49 2452 962-400
E-mail : info@trotec.de

Lieu et date de la déclaration :
Heinsberg, le 06.06.2024



Joachim Ludwig, gérant

Trotec GmbH

Grebener Str. 7
D-52525 Heinsberg

☎ +49 2452 962-400

☎ +49 2452 962-200

✉ info@trotec.com

www.trotec.com