

# TDP 5500 E / TDP 7500 E / TDP 7501 E

DE

ORIGINALBETRIEBSANLEITUNG  
TIEFBRUNNENPUMPE



**Inhaltsverzeichnis**

**Hinweise zur Benutzung dieser Anleitung**..... 2

**Sicherheit**..... 3

**Informationen über das Gerät**..... 6

**Transport und Lagerung**..... 7

**Montage und Installation** ..... 8

**Bedienung**..... 10

**Nachbestellbares Zubehör** ..... 11

**Fehler und Störungen**..... 11

**Wartung** ..... 12

**Technischer Anhang**..... 13


**Entsorgung**..... 26


**Konformitätserklärung** ..... 26


**Hinweise zur Benutzung dieser Anleitung**

**Symbole**


 **Warnung vor elektrischer Spannung**  
Dieses Symbol weist darauf hin, dass Gefahren aufgrund von elektrischer Spannung für Leben und Gesundheit von Personen bestehen.

 **Warnung**  
Das Signalwort bezeichnet eine Gefährdung mit einem mittleren Risikograd, die, wenn sie nicht vermieden wird, den Tod oder eine schwere Verletzung zur Folge haben kann.

 **Vorsicht**  
Das Signalwort bezeichnet eine Gefährdung mit einem niedrigen Risikograd, die, wenn sie nicht vermieden wird, eine geringfügige oder mäßige Verletzung zur Folge haben kann.

 **Warnung**  
Warnungen mit diesem Symbol weisen Sie darauf hin, dass eine Absturzgefahr besteht.

**Hinweis**  
Das Signalwort weist auf wichtige Informationen (z. B. auf Sachschäden) hin, aber nicht auf Gefährdungen.

 **Info**  
Hinweise mit diesem Symbol helfen Ihnen, Ihre Tätigkeiten schnell und sicher auszuführen.



**Anleitung beachten**

Hinweise mit diesem Symbol weisen Sie darauf hin, dass die Anleitung zu beachten ist.

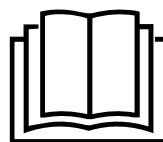
Die aktuelle Fassung dieser Anleitung können Sie unter folgendem Link herunterladen:

TDP 5500 E



<https://hub.trotec.com/?id=42888>

TDP 7500 E



<https://hub.trotec.com/?id=42889>

TDP 7501 E



<https://hub.trotec.com/?id=47547>

## Sicherheit

**Lesen Sie diese Anleitung vor Inbetriebnahme/Verwendung des Gerätes sorgfältig durch und bewahren Sie die Anleitung immer in unmittelbarer Nähe des Aufstellortes bzw. am Gerät auf!**



### Warnung

#### Lesen Sie alle Sicherheitshinweise und Anweisungen.

Versäumnisse bei der Einhaltung der Sicherheitshinweise und Anweisungen können elektrischen Schlag, Brand und/oder schwere Verletzungen verursachen.

#### Bewahren Sie alle Sicherheitshinweise und Anweisungen für die Zukunft auf.

Dieses Gerät kann von Kindern ab 8 Jahren und darüber sowie von Personen mit verringerten physischen, sensorischen oder mentalen Fähigkeiten oder Mangel an Erfahrung und Wissen benutzt werden, wenn sie beaufsichtigt oder bezüglich des sicheren Gebrauchs des Gerätes unterwiesen wurden und die daraus resultierenden Gefahren verstehen.

Kinder dürfen nicht mit dem Gerät spielen. Reinigung und Benutzer-Wartung dürfen nicht von Kindern ohne Beaufsichtigung durchgeführt werden.



### Allgemeine Sicherheitshinweise

- Betreiben Sie das Gerät nicht in explosionsgefährdeten Räumen oder Bereichen und stellen Sie es nicht dort auf.
- Betreiben Sie das Gerät nicht in aggressiver Atmosphäre.
- Überprüfen Sie vor jeder Nutzung das Gerät, dessen Zubehör und Anschlusssteile auf mögliche Beschädigungen. Verwenden Sie keine defekten Geräte oder Geräteteile.
- Ziehen Sie vor Wartungs-, Pflege- oder Reparaturarbeiten an dem Gerät das Netzkabel aus der Netzsteckdose, indem Sie es am Netzstecker anfassen.
- Beachten Sie bei der Aufstellung die Mindestabstände zu Wänden und Gegenständen sowie die Lager- und Betriebsbedingungen gemäß dem Technischen Anhang.
- Entfernen Sie keine Sicherheitszeichen, Aufkleber oder Etiketten vom Gerät. Halten Sie alle Sicherheitszeichen, Aufkleber und Etiketten in einem lesbaren Zustand.



### Allgemeine Sicherheitshinweise – Elektrische Sicherheit

- Das Gerät muss über eine Fehlerstrom-Schutzeinrichtung (RCD) mit einem Bemessungsfehlerstrom von nicht mehr als 30 mA versorgt werden.
- Stellen Sie sicher, dass alle sich außerhalb des Gerätes befindlichen Elektrokabel vor Beschädigungen (z. B. durch Tiere) geschützt sind. Verwenden Sie das Gerät niemals bei Schäden an Elektrokabeln oder am Netzanschluss!
- Der Netzanschluss muss den Angaben im Technischen Anhang entsprechen.
- Stecken Sie den Netzstecker in eine ordnungsgemäß abgesicherte Netzsteckdose.
- Schalten Sie das Gerät aus und entfernen Sie das Netzkabel aus der Netzsteckdose, wenn Sie das Gerät nicht verwenden.
- Nutzen Sie das Gerät niemals, wenn Sie Schäden an Netzstecker oder Netzkabel feststellen. Wenn das Netzkabel dieses Gerätes beschädigt wird, muss es durch den Hersteller oder seinen Kundendienst oder eine ähnlich qualifizierte Person ersetzt werden, um Gefährdungen zu vermeiden. Defekte Netzkabel stellen eine ernsthafte Gefahr für die Gesundheit dar!
- Bei Überschwemmungsgefahr die Steckverbindungen im überflutungssicheren Bereich anbringen. **Es besteht die Gefahr eines elektrischen Schlags!**
- Achten Sie darauf, dass die Netzspannung mit den Angaben des Typenschildes übereinstimmt.
- Lassen Sie sämtliche Elektroinstallationen, gemäß den nationalen Vorschriften und gemäß der gerätespezifischen Anforderungen, von einem Fachmann ausführen.
- Benutzen Sie das Netzkabel nicht als Zugschnur.
- Ziehen Sie das Netzkabel aus der Netzsteckdose, indem Sie es am Netzstecker anfassen.
- Schützen Sie die Netzanschlussleitung vor Hitze, Öl und scharfen Kanten. Achten Sie darauf, dass die Netzanschlussleitung nicht gequetscht, geknickt oder anderen mechanischen Belastungen ausgesetzt wird.
- Verwenden Sie nur Verlängerungskabel, die unter Berücksichtigung der Geräteanschlussleistung spritzwassergeschützt und für den Gebrauch im Freien bestimmt sind. Rollen Sie eine Kabeltrommel vor Gebrauch immer ganz ab. Überprüfen Sie das Kabel auf Schäden. Das Verwenden von Verlängerungskabeln, die nicht für den Außenbereich zugelassen sind, kann zu Verletzungen durch elektrischen Schlag führen.
- Ziehen Sie vor allen Arbeiten am Gerät, bei Undichtigkeiten im Wassersystem, in Arbeitspausen und bei Nichtgebrauch den Netzstecker aus der Netzsteckdose.



### Allgemeine Sicherheitshinweise – Sicherheit von Personen

- Betreiben Sie das Gerät niemals, wenn sich Personen oder Tiere im Wasser bzw. Fördermedium befinden oder Zugang zu diesem erhalten können. **Es besteht die Gefahr eines elektrischen Schlags!**
- Stecken Sie niemals Gegenstände oder Gliedmaßen in das Gerät.
- Das Gerät ist kein Spielzeug. Halten Sie Kinder und Tiere fern.



### Gerätespezifische Sicherheitshinweise für Tiefbrunnenpumpen

- Betreiben Sie das Gerät ausschließlich in aufrechter Position.
- Beachten Sie, dass in dem Gerät Schmiermittel zum Einsatz kommen, die u. U. durch Ausfließen Beschädigungen oder Verschmutzungen verursachen können. Setzen Sie das Gerät nicht für Trinkwasser oder in Gartenteichen mit Fischbestand oder wertvollen Pflanzen ein.
- Tragen oder befestigen Sie das Gerät nicht am Anschlusskabel oder am Schlauch.
- Legen Sie keine Gegenstände auf das Gerät, auch nicht um dieses zu beschweren. Das Gerät sinkt durch sein Eigengewicht zu Boden.
- Bei Betrieb des Gerätes muss nach dem Aufstellen der Netzstecker frei zugänglich sein.
- Betreiben Sie das Gerät nicht im Trockenlauf! Vor der Inbetriebnahme muss das Gerät vollständig ins Fördermedium eingetaucht werden.
- Schließen Sie auf keinen Fall das Netzkabel direkt an das Gerät an. Das Gerät darf ohne Schaltkasten nicht verwendet werden.
- Tragen Sie zum Schutz gegen elektrischen Schlag festes Schuhwerk.
- Bevor Sie das Gerät in Betrieb nehmen, lassen Sie Folgendes fachmännisch prüfen:
  - Erdung, Nullleiter, Fehlerstromschutzschaltung muss den nationalen Vorschriften entsprechen und einwandfrei funktionieren,
  - Schutz der elektrischen Steckverbindungen vor Nässe.
- Schützen Sie das Gerät vor Frost.

### Bestimmungsgemäße Verwendung

Das Gerät TDP 5500 E / TDP 7500 E / TDP 7501 E ist ausschließlich zur Förderung von Klarwasser aus größeren Tiefen als Brauchwasser für Haus und Garten bestimmt.

Das Gerät kann für folgende Zwecke eingesetzt werden:

- Wasserentnahme aus Brunnen und Schächten
- Regenwasserentnahme aus Zisternen

Dabei muss das Wasser den Bedingungen gemäß den Technischen Daten entsprechen.

Das Gerät ist voll überflutbar (wasserdicht gekapselt) und kann bis zu 20 m in das Fördermedium eingetaucht werden.

Eine andere Verwendung als die bestimmungsgemäße Verwendung gilt als Fehlanwendung.

### Vernünftigerweise vorhersehbare Fehlanwendung

- Das Gerät ist nicht für den Dauerbetrieb (z. B. als Umwälzpumpe für Teiche) geeignet.
- Das Gerät ist nicht für die Verwendung in Schwimmbädern / Pools zugelassen.
- Das Gerät ist nicht als dauerhafte und automatische Überlaufsicherung (z. B. von Brunnen oder zur Grundwasserregulierung) geeignet. Verwenden Sie hierzu eine stationäre Abwasserhebeanlage für die Gebäude- und Grundstücksentwässerung.
- Das Gerät ist nicht dazu geeignet, den Druck an bestehenden Wasserleitungsnetzen zu erhöhen.
- Das Gerät ist nicht zur Trinkwasserförderung geeignet.
- Das Gerät darf nicht für aggressive, abrasive, ätzende, brennbare oder explosive Fördermedien verwendet werden, wie z. B.:
  - Salzwasser
  - Sandwasser
  - Lebensmittel
  - Reinigungsmittel
  - Kraftstoffe (wie z. B. Benzin, Diesel)
  - Öle
  - Fette
  - Petroleum
  - Nitroverdünnung
  - Abwasser aus Klosett- oder Urinalanlagen
- Das Gerät darf nicht bei Frost betrieben werden.
- Eigenmächtige bauliche Veränderungen sowie An- oder Umbauten am Gerät sind verboten.

## Personalqualifikation

Personen, die dieses Gerät verwenden, müssen:

- sich der Gefahren bewusst sein, die beim Arbeiten mit Elektrogeräten in feuchter Umgebung entstehen.
- die Anleitung, insbesondere das Kapitel Sicherheit, gelesen und verstanden haben.

Installations- und Wartungstätigkeiten, die das Öffnen des Schaltkastens erfordern, dürfen nur von einer Elektrofachkraft durchgeführt werden.

## Elektrofachkraft

Ausgebildete Elektrofachkräfte müssen Elektro-Schaltpläne lesen und verstehen, elektrische Maschinen in Betrieb nehmen, warten und instand halten, Schalt- und Steuerschränke verdrahten, die Funktionstauglichkeit von elektrischen Komponenten gewährleisten und mögliche Gefahren im Umgang mit elektrischen und elektronischen Systemen erkennen können.

## Sicherheitszeichen und Schilder auf dem Gerät

### Hinweis

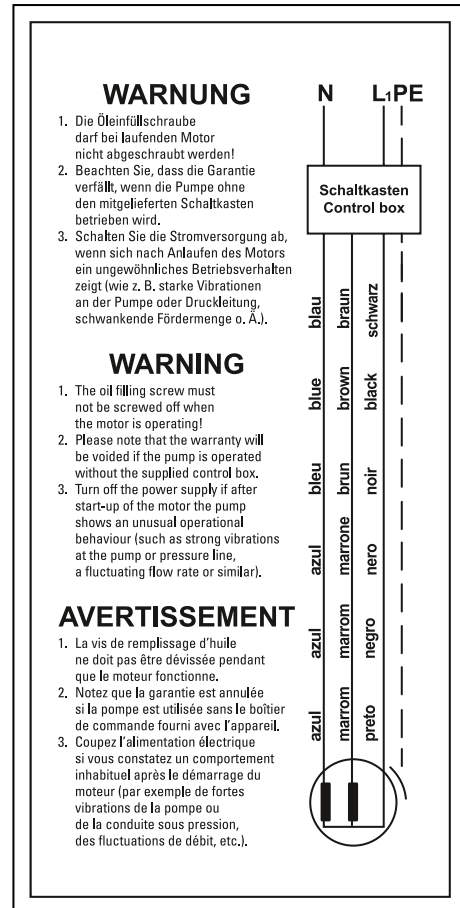
Entfernen Sie keine Sicherheitszeichen, Aufkleber oder Etiketten vom Gerät. Halten Sie alle Sicherheitszeichen, Aufkleber und Etiketten in einem lesbaren Zustand.

Folgende Sicherheitszeichen und Schilder sind auf dem Gerät angebracht:



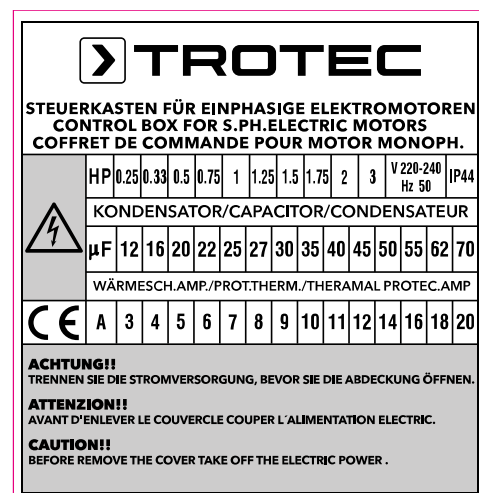
Dieses Schild weist Sie auf folgende Sicherheitshinweise hin:

- Betreiben Sie die Pumpe nicht im Trockenlauf! Vor der Inbetriebnahme muss die Pumpe vollständig ins Fördermedium eingetaucht werden.
- Lesen Sie die Betriebsanleitung vor Inbetriebnahme / Verwendung der Pumpe sorgfältig durch!
- Schließen Sie auf keinen Fall eine Netzanschlussleitung direkt an die Pumpe an. Die Pumpe darf nur in Verbindung mit dem mitgelieferten Schaltkasten verwendet werden.
- Stecken Sie den Netzstecker des Schaltkastens in eine ordnungsgemäß abgesicherte Netzsteckdose.



Dieses Schild weist Sie auf folgende Sicherheitshinweise hin:

- Die Öleinfüllschraube darf bei laufendem Motor nicht abgeschraubt werden.
- Beachten Sie, dass die Garantie verfällt, wenn die Pumpe ohne den mitgelieferten Schaltkasten betrieben wird.
- Schalten Sie die Stromversorgung ab, wenn sich nach Anlaufen des Motors ein ungewöhnliches Betriebsverhalten zeigt (wie z. B. starke Vibrationen an der Pumpe oder Druckleitung, schwankende Fördermenge o. Ä.).



Dieses Schild weist Sie auf folgenden Sicherheitshinweis hin:

- Trennen Sie die Stromversorgung, bevor Sie die Abdeckung öffnen.

## Restgefahren



### Warnung vor elektrischer Spannung

Arbeiten an elektrischen Bauteilen dürfen nur von einem autorisierten Fachbetrieb durchgeführt werden!



### Warnung vor elektrischer Spannung

Entfernen Sie vor allen Arbeiten am Gerät den Netzstecker aus der Netzsteckdose!  
Berühren Sie den Netzstecker nicht mit feuchten oder nassen Händen.  
Ziehen Sie das Netzkabel aus der Netzsteckdose, indem Sie es am Netzstecker anfassen.



### Warnung

Von diesem Gerät können Gefahren ausgehen, wenn es von nicht eingewiesenen Personen unsachgemäß oder nicht bestimmungsgemäß eingesetzt wird! Beachten Sie die Personalqualifikationen!



### Warnung

Das Gerät ist kein Spielzeug und gehört nicht in Kinderhände.



### Warnung

Erstickungsgefahr!  
Lassen Sie das Verpackungsmaterial nicht achtlos liegen. Es könnte für Kinder zu einem gefährlichen Spielzeug werden.

### Hinweis

Wenn Sie das Gerät unsachgemäß lagern oder transportieren, kann das Gerät beschädigt werden. Beachten Sie die Informationen zum Transport und zur Lagerung des Gerätes.

## Verhalten im Notfall

1. Schalten Sie das Gerät aus.
2. Trennen Sie das Gerät vom Stromnetz: Ziehen Sie das Netzkabel aus der Netzsteckdose, indem Sie es am Netzstecker anfassen.
3. Schließen Sie ein defektes Gerät nicht wieder an den Netzanschluss an.

## Überhitzungsschutz

Das Gerät verfügt über eine Thermoschutzschaltung, die bei Überhitzung des Gerätes aktiviert wird und das Gerät abschaltet.

Schalten Sie das Gerät aus und lassen Sie es abkühlen. Suchen Sie nach der Ursache der Überhitzung. Sollte das Problem weiter bestehen, wenden Sie sich an den Kundendienst.

## Informationen über das Gerät

### Gerätebeschreibung

Das Gerät TDP 5500 E bzw. TDP 7500 E/TDP 7501 E eignet sich besonders zur Förderung von Klarwasser aus größeren Tiefen, wie zum Beispiel Brunnen oder Schächten.

Das Gerät ist in der Lage, stündlich bis zu 6000 l (TDP 5500 E/ TDP 7501 E) bzw. 4800 l (TDP 7500 E) aus einer Arbeitstiefe von bis zu 20 Metern zu fördern. Dabei erreicht das Gerät eine Förderhöhe von bis zu 58 Metern (TDP 5500 E) bzw. 93 Metern (TDP 7500 E) oder 90 Metern (TDP 7501 E).

Das Gerät ist mit einem externen Schaltkasten ausgestattet, sodass das Gerät jederzeit sicher außerhalb des Installationsortes bedient werden kann. Ein Überlastschalter schützt das Gerät vor Beschädigungen durch Überlastung.

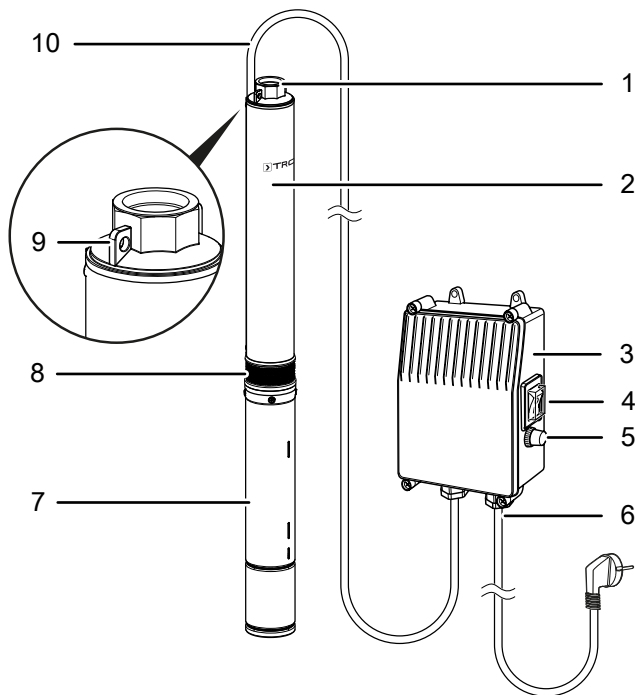
Die Wassertemperatur darf max. 35 °C betragen.



### Info

Die Abbildungen in dieser Betriebsanleitung zeigen beispielhaft das Gerät TDP 5500 E. Die dargestellten Bedienschritte und Erläuterungen gelten auch für das Gerät TDP 7500 E/TDP 7501 E, falls nicht anders erwähnt.

## Gerätedarstellung



Nr.	Bezeichnung
1	Anschluss Druckleitung mit 1 1/4"-Innengewinde
2	Pumpe
3	Schaltkasten
4	Ein-/Ausshalter mit Schutzabdeckung
5	Überlastschalter mit Schutzabdeckung
6	Netzkabel
7	Motor
8	Schmutzsieb
9	Aufhängeöse
10	Anschlusskabel Schaltkasten

## Transport und Lagerung

### Hinweis

Wenn Sie das Gerät unsachgemäß lagern oder transportieren, kann das Gerät beschädigt werden. Beachten Sie die Informationen zum Transport und zur Lagerung des Gerätes.

### Transport

Beachten Sie folgende Hinweise **vor** jedem Transport:

- Ziehen Sie das Netzkabel aus der Netzsteckdose, indem Sie es am Netzstecker anfassen.
- Benutzen Sie das Anschlusskabel nicht als Zugschnur.
- Tragen Sie das Gerät nicht am Anschlusskabel oder am Schlauch.

### Lagerung

Halten Sie bei Nichtbenutzung des Gerätes die folgenden Lagerbedingungen ein:

- Lagern Sie das Gerät trocken und vor Frost und Hitze geschützt.
- Lagern Sie das Gerät in aufrechter Position und an einem vor Staub und direkter Sonneneinstrahlung geschützten Platz.
- Schützen Sie das Gerät ggf. mit einer Hülle vor eindringendem Staub.
- Überprüfen Sie, ob sich noch Restwasser im Gerät befindet, und entleeren Sie dieses gegebenenfalls, um Rostbildung vorzubeugen.
- Setzen Sie die Schutzkappe auf den Druckanschluss, um das Geräteinnere vor Staub und Schmutz zu schützen.

Wenn Sie das Gerät über einen längeren Zeitraum nicht benutzen, dann muss es nach dem letzten Einsatz und vor jeder Wiederinbetriebnahme gründlich gereinigt werden. Infolge von Ablagerungen und Rückständen kann es zu Anlaufschwierigkeiten kommen.

Zur Wiederinbetriebnahme gehen Sie gemäß dem Kapitel Inbetriebnahme vor.

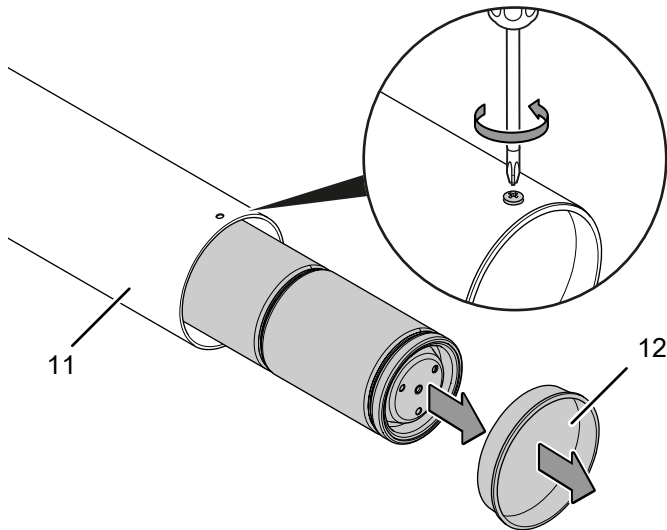
## Montage und Installation

### Lieferumfang

- 1 x Tiefbrunnenpumpe
- 1 x Schaltkasten
- 1 x Anleitung

### Gerät auspacken

1. Öffnen Sie den Karton und entnehmen Sie das Gerät.
2. Entfernen Sie die Verpackung vollständig vom Gerät.
3. Das Gerät befindet sich zusätzlich in einer Pappröhre (11). Diese ist an einem Ende mit einem Deckel (12) verschraubt. Lösen Sie die Schrauben mit einem geeigneten Schraubendreher und nehmen Sie den Deckel (12) ab.



4. Ziehen Sie das Gerät vorsichtig aus der Pappröhre (11) heraus.
5. Wickeln Sie das Netzkabel vollständig ab. Achten Sie darauf, dass das Netzkabel nicht beschädigt ist, und beschädigen Sie es beim Abwickeln nicht.

## Inbetriebnahme

### Rohr- oder Schlauchleitung anschließen

Sie können das Gerät entweder mit einer Schlauchleitung oder einer Rohrleitung betreiben. Das Gerät wird werkseitig mit einem 1 ¼"-Innengewinde ausgeliefert.

Beachten Sie folgende Hinweise zur Wasserableitung:

- Das Gerät kann nicht flexibel bewegt werden, wenn Sie es mit einer festen Rohrleitung verwenden.
- Beachten Sie, dass die Förderleistung mit zunehmender Höhe der Druckleitung abnimmt.

### Hinweis

Wenn Sie als Druckleitung einen flexiblen Schlauch anschließen möchten, verwenden Sie auf keinen Fall einen Saugschlauch oder einen nicht druckresistenten Schlauch. Verwenden Sie ausschließlich druckfeste Schläuche.

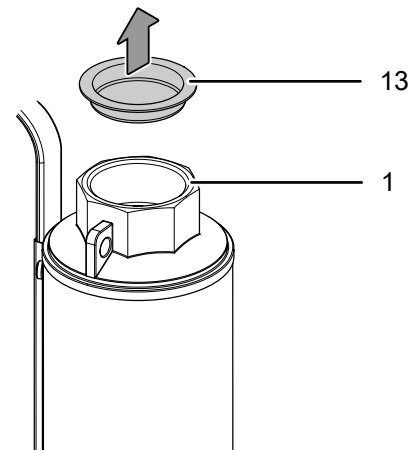
### Druckleitung anschließen



### Warnung

Achten Sie auf die fachgerechte Installation aller Druckleitungsteile. Bei unsachgemäßer Montage oder ungeeigneten Teilen besteht Verletzungsgefahr durch das unter Druck stehende Fördermedium.

1. Entfernen Sie die Schutzkappe (13) von dem Druckanschluss (1).

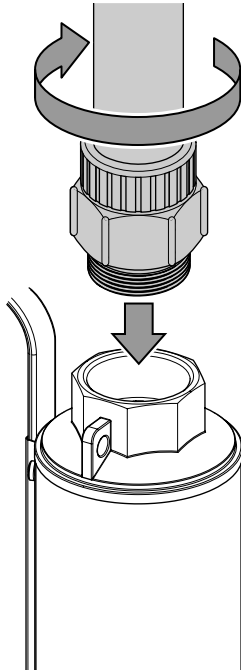


### Hinweis

Verahren Sie die Schutzkappe (13) des Druckanschlusses und verwenden Sie diese bei einer Einlagerung der Pumpe, um das Pumpeninnere vor Staub und Schmutz zu schützen.



- Schließen Sie die Druckleitung über einen passenden Adapter (1 ¼"-Innengewinde) am Druckanschluss (1) an. Verwenden Sie hierzu Dichtband (z. B. Teflonband) am Gewindeanschluss der Druckleitung, um eine dichte Verbindung zu gewährleisten.



### Schaltkasten installieren



#### Warnung vor elektrischer Spannung

Arbeiten an elektrischen Bauteilen dürfen nur von einer Elektrofachkraft durchgeführt werden!



#### Warnung vor elektrischer Spannung

Trennen Sie die Stromversorgung, bevor Sie die Abdeckung öffnen!



#### Warnung vor elektrischer Spannung

Das Gerät darf ohne den Schaltkasten (3) nicht betrieben werden.

- Stellen Sie sicher, dass in Montagenähe eine mit 30 mA FI-Schutzschalter abgesicherte Steckdose vorhanden ist.
- Montieren Sie den Schaltkasten (3) an einer geeigneten Stelle entsprechend der Schutzklasse (vor Witterungseinflüssen sowie Spritzwasser geschützt, im überflutungssicheren Bereich). Beachten Sie, dass der Schaltkasten auf keinen Fall im Brunenschacht installiert werden darf.
- Lassen Sie das Anschlusskabel (10) entsprechend dem Schaltbild im Kapitel Technischer Anhang von einer Elektrofachkraft an den Schaltkasten (3) anschließen.

### Gerät aufstellen

Beachten Sie folgende Hinweise bei der Aufstellung bzw. vor dem Einschalten des Gerätes:

- Der Schacht bzw. das Bohrloch sollte senkrecht verlaufen, wobei die Schachtwände keine hervorstehenden Kanten oder Vorsprünge aufweisen sollten.
- Der Schacht bzw. das Bohrloch sollte mindestens eine Kantenlänge bzw. einen Durchmesser von 110 mm haben.
- Prüfen Sie, ob der Schlauch bzw. die Rohrleitung ordnungsgemäß angebracht wurde.
- Stellen Sie sicher, dass das Anschlusskabel (10) nicht unter Zuglast steht und ausreichend Spiel hat.
- Vergewissern Sie sich, dass der Netzanschluss mit den Angaben in den technischen Daten übereinstimmt.
- Überprüfen Sie den ordnungsgemäßen Zustand der Netzsteckdose. Die Netzsteckdose muss ausreichend abgesichert sein.
- Stellen Sie sicher, dass niemals Feuchtigkeit an den Netzstecker oder an die Netzsteckdose gelangt. **Es besteht die Gefahr eines elektrischen Schlags!**



#### Warnung vor elektrischer Spannung

Es besteht die Gefahr eines Stromschlags beim Eintauchen des Gerätes ins Fördermedium.

Bevor Sie das Gerät ins Fördermedium eintauchen, beachten Sie folgende Punkte:

- Vergewissern Sie sich, dass der Netzstecker gezogen ist.
- Überprüfen Sie den Netzstecker, das Netzkabel (6) sowie das Anschlusskabel (10) auf Beschädigungen. Verwenden Sie das Gerät niemals, wenn Sie Schäden an Netzstecker, Netzkabel (6) oder Anschlusskabel (10) feststellen.



#### Warnung vor elektrischer Spannung

Elektrischer Schlag durch beschädigtes Anschlusskabel (10).

Verwenden Sie auf keinen Fall das Anschlusskabel (10) zum Herablassen, Sichern, Positionieren oder Hochziehen des Gerätes. Verwenden Sie ausschließlich ein geeignetes Seil, z. B. Nylonseil oder Drahtseil.



#### Warnung

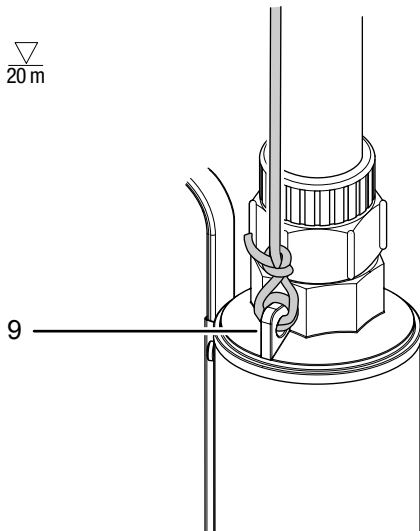
Es besteht die Gefahr eines Absturzes durch die Schacht- bzw. Bohrlochöffnung.

Stellen Sie das Gerät so auf, dass die Schacht- bzw. Bohrlochöffnung vor, während und nach dem Betrieb geschlossen ist, um einen Absturz für Personen oder Tiere zu verhindern.

**Hinweis**

Auf dem Grund von Gewässern können sich mit der Zeit Ablagerungen abgesetzt haben. Um eine Beschädigung des Gerätes zu vermeiden, sollten Sie es nicht ganz bis zum Boden herablassen. Halten Sie einen Mindestabstand von 50 cm zum Boden ein.

1. Befestigen Sie ein geeignetes Seil, z. B. Nylonseil oder Drahtseil, an der Aufhängeöse (9) an der Oberseite des Gerätes.



2. Lassen Sie das Gerät langsam am Seil in das Fördermedium herab. Achten Sie dabei folgende Punkte:
  - ⇒ Das Gerät muss lotrecht in das Fördermedium herabgelassen werden.
  - ⇒ Das Gerät muss komplett in das Fördermedium eingetaucht sein. Kontrollieren Sie hierzu auch regelmäßig den Wasserstand, um ein Trockenlaufen des Gerätes zu verhindern.
  - ⇒ Halten Sie einen Mindestabstand von 50 cm zum Boden ein (siehe auch die schematische Darstellung im Kapitel Technischer Anhang).
3. Befestigen Sie das Seil an einer leicht zugänglichen Stelle, um das Gerät nach Bedarf wieder herausziehen zu können.

**Installation mit dem Druckschalter TDP DS / TDP DSP (optional)**



**Warnung vor elektrischer Spannung**

Arbeiten an elektrischen Bauteilen dürfen nur von einem autorisierten Fachbetrieb durchgeführt werden!

Zum Ein- und Ausschalten der angeschlossenen Tiefbrunnenpumpe sowie der Überwachung des Druckes in der Leitung, kann eine Installation zusammen mit dem Druckschalter TDP DS bzw. TDP DSP erfolgen.

Siehe auch Kapitel Nachbestellbares Zubehör.

**Anwendungsempfehlung:**

- Verwenden Sie für eine dauerhafte / ortsgebundene Installation den Druckschalter TDP DS
- Verwenden Sie für eine temporäre / ortsunabhängige Installation den Druckschalter TDP DSP

**Bedienung**

**Gerät einschalten**

Nachdem Sie das Gerät, wie im Kapitel Montage und Inbetriebnahme beschrieben, betriebsbereit aufgestellt haben, können Sie es einschalten.



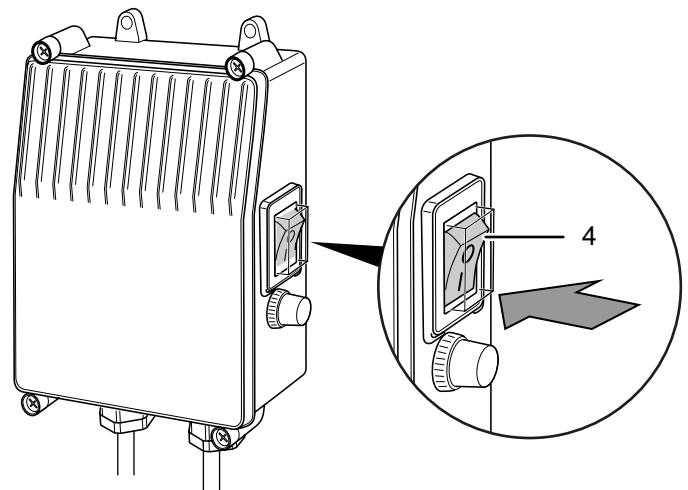
**Warnung vor elektrischer Spannung**

Berühren Sie den Netzstecker nicht mit feuchten oder nassen Händen.

**Hinweis**

Beachten Sie, dass das Gerät für max. 20 Ein-/ Ausschaltvorgänge in der Stunde ausgelegt ist. Warten Sie vor jedem Wiedereinschalten mindestens 3 Minuten.

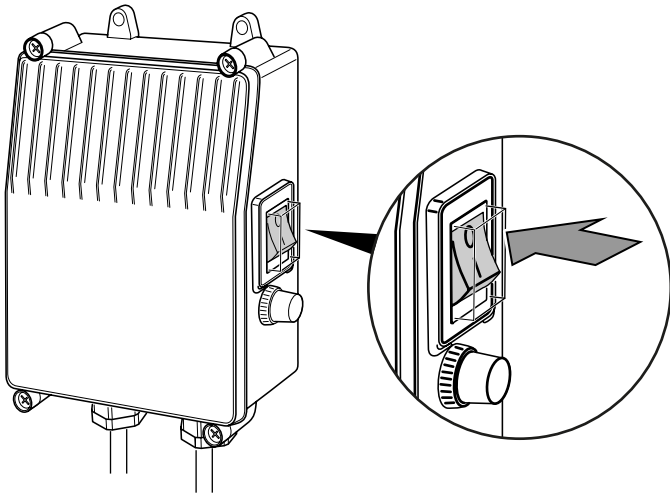
1. Stecken Sie den Netzstecker in eine ausreichend abgesicherte Netzsteckdose.
2. Schalten Sie das Gerät ein, indem Sie den Ein-/ Ausschalter (4) auf die Position I stellen.



3. Kontrollieren Sie nach dem Einschalten regelmäßig, ob das Gerät ordnungsgemäß arbeitet. Schalten Sie die Stromversorgung ab, wenn sich nach Anlaufen des Motors ein ungewöhnliches Betriebsverhalten zeigt (wie z. B. starke Vibrationen an der Pumpe oder Druckleitung, schwankende Fördermenge o. Ä.). Wenn Sie sich längere Zeit von dem Gerät entfernen, unterbrechen Sie die Stromversorgung des Gerätes.

## Gerät ausschalten

1. Schalten Sie das Gerät aus, indem Sie den Ein-/Ausschalter (4) auf die Position **0** stellen.



## Außerbetriebnahme



### Warnung vor elektrischer Spannung

Berühren Sie den Netzstecker nicht mit feuchten oder nassen Händen.

1. Schalten Sie das Gerät aus, indem Sie den Ein-/Ausschalter (4) auf die Position **0** stellen.
2. Ziehen Sie das Netzkabel aus der Netzsteckdose, indem Sie es am Netzstecker anfassen.
3. Ziehen Sie das Gerät mithilfe des Seils aus dem Fördermedium heraus.
4. Lösen Sie die Druckleitung.
5. Reinigen Sie das Gerät gemäß dem Kapitel **Wartung**.
6. Lagern Sie das Gerät gemäß dem Kapitel **Lagerung**.

## Nachbestellbares Zubehör



### Warnung

Benutzen Sie nur Zubehör und Zusatzgeräte, die in dieser Anleitung angegeben sind. Der Gebrauch anderer als in der Anleitung empfohlener Einsatzwerkzeuge oder anderen Zubehörs kann eine Verletzungsgefahr bedeuten.

Zubehör	Artikelnummer
TDP DSP (mit Steckdose)	4.610.000.291
TDP DS (ohne Steckdose)	4.610.000.290

## Fehler und Störungen



### Warnung vor elektrischer Spannung

Berühren Sie den Netzstecker nicht mit feuchten oder nassen Händen.



### Warnung vor elektrischer Spannung

**Tätigkeiten, die das Öffnen des Gerätes erfordern, dürfen nur von autorisierten Fachbetrieben oder vom Hersteller durchgeführt werden.**

### Hinweis

Warten Sie mindestens 3 Minuten nach allen Wartungs- und Reparaturarbeiten. Schalten Sie erst dann das Gerät wieder ein.

- Schalten Sie das Gerät aus.
- Ziehen Sie das Netzkabel aus der Netzsteckdose, indem Sie es am Netzstecker anfassen.

Das Gerät wurde während der Produktion mehrfach auf einwandfreie Funktion geprüft. Sollten dennoch Funktionsstörungen auftreten, so überprüfen Sie das Gerät nach folgender Auflistung.

### Das Gerät läuft nicht an:

- Überprüfen Sie den Netzanschluss.
- Überprüfen Sie Netzkabel und Netzstecker auf Beschädigungen.
- Überprüfen Sie die bauseitige Netzabsicherung.
- Das Gerät ist ggf. heißgelaufen und die Thermoschutzschaltung ist aktiviert.

In diesem Fall warten Sie ca. 10 Minuten, bevor Sie das Gerät neu starten. Sollte das Gerät nicht anlaufen, lassen Sie eine elektrische Überprüfung von einem Fachbetrieb oder von Trotec durchführen.

- Die Wassertemperatur liegt über 35 °C und die Thermoschutzschaltung ist aktiviert.

### Das Gerät läuft, pumpt jedoch kein Wasser:

- Überprüfen Sie, ob das Schmutzsieb (8) zugesetzt ist, und entfernen Sie mögliche Verstopfungen.
- Überprüfen Sie, ob der Wasserstand zu niedrig ist oder das Gerät nicht vollständig eingetaucht ist. Tauchen Sie das Gerät ggf. tiefer ins Wasser.
- Überprüfen Sie, ob der verwendete Schlauchdurchmesser zu gering ist.
- Überprüfen Sie, ob die Schlauchleitung geknickt oder blockiert ist. Entfernen Sie Knick- und / oder Blockaden.

**Das Gerät schaltet sich nach kurzer Laufzeit ab:**

- Überprüfen Sie das Wasser auf Verunreinigungen. Bei zu starker Wasserverschmutzung läuft das Gerät heiß und die Thermoschutzschaltung schaltet das Gerät ab.
- Überprüfen Sie, ob die Wassertemperatur zu hoch ist. Das Gerät ist ggf. wegen zu hoher Wassertemperatur heißgelaufen und die Thermoschutzschaltung ist aktiviert.
- Überprüfen Sie den Netzanschluss.
- Überprüfen Sie Netzkabel und Netzstecker auf Beschädigungen.
- Überprüfen Sie die bauseitige Netzabsicherung.

**Förderleistung nimmt ab bzw. ist zu gering:**

- Überprüfen Sie, ob das Schmutzsieb (8) zugesetzt ist, und entfernen Sie mögliche Verstopfungen.
- Überprüfen Sie den Schlauchdurchmesser und die Förderhöhe. Eine zu große Förderhöhe bei kleinem Schlauchdurchmesser kann zu einer Abnahme der Förderleistung führen.
- Überprüfen Sie, ob die Schlauchleitung geknickt oder blockiert ist. Entfernen Sie Knicke und / oder Blockaden.

**Das Gerät funktioniert nach den Überprüfungen nicht einwandfrei:**

Kontaktieren Sie den Kundendienst. Bringen Sie das Gerät ggf. zur Reparatur zu einem autorisierten Elektrofachbetrieb oder zum Hersteller.

**Wartung****Tätigkeiten vor Wartungsbeginn****Warnung vor elektrischer Spannung**

Berühren Sie den Netzstecker nicht mit feuchten oder nassen Händen.

- Schalten Sie das Gerät aus.
- Ziehen Sie das Netzkabel aus der Netzsteckdose, indem Sie es am Netzstecker anfassen.

**Hinweise zur Wartung**

Im Geräteinneren befinden sich keine vom Benutzer zu wartenden oder zu schmierenden Teile.

**Sicherheitszeichen und Schilder auf dem Gerät**

Überprüfen Sie regelmäßig die Sicherheitszeichen und Schilder auf dem Gerät. Erneuern Sie unleserliche Sicherheitszeichen!

**Reinigung**

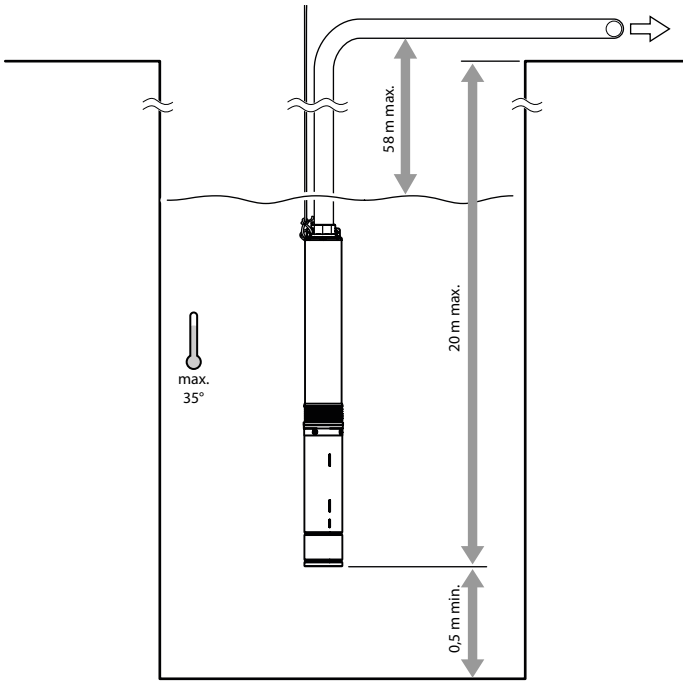
- Reinigen Sie das Gerät mit einem angefeuchteten, weichen, fusselfreien Tuch. Achten Sie darauf, dass keine Feuchtigkeit mit elektrischen Bauteilen in Kontakt kommen kann. Verwenden Sie keine aggressiven Reinigungsmittel, wie z. B. Reinigungssprays, Lösungsmittel, alkoholhaltige Reiniger oder Scheuermittel zum Befeuchten des Tuches.
- Spülen Sie das Gerät mit klarem handwarmen Wasser aus.

**Technischer Anhang**
**Technische Daten**

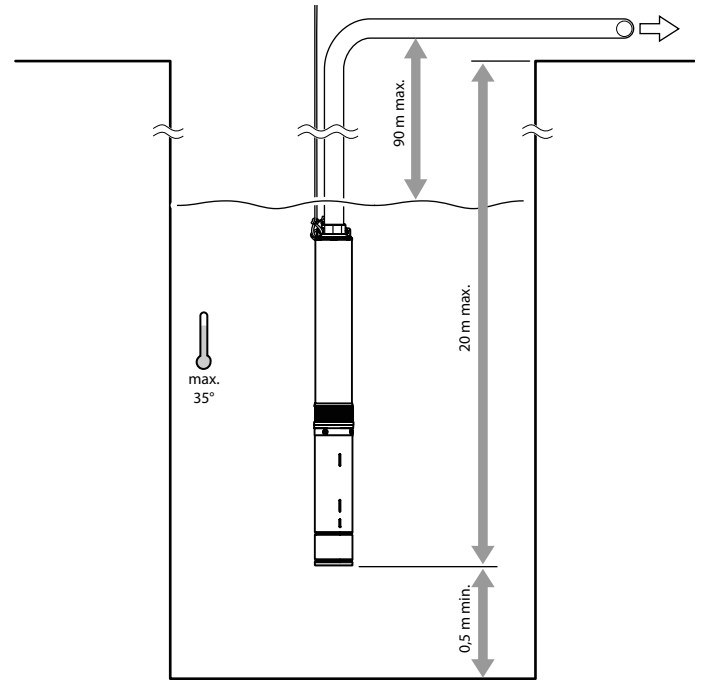
Parameter	Wert		
	TDP 5500 E	TDP 7500 E	TDP 7501 E
Modell	TDP 5500 E	TDP 7500 E	TDP 7501 E
Fördermenge max.	100 l/min	80 l/min	100 l/min
Förderhöhe max.	58 m	93 m	90 m
Eintauchtiefe max.	▽ 20 m	▽ 20 m	▽ 20 m
Umdrehungszahl	2850 rpm	2850 rpm	2850 rpm
Druck max.	5,8 bar	9,3 bar	9 bar
Umgebungstemperatur min.	0 °C	0 °C	0 °C
Umgebungstemperatur max.	35 °C	35 °C	35 °C
Netzanschluss	220 V - 240 V ~ 50 Hz	220 V - 240 V ~ 50 Hz	220 V - 240 V ~ 50 Hz
Anzahl Phasen	1	1	1
Leistungsaufnahme max.	1100 W	1500 W	1800 W
Pumpenleistung max.	550 W	750 W	1100 W
Schutzart Pumpe	IP68	IP68	IP68
Schutzart Schaltkasten	IP44	IP44	IP44
Schutzklasse	I	I	I
Anschlussart	CEE 7/7	CEE 7/7	CEE 7/7
Kabellänge des Schaltkastens	1,2 m	1,2 m	1,2 m
Kabellänge der Pumpe	23 m	23 m	23 m
Bohrloch Durchmesser min.	110 mm	110 mm	110 mm
Mindestabstand zum Boden	0,5 m	0,5 m	0,5 m
Gewindeanschluss, Innendurchmesser	1¼"	1¼"	1¼"
Abmessungen Pumpe (Länge x Breite x Höhe)	780 x 92 x 100 (mm)	930 x 92 x 100 (mm)	1180 x 85 x 86 (mm)
Gewicht Pumpe	13,5 kg	15,5 kg	20 kg
Abmessungen Schaltkasten (Länge x Breite x Höhe)	143 x 185 x 70 (mm)	143 x 185 x 70 (mm)	143 x 185 x 70 (mm)
Gewicht Schaltkasten	0,74 kg	0,74 kg	0,74 kg
<b>Bedingungen an das Fördermedium (Wasser)</b>			
Wassertemperatur max.	35 °C		
Partikelgröße max.	2,3 mm		
Chloridgehalt max.	1,5 mg/l		
Schwefelwasserstoffgehalt max.	400 mg/l		
pH-Wert min.	6.5		
pH-Wert max.	8.0		

**Schematische Darstellung**

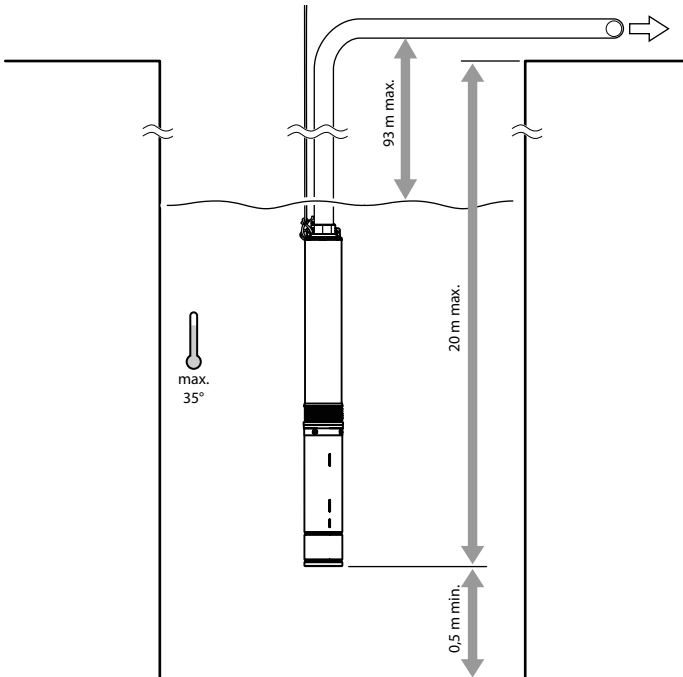
TDP 5500 E



TDP 7501 E

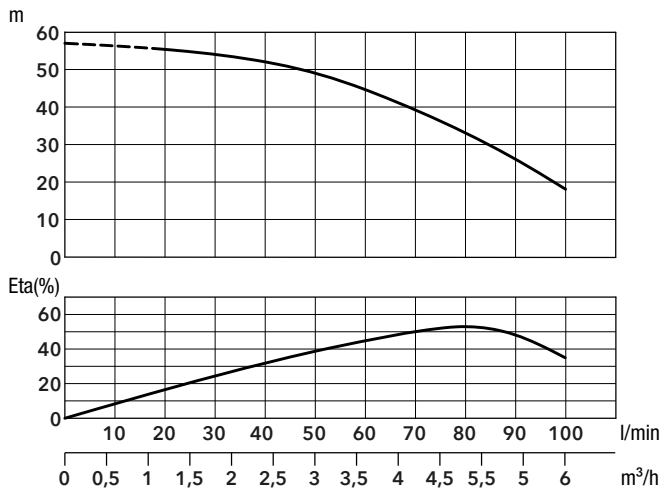


TDP 7500 E

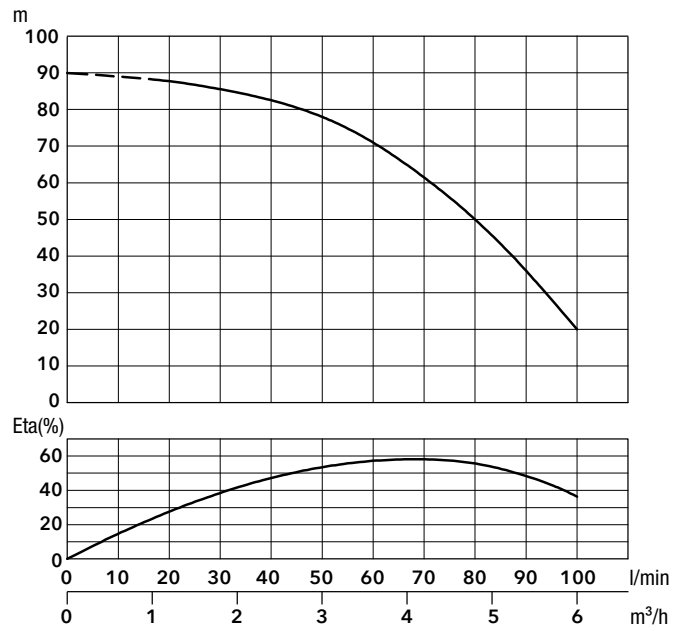


Leistungsdiagramm (Förderhöhe / Fördermenge)

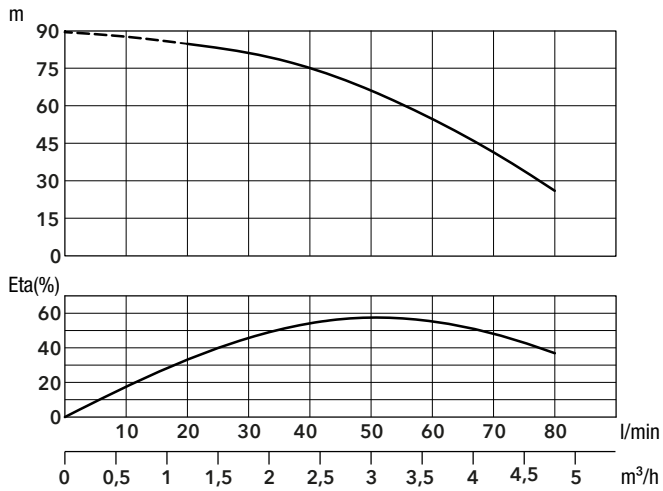
TDP 5500 E



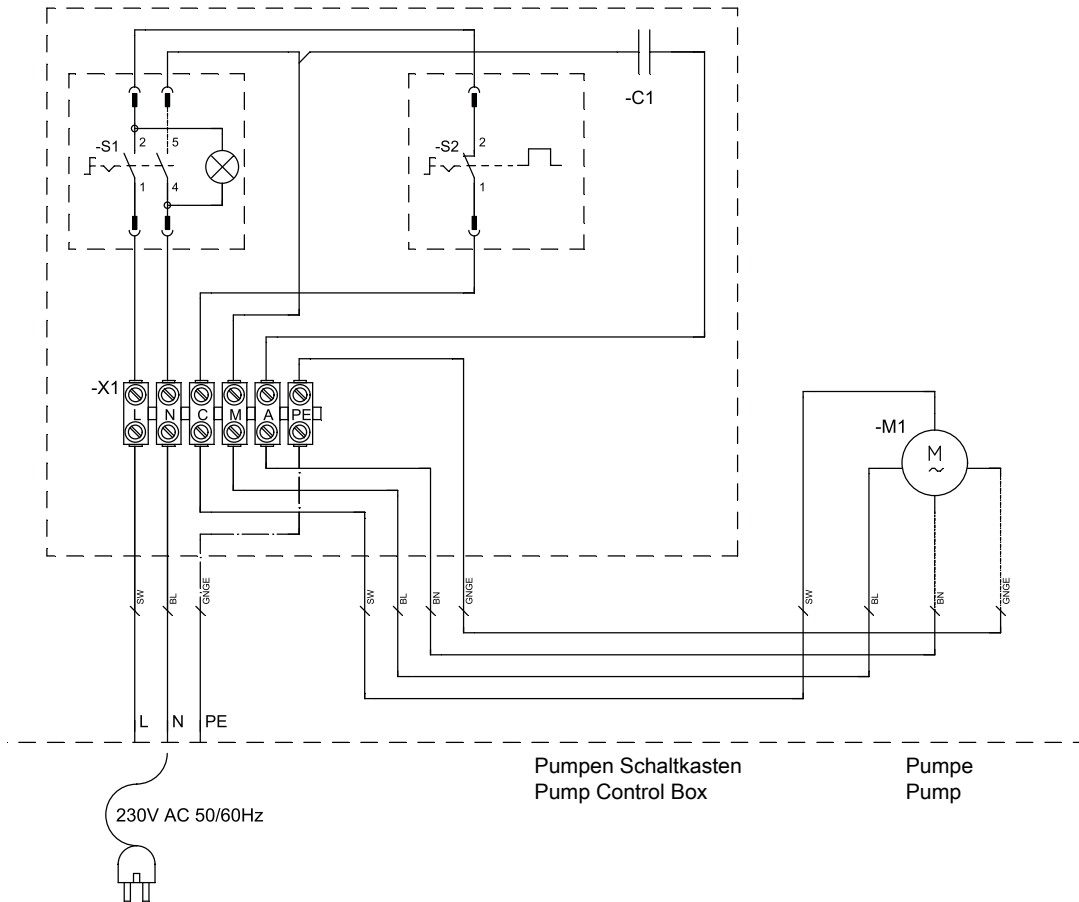
TDP 7501 E



TDP 7500 E



**Schaltbild**  
**TDP 5500 E / TDP 7500 E**

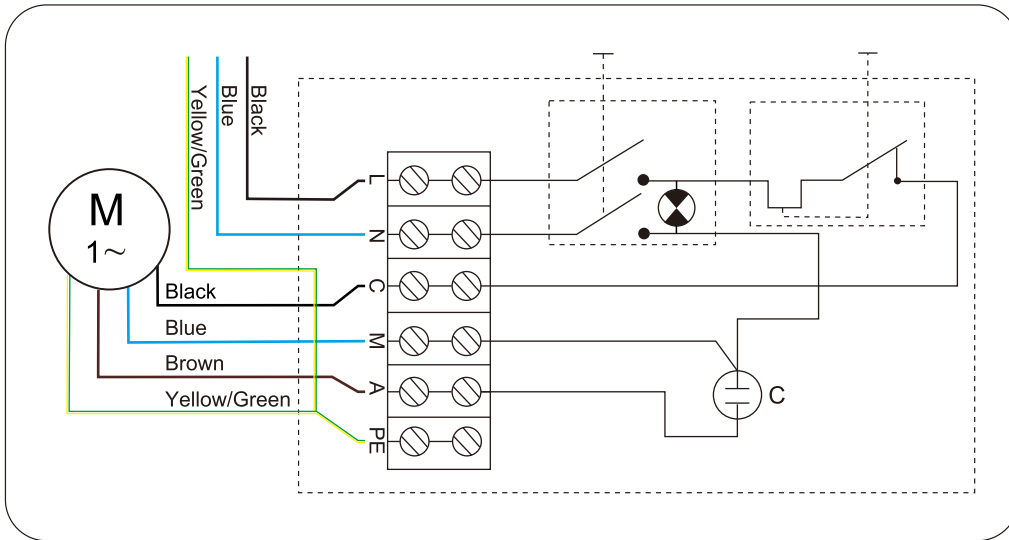


**Aderfarben / wire colors**

- sw = schwarz / black
- bn = braun / brown
- rt = rot / red
- ge = gelb / yellow
- bl = blau / blue
- gnge = grün gelb / green yellow



TDP 7501 E

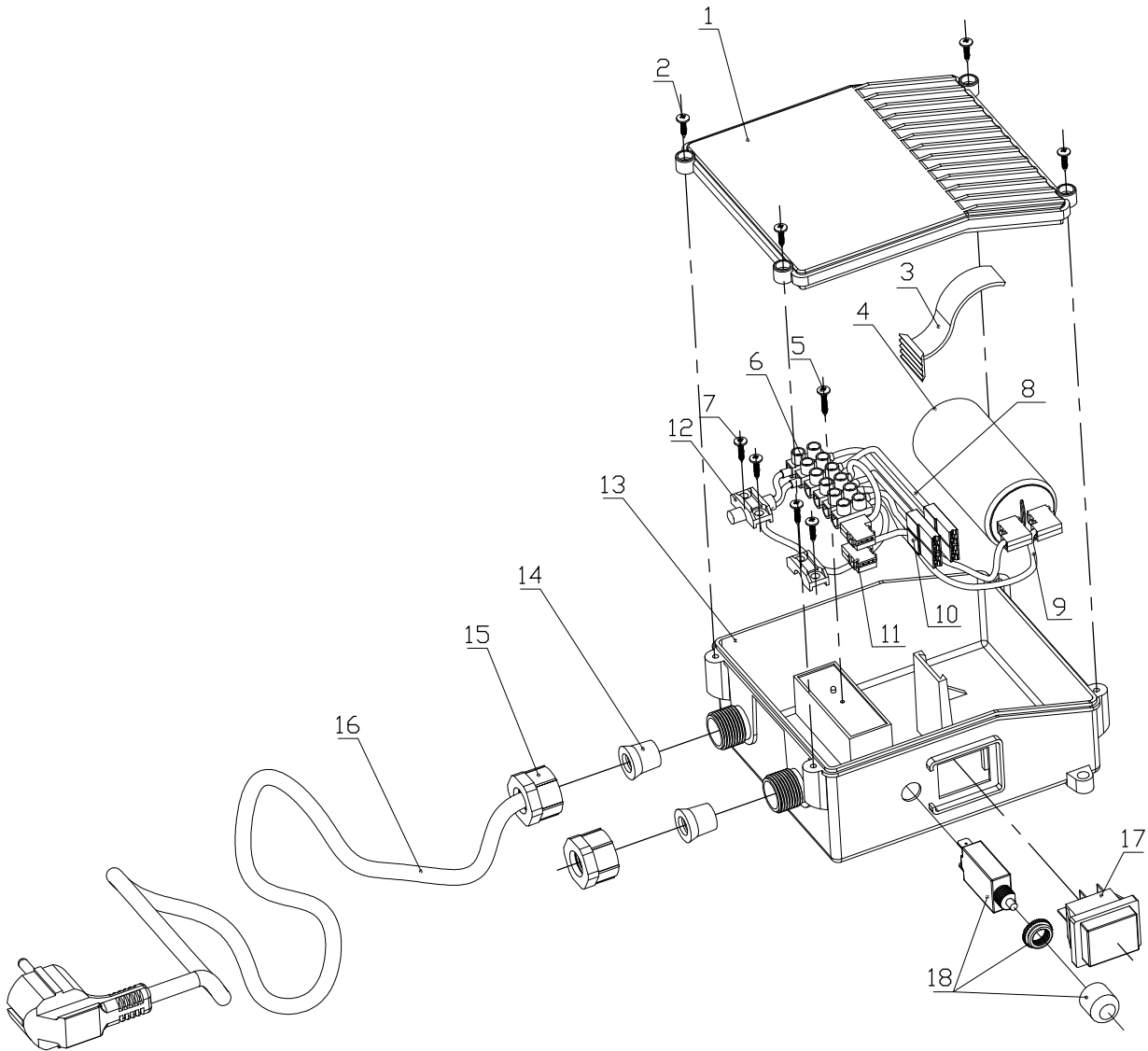


**Ersatzteilübersicht und Ersatzteilliste**

**Hinweis:** Die Positionsnummern der Ersatzteile unterscheiden sich von den in der Betriebsanleitung verwendeten Positionsnummern der Bauteile.

**Schaltkasten**

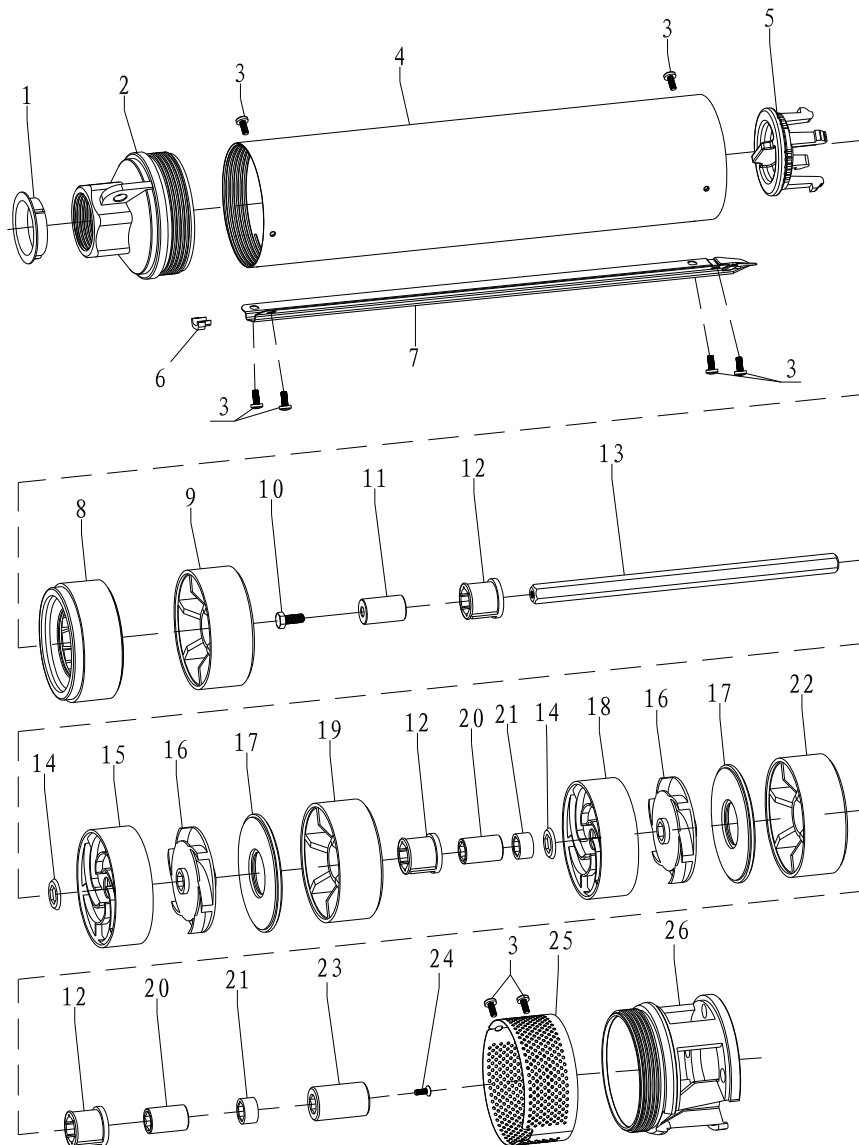
**TDP 5500 E / TDP 7500 E / TDP 7501 E**



Nr.	Ersatzteil	Menge	Nr.	Ersatzteil	Menge
1	Control box cover	1	10	Lead wire dual with terminal	1
2	Screw	4	11	Lead wire with L terminal	1
3	Capacitor Holder	1	12	Impacted Block	2
4	Capacitor	1	13	Control box shell	1
5	Pan Head Screw	1	14	Line out Bushing	2
6	Junction	1	15	Impacted Ring	2
7	Truss Head Screw	4	16	Power cord	1
8	Lead wire with terminal	2	17	Power Switch	1
9	Lead wire with L terminal	2	18	Overload protector	1

# Pumpe

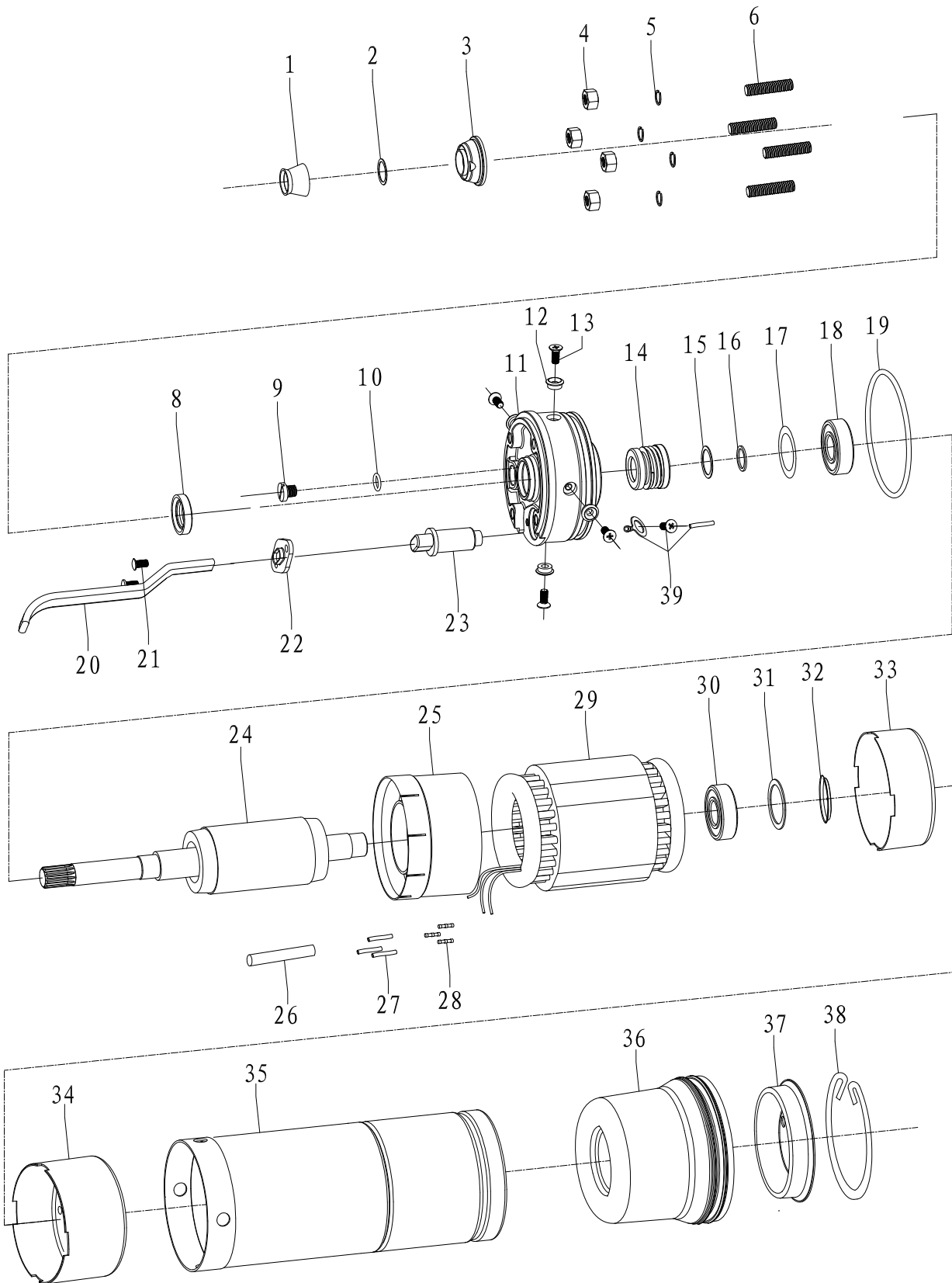
## TDP 5500 E / TDP 7500 E



Nr.	Ersatzteil	Menge	Nr.	Ersatzteil	Menge
1	Outlet cover	1	14	Impeller gasket	8
2	Outlet	1	15	Diffuser	1
3	Screw M4X6	8	16	Impeller	8
4	Pump casing	1	17	Impeller cover	1
5	Check valve	1	18	Impeller sets	7
6	Cable sheath	1	19	Middle support	1
7	Cable guard	1	20	Lower sleeve	1
8	Guides	1	21	Plastic bushing	1
9	Upper support	1	22	Bottom support	1
10	Bolt M5X10	1	23	Coupling	1
11	Upper bearing	1	24	Screw M5X12	1
12	Rubber bearing	2	25	Mesh cover	1
13	Pump shaft	1	26	Inlet	1

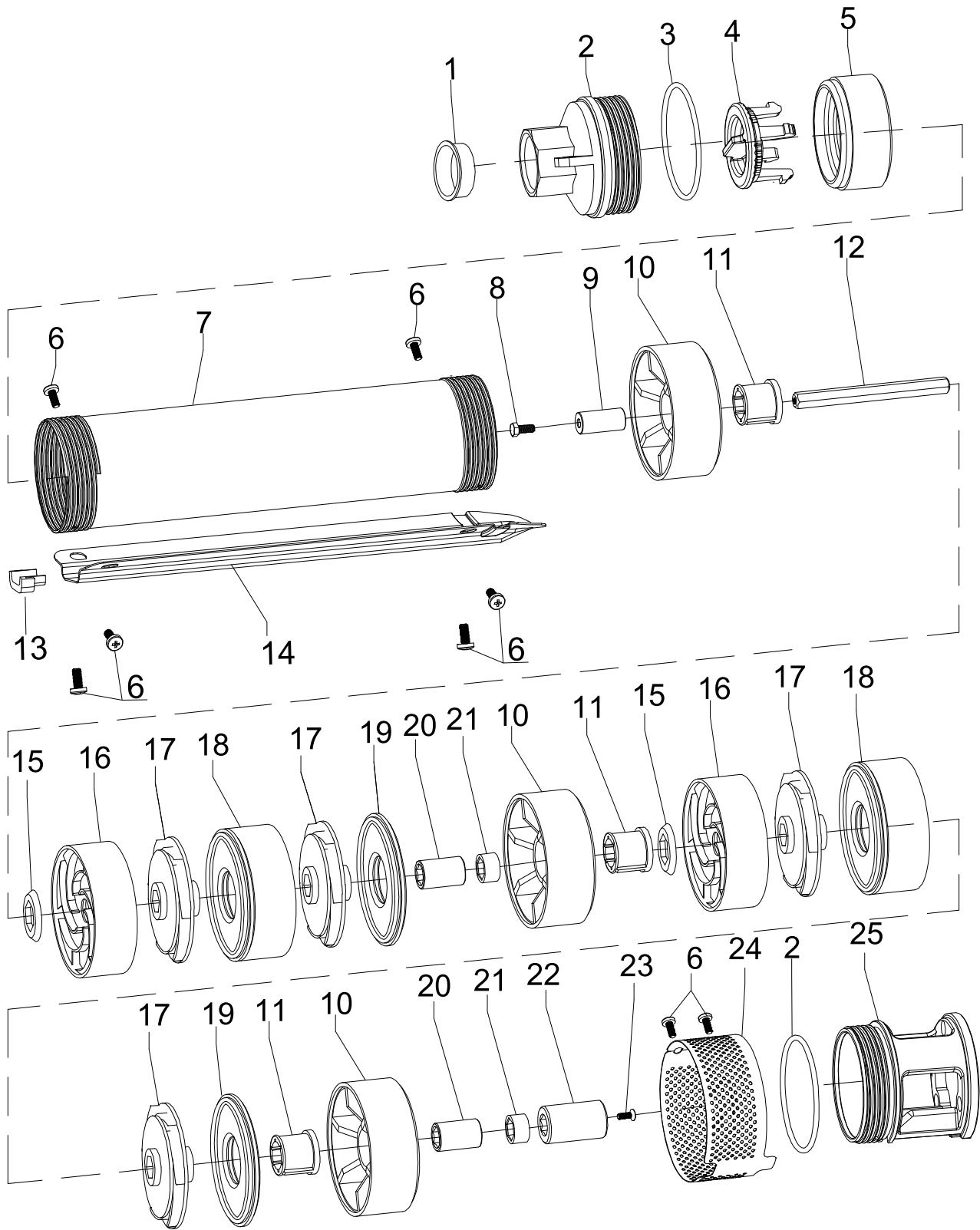
**Pumpenmotor**

**TDP 5500 E / TDP 7500 E**



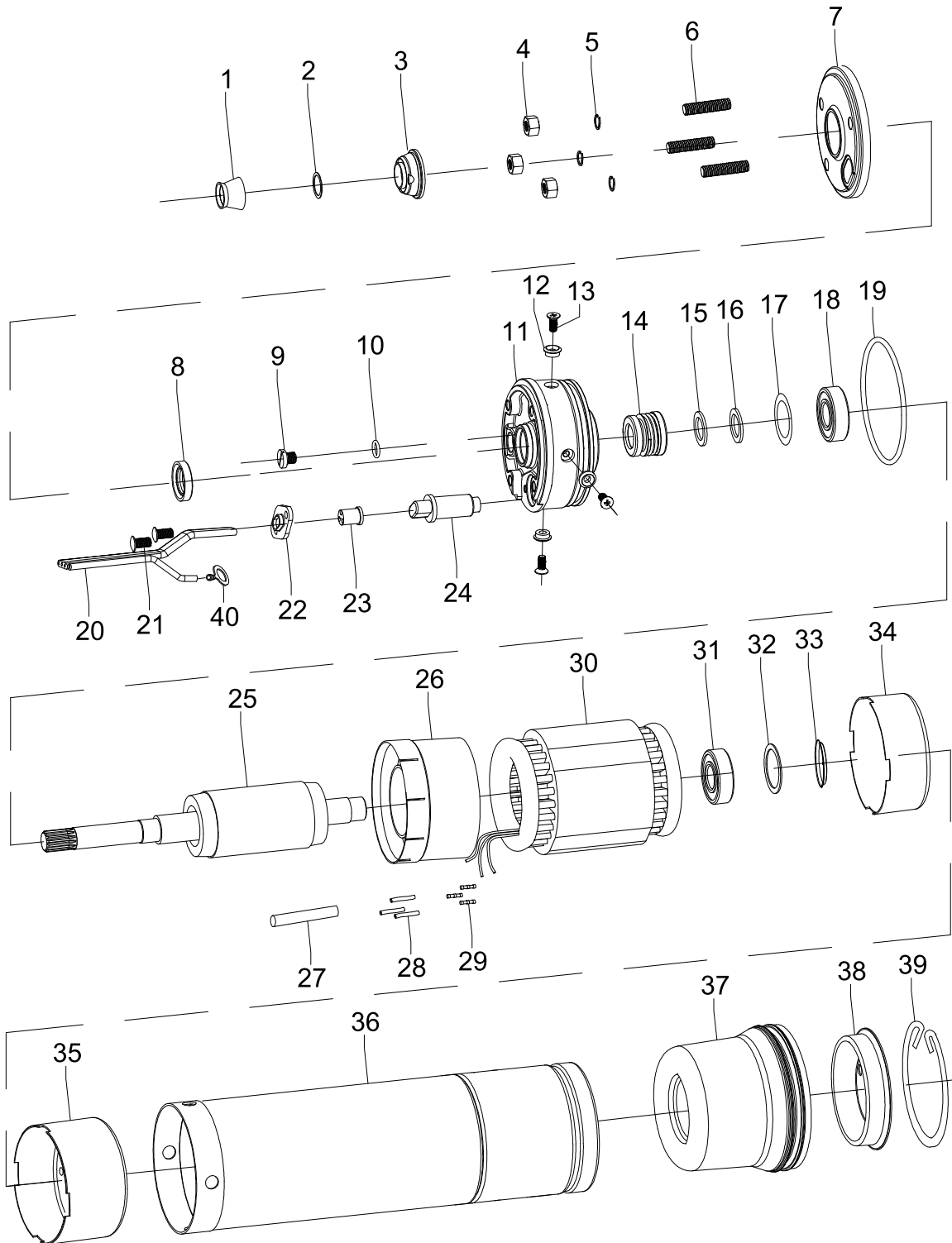
Nr.	Ersatzteil	Menge	Nr.	Ersatzteil	Menge
1	Rubber sleeve	1	21	Screw	2
2	Anti-sand washer	1	22	Cable guard	1
3	Anti-water cover	1	23	Plug	1
4	Hex nut	4	24	Stator	1
5	Spring washer	4	25	Upper bushing	1
6	Bolt6"X30	4	26	Fiberglass Sleeving	1
8	Framework oil seal	1	27	Hot-melt hose	3
9	Oil bolt	1	28	Terminal	3
10	O-Ring	1	29	Coil	1
11	Brass top chock	1	30	6203T bearing	1
12	Location washer	4	31	Bearing Gasket	1
13	Screw	4	32	Bottom chock gasket	1
14	Mechanical seal	1	33	Lower bushing	1
15	Flat gasket	1	34	Bottom chock	1
16	Flat gasket	1	35	Motor casing	1
17	Wave washer	1	36	Oil bag	1
18	6203 bearing	1	37	Base	1
19	O ring	1	38	Circlip	1
20	Motor cables	1	39	Grounding gasket	1

**Pumpe**  
**TDP 7501 E**



Nr.	Ersatzteil	Menge	Nr.	Ersatzteil	Menge
1	Outlet cover	1	14	Cable guard	1
2	Outlet	1	15	Impeller gasket	16
3	O-ring	2	16	Diffuser	16
4	Check valve	1	17	Impeller	16
5	Guides	1	18	Impeller sets	16
6	Screw	8	19	Impeller cover	16
7	Pump casing	1	20	Lower shaft sleeve	2
8	Bolt	1	21	Plastic shaft sleeve	2
9	Upper shaft sleeve	1	22	Coupling	1
10	Upper support	1	23	Screw	1
11	Rubber bearing	1	24	Mesh cover	1
12	Pump shaft	1	25	Inlet	1
13	Cable sheath	1			

**Pumpenmotor  
TDP 7501 E**





Nr.	Ersatzteil	Menge	Nr.	Ersatzteil	Menge
1	Rubber sleeve	1	19	Motor cables	1
2	Gasket	1	20	Screw	2
3	Anti-water cover	1	22	Cable guard	1
4	Hex nut	4	25	Stator	1
5	Spring washer	4	26	Upper bushing	1
6	Bolt "X30	4	27	Fiberglass Sleeving	1
7	Upper bearing cover	1	28	Hot-melt hose	3
8	Skeleton oil seal	1	29	Terminal	3
9	Oil bolt	1	30	Coil	1
10	O-ring	1	31	6203T bearing	1
11	Brass top chock	1	32	Bearing Gasket	1
12	Location washer	4	33	Bottom chock gasket	1
13	Screw	4	34	Lower bushing	1
14	Mechanical seal	1	35	Bottom chock	1
15	Flat gasket	1	36	Motor casing	1
16	Wave washer	1	37	Oil bag	1
17	Upper bearing	1	38	Base	14
18	O ring	1	39	Circlip	1

## Entsorgung

Entsorgen Sie Verpackungsmaterialien stets umweltgerecht und nach den geltenden örtlichen Entsorgungsvorschriften.



Das Symbol des durchgestrichenen Mülleimers auf einem Elektro- oder Elektronik-Altgerät stammt aus der Richtlinie 2012/19/EU. Es besagt, dass dieses Gerät am Ende seiner Lebensdauer nicht im Hausmüll entsorgt werden darf. Zur kostenfreien Rückgabe stehen in Ihrer Nähe Sammelstellen für Elektro- und Elektronik-Altgeräte zur Verfügung. Die Adressen erhalten Sie von Ihrer Stadt- bzw. Kommunalverwaltung. Für viele EU-Länder können Sie sich auch auf der Webseite <https://hub.trotec.com/?id=45090> über weitere Rückgabemöglichkeiten informieren. Ansonsten wenden Sie sich bitte an einen offiziellen, für Ihr Land zugelassenen Altgeräteverwerter.

In Deutschland gilt die Pflicht der Vertreiber zur unentgeltlichen Rücknahme von Altgeräten nach § 17 Absatz 1 und 2 gemäß Elektro- und Elektronikgerätegesetz - ElektroG.

Durch die getrennte Sammlung von Elektro- und Elektronik-Altgeräten soll die Wiederverwendung, die stoffliche Verwertung bzw. andere Formen der Verwertung von Altgeräten ermöglicht sowie negative Folgen bei der Entsorgung der in den Geräten möglicherweise enthaltenen gefährlichen Stoffe auf die Umwelt und die menschliche Gesundheit vermieden werden.

## Konformitätserklärung

Konformitätserklärung im Sinne der EG-Richtlinie Maschinen 2006/42/EG, Anhang II Teil 1 Abschnitt A

Wir, die Trotec GmbH, erklären in alleiniger Verantwortung, dass das nachfolgend bezeichnete Produkt entwickelt, konstruiert und gefertigt wurde in Übereinstimmung mit den Anforderungen der EG-Richtlinie Maschinen i.d.F. 2006/42/EG.

**Produktmodell / Produkt:** TDP 5500 E  
TDP 7500 E  
TDP 7501 E

**Produkttyp:** Tiefbrunnenpumpe

**Baujahr ab:** 2024

### Einschlägige EU-Richtlinien:

- 2011/65/EU
- 2012/19/EU
- 2014/30/EU
- 2015/863/EU

### Angewandte harmonisierte Normen:

- EN 60335-1:2012  
EN 60335-1:2012/AC:2014  
EN 60335-1:2012/A11:2014  
EN 60335-1:2012/A13:2017  
EN 60335-1:2012/A15:2021

### Angewandte nationale Normen und technische Spezifikationen:

- EN IEC 55014-1:2021
- EN IEC 55014-2:2021
- EN IEC 60335-2-41:2021/A11:2021
- EN IEC 61000-3-2:2019/A1:2021
- EN 61000-3-3:2013/A2:2021
- EN 62233:2008

### Hersteller und Name des Bevollmächtigten der technischen Unterlagen:

Trotec GmbH  
Grebbeener Straße 7, D-52525 Heinsberg  
Telefon: +49 2452 962-400  
E-Mail: [info@trotec.de](mailto:info@trotec.de)

Ort und Datum der Ausstellung:  
Heinsberg, den 06.06.2024

Joachim Ludwig, Geschäftsführer

Trotec GmbH

Grebener Str. 7  
D-52525 Heinsberg

☎ +49 2452 962-400

☎ +49 2452 962-200

✉ [info@trotec.com](mailto:info@trotec.com)

[www.trotec.com](http://www.trotec.com)