

PSIS 11-230V

FR

MANUEL D'UTILISATION
STATION DE SOUDAGE



 TROTEC

Sommaire

Indications sur le manuel d'utilisation 2

Sécurité 2

Informations sur l'appareil 7

Transport et stockage 8

Mise en service 8

Utilisation 9

Accessoires disponibles 11


Défauts et pannes 11


Entretien 12

Élimination 12


Indications sur le manuel d'utilisation

Symboles


 **Avertissement relatif à la tension électrique**
Ce symbole indique que la tension électrique cause des risques pour la vie et la santé des personnes.


 **Avertissement de surface chaude**
Ce symbole indique que les surfaces brûlantes causent des risques pour la vie et la santé des personnes.

 **Avertissement**
Cette mention d'avertissement indique un risque moyen qui peut entraîner des blessures graves ou mortelles s'il n'est pas évité.

 **Attention**
Cette mention d'avertissement indique un risque faible qui peut entraîner des blessures bénignes ou moyennes s'il n'est pas évité.

Remarque
Cette mention d'avertissement indique des informations importantes (par ex. dommages matériels), mais aucun danger.

 **Info**
Les indications présentant ce symbole vous aident à exécuter vos tâches rapidement et en toute sécurité.

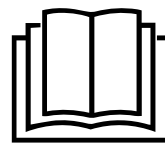
 **Observer le mode d'emploi**
Les indications présentant ce symbole vous indiquent qu'il est nécessaire de respecter le manuel d'utilisation.



Porter des lunettes de protection

Les indications présentant ce symbole vous indiquent qu'il est nécessaire d'utiliser une protection pour les yeux.

Vous pouvez télécharger la dernière version du manuel d'utilisation et la déclaration de conformité UE sur le lien suivant :



PSIS 11-230V



<https://hub.trotec.com/?id=45843>

Sécurité

Consignes générales de sécurité pour les outils électriques



Avertissement

Lisez toutes les mises en garde de sécurité, instructions, illustrations et caractéristiques techniques fournies avec cet outil électroportatif.

Le non-respect des instructions suivantes risque de causer une électrocution, de provoquer un incendie ou de donner lieu à des blessures graves.

Conservez toutes les consignes de sécurité et toutes les instructions pour pouvoir vous y reporter ultérieurement.



Avertissement

Lisez toutes les consignes de sécurité et toutes les instructions.

Le non-respect des consignes de sécurité et des instructions risque de causer une électrocution, de provoquer un incendie et/ou de causer des blessures graves.

Conservez toutes les consignes de sécurité et toutes les instructions pour pouvoir vous y reporter ultérieurement.

Le présent appareil ne doit pas être utilisé par les enfants et les personnes de moins de 16 ans.

Il est interdit aux enfants de jouer avec l'appareil. Il est interdit aux enfants et aux personnes de moins de 16 ans d'effectuer le nettoyage et l'entretien de l'appareil.

Le terme *outil électrique* utilisé dans les consignes de sécurité se rapporte aux outils électriques utilisés sur secteur (avec un câble électrique) et aux outils électriques sans fil (sans câble électrique).

⚠ Avertissements de sécurité généraux pour les outils – Sécurité de la zone de travail

- **Veillez à ce que la zone de travail soit propre et bien éclairée.** Le désordre et une luminosité insuffisante sont propices aux accidents.
- **Ne faites pas fonctionner les outils électriques en atmosphère explosive, par exemple en présence de liquides inflammables, de gaz ou de poussières.** Les outils électriques produisent des étincelles qui peuvent enflammer les poussières ou les fumées.
- **Maintenez les enfants et les personnes présentes à l'écart pendant l'utilisation de l'outil.** Les distractions peuvent vous faire perdre le contrôle de l'outil.

⚠ Avertissements de sécurité généraux pour les outils électriques – Sécurité électrique

- **La fiche de l'outil électrique doit être adaptée à la prise. Ne modifiez jamais la fiche de quelque façon que ce soit. N'utilisez pas de fiche adaptateur avec des outils reliés à la terre.** Des fiches non modifiées et des prises adaptées réduisent le risque de choc électrique.
- **Évitez tout contact du corps avec des surfaces reliées à la terre telles que les tuyaux, les radiateurs, les cuisinières et les réfrigérateurs.** Il existe un risque accru de choc électrique si votre corps est relié à la terre.
- **N'exposez pas les outils à la pluie ou à l'humidité.** La pénétration d'eau à l'intérieur d'un outil électrique accentue le risque d'électrocution.
- **N'utilisez jamais le cordon d'alimentation pour porter, accrocher ou débrancher l'outil. Maintenez le cordon d'alimentation à l'écart de la chaleur, de l'huile, d'arêtes vives ou de pièces mobiles.** Des cordons d'alimentation endommagés ou emmêlés augmentent le risque d'électrocution.
- **Dans le cadre d'une utilisation de l'outil en extérieur, utilisez uniquement des rallonges adaptées à l'utilisation extérieure.** L'utilisation d'une rallonge adaptée à l'utilisation extérieure réduit le risque de choc électrique.
- **Si l'utilisation de l'outil électrique dans un environnement humide ne peut pas être évitée, utilisez un disjoncteur différentiel.** L'utilisation d'un disjoncteur différentiel réduit le risque de choc électrique.

⚠ Avertissements de sécurité généraux pour les outils électriques – Sécurité des personnes

- **Restez vigilant, regardez ce que vous êtes en train de faire et faites preuve de bon sens lors de l'utilisation de l'outil. N'utilisez pas d'outils électriques lorsque vous êtes fatigué ou sous l'emprise de drogues, d'alcool ou de médicaments.** Un moment d'inattention au cours de l'utilisation d'un outil électrique peut entraîner des blessures graves.
- **Utilisez un équipement de protection individuelle et portez toujours des lunettes de protection.** Les équipements de protection individuelle, tels que les masques antipoussières, les chaussures de sécurité antidérapantes, les casques ou les protections acoustiques, en fonction du type d'outil utilisé, réduisent le risque de blessures.
- **Évitez toute mise en marche intempestive. Assurez-vous que l'outil est arrêté avant de le brancher sur le secteur ou de raccorder la batterie, de le prendre en main ou de le transporter.** Porter les outils avec le doigt sur l'interrupteur ou brancher un outil électrique alors qu'il est en marche est une source d'accidents.
- **Retirez toute clé de réglage avant de mettre l'outil en marche.** Une clé laissée fixée sur une partie tournante de l'outil électrique peut entraîner des blessures.
- **Veillez à ne pas vous tenir de façon anormale. Adoptez une position stable et gardez toujours l'équilibre.** Cela permet un meilleur contrôle de l'outil dans des situations inattendues.
- **Habillez-vous de manière adaptée. Ne portez pas de vêtements amples ou de bijoux. Gardez cheveux et vêtements à distance des pièces mobiles.** Les vêtements amples, les bijoux ou les cheveux longs peuvent se prendre dans des éléments en mouvement.
- **S'il est possible de monter des dispositifs d'aspiration et de récupération des poussières, assurez-vous qu'ils sont bien raccordés et correctement utilisés.** L'utilisation d'un dispositif d'aspiration des poussières peut réduire les risques dus aux poussières.
- **Ne vous croyez pas faussement en sécurité et n'ignorez pas les consignes de sécurité concernant les outils électriques sous prétexte que vous maîtrisez l'appareil.** Toute négligence peut entraîner de graves blessures en une fraction de seconde.

Avertissements de sécurité généraux pour les outils électriques – Utilisation et entretien de l'outil

- **Faites attention à ne pas surcharger l'outil. Utilisez l'outil prévu pour l'application concernée.** L'outil adapté vous permettra de mieux réaliser le travail et de manière plus sûre, conformément à la puissance pour laquelle il a été construit.
- **N'utilisez pas d'outils électriques dont l'interrupteur est défectueux.** Tout outil qui ne peut pas être commandé par l'interrupteur est dangereux et doit être réparé.
- **Débranchez la fiche de la prise de courant et/ou retirez la batterie amovible avant d'effectuer des réglages, de changer d'outils de travail ou de ranger l'appareil.** Ces mesures de sécurité réduisent le risque de mise en marche accidentelle de l'outil.
- **Conservez les outils non utilisés hors de portée des enfants. Ne permettez pas aux personnes qui ne sont pas familiarisées avec l'outil électrique ou qui n'ont pas lu ces consignes de l'utiliser.** Les outils électriques sont dangereux s'ils sont utilisés par des novices.
- **Entretenez bien les outils électriques et les outils insérables. Vérifiez qu'il n'y a pas de mauvais alignement ou de blocage des parties mobiles, des pièces cassées ou toute autre irrégularité pouvant affecter le fonctionnement de l'outil. En cas de dommages, faites réparer l'outil électrique avant de l'utiliser.** De nombreux accidents sont dus à des outils mal entretenus.
- **Affûtez et nettoyez les outils permettant de couper.** Les outils de coupe dotés de pièces coupantes tranchantes correctement entretenues sont moins susceptibles de bloquer et sont plus faciles à contrôler.
- **Utilisez l'outil électrique, les outils insérables, etc. conformément à ces instructions. Tenez compte des conditions de travail et du travail à réaliser.** L'utilisation de l'outil pour des opérations différentes de celles prévues peut donner lieu à des situations dangereuses.
- **Maintenez les poignées et les surfaces de préhension sèches, propres et exemptes d'huile et de graisse.** Des poignées et des surfaces de préhension glissantes ne permettent pas de manipuler et de contrôler l'outil en toute sécurité en cas de situation imprévue.

Avertissements de sécurité généraux pour les outils électriques – Maintenance et entretien

- **Ne faites réparer l'outil que par un spécialiste qualifié et seulement avec des pièces de rechange d'origine.** Ceci permet d'assurer la sécurité de fonctionnement de l'appareil.

Consignes de sécurité spécifiques aux stations de soudage

- **Ne touchez jamais la pointe chaude ni la soudure fondue.** Vous risqueriez de vous brûler.
- **N'utilisez en aucun cas de l'eau pour refroidir le fer à souder.** Après l'emploi, laissez le fer à souder refroidir à l'air.
- **Pendant les pauses et après l'emploi, utilisez le support pour poser le fer à souder.** La chaleur élevée du fer à souder risque de mettre le feu à un support inapproprié.
- **Tenez l'appareil éloigné de tout matériau inflammable.**
- **N'inhalez pas les vapeurs dégagées.** Assurez toujours, pour les travaux de longue durée pendant lesquels des vapeurs toxiques sont susceptibles de se dégager, une aération suffisante du poste de travail.
- **Évitez tout contact de la pointe de soudage avec les pièces plastique du support.** Il pourrait s'ensuivre des détériorations de l'appareil.
- **Évitez de manger, de boire et de fumer dans les pièces où sont effectués des travaux de soudage.** Des traces de plomb résiduelles, sur les mains, risquent sinon de pénétrer dans l'organisme par le biais des aliments ou des cigarettes.
- **Après le soudage, lavez-vous toujours soigneusement les mains.**
- **Ne jetez pas les restes de soudure avec les déchets ménagers.** Les restes de soudure font partie des déchets spéciaux.
- **Si vous devez effectuer des travaux de soudure sur des composants électriques, coupez-en tout d'abord l'alimentation électrique.** Il existe un risque d'électrocution et de destruction du composant électrique du fait d'un court-circuit.

Utilisation conforme

La PSIS 11-230V est conçue pour les travaux de soudage électronique dans les domaines des loisirs et du bricolage. Elle peut être utilisée pour les travaux de soudage, le collage par soudage des plastiques et la décoration.

Nous recommandons d'utiliser l'outil électroportatif avec les accessoires d'origine de Trotec.

Utilisations non conformes prévisibles

L'appareil n'est pas adapté pour les applications suivantes :

- Gravure de supports média tels que les CD, les DVD, etc. Ceux-ci peuvent être endommagés par la gravure.
- Brasage ou soudage de l'aluminium

Toute utilisation autre que celle qui est décrite au chapitre « Utilisation conforme » est considérée comme une utilisation non conforme raisonnablement prévisible.

Qualification du personnel

Toute personne utilisant le présent appareil doit :

- avoir lu et compris le manuel d'utilisation, et notamment le chapitre Normes de sécurité.

Signaux de sécurité et étiquettes sur les accessoires

Remarque

Ne retirez aucun signal de sécurité, autocollant ou étiquette de l'appareil. Tous les signaux de sécurité, autocollants et étiquettes doivent être conservés de manière à rester lisibles.

Les signaux de sécurité et étiquettes suivants sont apposés sur les accessoires :



Danger : vapeurs toxiques

Ce symbole indique que des vapeurs toxiques peuvent se dégager au cours du soudage. Assurez toujours une aération suffisante du poste de travail.

Équipement personnel de protection



Portez des lunettes de protection.

Vous protégez ainsi vos yeux des éclats qui peuvent se détacher, tomber ou être projetés en risquant de provoquer des blessures.

Risques résiduels



Avertissement relatif à la tension électrique

Toute intervention au niveau des composants électriques est à réaliser exclusivement par une entreprise spécialisée !



Avertissement relatif à la tension électrique

Risque d'électrocution provoquée par la pénétration de liquide dans le boîtier !

Ne plongez pas l'appareil et les accessoires dans l'eau. Veillez à éviter la pénétration d'eau ou d'autres liquides dans le boîtier.



Avertissement relatif à la tension électrique

Risque d'électrocution due à la pénétration de liquide dans le boîtier

N'utilisez jamais la station de soudage si la poignée, le cordon ou la prise secteur sont endommagés. N'ouvrez jamais l'appareil.



Avertissement de surface chaude

Ne touchez jamais la pointe chaude ni la soudure fondue. Vous risqueriez de vous brûler. Il est indispensable de laisser l'appareil refroidir complètement avant de changer, de nettoyer ou de contrôler les éléments de l'appareil.



Avertissement de surface chaude

RISQUE DE BLESSURE ! Tenez les mains éloignées de la pièce portée à haute température. La chaleur peut se transmettre à travers la pièce.



Avertissement de surface chaude

Certaines pièces de l'appareil peuvent être brûlantes et provoquer des brûlures. Une prudence particulière est nécessaire lors de la présence d'enfants ou d'autres personnes vulnérables.



Avertissement

Vapeurs toxiques !



Des gaz et des vapeurs éventuellement nocives pour la santé sont générés pendant le travail.

Portez des lunettes de protection et assurez toujours une aération suffisante.



Avertissement

Risque d'incendie !

Posez toujours le fer à souder chaud sur le support fourni ou sur un autre support stable résistant au feu.



Avertissement

Risque d'incendie !

Ne laissez en aucun cas l'appareil en marche sans surveillance.

**Avertissement**

Évitez de manger, de boire et de fumer dans les pièces où sont effectués des travaux de soudage. Des traces de plomb résiduelles, sur les mains, risquent sinon de pénétrer dans l'organisme par le biais des aliments ou des cigarettes.

**Avertissement**

L'utilisation de l'appareil peut comporter un risque s'il est utilisé par des personnes non compétentes ou en cas d'utilisation non conforme ou non conventionnelle ! Observez les qualifications requises pour le personnel.

**Avertissement**

L'appareil n'étant pas un jouet, il n'est pas adapté aux enfants.

**Avertissement**

Danger de suffocation !
Veuillez ne pas laisser traîner les emballages vides. Ils pourraient être dangereux pour les enfants.

**Attention**

Tenez l'appareil à l'écart de sources de chaleur.

Remarque

L'appareil peut s'endommager si vous le transportez ou l'entreposer de manière inappropriée.
Observez les informations relatives au transport et à l'entreposage de l'appareil.

Remarque

Évitez tout contact de la pointe de soudage avec les pièces plastique du support. Il pourrait s'ensuivre des détériorations de l'appareil.

Comportement en cas d'urgence / fonction arrêt d'urgence

Arrêt d'urgence:

En débranchant la fiche secteur de la prise, vous stoppez immédiatement le fonctionnement de l'appareil. Afin de protéger l'appareil contre tout redémarrage involontaire, laissez la fiche secteur débranchée.

Comportement en cas d'urgence:

1. Arrêtez l'appareil.
2. En cas d'urgence, coupez immédiatement l'alimentation électrique de l'appareil : débranchez le cordon d'alimentation de la prise murale en tirant sur la fiche secteur.
3. Ne rebranchez jamais un appareil endommagé.

Informations sur l'appareil

Description de l'appareil

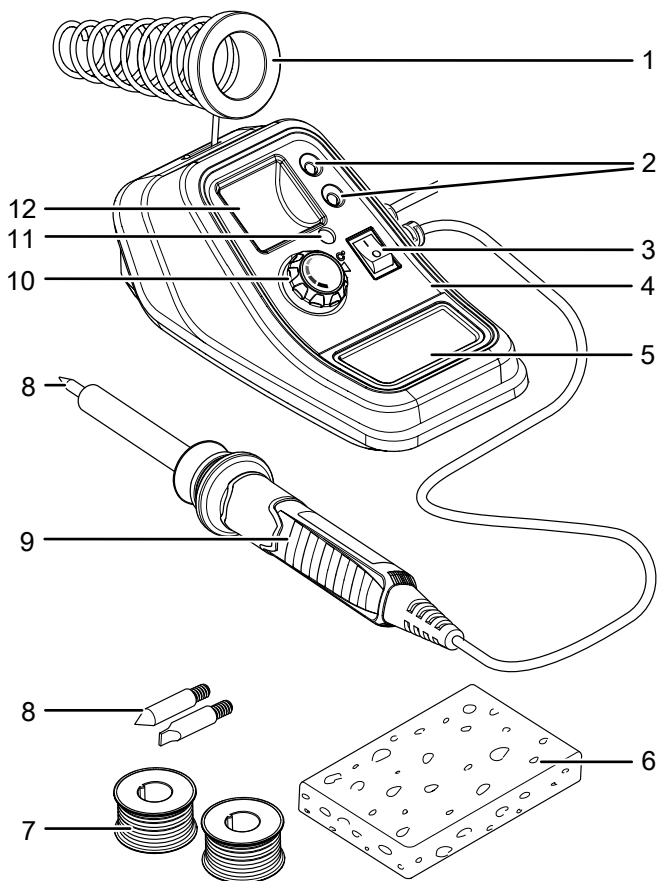
La PSIS 11-230V comporte une station de soudage à laquelle est raccordé un fer à souder ainsi qu'un support de fer.

La station de soudage génère des températures de 150 °C à 500 °C à la panne à souder. Le bouton rotatif de la station de soudage permet de régler la température en continu.

Les pannes à souder sont amovibles et peuvent ainsi être adaptées aux travaux prévus (la fourniture comprend 2 pannes).

Des rangements pour les pannes à souder et la soudure sont intégrés dans la station de soudage : ils rendent le travail plus facile.

Représentation de l'appareil



N°	Désignation
1	Support de fer
2	Rangement pour les pannes à souder
3	Interrupteur marche/arrêt
4	Station de soudage
5	Logement éponge
6	Éponge
7	Soudure
8	Panne à souder
9	Fer à souder
10	Bouton de réglage de la température
11	Voyant de contrôle
12	Rangement pour la soudure

Fourniture

- 1 PSIS 11-230V
- 1 support de fer à souder
- 2 pannes à souder
- 1 rouleau de soudure Ø 1,0 mm, 10 g
- 1 rouleau de soudure Ø 1,5 mm, 10 g
- 1 éponge
- 1 mode d'emploi

Caractéristiques techniques

Paramètre	Valeur
Modèle	PSIS 11-230V
Raccordement secteur	230-240 V / 50 Hz
Puissance absorbée	48 W
Plage de température	150 °C à 500 °C
Longueur de cordon station de soudage	2 m
Longueur de câble fer à souder	1 m
Classe de protection	I /
Poids	0,8 kg

Transport et stockage

Remarque

L'appareil peut s'endommager si vous le transportez ou l'entreposer de manière inappropriée. Observez les informations relatives au transport et à l'entreposage de l'appareil.

Transport

Veillez observer les consignes suivantes **avant** chaque transport :

- Arrêtez l'appareil.
- Débranchez le cordon secteur de la prise murale en tirant sur la fiche secteur.
- Laissez refroidir l'appareil.

Stockage

Veillez respecter les consignes suivantes **avant** chaque entreposage :

- Arrêtez l'appareil.
- Débranchez le cordon secteur de la prise murale en tirant sur la fiche secteur.
- Laissez refroidir l'appareil.
- Nettoyez l'appareil conformément aux indications figurant au chapitre Maintenance.

Observez les conditions de stockage suivantes lorsque vous n'utilisez pas l'appareil :

- au sec et protégé du gel et de la chaleur
- à une température ambiante inférieure à 45 °C
- dans un endroit protégé de la poussière et de l'exposition directe du soleil

Mise en service

Déballage de l'appareil

- Sortez l'appareil et les accessoires de leur emballage.
- Contrôlez l'intégrité de l'appareil et la présence éventuelle de détériorations.



Avertissement

Danger de suffocation !

Veillez ne pas laisser traîner les emballages vides. Ils pourraient être dangereux pour les enfants.

- Éliminez l'emballage conformément à la législation nationale en vigueur.

Mise en place / remplacement de la pointe de soudage

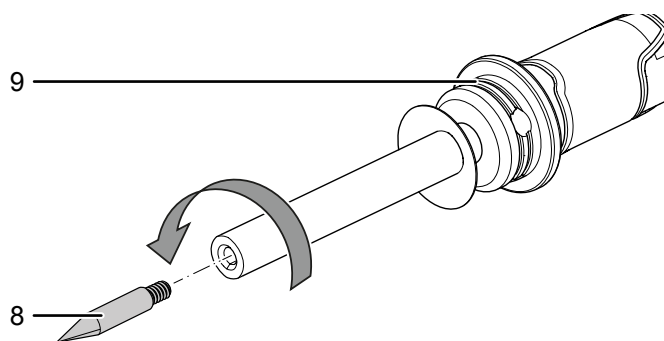


Attention

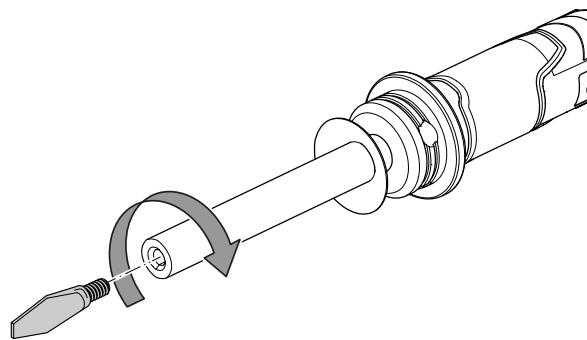
Risque de brûlures ! Ne démontez la panne à souder que si l'appareil est débranché et si celle-ci a entièrement refroidi.

La panne à souder (8) est dotée d'un filetage et peut de ce fait être remplacée de manière simple et rapide.

1. Débranchez le cordon secteur de la prise secteur en tirant sur la fiche secteur.
2. Le cas échéant, laissez le fer à souder (9) refroidir dans son support (1)
3. Tournez la panne à souder (8) montée dans le sens contraire des aiguilles d'une montre et enlevez-la du fer à souder (9).



4. Montez la nouvelle panne à souder (8) en la tournant dans le sens des aiguilles d'une montre dans le fer à souder (9).



Étamage de la panne à souder

La panne à souder (8) doit être étamée avant la première mise en service de la station de soudage et avant l'utilisation d'une nouvelle panne.

Branchement du câble électrique

1. Raccordez la fiche de l'appareil à une prise de courant protégée selon les règles de l'art.

Utilisation

Généralités :

- Les pièces à souder doivent être propres et ne doivent pas présenter de couche d'oxydation. Au besoin, enlevez les dépôts à l'alcool ou à la paille de fer.
- Utilisez un support adéquat pour protéger la surface de travail des éclaboussures de soudure.
- Évitez de secouer la pièce pendant la phase de refroidissement. Cela risquerait de provoquer des « soudures froides ».
- Avant de commencer à souder, étamez la panne à souder propre avec un peu de soudure.
- N'utilisez la température maximum que le temps absolument nécessaire. Vous prolongerez ainsi la durée de vie de votre panne à souder.
- Lorsque la soudure fond sur la panne à souder, la température requise est atteinte. Tant que des grumeaux se forment, la température est trop basse.
- Lorsque la panne à souder ne fonctionne plus correctement, vous pouvez essayer de la nettoyer avec du papier de verre à grain fin. Procédez ensuite à un nouvel étamage de la panne à souder en l'enrobant de soudure et de flux et en la chauffant.

Soudage de câbles

- Dénudez les câbles au moyen d'une pince à dénuder.
- Torsadez les fils fins du câble et ajoutez-y de la soudure en chauffant l'extrémité du câble avec le fer à souder. La soudure liquide est alors aspirée dans l'extrémité torsadée du câble par capillarité.
- Si vous en possédez un, utilisez un outil d'aide (« troisième main ») pour joindre les extrémités des deux câbles.
- Chauffez les deux extrémités de câble jointes au moyen de la panne et ajoutez de la soudure. Le soudage est réussi lorsque les deux extrémités de câble sont enrobées d'une gaine de soudure commune.

Soudure sur circuit imprimé

- Préparez les éléments à souder en pliant leurs fils de raccordement en fonction de l'écartement des trous du circuit imprimé.
- Faites passer les fils de raccordement à travers le circuit imprimé et pliez légèrement les fils afin que les composants soient bien maintenus dans la bonne position.
- Avec le fer à souder, chauffez la pastille et le fil et ajoutez un peu de soudure sur le contact.
- Veillez à ce que la soudure liquide couvre l'intégralité de la pastille et enrobe le fil.

Mise en marche de l'appareil

Portez toujours votre équipement personnel de protection lorsque vous travaillez avec l'appareil.



Remarque

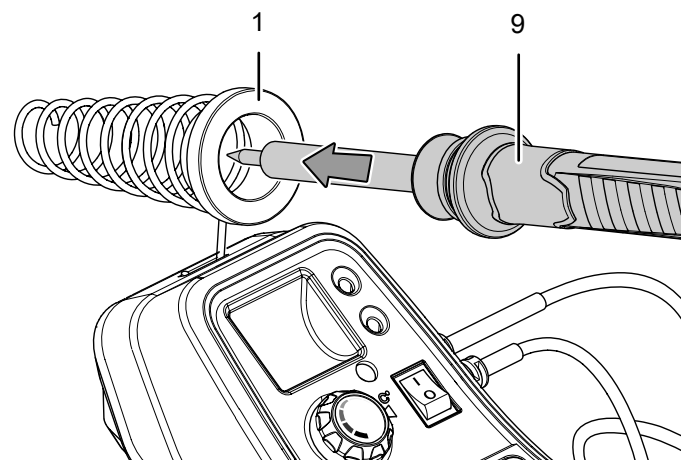
Assurez vous qu'une panne à souder est bien montée sur le fer à souder. Ne chauffez pas le fer à souder sans panne.



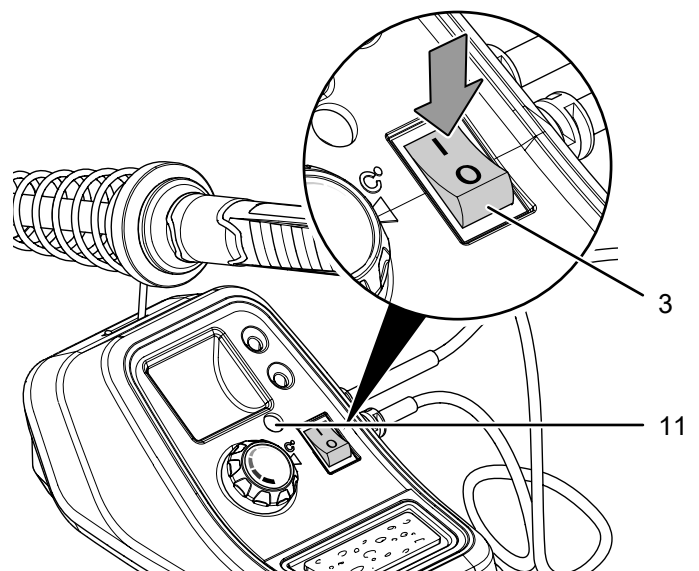
Remarque

Utilisez toujours le support de fer (1) lorsque vous faites chauffer le fer à souder, pendant les pauses entre les différents soudages ainsi que pendant la phase de refroidissement du fer à souder.

1. Placez le fer à souder (9) dans le support de fer (1).



2. Placez l'interrupteur marche/arrêt (3) sur la position « I ».



⇒ Le voyant de contrôle de l'appareil (11) s'allume pour vous montrer que celui-ci est activé.

Réglage de la température



Remarque

Si la température est trop basse, la soudure ne coule pas suffisamment et peut être à l'origine de soudures froides. Si la température est trop élevée, la soudure brûle et ne coule pas. De plus, les matériaux traités risquent d'être détruits.

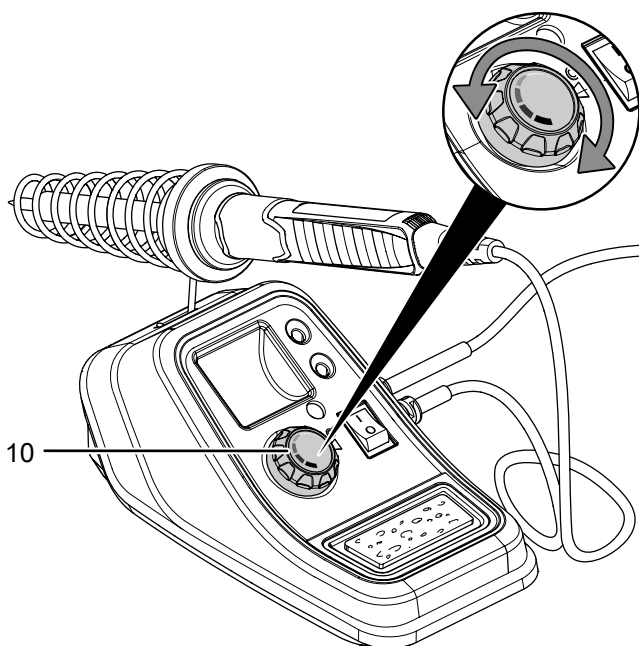
Ci-dessous, quelques exemples de températures recommandées pour les applications les plus courantes :

- 200 °C : température de fusion des soudures tendres les plus utilisées
- 300 °C : utilisation normale, par exemple avec les soudures sans plomb
- 400 °C : température élevée, par exemple pour dessouder les petites soudures
- 500 °C : température maximum, par exemple pour dessouder les grosses soudures

Sur l'appareil, il est possible de régler la température entre 150 °C et 500 °C. Le code couleurs du bouton de réglage de la température (10) aide à régler la température sur une plage définie.

Code couleur	Température
jaune	± 150 °C
orange	± 150 °C à 270 °C
rouge	± 270 °C à 500 °C

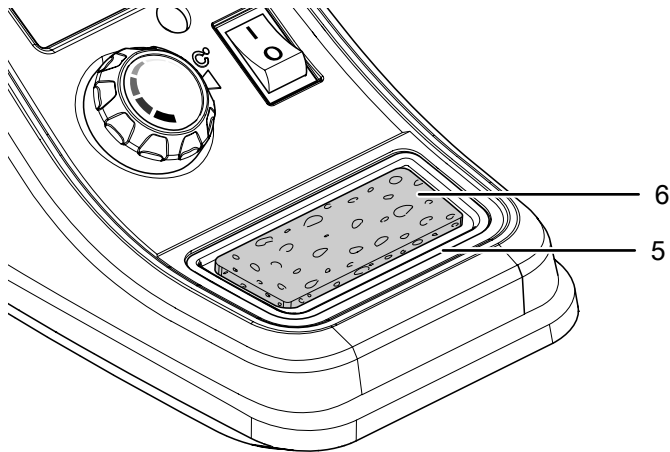
1. Pour augmenter la température, tournez le bouton (10) dans le sens des aiguilles d'une montre.
2. Pour diminuer la température, tournez le bouton (10) dans le sens contraire des aiguilles d'une montre.



Utilisation de l'éponge

L'éponge (6) intégrée dans la station de soudage (4) sert à nettoyer la panne à souder (8).

1. Humidifiez l'éponge (6) avant de l'utiliser.
2. Placez l'éponge humide (6) dans le logement prévu (5).



Remarque

La panne à souder chaude ne doit jamais entrer en contact avec une éponge sèche. Dans le cas contraire, l'éponge peut être endommagée.

Exécution du soudage



Attention

Les vapeurs dégagées, si elles sont inhalées, peuvent provoquer des maux de tête et des accès de fatigue. Veillez à une aération suffisante pendant les travaux de soudage.

1. Nettoyez la panne à souder (8) sur l'éponge (6) humide.
2. La panne à souder doit être étamée après le nettoyage. À cette fin, faites fondre un peu de soudure sur la panne chaude.
3. Approchez la panne à souder de l'emplacement à souder et chauffez celui-ci.
4. Faites fondre la soudure entre l'emplacement à souder et la panne.
5. Ajoutez de la soudure jusqu'à ce que l'emplacement soit entièrement couvert de soudure.
6. Éloignez la panne à souder afin de ne pas surchauffer la soudure fondue.
7. Laisser refroidir la soudure. Ce faisant, évitez les secousses.



Remarque

Un flux est nécessaire pour le soudage. Soit ce flux est inclus dans la soudure, soit il doit être employé séparément. Informez-vous sur la soudure adéquate pour l'application que vous envisagez.

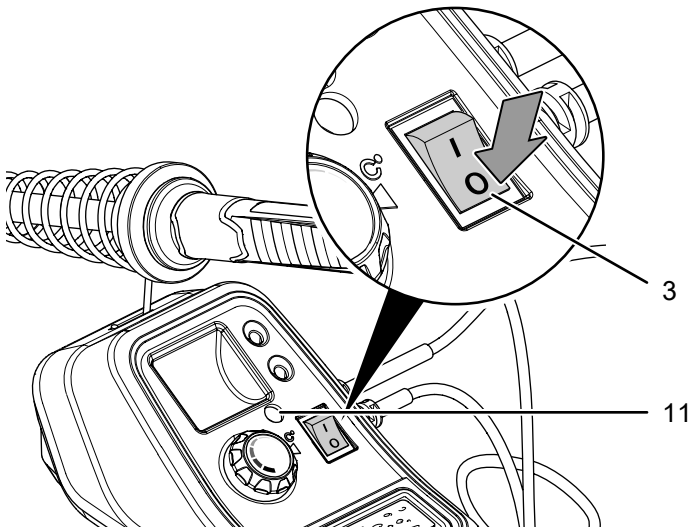
Arrêt de l'appareil



Remarque

Après usage, remplacez toujours le fer à souder dans son support.

1. Placez l'interrupteur marche/arrêt (3) sur la position « 0 ».



⇒ Le voyant de contrôle (11) s'éteint.

En cas de non-utilisation, retirez la fiche secteur de la prise.

Accessoires disponibles



Avertissement

Utilisez uniquement les accessoires et les appareils auxiliaires mentionnés dans le manuel d'utilisation. L'utilisation d'autres outils et d'autres accessoires que ceux recommandés dans le manuel d'utilisation peut encourir un risque de blessure.

Accessoires	Numéro d'article
Set de pannes à souder	6 236 001 001

Défauts et pannes

Dans le cadre de sa production, le bon fonctionnement de l'appareil a été contrôlé à plusieurs reprises. Malgré tout, si l'appareil devait présenter des dysfonctionnements, contrôlez-le en vous conformant à la liste suivante :

Toutes les tâches de dépannage nécessitant l'ouverture du boîtier sont à réaliser par une entreprise d'électricité spécialisée ou par la société Trotec.

Une légère fumée ou une odeur apparaît lors de la première utilisation :

- Il ne s'agit ni d'un défaut ni d'une panne. Ce phénomène disparaît rapidement après un certain temps de fonctionnement.

L'appareil ne se met pas en marche :

- Vérifiez le raccordement au secteur.
- Vérifiez le bon état du cordon et de la fiche secteur. Si vous constatez que l'appareil est endommagé, n'essayez pas de le remettre en marche.

Si le cordon secteur de cet appareil est endommagé, il doit être remplacé par le fabricant, son service après-vente ou par une personne qualifiée afin d'éviter tout risque.

- Vérifiez le fusible ou le disjoncteur secteur.



Info

Attendez au moins 10 minutes avant de remettre l'appareil en marche.

L'appareil est en marche mais la soudure ne coule pas ou donne de mauvaises soudures

- La température du fer à souder est trop basse. Vérifiez la température pré-réglée. Le cas échéant, augmentez la température de consigne et attendez qu'elle soit atteinte.
- La température du fer à souder est trop élevée et celui-ci brûle la soudure, les isolants des câbles ou les pistes des circuits imprimés. Vérifiez la température pré-réglée. Le cas échéant, réduisez la température de consigne et attendez qu'elle soit atteinte.
- La panne à souder est encrassée. Nettoyez la panne à souder en l'essuyant sur l'éponge humide.
- La panne à souder est usagée. Montez une nouvelle panne à souder afin d'assurer les performances de la station de soudage.

La soudure n'assure pas de liaison

- La température du fer à souder est trop basse. Vérifiez la température pré-réglée. Le cas échéant, augmentez la température de consigne et attendez qu'elle soit atteinte.
- L'emplacement de soudage est trop froid. Chauffez l'emplacement de soudage avec le fer à souder et n'ajoutez qu'ensuite la soudure afin d'obtenir un enrobage homogène.
- La pièce a bougé pendant la phase de refroidissement et une soudure froide s'est formée. Veillez à l'absence de toute secousse sur la pièce pendant la phase de refroidissement.

L'appareil ne fonctionne pas parfaitement après les contrôles :

Contactez le service après-vente. Le cas échéant, faites réparer l'appareil par une entreprise d'électricité autorisée ou par la société Trotec.

Entretien

À respecter avant tous travaux de maintenance



Avertissement relatif à la tension électrique

Ne touchez jamais la fiche d'alimentation avec des mains humides ou mouillées.

- Arrêtez l'appareil.
- Débranchez le cordon d'alimentation de la prise murale en tirant sur la fiche secteur.
- Laissez entièrement refroidir l'appareil.



Avertissement relatif à la tension électrique

Tout travail de maintenance nécessitant l'ouverture du carter est à réaliser par une entreprise spécialisée homologuée ou par la société Trotec.

Indications de maintenance

L'appareil ne nécessite aucune maintenance.

Nettoyage

L'appareil doit être nettoyé avant et après chaque utilisation.



Avertissement relatif à la tension électrique

Risque d'électrocution provoquée par la pénétration de liquide dans le boîtier !

Ne plongez pas l'appareil et les accessoires dans l'eau. Veillez à éviter la pénétration d'eau ou d'autres liquides dans le boîtier.

- Nettoyez l'appareil avec un chiffon humide, doux et non pelucheux. Veillez à ce qu'aucune humidité ne pénètre dans le boîtier. Veillez à ce qu'aucune humidité ne puisse entrer en contact avec les composants électriques. N'utilisez pas de détergents agressifs, comme les aérosols de nettoyage, les solvants, les nettoyeurs à base d'alcool ou les produits abrasifs pour humidifier le chiffon.
- Séchez l'appareil avec un chiffon doux et non pelucheux.
- Nettoyez régulièrement la panne à souder en l'essuyant sur l'éponge et en l'étamant ensuite.
- N'utilisez pas de produit chimique pour nettoyer les pannes à souder.

Élimination



Le pictogramme représentant une poubelle barrée, apposé sur un appareil électrique ou électronique, signifie que celui-ci ne doit pas être éliminé avec les ordures ménagères. Des points de collecte gratuits pour les appareils électriques ou électroniques usagés sont à votre disposition à proximité de chez vous. Les autorités de votre ville ou de votre commune peuvent vous en fournir les adresses. Pour de nombreux pays de l'UE, vous trouverez sur la page Internet <https://hub.trotec.com/?id=45090> des informations sur d'autres possibilités de prise en charge. Sinon, adressez-vous à une entreprise homologuée dans votre pays pour le recyclage et l'élimination des appareils électriques usagés.

La collecte séparée des appareils électriques et électroniques usagés permet leur réutilisation éventuelle, le recyclage des matériaux constitutifs et les autres formes de recyclage tout en évitant les conséquences négatives pour l'environnement et la santé des produits dangereux qu'ils sont susceptibles de contenir.

Trotec GmbH

Grebener Str. 7
D-52525 Heinsberg

☎ +49 2452 962-400

☎ +49 2452 962-200

✉ info@trotec.com

www.trotec.com