

DE

ORIGINALBETRIEBSANLEITUNG  
LED-ARBEITSLEUCHTE



**Inhaltsverzeichnis**

**Hinweise zur Betriebsanleitung** ..... 2

**Sicherheit**..... 2

**Informationen über das Gerät**..... 5

**Transport und Lagerung**..... 6

**Inbetriebnahme** ..... 7

**Bedienung**..... 8

**Fehler und Störungen**..... 9

**Wartung** ..... 9

**Entsorgung**..... 10

**Hinweise zur Betriebsanleitung**

**Symbole**



**Warnung vor elektrischer Spannung**

Dieses Symbol weist darauf hin, dass Gefahren aufgrund von elektrischer Spannung für Leben und Gesundheit von Personen bestehen.



**Warnung vor heißer Oberfläche**

Dieses Symbol weist darauf hin, dass Gefahren aufgrund von heißer Oberfläche für Leben und Gesundheit von Personen bestehen.



**Warnung**

Das Signalwort bezeichnet eine Gefährdung mit einem mittleren Risikograd, die, wenn sie nicht vermieden wird, den Tod oder eine schwere Verletzung zur Folge haben kann.



**Vorsicht**

Das Signalwort bezeichnet eine Gefährdung mit einem niedrigen Risikograd, die, wenn sie nicht vermieden wird, eine geringfügige oder mäßige Verletzung zur Folge haben kann.

**Hinweis**

Das Signalwort weist auf wichtige Informationen (z. B. auf Sachschäden) hin, aber nicht auf Gefährdungen.



**Info**

Hinweise mit diesem Symbol helfen Ihnen, Ihre Tätigkeiten schnell und sicher auszuführen.



**Anleitung beachten**

Hinweise mit diesem Symbol weisen Sie darauf hin, dass die Betriebsanleitung zu beachten ist.

Die aktuelle Fassung dieser Anleitung können Sie unter folgendem Link herunterladen:



PWLS 01-3



<https://hub.trotec.com/?id=44105>

**Sicherheit**

**Allgemeine Sicherheitshinweise für Elektrowerkzeuge**



**Warnung**

**Lesen Sie alle Sicherheitshinweise, Anweisungen, Bilderungen und technischen Daten, mit denen dieses Elektrowerkzeug versehen ist.**

Versäumnisse bei der Einhaltung der nachfolgenden Anweisungen können elektrischen Schlag, Brand und/oder schwere Verletzungen verursachen.

**Bewahren Sie alle Sicherheitshinweise und Anweisungen für die Zukunft auf.**

Der in den Sicherheitshinweisen verwendete Begriff „*Elektrowerkzeug*“ bezieht sich auf netzbetriebene Elektrowerkzeuge (mit Netzleitung) oder auf akkubetriebene Elektrowerkzeuge (ohne Netzleitung).



**Allgemeine Sicherheitshinweise für Elektrowerkzeuge – Arbeitsplatzsicherheit**

- **Halten Sie Ihren Arbeitsbereich sauber und gut beleuchtet.** Unordnung oder unbeleuchtete Arbeitsbereiche können zu Unfällen führen.
- **Arbeiten Sie mit dem Elektrowerkzeug nicht in explosionsgefährdeter Umgebung, in der sich brennbare Flüssigkeiten, Gase oder Stäube befinden.** Elektrowerkzeuge erzeugen Funken, die den Staub oder die Dämpfe entzünden können.
- **Halten Sie Kinder und andere Personen während der Benutzung des Elektrowerkzeugs fern.** Bei Ablenkung können Sie die Kontrolle über das Elektrowerkzeug verlieren.

**! Allgemeine Sicherheitshinweise für Elektrowerkzeuge – Elektrische Sicherheit**

- **Vermeiden Sie Körperkontakt mit geerdeten Oberflächen wie von Rohren, Heizungen, Herden und Kühlschränken.** Es besteht ein erhöhtes Risiko durch elektrischen Schlag, wenn Ihr Körper geerdet ist.
- **Halten Sie Elektrowerkzeuge von Regen oder Nässe fern.** Das Eindringen von Wasser in ein Elektrowerkzeug erhöht das Risiko eines elektrischen Schlages.
- **Wenn der Betrieb des Elektrowerkzeugs in feuchter Umgebung nicht vermeidbar ist, verwenden Sie einen Fehlerstromschutzschalter.** Der Einsatz eines Fehlerstromschutzschalters vermindert das Risiko eines elektrischen Schlages.

**! Allgemeine Sicherheitshinweise für Elektrowerkzeuge – Verwendung und Behandlung des Elektrowerkzeugs**

- **Überlasten Sie das Elektrowerkzeug nicht. Verwenden Sie für ihre Arbeit das dafür bestimmte Elektrowerkzeug.** Mit dem passenden Elektrowerkzeug arbeiten Sie besser und sicherer im angegebenen Leistungsbereich.
- **Benutzen Sie kein Elektrowerkzeug, dessen Schalter defekt ist.** Ein Elektrowerkzeug, das sich nicht mehr ein- oder ausschalten lässt, ist gefährlich und muss repariert werden.
- **Bewahren Sie unbenutzte Elektrowerkzeuge außerhalb der Reichweite von Kindern auf. Lassen Sie keine Personen das Elektrowerkzeug benutzen, die mit diesem nicht vertraut sind oder diese Anweisungen nicht gelesen haben.** Elektrowerkzeuge sind gefährlich, wenn sie von unerfahrenen Personen benutzt werden.
- **Pflegen Sie Elektrowerkzeuge und Einsatzwerkzeug mit Sorgfalt. Kontrollieren Sie, ob bewegliche Teile einwandfrei funktionieren und nicht klemmen, ob Teile gebrochen oder so beschädigt sind, dass die Funktion des Elektrowerkzeugs beeinträchtigt ist. Lassen Sie beschädigte Teile vor dem Einsatz des Elektrowerkzeugs reparieren.** Viele Unfälle haben ihre Ursache in schlecht gewarteten Elektrowerkzeugen.
- **Verwenden Sie Elektrowerkzeug, Einsatzwerkzeug, Einsatzwerkzeuge usw. entsprechend diesen Anweisungen. Berücksichtigen Sie dabei die Arbeitsbedingungen und diese auszuführende Tätigkeit.** Der Gebrauch von Elektrowerkzeugen für andere als die vorgesehenen Anwendungen kann zu gefährlichen Situationen führen.

- **Halten Sie Griffe und Griffflächen trocken, sauber und frei von Öl und Fett.** Rutschige Griffe und Griffflächen erlauben keine sichere Bedienung und Kontrolle des Elektrowerkzeugs in unvorhergesehenen Situationen.

**! Allgemeine Sicherheitshinweise für Elektrowerkzeuge – Service**

- **Lassen Sie Ihr Elektrowerkzeug nur von qualifiziertem Fachpersonal und nur mit Original-Ersatzteilen reparieren.** Damit wird sichergestellt, dass die Sicherheit des Elektrowerkzeugs erhalten bleibt.

**! Allgemeine Sicherheitshinweise für Elektrowerkzeuge – Hinweise zu Batterien**

- **Lassen Sie Ihr Elektrowerkzeug nur von qualifiziertem Fachpersonal und nur mit Original-Ersatzteilen reparieren.** Damit wird sichergestellt, dass die Sicherheit des Elektrowerkzeugs erhalten bleibt.
- Verwenden Sie den Batterietyp AA.
- **Setzen Sie keine wiederaufladbaren Batterien in das Gerät ein.**
- **Laden Sie niemals Batterien, die nicht wieder aufgeladen werden können.**
- **Verschiedene Batterietypen sowie neue und gebrauchte Batterien dürfen nicht zusammen verwendet werden.**
- **Legen Sie die Batterien entsprechend der korrekten Polarität in das Batteriefach.**
- **Entfernen Sie entladene Batterien aus dem Gerät. Batterien enthalten umweltgefährdende Stoffe.** Entsorgen Sie die Batterien entsprechend der nationalen Gesetzgebung (siehe Kapitel Entsorgung).
- **Entfernen Sie die Batterien aus dem Gerät, wenn Sie das Gerät über einen längeren Zeitraum nicht benutzen.**
- **Schließen Sie niemals die Versorgungsklemmen im Batteriefach kurz!**
- **Verschlucken Sie keine Batterien! Wird eine Batterie verschluckt, kann dies innerhalb von 2 Stunden schwere innere Verbrennungen/Verätzungen verursachen!** Die Verätzungen können zum Tod führen!
- **Wenn Sie glauben, dass eine Batterie verschluckt wurde oder anderweitig in den Körper gelangt ist, suchen Sie sofort einen Arzt auf!**
- **Halten Sie neue und gebrauchte Batterien sowie ein geöffnetes Batteriefach von Kindern fern.**

- **Benutzen Sie keine beschädigten Batterien.**  
Beschädigte Batterien können sich unvorhersehbar verhalten und zu Feuer, Explosion oder Verletzungsgefahr führen.
- **Setzen Sie den Batterien keinem Feuer oder zu hohen Temperaturen aus.** Feuer oder Temperaturen über 75 °C können eine Explosion hervorrufen.

### Bestimmungsgemäße Verwendung

Verwenden Sie das Gerät PWLS 01-3 unter Einhaltung der technischen Daten ausschließlich zur zeitlich begrenzten Ausleuchtung von Innen- und Außenbereichen.

### Vorhersehbare Fehlanwendung

Eine andere Verwendung als die im Kapitel Bestimmungsgemäße Verwendung beschriebene gilt als vernünftigerweise vorhersehbare Fehlanwendung.

### Personalqualifikation

Personen, die dieses Gerät verwenden, müssen:

- die Betriebsanleitung, insbesondere das Kapitel Sicherheit, gelesen und verstanden haben.

### Restgefahren



#### Warnung vor elektrischer Spannung

Elektrischer Schlag durch unzureichende Isolierung. Kontrollieren Sie das Gerät vor jedem Gebrauch auf Beschädigungen und ordnungsgemäße Funktion. Wenn Sie Beschädigungen feststellen, setzen Sie das Gerät nicht mehr ein.

Verwenden Sie das Gerät nicht, wenn das Gerät oder Ihre Hände feucht oder nass sind!



#### Warnung vor elektrischer Spannung

Arbeiten an elektrischen Bauteilen dürfen nur von einem autorisierten Fachbetrieb durchgeführt werden!



#### Warnung vor elektrischer Spannung

Es besteht Kurzschlussgefahr durch in das Gehäuse eindringende Flüssigkeiten!

Tauchen Sie das Gerät und das Zubehör nicht unter Wasser. Achten Sie darauf, dass kein Wasser oder andere Flüssigkeiten in das Gehäuse gelangen.



#### Warnung vor heißer Oberfläche

Teile dieses Gerätes können sehr heiß werden und zu Verbrennungen führen. Besonders Acht geben sollte man, wenn Kinder oder andere schutzbedürftige Personen anwesend sind!



#### Warnung

Von diesem Gerät können Gefahren ausgehen, wenn es von nicht eingewiesenen Personen unsachgemäß oder nicht bestimmungsgemäß eingesetzt wird! Beachten Sie die Personalqualifikationen!



#### Warnung

Das Gerät ist kein Spielzeug und gehört nicht in Kinderhände.



#### Warnung

Erstickungsgefahr!

Lassen Sie das Verpackungsmaterial nicht achtlos liegen. Es könnte für Kinder zu einem gefährlichen Spielzeug werden.



#### Vorsicht

Halten Sie ausreichend Abstand zu Wärmequellen.

#### Hinweis

Wenn Sie das Gerät unsachgemäß lagern oder transportieren, kann das Gerät beschädigt werden. Beachten Sie die Informationen zum Transport und zur Lagerung des Gerätes.

## Informationen über das Gerät

### Gerätebeschreibung

Das Gerät PWLS 01-3 dient als lichtstarke LED-Arbeitsleuchte mit integrierter Magnethalterung. Die LED im Lampenkopf bietet eine Taschenlampenfunktion. Dadurch sind sowohl ein punktgenaues als auch ein flächendeckendes Ausleuchten möglich.

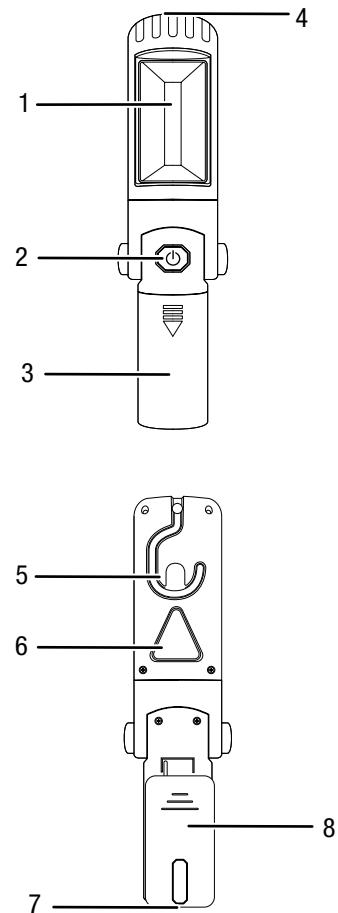
Die Flächen-LED leuchtet mit einer Stärke von maximal 220 lm. Die Punkt-LED leuchtet mit maximal 70 lm. Außerdem ist eine Warnblinkleuchte im Gerät integriert.

Der Leuchtkopf ist um 270° drehbar und um 90° vertikal schwenkbar.

Der integrierte Haken ermöglicht das unkomplizierte Aufhängen der Lampe.

Die Befestigungsklammer macht einen leichten Transport sowie einen schnellen Zugriff auf das Gerät möglich.

### Gerätedarstellung



Nr.	Bezeichnung
1	Flächen-LED
2	Ein-/Ausschalter
3	Batteriefach
4	Punkt-LED
5	Haken
6	Warnblinkleuchtenknopf
7	Magnethalterung
8	Befestigungsklammer

## Lieferumfang

### PWLS 01-3

- 1 x LED-Arbeitsleuchte
- 1 x Anleitung
- 3 x AA Batterien

## Technische Daten

Parameter	Wert	
Modell	PWLS 01-3	
Nennspannung	4,5 V	
Punkt-LED (Handstrahler)	Leistungsaufnahme	1 W
	Lichtstrom	70 lm
	Leuchtdauer	8-9 h
	Farbtemperatur	12000 K
Flächen-LED (Stableuchte)	Leistungsaufnahme	3 W
	Lichtstrom	220 lm
	Leuchtdauer	ca. 6-7 h
	Farbtemperatur	6000 K
Abmessungen inkl. Verpackung (Länge x Breite x Höhe)	72 x 76 x 260 mm	
Gewicht inkl. Verpackung	1 kg	
Batterien	3 x 1,5 V, AA Batterien	
Erlaubte Umgebungstemperatur (bei Lagerung)	-30 °C – +75 °C	
Betriebstemperatur	-20 °C – +55 °C	

## Transport und Lagerung

### Hinweis

Wenn Sie das Gerät unsachgemäß lagern oder transportieren, kann das Gerät beschädigt werden. Beachten Sie die Informationen zum Transport und zur Lagerung des Gerätes.

### Transport

Beachten Sie folgende Hinweise **vor** jedem Transport:

- Schalten Sie das Gerät aus.
- Lassen Sie das Gerät abkühlen.
- Entfernen Sie die Batterien aus dem Gerät.

Beachten Sie folgende Hinweise zum Transport bzw. Versand von Batterien:

- Die Batterien können durch den Benutzer ohne weitere Auflagen auf der Straße transportiert werden.
  - Versenden Sie Batterien nur, wenn das Gehäuse unbeschädigt ist.
  - Kleben Sie offene Kontakte ab und verpacken Sie die Batterien so, dass sie sich nicht in der Verpackung bewegen.
  - Bitte beachten Sie auch eventuelle weiterführende nationale Vorschriften.

### Lagerung

Beachten Sie folgende Hinweise **vor** jeder Lagerung:

- Schalten Sie das Gerät aus.
- Entfernen Sie die Batterien aus dem Gerät.
- Reinigen Sie das Gerät wie im Kapitel Wartung beschrieben.

Halten Sie bei Nichtbenutzung des Gerätes die folgenden Lagerbedingungen ein:

- trocken und vor Frost und Hitze geschützt
- Umgebungstemperatur unter 75 °C
- an einem vor Staub und direkter Sonneneinstrahlung geschütztem Platz

## Inbetriebnahme

### Gerät auspacken

- Entnehmen Sie das Gerät und das Zubehör aus der Verpackung.



#### Warnung vor elektrischer Spannung

Elektrischer Schlag durch unzureichende Isolierung. Kontrollieren Sie das Gerät vor jedem Gebrauch auf Beschädigungen und ordnungsgemäße Funktion. Wenn Sie Beschädigungen feststellen, setzen Sie das Gerät nicht mehr ein.

Verwenden Sie das Gerät nicht, wenn das Gerät oder Ihre Hände feucht oder nass sind!

- Kontrollieren Sie den Inhalt auf Vollständigkeit und achten Sie auf Beschädigungen.



#### Warnung

Erstickengefahr!

Lassen Sie das Verpackungsmaterial nicht achtlos liegen. Es könnte für Kinder zu einem gefährlichen Spielzeug werden.

- Entsorgen Sie das Verpackungsmaterial entsprechend der nationalen Gesetzgebung.



#### Warnung vor elektrischer Spannung

Berühren Sie das Batteriefach nicht mit feuchten oder nassen Händen.

#### Hinweis

Beachten Sie bei der Inbetriebnahme die technischen Daten.

### Batterien einsetzen

Sie benötigen 3 AA Batterien für das Gerät PWLS 01-3.

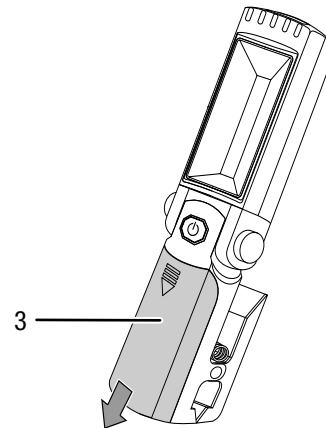
Setzen Sie die Batterien vor dem Gebrauch in das Gerät ein.

Gehen Sie dazu wie folgt vor:

1. Öffnen Sie das Batteriefach (3) auf der Vorderseite des Geräts, indem Sie die Abdeckung des Batteriefachs (3) nach unten ziehen.
2. Setzen Sie die Batterien polungsrichtig in das Gerät ein (+/-).
3. Schließen Sie das Batteriefach (3).

### Batterien entnehmen

1. Öffnen Sie das Batteriefach (3) auf der Vorderseite des Geräts, indem Sie die Abdeckung des Batteriefachs (3) nach unten ziehen.



2. Entnehmen Sie die Batterien aus dem Gerät.
3. Setzen Sie die Abdeckung des Batteriefachs (3) wieder auf das Gerät.
4. Entsorgen Sie die Batterien ordnungsgemäß.

**Bedienung**

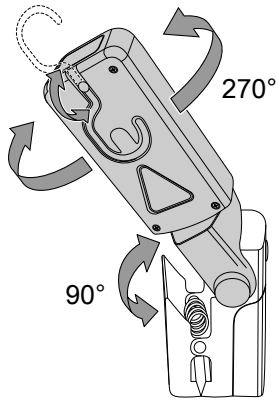
**Tipps und Hinweise zum Umgang mit der LED-Arbeitsleuchte**

*Allgemeines:*

- Vermeiden Sie den direkten Blick in die Lichtquelle.
- Verwenden Sie das Gerät zur zeitlich begrenzten Ausleuchtung eines Bereiches in trockenen Innenräumen bzw. Außenbereichen.
- Das Gerät kann als Taschenlampe eingesetzt werden.
- Die Arbeitsleuchte eignet sich zum Ausleuchten größerer Bereiche.

**Gerät ein- und ausschalten**

1. Klappen Sie das Gerät auf und bringen Sie es in eine gewünschte Position.

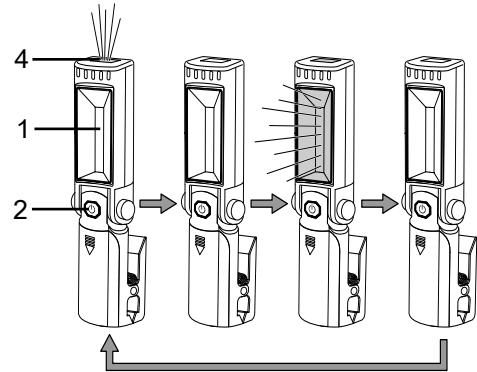


**Info**

Sie können den Lampenkopf um 270° drehen und um 90° schwenken.

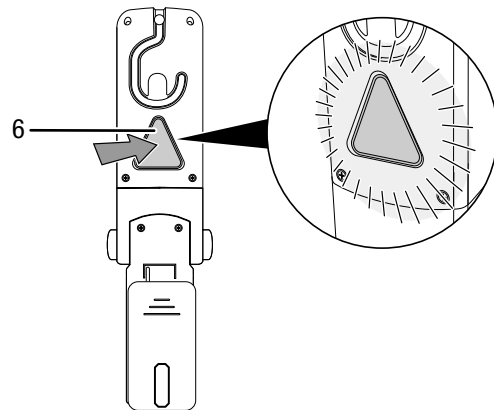
2. Drücken Sie den Ein-/Ausschalter (2) 1 x, um die LED-Arbeitsleuchte einzuschalten.  
⇒ Die Punkt-LED (4) leuchtet.
1. Drücken Sie den Ein-/Ausschalter (2) 1 x, um die Punkt-LED (4) wieder auszuschalten.  
⇒ Die Punkt-LED (4) leuchtet nicht mehr.
2. Drücken Sie den Ein-/Ausschalter (2) noch 1 x und halten Sie ihn für 2-3 Sekunden gedrückt, um die Flächen-LED (1) einzuschalten.  
⇒ Die Flächen-LED (1) leuchtet.

3. Drücken Sie den Ein-/Ausschalter (2) wieder 1 x, um die Flächen-LED (1) auszuschalten.  
⇒ Die Flächen-LED (1) leuchtet nicht mehr.



**Warnblinkleuchte**

1. Um das Gerät als Warnblinkleuchte zu verwenden, drücken Sie den dreieckigen Warnblinkleuchtenknopf (6) 1 x.
2. Der Warnblinkleuchtenknopf (6) blinkt in rotem Licht.



3. Um das Blinken des Warnblinkleuchtenknopfes (6) auszuschalten, drücken Sie den Warnblinkleuchtenknopf (6) erneut 1 x.  
⇒ Der Warnblinkleuchtenknopf (6) leuchtet nicht mehr.

**Außerbetriebnahme**



**Warnung vor elektrischer Spannung**

Berühren Sie die Batterien im Batteriefach nie mit feuchten oder nassen Händen.

- Schalten Sie das Gerät aus.
- Entnehmen Sie die Batterien aus dem Batteriefach (3).
- Lassen Sie das Gerät ggf. abkühlen.
- Reinigen Sie das Gerät gemäß dem Kapitel Wartung.
- Lagern Sie das Gerät gemäß dem Kapitel Lagerung.



## Fehler und Störungen

Das Gerät wurde während der Produktion mehrfach auf einwandfreie Funktion geprüft. Sollten dennoch Funktionsstörungen auftreten, so überprüfen Sie das Gerät nach folgender Auflistung.

Tätigkeiten zur Fehler- und Störungsbehebung, die das Öffnen des Gehäuses erfordern, dürfen nur von einem autorisierten Elektrofachbetrieb oder von Trotec durchgeführt werden.

### Das Gerät leuchtet nicht:

- Überprüfen Sie, ob die Batterien richtig in das Batteriefach eingesetzt wurden.
- Die Batterieleistung ist ggf. zu schwach. Ersetzen Sie die Batterien. Verwenden Sie ausschließlich Batterien des Typs AA.
- Überprüfen Sie das Batteriefach auf Beschädigungen.
- Überprüfen Sie die Kontakte im Batteriefach. Entfernen Sie ggf. vorhandene Verschmutzungen.
- Die LEDs sind ggf. defekt. Kontaktieren Sie den Trotec Kundenservice.

### Hinweis

Warten Sie mindestens 3 Minuten nach allen Wartungs- und Reparaturarbeiten. Schalten Sie erst dann das Gerät wieder ein.

### Das Gerät funktioniert nach den Überprüfungen nicht einwandfrei:

Kontaktieren Sie den Kundendienst. Bringen Sie das Gerät ggf. zur Reparatur zu einem autorisierten Elektrofachbetrieb oder zu Trotec.

## Wartung

### Tätigkeiten vor Wartungsbeginn



#### Warnung vor elektrischer Spannung

Berühren Sie die Kontakte im Batteriefach und die Batterien nicht mit nassen oder feuchten Händen.

- Schalten Sie das Gerät aus.
- Lassen Sie das Gerät vollständig abkühlen.
- Entfernen Sie die Batterien aus dem Gerät.



#### Warnung vor elektrischer Spannung

Wartungstätigkeiten, die das Öffnen des Gehäuses erfordern, dürfen nur von autorisierten Fachbetrieben oder von Trotec durchgeführt werden.

### Hinweise zur Wartung

Das Gerät ist wartungsfrei.

### Reinigung

Das Gerät sollte vor und nach jedem Gebrauch gereinigt werden.



#### Warnung vor elektrischer Spannung

Es besteht Kurzschlussgefahr durch in das Gehäuse eindringende Flüssigkeiten!

Tauchen Sie das Gerät und das Zubehör nicht unter Wasser. Achten Sie darauf, dass kein Wasser oder andere Flüssigkeiten in das Gehäuse gelangen.

- Reinigen Sie das Gerät mit einem angefeuchteten, weichen, fusselfreien Tuch. Achten Sie darauf, dass keine Feuchtigkeit in das Gehäuse eindringt. Achten Sie darauf, dass keine Feuchtigkeit mit elektrischen Bauteilen in Kontakt kommen kann. Verwenden Sie keine aggressiven Reinigungsmittel, wie z. B. Reinigungssprays, Lösungsmittel, alkoholhaltige Reiniger oder Scheuermittel zum Befeuchten des Tuches.
- Trocknen Sie das Gerät mit einem weichen, fusselfreien Tuch.

## Entsorgung

Entsorgen Sie Verpackungsmaterialien stets umweltgerecht und nach den geltenden örtlichen Entsorgungsvorschriften.



Das Symbol des durchgestrichenen Mülleimers auf einem Elektro- oder Elektronik-Altgerät stammt aus der Richtlinie 2012/19/EU. Es besagt, dass dieses Gerät am Ende seiner Lebensdauer nicht im Hausmüll entsorgt werden darf. Zur kostenfreien Rückgabe stehen in Ihrer Nähe Sammelstellen für Elektro- und Elektronik-Altgeräte zur Verfügung. Die Adressen erhalten Sie von Ihrer Stadt- bzw. Kommunalverwaltung. Für viele EU-Länder können Sie sich auch auf der Webseite <https://hub.trotec.com/?id=45090> über weitere Rückgabemöglichkeiten informieren. Ansonsten wenden Sie sich bitte an einen offiziellen, für Ihr Land zugelassenen Altgeräteverwerter.

In Deutschland gilt die Pflicht der Vertreiber zur unentgeltlichen Rücknahme von Altgeräten nach § 17 Absatz 1 und 2 gemäß Elektro- und Elektronikgerätegesetz - ElektroG.

Durch die getrennte Sammlung von Elektro- und Elektronik-Altgeräten soll die Wiederverwendung, die stoffliche Verwertung bzw. andere Formen der Verwertung von Altgeräten ermöglicht sowie negative Folgen bei der Entsorgung der in den Geräten möglicherweise enthaltenen gefährlichen Stoffe auf die Umwelt und die menschliche Gesundheit vermieden werden.



Batterien und Akkus gehören nicht in den Hausmüll, sondern müssen in der Europäischen Union – gemäß Richtlinie 2006/66/EG DES EUROPÄISCHEN PARLAMENTS UND DES RATES vom 06. September 2006 über Batterien und Akkumulatoren – einer fachgerechten Entsorgung zugeführt werden. Bitte entsorgen Sie Batterien und Akkus entsprechend den geltenden gesetzlichen Bestimmungen.

Trotec GmbH

Grebener Str. 7  
D-52525 Heinsberg

☎ +49 2452 962-400

☎ +49 2452 962-200

✉ [info@trotec.com](mailto:info@trotec.com)

[www.trotec.com](http://www.trotec.com)