

IT

ISTRUZIONI
PISTOLA INCOLLATRICE A
BATTERIE



Sommario

Indicazioni per l'utilizzo del presente manuale	2
Sicurezza	2
Informazioni relative al dispositivo	8
Trasporto e stoccaggio.....	9
Messa in funzione.....	10
Comando	12
Accessori disponibili da riordinare.....	13
Errori e disturbi.....	14
Manutenzione	15
Smaltimento.....	16

Indicazioni per l'utilizzo del presente manuale**Simboli****Avvertimento relativo a tensione elettrica**

Questo simbolo indica che sussistono pericoli di vita e per la salute delle persone, a causa della tensione elettrica.

**Avvertimento relativo a sostanze esplosive**

Questo simbolo avverte che a causa della tensione elettrica, sussiste pericolo di morte e pericolo per la salute delle persone.

**Avvertimento**

Questa parola chiave definisce un pericolo con un livello di rischio medio, che se non viene evitato potrebbe avere come conseguenza la morte o una lesione grave.

**Attenzione**

Questa parola chiave definisce un pericolo con un livello di rischio basso, che se non viene evitato potrebbe avere come conseguenza una lesione minima o leggera.

Avviso

Questa parola chiave indica la presenza di informazioni importanti (per es. relative a danni a cose), ma non indica pericoli.

**Informazioni**

Gli avvertimenti con questo simbolo aiutano a eseguire in modo veloce e sicuro le proprie attività.

**Osservare le istruzioni**

Gli avvertimenti contrassegnati con questo simbolo indicano che devono essere osservate le istruzioni del manuale d'uso.

**Indossare guanti protettivi**

Gli avvertimenti con questo simbolo indicano che devono essere indossati dei guanti protettivi.

La versione aggiornata di queste istruzioni per l'uso e la dichiarazione di conformità UE possono essere scaricate dal seguente link:



PGGS 10-20V NB



<https://hub.trotec.com/?id=44543>

Sicurezza**Indicazioni generali di sicurezza per gli elettroutensili****Avvertimento**

Leggere le indicazioni di sicurezza, le istruzioni, le rappresentazioni e i dati tecnici forniti unitamente all'elettroutensile.

L'inosservanza delle seguenti istruzioni può causare scosse elettriche, incendi e/o lesioni gravi.

Conservare tutte le indicazioni di sicurezza e le istruzioni per il futuro.

Il dispositivo può essere utilizzato da bambini dagli 8 anni in su e da persone con capacità fisiche, sensoriali o mentali ridotte o con mancanza di esperienza e/o conoscenze, se supervisionati o se sono stati debitamente istruiti sull'utilizzo sicuro del dispositivo e hanno appreso appieno i pericoli che ne possono derivare.

Il termine "Elettroutensile" utilizzato nelle indicazioni di sicurezza si riferisce a elettroutensili alimentati a elettricità (con cavo elettrico) e a elettroutensili alimentati a batteria (senza cavo elettrico).

! Indicazioni generali di sicurezza per gli elettrotrattori – sicurezza sul luogo di lavoro

- **Tenere l'area di lavoro pulita e ben illuminata.** Il disordine o le aree di lavoro poco illuminate possono portare a incidenti.
- **Non lavorare con gli elettrotrattori in ambienti a rischio di esplosione, in cui si trovano liquidi, gas o polveri infiammabili.** Gli elettrotrattori producono delle scintille, che possono infiammare la polvere o i vapori.
- **Tenere i bambini e le altre persone lontani dagli elettrotrattori, durante il loro utilizzo.** In caso di distrazione è possibile perdere il controllo dell'elettrotrattore.

! Indicazioni generali di sicurezza per gli elettrotrattori - sicurezza elettrica


- **La spina elettrica degli elettrotrattori deve essere adatta alla presa di corrente. La spina elettrica non deve essere modificata in alcun modo. Non utilizzare adattatori in combinazione con elettrotrattori con messa a terra.** Le spine elettriche non modificate e le prese di corrente adatte riducono il rischio di una scossa elettrica.
- **Evitare il contatto con le superfici collegate a massa come quelle di tubi, riscaldamenti, forni e frigoriferi.** Sussiste un elevato rischio di scossa elettrica, se il vostro corpo è collegato a massa.
- **Tenere gli elettrotrattori lontani dalla pioggia o dal bagnato.** Se l'acqua penetra in un elettrotrattore, aumenta il rischio di scossa elettrica.
- **Non cambiare la destinazione d'uso del cavo di collegamento per portare l'elettrotrattore, per appenderlo o per estrarre la spina elettrica dalla presa di corrente. Tenere il cavo di collegamento lontano da calore, olio, bordi taglienti o da parti del dispositivo in movimento.** I cavi di collegamento danneggiati o attorcigliati aumentano il rischio di scossa elettrica.
- **Se si lavora con un elettrotrattore all'aperto, utilizzare solamente prolunghine adatte all'uso esterno.** L'utilizzo di una prolunga adatta all'uso esterno riduce il rischio di scossa elettrica.
- **Se non può essere evitato il funzionamento dell'elettrotrattore in ambiente umido, utilizzare un interruttore differenziale.** L'impiego di un interruttore differenziale riduce il rischio di scossa elettrica.

! Indicazioni generali di sicurezza per gli elettrotrattori – sicurezza per le persone

- **Stare attenti, prestare attenzione a ciò che si fa, ed eseguire i lavori con un elettrotrattore in maniera giudiziosa. Non utilizzare un elettrotrattore se si è stanchi o sotto l'influenza di droghe, di alcol o di medicinali.** Un attimo di disattenzione durante l'utilizzo dell'elettrotrattore può portare a lesioni gravi.
- **Indossare un'attrezzatura di protezione personale e sempre degli occhiali protettivi.** Se si indossa un'attrezzatura di protezione personale, come la maschera antipolvere, scarpe antinfortuno antiscivolo, il casco protettivo o la protezione per l'udito, a seconda del tipo e dell'utilizzo dell'elettrotrattore, il rischio di lesioni viene ridotto.
- **Evitare una messa in funzione involontaria. Assicurarsi che l'elettrotrattore sia spento, prima di collegarlo all'alimentazione e / o alla batteria, e prima di prenderlo o di trasportarlo.** Se quando si trasporta l'elettrotrattore si ha il dito sull'interruttore o se si collega l'elettrotrattore acceso all'alimentazione, possono verificarsi incidenti.
- **Rimuovere gli utensili di regolazione o le chiavi prima di accendere l'elettrotrattore.** Un utensile o una chiave che si trova in una parte rotante dell'elettrotrattore può portare a delle lesioni.
- **Evitare una posizione anomala del corpo. Assicurarsi di avere una posizione stabile e mantenere costantemente l'equilibrio.** Così è possibile controllare l'elettrotrattore nelle situazioni inattese.
- **Indossare un abbigliamento adatto. Non indossare degli indumenti ampi o adornamenti. Tenere lontani capelli e indumenti dalle parti in movimento.** Abiti larghi, adornamenti o capelli lunghi possono essere afferrati dalle parti in movimento.
- **Se si possono montare dispositivi che aspirano o che raccolgono la polvere, assicurarsi che siano collegati e utilizzati in modo corretto.** L'utilizzo di un'aspirazione della polvere può ridurre il pericolo rappresentato dalla polvere.
- **Non pensare di essere fuori pericolo, continuare comunque a osservare le regole di sicurezza previste per l'elettrotrattore, anche dopo aver preso dimestichezza con lo stesso.** Un comportamento distratto può portare a gravi lesioni nel giro di frazioni di secondo.

 **Indicazioni generali di sicurezza per gli elettroutensili – Utilizzo e trattamento dell'elettroutensile**

- **Non sovraccaricare l'elettroutensile. Utilizzare l'elettroutensile adatto per il proprio lavoro.** Con l'elettroutensile adatto, si lavora meglio e in modo più sicuro nell'ambito di utilizzo indicato.
- **Non utilizzare un elettroutensile che ha un interruttore difettoso.** Un elettroutensile che non si accende o non si spegne è pericoloso e deve essere riparato.
- **Estrarre la spina elettrica dalla presa di corrente e/o estrarre la batteria rimovibile, prima di modificare le impostazioni sul dispositivo, sostituire le parti dell'elettroutensile o riporre l'elettroutensile.** Queste precauzioni impediscono un avvio accidentale dell'elettroutensile.
- **Riporre gli elettroutensili inutilizzati fuori della portata dei bambini. Non lasciare usare l'elettroutensile da persone che non hanno preso confidenza con il dispositivo o che non hanno letto le istruzioni.** Gli elettroutensili sono pericolosi se vengono utilizzati da persone inesperte.
- **Eeguire un'accurata manutenzione degli elettroutensili e dell'accessorio. Controllare se le parti mobili funzionano perfettamente e non si incepano, se ci sono delle parti rotte o talmente danneggiate da pregiudicare la funzionalità dell'elettroutensile. Far riparare le parti danneggiate prima di utilizzare l'elettroutensile.** Molti incidenti scaturiscono da una cattiva manutenzione degli elettroutensili.
- **Mantenere gli utensili da taglio affilati e puliti.** Gli utensili da taglio con lame affilate curati con attenzione, si incepano meno spesso e sono più facili da gestire.
- **Utilizzare l'elettroutensile, l'accessorio, utensili ecc. in conformità con queste istruzioni. Tener conto delle condizioni di lavoro e dell'attività da svolgere.** L'utilizzo di elettroutensili per applicazioni diverse da quelle previste può portare a situazioni pericolose.
- **Tenere le maniglie e le superfici delle maniglie asciutte, pulite e prive di olio e grasso.** Le maniglie e le superfici delle maniglie scivolose non consentono un utilizzo sicuro e il controllo dell'elettroutensile in situazioni impreviste.

 **Indicazioni generali di sicurezza per gli elettroutensili – Utilizzo e trattamento dell'utensile a batteria**

- **Caricare le batterie solo con i caricatori consigliati dal produttore.** Con un caricatore adatto a un certo tipo di batterie, sussiste pericolo d'incendio se viene utilizzato con batterie diverse.
- **Utilizzare solamente le batterie apposite per gli elettroutensili.** L'utilizzo di batterie diverse può portare a lesioni e a pericolo d'incendio.
- **Tenere la batteria inutilizzata lontana da graffette, monete, chiavi, chiodi, viti o altri materiali di metallo che potrebbero causare un cortocircuito.** Un cortocircuito tra i contatti della batteria può provocare bruciature o causare un incendio.
- **In caso di un utilizzo errato, è possibile che fuoriesca del liquido dalla batteria. Evitare di toccarlo. In caso di contatto accidentale, sciacquare con acqua. Se il liquido entra in contatto con gli occhi, è necessario consultare un medico.** Il liquido che fuoriesce dalla batteria può portare a irritazione della pelle o a ustioni.
- **Non utilizzare batterie alterate o danneggiate.** Batterie alterate o danneggiate possono comportarsi in modo imprevedibile e causare incendi, esplosioni o pericolo di lesioni.
- **Non esporre una batteria al fuoco o a temperature troppo elevate.** Fuoco o temperature superiori ai 130 °C possono causare un'esplosione.
- **Osservare tutte le istruzioni per la ricarica e non caricare mai la batteria o l'utensile a batteria al di fuori dell'intervallo di temperatura indicato nelle istruzioni per l'uso.** Una ricarica o un caricamento erronei eseguiti al di fuori dell'intervallo di temperatura consentito può causare danni irreversibili alla batteria e aumentare il rischio di incendio.

 **Indicazioni generali di sicurezza per gli elettroutensili – Servizio di assistenza**

- **Far riparare l'elettroutensile solo da personale specializzato e solo con pezzi di ricambio originali.** Così si garantisce che la sicurezza dell'elettroutensile rimanga invariata.
- **Non mettere mano a batterie danneggiate.** Una tale operazione di manutenzione deve essere eseguita solamente dal produttore o dai rivenditori autorizzati dal cliente.



Indicazioni generali di sicurezza per gli elettrotensili – Utilizzo e trattamento del caricatore

- Questo caricatore può essere utilizzato da bambini a partire da 8 anni e da persone con capacità fisiche, sensoriali o mentali ridotte o con mancanza di esperienza o conoscenza, se sono supervisionati o se sono stati formati sull'utilizzo sicuro del dispositivo e se capiscono i pericoli che ne possono risultare. **I bambini non devono giocare con il dispositivo.** La pulizia e la manutenzione da parte dell'utente non devono essere eseguite da bambini senza supervisione.
- **Non inserire mai batterie non ricaricabili nel caricatore.** Con un caricatore adatto a un certo tipo di batterie, sussiste pericolo d'incendio e di esplosione se viene utilizzato con batterie diverse o con batterie non ricaricabili.
- Con il caricatore "Multiflex 20 - 2.0 AC", caricare solamente la batteria al Li-Ion "Multiflex 20 - 2.0 DC" con una capacità di 2,0 Ah (5 accumulatori) La tensione della batteria deve essere adeguata alla tensione di carico della batteria del caricatore.



Indicazioni di sicurezza specifiche per pistole incollatrici

- **Riporre il dispositivo solo su superfici stabili, resistenti agli incendi e che non conducono calore.** Il dispositivo si riscalda durante l'uso e questo può causare un pericolo di incendio.
- **Non utilizzare alcun solvente infiammabile per pulire i punti incollati.** Sussiste pericolo di incendio!
- **Non toccare l'ugello o la cartuccia di colla.** L'ugello e la cartuccia si scaldano a una temperatura superiore di 180 °C.
- **Evitare che persone o animali entrino in contatto con la colla rovente.** In caso di contatto con la pelle, tenere subito il punto interessato alcuni minuti sotto a un getto di acqua fredda. Non provare a rimuovere la colla dalla pelle.
- **Non estrarre la cartuccia di colla dall'ugello.** Il contatto con la colla rovente può causare gravi ustioni e danneggiare l'elettrotensile.
- **Non utilizzare mai la pistola incollatrice a temperature ambientali inferiori ai 5 °C o superiori ai 50 °C.**
- **Non utilizzare la pistola incollatrice in un ambiente esposto al vento o a correnti di aria fredda.** Il dispositivo perde efficacia e l'energia si disperde.
- **Non esercitare una pressione eccessiva sul grilletto in caso di utilizzo prolungato.** La pistola incollatrice potrebbe danneggiarsi gravemente.

- **I lavori che richiedono l'apertura dell'involucro devono essere eseguiti esclusivamente da imprese specializzate e autorizzate.**
- **Se si verifica un riflusso della colla, sospendere subito i lavori!** Prima di procedere con i lavori, far eseguire una pulizia da un'impresa specializzata.

Uso conforme alla destinazione

Utilizzare il dispositivo PGG5 10-20V NB esclusivamente per incollare legno, cartone, imballaggi, pelle, ceramica, vetro, tappeti, guarnizioni, plastica, tessuti, sughero e metallo con colla termofusibile rispettando i dati tecnici. I pezzi da incollare devono essere puliti, asciutti e privi di grasso.

Consigliamo di utilizzare l'elettrotensile con accessori originali del produttore.

Un utilizzo diverso da quello conforme alla destinazione, rappresenta un uso improprio.

Improprio ragionevolmente prevedibile

Il dispositivo non è adatto per

- l'incollaggio di pezzi da lavorare sensibili al calore come ad esempio PVC morbido, polistirolo e altri materiali espansi.
- Lavoro su ampie superfici.

Qualifica del personale

Il personale addetto all'utilizzo di questo dispositivo deve:

- aver letto e compreso il manuale d'uso, in particolare il capitolo sulla sicurezza.

Indicazioni e segnali di sicurezza presenti sulla batteria e sul caricatore

Avviso

Non rimuovere alcuna indicazione sulla sicurezza, adesivo o etichetta dal dispositivo. Mantenere le indicazioni sulla sicurezza, gli adesivi o le etichette in buone condizioni, affinché si possano leggere bene.

Sulla batteria sono presenti le seguenti indicazioni e i seguenti segnali di sicurezza:



Avvertimento pericolo di esplosione!

Questo segnale indica quanto segue:



non esporre la batteria al fuoco o a temperature troppo elevate. Non far entrare la batteria in contatto con l'acqua o il fuoco! Evitare l'esposizione diretta ai raggi solari e l'umidità. Sussiste pericolo di esplosione!

Non caricare mai la batteria con delle temperature ambientali inferiori ai 10 °C o superiori ai 40 °C. Una ricarica o un caricamento erronei eseguiti al di fuori dell'intervallo di temperatura consentito può causare danni irreversibili alla batteria e aumentare il rischio di incendio.



Rispettare il corretto smaltimento della batteria!

Questo simbolo indica quanto segue:

rispettare il corretto smaltimento della batteria e non smaltirla per nessun motivo nelle acque di scarico o in acque pubbliche.

La batteria contiene sostanze irritanti, corrosive e tossiche che rappresentano un alto rischio per le persone e l'ambiente.

Sul caricatore sono presenti le seguenti indicazioni e i seguenti segnali di sicurezza:



Questo simbolo indica quanto segue:

Prima di caricare la batteria, leggere le istruzioni per l'uso.



Questo simbolo indica quanto segue:

Utilizzare il caricatore per caricare le batterie solo in ambienti interni asciutti e non in ambienti esterni.

Attrezzatura di protezione personale



Indossare guanti protettivi.

In questo modo le proprie mani vengono protette contro ustioni, schiacciamenti ed escoriazioni.

Pericoli residui



Avvertimento relativo a tensione elettrica

Scossa elettrica dovuta ad un isolamento insufficiente. Controllare prima di ogni utilizzo che il dispositivo non presenti alcun danneggiamento e funzioni correttamente.

Se vengono riscontrati dei danneggiamenti, non utilizzare più il dispositivo.

Non utilizzare il dispositivo se è umido o bagnato, o se sono umide e bagnate le proprie mani!



Avvertimento relativo a tensione elettrica

I lavori sulle parti elettriche devono essere eseguiti esclusivamente da imprese specializzate autorizzate!



Avvertimento relativo a tensione elettrica

Prima di qualsiasi lavoro sul dispositivo, rimuovere la spina elettrica dalla presa di corrente e la batteria dal dispositivo!

Non toccare la spina elettrica con mani umide o bagnate!

Scollegare il cavo elettrico dalla presa di corrente, estraendo la spina elettrica dalla presa.



Avvertimento relativo a tensione elettrica

Sussiste pericolo di cortocircuito a causa dei liquidi che penetrano nell'alloggiamento!

Non immergere il dispositivo e gli accessori in acqua. Fare attenzione che nell'involucro non penetri acqua o un altro liquido.



Avvertimento relativo a sostanze esplosive

Non esporre la batteria a delle temperature superiori ai 45 °C! Non far entrare la batteria in contatto con l'acqua o il fuoco! Evitare l'esposizione diretta ai raggi solari e l'umidità. Sussiste pericolo di esplosione!



Avvertimento relativo a superficie calda

L'ugello può essere ancora molto caldo dopo l'utilizzo.

Sussiste pericolo di ustioni al contatto con l'ugello.

Non toccare l'ugello a mani nude!

Indossare guanti protettivi!



Avvertimento

Non lavorare materiale che contiene amianto. L'amianto è considerato cancerogeno.



Avvertimento

Da questo dispositivo posso scaturire pericoli, se viene utilizzato in modo non corretto o non conforme alla sua destinazione da persone senza formazione! Tenere conto delle qualifiche del personale!



Avvertimento

Questo dispositivo non è un giocattolo e non deve essere maneggiato da bambini.

**Avvertimento**

Pericolo di soffocamento!
Non lasciare incustodito il materiale di imballaggio.
Potrebbe diventare un gioco pericoloso per bambini.

**Attenzione**

Mantenere una distanza adeguata dalle fonti di calore.

Avviso

Se il dispositivo viene immagazzinato o trasportato in modo non conforme, il dispositivo può essere danneggiato.
Fare attenzione alle informazioni relative al trasporto e allo stoccaggio del dispositivo.

Comportamento in caso di emergenza / funzione di arresto d'emergenza**Arresto d'emergenza**

Estraendo la batteria il funzionamento del dispositivo viene immediatamente interrotto. Per assicurare il dispositivo contro un riavvio accidentale, lasciare la batteria non inserita.

Comportamento in caso di emergenza:

1. Spegnerne il dispositivo.
2. In caso di emergenza estrarre la batteria dal dispositivo:
Tenere premuto il tasto di sblocco della batteria ed estrarre la batteria dal dispositivo, come descritto nel capitolo "Rimozione della batteria".
3. Non reinserire la batteria se il dispositivo è difettoso.

Informazioni relative al dispositivo

Descrizione del dispositivo

Il dispositivo PGGGS 10-20V NB è una pistola incollatrice a batterie adatta per lavori di riparazione e bricolage. Adatta per incollare legno, plastica, tessuti, cartone, carta, ceramica, pelle, sughero, vetro e metallo.

Con il dispositivo è possibile lavorare fino a circa un'ora. Lo spegnimento automatico consente di risparmiare energia in una pausa di lavoro dopo 10 minuti.

Un sistema anti-gocciola garantisce un lavoro pulito.

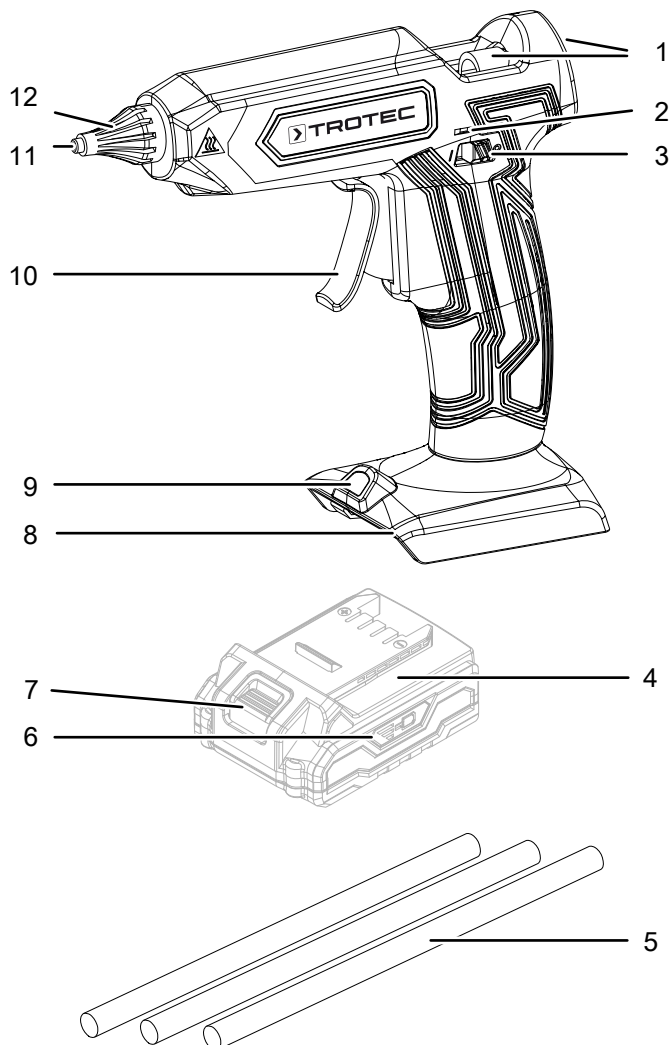
Il tempo di riscaldamento è di ca. 2,5 minuti.

Con la luce da lavoro LED integrata, l'area di lavoro può essere illuminata meglio.

Il dispositivo è compatibile con la batteria Multiflex 20 V 2 Ah e il relativo caricatore rapido Multiflex 20 - 2.0 AC. La batteria e il caricatore rapido non sono inclusi nella fornitura.

La batteria opzionale dispone di un indicatore di capacità integrato con cui è possibile rilevare lo stato di carica, senza dover collegare la batteria al dispositivo.

Rappresentazione del dispositivo

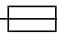



N.	Definizione
1	Canale di avanzamento
2	LED di stato
3	Interruttore On/Off
4	Batteria
5	Cartuccia di colla
6	Indicatore livello batteria a 3 livelli
7	Tasto di sblocco
8	Supporto per batteria
9	Luce da lavoro LED
10	Grilletto
11	Ugello
12	Rivestimento di protezione dal calore dell'ugello

Dotazione

- 1 x dispositivo PGGGS 10-20V NB
- 3 x cartuccia di colla, lunghezza: 150 mm, diametro: 11 mm (trasparente)
- 1 x valigetta da trasporto
- 1 x istruzioni

Dati tecnici

Parametri	Valore
Modello	PGGS 10-20V NB
Tensione nominale	20 V ---
Temperatura ambiente durante la carica	da 0 °C a 45 °C
Temperatura ambiente durante il lavoro	da 15 °C a 75 °C
Temperatura di fusione	180 °C
Cartuccia di colla	Diametro 11 mm Lunghezza 150 mm
Tempo di riscaldamento	circa 2,5 min
Tempo di lavoro con una carica	circa 60 min
Peso	0,8 kg
Batteria	Multiflex 20 - 2.0 DC
Tipo	Li-Ion
Tensione nominale	20 V ---
Capacità nominale	2 Ah
Accumulatori	5 celle
Capacità	40 Wh
Caricatore rapido	Multiflex 20 - 2.0 AC
Ingresso	
Tensione nominale	230 - 240 V / 50 Hz
Potenza assorbita	65 W
Uscita	
Tensione nominale	21,5 V ---
Corrente di carica	2,4 A
Fusibile 	T 3,15 A
Durata di carica	1 h
Classe di protezione	II (isolamento doppio) / 

Trasporto e stoccaggio

Avviso

Se il dispositivo viene immagazzinato o trasportato in modo non conforme, il dispositivo può essere danneggiato.

Fare attenzione alle informazioni relative al trasporto e allo stoccaggio del dispositivo.

Trasporto

Per trasportare il dispositivo, utilizzare la valigetta da trasporto inclusa nella dotazione, per proteggere il dispositivo da influenze esterne.

Osservare le seguenti indicazioni **prima** di ogni trasporto:

- Spegnere il dispositivo.
- Estrarre il cavo elettrico del caricatore dalla presa di corrente afferrandolo dalla spina elettrica.
- Lasciare che il dispositivo si raffreddi.
- Rimuovere la batteria dal dispositivo.

Le batterie Li-Ion soddisfano i requisiti delle norme sul trasporto di merci pericolose.

Osservare seguenti indicazioni per il trasporto o la spedizione delle batterie Li-Ion:

- Le batterie possono essere trasportate in strada dall'utente, senza ulteriori obblighi.
- Quando la spedizione avviene tramite terzi (per es. trasporto aereo o spedizioniere) è necessario osservare i requisiti particolari per l'imballaggio e il contrassegno. Durante la preparazione del pezzo da spedire, è necessario chiedere il consiglio di un esperto di sostanze pericolose.
 - Inviare le batterie solo se l'involucro è intatto.
 - Coprire con dell'adesivo i contatti aperti e imballare la batteria in modo che non si muova nell'imballaggio.
 - Osservare anche le eventuali disposizioni nazionali.

Stoccaggio

Osservare le seguenti indicazioni **prima** di ogni stoccaggio:

- Spegnerne il dispositivo.
- Estrarre il cavo elettrico del caricatore dalla presa di corrente afferrandolo dalla spina elettrica.
- Lasciare che il dispositivo si raffreddi.
- Rimuovere la batteria dal dispositivo.
- Pulire il dispositivo come descritto nel capitolo Manutenzione.
- Per immagazzinare il dispositivo, utilizzare la valigetta da trasporto inclusa nella dotazione, per proteggere il dispositivo da influenze esterne.
- Non immagazzinare le batterie Li-Ion completamente scariche. Lo stoccaggio delle batterie scariche può comportare lo scaricamento totale e così il danneggiamento della batteria.

In caso di non utilizzo del dispositivo, osservare le seguenti condizioni di stoccaggio:

- Asciutto e protetto contro gelo e calore
- Temperatura ambiente inferiore ai 45 °C
- Nella valigetta da trasporto, in un posto protetto dalla polvere e dall'irraggiamento diretto del sole

Messa in funzione

Disimballaggio del dispositivo

- Rimuovere la valigetta da trasporto dall'imballaggio.



Avvertimento relativo a tensione elettrica

Scossa elettrica dovuta ad un isolamento insufficiente. Controllare prima di ogni utilizzo che il dispositivo non presenti alcun danneggiamento e funzioni correttamente.

Se vengono riscontrati dei danneggiamenti, non utilizzare più il dispositivo.

Non utilizzare il dispositivo se è umido o bagnato, o se sono umide e bagnate le proprie mani!

- Controllare che la fornitura sia completa e verificare la presenza di eventuali danneggiamenti.



Avvertimento

Pericolo di soffocamento!

Non lasciare incustodito il materiale di imballaggio. Potrebbe diventare un gioco pericoloso per bambini.

- Smaltire il materiale di imballaggio in conformità con le disposizioni di legge nazionali.

Caricamento della batteria

Avviso

In caso di ricarica impropria, la batteria può essere danneggiata.

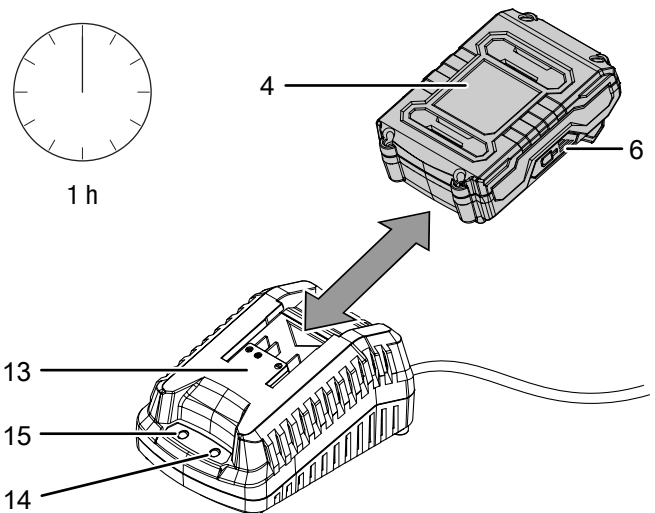
Estrarre la spina elettrica del caricatore prima di ogni inserimento e ogni rimozione della batteria.

Non caricare mai la batteria a temperature ambiente inferiori ai 10 °C o superiori ai 40 °C.

Al momento della consegna, la batteria è parzialmente carica per evitare il danneggiamento della batteria dovuto a uno scaricamento totale.

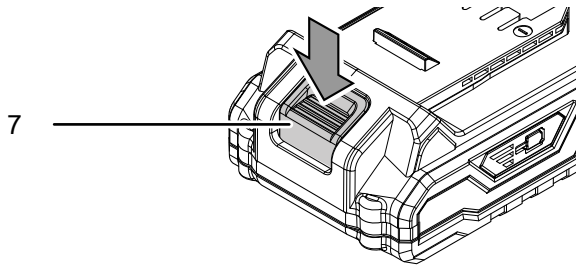
Al momento della prima messa in funzione e con una potenza bassa (è acceso solo ancora il LED rosso dell'indicatore della capacità della batteria (6)), la batteria deve essere caricata. Per effettuare il controllo, procedere come segue:

1. Far scorrere la batteria (4), come rappresentato, sul caricatore rapido (13), finché non scatta in posizione.



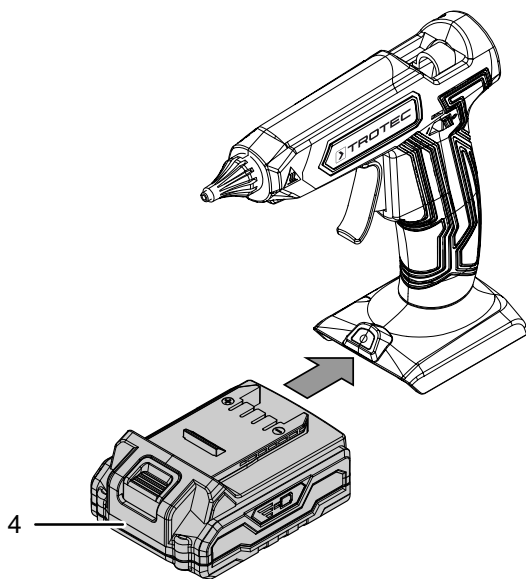
2. Inserire la spina elettrica del caricatore rapido (13) in una presa di corrente debitamente assicurata.
 - ⇒ Il LED rosso della batteria (14) si accende.
3. Attendere finché il LED rosso della batteria (14) non si spegne e il LED verde della batteria (15) non si accende.
 - ⇒ La batteria (4) è completamente carica.
4. Estrarre il cavo elettrico del caricatore rapido (13) dalla presa di corrente afferrandolo dalla spina elettrica.
 - ⇒ La batteria (4) e il caricatore rapido (13) si sono eventualmente riscaldati durante il processo di carica. Lasciar raffreddare la batteria (4) a una temperatura ambientale.

5. Rimuovere nuovamente la batteria (4) dal caricatore rapido (13), tenendo fermo il tasto di sblocco (7) ed estraendo la batteria (4) dal caricatore rapido (13).



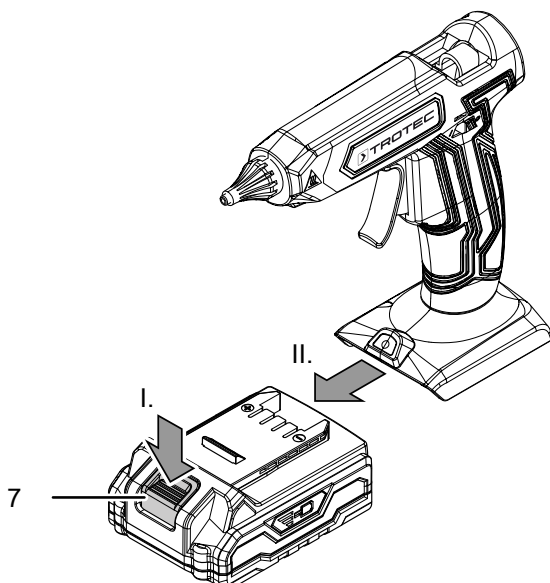
Inserimento della batteria

1. Far scorrere la batteria (4) nel supporto della batteria (8), finché non scatta in posizione.



Rimozione della batteria

1. Rimuovere la batteria (4) dal dispositivo, tenendo fermo il tasto di sblocco (7) (I.) ed estraendo la batteria dal dispositivo (II.).

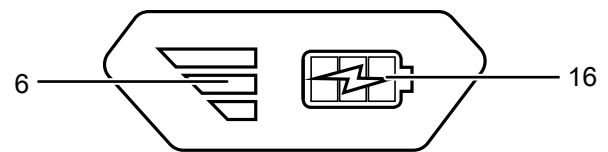


Controllo del livello di carica della batteria

La batteria dispone di un indicatore integrato della capacità. Il livello di carica viene visualizzato come segue, tramite i tre LED dell'indicatore della capacità della batteria (6):

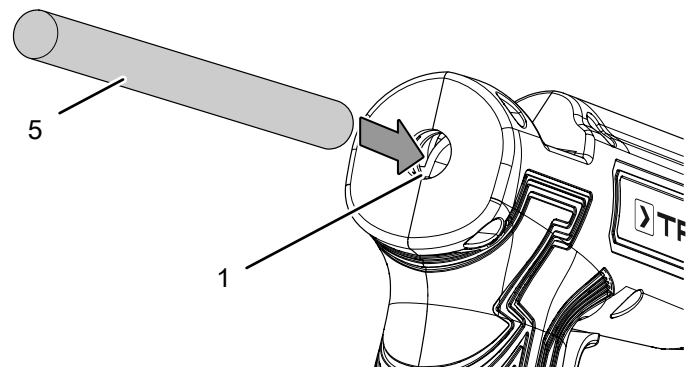
Colore LED	Descrizione
Verde – arancione – rosso	carica / potenza massima
Arancione – rosso	carica / potenza media
Rosso	carica bassa – ricaricare la batteria

1. Premere sul simbolo Batteria (16) sulla batteria stessa (4).
⇒ Il livello di carica può essere letto sull'indicatore della capacità della batteria (6).



Inserimento della cartuccia di colla

1. Spingere una cartuccia di colla (5) nel canale di avanzamento (1).



2. In caso di necessità, caricare la batteria (4), come descritto nel paragrafo *Caricamento della batteria*.

Comando

Consigli e indicazioni per l'utilizzo della pistola incollatrice

Informazioni generali:

- Sgrassare le superfici metalliche prima di eseguire l'incollaggio. Le macchine utilizzate per la lavorazione spesso lasciano residui di olio.
- La colla non può essere rimossa completamente dai tessuti. A causa del suo elevato punto di fusione non può essere rimosso neanche tramite lavaggio a 90 °C.
- I punti incollati si possono staccare nuovamente in presenza di umidità.
- In tal caso, se necessario, ricorrere a cartucce di colla apposite per i diversi materiali.
- In caso di contatto della colla rovente con la pelle, tenere subito il punto interessato alcuni minuti sotto a un getto di acqua fredda.
- I materiali da incollare e il fondo su cui si lavora non devono essere facilmente infiammabili o combustibili.
- Se si utilizzano materiali sensibili al calore, controllare l'idoneità prima dell'incollaggio su un pezzo da lavorare di prova.

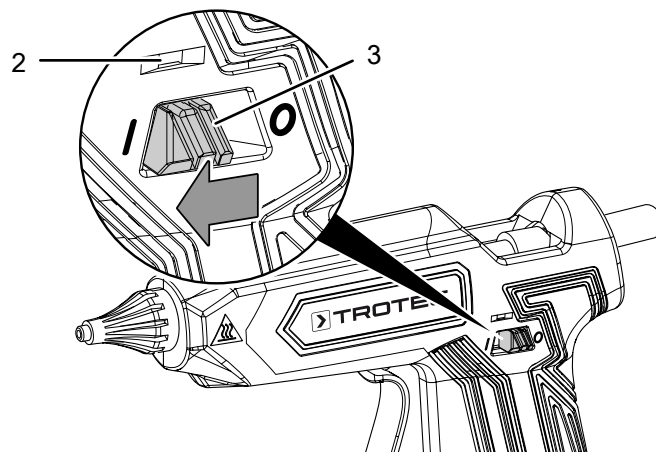
Incollaggio:

- Applicare la colla su materiali flessibili, come ad esempio tessuti, in strisce a zig-zag.
- Riscaldare i materiali che si raffreddano velocemente come l'acciaio, ad esempio con una pistola ad aria calda, per un'aderenza migliore.
- Tener brevemente premuti insieme con le mani i pezzi dopo l'incollaggio. Non c'è bisogno di ricorrere a una morsa.
- Potete utilizzare il dispositivo per l'incollaggio a singoli punti o per eseguire una giuntura.
- I punti incollati possono essere sciolti tramite riscaldamento.
- I residui di colla sull'ugello possono essere rimossi facilmente dopo il raffreddamento.
- Rimuovere i residui di colla dopo il raffreddamento utilizzando se possibile un coltello appuntito.
- I punti incollati possono essere verniciati.
- Irruvidire le superfici lisce prima dell'incollaggio.

Accensione e spegnimento del dispositivo

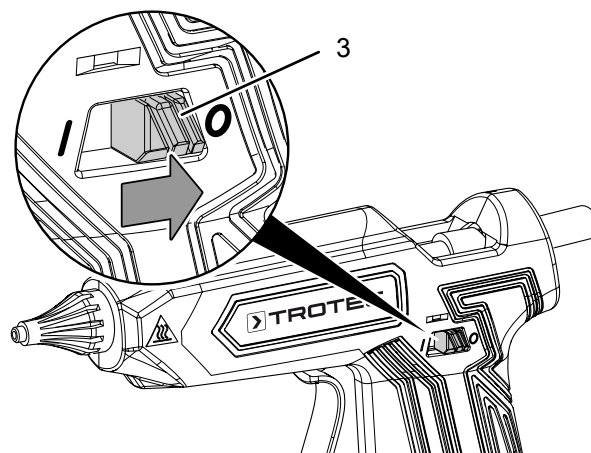
Durante i lavori con il dispositivo, indossare l'attrezzatura di protezione personale.

1. Far scorrere l'interruttore On/Off (3) in posizione **I**.
⇒ Il LED di stato (2) si accende di rosso.



- ⇒ La colla viene riscaldata.
- ⇒ Non appena il dispositivo ha raggiunto la temperatura di esercizio, il LED di stato (2) si accende di verde.

2. Per spegnere il dispositivo, far scorrere l'interruttore On/Off (3) in posizione **0**.



Spegnimento automatico

Lo spegnimento automatico consente di risparmiare energia in una pausa di lavoro dopo 10 minuti. Accendere il dispositivo solo quando lo si utilizza.

1. Riaccendere il dispositivo tramite l'interruttore On/Off (3) e controllare il LED di stato ovvero l'indicatore di capacità della batteria per capire se è necessario ricaricare o riscaldare eventualmente il dispositivo.

Incollaggio



Avvertimento relativo a superficie calda

L'ugello può essere ancora molto caldo dopo l'utilizzo.



La colla che fuoriesce dall'ugello può essere molto calda. Sussiste pericolo di ustione.

Non toccare l'ugello a mani nude!

Indossare guanti protettivi!



Informazioni

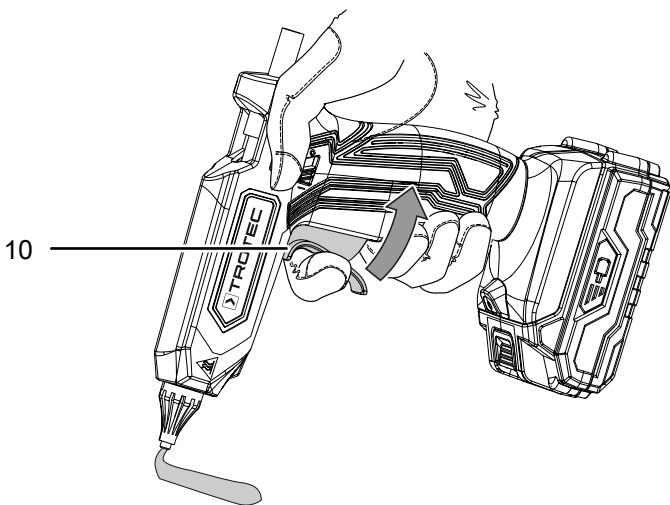
Quando si reinseriscono le cartucce di colla il dispositivo ha bisogno di un po' più di tempo per riscaldarsi rispetto al primo utilizzo. I residui di colla induriti possono bloccare il canale di avanzamento.



Informazioni

I punti da incollare devono essere puliti, asciutti e privi di grasso.

1. Lasciate che la pistola incollatrice si riscaldi. Inserire la cartuccia di colla adatta per il materiale sul retro nel canale di avanzamento (1).
2. Premere il grilletto di avanzamento (10) per regolare il flusso della colla in base all'attività che si intende eseguire.



3. Applicare il collante a punti o a strisce.
4. Tenere premuti subito entrambi i pezzi da incollare per circa 30 secondi.
 - ⇒ Dopo circa 5 minuti il punto incollato ha raggiunto la sua stabilità.

Messa fuori servizio



Avvertimento relativo a tensione elettrica

Non toccare la spina elettrica con mani umide o bagnate!

- Spegnerne il dispositivo.
- Estrarre il cavo elettrico del caricatore dalla presa di corrente afferrandolo dalla spina elettrica.
- Lasciare eventualmente raffreddare il dispositivo.
- Rimuovere la batteria dal dispositivo (vedi capitolo Messa in funzione).
- Pulire il dispositivo secondo quanto riportato nel capitolo Manutenzione.
- Immagazzinare il dispositivo in conformità con il capitolo Trasporto e immagazzinaggio.

Accessori disponibili da riordinare



Avvertimento

Utilizzare solo accessori e dispositivi aggiuntivi che sono indicati nelle presenti istruzioni.

L'utilizzo di utensili o altri accessori diversi da quelli consigliati nelle istruzioni può comportare un pericolo di lesioni.

Definizione	Codice prodotto
Batteria di ricambio Multiflex da 20V 2,0 Ah	6.200.000.303
Batteria di ricambio Multiflex da 20V 4,0 Ah	6.200.000.320
Set 1 cartucce di colla Ø 11 mm / 150 mm, trasparente	6.230.001.102
Set 2 cartucce di colla Ø 11 mm / 150 mm, colorato	6.230.001.111
Set 3 cartucce di colla Ø 11 / 150 mm, effetto glitter	6.230.001.121
Caricabatterie per batteria Multiflex 20V 2,0 Ah	7.430.000.261

Errori e disturbi

Il funzionamento perfetto del dispositivo è stato controllato più volte durante la sua produzione. Nel caso in cui dovessero, ciononostante, insorgere dei disturbi nel funzionamento, controllare il dispositivo secondo la seguente lista.

Le azioni per la risoluzione di errori e disturbi che richiedono l'apertura dell'involucro devono essere eseguite esclusivamente da elettricisti specializzati autorizzati o dal produttore.

Avviso

Attendere almeno 3 minuti dopo tutti i lavori di manutenzione e di riparazione. Riaccendere il dispositivo solo allora.

Al primo utilizzo fuoriuscirà del fumo o si avvertirà un leggero odore:

- Non si tratta né di un errore né di un guasto. Queste caratteristiche scompaiono dopo un breve periodo di funzionamento.

La batteria non si carica:

- Controllare se la batteria è stata inserita correttamente nel caricatore rapido.
Far scorrere la batteria nel caricatore rapido in modo che i contatti della batteria si inseriscano nel caricatore rapido. La batteria deve scattare in posizione nel caricatore rapido.
- Controllare l'alimentazione elettrica.
- Controllare che il cavo elettrico e la spina elettrica non siano danneggiati.
- Controllare il fusibile di protezione principale.
- Controllare che il caricatore rapido non sia danneggiato. Se il caricatore rapido è danneggiato, non utilizzarlo più. Contattare il produttore.
- Controllare che i contatti presenti sulla batteria non siano sporchi. Rimuovere eventualmente la sporcizia.
- La batteria potrebbe essere difettosa e deve essere sostituita. Utilizzare esclusivamente le batterie dello stesso tipo.

Il dispositivo non si avvia:

- La potenza della batteria è probabilmente troppo debole. Caricare la batteria.
- Controllare se la batteria è stata posizionata correttamente nel dispositivo.
Far scorrere la batteria sul dispositivo in modo che i contatti della batteria siano allineati con quelli del dispositivo. La batteria deve scattare in posizione nel dispositivo.
- Controllare che i contatti presenti sulla batteria non siano sporchi. Rimuovere eventualmente la sporcizia.

La cartuccia di colla non agisce:

- La cartuccia di colla è già stata utilizzata o è troppo corta. Infilare una nuova cartuccia. Utilizzare soltanto accessori adeguati/ cartucce di colla idonei secondo i dati tecnici.
- Il diametro della cartuccia di colla è troppo grande o troppo piccolo. Utilizzare soltanto accessori adeguati/ cartucce di colla idonei secondo i dati tecnici.

La cartuccia di colla cade dal dispositivo:

- Il diametro della cartuccia di colla è troppo piccolo. Utilizzare soltanto accessori adeguati/ cartucce di colla idonei secondo i dati tecnici.

La colla liquida fuoriesce dal canale di avanzamento:

- Il diametro della cartuccia di colla è troppo piccolo e/o la temperatura di fusione della cartuccia di colla è troppo bassa. Utilizzare soltanto accessori adeguati/ cartucce di colla idonei secondo i dati tecnici.

La colla non fuoriesce in modo omogeneo:

- È possibile che il dispositivo non abbia ancora raggiunto la temperatura di fusione. Lasciare che il dispositivo si riscaldi completamente.
- Premere lentamente e in modo uniforme il grilletto.

Il punto da incollare tiene soltanto da un lato:

- È possibile che la colla si sia raffreddata prima che i pezzi da lavorare siano stati premuti l'uno contro l'altro. Premere i pezzi da incollare insieme fin da subito. Riscaldare i materiali che si raffreddano velocemente con una pistola ad aria calda. Applicare il collante eventualmente a punti.

La colla si scioglie una volta raffreddata:

- È possibile che le superfici siano grasse, lisce o impolverate. È bene sgrassare, irruvidire o pulire le superfici.
- È possibile che il materiale non sia adatto per un incollaggio con colla termofusibile. Utilizzare cartucce di colla speciali.

Le soles delle scarpe incollate non tengono:

- La pelle tende a gonfiarsi con l'umidità. Utilizzare cartucce di colla speciali.

Si formano residui di colla ("fili"):

- Il grilletto è stato tenuto premuto anche al termine dell'incollaggio. Rilasciare il grilletto per tempo.
- Pulire l'ugello sollevandolo dal pezzo da lavorare.

Il pezzo da lavorare fonde:

- Il pezzo da lavorare è costituito da un materiale sensibile al calore come il polistirolo e non è adatto all'incollaggio con colla termofusibile. Utilizzare cartucce di colla speciali.

Durante l'incollaggio capita di scottarsi le dita:

- La colla aggredisce la carta o i tessuti. Indossare dei guanti protettivi durante le operazioni di lavoro con la pistola incollatrice. Se necessario, utilizzare un fondo resistente al calore, ad esempio in silicone.
- Il pezzo da lavorare è in metallo e si può essere surriscaldato. Indossare dei guanti protettivi durante le operazioni di lavoro con la pistola incollatrice.

Il dispositivo ancora non funziona perfettamente dopo questi controlli:

Contattare il servizio di assistenza. Portare eventualmente il dispositivo presso un'azienda di impianti elettrici autorizzata o presso il produttore per farlo riparare.

Manutenzione

Lavori da eseguire prima dell'inizio della manutenzione



Avvertimento relativo a tensione elettrica

Non toccare la spina elettrica o la batteria con mani umide o bagnate.

- Spegnere il dispositivo.
- Lasciare che il dispositivo si raffreddi completamente.
- Rimuovere la batteria dal dispositivo.



Avvertimento relativo a tensione elettrica

I lavori di manutenzione che richiedono l'apertura dell'involucro devono essere eseguiti esclusivamente da imprese specializzate autorizzate o dal produttore.

Indicazioni relative alla manutenzione

All'interno del dispositivo non si trovano componenti che richiedono una manutenzione o una lubrificazione da parte dell'utente.

Pulizia

Il dispositivo deve essere pulito prima e dopo ogni utilizzo.

Avviso

Il dispositivo non deve essere lubrificato dopo la pulitura.



Avvertimento relativo a tensione elettrica

Sussiste pericolo di cortocircuito a causa dei liquidi che penetrano nell'alloggiamento!

Non immergere il dispositivo e gli accessori in acqua. Fare attenzione che nell'involucro non penetri acqua o un altro liquido.

- Pulire il dispositivo con un panno umido, morbido e senza pelucchi. Fare attenzione che non penetri umidità all'interno dell'alloggiamento. Fare attenzione che l'umidità non entri in contatto con gli elementi costruttivi elettrici. Per inumidire il panno, non utilizzare detersivi aggressivi, come ad es. spray detersivi, solventi, detersivi a base di alcool o abrasivi.
- Asciugare il dispositivo con un panno morbido e senza pelucchi.
- Tenere puliti i contatti di collegamento sul dispositivo e sul caricatore.

Smaltimento

Smaltire il materiale da imballaggio sempre in modo compatibile con l'ambiente e in conformità con le disposizioni locali vigenti in materia di smaltimento.



Il simbolo del contenitore dei rifiuti barrato indica che al termine della loro vita utile questo dispositivo e tutti i componenti che ne fanno parte (ad es. telecomando) non devono essere smaltiti con i rifiuti domestici, ma in conformità alla direttiva sui vecchi dispositivi elettrici ed elettronici (2012/19/UE) e alla legislazione nazionale.

Nelle vicinanze di ognuno sono a disposizione i punti di raccolta per i vecchi dispositivi elettrici ed elettronici. Gli indirizzi possono essere reperiti dalla propria amministrazione comunale o municipale. Per molti paesi dell'UE è possibile informarsi su ulteriori possibilità di restituzione anche sul sito web <https://hub.trotec.com/?id=45090>. Altrimenti, rivolgersi a un rappresentante di dispositivi usati riconosciuto, approvato per il proprio paese.

Grazie alla raccolta differenziata dei vecchi dispositivi elettrici ed elettronici si intende rendere possibile il riutilizzo, l'utilizzazione del materiale o altre forme di utilizzazione dei vecchi dispositivi, oltre a prevenire l'impatto negativo sull'ambiente e sulla salute umana, attraverso lo smaltimento delle sostanze pericolose eventualmente contenute nei dispositivi.



Questo simbolo del contenitore dei rifiuti barrato indica che le batterie agli ioni di litio non devono essere smaltite con i rifiuti domestici al termine della loro vita utile. Per evitare l'inquinamento ambientale, non abbandonare in modo incurante le batterie o i dispositivi elettrici ed elettronici contenenti batterie nelle aree pubbliche. Le batterie e gli accumulatori devono essere consegnati nei punti di raccolta preposti – come da REGOLAMENTO (UE) 2023/1542 DEL PARLAMENTO EUROPEO E DEL CONSIGLIO del 12 luglio 2023 relativo alle batterie e alle batterie vecchie. Rimuovere le batterie / gli accumulatori e smaltirli separatamente in conformità alle disposizioni di legge in vigore.

Trotec GmbH

Grebener Str. 7
D-52525 Heinsberg

📞 +49 2452 962-400

📠 +49 2452 962-200

✉ info@trotec.com

🌐 www.trotec.com