

**PGGS 10-20V**

**FR**

**MANUEL D'UTILISATION**  
PISTOLET À COLLE SANS FIL



**TROTEC**

**Sommaire**

**Indications sur le manuel d'utilisation** ..... 2

**Sécurité** ..... 2

**Informations sur l'appareil** ..... 7

**Transport et stockage** ..... 8

**Mise en service** ..... 9

**Utilisation** ..... 11

**Accessoires disponibles** ..... 12

**Défauts et pannes** ..... 12

**Entretien** ..... 14

**Élimination des déchets** ..... 14

**Indications sur le manuel d'utilisation**

**Symboles**



**Avertissement relatif à la tension électrique**  
Ce symbole indique que la tension électrique cause des risques pour la vie et la santé des personnes.



**Avertissement relatif aux matières explosives**  
Ce symbole indique que les matières explosives causent des risques pour la vie et la santé des personnes.



**Avertissement**  
Cette mention d'avertissement indique un risque moyen qui peut entraîner des blessures graves ou mortelles s'il n'est pas évité.



**Attention**  
Cette mention d'avertissement indique un risque faible qui peut entraîner des blessures bénignes ou moyennes s'il n'est pas évité.

**Remarque**  
Cette mention d'avertissement indique des informations importantes (par ex. dommages matériels), mais aucun danger.



**Info**  
Les indications présentant ce symbole vous aident à exécuter vos tâches rapidement et en toute sécurité.

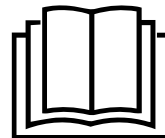


**Observer le mode d'emploi**  
Les indications présentant ce symbole vous indiquent qu'il est nécessaire de respecter le manuel d'utilisation.



**Porter des gants de protection**  
Ce symbole indique la nécessité de porter des gants de protection.

Vous pouvez télécharger la dernière version du manuel d'utilisation et la déclaration de conformité UE sur le lien suivant :



PGGS 10-20V



<https://hub.trotec.com/?id=44543>

**Sécurité**

**Consignes générales de sécurité pour les outils électriques**



**Avertissement**  
**Lisez toutes les mises en garde de sécurité, instructions, illustrations et caractéristiques techniques fournies avec cet outil électroportatif.**  
Le non-respect des instructions suivantes risque de causer une électrocution, de provoquer un incendie ou de donner lieu à des blessures graves.  
**Conservez toutes les consignes de sécurité et toutes les instructions pour pouvoir vous y reporter ultérieurement.**

Les enfants de plus de 8 ans et toute personne ayant des capacités physiques, sensorielles ou mentales réduites ou ne possédant pas l'expérience et/ou les connaissances nécessaires peuvent utiliser l'appareil pour autant qu'ils bénéficient d'une supervision ou ont reçu une instruction adéquate relative à une utilisation sûre de l'appareil et qu'ils ont compris les dangers liés à cette utilisation.

Le terme *outil électrique* utilisé dans les consignes de sécurité se rapporte aux outils électriques utilisés sur secteur (avec un câble électrique) et aux outils électriques sans fil (sans câble électrique).



**Avertissements de sécurité généraux pour les outils – Sécurité de la zone de travail**

- **Veillez à ce que la zone de travail soit propre et bien éclairée.** Le désordre et une luminosité insuffisante sont propices aux accidents.
- **Ne faites pas fonctionner les outils électriques en atmosphère explosive, par exemple en présence de liquides inflammables, de gaz ou de poussières.** Les outils électriques produisent des étincelles qui peuvent enflammer les poussières ou les fumées.

- **Maintenez les enfants et les personnes présentes à l'écart pendant l'utilisation de l'outil.** Les distractions peuvent vous faire perdre le contrôle de l'outil.

 **Avertissements de sécurité généraux pour les outils électriques – Sécurité électrique**

- **La fiche de l'outil électrique doit être adaptée à la prise. Ne modifiez jamais la fiche de quelque façon que ce soit. N'utilisez pas de fiche adaptateur avec des outils reliés à la terre.** Des fiches non modifiées et des prises adaptées réduisent le risque de choc électrique.
- **Évitez tout contact du corps avec des surfaces reliées à la terre telles que les tuyaux, les radiateurs, les cuisinières et les réfrigérateurs.** Il existe un risque accru de choc électrique si votre corps est relié à la terre.
- **N'exposez pas les outils à la pluie ou à l'humidité.** La pénétration d'eau à l'intérieur d'un outil électrique accentue le risque d'électrocution.
- **N'utilisez jamais le cordon d'alimentation pour porter, accrocher ou débrancher l'outil. Maintenez le cordon d'alimentation à l'écart de la chaleur, de l'huile, d'arêtes vives ou de pièces mobiles.** Des cordons d'alimentation endommagés ou emmêlés augmentent le risque d'électrocution.
- **Dans le cadre d'une utilisation de l'outil en extérieur, utilisez uniquement des rallonges adaptées à l'utilisation extérieure.** L'utilisation d'une rallonge adaptée à l'utilisation extérieure réduit le risque de choc électrique.
- **Si l'utilisation de l'outil électrique dans un environnement humide ne peut pas être évitée, utilisez un disjoncteur différentiel.** L'utilisation d'un disjoncteur différentiel réduit le risque de choc électrique.

 **Avertissements de sécurité généraux pour les outils électriques – Sécurité des personnes**

- **Restez vigilant, regardez ce que vous êtes en train de faire et faites preuve de bon sens lors de l'utilisation de l'outil. N'utilisez pas d'outils électriques lorsque vous êtes fatigué ou sous l'emprise de drogues, d'alcool ou de médicaments.** Un moment d'inattention au cours de l'utilisation d'un outil électrique peut entraîner des blessures graves.



**Utilisez un équipement de protection individuelle et portez toujours des lunettes de protection.** Les équipements de protection individuelle, tels que les masques antipoussières, les chaussures de sécurité antidérapantes, les casques ou les protections acoustiques, en fonction du type d'outil utilisé, réduisent le risque de blessures.

- **Évitez toute mise en marche intempestive. Assurez-vous que l'outil est arrêté avant de le brancher sur le secteur ou de raccorder la batterie, de le prendre en main ou de le transporter.** Porter les outils avec le doigt sur l'interrupteur ou brancher un outil électrique alors qu'il est en marche est une source d'accidents.
- **Retirez toute clé de réglage avant de mettre l'outil en marche.** Une clé laissée fixée sur une partie tournante de l'outil électrique peut entraîner des blessures.
- **Veillez à ne pas vous tenir de façon anormale. Adoptez une position stable et gardez toujours l'équilibre.** Cela permet un meilleur contrôle de l'outil dans des situations inattendues.
- **Habillez-vous de manière adaptée. Ne portez pas de vêtements amples ou de bijoux. Gardez cheveux et vêtements à distance des pièces mobiles.** Les vêtements amples, les bijoux ou les cheveux longs peuvent se prendre dans des éléments en mouvement.
- **S'il est possible de monter des dispositifs d'aspiration et de récupération des poussières, assurez-vous qu'ils sont bien raccordés et correctement utilisés.** L'utilisation d'un dispositif d'aspiration des poussières peut réduire les risques dus aux poussières.
- **Ne vous croyez pas faussement en sécurité et n'ignorez pas les consignes de sécurité concernant les outils électriques sous prétexte que vous maîtrisez l'appareil.** Toute négligence peut entraîner de graves blessures en une fraction de seconde.

 **Avertissements de sécurité généraux pour les outils électriques – Utilisation et entretien de l'outil**

- **Faites attention à ne pas surcharger l'outil. Utilisez l'outil prévu pour l'application concernée.** L'outil adapté vous permettra de mieux réaliser le travail et de manière plus sûre, conformément à la puissance pour laquelle il a été construit.
- **N'utilisez pas d'outils électriques dont l'interrupteur est défectueux.** Tout outil qui ne peut pas être commandé par l'interrupteur est dangereux et doit être réparé.
- **Débranchez la fiche de la prise de courant et/ou retirez la batterie amovible avant d'effectuer des réglages, de changer d'outils de travail ou de ranger l'appareil.** Ces mesures de sécurité réduisent le risque de mise en marche accidentelle de l'outil.
- **Conservez les outils non utilisés hors de portée des enfants. Ne permettez pas aux personnes qui ne sont pas familiarisées avec l'outil électrique ou qui n'ont pas lu ces consignes de l'utiliser.** Les outils électriques sont dangereux s'ils sont utilisés par des novices.
- **Entretenez bien les outils électriques et les outils insérables. Vérifiez qu'il n'y a pas de mauvais alignement ou de blocage des parties mobiles, des pièces cassées ou toute autre irrégularité pouvant affecter le fonctionnement de l'outil. En cas de dommages, faites réparer l'outil électrique avant de l'utiliser.** De nombreux accidents sont dus à des outils mal entretenus.
- **Affûtez et nettoyez les outils permettant de couper.** Les outils de coupe dotés de pièces coupantes tranchantes correctement entretenues sont moins susceptibles de bloquer et sont plus faciles à contrôler.
- **Utilisez l'outil électrique, les outils insérables, etc. conformément à ces instructions. Tenez compte des conditions de travail et du travail à réaliser.** L'utilisation de l'outil pour des opérations différentes de celles prévues peut donner lieu à des situations dangereuses.
- **Maintenez les poignées et les surfaces de préhension sèches, propres et exemptes d'huile et de graisse.** Des poignées et des surfaces de préhension glissantes ne permettent pas de manipuler et de contrôler l'outil en toute sécurité en cas de situation imprévue.

 **Avertissements de sécurité généraux pour les outils électriques – Utilisation et entretien de l'outil sans fil**

- **Ne rechargez la batterie qu'avec le chargeur spécifié par le fabricant.** Un chargeur adapté à un certain type de batteries peut provoquer un incendie s'il est utilisé avec d'autres batteries.
- **N'utilisez les outils électriques qu'avec les batteries prévues à cet effet.** L'utilisation d'autres batteries peut entraîner un risque de blessures et d'incendie.
- **Lorsqu'une batterie n'est pas utilisée, tenez-la à l'écart de toutes sortes d'objets métalliques, tels que trombones, pièces de monnaie, clés, clous, vis ou autres, susceptibles de relier les contacts entre eux.** Un court-circuit entre les contacts de la batterie peut entraîner des brûlures ou un incendie.
- **En cas d'utilisation incorrecte, du liquide peut s'écouler de la batterie. Évitez tout contact. En cas de contact accidentel, nettoyez à l'eau. Si le liquide entre en contact avec les yeux, recherchez en plus une aide médicale.** Le liquide provenant des batteries peut causer des irritations ou des brûlures.
- **N'utilisez pas une batterie endommagée ou modifiée.** Les batteries qui ont subi des dommages ou des modifications peuvent présenter un comportement imprévisible et causer un incendie, une explosion ou des blessures.
- **N'exposez pas la batterie au feu ou à des températures trop élevées.** Un feu ou des températures supérieures à 130 °C peuvent provoquer une explosion.
- **Suivez les instructions de recharge et ne rechargez jamais la batterie ou l'outil sans fil en dehors de la plage de températures indiquée dans le mode d'emploi.** Une recharge incorrecte ou une recharge en dehors de la plage de températures autorisée peut détruire la batterie et accroître le risque d'incendie.

 **Avertissements de sécurité généraux pour les outils électriques – Maintenance et entretien**

- **Ne faites réparer l'outil que par un spécialiste qualifié et seulement avec des pièces de rechange d'origine.** Ceci permet d'assurer la sécurité de fonctionnement de l'appareil.
- **N'essayez jamais de remettre en état une batterie endommagée.** Les opérations de maintenance sur les batteries ne doivent être réalisées que par le fabricant ou un atelier SAV agréé.



### Consignes de sécurité spécifiques aux pistolets à colle

- **Placez l'appareil uniquement sur des supports résistants au feu, stables et non conducteurs de la chaleur.** L'échauffement de l'appareil en cours de fonctionnement peut causer un incendie.
- **N'utilisez aucun solvant inflammable pour nettoyer les endroits à coller.** Risque d'incendie.
- **Ne touchez pas la buse ni le bâtonnet de colle.** Les températures de la buse et du bâtonnet de colle dépassent 180 °C.
- **La colle chaude ne doit pas entrer en contact avec des personnes ni des animaux.** En cas de contact avec la peau, placez immédiatement l'endroit concerné quelques minutes sous un jet d'eau froide. N'essayez pas de retirer la colle de la peau.
- **Ne retirez pas le bâtonnet de colle de la buse.** Le contact avec la colle brûlante peut causer de graves brûlures et l'outil électroportatif peut être endommagé.
- **N'utilisez pas le pistolet à colle à des températures ambiantes inférieures à 15 °C ou supérieures à 75 °C.**
- **N'utilisez pas le pistolet à colle dans un environnement directement soumis à un vent froid.** L'appareil n'est pas aussi efficace et il y a déperdition d'énergie.
- **N'exercez pas une pression trop forte sur la gâchette en cas d'utilisation prolongée.** Cela pourrait endommager gravement le pistolet à colle.
- **Tout travail nécessitant l'ouverture du boîtier doit être effectué par une entreprise spécialisée homologuée.**
- **Arrêtez immédiatement le travail en cas d'apparition d'un retour de colle !** Faites effectuer un nettoyage par une entreprise spécialisée avant de continuer d'utiliser l'appareil.

### Utilisation conforme

Utilisez le PGGG 10-20V uniquement pour coller le bois, le carton, les emballages, le cuir, la céramique, le verre, les tapis, les joints, le plastique, les textiles, le liège et le métal avec une colle thermo-fusible en respectant les caractéristiques techniques. Les pièces à coller doivent être propres, sèches et exemptes de graisse.

Nous recommandons d'utiliser l'outil électroportatif avec les accessoires d'origine de Trotec.

### Utilisations non conformes prévisibles

L'appareil n'est pas conçu

- pour coller les matériaux sensibles à la chaleur, comme par exemple le PVC, le polystyrène ou autres mousses.
- pour traiter les surfaces importantes.

Toute utilisation autre que celle qui est décrite au chapitre « Utilisation conforme » est considérée comme une utilisation non conforme raisonnablement prévisible.

### Qualification du personnel

Toute personne utilisant le présent appareil doit :

- avoir lu et compris le manuel d'utilisation, et notamment le chapitre Normes de sécurité.

### Équipement personnel de protection



#### Portez des gants de protection.

Vous protégez ainsi vos mains contre les brûlures, l'écrasement et les écorchures.

### Risques résiduels



#### Avertissement relatif à la tension électrique

Électrocution provoquée par une isolation insuffisante. Contrôlez l'appareil avant chaque utilisation pour détecter d'éventuels endommagements et pour en assurer le bon fonctionnement.

N'utilisez plus l'appareil si vous détectez des endommagements.

N'utilisez pas l'appareil lorsque celui-ci ou vos mains sont humides ou mouillés !



#### Avertissement relatif à la tension électrique

Toute intervention au niveau des composants électriques est à réaliser exclusivement par une entreprise spécialisée !



#### Avertissement relatif à la tension électrique

Retirez la fiche d'alimentation de la prise secteur et la batterie de l'appareil avant toute intervention sur l'appareil.

Débranchez le cordon d'alimentation de la prise murale en tirant sur la fiche secteur.



#### Avertissement relatif à la tension électrique

Risque d'électrocution provoquée par la pénétration de liquide dans le boîtier !

Ne plongez pas l'appareil et les accessoires dans l'eau. Veillez à éviter la pénétration d'eau ou d'autres liquides dans le boîtier.

**Avertissement relatif aux matières explosives**

N'exposez jamais l'accumulateur à une température supérieure à 45 °C ! Ne mettez jamais l'accumulateur en contact avec de l'eau ou du feu ! Évitez les rayons directs du soleil et l'humidité. Cela peut provoquer une explosion !

**Avertissement de surface chaude**

L'outil inséré peut rester brûlant après l'utilisation. Il existe un risque de brûlure au contact de l'outil. Ne touchez pas l'outil inséré à mains nues. Portez des gants de protection.

**Avertissement**

Ne travaillez pas sur un matériau contenant de l'amiante. L'amiante est considéré comme cancérigène.

**Avertissement**

L'utilisation de l'appareil peut comporter un risque s'il est utilisé par des personnes non compétentes, en cas d'utilisation non conforme ou non conventionnelle ! Veuillez respecter les exigences relatives à la qualification du personnel !

**Avertissement**

L'appareil n'étant pas un jouet, il n'est pas adapté aux enfants.

**Avertissement**

Danger de suffocation ! Veuillez ne pas laisser traîner les emballages vides. Ils pourraient être dangereux pour les enfants.

**Attention**

Tenez l'appareil à l'écart de sources de chaleur.

**Remarque**

L'appareil peut s'endommager si vous le transportez ou l'entreposer de manière inappropriée. Observez les informations relatives au transport et à l'entreposage de l'appareil.

**Comportement en cas d'urgence / fonction arrêt d'urgence**

Arrêt d'urgence:

L'extraction de la batterie entraîne l'arrêt immédiat de l'appareil. Pour sécuriser l'appareil contre toute remise en marche, laissez la batterie hors de l'appareil.

Comportement en cas d'urgence:

1. Arrêtez l'appareil.
2. En cas d'urgence, extrayez la batterie de l'appareil : pressez fermement la touche de déverrouillage de la batterie et retirez celle-ci de l'appareil comme il est décrit au chapitre « Extraction de la batterie ».
3. Ne remettez pas la batterie en place lorsque l'appareil est défectueux.

## Informations sur l'appareil

### Description de l'appareil

Le PGGGS 10-20V est un pistolet à colle sans fil conçu pour les réparations et le bricolage. L'appareil est conçu pour coller le bois, le plastique, les textiles, le carton, le papier, la céramique, le cuir, le liège, le verre et le métal.

L'appareil permet une durée de travail allant jusqu'à une heure. En cas de pause pendant le travail, l'arrêt automatique s'effectue au bout de 10 minutes et aide à économiser l'énergie.

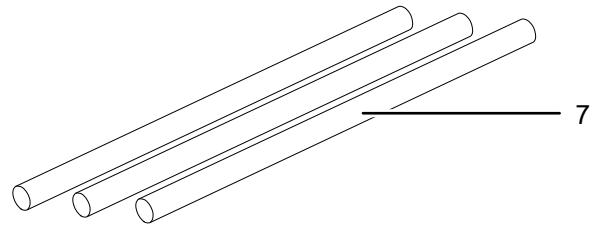
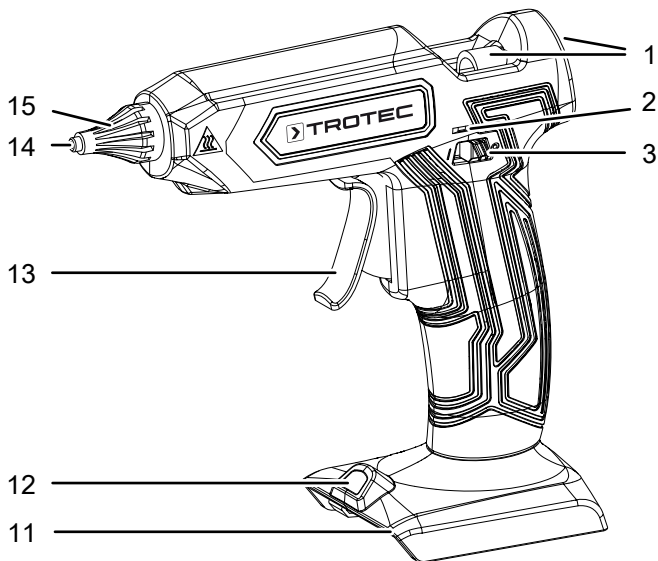
Un système anti-gouttes assure la propreté du travail.

La durée de pré-chauffage est d'environ 2,5 minutes.

La lampe de travail LED intégrée permet de mieux éclairer la zone de travail.

La batterie dispose de son propre indicateur de capacité qui vous permet de connaître l'état de charge sans avoir besoin de brancher la batterie sur l'appareil.

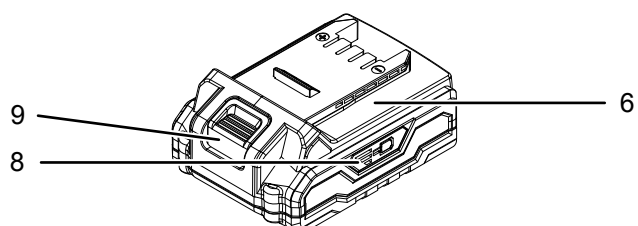
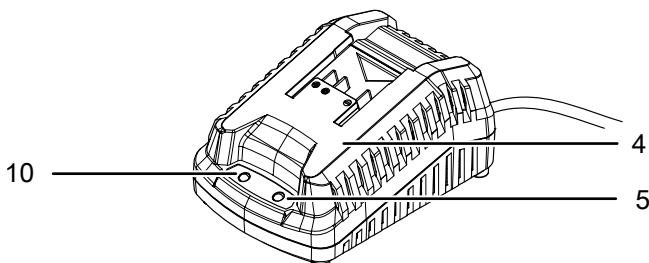
### Représentation de l'appareil



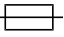

| N° | Désignation   |
|----|---|
| 1  | Réservoir   |
| 2  | LED d'état  |
| 3  | Interrupteur marche/arrêt                               |
| 4  | Chargeur rapide   |
| 5  | LED rouge de la batterie (charge)                       |
| 6  | Batterie  |
| 7  | Bâtonnet de colle                                       |
| 8  | Affichage de la charge de la batterie à 3 niveaux       |
| 9  | Touche de déverrouillage                                |
| 10 | LED verte de la batterie (chargeur rapide opérationnel) |
| 11 | Logement de la batterie                                 |
| 12 | Lampe de travail LED                                    |
| 13 | Gâchette  |
| 14 | Buse  |
| 15 | Protection contre la chaleur de la buse                 |

### Fourniture

- 1 PGGGS 10-20V
- 1 batterie
- 1 chargeur rapide
- 3 bâtonnets de colle, longueur : 150 mm, diamètre : 11 mm (transparent)
- 1 mallette de transport
- 1 mode d'emploi



## Caractéristiques techniques

| Paramètre   | Valeur   |
|---|--|
| <b>Modèle</b>   | <b>PGGS 10-20V</b>   |
| Tension nominale  | 20 V $\text{---}$  |
| Température ambiante de chargement  | de 0 °C à 45 °C  |
| Température ambiante de fonctionnement  | 15 °C à 75 °C  |
| Température de fusion   | 180 °C   |
| Bâtonnet de colle   |  |
| Diamètre  | 11 mm  |
| Longueur  | 150 mm   |
| Durée de pré-chauffage  | env. 2,5 min   |
| Durée de fonctionnement avec une charge de batterie   | env. 60 min  |
| Poids   | 0,8 kg   |
| <b>Batterie</b>   | <b>Multiflex 20 - 2.0 DC</b>   |
| Type  | Li-ions  |
| Tension nominale  | 20 V $\text{---}$  |
| Capacité  | 2 Ah   |
| <b>Chargeur rapide</b>  | <b>Multiflex 20 - 2.0 AC</b>   |
| Entrée  |  |
| Tension nominale  | 230 – 240 V / 50 Hz  |
| Puissance absorbée  | 65 W   |
| Sortie  |  |
| Tension nominale  | 21,5 V $\text{---}$  |
| Courant de charge   | 2,4 A  |
| Fusible  | 3,15 A retardé   |
| Durée de charge   | 1 h  |
| Classe de protection  | II /  |

## Transport et stockage

### Remarque

L'appareil peut s'endommager si vous le transportez ou l'entreposer de manière inappropriée.

Observez les informations relatives au transport et à l'entreposage de l'appareil.

## Transport

Utilisez une valise adaptée au transport de l'appareil afin de le protéger contre les influences extérieures.

Veillez observer les consignes suivantes **avant** chaque transport :

- Arrêtez l'appareil.
- Débranchez le cordon d'alimentation du chargeur de la prise murale en tirant sur la fiche secteur.
- Laissez refroidir l'appareil.
- Retirez la batterie de l'appareil.

La batterie Li-ion fournie est soumise aux exigences du droit des marchandises dangereuses.

Observez les instructions suivantes relatives au transport ou à l'expédition de batteries Li-ion :

- Les batteries peuvent être transportées sur la route par l'utilisateur sans autres conditions.
- Il est nécessaire de respecter les exigences et les marquages spécifiques lors de l'expédition par des tiers (par ex. transport aérien ou entreprises de transport). Ici, un expert des matières dangereuses doit être consulté pour la préparation des colis.
  - N'utilisez les batteries que si le boîtier est intact.
  - Mettez de la bande adhésive sur les contacts ouverts et emballez les batteries de telle sorte qu'elles ne bougent pas dans l'emballage.
  - Veuillez également respecter les prescriptions nationales éventuelles.

## Stockage

Veillez observer les consignes suivantes **avant** chaque stockage :

- Arrêtez l'appareil.
- Débranchez le cordon d'alimentation du chargeur de la prise murale en tirant sur la fiche secteur.
- Laissez refroidir l'appareil.
- Retirez la batterie de l'appareil.
- Nettoyez l'appareil conformément aux indications figurant au chapitre « Maintenance ».
- Rangez-le dans la valise de transport de l'appareil fournie afin de le protéger.
- Ne stockez pas de batterie Li-ion entièrement déchargée. Le stockage d'une batterie déchargée peut provoquer une décharge profonde et causer ainsi la détérioration de la batterie.

Observez les conditions de stockage suivantes lorsque vous n'utilisez pas l'appareil :

- au sec et protégé du gel et de la chaleur
- à une température ambiante inférieure à 45 °C
- dans la valise de transport dans un endroit protégé de la poussière et de l'exposition directe du soleil



## Mise en service

### Déballage de l'appareil

- Retirez la mallette de transport de l'emballage.



#### Avertissement relatif à la tension électrique

Électrocution provoquée par une isolation insuffisante. Contrôlez l'appareil avant chaque utilisation pour détecter d'éventuels endommagements et pour en assurer le bon fonctionnement.

N'utilisez plus l'appareil si vous détectez des endommagements.

N'utilisez pas l'appareil lorsque celui-ci ou vos mains sont humides ou mouillés !

- Contrôlez l'intégrité de la fourniture et la présence éventuelle de détériorations.



#### Avertissement

Danger de suffocation !

Veuillez ne pas laisser traîner les emballages vides. Ils pourraient être dangereux pour les enfants.

- Éliminez l'emballage conformément à la législation nationale en vigueur.

### Charge de la batterie

#### Remarque

L'accumulateur peut être endommagé en cas d'utilisation incorrecte.

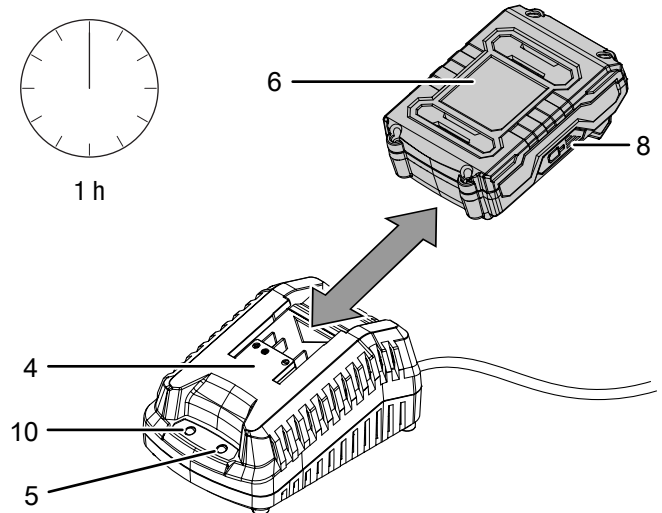
Débranchez la fiche du chargeur avant chaque insertion et retrait de l'accumulateur.

Ne chargez jamais l'accumulateur à des températures ambiantes inférieures à 10 °C ou supérieures à 40 °C.

À la livraison, la batterie est partiellement chargée afin d'éviter toute détérioration causée par une décharge profonde.

La batterie doit être chargée avant la première mise en service et lorsque la puissance est faible (seul le voyant LED rouge de l'affichage de capacité de la batterie (8) est allumé). Pour ce faire, procédez de la manière suivante :

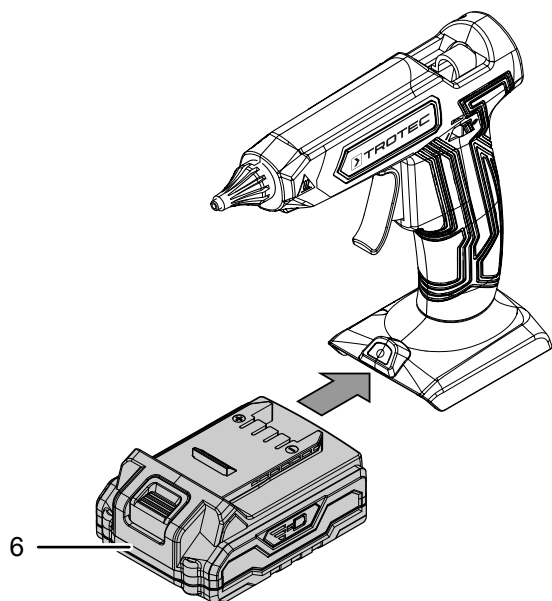
1. Poussez la batterie (6) à l'envers sur le chargeur rapide (4) jusqu'à ce qu'un clic soit audible.



2. Insérez la fiche secteur du chargeur rapide (4) dans une prise secteur conformément sécurisée.
  - ⇒ Le voyant LED rouge de la batterie (5) s'allume.
  - ⇒ Le temps de charge se monte à une heure environ.
3. Attendez jusqu'à ce que le voyant LED rouge de la batterie (5) s'éteigne et que le voyant LED vert (10) s'allume.
  - ⇒ La batterie (6) est complètement chargée.
4. Débranchez le cordon d'alimentation du chargeur rapide (4) de la prise murale en tirant sur la fiche secteur.
  - ⇒ Il est possible que la batterie (6) et le chargeur rapide (4) chauffent pendant le processus de charge. Laissez la batterie (6) refroidir à température ambiante.
5. Retirez la batterie (6) du chargeur rapide (4) en maintenant la touche de déverrouillage (9) et en tirant la batterie (6) pour l'enlever du chargeur rapide (4).

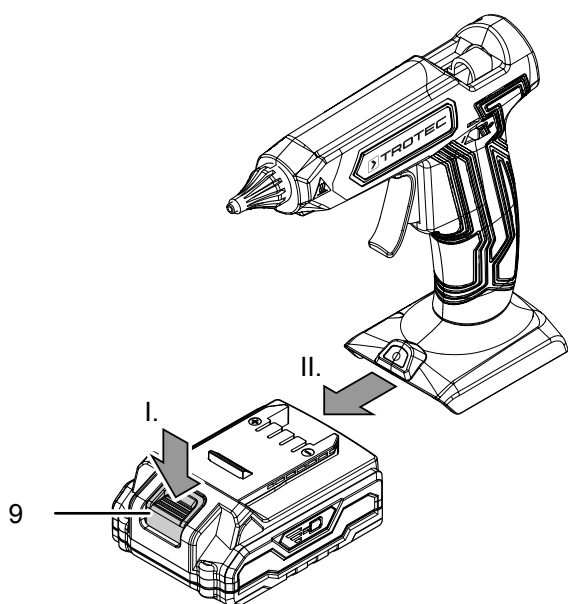
### Mise en place de la batterie

1. Insérez la batterie (6) dans l'appareil jusqu'à ce qu'elle s'enclenche.



### Extraction de la batterie

1. Séparez la batterie (6) de l'appareil en appuyant sur la touche de déverrouillage (9) (I.) et en tirant la batterie hors de l'appareil (II.).



2. Au besoin, chargez la batterie (6) comme décrit au chapitre *Charge de la batterie*.

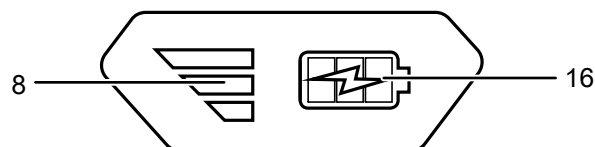
### Contrôle de l'état de charge de la batterie

La batterie possède un indicateur de capacité intégré.

L'état de charge de la batterie peut être consulté sur les trois voyants LED de l'affichage de capacité (8) de la manière suivante :

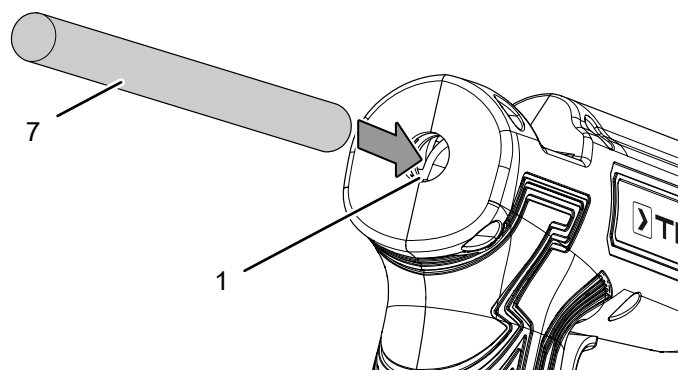
| Couleur LED           | Signification                       |
|-----------------------|-------------------------------------|
| vert – orange – rouge | Charge / puissance maximum          |
| orange – rouge        | Charge / puissance moyenne          |
| rouge                 | Charge faible – Charger la batterie |

1. Appuyez sur le symbole batterie (16) sur la batterie (6).  
⇒ Vous pouvez lire l'état de charge au moyen de l'affichage de capacité de la batterie (8).



### Insertion d'un bâtonnet de colle

1. Introduisez un bâtonnet de colle (7) dans le réservoir (1).



## Utilisation

### Conseils et recommandations pour la manipulation du pistolet à colle

#### Généralités :

- Dégraissez les surfaces métalliques avant le collage. Les machines de traitement laissent souvent des restes d'huile.
- La colle ne peut pas être retirée complètement des textiles. En raison de son point de fusion élevée, elle ne se laisse pas non plus retirer par un lavage plus chaud.
- Les points de colle peuvent se décoller en cas d'humidité.
- Utilisez des matériaux différents, le cas échéant des bâtonnets de colle spécifiques.
- Maintenez immédiatement les endroits cutanés concernés quelques minutes sous un jet d'eau froide en cas de contact entre la peau et la colle chaude.
- Les matériaux à coller et le fond sur lequel vous travaillez ne doivent pas s'enflammer facilement.
- En cas de matériaux sensibles à la chaleur, prenez un échantillon de pièce et testez-le pour savoir s'il est adéquat.

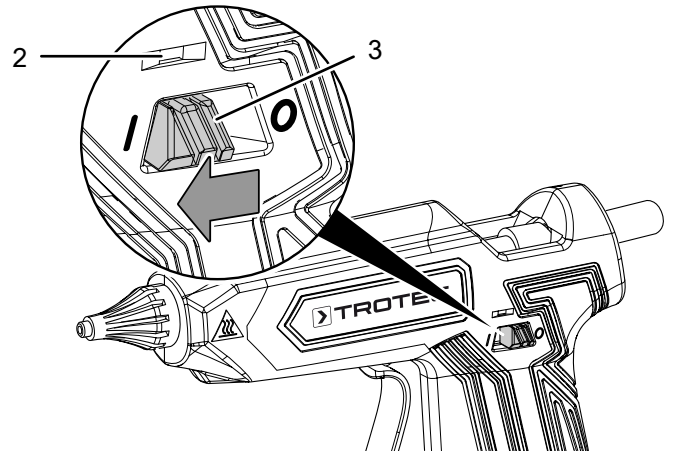
#### Collage :

- Appliquez la colle en zigzag pour les matériaux flexibles, par ex. pour les textiles.
- Réchauffez les matériaux qui refroidissent rapidement, comme l'acier, avec un décapeur thermique pour permettre une meilleure adhérence de la colle.
- Pressez brièvement les pièces à usiner après le collage à la main. Vous ne nécessitez aucun étai.
- Vous pouvez utiliser l'appareil pour le collage par point ou pour par ligne.
- Il est possible de séparer les endroits collés en les chauffant.
- Les restes de colle sur la buse se laissent facilement retirer une fois refroidis.
- Retirez les restes de colle après le refroidissement avec un couteau acéré de préférence.
- Il est possible de vernir les endroits collés.
- Poncez des surfaces lisses avant de les coller.

### Mise en marche et arrêt de l'appareil

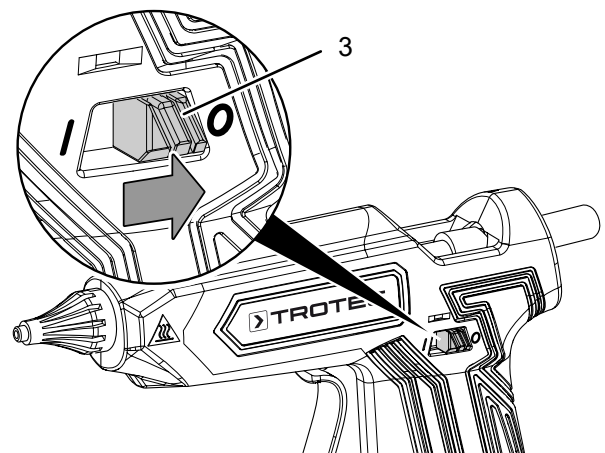
Portez toujours votre équipement personnel de protection lorsque vous travaillez avec l'appareil.

1. Poussez l'interrupteur marche/arrêt (3) sur la position I.
  - ⇒ La LED d'état (2) s'allume en rouge.



- ⇒ La colle est chauffée.
- ⇒ Dès que l'appareil a atteint la température de service, la LED d'état (2) passe au vert.
- ⇒ L'appareil est prêt à fonctionner.

2. Pour éteindre l'appareil, poussez l'interrupteur marche/arrêt (3) sur la position 0.



### Arrêt automatique

En cas de pause pendant le travail, l'arrêt automatique s'effectue au bout de 10 minutes et aide à économiser l'énergie. Ne mettez l'appareil en marche que si vous l'utilisez.

1. Remettez l'appareil en marche au moyen de l'interrupteur marche/arrêt (3) et vérifiez la LED d'état ou l'indicateur de capacité de la batterie pour voir si l'appareil doit être rechargé ou doit chauffer de nouveau.

**Collage**



**Avertissement de surface chaude**

La buse peut rester brûlante après l'utilisation. La colle qui s'échappe de la buse peut être brûlante. Risque de blessures.

Ne touchez pas la buse à mains nues !  
Portez des gants de protection.



**Info**

Lorsque vous rechargez les bâtonnets de colle dans l'appareil, le temps nécessaire pour le chauffage est un peu plus grand que pour la première utilisation. Les restes de colle durcie peuvent boucher le réservoir.

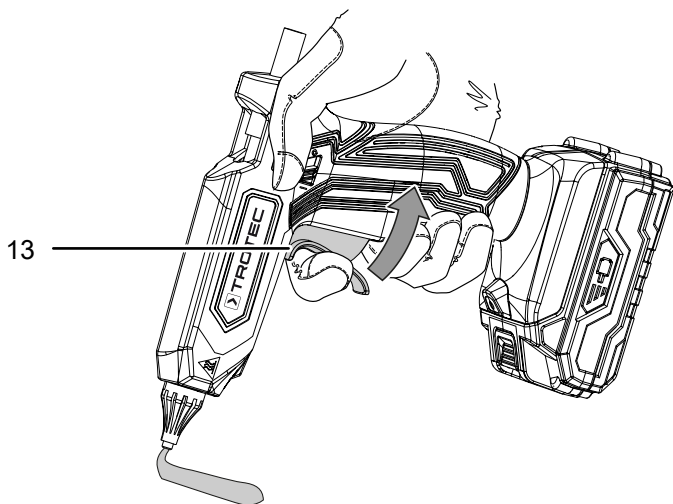


**Info**

Les endroits à coller doivent être propres, secs et exempts de graisse.

La LED d'état s'éclaire en vert.

1. Laissez chauffer le pistolet à colle. Poussez par l'arrière le bâtonnet de colle adapté au matériau dans le réservoir (1).
2. Appuyez sur la gâchette (13) afin de réguler le débit de la colle en fonction de la tâche planifiée.



3. Appliquez la colle par points ou en ligne.
4. Pressez immédiatement l'une contre l'autre les pièces à coller pendant 30 secondes environ.  
⇒ Au bout de 5 minutes, le collage est solide.

**Mise hors service**

- Arrêtez l'appareil.
- Débranchez le cordon d'alimentation du chargeur de la prise murale en tirant sur la fiche secteur.
- Si besoin est, laissez refroidir l'appareil.
- Retirez l'accumulateur de l'appareil (voir chapitre Mise en service).
- Nettoyez l'appareil conformément aux indications figurant au chapitre « Maintenance ».

- Stockez l'appareil conformément aux indications figurant dans le chapitre « Stockage ».

**Accessoires disponibles**



**Avertissement**

Utilisez uniquement les accessoires et les appareils auxiliaires mentionnés dans le manuel d'utilisation. L'utilisation d'autres outils et d'autres accessoires que ceux recommandés dans le manuel d'utilisation peut encourir un risque de blessure.

| Désignation   | Numéro d'article |
|---|------------------|
| Batterie de recharge Multiflex 20V 2,0 Ah             | 6.200.000.303    |
| Batterie de recharge Multiflex 20V 4,0 Ah             | 6.200.000.320    |
| Bâtonnets de colle Ø 11 mm / 150 mm set 1 transparent | 6.230.001.102    |
| Bâtonnets de colle Ø 11 mm / 150 mm set 2 multicolore | 6.230.001.111    |
| Bâtonnets de colle Ø 11 mm / 150 mm set 3 paillettes  | 6.230.001.121    |

**Défauts et pannes**

Dans le cadre de sa production, le bon fonctionnement de l'appareil a été contrôlé à plusieurs reprises. Malgré tout, si l'appareil devait présenter des dysfonctionnements, contrôlez-le en vous conformant à la liste suivante.

Toutes les tâches de dépannage nécessitant l'ouverture du boîtier sont à réaliser par une entreprise d'électricité spécialisée ou par la société Trotec.

**Une légère fumée ou une odeur apparaît lors de la première utilisation :**

- Il ne s'agit ni d'un défaut ni d'une panne. Ce phénomène disparaît rapidement après un certain temps de fonctionnement.

**La batterie ne se charge pas :**

- Vérifiez que la batterie a été correctement mise en place dans le chargeur rapide.  
Poussez la batterie dans le chargeur rapide de manière à ce que les contacts de la batterie s'enclenchent dans le chargeur rapide. La batterie doit s'encliquer dans le chargeur rapide.
- Vérifiez le raccordement au secteur.
- Vérifiez le bon état du cordon et de la fiche secteur.
- Vérifiez le fusible ou le disjoncteur secteur.

- Vérifiez le bon état du chargeur rapide. N'utilisez pas de chargeur rapide endommagé. Contactez le service après-vente Trotec.
- Vérifiez l'état de propreté des contacts de la batterie. Le cas échéant, nettoyez-les.
- Il est possible que la batterie soit défectueuse et doive être remplacée. Utilisez uniquement une batterie du même type.

#### L'appareil ne se met pas en marche :

- Il est possible que la charge de la batterie soit trop faible. Rechargez la batterie.
- Vérifiez que la batterie est placée correctement sur l'appareil.

Glissez la batterie sur l'appareil de manière à ce que les contacts de la batterie s'enclenchent. La batterie doit s'enclencher dans l'appareil.

- Vérifiez l'état de propreté des contacts de la batterie. Le cas échéant, nettoyez-les.



#### Info

Attendez au moins 10 minutes avant de remettre l'appareil en marche.

#### Le transport du bâtonnet de colle ne s'effectue pas :

- Le cas échéant, le bâtonnet de colle est usé ou trop court. Insérez un nouveau bâtonnet de colle. Utilisez uniquement les accessoires ou les bâtonnets de colle adéquats, conformément aux données techniques.
- Le cas échéant, le diamètre du bâtonnet de colle est trop grand ou trop petit. Utilisez uniquement les accessoires ou les bâtonnets de colle adéquats, conformément aux données techniques.

#### Le bâtonnet de colle sort de l'appareil :

- Le diamètre du bâtonnet de colle est trop petit. Utilisez uniquement les accessoires ou les bâtonnets de colle adéquats, conformément aux données techniques.

#### De la colle liquide sort du canal réservoir :

- Le diamètre du bâtonnet de colle est trop petit ou la température de fusion du bâtonnet de colle est trop basse. Utilisez uniquement les accessoires ou les bâtonnets de colle adéquats, conformément aux données techniques.

#### La colle ne sort pas de manière uniforme :

- Le cas échéant, l'appareil n'a pas encore atteint la température de fusion. Laissez l'appareil entièrement chauffer.
- Appuyez sur la gâchette lentement et régulièrement.

#### L'endroit collé ne tient que d'un seul côté :

- Le cas échéant, la colle a refroidi avant que les pièces soient pressées ensemble. Pressez les pièces collées immédiatement ensemble. Chauffez rapidement les matériaux refroidissant avec un décapeur thermique. Le cas échéant, appliquer la colle par points.

#### La colle se détache après le refroidissement :

- Les surfaces sont grasses, lisses ou poussiéreuses. Il est nécessaire de dégraisser, de poncer ou de nettoyer les surfaces.
- Le cas échéant, le matériau n'est pas adéquat au collage avec de la colle thermofusible. Utilisez des bâtonnets de colle spécifiques.

#### Les carreaux collés dans les locaux humides se détachent :

- L'humidité s'infiltré dans les endroits collés. Utilisez des bâtonnets de colle spécifiques à base de ciment.

#### Les semelles de chaussures collées se détachent :

- La colle gonfle avec l'humidité. Utilisez des bâtonnets de colle spécifiques.

#### Formation de restes de colle (« fils ») :

- Vous continuez de tenir la gâchette pressée lorsque le collage est terminé. Lâchez la gâchette à temps.
- Essuyer la buse avant de la soulever de la pièce.

#### La pièce fond :

- La pièce se compose de matériau sensible à la chaleur, par ex. de polystyrène, elle ne convient pas au collage avec une colle thermofusible. Utilisez des bâtonnets de colle spécifiques.

#### Vous vous brûlez les doigts pendant le collage :

- Le cas échéant, la colle traverse le papier ou le textile. Portez des gants de protection pendant le travail avec le pistolet à colle. Le cas échéant, utilisez un fond résistant à la chaleur, par ex. en silicone.
- La pièce est métallique et peut s'être chauffée. Portez des gants de protection pendant le travail avec le pistolet à colle.

#### Remarque

Attendez au moins 3 minutes après toute intervention de maintenance ou de réparation. Vous pouvez alors remettre l'appareil en marche.

#### Même après vérification, l'appareil ne fonctionne toujours pas parfaitement ?

Contactez le service après-vente. Le cas échéant, faites réparer l'appareil par une entreprise d'électricité autorisée ou par la société Trotec.

## Entretien

### À respecter avant tous travaux de maintenance



#### Avertissement relatif à la tension électrique

Ne touchez jamais la fiche d'alimentation et l'accumulateur les mains humides ou mouillées.

- Arrêtez l'appareil.
- Laissez entièrement refroidir l'appareil.
- Retirez l'accumulateur de l'appareil.



#### Avertissement relatif à la tension électrique

**Tout travail de maintenance nécessitant l'ouverture du carter est à réaliser par une entreprise spécialisée homologuée ou par la société Trotec.**

### Indications de maintenance

Aucune pièce à entretenir ou à lubrifier par l'utilisateur ne se trouve à l'intérieur de la machine.

### Nettoyage

L'appareil doit être nettoyé avant et après chaque utilisation.

#### Remarque

L'appareil ne doit pas être lubrifié après le nettoyage.



#### Avertissement relatif à la tension électrique

Risque d'électrocution provoquée par la pénétration de liquide dans le boîtier !

Ne plongez pas l'appareil et les accessoires dans l'eau. Veillez à éviter la pénétration d'eau ou d'autres liquides dans le boîtier.

- Nettoyez l'appareil avec un chiffon humide, doux et non pelucheux. Veillez à ce qu'aucune humidité ne pénètre dans le boîtier. Veillez à ce qu'aucune humidité ne puisse entrer en contact avec les composants électriques. N'utilisez pas de détergents agressifs, comme les aérosols de nettoyage, les solvants, les nettoyeurs à base d'alcool ou les produits abrasifs pour humidifier le chiffon.
- Séchez l'appareil avec un chiffon doux et non pelucheux.
- Maintenez propres les contacts de raccord de l'appareil et du chargeur.

## Élimination des déchets



Le pictogramme représentant une poubelle barrée, apposé sur un appareil électrique ou électronique, signifie que celui-ci ne doit pas être éliminé en fin de vie avec les ordures ménagères. Des points de collecte gratuits pour les appareils électriques ou électroniques usagés sont à votre disposition à proximité de chez vous. Les autorités de votre ville ou de votre commune peuvent vous en fournir les adresses. Notre site Internet <https://de.trotec.com/shop/> vous informe également sur les autres possibilités de retour que nous avons aménagées.

La collecte séparée des appareils électriques et électroniques usagés permet leur réutilisation éventuelle, le recyclage des matériaux constitutifs et les autres formes de recyclage tout en évitant les conséquences négatives pour l'environnement et la santé des produits dangereux qu'ils sont susceptibles de contenir.



Li-Ion

Les piles usagées et les batteries ne doivent pas être jetées avec les ordures ménagères, mais être éliminées conformément à la directive européenne 2006/66/CE DU PARLEMENT ET DU CONSEIL EUROPEEN du 6 septembre 2006 relative aux piles, aux piles rechargeables, aux accumulateurs et aux batteries. Veuillez éliminer les piles et les batteries conformément aux dispositions légales en vigueur.

Trotec GmbH

Grebener Str. 7  
D-52525 Heinsberg

☎ +49 2452 962-400

☎ +49 2452 962-200

✉ [info@trotec.com](mailto:info@trotec.com)

[www.trotec.com](http://www.trotec.com)