

PCSS 10-1200

IT

ISTRUZIONI PER L'USO  
SEGA CIRCOLARE A MANO



 TROTEC

**Sommario**

**Indicazioni relative alle istruzioni per l'uso** ..... 1

**Sicurezza** ..... 2

**Informazioni relative al dispositivo** ..... 7

**Trasporto e stoccaggio**..... 9

**Messa in funzione**..... 10

**Comando** ..... 17

**Errori e disturbi**..... 19

**Manutenzione** ..... 20

**Smaltimento**..... 20

**Indicazioni relative alle istruzioni per l'uso**

**Simboli**



**Avvertimento relativo a tensione elettrica**

Questo simbolo indica che sussistono pericoli di vita e per la salute delle persone, a causa della tensione elettrica.



**Avvertimento relativo a superficie calda**

Questo simbolo avverte che a causa della superficie calda, sussiste pericolo di morte e pericolo per la salute delle persone.



**Avvertimento di oggetto appuntito**

Questo simbolo avverte che a causa di oggetti appuntiti, sussistono il pericolo di morte e il pericolo per la salute delle persone.



**Avvertimento relativo a lesioni alle mani**

Questo simbolo avverte che sussistono pericoli a causa di lesioni alla mano per la salute delle persone.



**Avvertimento**

Questa parola chiave definisce un pericolo con un livello di rischio medio, che se non viene evitato potrebbe avere come conseguenza la morte o una lesione grave.



**Attenzione**

Questa parola chiave definisce un pericolo con un livello di rischio basso, che se non viene evitato potrebbe avere come conseguenza una lesione minima o leggera.

**Avviso**

Questa parola chiave indica la presenza di informazioni importanti (per es. relative a danni a cose), ma non indica pericoli.



**Informazioni**

Gli avvertimenti con questo simbolo aiutano a eseguire in modo veloce e sicuro le proprie attività.



**Osservare le istruzioni**

Gli avvertimenti con questo simbolo indicano che devono essere osservate le istruzioni per l'uso.



**Indossare una protezione per l'udito**

Gli avvertimenti con questo simbolo indicano che deve essere indossata una protezione per l'udito.



**Indossare gli occhiali di protezione**

Gli avvertimenti con questo simbolo indicano che deve essere indossata una protezione per gli occhi.



**Indossare una maschera protettiva**

Gli avvertimenti con questo simbolo indicano che deve essere indossata una maschera protettiva.



**Indossare l'abbigliamento protettivo (aderente)**

Gli avvertimenti con questo simbolo indicano che è necessario indossare un abbigliamento protettivo.



**Indossare guanti protettivi**

Gli avvertimenti con questo simbolo indicano che devono essere indossati dei guanti protettivi.

La versione aggiornata delle istruzioni per l'uso e la dichiarazione di conformità UE possono essere scaricate dal seguente link:



PCSS 10-1200



<https://hub.trotec.com/?id=41385>

## Sicurezza

Leggere le presenti istruzioni con attenzione prima della messa in funzione / dell'utilizzo del dispositivo e conservare le istruzioni sempre nelle immediate vicinanze del luogo di installazione o presso il dispositivo stesso!



### Avvertimento

**Leggere tutte le indicazioni di sicurezza e le istruzioni.**

L'inosservanza delle indicazioni di sicurezza e delle istruzioni può causare scosse elettriche, incendi e / o lesioni gravi.

**Conservare tutte le indicazioni di sicurezza e le istruzioni per il futuro.**

Il dispositivo può essere utilizzato da bambini a partire da 8 anni e da persone con capacità fisiche, sensoriali o mentali ridotte o con mancanza di esperienza e/o conoscenza, se sono supervisionati o se sono stati formati sull'utilizzo sicuro del dispositivo e se hanno capito i pericoli che ne possono risultare.

I bambini non devono giocare con il dispositivo. La pulizia e la manutenzione da parte dell'utente non devono essere eseguite da bambini senza supervisione.

Il termine *Elettro utensile* utilizzato nelle indicazioni sulla sicurezza, si riferisce a elettro utensili alimentati a elettricità (con cavo elettrico) e a elettro utensili alimentati a batteria (senza cavo elettrico).



### Indicazioni generali di sicurezza per gli elettro utensili - sicurezza sul luogo di lavoro

- **Tenere l'area di lavoro pulita e ben illuminata.** Il disordine o le aree di lavoro poco illuminate possono portare a incidenti.
- **Non lavorare con gli elettro utensili in ambienti a rischio di esplosione, in cui si trovano liquidi, gas o polveri infiammabili.** Gli elettro utensili producono delle scintille, che possono infiammare la polvere o i vapori.
- **Tenere i bambini e le altre persone lontani dagli elettro utensili, durante il suo utilizzo.** In caso di distrazione è possibile perdere il controllo del dispositivo.



### Indicazioni generali di sicurezza per gli elettro utensili - sicurezza elettrica

- **La spina elettrica dell'elettro utensile o dell'alimentatore deve essere adatta alla presa di corrente. La spina elettrica non deve essere modificata in alcun modo. Non utilizzare alcuna presa adattatore insieme a elettro utensili con messa a terra.** Le spine elettriche non modificate e le prese di corrente adatte riducono il rischio di una scossa elettrica.
- **Evitare il contatto con le superfici collegate a massa come quelle di tubi, riscaldamenti, forni e frigoriferi.** Sussiste un elevato rischio di scossa elettrica, se il vostro corpo è collegato a massa.
- **Tenere gli elettro utensili lontani dalla pioggia o dal bagnato.** Se l'acqua penetra in un elettro utensile, aumenta il rischio di una scossa elettrica.
- **Non cambiare la destinazione d'uso del cavo per portare l'elettro utensile, per appenderlo o per estrarre la spina elettrica dalla presa di corrente. Tenere il cavo lontano da calore, 'olio, bordi taglienti o da parti del dispositivo in movimento.** I cavi danneggiati o attorcigliati aumentano il rischio di una scossa elettrica.
- **Se si lavora con un elettro utensile all'aperto, utilizzare solamente prolunghie adatte all'utilizzo all'aperto.** L'utilizzo di una prolunga adatta agli esterni riduce il rischio di scossa elettrica.
- **Se non può essere evitato il funzionamento dell'elettro utensile in ambiente umido, utilizzare un interruttore differenziale.** L'impiego di un interruttore differenziale riduce il rischio di una scossa elettrica.

### **Indicazioni generali di sicurezza per gli elettroutensili – sicurezza per le persone**

- **Stare attenti, prestare attenzione a ciò che si fa, ed eseguire i lavori con un elettroutensile in maniera giudiziosa. Non utilizzare un elettroutensile se si è stanchi o sotto l'influenza di droghe, di alcol o di medicinali.** Un attimo di disattenzione durante l'utilizzo dell'elettroutensile può portare a lesioni gravi.



**Indossare un'attrezzatura di protezione personale e sempre degli occhiali protettivi.** Se si indossa un'attrezzatura di protezione personale, come la maschera protettiva, scarpe antinfortunio antiscivolo, casco protettivo, protezione per l'udito o abbigliamento protettivo aderente, a seconda del tipo e dell'utilizzo dell'elettroutensile, il rischio di lesioni viene ridotto.

- **Evitare una messa in funzione involontaria. Assicurarsi che l'elettroutensile sia spento, prima di collegarlo all'alimentazione e / o alla batteria, e prima di prenderlo o di trasportarlo.** Se quando si trasporta l'elettroutensile si ha il dito sull'interruttore o se si collega il dispositivo acceso all'alimentazione, possono verificarsi incidenti.
- **Rimuovere gli utensili di regolazione o le chiavi, prima di accendere l'elettroutensile.** Un utensile o una chiave che si trova in una parte rotante del dispositivo, può portare a delle lesioni.
- **Evitare una posizione anomala del corpo. Assicurarsi di avere una posizione stabile e mantenere costantemente l'equilibrio.** Così è possibile controllare l'elettroutensile nelle situazioni inattese.
- **Indossare un abbigliamento adatto. Non indossare degli indumenti ampi o adornamenti. Tenere lontani i capelli, gli indumenti e i guanti dalle parti in movimento.** Un abbigliamento lasco, adornamenti o capelli lunghi possono essere afferrati dalle parti in movimento.
- **Se possono essere montate dei dispositivi che aspirano o che raccolgono la polvere, assicurarsi che siano collegate e che vengano utilizzate in modo corretto.** L'utilizzo di un'aspirazione della polvere può ridurre il pericolo rappresentato dalla polvere.

### **Indicazioni generali di sicurezza per gli elettroutensili – Utilizzo e trattamento dell'elettroutensile**

- **Non sovraccaricare il dispositivo. Utilizzare l'elettroutensile adatto per il proprio lavoro.** Con l'elettroutensile adatto, si lavora meglio e in modo più sicuro nell'ambito di utilizzo indicato.
- **Non utilizzare un elettroutensile che ha un interruttore difettoso.** Un elettroutensile che non si accende o non si spegne è pericoloso e deve essere riparato.
- **Estrarre la spina elettrica dalla presa di corrente e/o rimuovere la batteria, prima di eseguire impostazioni sul dispositivo, sostituire accessori o riporre il dispositivo.** Queste precauzioni impediscono un avvio accidentale dell'elettroutensile.
- **Riporre gli elettroutensili inutilizzati fuori della portata dei bambini. Non lasciare usare il dispositivo da persone che non hanno preso confidenza con il dispositivo o che non hanno letto le istruzioni.** Gli elettroutensili sono pericolosi se vengono utilizzati da persone inesperte.
- **Eeguire un'accurata manutenzione degli elettroutensili. Controllare se le parti mobili funzionano perfettamente e non si inceppano, se ci sono delle parti rotte o talmente danneggiate da pregiudicare la funzionalità dell'elettroutensile. Far riparare le parti danneggiate prima di utilizzare il dispositivo.** Molti incidenti scaturiscono da una cattiva manutenzione degli elettroutensili.
- **Mantenere gli utensili da taglio affilati e puliti.** Gli utensili da taglio con lame affilate curati con attenzione, si inceppano meno spesso e sono più facili da gestire.
- **Utilizzare l'elettroutensile, accessori, utensili ecc. in conformità con queste istruzioni. Tener conto delle condizioni di lavoro e dell'attività da svolgere.** L'utilizzo di elettroutensili per applicazioni diverse da quelle previste può portare a situazioni pericolose.

### **Indicazioni generali di sicurezza per gli elettroutensili - servizio di assistenza**

- **Far riparare l'elettroutensile solo da personale specializzato e solo con pezzi di ricambio originali.** Così si garantisce che la sicurezza dell'elettroutensile rimanga invariata.

 **Indicazioni di sicurezza specifiche per seghe circolari a mano**

**Indicazioni di sicurezza per tutte le seghe**

*Processo di segatura*

- **PERICOLO: Non infilare le mani nell'area di segatura o sulla lama. Tenere con l'altra mano l'impugnatura supplementare o l'alloggiamento del motore.** Se entrambe le mani tengono la sega, non potranno essere ferite dalla lama.
- **Non mettere le mani sotto al pezzo da lavorare.** La calotta di protezione non protegge l'operatore dalla lama sotto al pezzo da lavorare.
- **Adeguare la profondità di taglio allo spessore del pezzo da lavorare.** Poco meno dell'intera altezza del dente sotto al pezzo da lavorare dovrebbe essere visibile.
- **Non tenere mai il pezzo da segare in mano o sulle gambe. Fissare il pezzo da lavorare su un supporto stabile.** È importante che il pezzo da lavorare sia debitamente fissato per ridurre il pericolo di contatto con parti del corpo, di inceppamento della lama o di perdita del controllo del dispositivo.
- **Tenere l'elettrotensile afferrandolo dalle superfici isolate del manico, se si eseguono lavori durante i quali con l'elettrotensile si potrebbe andare a toccare linee elettriche nascoste o la propria linea di allaccio.** Il contatto con una linea sotto tensione può mettere sotto tensione anche le parti metalliche dell'elettrotensile e causare una scossa elettrica.
- **Durante il taglio longitudinale servirsi sempre di una battuta o di una guida rettilinea per bordi.** In questo modo si aumenta la precisione del taglio e si riduce la probabilità che la lama si inceppi.
- **Utilizzare sempre lame della giusta misura e con un foro adeguato (ad es. a forma di rombo o circolare).** Le lame non adeguate ai componenti di montaggio della sega non funzionano correttamente e causano la perdita di controllo.
- **Non utilizzare mai rondelle o viti per lame danneggiate o sbagliate.** Le rondelle o le viti per lame sono state realizzate specificamente per la vostra sega per garantire prestazioni ottimali e sicurezza nel funzionamento.

**Ulteriori indicazioni di sicurezza per tutte le seghe**

*Contraccolpo: cause e relative indicazioni di sicurezza*

Il contraccolpo è la reazione immediata causata da una lama inceppata, impigliata o orientata nella direzione sbagliata, che causa il sollevamento di una sega fuori controllo e genera il pericolo che la lama si muova dal pezzo da lavorare in direzione dell'operatore.

Se la lama si impiglia o si inceppa nella fessura di taglio che tende a richiudersi, si blocca e la forza del motore spinge la sega indietro in direzione dell'operatore.

Se la lama si torce o è orientata nella direzione sbagliata, i denti del bordo della lama posteriore possono impigliarsi nella superficie di legno e provocare in questo modo che la lama fuoriesca dalla fessura di taglio e sia scaraventata in direzione dell'operatore.

**Un contraccolpo è la conseguenza di un utilizzo erraneo o non conforme della sega. Questo può essere evitato attraverso adeguate misure precauzionali, come di seguito descritto.**

- **Tenere la sega ben salda con entrambe le mani e posizionare le braccia in una posizione in cui sia possibile contrastare le forze di contraccolpo. Posizionarsi sempre sul lato della lama e non portare mai la lama in linea con il proprio corpo.** In caso di contraccolpo la sega circolare può essere scaraventata all'indietro, l'operatore può comunque tenere sotto controllo la situazione adottando adeguate misure di prevenzione.
- **Se la lama si inceppa o se si interrompono i lavori, spegnere la sega e lasciarla nel pezzo da lavorare finché la lama non si è fermata completamente. Non provare mai a estrarre dal taglio la sega o a tirarla indietro se ancora in movimento, poiché questo potrebbe causare un contraccolpo.** Ricercare la causa dell'inceppamento della sega e risolvere il problema.
- **Se si vuole riavviare una lama inceppata nel pezzo da lavorare, centrarla nella fessura di taglio e controllare che i denti non siano incastrati nel pezzo da lavorare.** Se la lama è impigliata, potrebbe fuoriuscire dal pezzo da lavorare o causare un contraccolpo se la sega dovesse essere riavviata.
- **Sorreggere le piastre o i pannelli di grandi dimensioni per evitare il rischio di un contraccolpo causato da una lama inceppata.** Le piastre o i pannelli di grandi dimensioni possono piegarsi a causa del loro peso elevato. Le piastre o i pannelli devono essere sorretti su entrambi i lati, sia nelle vicinanze della fessura di taglio sia sul bordo.

- **Non utilizzare lame non affilate o danneggiate.** Se la fessura di taglio è troppo stretta, le lame con denti non affilati o orientati nella direzione sbagliata provocano un attrito maggiore, causano l'inceppamento della lama e l'eventuale contraccolpo.
- **Prima della segatura, regolare le impostazioni dell'angolo e della profondità di taglio.** Se durante la segatura le impostazioni dovessero modificarsi, la lama può incepparsi e potrebbe aver luogo un contraccolpo.
- **Prestare pertanto particolare attenzione durante la segatura su pareti esistenti o su altre aree non visibili.** La lama penetrando può bloccarsi durante la segatura in oggetti piegati e causare un contraccolpo.

#### **Indicazioni di sicurezza per seghe circolari con protezione a pendolo e seghe circolari con protezione a rulli - funzione della calotta di protezione inferiore**

- **Prima di ogni utilizzo, controllare che la calotta di protezione inferiore si chiuda perfettamente. Non utilizzare la sega se la calotta di protezione inferiore non si muove liberamente e non si chiude perfettamente. Non bloccare o legare mai la calotta di protezione inferiore in posizione aperta.** Qualora la sega dovesse cadere involontariamente a terra, la calotta di protezione inferiore potrebbe piegarsi. Aprire la calotta di protezione tramite la leva di ritorno e assicurarsi che si muova liberamente e che in qualsiasi profondità di taglio e da tutte le angolazioni di taglio non vada a toccare la lama o altri componenti.
- **Controllare la funzionalità delle molle della calotta di protezione inferiore. Far controllare la sega prima dell'utilizzo se la calotta di protezione inferiore e le relative molle non dovessero funzionare perfettamente.** Eventuali componenti danneggiati, depositi viscosi o l'accumulo di trucioli condizionano il movimento della calotta di protezione inferiore.
- **Aprire manualmente la calotta di protezione inferiore solo per eseguire tagli particolari come ad es. "Tagli a tuffo e angolari". Aprire la calotta di protezione inferiore tramite la leva di ritorno e rilasciarla non appena la lama penetra nel pezzo da lavorare.** Per tutte le altre operazioni di segatura la calotta di protezione inferiore deve lavorare in automatico.
- **Non appoggiare la sega sul banco di lavoro o per terra se la calotta di protezione inferiore non copre la lama.** Una lama non protetta e ancora in funzione muove la sega in direzione contraria al taglio segnando qualsiasi cosa incontri. Considerare in questo caso il tempo di spegnimento della lama.

#### **Indicazioni generali di sicurezza per tutte le seghe dotate di coltello separatore - Funzione del coltello separatore**

- **Utilizzare una lama adeguata al coltello separatore.** Affinché il coltello separatore funzioni, il corpo base della lama deve essere più sottile rispetto al coltello separatore e l'ampiezza del dente deve essere superiore allo spessore del coltello separatore.
- **Regolare il coltello separatore come descritto nelle presenti istruzioni per l'uso.** Distanze, posizione e orientamento erranei possono costituire un motivo per cui il coltello separatore non riesce a impedire un contraccolpo.
- **Utilizzare sempre il coltello separatore, fatta eccezione per i tagli a tuffo.** Rimontare il coltello separatore dopo aver eseguito il taglio a tuffo. Il coltello separatore ostruisce il taglio a tuffo e può generare un contraccolpo.
- **Affinché il coltello separatore possa svolgere la propria funzione, deve trovarsi nella fessura di taglio.** Se si eseguono tagli brevi, il coltello separatore non è in grado di impedire un eventuale contraccolpo.
- **Non azionare la sega se il coltello separatore è piegato.** Già solo un minimo guasto può rallentare la chiusura della calotta di protezione.

#### **Indicazioni di sicurezza aggiuntive per seghe circolari a mano**

- **Non infilare le mani nel condotto di espulsione dei trucioli.** Sussiste pericolo di lesione da componenti rotanti.
- **Non lavorare con l'elettroutensile sopra la testa.** In tal caso non si ha il controllo sufficiente dell'elettroutensile.
- **Utilizzare dei dispositivi di ricerca adatti per localizzare le condutture di alimentazione nascoste, o richiedere l'intervento di fornitori locali di energia.** Il contatto con le linee elettriche può provocare un incendio o una scossa elettrica. Il danneggiamento di una conduttura del gas può provocare un'esplosione. La penetrazione in una tubatura dell'acqua causa il danneggiamento delle cose o può causare una scossa elettrica.
- **Non utilizzare l'elettroutensile su un banco fisso.** Non è predisposto per un funzionamento con banco per sega.
- **Non utilizzare lame in acciaio HSS.** Queste lame possono rompersi facilmente.
- **Non utilizzare metalli ferrosi.** Trucioli roventi possono infiammare le polveri raccolte mediante aspirazione.

## Uso conforme alla destinazione

Utilizzare il dispositivo PCSS 10-1200 esclusivamente per eseguire tagli longitudinali, trasversali e obliqui di legno, truciolato, plastica, materiale da costruzione leggero e metalli non ferrosi utilizzando l'apposita lama su una superficie di appoggio stabile nel massimo rispetto dei dati tecnici.

Consigliamo di utilizzare l'elettrotensile con accessori originali Trotec.

## Uso non conforme alla destinazione

- Il dispositivo non è predisposto per la lavorazione di legno umido.
- Il dispositivo non è predisposto per la lavorazione di vetro o pietra.
- Il dispositivo non è predisposto per la lavorazione di metalli ferrosi.
- Il dispositivo non può essere utilizzato come sega a immersione.

## Qualifiche del personale

Il personale addetto all'utilizzo di questo dispositivo deve:

- aver letto e capito le istruzioni per l'uso, in particolare il capitolo sulla sicurezza.

## Attrezzatura di protezione personale



### Indossare una protezione per l'udito.

L'azione del rumore può causare la perdita dell'udito.



### Indossare gli occhiali di protezione.

Facendo così, si proteggono i propri occhi dalle parti spezzate che si scheggiano, cadono e svolazzano, e che potrebbero causare lesioni.



### Indossare una maschera protettiva.

Così, ci si protegge dall'inspirare polveri dannose per la salute, che si potrebbero venire a creare durante la lavorazione dei pezzi.



### Indossare guanti protettivi.

In questo modo le proprie mani vengono protette contro ustioni, schiacciamenti ed escoriazioni.



### Indossare l'abbigliamento protettivo (aderente).

Così facendo potrete escludere che un indumento possa restare impigliato in componenti rotanti.

## Pericoli residui



### Avvertimento relativo a tensione elettrica

Scossa elettrica dovuta ad un isolamento insufficiente. Controllare prima di ogni utilizzo che il dispositivo non presenti alcun danneggiamento e funzioni correttamente.

Se vengono riscontrati dei danneggiamenti, non utilizzare più il dispositivo.

Non utilizzare il dispositivo se è umido o bagnato, o se sono umide e bagnate le proprie mani!



### Avvertimento relativo a tensione elettrica

I lavori presso le parti elettriche devono essere eseguiti esclusivamente da imprese specializzate autorizzate!



### Avvertimento relativo a tensione elettrica

Prima di qualsiasi lavoro sul dispositivo, rimuovere la spina elettrica dalla presa di corrente!

Estrarre il cavo elettrico dalla presa di corrente, afferrandolo dalla spina elettrica.



### Avvertimento relativo a tensione elettrica

Sussiste pericolo di cortocircuito a causa dei liquidi che penetrano nell'involucro!

Non immergere il dispositivo e gli accessori in acqua.

Fare attenzione che nell'involucro non penetri acqua o un altro liquido.



### Avvertimento relativo a sostanze esplosive

Le polveri e i trucioli di piccolissime dimensioni generati durante la segatura sono facilmente infiammabili. Sussiste pericolo di incendio e di esplosione!

Utilizzare un sacchetto per la polvere o un sacco per i trucioli, o un aspirapolvere, per raccogliere le polveri.



### Avvertimento relativo a superficie calda

L'accessorio utilizzato può essere ancora molto caldo dopo l'utilizzo. Sussiste il pericolo di ustioni in caso di contatto con l'accessorio utilizzato.

Non toccare l'accessorio utilizzato a mani nude!  
Indossare guanti protettivi!



### Avvertimento relativo a lesioni alle mani

Nell'area della lama della sega e della piastra di fondo sussiste pericolo di schiacciamento, in caso di maneggiamento imprudente.

Indossare guanti protettivi!



### Avvertimento di oggetto appuntito

Alcune parti della lama della sega sono appuntite.

Sussiste pericolo di lesioni in caso di maneggiamento imprudente.

Indossare guanti protettivi!

**Avvertimento**

Polveri velenose!



Le polveri dannose / velenose che si vengono a creare durante la lavorazione, rappresentano un pericolo per la salute del personale di servizio o per le persone che si trovano nelle vicinanze.



Indossare occhiali di protezione e una maschera antipolvere!

**Avvertimento**

Non lavorare materiale che contiene amianto.  
L'amianto è considerato cancerogeno.

**Avvertimento**

Assicurarsi di non entrare in contatto con condutture elettriche, di gas o dell'acqua, quando si lavora con un elettroutensile.

Fare eventualmente una verifica con un ricercatore delle condutture, prima di forare o aprire una parete.

**Avvertimento**

Pericolo di lesioni causate da parti volanti o inserti dell'utensile che si spezzano.

**Avvertimento**

Da questo dispositivo posso scaturire pericoli, se viene utilizzato in modo non corretto o non conforme alla sua destinazione da persone senza formazione! Tenere conto delle qualifiche del personale!

**Avvertimento**

Questo dispositivo non è un giocattolo e non deve essere maneggiato da bambini.

**Avvertimento**

Pericolo di soffocamento!  
Non lasciare incustodito il materiale di imballaggio.  
Potrebbe diventare un gioco pericoloso per bambini.

**Attenzione**

Le emissioni di vibrazioni possono causare dei danni alla salute, se il dispositivo viene utilizzato per un periodo prolungato o se non viene utilizzato e mantenuto in modo corretto.

**Attenzione**

Mantenere una distanza adeguata dalle fonti di calore.

**Avviso**

Se il dispositivo viene immagazzinato o trasportato in modo non conforme, il dispositivo può essere danneggiato.

Fare attenzione alle informazioni relative al trasporto e allo stoccaggio del dispositivo.

**Comportamento in caso di emergenza**

1. Spegnerne il dispositivo.
2. In caso di emergenza, staccare il dispositivo dall'alimentazione elettrica: Estrarre il cavo elettrico dalla presa di corrente afferrandolo dalla spina elettrica.
3. Non allacciare nuovamente all'alimentazione elettrica un dispositivo difettoso.

**Informazioni relative al dispositivo****Descrizione del dispositivo**

Il dispositivo PCSS 10-1200 è adatto per eseguire tagli longitudinali, trasversali e obliqui di legno, truciolato, plastica, materiale da costruzione leggero e metalli non ferrosi utilizzando l'apposita lama su una superficie di appoggio stabile.

La profondità di taglio può essere impostata tra 0 e 55 mm.

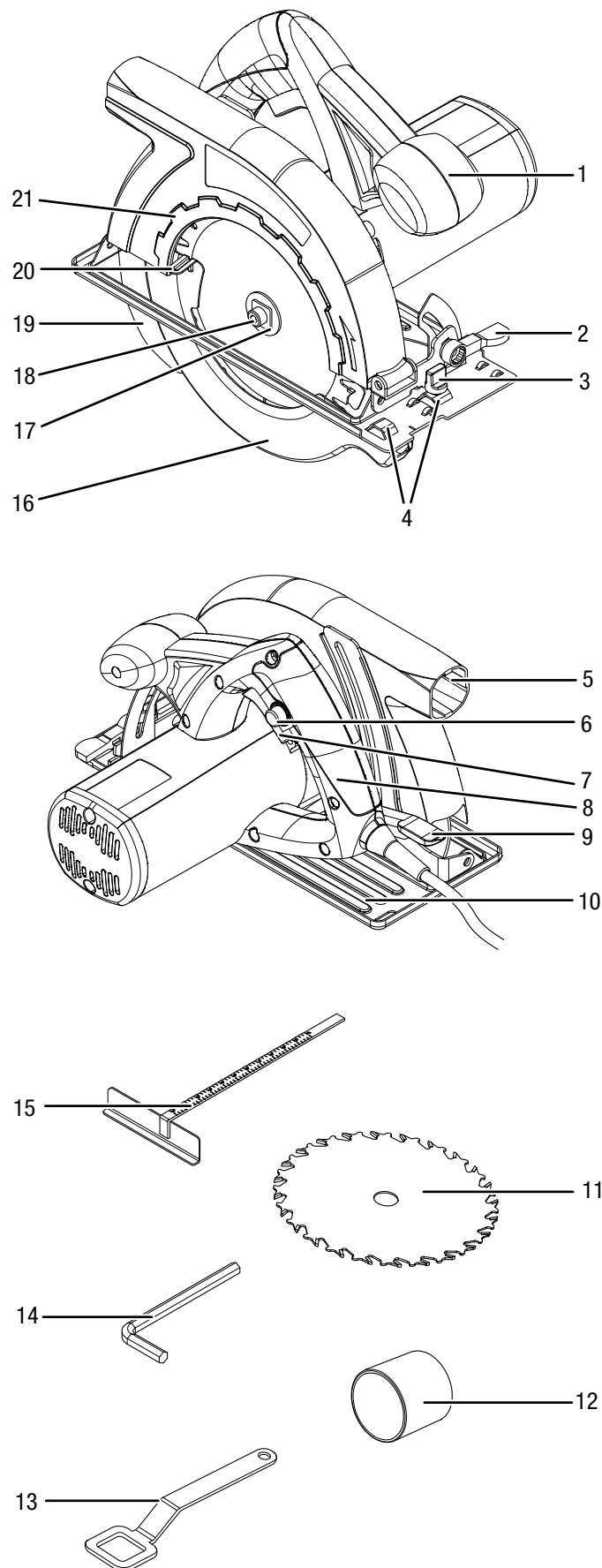
L'angolo di taglio può essere impostato tra 0° e 45°.

Il dispositivo dispone di un motore da 1.200 Watt con un numero di giri a vuoto di 5.000 min<sup>-1</sup>.

Il dispositivo presenta un blocco di accensione per evitare che si azioni involontariamente.



## Rappresentazione del dispositivo



N.	Definizione
1	Maniglia aggiuntiva
2	Leva di bloccaggio per angolo di taglio
3	Vite ad alette per battuta parallela
4	Supporto per battuta parallela
5	Condotto di espulsione dei trucioli
6	Blocco di accensione
7	Interruttore On/Off
8	Maniglia
9	Leva di bloccaggio della profondità di taglio
10	Piastra di base
11	Lama
12	Adattatore per aspirazione polvere
13	Chiave per lama per seghetto
14	Brugola
15	Battuta parallela
16	Calotta di protezione inferiore
17	Flangia di bloccaggio
18	Vite di bloccaggio con rondella
19	Coltello separatore
20	Leva di ritorno per calotta di protezione
21	Calotta di protezione superiore

## Dotazione

- 1 x dispositivo PCSS 10-1200
- 1 x lama HW a 24 denti (per legno e plastica)
- 1 x battuta parallela
- 1 x adattatore per aspirazione polvere
- 1 x brugola da 6
- 1 x chiave per lama per seghetto
- 1 x istruzioni

## Dati tecnici

Parametri	Valore
<b>Modello</b>	<b>PCSS 10-1200</b>
Alimentazione elettrica	1/N/PE ~ 230 V / 50 Hz
Potenza assorbita	1,2 kW
Numero di giri a vuoto	5.000 min <sup>-1</sup>
Diametro massimo della lama	160 mm
Profondità di taglio	max. 55 mm a 0° max. 38 mm a 45°
Angoli di taglio	da 0° a 45°
Dimensioni della piastra di base	120 x 260 mm
Lunghezza cavo	2 m
Classe di protezione	II / 
Peso	3,5 kg
<b>Lame per sega (in dotazione)</b>	
Lama HW per legno e plastica	24 denti
Velocità funzionamento a vuoto lama	7.000 min <sup>-1</sup>
Diametro foratura	20 mm
Spessore lama	1,5 mm
Spessore del dente	2,8 mm
<b>Informazioni sulle vibrazioni secondo EN 60745</b>	
Valore di emissione complessivo delle vibrazioni:	
Valore di emissione delle vibrazioni maniglia principale a <sub>h</sub>	2,436 m/s <sup>2</sup>
Valore di emissione delle vibrazioni maniglia frontale a <sub>h</sub>	2,434 m/s <sup>2</sup>
Incertezza K	1,5 m/s <sup>2</sup>
<b>Valori acustici secondo EN 60745</b>	
Livello sonoro L <sub>pA</sub>	93,8 dB(A)
Livello di potenza sonora L <sub>WA</sub>	104,8 dB(A)
Incertezza K	3 dB



### Indossare una protezione per l'udito.

L'azione del rumore può causare la perdita dell'udito.

### Indicazioni relative alle informazioni sul rumore e sulla vibrazione:

- Il livello di vibrazione indicato nelle presenti indicazioni è stato misurato in conformità con un procedimento di misurazione secondo la normativa EN 60745 e può essere preso come riferimento per il confronto del dispositivo. Il valore di emissione della vibrazione indicato può essere utilizzato anche per una valutazione preliminare dell'esposizione.



### Attenzione

Le emissioni di vibrazioni possono causare dei danni alla salute, se il dispositivo viene utilizzato per un periodo prolungato o se non viene utilizzato e mantenuto in modo corretto.

- Il livello di vibrazione cambia in base all'impiego dell'elettroutensile e può in alcuni casi discostarsi dal valore indicato nelle presenti istruzioni. Il carico di vibrazioni potrebbe essere sottovalutato, se l'elettroutensile venisse regolarmente utilizzato in questo modo. Per una precisa valutazione del carico di vibrazione durante un determinato periodo di lavoro, è necessario anche considerare i periodi in cui il dispositivo è spento, o in cui è acceso ma in effetti non viene utilizzato. Questo può ridurre decisamente il carico di vibrazione per l'intero periodo di lavoro.

## Trasporto e stoccaggio

### Avviso

Se il dispositivo viene immagazzinato o trasportato in modo non conforme, il dispositivo può essere danneggiato.

Fare attenzione alle informazioni relative al trasporto e allo stoccaggio del dispositivo.

### Trasporto

Osservare le indicazioni seguenti **prima** di ogni trasporto:

- Spegnerne il dispositivo.
- Estrarre il cavo elettrico dalla presa di corrente, afferrandolo alla spina elettrica.
- Lasciare che il dispositivo si raffreddi.

### Stoccaggio

Osservare le indicazioni seguenti **prima** di ogni stoccaggio:

- Spegnerne il dispositivo.
- Estrarre il cavo elettrico dalla presa di corrente, afferrandolo alla spina elettrica.
- Lasciare che il dispositivo si raffreddi.
- Pulire il dispositivo come descritto nel capitolo Manutenzione.

In caso di non utilizzo del dispositivo, osservare le seguenti condizioni di stoccaggio:

- asciutto e protetto contro gelo e calore
- temperatura ambientale inferiore ai 40 °C
- in un posto protetto dalla polvere e dall'irraggiamento diretto del sole

## Messa in funzione

### Disimballaggio del dispositivo

- Rimuovere il dispositivo e gli accessori dall'imballaggio.



#### Avvertimento relativo a tensione elettrica

Scossa elettrica dovuta ad un isolamento insufficiente. Controllare prima di ogni utilizzo che il dispositivo non presenti alcun danneggiamento e funzioni correttamente.

Se vengono riscontrati dei danneggiamenti, non utilizzare più il dispositivo.

Non utilizzare il dispositivo se è umido o bagnato, o se sono umide e bagnate le proprie mani!

- Controllare che il dispositivo sia completo e controllare eventuali danneggiamenti.



#### Avvertimento

Pericolo di soffocamento!

Non lasciare incustodito il materiale di imballaggio. Potrebbe diventare un gioco pericoloso per bambini.

- Smaltire il materiale da imballaggio in conformità con le disposizioni di legge nazionali.

### Regolazione della profondità di taglio

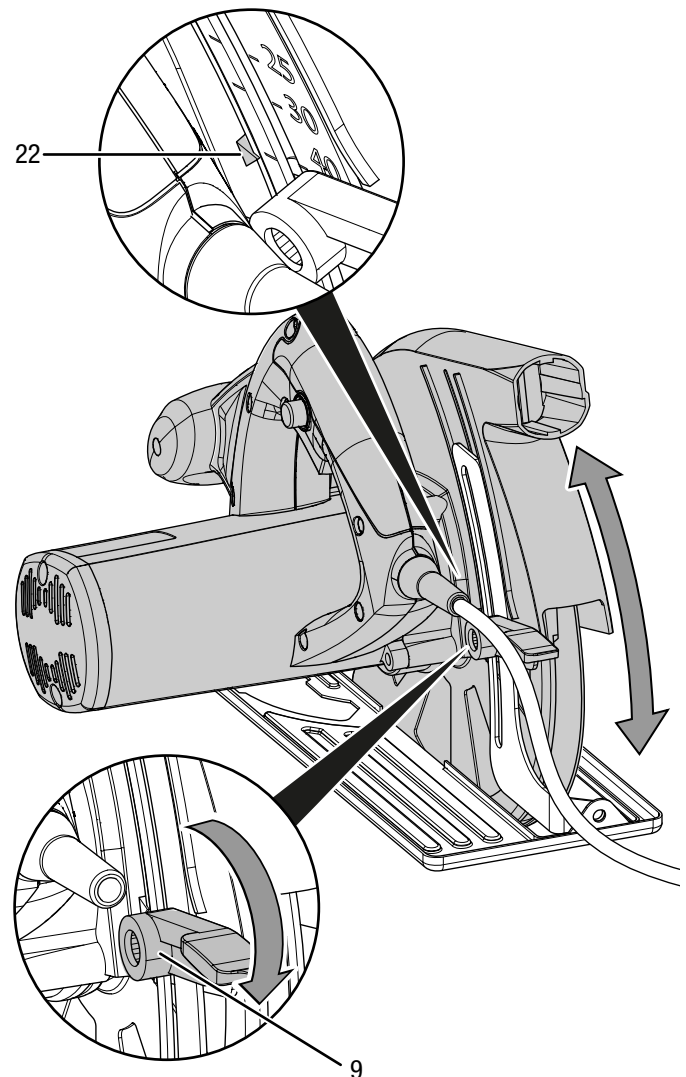
La profondità di taglio può essere impostata in posizione 0° in un intervallo compreso tra 0 e 55 mm.



#### Informazioni

La profondità di taglio dovrebbe essere di circa 3 mm maggiore rispetto allo spessore del materiale, in modo che sia visibile quasi l'intera altezza del dente sotto al pezzo da lavorare.

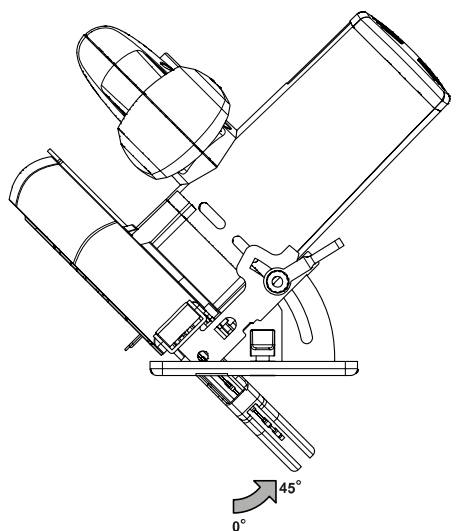
1. Allentare la leva di bloccaggio (9).
2. Impostare la profondità di taglio desiderata sulla relativa scala (22).



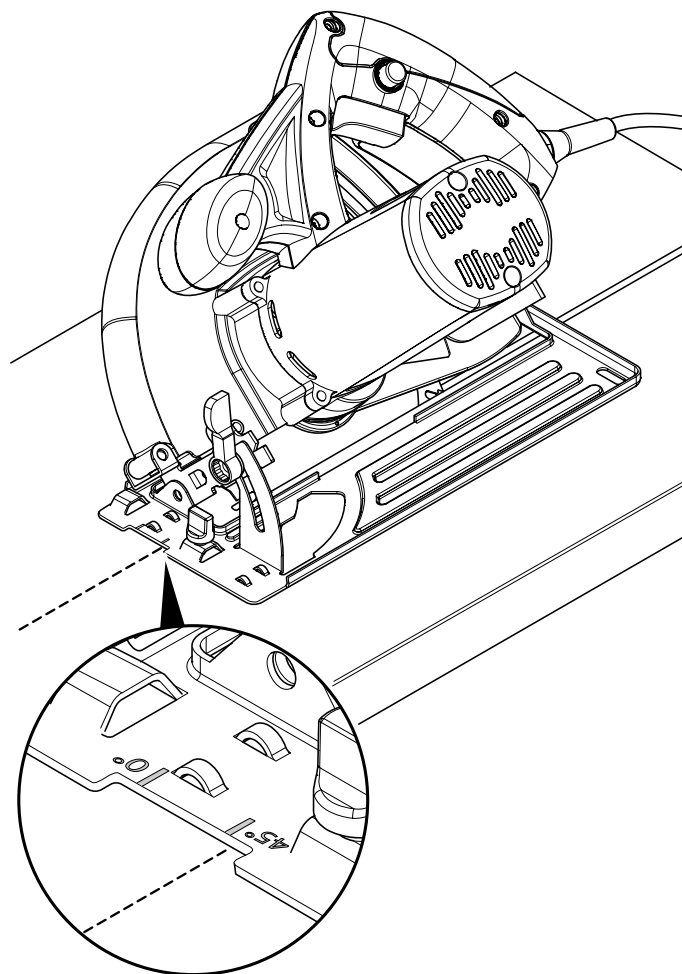
3. Ribloccare la leva di bloccaggio (9).

### Impostazione dell'angolo di taglio

È possibile impostare l'angolo di taglio in un intervallo compreso tra 0° e 45°.



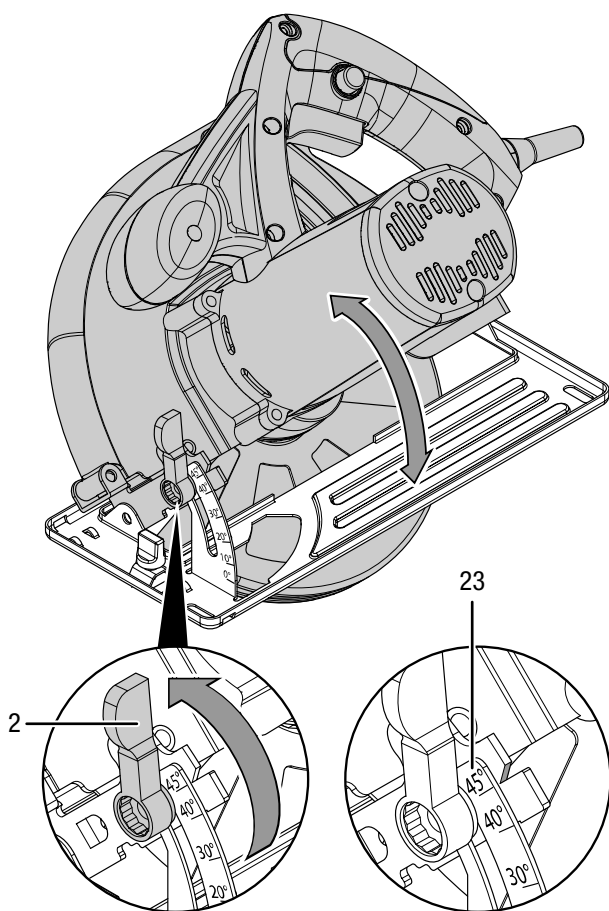
4. Osservare che la linea di taglio si muova tra le tacche sulla piastra di base nell'intervallo compreso tra le cifre **0** e **45**, a seconda dell'impostazione dell'angolo di taglio. Nel seguente esempio, l'angolo di taglio è impostato a 45°:



### Informazioni

Se si eseguono tagli obliqui, la profondità di taglio è minore del valore indicato sulla relativa scala.

1. Allentare la leva di bloccaggio per l'angolo di taglio (2).



2. Impostare l'angolo di taglio desiderato sulla relativa scala (23).
3. Ribloccare la leva di bloccaggio (2).

## Sostituzione della lama per seghetto



### Avvertimento relativo a tensione elettrica

Prima di qualsiasi lavoro sul dispositivo, rimuovere la spina elettrica dalla presa di corrente!  
Estrarre il cavo elettrico dalla presa di corrente, afferrandolo dalla spina elettrica.



### Avvertimento relativo a superficie calda

L'accessorio utilizzato può essere ancora molto caldo dopo l'utilizzo. Sussiste il pericolo di ustioni in caso di contatto con l'accessorio utilizzato.



Non toccare l'accessorio utilizzato a mani nude!  
Indossare guanti protettivi!

### Avviso

Utilizzare esclusivamente lame per seghe che soddisfano la norma EN 847-1.

### Avviso

Non utilizzare flange o dadi per flange i cui fori siano maggiori o minori rispetto a quelli della lama.



### Indossare guanti protettivi

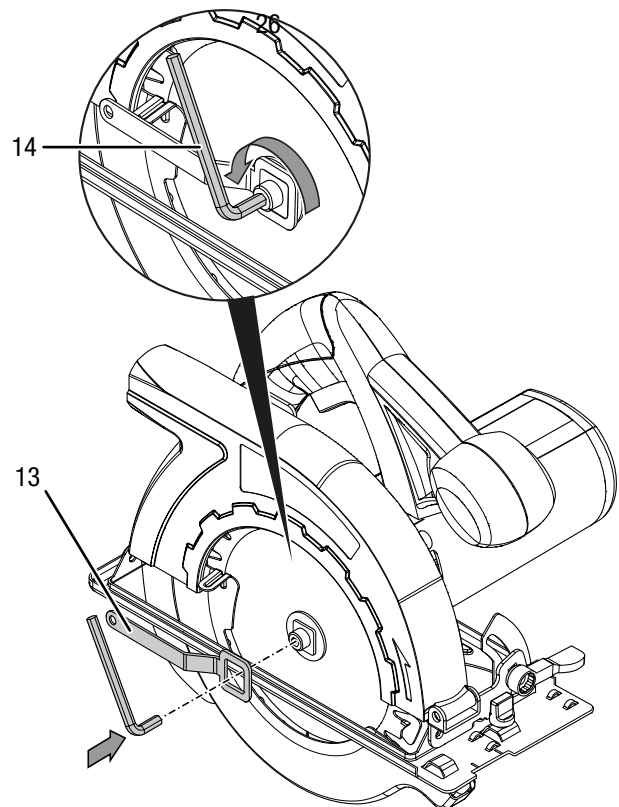
Durante l'inserimento o la sostituzione degli utensili, indossare guanti protettivi adatti.

Il dispositivo viene fornito normalmente con una lama a 24 denti (per legno e plastica). La lama è premontata.

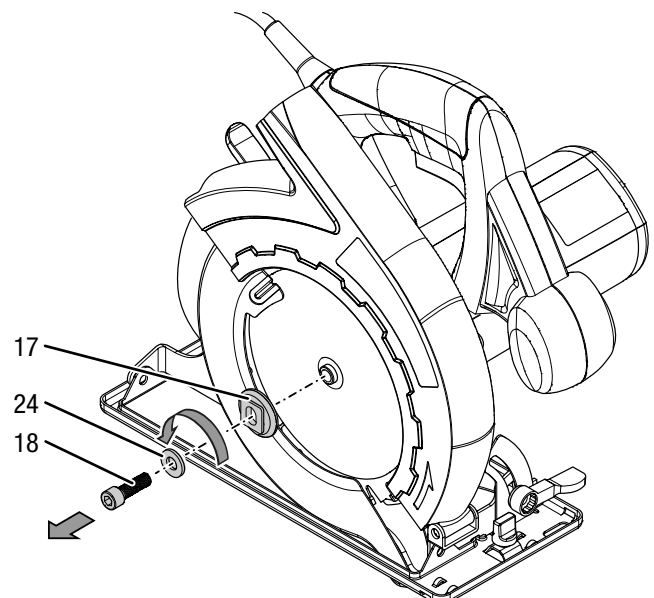
Procedere come segue per rimuovere o inserire le lame:

1. Impostare la profondità di taglio a 0 mm.
2. Impostare l'angolo di taglio a 0°.
3. Adagiare il dispositivo sul lato frontale dell'alloggiamento del motore.

4. Posizionare la chiave per lama per seghetto (13) sulla flangia di bloccaggio (17).

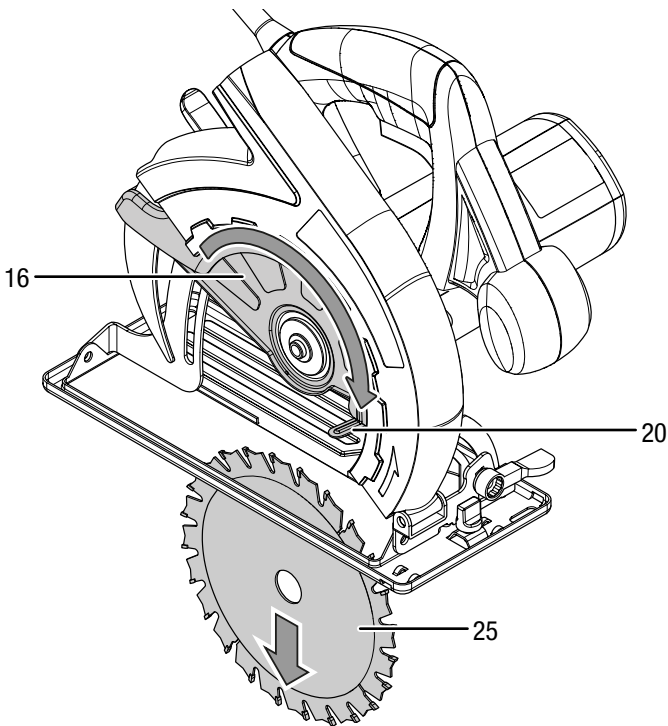


5. Allentare la vite di bloccaggio (18) con la brugola (14). Fissare nel frattempo la flangia di bloccaggio (17) con la chiave per lama per seghetto (13).
6. Rimuovere la chiave per lama per seghetto (13).



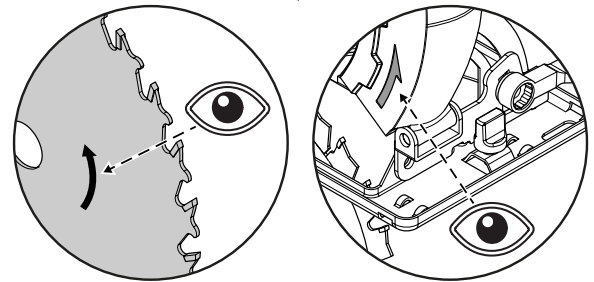
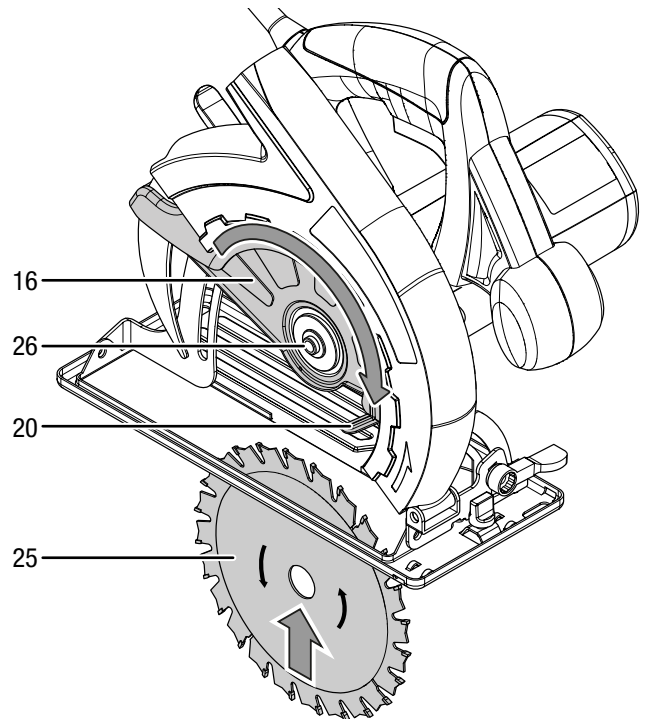
7. Rimuovere la vite di bloccaggio (18) con la rondella (24) e la flangia di bloccaggio (17).

8. Rimuovere eventualmente i resti di materiale presente dal dispositivo, in particolare dalla calotta di protezione inferiore.
9. Tirare indietro la calotta di protezione inferiore (16) tramite la leva di ritorno (20) e mantenere la leva in questa posizione.
10. Estrarre la lama (25).



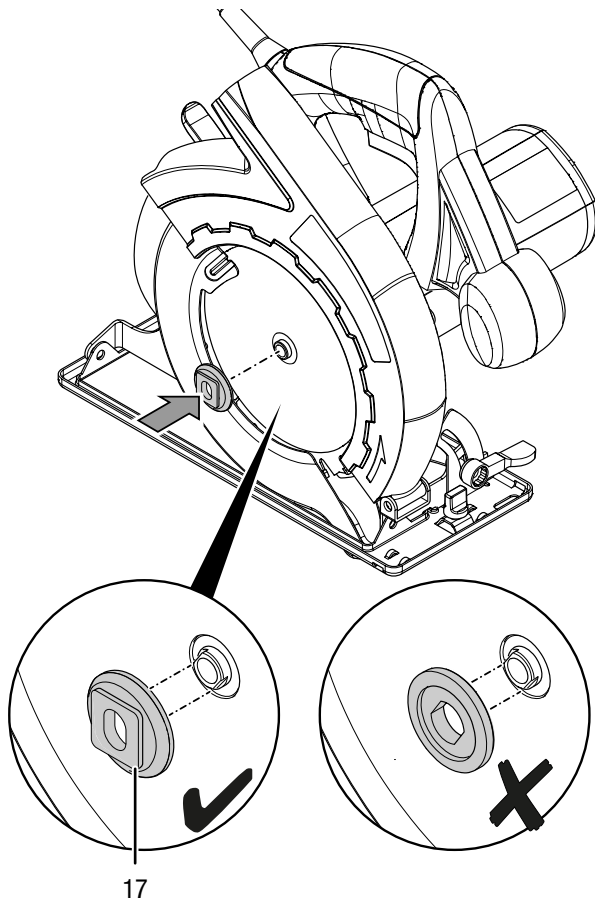
11. Controllare che il supporto della lama (26) poggi sul dispositivo. Se dovesse essere fuoriuscito, riposizionarlo.
12. Osservare che per inserire la lama la calotta di protezione inferiore (16) deve essere riportata indietro tramite la leva di ritorno (20).

13. Inserire la nuova lama (25). Fare attenzione che la direzione della freccia sulla lama corrisponda alla direzione della freccia sul dispositivo.



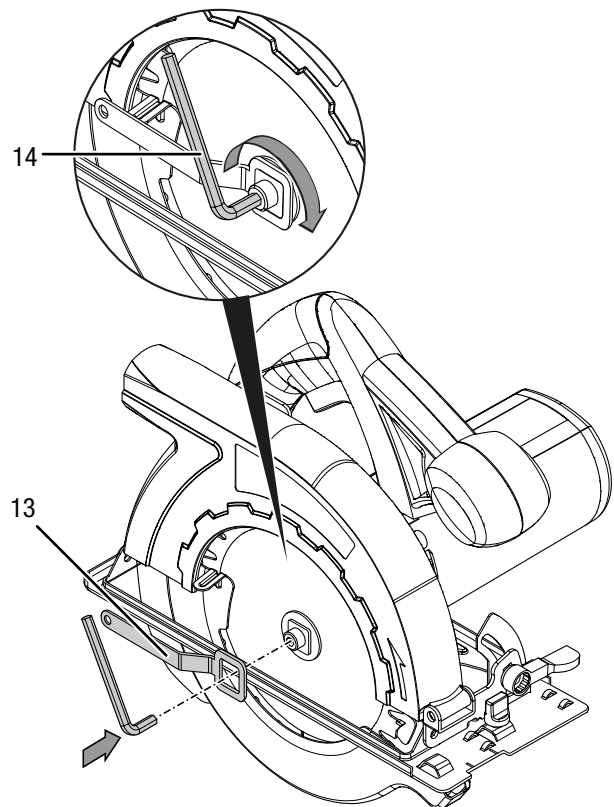
14. Riportare con prudenza la calotta di protezione inferiore (16) nella posizione di partenza tramite la leva di ritorno (20).

15. Riposizionare la flangia di bloccaggio (17) sul supporto della lama (26). Osservare che la flangia di bloccaggio sia inserita nella posizione rappresentata di seguito (con il lato arcuato e ad angolo rivolto verso l'esterno).



16. Collocare la vite di bloccaggio (18) con la rondella (24) sulla flangia di bloccaggio (17).

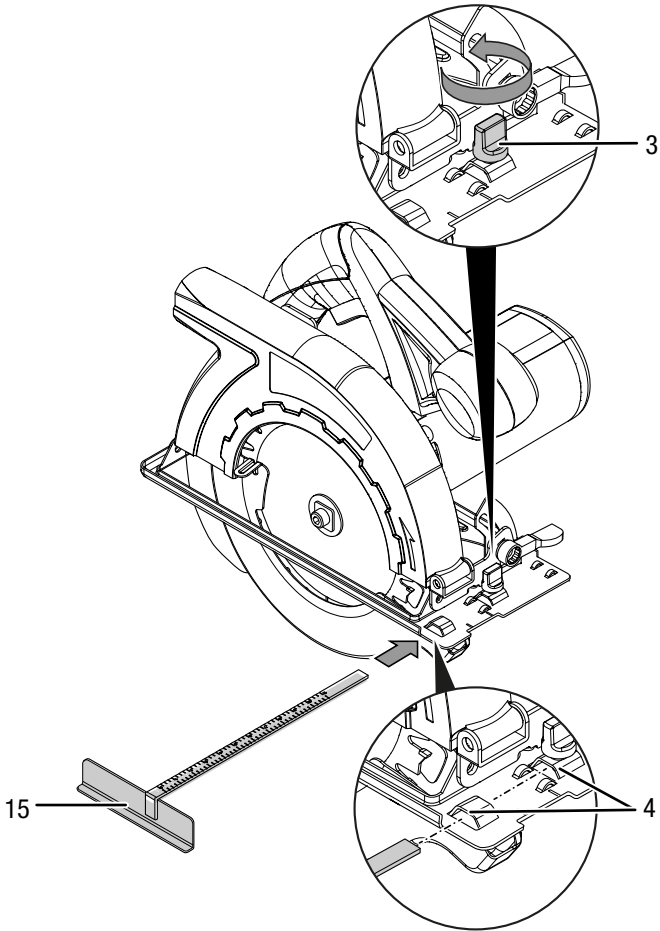
17. Posizionare la chiave per lama per seghetto (13) sulla flangia di bloccaggio (17).



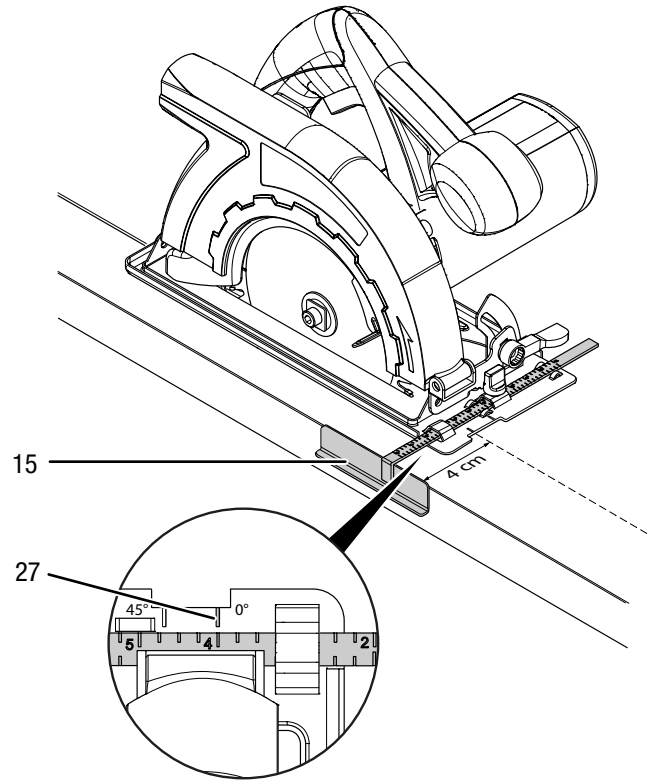
18. Serrare la vite di bloccaggio (18) con la brugola (14). Fissare nel frattempo la flangia di bloccaggio (17) con la chiave per lama per seghetto (13).
19. Rimuovere quindi la chiave per lama per seghetto (13).
20. Controllare che la lama per seghetto sia bloccata correttamente.

**Montaggio e regolazione della battuta parallela**

1. Allentare la vite ad alette (3) e posizionare la battuta parallela (15) nell'apposito supporto (4).



2. Impostare la distanza desiderata della linea di taglio dal bordo del pezzo da lavorare (spessore di taglio) tramite la scala sulla battuta parallela (15) e tramite la freccia di marcatura (27) nella piastra di base. Nella seguente immagine l'esempio mostra l'impostazione a 4 cm:



3. Riavvitare saldamente la vite ad alette (3).



### Controllo della calotta di protezione pendolare

La calotta di protezione pendolare è un dispositivo di sicurezza importante sull'elettroutensile. Si deve garantire la piena funzionalità, altrimenti il dispositivo non potrà essere utilizzato.

Osservare a questo proposito le seguenti indicazioni:

### Indicazioni di sicurezza per seghe circolari con protezione a pendolo e seghe circolari con protezione a rulli - funzione della calotta di protezione inferiore

- **Prima di ogni utilizzo, controllare che la calotta di protezione inferiore si chiuda perfettamente. Non utilizzare la sega se la calotta di protezione inferiore non si muove liberamente e non si chiude perfettamente. Non bloccare o legare mai la calotta di protezione inferiore in posizione aperta.** Qualora la sega dovesse cadere involontariamente a terra, la calotta di protezione inferiore potrebbe piegarsi. Aprire la calotta di protezione tramite la leva di ritorno e assicurarsi che si muova liberamente e che in qualsiasi profondità di taglio e da tutte le angolazioni di taglio non vada a toccare la lama o altri componenti.
- **Controllare la funzionalità delle molle della calotta di protezione inferiore. Far controllare la sega prima dell'utilizzo se la calotta di protezione inferiore e le relative molle non dovessero funzionare perfettamente.** Eventuali componenti danneggiati, depositi viscosi o l'accumulo di trucioli condizionano il movimento della calotta di protezione inferiore.
- **Aprire manualmente la calotta di protezione inferiore solo per eseguire tagli particolari come ad es. "Tagli a tuffo e angolari". Aprire la calotta di protezione inferiore tramite la leva di ritorno e rilasciarla non appena la lama penetra nel pezzo da lavorare.** Per tutte le altre operazioni di segatura la calotta di protezione inferiore deve lavorare in automatico.
- **Non appoggiare la sega sul banco di lavoro o per terra se la calotta di protezione inferiore non copre la lama.** Una lama non protetta e ancora in funzione muove la sega in direzione contraria al taglio segnando qualsiasi cosa incontri. Considerare in questo caso il tempo di spegnimento della lama.

### Controllo del coltello separatore

Il coltello separatore è un dispositivo di sicurezza importante sull'elettroutensile. Si deve garantire la piena funzionalità, altrimenti il dispositivo non potrà essere utilizzato.

Osservare a questo proposito le seguenti indicazioni:

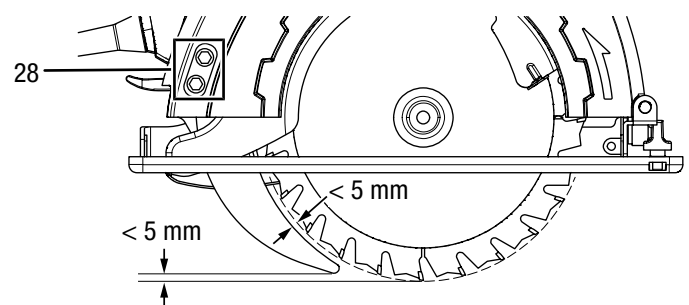
### Indicazioni generali di sicurezza per tutte le seghe dotate di coltello separatore - Funzione del coltello separatore

- **Utilizzare una lama adeguata al coltello separatore.** Affinché il coltello separatore funzioni, il corpo base della lama deve essere più sottile rispetto al coltello separatore e l'ampiezza del dente deve essere superiore allo spessore del coltello separatore.
- **Regolare il coltello separatore come descritto nelle presenti istruzioni per l'uso.** Distanze, posizione e orientamento erranei possono costituire un motivo per cui il coltello separatore non riesce a impedire un contraccolpo.
- **Utilizzare sempre il coltello separatore, fatta eccezione per i tagli a tuffo.** Rimontare il coltello separatore dopo aver eseguito il taglio a tuffo. Il coltello separatore ostruisce il taglio a tuffo e può generare un contraccolpo.
- **Affinché il coltello separatore possa svolgere la propria funzione, deve trovarsi nella fessura di taglio.** Se si eseguono tagli brevi, il coltello separatore non è in grado di impedire un eventuale contraccolpo.
- **Non azionare la sega se il coltello separatore è piegato.** Già solo un minimo guasto può rallentare la chiusura della calotta di protezione.

Il coltello separatore ha uno spessore di 2 mm. Lo spessore del corpo base della lama deve essere inferiore e l'ampiezza del dente superiore allo spessore del coltello separatore.

Il coltello separatore è regolato dalla fabbrica. Prima di ogni utilizzo, controllare che le distanze corrispondano alla seguente rappresentazione.

Potete regolare in un secondo momento il coltello separatore con entrambe le viti di regolazione (28), se necessario.



### Collegamento del cavo elettrico

1. Inserire la spina elettrica in una presa di corrente.

## Comando

### Consigli e indicazioni per l'utilizzo della sega circolare

#### Informazioni generali:

- Tenere libere le fessure di areazione, in modo che il motore non si surriscaldi.
  - Utilizzare solo lame per seghetto intatte e senza difetti. Colpi e urti possono danneggiare le lame. Le lame per seghetto piegate, smussate o danneggiate in altro modo potrebbero spezzarsi. La potenza della lama e la qualità del taglio dipendono fortemente dallo stato e dalla forma del dente della lama.
  - Prima di ogni utilizzo, controllare che la lama sia inserita correttamente.
  - Prima di ogni utilizzo, controllare che sia stata selezionata la lama giusta per l'utilizzo previsto.
  - Prima di ogni utilizzo, controllare se è necessario utilizzare un sacco di raccolta per la polvere o eventualmente un aspirapolvere.
    - Nella lavorazione del legno, in particolare del faggio e del rovere, vengono generate polveri dannose alla salute. Le polveri di faggio o rovere sono cancerogene, in particolare in combinazione con determinati additivi impiegati per il trattamento del legno, come il cromato o i preservanti del legno. Indossare una maschera protettiva.
    - Le polveri di materiali contenenti pitture al piombo o minerali possono danneggiare la salute. Indossare una maschera protettiva.
    - Nella lavorazione dell'abete rosso vengono generati trucioli lunghi e a spirale.
  - La parte del pezzo da lavorare in caduta dovrebbe trovarsi sul lato destro dell'elettrotensile, in modo tale che la parte larga del pezzo da lavorare possa poggiare con la sua intera superficie su un piano di lavoro o simili.
  - Guidare l'elettrotensile spingendolo lentamente e in modo uniforme in direzione del taglio. Un avanzamento troppo forte riduce la durata delle lame e può danneggiare l'elettrotensile.
  - Se la segatura viene eseguita secondo una linea pretracciata, guidare l'elettrotensile lungo il relativo intaglio.
  - Si può evitare di vergare i bordi di taglio su superfici sensibili (ad es. cartongesso o truciolati laminati) applicando del nastro crespato sul relativo bordo. La linea di taglio può essere marcata sul nastro crespato per proteggere la superficie del pezzo da lavorare.
  - Le lame non laminate possono essere protette dalla corrosione da uno strato sottile di olio neutro. Rimuovere l'olio prima di procedere con la segatura così che eventuali residui non finiscano sul legno.
- Nel segare materiale da costruzione leggero, fare attenzione alle disposizioni di legge e alle raccomandazioni dei produttori del materiale.

#### Segatura di legno:

- Prima di segare legno, truciolati, materiale da costruzione ecc., controllare che non vi siano corpi estranei come chiodi, viti o simili. Rimuovere eventualmente corpi estranei o utilizzare una lama adeguata e affilata.
- La scelta della lama dipende dal tipo di impiego (taglio trasversale o longitudinale) e dal tipo e dalla qualità del legno.
- Se la lama si inceppa nel pezzo da lavorare, spegnere l'elettrotensile immediatamente. La fessura di taglio andrebbe allargata con un utensile adeguato per poter poi estrarre l'elettrotensile.
- Accendere l'elettrotensile e posarlo sul pezzo da lavorare. Posizionare il pattino di guida sulla superficie del pezzo da lavorare. Lavorare il pezzo avanzando in modo uniforme ed esercitando sempre la stessa pressione. Al termine del processo di segatura spegnere l'elettrotensile.

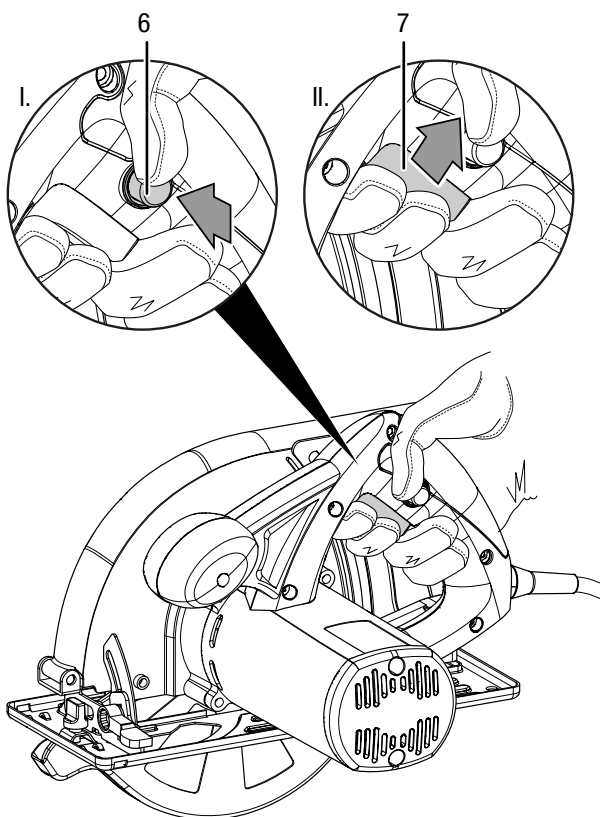
#### Segatura di metalli non ferrosi:

- Le polveri di metalli possono essere dannose per la salute. Indossare una maschera protettiva.
- Utilizzare solo una lama affilata e adeguata a metalli non ferrosi. In questo modo si garantisce un taglio pulito e si evita che la lama si inceppi.
- Portare l'elettrotensile verso il pezzo da lavorare solamente se è acceso. Segare con prudenza e avanzando lentamente. Continuare a lavorare con un avanzamento ridotto e senza interruzioni.
- In presenza di profili sottili sarebbe bene iniziare il taglio sul lato sottile, mentre sui profili a U sul lato aperto. I profili lunghi dovrebbero essere puntellati per evitare che la lama si incastri e possa causare un contraccolpo.

## Accensione e spegnimento del dispositivo

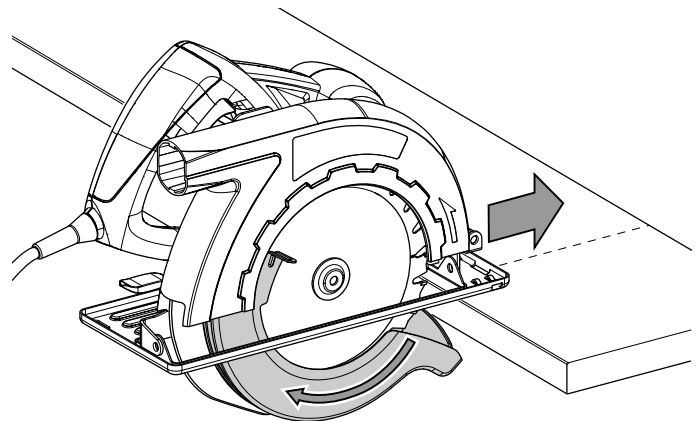
Durante i lavori con il dispositivo, indossare l'attrezzatura di protezione personale.

1. Controllare che la lama bloccata sia adeguata per l'attività che si intende svolgere.
2. Controllare se il pezzo da lavorare è assicurato o se la superficie di lavoro è stata adeguatamente preparata.
3. Tenere fermo l'elettrotensile con entrambe le mani.
4. Posizionare il dispositivo sul pezzo da lavorare con il bordo anteriore della piastra di base.
5. Orientare il dispositivo verso la battuta parallela o la linea di taglio.
6. Premere il blocco di accensione (6) per poter azionare l'interruttore On/Off (7).

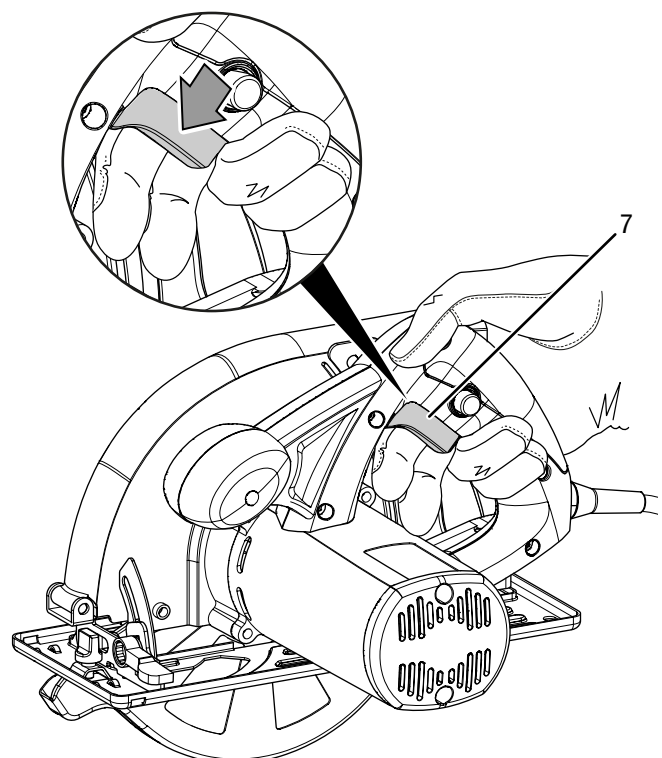


7. Premere l'interruttore On/Off (7) e tenerlo premuto durante il funzionamento.
  - ⇒ Il dispositivo lavora con le impostazioni selezionate.

8. Attendere qualche istante finché il motore non ha raggiunto la piena velocità.
9. Avvicinare il dispositivo al pezzo da lavorare.
10. Muovere il dispositivo avanzando lentamente in direzione della linea di taglio.
  - ⇒ La calotta di protezione inferiore si apre durante l'avanzamento in automatico. **Non** aprire manualmente la calotta di protezione inferiore: sussiste pericolo di lesione!



11. Rilasciare l'interruttore On/Off (7) al termine del processo di segatura per arrestare il dispositivo.



### Collegamento dell'aspirazione della polvere

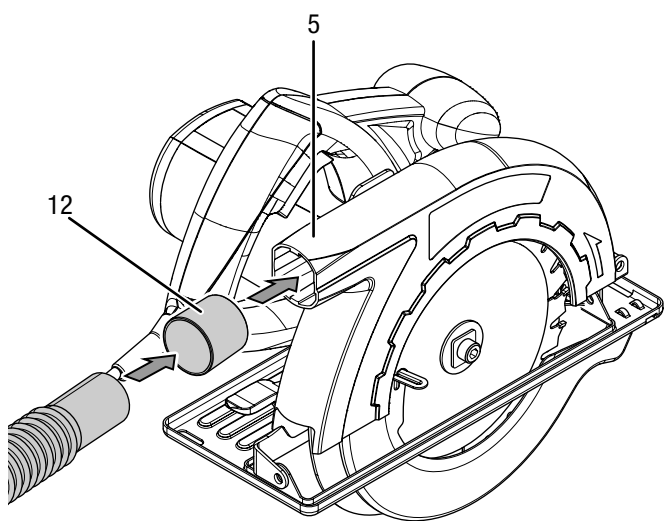
Si può collegare un aspirapolvere al dispositivo. L'adattatore fornito in dotazione consente l'attacco di diametri di tubo più piccoli.



#### Attenzione

Quando vengono aspirati materiali dannosi per la salute o velenosi, utilizzare sempre un aspirapolvere speciale.

1. Se necessario, collegare l'adattatore (12) al condotto di espulsione dei trucioli (5).
2. Collegare un aspirapolvere adeguato (ad es. un aspirapolvere industriale) al condotto di espulsione dei trucioli (5).



### Collegamento del sacco per la polvere (opzionale)

Se si eseguono piccoli lavori, è possibile collegare un sacco per la polvere.

1. Collegare saldamente un sacco per la polvere/trucioli nel condotto di espulsione dei trucioli (5).
2. Svuotarlo regolarmente per garantire che l'operazione di raccolta della polvere possa avvenire senza problemi e per consentire che possa sempre essere raccolta una quantità sufficiente di polvere e trucioli.

### Spegnimento



#### Avvertimento relativo a tensione elettrica

Non toccare la spina elettrica con mani umide o bagnate.

- Spegnere il dispositivo.
- Estrarre il cavo elettrico dalla presa di corrente, afferrandolo alla spina elettrica.
- Lasciare eventualmente raffreddare il dispositivo.
- Pulire il dispositivo secondo quanto riportato nel capitolo Manutenzione.
- Immagazzinare il dispositivo in conformità con il capitolo Stoccaggio.

### Errori e disturbi

Il funzionamento impeccabile dell'apparecchio è stato controllato più volte durante la sua produzione. Nel caso in cui dovessero, ciononostante, insorgere dei disturbi nel funzionamento, controllare l'apparecchio secondo la seguente lista.

Le azioni per la risoluzione di errori e disturbi che richiedono l'apertura dell'involucro devono essere eseguite esclusivamente da elettricisti specializzati autorizzati o dalla Trotec.

#### Al primo utilizzo si vede un po' di fumo o si sente un leggero odore:

- Qui non si tratta di un errore o di un disturbo. Queste caratteristiche scompaiono dopo un breve periodo di funzionamento.

#### Il dispositivo non si avvia:

- Controllare l'alimentazione elettrica.
- Controllare che il cavo elettrico e la spina elettrica non siano danneggiati.
- Controllare il fusibile a protezione principale.



#### Informazioni

Attendere 10 minuti prima di accendere nuovamente il dispositivo.

#### La lama per seghetto oscilla:

- Controllare che la lama per seghetto sia ben posizionata.
- Controllare che la flangia e il dato della flangia siano posizionati correttamente. Non utilizzare flange o dadi per flange i cui fori siano maggiori o minori rispetto a quelli della lama.

#### La lama non penetra liberamente nel materiale da lavorare o la potenza della sega è troppo bassa:

- Quando la lama per seghetto è consumata, sostituirla con una nuova.
- Controllare che la lama per seghetto selezionata sia adeguata al materiale da lavorare.

#### La potenza di taglio cala:

- Controllare che la lama selezionata sia adeguata all'attività che si intende svolgere.
- Tenere pulita la lama. Sostituire le lame danneggiate o usurate, se necessario.
- Residui di resine o colle possono influenzare la qualità del taglio.
- Tenere libere le fessure di areazione, per evitare il surriscaldamento del motore.

#### La calotta di protezione inferiore non può essere aperta o bloccata:

- Controllare se si sono depositati resti di materiale e, in tal caso, rimuoverli. La calotta di protezione inferiore deve sempre potersi aprire e chiudere liberamente.

### Il dispositivo diventa caldo:

- Controllare che la lama per seghetto selezionata sia adeguata all'attività che si intende svolgere.
- Tenere libere le fessure di areazione, per evitare il surriscaldamento del motore.

#### Avviso

Attendere almeno 3 minuti dopo tutti i lavori di manutenzione e di riparazione. Riaccendere il dispositivo solo allora.

### Il dispositivo ancora non funziona perfettamente dopo questi controlli?

Contattare i servizi di assistenza. Eventualmente, portare il dispositivo da azienda di impianti elettrici autorizzata o dalla Trotec per farlo riparare.

## Manutenzione

### Lavori da eseguire prima dell'inizio della manutenzione



#### Avvertimento relativo a tensione elettrica

Non toccare la spina elettrica con mani umide o bagnate!

- Spegnerne il dispositivo.
- Estrarre il cavo elettrico dalla presa di corrente, afferrandolo dalla spina elettrica.
- Lasciare che il dispositivo si raffreddi completamente.



#### Avvertimento relativo a tensione elettrica

**I lavori di manutenzione che richiedono l'apertura dell'involucro devono essere eseguiti esclusivamente da imprese specializzate autorizzate o da Trotec.**

### Indicazioni relative alla manutenzione

Nell'interno della macchina non si trovano componenti che richiedono una manutenzione o una lubrificazione da parte dell'utente.

### Pulizia

Il dispositivo deve essere pulito prima e dopo ogni utilizzo.

#### Avviso

Il dispositivo non deve essere lubrificato dopo la pulitura.



#### Avvertimento relativo a tensione elettrica

Sussiste pericolo di cortocircuito a causa dei liquidi che penetrano nell'involucro!

Non immergere il dispositivo e gli accessori in acqua. Fare attenzione che nell'involucro non penetri acqua o un altro liquido.

- Pulire il dispositivo con un panno umido, morbido e senza pelucchi. Fare attenzione che non penetri umidità all'interno dell'involucro. Fare attenzione che l'umidità non entri in contatto con gli elementi costruttivi elettrici. Per inumidire il panno, non utilizzare detergenti aggressivi, come per es. spray detergenti, solventi, detergenti a base di alcool o abrasivi.
- Asciugare il dispositivo con un panno morbido e senza pelucchi.
- Pulire le lame subito dopo l'uso per evitare che si depositino residui di resine o colle.
- Rimuovere i depositi di polvere dalle aperture di ventilazione, per evitare il surriscaldamento del motore.
- Le lame non laminate possono essere protette dalla corrosione da uno strato sottile di olio neutro. Rimuovere l'olio prima di procedere con la segatura così che eventuali residui non finiscano sul legno.

### Pulizia della calotta di protezione inferiore

Prima e dopo ogni utilizzo la calotta di protezione inferiore andrebbe pulita. La calotta di protezione inferiore deve sempre potersi aprire e chiudere liberamente e non deve essere bloccata da eventuali resti di materiale o simili.

- Rimuovere polveri e trucioli con aria compressa o con un pennello.

## Smaltimento



Il simbolo del cestino barrato su un vecchio dispositivo elettrico o elettronico significa che questo dispositivo non deve essere smaltito nei rifiuti domestici alla fine della sua durata. Nelle vostre vicinanze sono a vostra disposizione i punti di raccolta per i vecchi dispositivi elettrici ed elettronici. Gli indirizzi possono essere reperiti dalla vostra amministrazione comunale o municipale. Tramite il nostro sito web [www.trotec24.com](http://www.trotec24.com) potete informarvi sulle possibilità di restituzione da noi messe a disposizione.

Grazie alla raccolta differenziata dei vecchi dispositivi elettrici ed elettronici si intende rendere possibile il riutilizzo, l'utilizzazione del materiale o altre forme di utilizzazione dei vecchi dispositivi, oltre a prevenire le conseguenze negative sull'ambiente e sulla salute umana, attraverso lo smaltimento delle sostanze pericolose eventualmente contenute nei dispositivi.

Trotec GmbH & Co. KG

Grebener Str. 7  
D-52525 Heinsberg

☎ +49 2452 962-400

☎ +49 2452 962-200

✉ [info@trotec.com](mailto:info@trotec.com)

[www.trotec.com](http://www.trotec.com)