

PCSS 10-1200

FR

MANUEL D'UTILISATION  
SCIE CIRCULAIRE PORTATIVE



 TROTEC

**Sommaire**

**Indications sur le manuel d'utilisation** ..... 1

**Sécurité**..... 2

**Informations sur l'appareil** ..... 7

**Transport et stockage** ..... 9

**Mise en service**..... 10

**Opération** ..... 17

**Défauts et pannes**..... 19

**Entretien**..... 20

**Élimination des déchets** ..... 20

**Indications sur le manuel d'utilisation**

**Symboles**



**Avertissement relatif à la tension électrique**

Ce symbole indique que la tension électrique cause des risques pour la vie et la santé des personnes.



**Avertissement relatif au surface brûlante**

Ce symbole indique que les surfaces brûlantes causent des risques pour la vie et la santé des personnes.



**Avertissement relatif aux objets pointus**

Ce symbole indique que les objets pointus peuvent être dangereux pour la vie et la santé des personnes.



**Avertissement relatif aux blessures des mains**

Ce symbole indique l'existence de risques pour la santé des personnes sous la forme de blessures aux mains.



**Avertissement**

Cette mention d'avertissement indique un risque moyen qui peut entraîner des blessures graves ou mortelles s'il n'est pas évité.



**Attention**

Cette mention d'avertissement indique un risque faible qui peut entraîner des blessures bénignes ou moyennes s'il n'est pas évité.

**Avis**

Cette mention d'avertissement indique des informations importantes (par ex. dommages matériels), mais aucun danger.



**Information**

Les indications présentant ce symbole vous aident à exécuter vos tâches rapidement et en toute sécurité.



**Observer le mode d'emploi**

Les indications présentant ce symbole vous indiquent qu'il est nécessaire de respecter le manuel d'utilisation.



**Porter un casque antibruit**

Les indications présentant ce symbole vous indiquent qu'il est nécessaire d'utiliser un casque antibruit.



**Porter des lunettes de protection**

Les indications présentant ce symbole vous indiquent qu'il est nécessaire d'utiliser une protection pour les yeux.



**Porter un masque de protection**

Les indications présentant ce symbole vous indiquent qu'il est nécessaire d'utiliser un masque de protection.



**Portez des vêtements de protection moulants**

Ce symbole indique la nécessité de porter des vêtements de protection.



**Porter des gants de protection**

Ce symbole indique la nécessité de porter des gants de protection.

Vous pouvez télécharger la dernière version du manuel d'utilisation et la déclaration de conformité UE sous le lien suivant :



PCSS 10-1200



<https://hub.trotec.com/?id=41385>

## Sécurité

**Veillez lire attentivement le présent manuel avant la mise en service ou l'utilisation de l'appareil et conservez-le à proximité immédiate de l'endroit d'installation ou de l'appareil même !**



### Avertissement

**Lire toutes les consignes de sécurité et toutes les instructions.**

Le non-respect des consignes de sécurité risque de causer une électrocution, de provoquer un incendie et/ou de causer des blessures graves.

**Conservez toutes les consignes de sécurité et toutes les instructions pour pouvoir vous y reporter ultérieurement.**

Les enfants de plus de 8 ans et toute personne ayant des capacités physiques, sensorielles ou mentales réduites ou ne possédant pas l'expérience et/ou les connaissances nécessaires peuvent utiliser l'appareil pour autant qu'ils bénéficient d'une supervision ou ont reçu une instruction adéquate relative à une utilisation sûre de l'appareil et qu'ils ont compris les dangers liés à cette utilisation.

Les enfants ne sont pas autorisés à jouer avec l'appareil. Il est interdit aux enfants d'effectuer le nettoyage et l'entretien de l'appareil sans surveillance.

Le terme *outil électrique* utilisé dans les consignes de sécurité se rapporte aux outils électriques utilisés sur secteur (avec un câble électrique) et aux outils électriques sans fil (sans câble électrique).



### Avertissements de sécurité généraux pour les outils électriques – Sécurité électrique

- **Il faut que les fiches de l'outil électrique ou le réseau soient adaptés à la prise. Ne jamais modifier la fiche de réseau de quelque façon que ce soit. Ne pas utiliser de fiche adaptateur avec des outils à branchement de terre.** Des fiches réseau non modifiées et des prises réseau adaptées réduisent le risque de choc électrique.
- **Évitez tout contact du corps avec des surfaces reliées à la terre telles que les tuyaux, les radiateurs, les cuisinières et les réfrigérateurs.** Il existe un risque accru de choc électrique si votre corps est relié à la terre.
- **Ne pas exposer les outils à la pluie ou à des conditions humides.** La pénétration d'eau à l'intérieur d'un outil électrique accentue le risque d'électrocution.
- **Ne jamais utiliser le cordon pour porter, accrocher ou débrancher l'outil. Maintenez le cordon à l'écart de la chaleur, de l'huile, d'arêtes vives ou d'éléments de l'appareil en mouvement.** Des cordons endommagés ou emmêlés augmentent le risque de choc électrique.
- **Dans le cadre d'une utilisation de l'outil en extérieur, utilisez une rallonge adaptée à l'utilisation extérieure.** L'utilisation d'un cordon adapté à l'utilisation extérieure réduit le risque de choc électrique.
- **Si l'usage d'un outil dans un emplacement humide est inévitable, utiliser une alimentation protégée par un dispositif à courant différentiel résiduel (RCD).** L'usage d'un RCD réduit le risque de choc électrique.

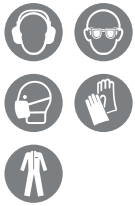


### Avertissements de sécurité généraux pour les outils – Sécurité de la zone de travail

- **Veiller à ce que la zone de travail soit propre et bien éclairée.** Le désordre et une luminosité insuffisante sont propices aux accidents.
- **Ne pas faire fonctionner les outils électriques en atmosphère explosive, par exemple en présence de liquides inflammables, de gaz ou de poussières.** Les outils électriques produisent des étincelles qui peuvent enflammer les poussières ou les fumées.
- **Maintenir les enfants et les personnes présentes à l'écart pendant l'utilisation de l'outil.** Les distractions peuvent vous faire perdre le contrôle de l'outil.

### Avertissements de sécurité généraux pour les outils électroportatifs – Sécurité des personnes

- **Restez vigilant, regardez ce que vous êtes en train de faire et faites preuve de bon sens lors de l'utilisation de l'outil. Ne pas utiliser d'outil électrique lorsque vous êtes fatigué ou sous l'emprise de drogues, d'alcool ou de médicaments.** Un moment d'inattention au cours de l'utilisation d'un outil électrique peut entraîner des blessures graves.



**Utilisez un équipement de sécurité et portez constamment une protection pour les yeux.** Les équipements de sécurité tels que les masques de protection, les chaussures de sécurité antidérapantes, les casques, les protections acoustiques ou les vêtements de protection moulants utilisés dans des conditions appropriées réduisent le risque de blessures.

- **Éviter tout démarrage intempestif. S'assurer que l'interrupteur est en position arrêt avant de brancher l'outil au secteur ou au bloc de batteries, de le prendre ou de le porter.** Porter les outils avec le doigt sur l'interrupteur ou brancher un outil dont l'interrupteur est en position marche est une source d'accidents.
- **Retirer toute clé de réglage avant de mettre l'outil en marche.** Une clé laissée fixée sur une partie tournante de l'outil peut entraîner des blessures.
- **Attention à ne pas vous tenir de façon anormale. Garder une position et un équilibre adaptés à tout moment.** Cela permet un meilleur contrôle de l'outil dans des situations inattendues.
- **S'habiller de manière adaptée. Ne pas porter de vêtements amples ou de bijoux. Garder les cheveux, les vêtements et les gants à distance des éléments en mouvement.** Les vêtements amples, les bijoux ou les cheveux longs peuvent se prendre dans des éléments en mouvement.
- **Si vous utilisez un dispositif de récupération ou d'aspiration des poussières, s'assurer qu'il soit bien en place et correctement utilisé.** L'utilisation d'une aspiration de poussière peut réduire les risques dus aux poussières.

### Avertissements de sécurité généraux pour les outils électroportatifs – Utilisation et entretien de l'outil

- **Attention à ne pas surcharger l'outil. Utilisez l'outil adapté à votre application.** L'outil adapté réalisera mieux le travail et de manière plus sûre conformément à la puissance pour laquelle il a été construit.
- **Ne pas utiliser d'outil électrique dont l'interrupteur est défectueux.** Tout outil qui ne peut pas être commandé par l'interrupteur est dangereux et il faut le réparer.
- **Débrancher la fiche réseau de la prise de courant ou le bloc de batteries de l'outil avant tout réglage, tout changement d'accessoires ou avant de ranger l'outil.** Ces mesures de sécurité réduisent le risque de démarrage accidentel de l'outil.
- **Conserver les outils à l'arrêt hors de portée des enfants. Ne permettre pas aux personnes qui ne sont pas familiarisées avec ou qui n'ont pas lu ces consignes d'utiliser l'appareil.** Les outils électriques sont dangereux s'ils sont utilisés par des utilisateurs novices.
- **Entretenez bien votre outil. Vérifiez qu'il n'y a pas de mauvais alignement ou de blocage des parties mobiles, des pièces cassées ou toute autre irrégularité pouvant affecter le fonctionnement de l'outil. En cas de dommages, faites réparer l'outil avant de l'utiliser.** De nombreux accidents sont dus à des outils mal entretenus.
- **Affûtez et nettoyez les outils permettant de couper.** Les outils de coupe dotés de pièces coupantes tranchantes correctement entretenues sont moins susceptibles de bloquer et sont plus faciles à contrôler.
- **Utilisez l'outil électrique, les accessoires, etc., conformément à ces instructions. Tenez compte des conditions de travail et du travail à réaliser.** L'utilisation de l'outil pour des opérations différentes de celles prévues peut donner lieu à des situations dangereuses.

### Avertissements de sécurité généraux pour outils électriques – Maintenance et entretien

- **Faire entretenir l'outil par un réparateur qualifié en utilisant uniquement des pièces de rechange originales.** Ceci permet d'assurer un fonctionnement de l'appareil en toute sécurité.

 **Consignes de sécurité spécifiques aux scies circulaires portatives**

**Consignes de sécurité pour toutes les scies**

*Sciage*

- **DANGER : Ne mettez pas vos mains à l'intérieur de la zone de sciage ou sur la lame. Avec la deuxième main, tenez la poignée supplémentaire ou le carter du moteur.** Lorsque les deux mains tiennent la scie, elles ne peuvent pas être blessées par celle-ci.
- **Ne mettez pas les mains sous la pièce à usiner.** Le protège-lame ne peut pas protéger la lame sous la pièce.
- **Adaptez la profondeur de coupe à l'épaisseur de la pièce.** L'espace visible se situant sous la pièce devrait être inférieur à une hauteur de dent.
- **Ne maintenez jamais la pièce à scier avec la main ou avec la jambe. Sécurisez la pièce à usiner dans un support stable.** Il est important de bien fixer la pièce afin de limiter les dangers de contact corporel, du coincement de la lame ou de la perte de contrôle.
- **Tenir l'appareil aux endroits isolés de la poignée lorsque vous effectuez des travaux au cours desquels l'outil électrique peut toucher des fils électriques non apparents ou le propre cordon de l'outil.** Le contact avec une ligne conductrice d'électricité met aussi les parties métalliques de l'outil sous tension et provoque une électrocution.
- **Utilisez toujours une butée ou un guide de bord droit lorsque vous coupez des pièces longitudinales.** Cela améliore la précision de la coupe et diminue la possibilité du coincement de la lame.
- **Utilisez toujours des lames de la bonne taille et avec un alésage de logement adapté (par ex. en forme de losange ou rond).** Les lames de scie qui ne sont pas adaptées aux pièces de montage de la scie ne tournent pas rond et provoquent une perte de contrôle.
- **N'utilisez jamais des rondelles de lame ou des vis endommagées ou fausses.** Les rondelles et les vis de lame sont spécialement conçues pour votre scie ; elle fonctionne ainsi de manière optimale et en toute sécurité.

**Consignes de sécurité supplémentaires pour toutes les scies**

*Retours – Causes et consignes de sécurité correspondantes*

Le retour est la réaction soudaine provoquée par une lame mal ajustée, qui décroche ou qui coince. La scie se soulève de manière incontrôlée, elle sort de la pièce et se déplace en direction de l'utilisateur.

Si la lame croche ou coince dans la fente fermée, elle bloque et la force du moteur retourne la scie en direction de l'utilisateur.

Si la lame est mal tournée ou mal ajustée dans la coupe de sciage, il est possible que les dents se crochent sur le bord arrière de la scie dans la surface du bois, ce qui provoque la sortie de la lame hors de la fente et la scie saute en direction de l'utilisateur.

**Un retour est la conséquence d'une utilisation erronée ou non conforme de la scie. Cela peut être évité par les mesures de prudence adéquates décrites ci-dessous.**

- **Tenez la scie à deux mains et placez vos bras de façon à amortir les forces de retour. Tenez toujours la lame de côté, la lame ne doit jamais faire une seule ligne avec votre corps.** La scie circulaire peut faire un saut en arrière en cas de retour, toutefois l'utilisateur peut maîtriser les forces de retour en prenant les mesures de sécurité adéquates.
- **Lorsque la lame se bloque ou que le travail est interrompu, mettez l'outil électrique hors tension et tenez l'outil électrique immobile jusqu'à ce que la lame soit à l'arrêt complet. N'essayez jamais de retirer la scie de la pièce ou de la tirer en arrière tant que la lame tourne, cela pourrait provoquer un retour.** Recherchez la cause du coincement et prenez des mesures correctives afin d'empêcher que la lame ne coince et supprimez-la.
- **Si vous voulez faire redémarrer une scie plantée dans une pièce, centrez la lame dans la fente et vérifiez si les dents de la lame ne sont pas accrochées dans la pièce.** Si la lame croche, elle peut sortir de la pièce ou causer un retour lorsque la scie redémarre.
- **Prévoir un support de panneaux pour réduire le risque de retour provoqué par une lame coincée.** Les grands panneaux ont tendance à fléchir sous leur propre poids. Les supports doivent être placés sous le panneau près de la fente de sciage et près du bord de la pièce des deux côtés.
- **N'utilisez aucune lame émoussée ou endommagée.** Les dents de lame émoussées ou mal ajustées augmentent le frottement, provoquent un coincement de la lame et un retour causés par une fente de sciage trop étroite.
- **Serrez le réglage d'angle de coupe et de profondeur de couple avant de scier.** Si vous modifiez le réglage lorsque vous sciez, la lame peut se coincer et provoquer un retour.

- **Soyez particulièrement prudent lorsque vous sciez dans des parois existantes ou dans d'autres zones sans visibilité.** Pendant le sciage, la lame peut se bloquer en pénétrant dans les objets cachés et provoquer un retour.

#### **Consignes de sécurité pour les scies circulaires avec protège-lame pendulaire et les scies circulaires avec protège-lame à tirer – Fonction du protège-lame inférieur**

- **Vérifiez que le protège-lame inférieur ferme parfaitement avant chaque utilisation. N'utilisez pas la scie si le protège-lame inférieur ne bouge pas librement ou ne se ferme pas immédiatement. Ne coinciez ou n'attachez jamais le protège-lame inférieur en position ouverte.** Si une scie non surveillée tombe sur le sol, le protège-lame inférieur peut se fausser. Ouvrez le protège-lame avec le levier du protège-lame et assurez-vous qu'il se déplace librement et qu'il n'entre pas en contact avec la lame ou avec d'autres parties dans tous les angles et toutes les profondeurs de coupe.
- **Vérifiez le fonctionnement de ressort du protège-lame inférieur. Faites entretenir la scie avant l'utilisation si le protège-lame inférieur et le ressort ne fonctionnent pas parfaitement.** Les pièces détériorées, les dépôts collants et les copeaux collectés retardent le fonctionnement du protège-lame inférieur.
- **Ouvrez le protège-lame inférieur à la main seulement pour les coupes particulières, par exemple « les coupes en retrait et les coupes d'angle ».** Ouvrez le protège-lame inférieur avec le levier du protège-lame et libérez celui-ci dès que la lame s'immerge dans la pièce. Le protège-lame inférieur doit fonctionner automatiquement pour tous les autres travaux de sciage.
- **Ne déposez pas la scie sur l'établi ou sur le sol sans que le protège-lame inférieur ne couvre la lame.** Une lame non protégée qui tourne déplace la scie contre la direction de coupe et scie ce qui se trouve sur son chemin. Observez le délai d'arrêt de la lame.

#### **Consignes de sécurité supplémentaires pour toutes les scies équipées d'un couteau séparateur – fonction du couteau séparateur**

- **Utilisez uniquement une lame adapté au couteau séparateur.** Afin que le couteau séparateur ait un effet, il faut que le corps de base de la lame de scie soit plus mince que le couteau séparateur et que les dents soient plus épaisses que le couteau séparateur.
- **Ajustez le couteau séparateur de la manière indiquée dans la notice d'utilisation.** L'espacement, la position et l'orientation doivent être corrects pour que le couteau séparateur empêche efficacement tout retour.
- **Utilisez toujours le couteau séparateur, sauf pour les coupes plongantes.** Remontez le couteau séparateur après les coupes plongantes. Le couteau séparateur gêne pour les coupes plongantes et peut provoquer un retour.
- **Pour que le couteau séparateur puisse avoir un effet, il doit se trouver dans la fente de coupe.** Dans le cas de coupes courtes, le couteau séparateur ne peut pas empêcher un retour.
- **N'utilisez pas la scie avec un couteau séparateur courbé.** Le plus petit défaut peut ralentir la fermeture du protège-lame.

#### **Consignes de sécurité supplémentaires pour les scies circulaires portatives**

- **Ne mettez jamais les mains à l'intérieur de l'éjecteur de copeaux.** Les pièces en rotation pourraient vous blesser.
- **Ne tenez pas l'outil électrique au-dessus de la tête pendant le travail.** Il vous est impossible de contrôler ainsi suffisamment l'outil électrique.
- **Utilisez un détecteur adapté pour repérer les conduites d'alimentation non apparentes ou consultez le distributeur d'électricité local.** Le contact avec des conduites électriques peut provoquer un incendie ou une électrocution. Un dommage causé sur une conduite de gaz peut provoquer une explosion. Le perçage d'une conduite d'eau peut provoquer des détériorations de matériel ou causer une électrocution.
- **N'utilisez pas l'outil électrique de manière stationnaire.** Il n'est pas conçu pour être utilisé avec une table de sciage.
- **N'utilisez pas de lame en acier HSS.** De telles lames peuvent se casser facilement.
- **Ne sciez aucun métal ferreux.** Les copeaux incandescents peuvent enflammer l'aspiration de poussière.

## Utilisation conforme

Employez l'appareil PCSS 10-1200 uniquement pour scier les coupes longitudinales et transversales, ainsi que les coupes en biais de bois, de contreplaqué, de plastique, de matériaux légers et de métaux non ferreux en utilisant une lame appropriée et un support ferme, tout en respectant les données techniques.

Nous recommandons d'utiliser l'outil électroportatif avec les accessoires d'origine de Trotec.

## Utilisation non conforme

- L'appareil n'est pas conçu pour être utilisé avec des bois humides.
- L'appareil n'est pas conçu pour être utilisé avec du verre ni de la pierre.
- L'appareil n'est pas conçu pour être utilisé avec des métaux ferreux.
- L'appareil n'est pas conçu pour les lames à immersion.

## Qualification du personnel

Toute personne utilisant le présent appareil doit :

- avoir lu et compris le manuel d'utilisation, et notamment le chapitre Normes de sécurité.

## Équipement personnel de protection



### Portez une protection auditive.

Le bruit peut avoir un effet néfaste sur l'audition.



### Portez des lunettes de protection.

Vous protégez ainsi vos yeux des éclats qui peuvent se détacher, tomber ou être projetés en risquant de provoquer des blessures.



### Portez un masque de protection.

Vous évitez ainsi de respirer les poussières nocives qui risquent d'être produites au cours des travaux.



### Portez des gants de protection.

Vous protégez ainsi vos mains contre les brûlures, l'écrasement et les écorchures.



### Portez des vêtements de protection moulants.

Ainsi, vous vous protégez contre le risque de vêtements pris dans une pièce en rotation.

## Risques résiduels



### Avertissement relatif à la tension électrique

Électrocution provoquée par une isolation insuffisante. Contrôlez l'appareil avant chaque utilisation pour détecter d'éventuels endommagements et pour en assurer le bon fonctionnement.

N'utilisez plus l'appareil si vous détectez des endommagements.

N'utilisez pas l'appareil lorsque celui-ci ou vos mains sont humides ou mouillés !



### Avertissement relatif à la tension électrique

Toute intervention au niveau des composants électriques est à réaliser exclusivement par une entreprise spécialisée !



### Avertissement relatif à la tension électrique

Retirez la fiche d'alimentation de la prise secteur avant toute intervention sur l'appareil.

Débranchez le cordon d'alimentation de la prise murale en tirant sur la fiche secteur.



### Avertissement relatif à la tension électrique

Risque d'électrocution provoquée par la pénétration de liquide dans le boîtier !

Ne plongez pas l'appareil et les accessoires dans l'eau. Veillez à éviter la pénétration d'eau ou d'autres liquides dans le boîtier.



### Avertissement relatif aux matières explosives

Les poussières et les copeaux générés pendant le sciage sont légèrement inflammables. Risque d'incendie ou d'explosion !

Utilisez un sac à poussières ou à copeaux, ou encore une aspiration de poussière pour récupérer les poussières et les copeaux générés.



### Avertissement relatif au surface brûlante

L'outil inséré peut rester brûlant après l'utilisation. Il existe un risque de brûlure au contact de l'outil.

Ne touchez pas l'outil inséré à mains nues. Portez des gants de protection.



### Avertissement relatif aux blessures des mains

Il y a un risque d'écrasement près de la lame et de la plaque de base en cas de manipulation imprudente.

Portez des gants de protection.



### Avertissement relatif aux objets pointus

La lame est pointue à certains endroits. Il y a un risque de blessures en cas de manipulation imprudente.

Portez des gants de protection.

**Avertissement**

Poussière toxique !



Les poussières nocives ou toxiques générées lors des travaux présentent un danger pour la santé de l'opérateur ou des personnes se trouvant à proximité.



Portez des lunettes de protection et un masque antipoussière.

**Avertissement**

Ne travaillez pas sur un matériau contenant de l'amiante.

L'amiante est considéré comme cancérigène.

**Avertissement**

Assurez-vous de ne toucher aucune ligne électrique et aucune conduite de gaz ou d'eau lorsque vous travaillez avec un outil électrique.

Éventuellement, contrôlez les murs avec un détecteur de conduites avant de percer ou d'ouvrir une paroi.

**Avertissement**

Risque de blessures provoquées par des pièces projetées dans l'air ou par des embouts d'outils rompus.

**Avertissement**

L'utilisation de l'appareil peut comporter un risque s'il est utilisé par des personnes non compétentes, en cas d'utilisation non conforme ou non conventionnelle !

Veuillez respecter les exigences relatives à la qualification du personnel !

**Avertissement**

L'appareil n'étant pas un jouet, il n'est pas adapté aux enfants.

**Avertissement**

Danger de suffocation !

Veuillez ne pas laisser traîner les emballages vides. Ils pourraient être dangereux pour les enfants.

**Attention**

Les émissions d'oscillation peuvent être nocives pour la santé si l'appareil est utilisé pendant de longues périodes, s'il est utilisé de manière incorrecte ou si la maintenance est effectuée de manière erronée.

**Attention**

Tenez l'appareil à l'écart de sources de chaleur.

**Avis**

L'appareil peut s'endommager si vous le transportez ou l'entreposer de manière inappropriée.

Observez les informations relatives au transport et à l'entreposage de l'appareil.

**Comportement en cas d'urgence**

1. Arrêtez l'appareil.
2. En cas d'urgence, coupez immédiatement l'alimentation électrique de l'appareil. Débranchez le cordon d'alimentation de la prise murale en tirant sur la fiche secteur.
3. Ne rebranchez jamais un appareil endommagé.

**Informations sur l'appareil****Description de l'appareil**

L'appareil PCSS 10-1200 est conçu uniquement pour scier les coupes longitudinales et transversales, ainsi que les coupes en biais de bois, de contreplaqué, de plastique, de matériaux légers et de métaux non ferreux en utilisant une lame appropriée et un support ferme.

La profondeur de coupe peut être réglée en continu entre 0 mm et 55 mm.

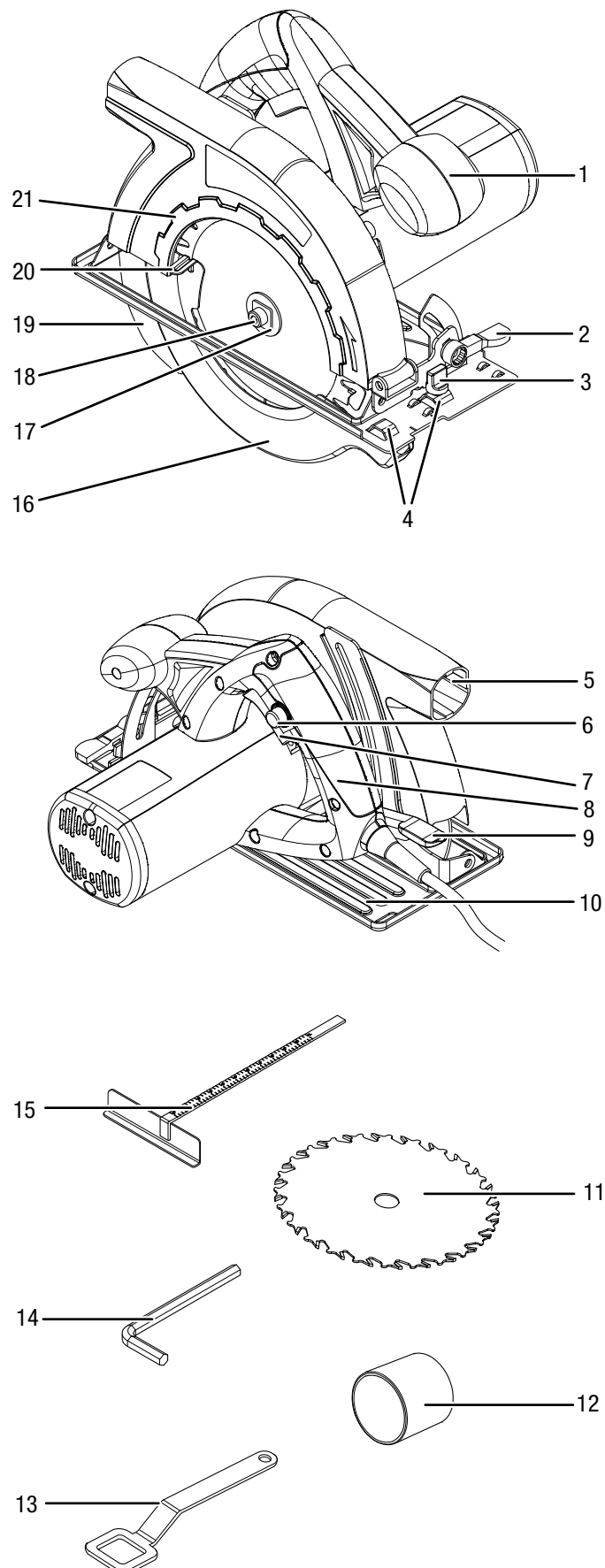
L'angle de coupe peut être réglé en continu entre 0 ° et 45 °.

L'appareil est équipé d'un moteur de 1 200 Watt doté d'un régime à vide de 5 000 min<sup>-1</sup>.

L'appareil est doté d'un blocage de mise en marche qui empêche tout allumage involontaire.



## Représentation de l'appareil



N°	Désignation
1	Poignée supplémentaire
2	Levier de blocage pour l'angle de coupe
3	Écrou à papillon pour guide parallèle
4	Logement de guide parallèle
5	Éjecteur de copeaux
6	Verrouillage de mise en marche
7	Interrupteur marche/arrêt
8	Poignée
9	Levier de blocage pour profondeur de coupe
10	Plaque de base
11	Lame de scie
12	Adaptateur pour aspiration
13	Clé à lame de scie
14	Clé Allen
15	Guide parallèle
16	Protège-lame inférieur
17	Bride de serrage
18	Vis de serrage avec rondelle
19	Couteau séparateur
20	Levier pour protège-lame
21	Protège-lame supérieur

## Fourniture

- 1 PCSS 10-1200
- 1 lame HW 24 dents (pour bois et plastique)
- 1 guide parallèle
- 1 adaptateur pour aspiration
- 1 clé Allen SW6
- 1 clé à lame de scie
- 1 mode d'emploi

## Caractéristiques techniques

Paramètre	Valeur
<b>Modèle</b>	<b>PCSS 10-1200</b>
Raccordement secteur	1/N/PE~230 V/50 Hz
Puissance absorbée	1,2 kW
Régime à vide	5 000 min <sup>-1</sup>
Diamètre de lame, max.	160 mm
Profondeur de coupe	max. 55 mm à 0 ° max. 38 mm à 45°
Angles de coupe	de 0° à 45°
Dimension plaque de base	120 x 260 mm
Longueur de cordon	2 m
Classe de protection	II / □
Poids	3,5 kg
<b>Lames de scie (contenues dans la livraison)</b>	
Lame HW pour bois et plastique	24 dents
Vitesse de rotation de lame	7 000 min <sup>-1</sup>
Diamètre alésage	20 mm
Épaisseur lame de base	1,5 mm
Épaisseur de dent	2,8 mm
<b>Informations relatives aux vibrations selon EN 60745</b>	
Valeur totale des vibrations émises :	
Valeur d'émission vibratoire poignée principale a <sub>h</sub>	2,436 m/s <sup>2</sup>
Valeur d'émission vibratoire poignée frontale a <sub>h</sub>	2,434 m/s <sup>2</sup>
Incertitude K	1,5 m/s <sup>2</sup>
<b>Niveaux sonores selon EN 60745</b>	
Niveau de pression sonore L <sub>PA</sub>	93,8 dB (A)
Puissance sonore L <sub>WA</sub>	104,8 dB(A)
Incertitude K	3 dB



### Portez une protection auditive.

Le bruit peut avoir un effet néfaste sur l'audition.

### Indications relatives aux informations sonores et aux vibrations :

- Le niveau de vibrations indiqué dans cette notice a été mesuré selon un procédé de mesure normé dans EN 60745 et peut être utilisé pour comparer les appareils. Il est possible d'utiliser également la valeur d'émission de vibrations indiquée pour une évaluation préliminaire de l'exposition.



### Attention

Les émissions d'oscillation peuvent être nocives pour la santé si l'appareil est utilisé pendant de longues périodes, s'il est utilisé de manière incorrecte ou si la maintenance est effectuée de manière erronée.

- Le niveau de vibrations change selon l'utilisation de l'outil électrique et peut donc différer dans certains cas des valeurs indiquées dans cette notice. L'exposition aux vibrations pourrait être sous-estimée lorsque l'objet électrique est utilisé régulièrement de cette manière. Pour une estimation précise de l'exposition aux vibrations pendant une certaine période de travail, il faut aussi prendre en compte les périodes où l'appareil est éteint et les périodes où il fonctionne mais n'est pas effectivement utilisé. Cela peut réduire sensiblement l'exposition aux vibrations pendant la durée totale de travail.

## Transport et stockage

### Avis

L'appareil peut s'endommager si vous le transportez ou l'entreposez de manière inappropriée.

Observez les informations relatives au transport et à l'entreposage de l'appareil.

### Transport

Veillez respecter les consignes suivantes **avant** chaque transport :

- Arrêtez l'appareil.
- Débranchez le cordon d'alimentation de la prise murale en tirant sur la fiche secteur.
- Laissez refroidir l'appareil.

### Stockage

Veillez respecter les consignes suivantes **avant** chaque entreposage :

- Arrêtez l'appareil.
- Débranchez le cordon d'alimentation de la prise murale en tirant sur la fiche secteur.
- Laissez refroidir l'appareil.
- Nettoyez l'appareil conformément aux indications figurant au chapitre Entretien.

Observez les conditions de stockage suivantes lorsque vous n'utilisez pas l'appareil :

- au sec et protégé du gel et de la chaleur
- à une température ambiante inférieure à 40 °C
- dans un endroit protégé de la poussière et de l'exposition directe du soleil

## Mise en service

### Déballage de l'appareil

- Retirez l'appareil de l'emballage ainsi que les accessoires.



#### Avertissement relatif à la tension électrique

Électrocution provoquée par une isolation insuffisante. Contrôlez l'appareil avant chaque utilisation pour détecter d'éventuels endommagements et pour en assurer le bon fonctionnement.

N'utilisez plus l'appareil si vous détectez des endommagements.

N'utilisez pas l'appareil lorsque celui-ci ou vos mains sont humides ou mouillés !

- Contrôlez l'intégrité de l'appareil et la présence éventuelle de détériorations.



#### Avertissement

Danger de suffocation !

Veillez ne pas laisser traîner les emballages vides. Ils pourraient être dangereux pour les enfants.

- Éliminez l'emballage conformément à la législation nationale en vigueur.

### Régler la profondeur de coupe

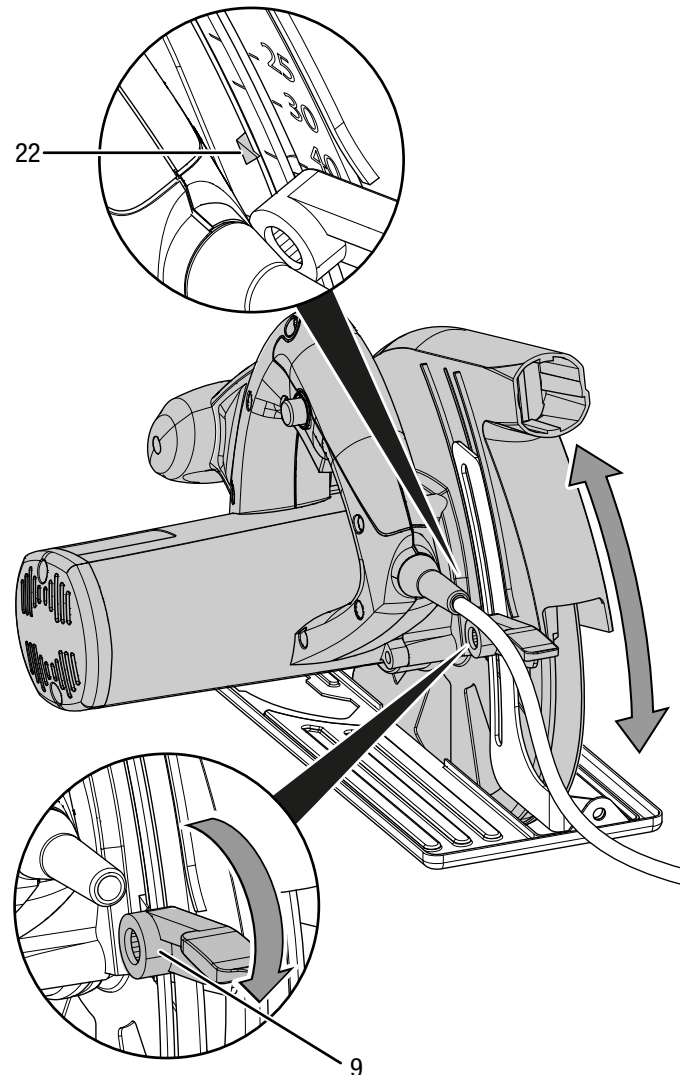
Il est possible de régler la profondeur de coupe en position de 0 °, dans une plage située entre 0 mm et 55 mm.



#### Information

La profondeur de coupe devrait se monter à 3 mm environ de plus que l'épaisseur du matériau, de sorte que la hauteur de la dent soit visible sous la pièce.

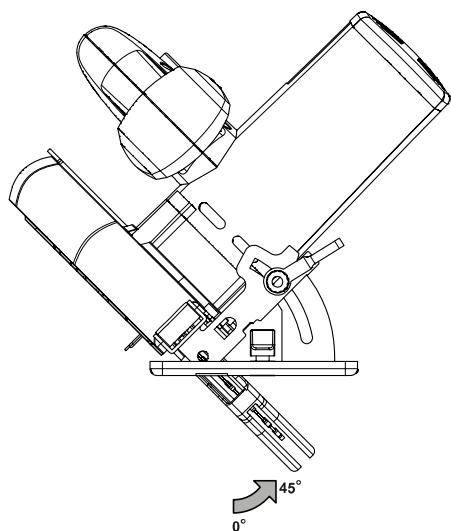
- Desserrez le levier de blocage (9).
- Réglez la profondeur de coupe désirée à l'aide de l'échelle de profondeur de coupe (22).



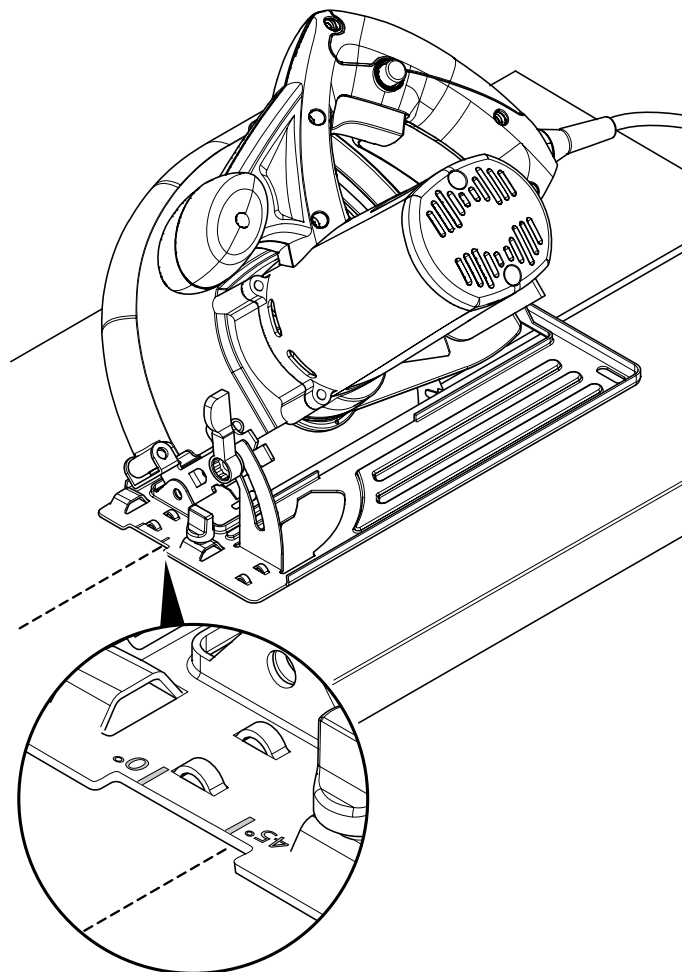
- Resserrez le levier de blocage (9).

### Réglage de l'angle de coupe

Il est possible de régler l'angle de coupe dans une plage située entre 0 ° et 45 °.



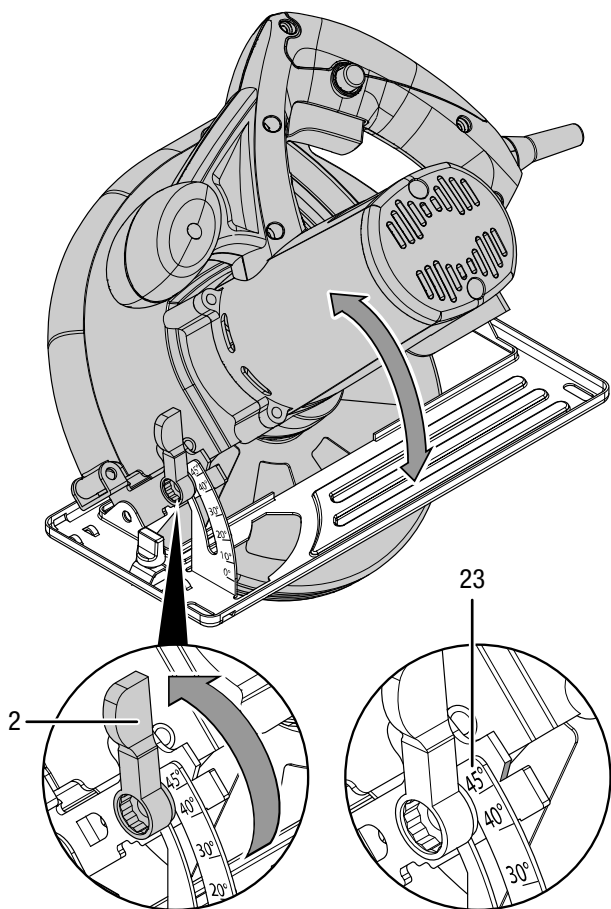
4. Remarquez que la ligne de coupe se termine entre les encoches de la plaque de base avec les chiffres **0** et **45**, selon le réglage de la profondeur de l'angle de coupe. Dans l'exemple suivant, l'angle de coupe est réglé sur 45° :



#### Information

La profondeur des coupes en biais est inférieure à la valeur indiquée sur l'échelle de profondeur de coupe.

1. Desserrez le levier de serrage de l'angle de coupe (2).



2. Réglez l'angle de coupe désiré à l'aide de l'échelle de profondeur de coupe (23).
3. Resserrez le levier de blocage (2).

## Changement de lame



### Avertissement relatif à la tension électrique

Retirez la fiche d'alimentation de la prise secteur avant toute intervention sur l'appareil.  
Débranchez le cordon d'alimentation de la prise murale en tirant sur la fiche secteur.



### Avertissement relatif au surface brûlante

L'outil inséré peut rester brûlant après l'utilisation. Il existe un risque de brûlure au contact de l'outil.  
Ne touchez pas l'outil inséré à mains nues.  
Portez des gants de protection.



### Avis

Utilisez uniquement des lames de scie conforme à la norme EN 847-1.

### Avis

N'utilisez aucune bride ou aucun écrou de brides dont l'alésage est supérieur ou inférieur à celui de la lame.



### Porter des gants de protection

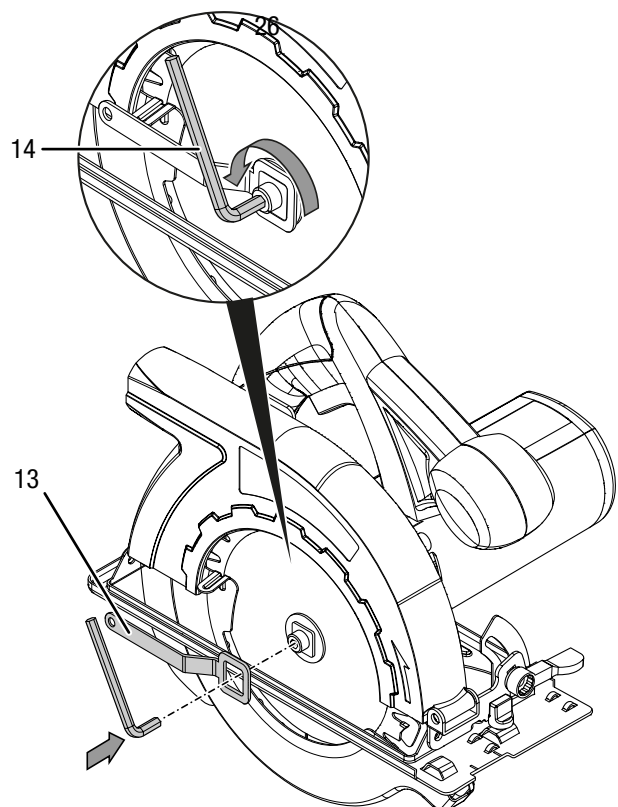
Portez toujours des gants de protection adéquats lorsque vous travaillez avec l'appareil.

L'appareil est fourni en standard avec une lame de 24 dents (pour le bois et le plastique). La lame est prémontée.

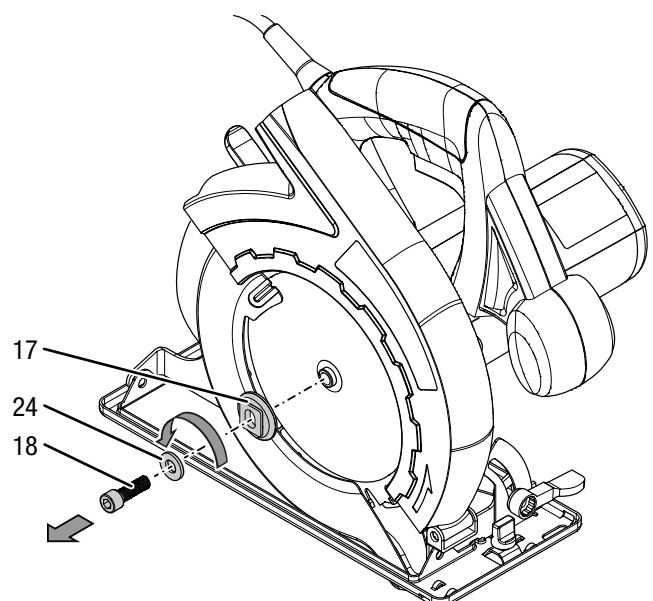
Procédez de la manière suivante pour retirer ou insérer les lames de scie :

1. Placez la profondeur de coupe sur 0 mm.
2. Placez l'angle de coupe sur 0 °.
3. Déposez l'appareil sur la face frontale du carter du moteur.

4. Placez la clé à lame de scie (13) sur la bride de serrage (17).

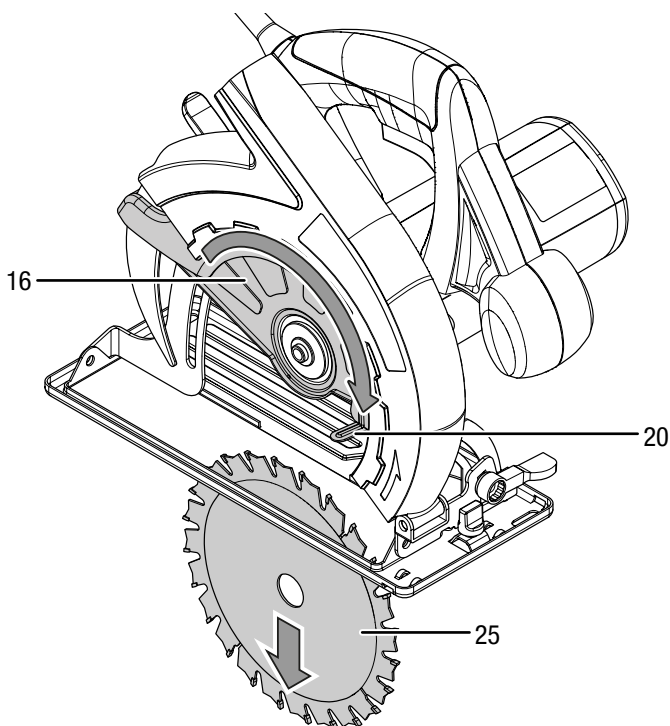


5. Desserrez la vis de serrage (18) avec la clé Allen (14). Ce faisant, maintenez la bride de serrage (17) avec la clé (13).
6. Retirez ensuite la clé à lame de scie (13).



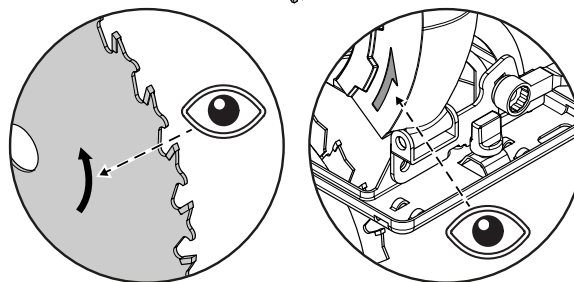
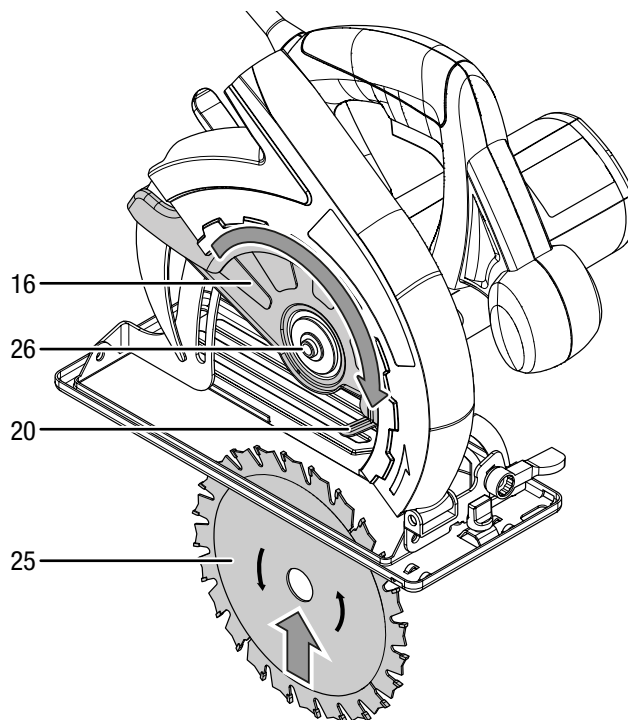
7. Retirez la vis de serrage (18) avec la rondelle (24) et la bride de serrage (17).
8. Le cas échéant, retirez la matière restante de l'appareil, particulièrement celle du protège-lame inférieur.

9. Basculez le protège-lame inférieur (16) avec le levier du protège-lame (20) et maintenez le levier du protège-lame dans cette position.
10. Retirez la lame (25).



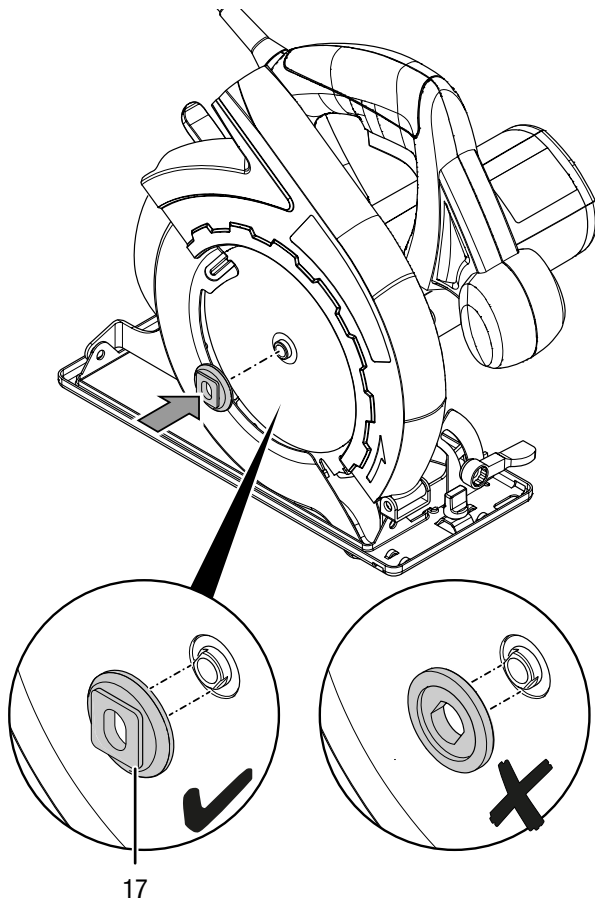
11. Vérifiez le positionnement correct du logement de la lame (26) sur l'appareil. Si celui-ci tombe par mégarde, remplacez-le une nouvelle fois.
12. Remarquez que pour l'insertion de la lame, le protège-lame inférieur (16) doit être renversé en arrière au moyen du levier du protège-lame (20).

13. Remplacez la nouvelle lame (25). Veillez à ce que le sens de la flèche de la lame corresponde au sens de la flèche de l'appareil.



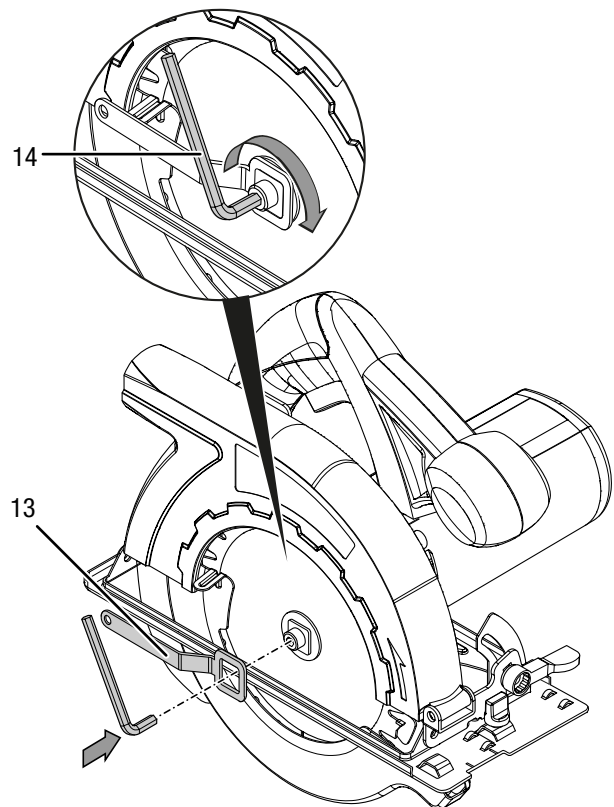
14. Remplacez prudemment le protège-lame inférieur (16) au moyen du levier du protège-lame (20) en position initiale.

15. Remplacez la bride de serrage (17) sur le support (26). Assurez-vous de bien placer la bride de serrage dans la position représentée ci-dessous (face carrée en relief vers l'extérieur).



16. Placez la vis de serrage (18) avec la rondelle (24) et la bride de serrage (17).

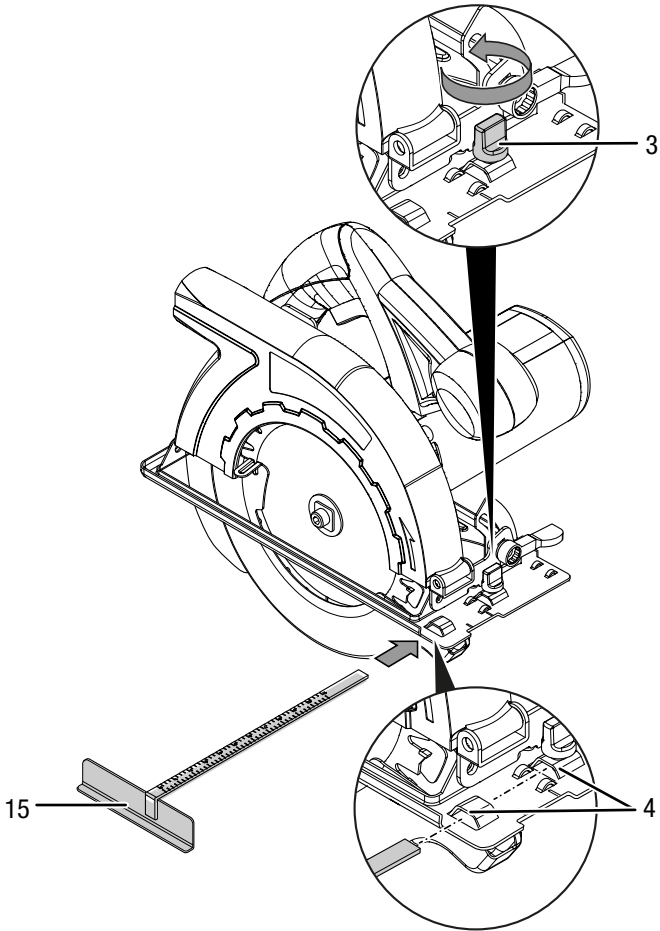
17. Placez la clé à lame de scie (13) sur la bride de serrage (17).



18. Serrez la vis de serrage (18) avec la clé Allen (14). Ce faisant, maintenez la bride de serrage (17) avec la clé (13).
19. Retirez ensuite la clé à lame de scie (13).
20. Vérifiez que la lame est correctement bloquée.

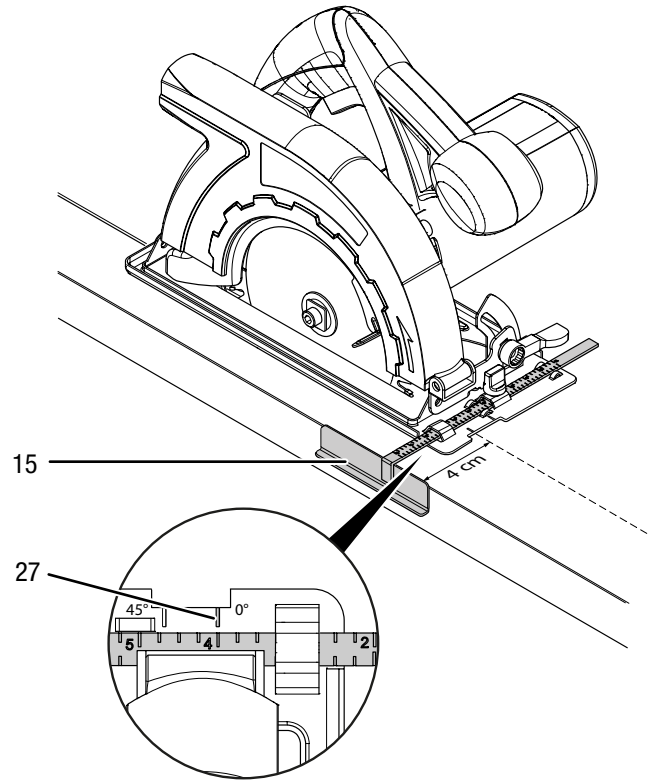
**Montage et réglage du guide parallèle**

1. Desserrez l'écrou à papillon (3) et placez le guide parallèle (15) dans le logement du guide parallèle (4).



2. Réglez l'écart désiré de la ligne de coupe au bord de la pièce à usiner (largeur de coupe) avec l'échelle placée sur le guide parallèle (15) et la flèche de marquage (27) de la plaque de base.

L'exemple d'un réglage de 4 cm est illustré sur l'image suivante :



3. Resserrez l'écrou à papillon (3).



### Vérification du protège-lame pendulaire

Le protège-lame pendulaire est un dispositif de sécurité important de l'outil électrique. Il doit fonctionner parfaitement, sinon l'appareil ne doit pas être utilisé.

À cet effet, observez les remarques suivantes :

#### Consignes de sécurité pour les scies circulaires avec protège-lame pendulaire et les scies circulaires avec protège-lame à tirer – Fonction du protège-lame inférieur

- **Vérifiez que le protège-lame inférieur ferme parfaitement avant chaque utilisation. N'utilisez pas la scie si le protège-lame inférieur ne bouge pas librement ou ne se ferme pas immédiatement. Ne coinciez ou n'attachez jamais le protège-lame inférieur en position ouverte.** Si une scie non surveillée tombe sur le sol, le protège-lame inférieur peut se fausser. Ouvrez le protège-lame avec le levier du protège-lame et assurez-vous qu'il se déplace librement et qu'il n'entre pas en contact avec la lame ou avec d'autres parties dans tous les angles et toutes les profondeurs de coupe.
- **Vérifiez le fonctionnement de ressort du protège-lame inférieur. Faites entretenir la scie avant l'utilisation si le protège-lame inférieur et le ressort ne fonctionnent pas parfaitement.** Les pièces détériorées, les dépôts collants et les copeaux collectés retardent le fonctionnement du protège-lame inférieur.
- **Ouvrez le protège-lame inférieur à la main seulement pour les coupes particulières, par exemple « les coupes en retrait et les coupes d'angle ».** Ouvrez le protège-lame inférieur avec le levier du protège-lame et libérez celui-ci dès que la lame s'immerge dans la pièce. Le protège-lame inférieur doit fonctionner automatiquement pour tous les autres travaux de sciage.
- **Ne déposez pas la scie sur l'établi ou sur le sol sans que le protège-lame inférieur ne couvre la lame.** Une lame non protégée qui tourne déplace la scie contre la direction de coupe et scie ce qui se trouve sur son chemin. Observez le délai d'arrêt de la lame.

### Contrôle du couteau séparateur

Le couteau séparateur constitue un dispositif de sécurité important de l'outil. Il doit fonctionner parfaitement, sinon l'appareil ne doit pas être utilisé.

À cet effet, observez les remarques suivantes :

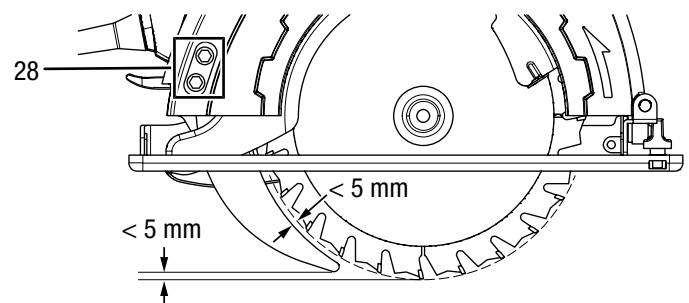
#### Consignes de sécurité supplémentaires pour toutes les scies équipées d'un couteau séparateur – fonction du couteau séparateur

- **Utilisez uniquement une lame adapté au couteau séparateur.** Afin que le couteau séparateur ait un effet, il faut que le corps de base de la lame de scie soit plus mince que le couteau séparateur et que les dents soient plus épaisses que le couteau séparateur.
- **Ajustez le couteau séparateur de la manière indiquée dans la notice d'utilisation.** L'espacement, la position et l'orientation doivent être corrects pour que le couteau séparateur empêche efficacement tout retour.
- **Utilisez toujours le couteau séparateur, sauf pour les coupes plongeantes.** Remontez le couteau séparateur après les coupes plongeantes. Le couteau séparateur gêne pour les coupes plongeantes et peut provoquer un retour.
- **Pour que le couteau séparateur puisse avoir un effet, il doit se trouver dans la fente de coupe.** Dans le cas de coupes courtes, le couteau séparateur ne peut pas empêcher un retour.
- **N'utilisez pas la scie avec un couteau séparateur courbé.** Le plus petit défaut peut ralentir la fermeture du protège-lame.

Le couteau séparateur a une épaisseur de 2 mm. Le corps de base de la lame doit être plus mince que le couteau séparateur et les dents plus épaisses que celui-ci.

Le couteau séparateur est pré-ajusté en usine. Vérifiez avant chaque utilisation que les espacements correspondent bien à la représentation suivante.

Au besoin, vous pouvez ré-ajuster le couteau séparateur au moyen des deux vis de réglages (28).



### Branchement du câble électrique

1. Raccordez la fiche de l'appareil à une prise de courant protégée selon les règles de l'art.

## Opération

### Conseils et recommandations pour la manipulation de la scie circulaire

#### Généralités :

- Les fentes d'aération doivent être libres afin que le moteur ne surchauffe pas.
- Utilisez uniquement une lame parfaite et non endommagée. Les chocs et les coups peuvent endommager les lames. Les lames déformées, émoussées ou présentant d'autres détériorations peuvent se rompre. La puissance de sciage et la qualité de la coupe dépendent nettement de l'état et de la forme des dents de la lame.
- Avant chaque utilisation, contrôlez le bon positionnement de la lame.
- Avant chaque mise en marche, contrôlez que vous utilisez la lame adaptée à l'utilisation prévue.
- Avant chaque mise en marche, contrôlez la nécessité d'avoir un sac à poussière ou une aspiration de poussière.
  - Des poussières nocives pour la santé se forment lors du traitement du bois, en particulier de hêtre et de chêne. La poussière de hêtre et de chêne est considérée comme cancérigène, particulièrement en conjonction avec certains additifs destinés au traitement du bois, par exemple le chromate ou un produit de protection du bois. Portez un masque de protection.
  - Les poussières de matière qui contiennent du vernis au plomb ou des minéraux peuvent être nocives pour la santé. Portez un masque de protection.
  - Le traitement de pin forme de longs copeaux en forme de spirale.
- La chute de bois de la pièce devrait se trouver sur la droite de l'outil électrique, afin que toute la surface de la partie large de la pièce puisse reposer sur la table porte-pièce.
- Guidez l'outil électrique en le poussant légèrement et uniformément dans le sens de la coupe. Une vitesse trop élevée diminue la durée de vie de la lame et peut endommager l'outil électrique.
- Lors du sciage d'une ligne dessinée, guidez l'outil électrique le long de l'encoche correspondante.
- Le papier à maroufler collé sur les bords de coupe évite l'arrachage du bord de coupe des surfaces sensibles (par ex. placoplâtre ou panneaux d'aggloméré revêtus). Il est aussi possible de marquer le bord de coupe sur le papier à maroufler, afin de ménager la surface de la pièce.
- Les lames qui ne sont pas revêtues peuvent être protégées contre la corrosion par une fine couche d'huile exempte d'acide. Avant le sciage, retirez de nouveau l'huile afin qu'aucun dépôt ne pénètre dans le bois.
- Observez les directives légales et les recommandations du fabricant de matériaux lors du sciage de matériaux légers.

#### Sciage du bois :

- Avant de scier le bois, les panneaux d'aggloméré, les matériaux de construction, etc., vérifiez l'absence de corps étrangers comme les clous, les vis, etc. Le cas échéant, retirez les corps étrangers ou utilisez une lame acérée adéquate.
- Le choix de la lame se fait selon le type d'utilisation (coupe longitudinale ou transversale) ainsi que le type et la qualité du bois.
- Si la lame se coince dans la pièce, éteignez immédiatement l'outil électrique. Écartez légèrement la fente sciée avec un outil adéquat, afin de permettre le retrait de l'outil électrique.
- Mettez l'outil électrique en marche et guidez-le près de la pièce à traiter. Placez le sabot de guidage sur la surface de la pièce. Traitez la pièce à une vitesse et une pression uniforme. Une fois le sciage terminé, éteignez l'outil électrique.

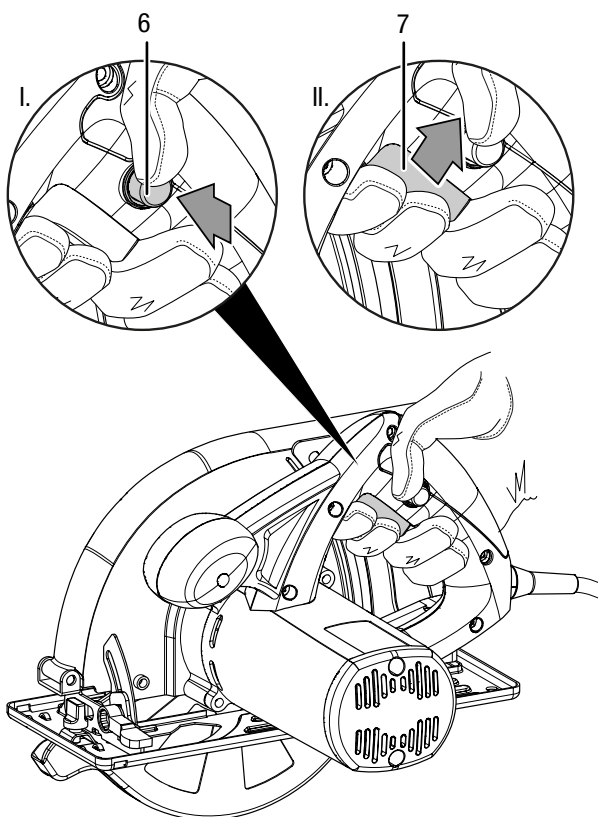
#### Sciage de métaux non ferreux :

- Les poussières de métaux peuvent porter atteinte à la santé. Portez un masque de protection.
- Utilisez uniquement une lame acérée adéquate pour les métaux non ferreux. Cela permet une coupe propre et évite à la lame de coincer.
- Ne mettez l'outil électroportatif sur la pièce à traiter qu'après l'avoir mis en marche. Sciez prudemment et à vitesse réduite. Par la suite, continuez de travailler également à vitesse réduite et sans interruption.
- La coupe devrait commencer sur le côté étroit des profilés étroits et sur le côté ouvert des profilés en U. Il est nécessaire de soutenir les longs profilés afin d'éviter à la lame de coincer et de rebondir.

### Mise en marche et arrêt de l'appareil

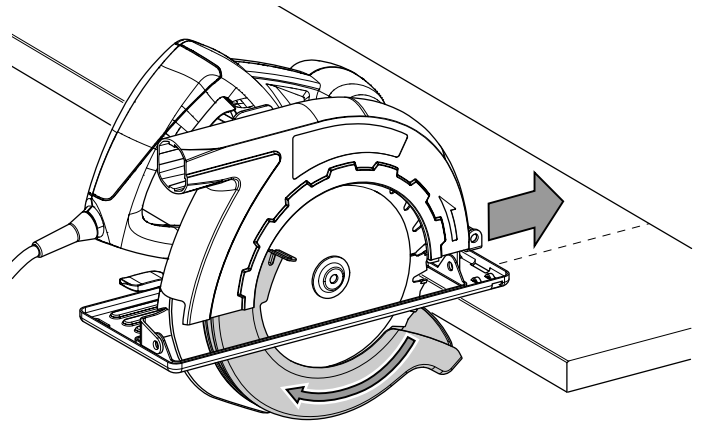
Portez toujours votre équipement personnel de protection lorsque vous travaillez avec l'appareil.

1. Vérifiez que le serrage de la lame de scie convienne aux travaux prévus.
2. Vérifiez que la pièce est bien sécurisée ou que la surface de travail est préparée en conséquence.
3. Tenez l'outil électriquement fermement à deux mains.
4. Placez l'appareil avec le bord avant de la plaque de base sur la pièce.
5. Ajustez l'appareil au guide parallèle ou à la ligne de coupe.
6. Appuyez sur le verrouillage de mise en marche (6) pour pouvoir actionner l'interrupteur marche/arrêt (7).

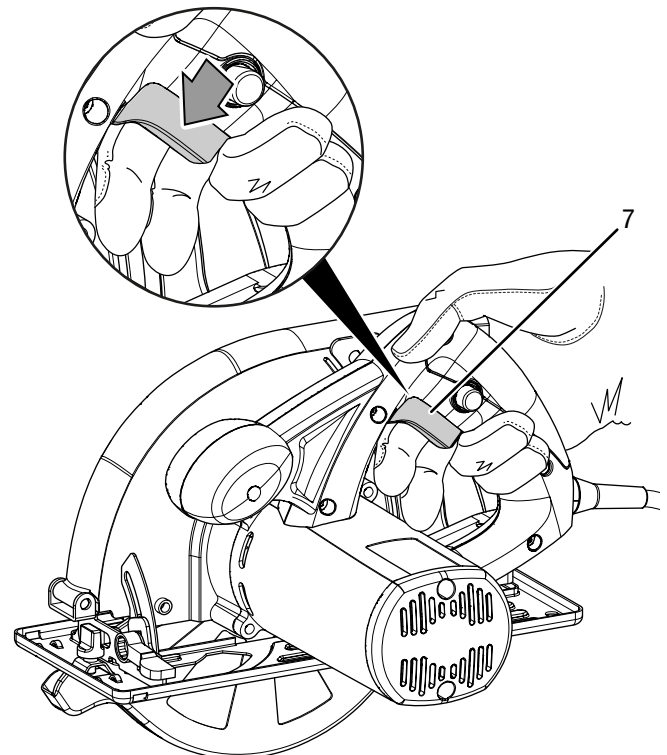


7. Appuyez sur l'interrupteur marche/arrêt (7) et maintenez-le pressé pendant l'utilisation.
  - ⇒ L'appareil fonctionne selon les réglages effectués au préalable.

8. Attendez un court instant que le moteur ait atteint son régime maximum.
9. Approchez l'appareil de la pièce à usiner.
10. Déplacez l'appareil avec une légère vitesse en direction de la ligne de coupe.
  - ⇒ Le protège-lame inférieur s'ouvre automatiquement pendant l'avance. **N'ouvrez pas** le protège-lame inférieur à la main, vous risqueriez de vous blesser !



11. Relâchez l'interrupteur marche/arrêt (7) une fois le sciage terminé afin d'arrêter l'appareil.



## Raccordement de l'aspirateur

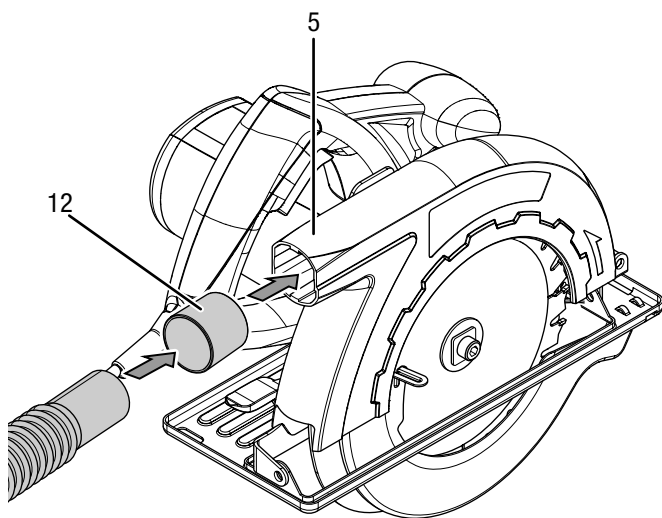
Vous pouvez raccorder un aspirateur à l'appareil. L'adaptateur fourni permet le raccordement de tuyaux de petit diamètre.



### Attention

Utilisez toujours un aspirateur spécifique pour l'aspiration de matériaux nocifs pour la santé ou toxiques.

1. Au besoin, montez l'adaptateur (12) à l'éjecteur de copeaux (5).
2. Raccordez un aspirateur adapté (par ex. un aspirateur industriel) directement à l'éjecteur de copeaux (5).



## Installation du sac à poussière (disponible en option)

Il est possible d'installer en option un sac à poussière pour les petits travaux.

1. Insérez un sac à poussière ou un sac à copeaux dans l'éjecteur de copeaux (5).
2. Videz le sac à poussière à temps, afin que l'aspiration de poussière reste idéale et permette le retrait d'une quantité suffisante de poussière et de copeaux.

## Mise hors service



### Avertissement relatif à la tension électrique

Ne touchez jamais la fiche d'alimentation avec des mains humides ou mouillées.

- Arrêtez l'appareil.
- Débranchez le cordon d'alimentation de la prise murale en tirant sur la fiche secteur.
- Si besoin est, laissez refroidir l'appareil.
- Nettoyez l'appareil conformément aux indications figurant au chapitre Maintenance.
- Stockez l'appareil conformément aux indications figurant dans le chapitre Stockage.

## Défauts et pannes

Dans le cadre de sa production, le bon fonctionnement de l'appareil a été contrôlé à plusieurs reprises. Malgré tout, si l'appareil devait présenter des dysfonctionnements, contrôlez-le en vous conformant à la liste suivante.

Toutes les tâches de dépannage nécessitant l'ouverture du boîtier sont à réaliser par une entreprise d'électricité spécialisée ou par la société Trotec.

### Une légère fumée ou une odeur apparaissent lors de la première utilisation :

- Il ne s'agit pas d'un défaut ni d'une panne. Ce phénomène disparaît rapidement après un certain temps de fonctionnement.

### L'appareil ne se met pas en marche :

- Vérifiez le raccordement au réseau.
- Vérifiez le bon état du câble électrique et de la fiche d'alimentation.
- Vérifiez la protection du réseau.



### Information

Attendez au moins 10 minutes avant de remettre l'appareil en marche.

### La lame de scie tremble :

- Vérifiez que la lame est bien fixée.
- Vérifiez la bonne fixation de la bride et l'écrou de la bride. N'utilisez aucune bride ou aucun écrou de brides dont l'alésage est supérieur ou inférieur à celui de la lame.

### La lame ne pénètre pas sans problème dans le matériau à travailler ou la puissance de sciage est trop faible :

- En cas d'usure de la lame, remplacez-la par une neuve.
- Vérifiez que la lame de scie choisie convient au matériau à traiter.

### La puissance de coupe diminue :

- Vérifiez que la lame de scie convient aux travaux.
- La lame doit toujours être propre. Le cas échéant, changez la lame usée ou endommagée.
- Les restes de résine ou de colle peuvent influencer la qualité de coupe.
- Les fentes d'aération doivent être libres afin d'éviter une surchauffe du moteur.

### Il est impossible d'ouvrir le protège-lame inférieur ou il est bloqué :

- Le cas échéant, vérifiez l'évacuation du reste de matériaux ou retirez-le. Le protège-lame inférieur doit toujours pouvoir ouvrir et fermer librement.

### L'appareil devient brûlant :

- Vérifiez que la lame de scie choisie convient aux travaux à effectuer.
- Les fentes d'aération doivent être libres afin d'éviter une surchauffe du moteur.

#### Avis

Attendez au moins 3 minutes après toute intervention de maintenance ou de réparation. Vous pouvez alors remettre l'appareil en marche.

### Même après vérification, l'appareil ne fonctionne toujours pas parfaitement ?

Contactez le service après-vente. Le cas échéant, faites réparer l'appareil par une entreprise d'électricité spécialisée ou par la société Trotec.

## Entretien

### À respecter avant tous travaux de maintenance



#### Avertissement relatif à la tension électrique

Ne touchez jamais la fiche d'alimentation avec des mains humides ou mouillées.

- Arrêtez l'appareil.
- Débranchez le cordon d'alimentation de la prise murale en tirant sur la fiche secteur.
- Laissez entièrement refroidir l'appareil.



#### Avertissement relatif à la tension électrique

**Tout travail de maintenance nécessitant l'ouverture du carter est à réaliser par une entreprise spécialisée homologuée ou par la société Trotec.**

### Indications de maintenance

Aucune pièce à entretenir ou à lubrifier par l'utilisateur ne se trouve à l'intérieur de la machine.

### Nettoyage

L'appareil doit être nettoyé avant et après chaque utilisation.

#### Avis

L'appareil ne doit pas être lubrifié après le nettoyage.



#### Avertissement relatif à la tension électrique

Risque d'électrocution provoquée par la pénétration de liquide dans le boîtier !

Ne plongez pas l'appareil et les accessoires dans l'eau. Veillez à éviter la pénétration d'eau ou d'autres liquides dans le boîtier.

- Nettoyez l'appareil avec un chiffon humide, doux et sans peluche. Veillez à ce qu'aucune humidité ne pénètre dans le boîtier. Veillez à ce qu'aucune humidité ne puisse entrer en contact avec les composants électriques. N'utilisez pas de détergents agressifs, comme les aérosols de nettoyage, les solvants, les nettoyeurs à base d'alcool ou les produits abrasifs pour humidifier le chiffon.
- Séchez l'appareil avec un chiffon doux et non pelucheux.
- Nettoyez toujours les lames immédiatement après l'utilisation, elles doivent être exemptes de restes de résine et de colle.
- Les dépôts de poussière sont à retirer des orifices d'aération afin d'éviter une surchauffe du moteur.
- Les lames qui ne sont pas revêtues peuvent être protégées contre la corrosion par une fine couche d'huile exempte d'acide. Avant le sciage, retirez de nouveau l'huile afin qu'aucun dépôt ne pénètre dans le bois.

### Nettoyage du protège-lame inférieur

Le protège-lame inférieur doit être nettoyé avant et après chaque utilisation. Le protège-lame inférieur doit toujours pouvoir ouvrir et fermer librement et ne doit pas être bloqué par du matériau résiduel, entre autres.

- Retirez la poussière et les copeaux en les soufflant à l'air comprimé ou avec un pinceau.

### Élimination des déchets



Le pictogramme représentant une poubelle barrée, apposé sur un appareil électrique ou électronique, signifie que celui-ci ne doit pas être éliminé avec les ordures ménagères. Des points de collecte gratuits pour les appareils électriques ou électroniques usagés sont à votre disposition à proximité de chez vous. Les autorités de votre ville ou de votre commune peuvent vous en fournir les adresses. Notre site Internet [www.trotec24.com](http://www.trotec24.com) vous informe également sur les autres possibilités de retour que nous proposons.

La collecte séparée des appareils électriques et électroniques usagés permet leur réutilisation éventuelle, le recyclage des matériaux constitutifs et les autres formes de recyclage tout en évitant les conséquences négatives pour l'environnement et la santé des produits dangereux qu'ils sont susceptibles de contenir.

Trotec GmbH & Co. KG

Grebener Str. 7  
D-52525 Heinsberg

☎ +49 2452 962-400

☎ +49 2452 962-200

✉ [info@trotec.com](mailto:info@trotec.com)

[www.trotec.com](http://www.trotec.com)