

PGSS 15-20V

DE

ORIGINALBETRIEBSANLEITUNG  
AKKU-GARTENSCHERE



 TROTEC

**Inhaltsverzeichnis**

**Hinweise zur Betriebsanleitung** ..... 2

**Sicherheit**..... 3

**Informationen über das Gerät**..... 9

**Transport und Lagerung**..... 11

**Inbetriebnahme** ..... 11

**Bedienung**..... 13

**Nachbestellbares Zubehör** ..... 14

**Fehler und Störungen**..... 14

**Wartung** ..... 15


**Entsorgung**..... 16

**Konformitätserklärung** ..... 17


**Hinweise zur Betriebsanleitung**


**Symbole**


-  **Warnung vor elektrischer Spannung**  
Dieses Symbol weist darauf hin, dass Gefahren aufgrund von elektrischer Spannung für Leben und Gesundheit von Personen bestehen.
-  **Warnung vor explosionsgefährlichen Stoffen**  
Dieses Symbol weist darauf hin, dass Gefahren aufgrund von explosionsgefährlichen Stoffen für Leben und Gesundheit von Personen bestehen.
-  **Warnung vor heißer Oberfläche**  
Dieses Symbol weist darauf hin, dass Gefahren aufgrund von heißer Oberfläche für Leben und Gesundheit von Personen bestehen.
-  **Warnung vor spitzem Gegenstand**  
Dieses Symbol weist darauf hin, dass Gefahren aufgrund von spitzen Gegenständen für Leben und Gesundheit von Personen bestehen.
-  **Warnung**  
Das Signalwort bezeichnet eine Gefährdung mit einem mittleren Risikograd, die, wenn sie nicht vermieden wird, den Tod oder eine schwere Verletzung zur Folge haben kann.


 **Vorsicht**  
Das Signalwort bezeichnet eine Gefährdung mit einem niedrigen Risikograd, die, wenn sie nicht vermieden wird, eine geringfügige oder mäßige Verletzung zur Folge haben kann.


**Hinweis**  
Das Signalwort weist auf wichtige Informationen (z. B. auf Sachschäden) hin, aber nicht auf Gefährdungen.


 **Info**  
Hinweise mit diesem Symbol helfen Ihnen, Ihre Tätigkeiten schnell und sicher auszuführen.


 **Anleitung beachten**  
Hinweise mit diesem Symbol weisen Sie darauf hin, dass die Betriebsanleitung zu beachten ist.


 **Kopfschutz tragen**  
Hinweise mit diesem Symbol weisen Sie darauf hin, dass ein Kopfschutz zu benutzen ist.

 **Gehörschutz tragen**  
Hinweise mit diesem Symbol weisen Sie darauf hin, dass ein Gehörschutz zu benutzen ist.

 **Schutzbrille tragen**  
Hinweise mit diesem Symbol weisen Sie darauf hin, dass ein Augenschutz zu benutzen ist.

 **Schutzkleidung tragen**  
Hinweise mit diesem Symbol weisen Sie darauf hin, dass Schutzkleidung zu tragen ist.

 **Schutzhandschuhe tragen**  
Hinweise mit diesem Symbol weisen Sie darauf hin, dass Schutzhandschuhe zu tragen sind.

 **Fußschutz tragen**  
Hinweise mit diesem Symbol weisen Sie darauf hin, dass Sicherheitsschuhe zu tragen sind.

Die aktuelle Fassung der Betriebsanleitung können Sie unter folgendem Link herunterladen:



PGSS 15-20V



<https://hub.trotec.com/?id=46154>

## Sicherheit

### Allgemeine Sicherheitshinweise für Elektrowerkzeuge



#### Warnung

**Lesen Sie alle Sicherheitshinweise, Anweisungen, Bilderungen und technischen Daten, mit denen dieses Elektrowerkzeug versehen ist.**

Versäumnisse bei der Einhaltung der nachfolgenden Anweisungen können elektrischen Schlag, Brand und/oder schwere Verletzungen verursachen.

**Bewahren Sie alle Sicherheitshinweise und Anweisungen für die Zukunft auf.**

Der in den Sicherheitshinweisen verwendete Begriff „*Elektrowerkzeug*“ bezieht sich auf netzbetriebene Elektrowerkzeuge (mit Netzleitung) oder auf akkubetriebene Elektrowerkzeuge (ohne Netzleitung).



#### Allgemeine Sicherheitshinweise für Elektrowerkzeuge – Arbeitsplatzsicherheit

- **Halten Sie Ihren Arbeitsbereich sauber und gut beleuchtet.** Unordnung oder unbeleuchtete Arbeitsbereiche können zu Unfällen führen.
- **Arbeiten Sie mit dem Elektrowerkzeug nicht in explosionsgefährdeter Umgebung, in der sich brennbare Flüssigkeiten, Gase oder Stäube befinden.** Elektrowerkzeuge erzeugen Funken, die den Staub oder die Dämpfe entzünden können.
- **Halten Sie Kinder und andere Personen während der Benutzung des Elektrowerkzeugs fern.** Bei Ablenkung können Sie die Kontrolle über das Elektrowerkzeug verlieren.



#### Allgemeine Sicherheitshinweise für Elektrowerkzeuge – Elektrische Sicherheit

- **Der Anschlussstecker des Elektrowerkzeugs muss in die Steckdose passen. Der Stecker darf in keiner Weise verändert werden. Verwenden Sie keine Adapterstecker gemeinsam mit schutzgeerdeten Elektrowerkzeugen.** Unveränderte Stecker und passende Steckdosen verringern das Risiko eines elektrischen Schlages.
- **Vermeiden Sie Körperkontakt mit geerdeten Oberflächen wie von Rohren, Heizungen, Herden und Kühlschränken.** Es besteht ein erhöhtes Risiko durch elektrischen Schlag, wenn Ihr Körper geerdet ist.
- **Halten Sie Elektrowerkzeuge von Regen oder Nässe fern.** Das Eindringen von Wasser in ein Elektrowerkzeug erhöht das Risiko eines elektrischen Schlages.

- **Zweckentfremden Sie die Anschlussleitung nicht, um das Elektrowerkzeug zu tragen, aufzuhängen oder um den Stecker aus der Steckdose zu ziehen. Halten Sie die Anschlussleitung fern von Hitze, Öl, scharfen Kanten oder sich bewegenden Teilen.** Beschädigte oder verwickelte Anschlussleitungen erhöhen das Risiko eines elektrischen Schlages.
- **Wenn Sie mit einem Elektrowerkzeug im Freien arbeiten, verwenden Sie nur Verlängerungsleitungen, die auch für den Außenbereich geeignet sind.** Die Anwendung einer für den Außenbereich geeigneten Verlängerungsleitung verringert das Risiko eines elektrischen Schlages.
- **Wenn der Betrieb des Elektrowerkzeugs in feuchter Umgebung nicht vermeidbar ist, verwenden Sie einen Fehlerstromschutzschalter.** Der Einsatz eines Fehlerstromschutzschalters vermindert das Risiko eines elektrischen Schlages.



#### Allgemeine Sicherheitshinweise für Elektrowerkzeuge – Sicherheit von Personen

- **Seien Sie aufmerksam, achten Sie darauf, was Sie tun, und gehen Sie mit Vernunft an die Arbeit mit einem Elektrowerkzeug. Benutzen Sie kein Elektrowerkzeug, wenn Sie müde sind oder unter dem Einfluss von Drogen, Alkohol oder Medikamenten stehen.** Ein Moment der Unachtsamkeit beim Gebrauch des Elektrowerkzeugs kann zu ernsthaften Verletzungen führen.
- **Tragen Sie persönliche Schutzausrüstung und immer eine Schutzbrille.** Das Tragen persönlicher Schutzausrüstung, wie Staubmaske, rutschfeste Sicherheitsschuhe, Schutzhelm oder Gehörschutz, je nach Art und Einsatz des Elektrowerkzeugs, verringert das Risiko von Verletzungen.
- **Vermeiden Sie eine unbeabsichtigte Inbetriebnahme. Vergewissern Sie sich, dass das Elektrowerkzeug ausgeschaltet ist, bevor Sie es an die Stromversorgung und / oder den Akku anschließen, es aufnehmen oder tragen.** Wenn Sie beim Tragen des Elektrowerkzeugs den Finger am Schalter haben oder das Elektrowerkzeug eingeschaltet an die Stromversorgung anschließen, kann dies zu Unfällen führen.
- **Entfernen Sie Einstellwerkzeuge oder Schraubenschlüssel, bevor Sie das Elektrowerkzeug einschalten.** Ein Werkzeug oder Schlüssel, der sich in einem drehenden Teil des Elektrowerkzeugs befindet, kann zu Verletzungen führen.

- **Vermeiden Sie eine abnormale Körperhaltung. Sorgen Sie für einen sicheren Stand und halten Sie jederzeit das Gleichgewicht.** Dadurch können Sie das Elektrowerkzeug in unerwarteten Situationen besser kontrollieren.
- **Tragen Sie geeignete Kleidung. Tragen Sie keine weite Kleidung oder Schmuck. Halten Sie Haare und Kleidung fern von sich bewegenden Teilen.** Lockere Kleidung, Schmuck oder lange Haare können von sich bewegenden Teilen erfasst werden.
- **Wiegen Sie sich nicht in falscher Sicherheit und setzen Sie sich nicht über die Sicherheitsregeln für Elektrowerkzeuge hinweg, auch wenn Sie nach vielfachem Gebrauch mit dem Elektrowerkzeug vertraut sind.** Achtloses Handeln kann binnen Sekundenbruchteilen zu schweren Verletzungen führen.



**Allgemeine Sicherheitshinweise für Elektrowerkzeuge – Verwendung und Behandlung des Elektrowerkzeugs**

- **Überlasten Sie das Elektrowerkzeug nicht. Verwenden Sie für Ihre Arbeit das dafür bestimmte Elektrowerkzeug.** Mit dem passenden Elektrowerkzeug arbeiten Sie besser und sicherer im angegebenen Leistungsbereich.
- **Benutzen Sie kein Elektrowerkzeug, dessen Schalter defekt ist.** Ein Elektrowerkzeug, das sich nicht mehr ein- oder ausschalten lässt, ist gefährlich und muss repariert werden.
- **Ziehen Sie den Stecker aus der Steckdose und / oder entfernen Sie einen abnehmbaren Akku, bevor Sie Geräteeinstellungen vornehmen, Einsatzwerkzeugteile wechseln oder das Elektrowerkzeug weglegen.** Diese Vorsichtsmaßnahme verhindert den unbeabsichtigten Start des Elektrowerkzeugs.
- **Bewahren Sie unbenutzte Elektrowerkzeuge außerhalb der Reichweite von Kindern auf. Lassen Sie keine Personen das Elektrowerkzeug benutzen, die mit diesem nicht vertraut sind oder diese Anweisungen nicht gelesen haben.** Elektrowerkzeuge sind gefährlich, wenn sie von unerfahrenen Personen benutzt werden.
- **Pflegen Sie Elektrowerkzeuge und Einsatzwerkzeug mit Sorgfalt. Kontrollieren Sie, ob bewegliche Teile einwandfrei funktionieren und nicht klemmen, ob Teile gebrochen oder so beschädigt sind, dass die Funktion des Elektrowerkzeugs beeinträchtigt ist. Lassen Sie beschädigte Teile vor dem Einsatz des Elektrowerkzeuges reparieren.** Viele Unfälle haben ihre Ursache in schlecht gewarteten Elektrowerkzeugen.

- **Halten Sie Schneidwerkzeuge scharf und sauber.** Sorgfältig gepflegte Schneidwerkzeuge mit scharfen Schneidkanten verklemmen sich weniger und sind leichter zu führen.
- **Verwenden Sie Elektrowerkzeug, Einsatzwerkzeug, Einsatzwerkzeuge usw. entsprechend diesen Anweisungen. Berücksichtigen Sie dabei die Arbeitsbedingungen und die auszuführende Tätigkeit.** Der Gebrauch von Elektrowerkzeugen für andere als die vorgesehenen Anwendungen kann zu gefährlichen Situationen führen.
- **Halten Sie Griffe und Griffflächen trocken, sauber und frei von Öl und Fett.** Rutschige Griffe und Griffflächen erlauben keine sichere Bedienung und Kontrolle des Elektrowerkzeugs in unvorhergesehenen Situationen.



**Allgemeine Sicherheitshinweise für Elektrowerkzeuge – Verwendung und Behandlung des Akkuwerkzeugs**

- **Laden Sie die Akkus nur mit Ladegeräten auf, die vom Hersteller empfohlen werden.** Durch ein Ladegerät, das für eine bestimmte Art von Akkus geeignet ist, besteht Brandgefahr, wenn es mit anderen Akkus verwendet wird.
- **Verwenden Sie nur die dafür vorgesehenen Akkus in den Elektrowerkzeugen.** Der Gebrauch von anderen Akkus kann zu Verletzungen und Brandgefahr führen.
- **Halten Sie den nicht benutzten Akku fern von Büroklammern, Münzen, Schlüsseln, Nägeln, Schrauben oder anderen kleinen Metallgegenständen, die eine Überbrückung der Kontakte verursachen könnten.** Ein Kurzschluss zwischen den Akkukontakten kann Verbrennungen oder Feuer zur Folge haben.
- **Bei falscher Anwendung kann Flüssigkeit aus dem Akku austreten. Vermeiden Sie den Kontakt damit. Bei zufälligem Kontakt mit Wasser abspülen. Wenn die Flüssigkeit in die Augen kommt, nehmen Sie zusätzlich ärztliche Hilfe in Anspruch.** Austretende Akkufflüssigkeit kann zu Hautreizungen oder Verbrennungen führen.
- **Benutzen Sie keinen beschädigten oder veränderten Akku.** Beschädigte oder veränderte Akkus können sich unvorhersehbar verhalten und zu Feuer, Explosion oder Verletzungsgefahr führen.
- **Setzen Sie einen Akku keinem Feuer oder zu hohen Temperaturen aus.** Feuer oder Temperaturen über 130 °C können eine Explosion hervorrufen.

- **Befolgen Sie alle Anweisungen zum Laden und laden Sie den Akku oder das Akkuwerkzeug niemals außerhalb des in der Betriebsanleitung angegebenen Temperaturbereichs.** Falsches Laden oder Laden außerhalb des zugelassenen Temperaturbereichs kann den Akku zerstören und die Brandgefahr erhöhen.

 **Allgemeine Sicherheitshinweise für Elektrowerkzeuge – Verwendung und Behandlung des Ladegerätes**

- **Dieses Ladegerät kann von Kindern ab 8 Jahren und darüber sowie von Personen mit verringerten physischen, sensorischen oder mentalen Fähigkeiten oder Mangel an Erfahrung und Wissen benutzt werden, wenn sie beaufsichtigt oder bezüglich des sicheren Gebrauchs des Gerätes unterwiesen wurden und die daraus resultierenden Gefahren verstehen. Kinder dürfen nicht mit dem Gerät spielen.** Reinigung und Benutzer-Wartung dürfen nicht von Kindern ohne Beaufsichtigung durchgeführt werden.
- **Setzen Sie niemals nicht wiederaufladbare Batterien in das Ladegerät.** Durch ein Ladegerät, das für eine bestimmte Art von Akkus geeignet ist, besteht Brand- und Explosionsgefahr, wenn es mit anderen Akkus oder nicht wiederaufladbaren Batterien verwendet wird.
- Laden Sie mit dem Ladegerät "Multiflex 20 - 2.0 AC" nur den Li-Ion-Akku "Multiflex 20 - 2.0 DC" mit einer Kapazität von 2,0 Ah (5 Akkuzellen). Die Akkuspannung muss zur Akku-Ladespannung des Ladegerätes passen.
- Laden Sie mit dem Ladegerät "Multiflex 20 - 4.0 AC" nur den Li-Ion-Akku "Multiflex 20 - 4.0 DC" mit einer Kapazität von 4,0 Ah (10 Akkuzellen). Die Akkuspannung muss zur Akku-Ladespannung des Ladegerätes passen.

 **Allgemeine Sicherheitshinweise für Elektrowerkzeuge – Service**

- **Lassen Sie Ihr Elektrowerkzeug nur von qualifiziertem Fachpersonal und nur mit Original-Ersatzteilen reparieren.** Damit wird sichergestellt, dass die Sicherheit des Elektrowerkzeugs erhalten bleibt.
- **Warten Sie niemals beschädigte Akkus.** Sämtliche Wartung von Akkus sollte nur durch den Hersteller oder bevollmächtigte Kundendienststellen erfolgen.

 **Gerätespezifische Sicherheitshinweise für Astscheren**

- **Halten Sie alle Körperteile von der Klinge fern. Versuchen Sie nicht, bei laufender Klinge Schnittgut zu entfernen oder zu schneidendes Material festzuhalten.** Die Klinge bewegt sich nach dem Ausschalten des Schalters weiter. Ein Moment der Unachtsamkeit bei Benutzung der Astschere kann zu schweren Verletzungen führen.
- **Tragen Sie die Astschere am Griff bei stillstehendem Messer und achten Sie darauf, nicht den Schalter zu betätigen.** Das richtige Tragen der Astschere verringert die Gefahr des unbeabsichtigten Betriebs und eine dadurch verursachte Verletzung durch die Klinge.
- **Bei Transport oder Aufbewahrung der Astschere stets die Abdeckung über die Klinge ziehen.** Sachgemäßer Umgang mit der Astschere verringert die Verletzungsgefahr durch die Klinge.
- **Stellen Sie sicher, dass alle Schalter ausgeschaltet sind und der Akku entfernt oder abgeschaltet ist, bevor Sie eingeklemmtes Schnittgut entfernen oder die Maschine warten.** Ein unerwarteter Betrieb der Astschere beim Entfernen von eingeklemmtem Material kann zu ernsthaften Verletzungen führen.
- **Halten Sie die Astschere nur an den isolierten Griffflächen, da die Klinge verborgene Stromleitungen treffen kann.** Der Kontakt der Klinge mit einer spannungsführenden Leitung kann auch metallene Geräteteile unter Spannung setzen und zu einem elektrischen Schlag führen.
- **Halten Sie jegliche Netzleitungen aus dem Schnittbereich fern.** Leitungen können in Hecken und Büschen verborgen sein und versehentlich durch die Klinge angeschnitten werden.
- **Verwenden Sie die Astschere nicht bei schlechtem Wetter, besonders nicht bei Gewittergefahr.** Dies verringert die Gefahr, von einem Blitz getroffen zu werden.

 **Zusätzliche Sicherheitshinweise für Astscheren**

- **Halten Sie das Gerät immer am Gerätegriff und achten Sie auf einen sicheren Halt.** Der Verlust der Kontrolle über das Gerät kann zu Verletzungen führen.
- **Durchsuchen Sie vor der Arbeit den Arbeitsbereich nach verborgenen Objekten, z. B. Drahtzäunen, verborgenen Leitungen, etc.** So vermeiden Sie Geräteschäden sowie die Gefahr eines Stromschlages.

- **Achten Sie bei Arbeiten mit dem Gerät auf einen sicheren Stand, insbesondere bei Arbeiten an Hängen. Verwenden Sie das Gerät nicht, wenn die geplante Tätigkeit das Besteigen einer Leiter oder einer ähnlich instabilen Standfläche erfordert. Vermeiden Sie eine abnormale Körperhaltung. Sie können mit dem Gerät gehen, aber laufen Sie beim Arbeiten nicht mit dem Gerät.** Der Verlust des Gleichgewichts kann zum Kontrollverlust des Gerätes und zu schweren Verletzungen führen.
- **Tragen Sie die Astschere immer am Griff und bei stillstehender Klinge. Setzen Sie nach Abschluss der Tätigkeiten immer die Schutzabdeckung auf.**
- **Tragen Sie geeignete Arbeitskleidung wie festes Schuhwerk mit rutschfester Sohle, eine robuste, lange Hose, Handschuhe und eine Schutzbrille. Benutzen Sie beim Einsatz des Gerätes einen Gehörschutz.** Tragen Sie keine lose Kleidung oder Schmuck, da diese von sich bewegenden Teilen erfasst werden können.
- **Verwenden Sie das Gerät ausschließlich bei ausreichendem Tageslicht oder einer guten künstlichen Beleuchtung.** Mangelndes Licht oder eine schlechte Ausleuchtung des Arbeitsbereichs kann zu Unfällen führen.
- **Verwenden Sie das Gerät niemals mit beschädigter Schutzabdeckung oder Schutzeinrichtung.** Eine defekte Schutzabdeckung oder Schutzeinrichtung kann Sie nicht mehr vor schweren Verletzungen schützen.
- **Schalten Sie das Gerät nur ein, wenn sich Hände und Füße außer Reichweite des Schneidwerks befinden.** Dies verringert die Gefahr von Verletzungen an Händen oder Füßen.
- **Schalten Sie immer das Gerät aus und entnehmen Sie den Akku aus dem Gerät, wenn der folgende Fall eintritt:**
  - wenn das Gerät unbeaufsichtigt gelassen wird
  - vor dem Entfernen einer Blockierung
  - vor der Überprüfung, Reinigung oder Wartung des Gerätes
  - nach dem Kontakt mit einem Fremdkörper
  - wenn das Gerät beginnt ungewöhnlich zu vibrieren
- **Vibrationen können für das Hand-Arm-System schädlich sein.** Halten Sie die Einwirkzeit von Vibrationen so gering wie möglich.
- **Kontrollieren Sie die Klinge regelmäßig auf Abnutzung oder Beschädigung.**
- **Bremsen Sie die Klinge nach dem Ausschalten nicht durch Gegendrücken ab.** Die Klinge kann beschädigt werden oder einen Rückschlag verursachen.

- **Warten Sie, bis das Gerät zum Stillstand gekommen ist, bevor Sie es ablegen.** Die Klinge kann sich verhaken und zum Verlust der Kontrolle über das Gerät führen.

### Bestimmungsgemäße Verwendung

Verwenden Sie das Gerät PGSS 15-20V ausschließlich zum:

- Rückschnitt von Obstbäumen, Strauchgewächsen sowie Hecken
- Schneiden und Kürzen von Ästen und Zweigen bis zu einer Dicke von 28 mm (Weichholz, beim Hartholz verringert sich der Durchmesser)

unter Einhaltung der technischen Daten.

Das Gerät ist zur gewerblichen und privaten Nutzung geeignet. Wir empfehlen, das Elektrowerkzeug mit Original-Zubehör von Trotec zu verwenden.

### Vorhersehbare Fehlanwendung

Dieses Gerät ist nicht für großflächige Rasenpflege sowie zum Schneiden von großen Ästen geeignet (siehe Kapitel Technische Daten).

Das Gerät ist nicht zum Schneiden von Metallen, Draht, Stahldraht, Stein oder Kunststoff geeignet.

Eine andere Verwendung als die im Kapitel Bestimmungsgemäße Verwendung beschriebene gilt als vernünftigerweise vorhersehbare Fehlanwendung.

### Personalqualifikation

Personen, die dieses Gerät verwenden, müssen:

- die Betriebsanleitung, insbesondere das Kapitel Sicherheit, gelesen und verstanden haben.

Folgenden Personen dürfen das Gerät nicht verwenden:

- Kinder.
- Personen mit eingeschränkten körperlichen, sensorischen oder geistigen Fähigkeiten.
- Personen mit unzureichender Erfahrung und Wissen.
- Personen, welche mit den Anweisungen nicht vertraut sind.

## Sicherheitszeichen und Schilder auf dem Gerät

### Hinweis

Entfernen Sie keine Sicherheitszeichen, Aufkleber oder Etiketten vom Gerät. Halten Sie alle Sicherheitszeichen, Aufkleber und Etiketten in einem lesbaren Zustand.

Folgende Sicherheitszeichen und Schilder sind auf dem Gerät angebracht:



Dieses Symbol weist darauf hin, dass beim Gebrauch des Gerätes ein Kopf- und Augenschutz zu tragen ist.



### Warnung

Dieses Symbol weist darauf hin, dass Gefahren durch weggeschleuderte Teile für Leben und Gesundheit von Personen bestehen.



### Warnung

Dieses Symbol weist darauf hin, dass Gefahren durch zu geringen Abstand zu anderen Personen, Kindern oder Haustieren für Leben und Gesundheit bestehen.



### Warnung

Dieses Symbol weist darauf hin, dass Gefahren durch Einsatz des Werkzeugs im Regen oder während eines Gewitters für Leben und Gesundheit von Personen bestehen.

## Sicherheitszeichen und Schilder auf dem Akku und dem Ladegerät

### Hinweis

Entfernen Sie keine Sicherheitszeichen, Aufkleber oder Etiketten vom Gerät. Halten Sie alle Sicherheitszeichen, Aufkleber und Etiketten in einem lesbaren Zustand.

Folgende Sicherheitszeichen und Schilder sind auf dem Akku angebracht:



### Warnung vor Explosionsgefahr!

Diese Symbole weisen Sie auf Folgendes hin:



Setzen Sie den Akku keinem Feuer oder zu hohen Temperaturen aus! Bringen Sie den Akku nicht in Kontakt mit Wasser oder Feuer! Vermeiden Sie direkte Sonneneinstrahlung und Feuchtigkeit. Es besteht Explosionsgefahr!

Laden Sie den Akku niemals bei Umgebungstemperaturen unter 10 °C oder über 40 °C. Falsches Laden oder Laden außerhalb des zugelassenen Temperaturbereichs kann den Akku zerstören und die Brandgefahr erhöhen.



### Beachten Sie die richtige Entsorgung des Akkus!

Dieses Symbol weist Sie auf Folgendes hin: Achten Sie auf die richtige Entsorgung des Akkus und entsorgen Sie diesen auf keinen Fall im Abwasser oder in den öffentlichen Gewässern.

Der Akku enthält reizende, ätzende und giftige Stoffe, die ein erhebliches Risiko für Mensch und Umwelt darstellen.

Folgende Sicherheitszeichen und Schilder sind auf dem Ladegerät angebracht:



Dieses Symbol weist Sie auf Folgendes hin: Lesen Sie vor dem Laden des Akkus die Betriebsanleitung bzw. Bedienungsanleitung.



Dieses Symbol weist Sie auf Folgendes hin: Verwenden Sie das Ladegerät zum Aufladen des Akkus nur in trockenen Innenbereichen, nicht in Außenbereichen.

## Persönliche Schutzausrüstung



### Tragen Sie einen Kopfschutz.

Sie schützen dadurch Ihren Kopf vor absplitternden, herunterfallenden und herumfliegenden Abbruchteilen, die Verletzungen verursachen können.



### Tragen Sie Gehörschutz.

Die Einwirkung von Lärm kann Hörverlust bewirken.



### Tragen Sie eine Schutzbrille.

Sie schützen dadurch Ihre Augen vor absplitternden, herunterfallenden und herumfliegenden Abbruchteilen, die Verletzungen verursachen können.



### Tragen Sie Schutzhandschuhe.

Sie schützen dadurch Ihre Hände vor Verbrennungen, Quetschungen und Hautabschürfungen.



### Tragen Sie enganliegende Schutzkleidung.



















Sie schützen sich dadurch vor der Gefahr, dass Kleidung durch sich bewegende Teile erfasst und eingezogen wird.



### Tragen Sie Sicherheitsschuhe.

Sie schützen dadurch Ihre Füße vor absplitternden, herunterfallenden und herumfliegenden Abbruchteilen, die Verletzungen verursachen können.

## Restgefahren

-  **Warnung vor elektrischer Spannung**  
Elektrischer Schlag durch unzureichende Isolierung. Kontrollieren Sie das Gerät vor jedem Gebrauch auf Beschädigungen und ordnungsgemäße Funktion. Wenn Sie Beschädigungen feststellen, setzen Sie das Gerät nicht mehr ein. Verwenden Sie das Gerät nicht, wenn das Gerät oder Ihre Hände feucht oder nass sind!
-  **Warnung vor elektrischer Spannung**  
Arbeiten an elektrischen Bauteilen dürfen nur von einem autorisierten Fachbetrieb durchgeführt werden!
-  **Warnung vor elektrischer Spannung**  
Entfernen Sie vor allen Arbeiten am Gerät den Netzstecker aus der Netzsteckdose und den Akku aus dem Gerät!  
Ziehen Sie das Netzkabel aus der Netzsteckdose, indem Sie es am Netzstecker anfassen.
-  **Warnung vor elektrischer Spannung**  
Es besteht Kurzschlussgefahr durch in das Gehäuse eindringende Flüssigkeiten!  
Tauchen Sie das Gerät und das Zubehör nicht unter Wasser. Achten Sie darauf, dass kein Wasser oder andere Flüssigkeiten in das Gehäuse gelangen.
-  **Warnung vor explosionsgefährlichen Stoffen**  
Setzen Sie den Akku keinen Temperaturen über 45 °C aus! Bringen Sie den Akku nicht in Kontakt mit Wasser oder Feuer! Vermeiden Sie direkte Sonneneinstrahlung und Feuchtigkeit. Es besteht Explosionsgefahr!
-  **Warnung vor Handverletzungen**  
Im Bereich der Klinge besteht die Gefahr von Schnittverletzungen bei unvorsichtiger Handhabung. Greifen Sie niemals in die Klinge. Tragen Sie Schutzhandschuhe!
-  **Warnung**  
Gefahr von Verletzungen, die durch weggeschleuderte Teile verursacht werden. Verwenden Sie das Gerät niemals wenn sich Kinder, andere Personen oder Haustiere in der Nähe befinden! Achten Sie ebenfalls auf genügend Abstand zu eigenen Händen und Füßen.
-  **Warnung**  
Arbeiten Sie mit dem Gerät nicht im Freien, wenn Regen oder Gewitter aufzieht. Das Gerät kann einen Blitzschlag anziehen. Eindringendes Wasser ins Gehäuse kann zu einem Stromschlag führen.
-  **Warnung vor spitzem Gegenstand**  
Teile des Scheren-Aufsatzes haben eine scharfe Schneidkante. Es besteht die Gefahr von Verletzungen bei unvorsichtiger Handhabung. Tragen Sie Schutzhandschuhe!
-  **Warnung**  
Es besteht die Gefahr von Schnittverletzungen durch sich bewegende Schneidmesser der Klinge. Stecken Sie niemals Gliedmaßen zwischen die Schneidmesser.
-  **Warnung**  
Bearbeiten Sie kein asbesthaltiges Material. Asbest gilt als krebserregend.
-  **Warnung**  
Vergewissern Sie sich, dass Sie nicht auf Strom-, Gas- oder Wasserleitungen stoßen, wenn Sie mit einem Elektrowerkzeug arbeiten. Prüfen Sie ggf. mit einem Leitungssucher, bevor Sie in eine Wand bohren bzw. diese aufschlitzen.
-  **Warnung**  
Gefahr von Verletzungen, die durch herumfliegende Teile oder brechende Werkzeugaufsätze verursacht werden.
-  **Warnung**  
Von diesem Gerät können Gefahren ausgehen, wenn es von nicht eingewiesenen Personen unsachgemäß oder nicht bestimmungsgemäß eingesetzt wird! Beachten Sie die Personalqualifikationen!
-  **Warnung**  
Das Gerät ist kein Spielzeug und gehört nicht in Kinderhände.
-  **Warnung**  
Erstickungsgefahr!  
Lassen Sie das Verpackungsmaterial nicht achtlos liegen. Es könnte für Kinder zu einem gefährlichen Spielzeug werden.
-  **Vorsicht**  
Schwingungsemissionen können Gesundheitsschäden verursachen, falls das Gerät über einen längeren Zeitraum verwendet oder nicht ordnungsgemäß geführt und gewartet wird.
-  **Vorsicht**  
Halten Sie ausreichend Abstand zu Wärmequellen.
- Hinweis**  
Wenn Sie das Gerät unsachgemäß lagern oder transportieren, kann das Gerät beschädigt werden. Beachten Sie die Informationen zum Transport und zur Lagerung des Gerätes.



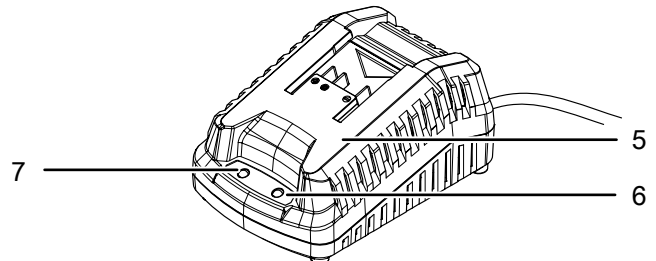
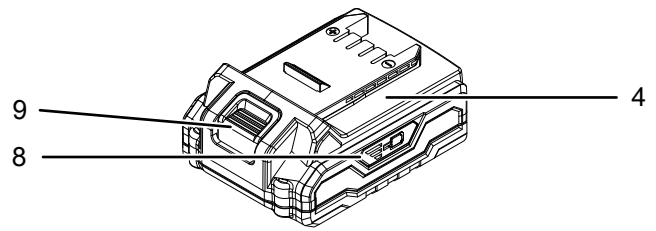
## Verhalten im Notfall / Not-Halt-Funktion

### Not-Halt:

Durch Herausziehen des Akkus wird die Funktion des Gerätes umgehend gestoppt. Um das Gerät gegen versehentliches Wiederstarten zu sichern, lassen Sie den Akku herausgezogen.

### Verhalten im Notfall:

1. Schalten Sie das Gerät aus.
2. Entnehmen Sie im Notfall den Akku aus dem Gerät: Halten Sie die Entriegelungstaste des Akkus fest und ziehen Sie den Akku vom Gerät, wie im Kapitel "Akku entnehmen" beschrieben.
3. Setzen Sie den Akku nicht wieder ein, wenn das Gerät defekt ist.



## Informationen über das Gerät

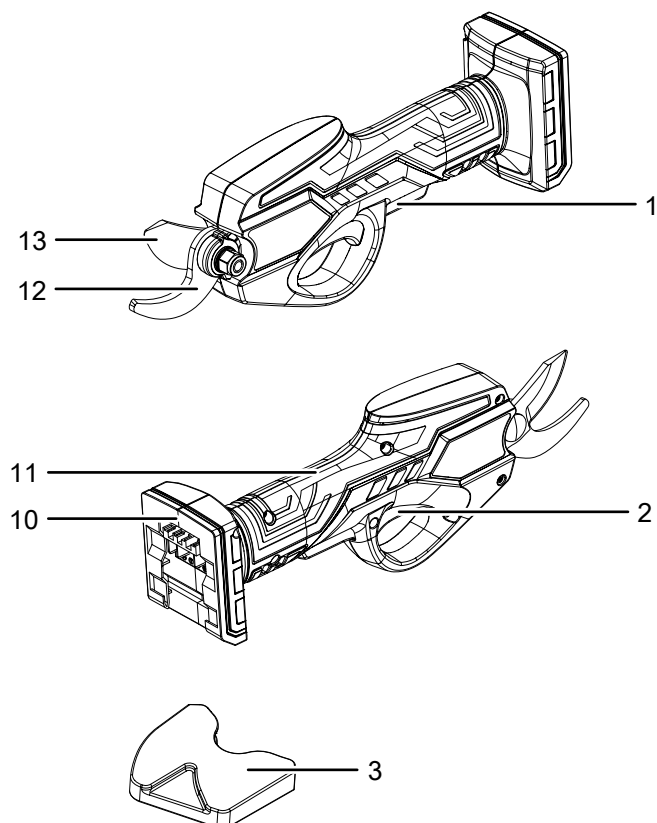
### Gerätebeschreibung

Das Gerät PGSS 15-20V verfügt über eine hochwertige Stahlklinge und eignet sich ideal zum Schneiden von Ästen, insbesondere von Obstbäumen, Strauchgewächsen sowie Hecken.

Des Weiteren verfügt das Gerät über eine Einschaltsperrle, um ungewolltes Einschalten des Gerätes zu verhindern.

Der Akku verfügt über eine eigene Kapazitätsanzeige, mit der Sie den Ladezustand feststellen können, ohne dass der Akku am Gerät angeschlossen sein muss.

### Gerätedarstellung

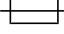



Nr.	Bezeichnung
1	Einschaltsperrle für Ein-/Ausschalter
2	Ein-/Ausschalter
3	Schutzhaube Klinge
4	Akku
5	Schnellladegerät
6	Rote Akku-LED (Laden des Akkus)
7	Grüne Akku-LED (Schnellladegerät betriebsbereit)
8	3-stufige Akku-Kapazitätsanzeige
9	Entriegelungstaste
10	Aufnahme für Akku
11	Gerätegriff
12	Gegenschneide (fest)
13	Schneidklinge (beweglich)

### Lieferumfang

- 1 x Gerät PGSS 15-20V
- 1 x Akku
- 1 x Schnellladegerät
- 1 x Klingenschutz
- 1 x Anleitung

## Technische Daten

Parameter	Wert
<b>Modell</b>	<b>PGSS 15-20V</b>
Nennspannung	20 V $\text{---}$
Motordrehzahl	20.000 min <sup>-1</sup>
Schnittstärke max. (Weichholz)	28 mm
Schnittstärke max. (Hartholz)	15 mm
Messerbreite	5 cm
Messermaterial	65 Mn Stahl
Gewicht	1 kg
Schutzart	IPX0
<b>Akku</b>	<b>Multiflex 20 - 2.0 DC</b>
Typ	Li-Ion
Nennspannung	20 V $\text{---}$
Nennkapazität	2,0 Ah
Akkuzellen	5 Zellen
Kapazität	40 Wh
<b>Schnellladegerät</b>	<b>Multiflex 20 - 2.0 AC</b>
Eingang	
Nennspannung	230 – 240 V / 50 Hz
Leistungsaufnahme	65 W
Ausgang	
Nennspannung	21,5 V $\text{---}$
Ladestrom	2,4 A
Sicherung 	T 3,15 A
Ladedauer	1 h
Kabellänge	1,5 m
Schutzklasse	II (Doppelisolierung) / 
<b>Vibrationsinformation nach EN 62841</b>	
Schwingungsemissionsgesamtwert $a_h$	0,676 m/s <sup>2</sup>
Unsicherheit K	1,5 m/s <sup>2</sup>
<b>Schallwerte nach EN 62841</b>	
Schalldruckpegel $L_{pA}$	68,28 dB(A)
Unsicherheit $K_{pA}$	3 dB
Schallleistung $L_{WA}$	79,28 dB(A)
Unsicherheit $K_{WA}$	3 dB



### Tragen Sie Gehörschutz.

Die Einwirkung von Lärm kann Gehörverlust bewirken.

### Hinweise zu den Geräusch- und Vibrationsinformationen:

- Die angegebenen Schwingungsgesamtwerte **und die angegebenen Geräuschemissionswerte** sind entsprechend einem in EN 62841 genormten Prüfverfahren gemessen worden und können zum Vergleich eines Elektrowerkzeugs mit einem anderen verwendet werden.
- Die angegebenen Schwingungsgesamtwerte **und die angegebenen Geräuschemissionswerte** können auch zu einer vorläufigen Einschätzung der Belastung verwendet werden.



### Vorsicht

Schwingungsemissionen können Gesundheitsschäden verursachen, falls das Gerät über einen längeren Zeitraum verwendet oder nicht ordnungsgemäß geführt und gewartet wird.

- Die Schwingungs- **und Geräuschemissionen** können während der tatsächlichen Benutzung des Elektrowerkzeugs von den Angabewerten abweichen, abhängig von der Art und Weise, in der das Elektrowerkzeug verwendet wird, insbesondere, welche Art von Werkstück bearbeitet wird. Versuchen Sie, die Belastung durch Vibrationen so gering wie möglich zu halten. Beispielhafte Maßnahmen zur Verringerung der Vibrationsbelastung sind das Tragen von Handschuhen beim Gebrauch des Werkzeugs und die Begrenzung der Arbeitszeit. Dabei sind alle Anteile des Betriebszyklus zu berücksichtigen (beispielsweise Zeiten, in denen das Elektrowerkzeug abgeschaltet ist, und solche, in denen es zwar eingeschaltet ist, aber ohne Belastung läuft).

## Transport und Lagerung

### Hinweis

Wenn Sie das Gerät unsachgemäß lagern oder transportieren, kann das Gerät beschädigt werden. Beachten Sie die Informationen zum Transport und zur Lagerung des Gerätes.

### Transport

Beachten Sie folgende Hinweise **vor** jedem Transport:

- Ziehen Sie das Netzkabel des Ladegerätes aus der Netzsteckdose, indem Sie es am Netzstecker anfassen.
- Lassen Sie das Gerät abkühlen.
- Entfernen Sie den Akku aus dem Gerät.
- Setzen Sie die Schutzabdeckung auf den Scheren-Aufsatz.

Die enthaltenen Li-Ionen-Akkus unterliegen den Anforderungen des Gefahrgutrechts.

Beachten Sie folgende Hinweise zum Transport bzw. Versand von Li-Ionen-Akkus:

- Die Akkus können durch den Benutzer ohne weitere Auflagen auf der Straße transportiert werden.
- Beim Versand durch Dritte (z. B. Lufttransport oder Spedition) sind besondere Anforderungen an Verpackung und Kennzeichnung zu beachten. Hier muss bei der Vorbereitung des Versandstückes ein Gefahrgut-Experte hinzugezogen werden.
  - Versenden Sie Akkus nur, wenn das Gehäuse unbeschädigt ist.
  - Kleben Sie offene Kontakte ab und verpacken Sie den Akku so, dass er sich nicht in der Verpackung bewegt.
  - Bitte beachten Sie auch eventuelle weiterführende nationale Vorschriften.

### Lagerung

Beachten Sie folgende Hinweise **vor** jeder Lagerung:

- Ziehen Sie das Netzkabel des Ladegerätes aus der Netzsteckdose, indem Sie es am Netzstecker anfassen.
- Lassen Sie das Gerät abkühlen.
- Entfernen Sie den Akku aus dem Gerät.
- Setzen Sie die Schutzabdeckung auf den Scheren-Aufsatz.
- Bewahren Sie das Gerät außerhalb der Reichweite von Kindern.
- Reinigen Sie das Gerät wie im Kapitel *Wartung* beschrieben.
- Lagern Sie keine vollständig entladenen Li-Ionen Akkus. Die Lagerung von entladenen Akkus kann zur Tiefenentladung und somit zur Beschädigung des Akkus führen.

Halten Sie bei Nichtbenutzung des Gerätes die folgenden Lagerbedingungen ein:

- trocken und vor Frost und Hitze geschützt
- Umgebungstemperatur unter 45 °C
- an einem vor Staub und direkter Sonneneinstrahlung geschützten Platz

## Inbetriebnahme

### Gerät auspacken

- Entnehmen Sie das Gerät und das Zubehör aus der Verpackung.



### Warnung vor elektrischer Spannung

Elektrischer Schlag durch unzureichende Isolierung. Kontrollieren Sie das Gerät vor jedem Gebrauch auf Beschädigungen und ordnungsgemäße Funktion. Wenn Sie Beschädigungen feststellen, setzen Sie das Gerät nicht mehr ein.

Verwenden Sie das Gerät nicht, wenn das Gerät oder Ihre Hände feucht oder nass sind!

- Kontrollieren Sie den Inhalt auf Vollständigkeit und achten Sie auf Beschädigungen.



### Warnung

Erstickungsgefahr!

Lassen Sie das Verpackungsmaterial nicht achtlos liegen. Es könnte für Kinder zu einem gefährlichen Spielzeug werden.

- Entsorgen Sie das Verpackungsmaterial entsprechend der nationalen Gesetzgebung.

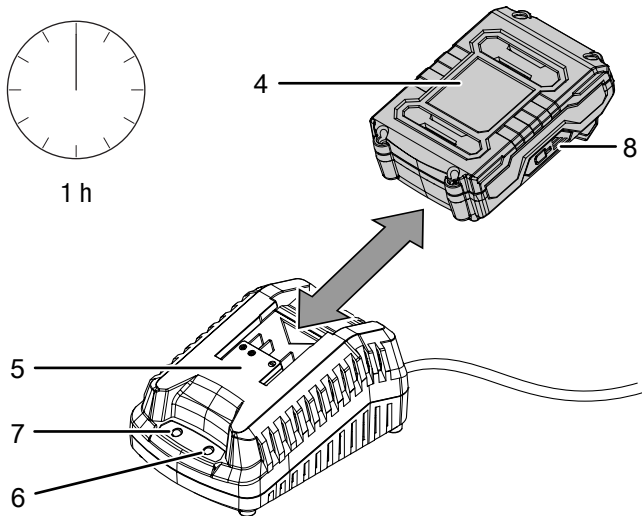
**Akku laden**

**Hinweis**

Der Akku kann bei unsachgemäßer Aufladung beschädigt werden.  
 Ziehen Sie den Netzstecker des Ladegerätes vor jedem Einlegen und Entnehmen des Akkus.  
 Laden Sie den Akku niemals bei Umgebungstemperaturen unter 10 °C oder über 40 °C.

Der Akku ist teilgeladen. Der Akku sollte vor der Erstinbetriebnahme und bei schwacher Akkuleistung (es leuchtet nur noch die rote LED der Akku-Kapazitätsanzeige (8)) aufgeladen werden. Gehen Sie dazu wie folgt vor:

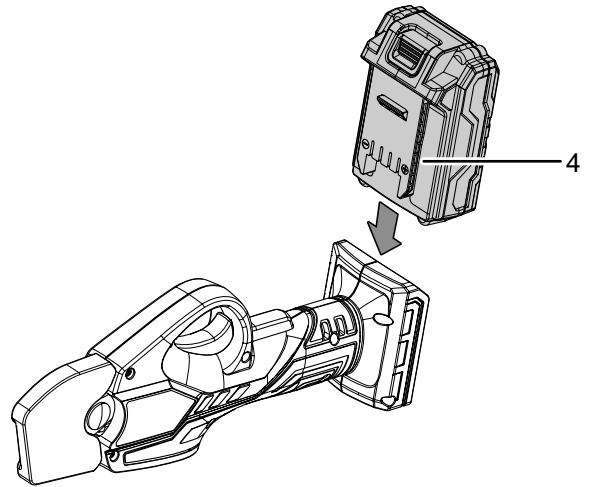
1. Schieben Sie den Akku (4) verkehrt herum auf das Schnellladegerät (5), bis dieser einrastet.



2. Stecken Sie den Netzstecker des Schnellladegerätes (5) in eine ordnungsgemäß abgesicherte Netzsteckdose.
  - ⇒ Die rote Akku-LED (6) leuchtet.
  - ⇒ Die Ladezeit beträgt ca. eine Stunde.
3. Warten Sie, bis die rote Akku-LED (6) erlischt und die grüne Akku-LED (7) leuchtet.
  - ⇒ Der Akku (4) ist vollständig geladen.
4. Ziehen Sie das Netzkabel des Schnellladegerätes (5) aus der Netzsteckdose, indem Sie es am Netzstecker anfassen.
  - ⇒ Akku (4) und Schnellladegerät (5) haben sich während des Ladevorgangs ggf. erwärmt.  
Lassen Sie den Akku (4) auf Raumtemperatur abkühlen.
5. Entfernen Sie den Akku (4) wieder aus dem Schnellladegerät (5), indem Sie die Entriegelungstaste (9) festhalten und den Akku (4) vom Schnellladegerät (5) ziehen.

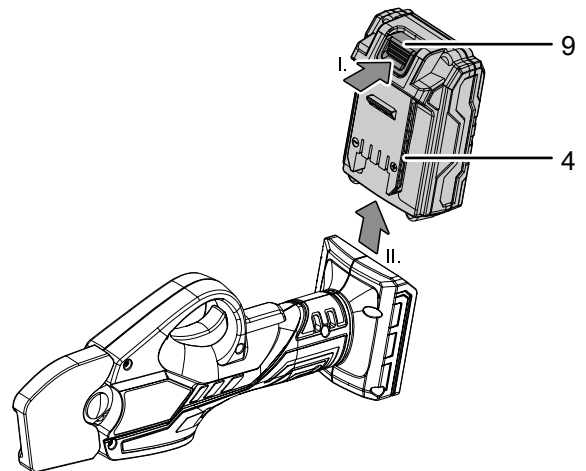
**Akku einsetzen**

1. Schieben Sie den Akku (4) in die Aufnahme (10), bis dieser einrastet.



**Akku entnehmen**

1. Lösen Sie den Akku (4) aus dem Gerät, indem Sie die Entriegelungstaste (9) festhalten (I.) und den Akku aus dem Gerät ziehen (II.).



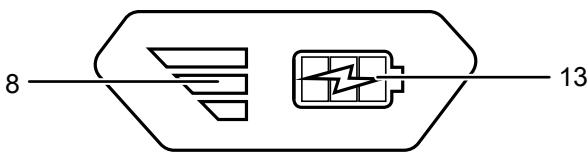
2. Laden Sie den Akku (4) bei Bedarf, wie unter *Akku laden* beschrieben.

## Ladezustand des Akkus prüfen

Der Akku verfügt über eine integrierte Kapazitätsanzeige. Der Ladezustand wird über die drei LEDs der Akku-Kapazitätsanzeige (8) wie folgt angezeigt:

LED Farbe	Bedeutung
Grün – Orange – Rot	maximale Ladung / Leistung
Orange – Rot	mittlere Ladung / Leistung
Rot	schwache Ladung – Akku aufladen

- Drücken Sie auf das Batterie-Symbol (13) am Akku (4).  
⇒ Sie können den Ladezustand an der Akku-Kapazitätsanzeige (8) ablesen.



## Bedienung



### Warnung

Arbeiten Sie mit dem Gerät nicht im Freien, wenn Regen oder Gewitter aufzieht. Das Gerät kann einen Blitzschlag anziehen. Eindringendes Wasser ins Gehäuse kann zu einem Stromschlag führen.



### Warnung

Gefahr von Verletzungen, die durch weggeschleuderte Teile verursacht werden. Verwenden Sie das Gerät niemals wenn sich Kinder, andere Personen oder Haustiere in der Nähe befinden! Achten Sie ebenfalls auf genügend Abstand zu eigenen Händen und Füßen.



## Tipps und Hinweise zum Umgang mit der Astschere

### Allgemeines:

- Halten Sie die Klinge stets scharf, um ein optimales Ergebnis zu erzielen.
- Setzen Sie nach jedem Gebrauch die Schutzabdeckung für die Klinge auf.

### Hecken bzw. Äste schneiden

- Überprüfen Sie vor Arbeitsbeginn die Hecke auf versteckte Fremdkörper wie z.B. Gartenzäune.
- Schneiden Sie nur Äste bis zu einer Dicke von max. 15 mm.

### Weichholz und Pflanzen schneiden

- Schneiden Sie nur Weichholz, Zweige und Pflanzen bis zu einer Dicke von 28 mm.

## Gerät ein- und ausschalten

Tragen Sie beim Arbeiten mit dem Gerät Ihre persönliche Schutzausrüstung.

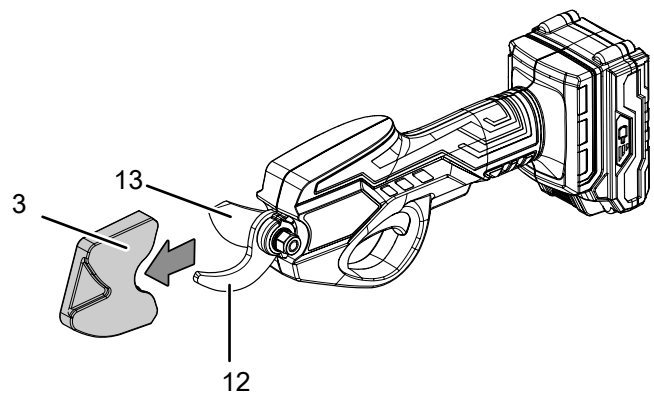


### Warnung vor Handverletzungen

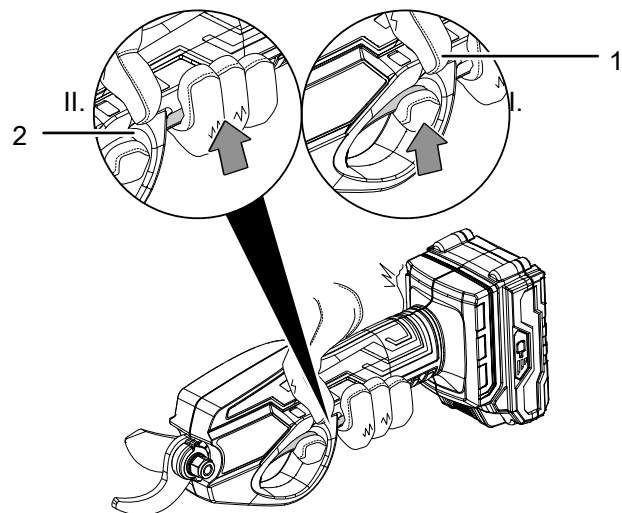


Im Bereich der Klinge besteht die Gefahr von Schnittverletzungen bei unvorsichtiger Handhabung. Greifen Sie niemals in die Klinge. Halten Sie die Klinge stets vom eigenem Körper sowie anderen Personen in Ihrer Nähe fern.

- Entfernen Sie die Schutzabdeckung (3) von der Schneidklinge (13) und der Gegenschneide (12).

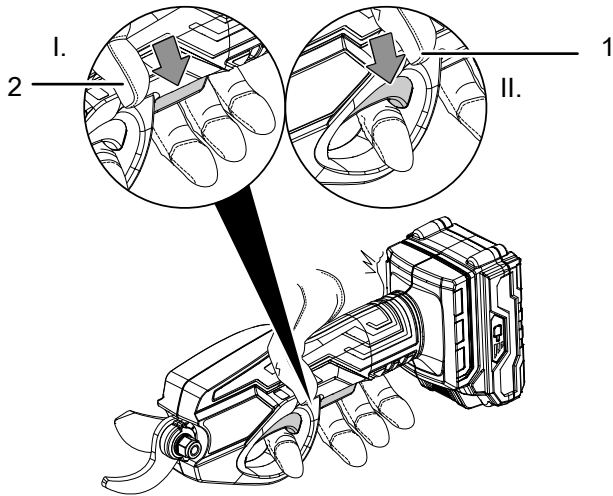


- Drücken Sie die Einschaltsperrle (1), um den Ein-/Ausschalter (2) zu betätigen.

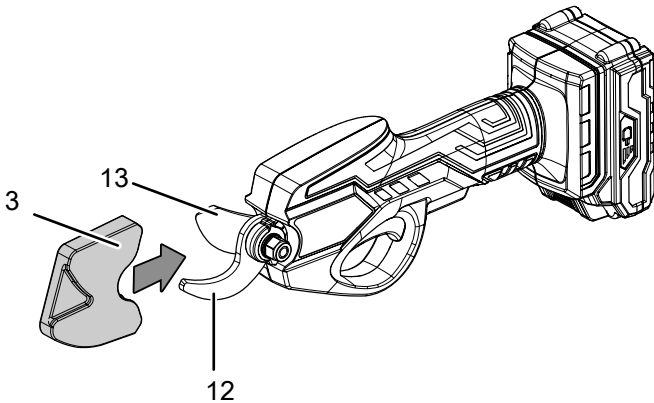


- Halten Sie die Einschaltsperrle (1) gedrückt und betätigen Sie den Ein-/Ausschalter (2), um etwas zu schneiden.

4. Lassen Sie den Ein-/Ausschalter (2) und die Einschaltsperrle (1) nach Abschluss der Arbeit los.



5. Setzen Sie die Schutzabdeckung (3) auf die Schneidklinge (13) und die Gegenschneide (12) auf.



**Außerbetriebnahme**



**Warnung vor elektrischer Spannung**

Berühren Sie den Netzstecker nicht mit feuchten oder nassen Händen.

- Schalten Sie das Gerät aus.
- Lassen Sie das Gerät ggf. abkühlen.
- Setzen Sie die Schutzabdeckung auf die Klinge.
- Ziehen Sie das Netzkabel des Ladegerätes aus der Netzsteckdose, indem Sie es am Netzstecker anfassen.
- Entfernen Sie den Akku aus dem Gerät (siehe Kapitel Inbetriebnahme).
- Reinigen Sie das Gerät gemäß dem Kapitel Wartung.
- Lagern Sie das Gerät gemäß dem Kapitel Transport und Lagerung.

**Nachbestellbares Zubehör**



**Warnung**

Benutzen Sie nur Zubehör und Zusatzgeräte, die in der Betriebsanleitung angegeben sind. Der Gebrauch anderer als in der Betriebsanleitung empfohlener Einsatzwerkzeuge oder anderen Zubehörs kann eine Verletzungsgefahr bedeuten.

Bezeichnung	Artikelnummer
Ersatzakku Multiflex 20V 2,0 Ah	6.200.000.303
Ersatzakku Multiflex 20V 4,0 Ah	6.200.000.320

**Fehler und Störungen**

Das Gerät wurde während der Produktion mehrfach auf einwandfreie Funktion geprüft. Sollten dennoch Funktionsstörungen auftreten, so überprüfen Sie das Gerät nach folgender Auflistung.

Tätigkeiten zur Fehler- und Störungsbehebung, die das Öffnen des Gehäuses erfordern, dürfen nur von einem autorisierten Elektrofachbetrieb oder von Trotec durchgeführt werden.

**Beim ersten Gebrauch tritt leichter Rauch oder Geruch auf:**

- Hierbei handelt es sich nicht um einen Fehler oder eine Störung. Nach kurzer Laufzeit verschwinden die Merkmale.

**Der Akku lädt nicht:**

- Überprüfen Sie, ob der Akku richtig in das Schnellladegerät eingesteckt ist.  
Schieben Sie den Akku so in das Schnellladegerät, dass die Kontakte des Akkus in das Schnellladegerät greifen. Der Akku muss im Schnellladegerät einrasten.
- Überprüfen Sie den Netzanschluss.
- Überprüfen Sie Netzkabel und Netzstecker auf Beschädigungen.
- Überprüfen Sie die bauseitige Netzabsicherung.
- Überprüfen Sie das Schnellladegerät auf Beschädigungen. Falls das Schnellladegerät beschädigt sein sollte, verwenden Sie es nicht weiter. Kontaktieren Sie den Trotec-Kundenservice.
- Überprüfen Sie die Kontakte am Akku auf Verschmutzungen. Entfernen Sie ggf. vorhandene Verschmutzungen.
- Der Akku ist ggf. defekt und muss ersetzt werden. Verwenden Sie ausschließlich Akkus des gleichen Typs.

### Das Gerät läuft nicht an:

- Die Akkuleistung ist ggf. zu schwach. Laden Sie den Akku auf.
- Überprüfen Sie, ob der Akku richtig auf das Gerät aufgesetzt ist.

Schieben Sie den Akku so auf das Gerät, dass die Kontakte des Akkus greifen. Der Akku muss im Gerät einrasten.

- Überprüfen Sie die Kontakte am Akku auf Verschmutzungen. Entfernen Sie ggf. vorhandene Verschmutzungen.
- Die Klinge ist verklemmt. Überprüfen Sie die Klinge auf eine eventuelle Blockade durch Steine oder Äste. Versuchen Sie nicht, die Blockade im Betrieb zu entfernen! Schalten Sie das Gerät aus, entfernen Sie den Akku aus dem Gerät und lösen Sie vorsichtig die Blockade mit geeignetem Werkzeug. Fassen Sie nie direkt mit den Händen an die Klinge.



#### Info

Warten Sie mindestens 10 Minuten, bevor Sie das Gerät wieder einschalten.

### Das Schneidergebnis ist schlecht:

- Die Klinge ist verschmutzt. Reinigen und warten Sie das die Klinge entsprechend dem Kapitel Wartung.
- Überprüfen Sie die Klinge auf Beschädigungen. Verwenden Sie das Gerät nicht, wenn die Klinge defekt ist. Tauschen Sie eine defekte Klinge gegen eine neue aus.
- Die Klinge ist stumpf. Verwenden Sie das Gerät nicht mit einer stumpfen Klinge. Schärfen Sie eine stumpfe Klinge oder tauschen Sie eine defekte Klinge gegen eine neue aus.
- Der Ast ist zu dick. Schneiden Sie nur Äste bis zu einer Stärke von 15 mm bei Hartholz und 28 mm bei Weichholz.

### Das Gerät wird heiß:

- Achten Sie beim Stutzen von Trieben darauf, dass Sie nicht zu viele Triebe auf einmal erfassen. Führen Sie langsame und gleichmäßige Bewegungen aus.

#### Hinweis

Warten Sie mindestens 10 Minuten nach allen Wartungs- und Reparaturarbeiten. Schalten Sie erst dann das Gerät wieder ein.

### Das Gerät funktioniert nach den Überprüfungen nicht einwandfrei:

Kontaktieren Sie den Kundendienst. Bringen Sie das Gerät ggf. zur Reparatur zu einem autorisierten Elektrofachbetrieb oder zu Trotec.

## Wartung

### Tätigkeiten vor Wartungsbeginn



#### Warnung vor elektrischer Spannung

Berühren Sie den Netzstecker und den Akku nicht mit feuchten oder nassen Händen.

- Schalten Sie das Gerät aus.
- Lassen Sie das Gerät vollständig abkühlen.
- Entfernen Sie den Akku aus dem Gerät.



#### Warnung vor elektrischer Spannung

**Wartungstätigkeiten, die das Öffnen des Gehäuses erfordern, dürfen nur von autorisierten Fachbetrieben oder von Trotec durchgeführt werden.**

### Hinweise zur Wartung

- Halten Sie die Klinge scharf und rostfrei, indem Sie es regelmäßig kontrollieren und mit geeignetem Schmierfett oder Kriechöl einfetten.

Im Maschineninneren befinden sich keine vom Benutzer zu wartenden oder zu schmierenden Teile.

### Sicherheitszeichen und Schilder auf dem Gerät

Überprüfen Sie regelmäßig die Sicherheitszeichen und Schilder auf dem Gerät. Erneuern Sie unleserliche Sicherheitszeichen!

### Sicherheitszeichen auf dem Akku und dem Ladegerät

Überprüfen Sie regelmäßig die Sicherheitszeichen auf dem Akku und dem Ladegerät. Erneuern Sie unleserliche Sicherheitszeichen!

### Reinigung

Das Gerät sollte vor und nach jedem Gebrauch gereinigt werden.



#### Warnung vor elektrischer Spannung

Es besteht Kurzschlussgefahr durch in das Gehäuse eindringende Flüssigkeiten!

Tauchen Sie das Gerät und das Zubehör nicht unter Wasser. Achten Sie darauf, dass kein Wasser oder andere Flüssigkeiten in das Gehäuse gelangen.

- Reinigen Sie das Gerät mit einem angefeuchteten, weichen, fusselfreien Tuch. Achten Sie darauf, dass keine Feuchtigkeit in das Gehäuse eindringt. Achten Sie darauf, dass keine Feuchtigkeit mit elektrischen Bauteilen in Kontakt kommen kann. Verwenden Sie keine aggressiven Reinigungsmittel, wie z. B. Reinigungssprays, Lösungsmittel, alkoholhaltige Reiniger oder Scheuermittel zum Befeuchten des Tuches.
- Trocknen Sie das Gerät mit einem weichen, fusselfreien Tuch.
- Reinigen Sie die Klängen mit einer weichen Bürste und ölen Sie sie nach jedem Gebrauch mit Universalsprayöl.
- Halten Sie die Anschlusskontakte am Gerät und am Ladegerät sauber.

## Schneidklinge austauschen



### Warnung vor Handverletzungen

Im Bereich der Klinge besteht die Gefahr von Schnittverletzungen bei unvorsichtiger Handhabung. Greifen Sie niemals in die Klinge. Halten Sie die Klinge stets vom eigenem Körper sowie anderen Personen in Ihrer Nähe fern.

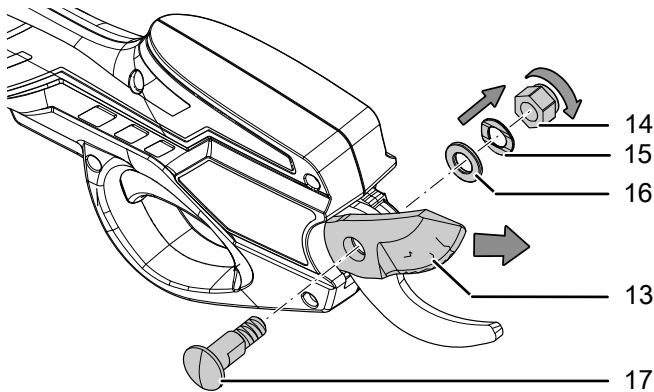


### Info

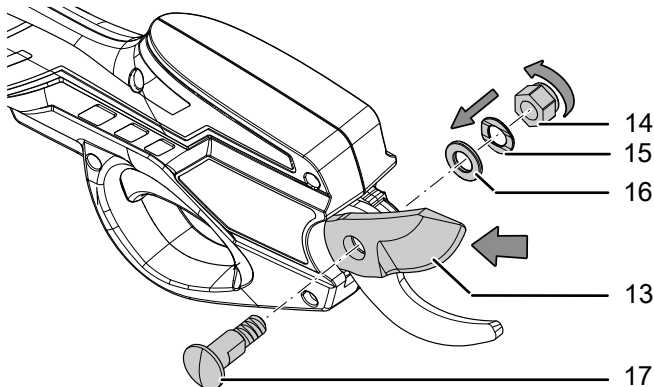
Selbstsichernde Muttern dürfen nur einmal verwendet werden. Nutzen Sie für die Montage einer neuen Klinge eine neue selbstsichernde Mutter.

Wenn die bewegliche Schneidklinge stumpf oder abgenutzt ist, muss diese ausgetauscht werden.

- ✓ Das Gerät ist ausgeschaltet.
  - ✓ Der Akku ist vom Gerät entfernt.
1. Entfernen Sie die selbstsichernde Mutter M8 (SW13) (14), die Wellscheibe (15) und die Unterlegscheibe (16).
  2. Entfernen Sie den Schraubbolzen (17).
  3. Entfernen Sie die alte Schneidklinge (13).



4. Setzen Sie die neue Schneidklinge ein.
5. Setzen Sie den Schraubbolzen (17) wieder ein.
6. Legen Sie die Unterlegscheibe (16) und die Wellscheibe (15) auf den Schraubbolzen (17).
7. Ziehen Sie eine neue selbstsichernde Mutter M8 (SW13) auf dem Schraubbolzen (17) fest.



## Entsorgung

Entsorgen Sie Verpackungsmaterialien stets umweltgerecht und nach den geltenden örtlichen Entsorgungsvorschriften.



Das Symbol des durchgestrichenen Mülleimers auf einem Elektro- oder Elektronik-Altgerät besagt, dass dieses am Ende seiner Lebensdauer nicht im Hausmüll entsorgt werden darf. Zur kostenfreien Rückgabe stehen in Ihrer Nähe Sammelstellen für Elektro- und Elektronik-Altgeräte zur Verfügung. Die Adressen erhalten Sie von Ihrer Stadt- bzw. Kommunalverwaltung. Für viele EU-Länder können Sie sich auch auf der Webseite <https://hub.trotec.com/?id=45090> über weitere Rückgabemöglichkeiten informieren. Ansonsten wenden Sie sich bitte an einen offiziellen, für Ihr Land zugelassenen Altgeräteverwerter.

In Deutschland gilt die Pflicht der Vertreiber zur unentgeltlichen Rücknahme von Altgeräten nach § 17 Absatz 1 und 2 gemäß Elektro- und Elektronikgerätegesetz - ElektroG.

Durch die getrennte Sammlung von Elektro- und Elektronik-Altgeräten soll die Wiederverwendung, die stoffliche Verwertung bzw. andere Formen der Verwertung von Altgeräten ermöglicht sowie negative Folgen bei der Entsorgung der in den Geräten möglicherweise enthaltenen gefährlichen Stoffe auf die Umwelt und die menschliche Gesundheit vermieden werden.



Li-Ion Batterien und Akkus gehören nicht in den Hausmüll, sondern müssen in der Europäischen Union – gemäß Richtlinie 2006/66/EG DES EUROPÄISCHEN PARLAMENTS UND DES RATES vom 06. September 2006 über Batterien und Akkumulatoren – einer fachgerechten Entsorgung zugeführt werden. Bitte entsorgen Sie Batterien und Akkus entsprechend den geltenden gesetzlichen Bestimmungen.



## Konformitätserklärung

Konformitätserklärung im Sinne der EG-Richtlinie  
Maschinen 2006/42/EG, Anhang II Teil 1 Abschnitt A

Wir, die Trotec GmbH, erklären in alleiniger Verantwortung,  
dass das nachfolgend bezeichnete Produkt entwickelt,  
konstruiert und gefertigt wurde in Übereinstimmung mit den  
Anforderungen der EG-Richtlinie Maschinen i.d.F. 2006/42/EG.

**Produktmodell / Produkt:** PGSS 15-20V  
**Produkttyp:** Akku-Gartenschere  
**Baujahr ab:** 2022

### Einschlägige EU-Richtlinien:

- 2011/65/EU: 01.07.2011
- 2012/19/EU: 24.07.2012
- 2014/30/EU: 29.03.2014
- 2015/863/EU: 31.03.2015

### Angewandte harmonisierte Normen:

- EN ISO 12100:2010
- EN 62841-1:2015

### Angewandte nationale Normen und technische Spezifikationen:

- EN IEC 55014-1:2021
- EN IEC 55014-2:2021

### Hersteller und Name des Bevollmächtigten der technischen Unterlagen:

Trotec GmbH  
Grebbeener Straße 7, D-52525 Heinsberg  
Telefon: +49 2452 962-400  
E-Mail: info@trotec.de

Ort und Datum der Ausstellung:  
Heinsberg, den 04.05.2022



Detlef von der Lieck, Geschäftsführer

Trotec GmbH

Grebbener Str. 7  
D-52525 Heinsberg

☎ +49 2452 962-400

☎ +49 2452 962-200

✉ [info@trotec.com](mailto:info@trotec.com)

[www.trotec.com](http://www.trotec.com)