

IT

TRADUZIONE DELLE
ISTRUZIONI ORIGINALI
LEVIGATRICE A NASTRO A
BATTERIA



Sommario

Avvertimenti presenti sulle istruzioni per l'uso 2

Sicurezza 3

Informazioni relative al dispositivo 8

Trasporto e stoccaggio..... 11

Messa in funzione..... 11

Utilizzo 16

Accessori disponibili da ordinare successivamente..... 18

Errori e disturbi..... 19


Manutenzione 20


Smaltimento..... 21


Dichiarazione di conformità..... 21


Avvertimenti presenti sulle istruzioni per l'uso


Simboli


 **Avvertimento relativo a tensione elettrica**
Questo simbolo indica che sussistono pericoli di vita e per la salute delle persone, a causa della tensione elettrica.


 **Avvertimento relativo a sostanze esplosive**
Questo simbolo avverte che a causa della tensione elettrica, sussiste pericolo di morte e pericolo per la salute delle persone.


 **Avvertimento relativo a superficie calda**
Questo simbolo avverte che a causa della superficie calda, sussiste pericolo di morte e pericolo per la salute delle persone.

 **Avvertimento di oggetto appuntito**
Questo simbolo avverte che a causa di oggetti appuntiti, sussistono il pericolo di morte e il pericolo per la salute delle persone.


 **Avvertimento relativo a lesioni alle mani**
Questo simbolo avverte che sussistono pericoli a causa di lesioni alla mano per la salute delle persone.


 **Avvertimento**
Questa parola chiave definisce un pericolo con un livello di rischio medio, che se non viene evitato potrebbe avere come conseguenza la morte o una lesione grave.


 **Attenzione**
Questa parola chiave definisce un pericolo con un livello di rischio basso, che se non viene evitato potrebbe avere come conseguenza una lesione minima o leggera.

 **Non adatta alla levigatura a umido**
Gli avvertimenti con questo simbolo indicano che il dispositivo non è adatto alla levigatura a umido.


Avviso
Questa parola chiave indica la presenza di informazioni importanti (per es. relative a danni a cose), ma non indica pericoli.


 **Informazioni**
Gli avvertimenti con questo simbolo aiutano a eseguire in modo veloce e sicuro le proprie attività.


 **Osservare le istruzioni**
Gli avvertimenti contrassegnati con questo simbolo indicano che devono essere osservate le istruzioni per l'uso.

 **Indossare una protezione per l'udito**
Gli avvertimenti con questo simbolo indicano che deve essere indossata una protezione per l'udito.

 **Indossare gli occhiali di protezione**
Gli avvertimenti con questo simbolo indicano che deve essere indossata una protezione per gli occhi.

 **Indossare una maschera protettiva**
Gli avvertimenti con questo simbolo indicano che deve essere indossata una maschera protettiva.

 **Indossare l'abbigliamento protettivo**
Gli avvertimenti con questo simbolo indicano che è necessario indossare un abbigliamento protettivo.

 **Indossare guanti protettivi**
Gli avvertimenti con questo simbolo indicano che devono essere indossati dei guanti protettivi.

La versione aggiornata delle istruzioni per l'uso può essere scaricata dal seguente link:



PBSS 10-20V



<https://hub.trotec.com/?id=45867>

Sicurezza

Indicazioni generali di sicurezza per gli elettroutensili



Avvertimento

Leggere le indicazioni di sicurezza, le istruzioni, le rappresentazioni e i dati tecnici forniti unitamente all'elettroutensile.

L'inosservanza delle seguenti istruzioni può causare scosse elettriche, incendi e/o lesioni gravi.

Conservare tutte le indicazioni di sicurezza e le istruzioni per il futuro.

Il termine "Elettroutensile" utilizzato nelle indicazioni di sicurezza si riferisce a elettroutensili alimentati a elettricità (con cavo elettrico) e a elettroutensili alimentati a batteria (senza cavo elettrico).



Indicazioni generali di sicurezza per gli elettroutensili – sicurezza sul luogo di lavoro

- **Tenere l'area di lavoro pulita e ben illuminata.** Il disordine o le aree di lavoro poco illuminate possono portare a incidenti.
- **Non lavorare con gli elettroutensili in ambienti a rischio di esplosione, in cui si trovano liquidi, gas o polveri infiammabili.** Gli elettroutensili producono delle scintille, che possono infiammare la polvere o i vapori.
- **Tenere i bambini e le altre persone lontani dagli elettroutensili, durante il loro utilizzo.** In caso di distrazione è possibile perdere il controllo dell'elettroutensile.



Indicazioni generali di sicurezza per gli elettroutensili - sicurezza elettrica

- **La spina elettrica degli elettroutensili deve essere adatta alla presa di corrente. La spina elettrica non deve essere modificata in alcun modo. Non utilizzare adattatori in combinazione con elettroutensili con messa a terra.** Le spine elettriche non modificate e le prese di corrente adatte riducono il rischio di una scossa elettrica.
- **Evitare il contatto con le superfici collegate a massa come quelle di tubi, riscaldamenti, forni e frigoriferi.** Sussiste un elevato rischio di scossa elettrica, se il vostro corpo è collegato a massa.
- **Tenere gli elettroutensili lontani dalla pioggia o dal bagnato.** Se l'acqua penetra in un elettroutensile, aumenta il rischio di scossa elettrica.

- **Non cambiare la destinazione d'uso del cavo di collegamento per portare l'elettroutensile, per appenderlo o per estrarre la spina elettrica dalla presa di corrente. Tenere il cavo di collegamento lontano da calore, olio, bordi taglienti o da parti del dispositivo in movimento.** I cavi di collegamento danneggiati o attorcigliati aumentano il rischio di scossa elettrica.
- **Se si lavora con un elettroutensile all'aperto, utilizzare solamente prolunghie adatte all'uso esterno.** L'utilizzo di una prolunga adatta all'uso esterno riduce il rischio di scossa elettrica.
- **Se non può essere evitato il funzionamento dell'elettroutensile in ambiente umido, utilizzare un interruttore differenziale.** L'impiego di un interruttore differenziale riduce il rischio di scossa elettrica.



Indicazioni generali di sicurezza per gli elettroutensili – sicurezza per le persone

- **Stare attenti, prestare attenzione a ciò che si fa, ed eseguire i lavori con un elettroutensile in maniera giudiziosa. Non utilizzare un elettroutensile se si è stanchi o sotto l'influenza di droghe, di alcol o di medicinali.** Un attimo di disattenzione durante l'utilizzo dell'elettroutensile può portare a lesioni gravi.
- **Indossare un'attrezzatura di protezione personale e sempre degli occhiali protettivi.** Se si indossa un'attrezzatura di protezione personale, come la maschera antipolvere, scarpe antinfortuno antiscivolo, il casco protettivo o la protezione per l'udito, a seconda del tipo e dell'utilizzo dell'elettroutensile, il rischio di lesioni viene ridotto.
- **Evitare una messa in funzione involontaria. Assicurarsi che l'elettroutensile sia spento, prima di collegarlo all'alimentazione e / o alla batteria, e prima di prenderlo o di trasportarlo.** Se quando si trasporta l'elettroutensile si ha il dito sull'interruttore o se si collega l'elettroutensile acceso all'alimentazione, possono verificarsi incidenti.
- **Rimuovere gli utensili di regolazione o le chiavi prima di accendere l'elettroutensile.** Un utensile o una chiave che si trova in una parte rotante dell'elettroutensile può portare a delle lesioni.
- **Evitare una posizione anomala del corpo. Assicurarsi di avere una posizione stabile e mantenere costantemente l'equilibrio.** Così è possibile controllare l'elettroutensile nelle situazioni inattese.
- **Indossare un abbigliamento adatto. Non indossare degli indumenti ampi o adornamenti. Tenere lontani capelli e indumenti dalle parti in movimento.** Abiti larghi, adornamenti o capelli lunghi possono essere afferrati dalle parti in movimento.

- **Se si possono montare dispositivi che aspirano o che raccolgono la polvere, assicurarsi che siano collegati e utilizzati in modo corretto.** L'utilizzo di un'aspirazione della polvere può ridurre il pericolo rappresentato dalla polvere.
- **Non pensare di essere fuori pericolo, continuare comunque a osservare le regole di sicurezza previste per l'elettro utensile, anche dopo aver preso dimistichezza con lo stesso.** Un comportamento distratto può portare a gravi lesioni nel giro di frazioni di secondo.



Indicazioni generali di sicurezza per gli elettro utensili – Utilizzo e trattamento dell'elettro utensile

- **Non sovraccaricare l'elettro utensile. Utilizzare l'elettro utensile adatto per il proprio lavoro.** Con l'elettro utensile adatto, si lavora meglio e in modo più sicuro nell'ambito di utilizzo indicato.
- **Non utilizzare un elettro utensile che ha un interruttore difettoso.** Un elettro utensile che non si accende o non si spegne è pericoloso e deve essere riparato.
- **Estrarre la spina elettrica dalla presa di corrente e/o estrarre la batteria rimovibile, prima di modificare le impostazioni sul dispositivo, sostituire le parti dell'elettro utensile o riporre l'elettro utensile.** Queste precauzioni impediscono un avvio accidentale dell'elettro utensile.
- **Riporre gli elettro utensili inutilizzati fuori della portata dei bambini. Non lasciare usare l'elettro utensile da persone che non hanno preso confidenza con il dispositivo o che non hanno letto le istruzioni.** Gli elettro utensili sono pericolosi se vengono utilizzati da persone inesperte.
- **Eseguire un'accurata manutenzione degli elettro utensili e dell'accessorio. Controllare se le parti mobili funzionano perfettamente e non si incepano, se ci sono delle parti rotte o talmente danneggiate da pregiudicare la funzionalità dell'elettro utensile. Far riparare le parti danneggiate prima di utilizzare l'elettro utensile.** Molti incidenti scaturiscono da una cattiva manutenzione degli elettro utensili.
- **Mantenere gli utensili da taglio affilati e puliti.** Gli utensili da taglio con lame affilate curati con attenzione, si incepano meno spesso e sono più facili da gestire.
- **Utilizzare l'elettro utensile, l'accessorio, utensili ecc. in conformità con queste istruzioni. Tener conto delle condizioni di lavoro e dell'attività da svolgere.** L'utilizzo di elettro utensili per applicazioni diverse da quelle previste può portare a situazioni pericolose.

- **Tenere le maniglie e le superfici delle maniglie asciutte, pulite e prive di olio e grasso.** Le maniglie e le superfici delle maniglie scivolose non consentono un utilizzo sicuro e il controllo dell'elettro utensile in situazioni impreviste.



Indicazioni generali di sicurezza per gli elettro utensili – Utilizzo e trattamento dell'utensile a batteria

- **Caricare le batterie solo con i caricatori consigliati dal produttore.** Con un caricatore adatto a un certo tipo di batterie, sussiste pericolo d'incendio se viene utilizzato con batterie diverse.
- **Utilizzare solamente le batterie apposite per gli elettro utensili.** L'utilizzo di batterie diverse può portare a lesioni e a pericolo d'incendio.
- **Tenere la batteria inutilizzata lontana da graffette, monete, chiavi, chiodi, viti o altri materiali di metallo che potrebbero causare un cortocircuito.** Un cortocircuito tra i contatti della batteria può provocare bruciature o causare un incendio.
- **In caso di un utilizzo errato, è possibile che fuoriesca del liquido dalla batteria. Evitare di toccarlo. In caso di contatto accidentale, sciacquare con acqua. Se il liquido entra in contatto con gli occhi, è necessario consultare un medico.** Il liquido che fuoriesce dalla batteria può portare a irritazione della pelle o a ustioni.
- **Non utilizzare batterie alterate o danneggiate.** Batterie alterate o danneggiate possono comportarsi in modo imprevedibile e causare incendi, esplosioni o pericolo di lesioni.
- **Non esporre una batteria al fuoco o a temperature troppo elevate.** Fuoco o temperature superiori ai 130 °C possono causare un'esplosione.
- **Osservare tutte le istruzioni per la ricarica e non caricare mai la batteria o l'utensile a batteria al di fuori dell'intervallo di temperatura indicato nelle istruzioni per l'uso.** Una ricarica o un caricamento erronei eseguiti al di fuori dell'intervallo di temperatura consentito può causare danni irreversibili alla batteria e aumentare il rischio di incendio.

 **Indicazioni generali di sicurezza per gli elettroutensili – Utilizzo e trattamento del caricatore**

- **Questo caricatore può essere utilizzato da bambini a partire da 8 anni e da persone con capacità fisiche, sensoriali o mentali ridotte o con mancanza di esperienza o conoscenza, se sono supervisionati o se sono stati formati sull'utilizzo sicuro del dispositivo e se capiscono i pericoli che ne possono risultare. I bambini non devono giocare con il dispositivo.** La pulizia e la manutenzione da parte dell'utente non devono essere eseguite da bambini senza supervisione.
- **Non inserire mai batterie non ricaricabili nel caricatore.** Con un caricatore adatto a un certo tipo di batterie, sussiste pericolo d'incendio e di esplosione se viene utilizzato con batterie diverse o con batterie non ricaricabili.
- Con il caricatore "Multiflex 20 - 4.0 AC", caricare solamente la batteria al Li-Ion "Multiflex 20 - 4.0 DC" con una capacità di 4,0 Ah (10 accumulatori) La tensione della batteria deve essere adeguata alla tensione di carico della batteria del caricatore.

 **Indicazioni generali di sicurezza per gli elettroutensili – Servizio di assistenza**

- **Far riparare l'elettroutensile solo da personale specializzato e solo con pezzi di ricambio originali.** Così si garantisce che la sicurezza dell'elettroutensile rimanga invariata.
- **Non mettere mano a batterie danneggiate.** Una tale operazione di manutenzione deve essere eseguita solamente dal produttore o dai rivenditori autorizzati dal cliente.

 **Indicazioni di sicurezza aggiuntive per levigatrici a nastro**

- **Questo elettroutensile deve essere utilizzato come levigatrice.** Osservare tutte le indicazioni di sicurezza, le istruzioni, le rappresentazioni e i dati che riceverete con il dispositivo. In caso di inosservanza delle seguenti istruzioni, sussiste pericolo di scossa elettrica, di incendio e/o di gravi lesioni.
- **Utilizzare l'elettroutensile solo per la levigatura a secco.** Se l'acqua penetra in un dispositivo elettrico, aumenta il rischio di una scossa elettrica.
- **Fare attenzione che non vengano messe in pericolo delle persone a causa delle scintille che volano. Rimuovere i materiali infiammabili dall'ambiente circostante.** Durante la molatura del metallo, si generano delle scintille.

- **Attenzione pericolo di incendio! Evitare di surriscaldare l'oggetto da levigare e della levigatrice. Prima di fare delle pause di lavoro, svuotare sempre il contenitore della polvere.** Il pulviscolo da levigazione nel sacco per la polvere, nel microfiltro, nel sacco di carta (o nel sacco del filtro o nel filtro dell'aspirapolvere) può auto-infiammarsi in condizioni sfavorevoli come quando volano le scintille durante la levigatura dei metalli. In particolare sussiste pericolo quando la polvere fine è mischiata a resti di vernice, di poliuretano o ad altre sostanze chimiche, e il materiale da levigare è diventato caldo dopo una lunga lavorazione.
- **Pulire regolarmente le fessure di areazione dell'elettroutensile.** La ventola del motore attira polvere nell'alloggiamento; un accumulo eccessivo di polveri metalliche può causare pericoli di natura elettrica.
- **Durante il lavoro, tenere l'elettroutensile con entrambe le mani.** Assicurarsi di avere un posizionamento sicuro. L'elettroutensile viene gestito in modo più sicuro se lo si tiene con due mani.
- **Non toccare mai il nastro abrasivo in movimento.** Sussiste pericolo di lesioni.
- **Non riporre mai l'elettroutensile prima che l'accessorio ad innesto utilizzato non sia del tutto fermo.** L'accessorio ad innesto rotante può venire a contatto con la superficie di appoggio causando la perdita di controllo sull'elettroutensile.
- **Assicurare il pezzo da lavorare.** Un pezzo da lavorare fissato con dispositivi di serraggio o una morsa è tenuto in modo più sicuro che con la propria mano.
- **Non utilizzare alcun accessorio che non sia stato previsto e consigliato dal produttore specificamente per questo elettroutensile.** Il fatto che sia possibile fissare l'accessorio all'elettroutensile non ne garantisce un uso sicuro.
- **Indossare l'attrezzatura di protezione personale. A seconda dell'applicazione, utilizzare la protezione integrale per il viso, la protezione per gli occhi o degli occhiali protettivi e indossare una maschera antipolvere, una protezione per l'udito, guanti protettivi o un grembiule che vi proteggano da piccole particelle abrasive e di materiale.** Proteggere gli occhi da eventuali corpi estranei scagliati in aria a seguito dell'esecuzione di determinate applicazioni. La maschera antipolvere o la maschera respiratoria deve filtrare le polveri generate durante l'applicazione. Se siete esposti a forti rumori per un arco di tempo prolungato, rischiate di perdere l'udito.

- **Assicuratevi da parte di terzi che sia sempre mantenuta una distanza di sicurezza dall'area di lavoro. Chiunque acceda all'area di lavoro deve indossare l'attrezzatura di protezione personale.** Può capitare che schegge di materiale o accessori ad innesto rotti possano essere scagliati in aria causando lesioni anche al di fuori dell'area di lavoro.
- **Spegnere l'elettrotensile durante il trasporto.** Non è da escludere che un vostro indumento rimanga impigliato nell'accessorio ad innesto rotante causando gravi lesioni al corpo.
- **Afferrare l'elettrotensile dalle impugnature isolate poiché la superficie di levigatura potrebbe entrare in contatto con un cavo elettrico.** Il danneggiamento di una linea sotto tensione può mettere sotto tensione le parti metalliche del dispositivo e portare a una scossa elettrica.
- **Non appoggiare le mani in nessun caso accanto o davanti al dispositivo e alla superficie da lavorare.** Se l'utensile scivola via, sussiste pericolo di lesioni.
- **Quando si lavora con un elettrotensile, che dispone di un sacco aspirapolvere o che può essere collegato con un aspirapolvere tramite un dispositivo di aspirazione della polvere, sussiste pericolo di incendio!** In presenza di condizioni sfavorevoli, come per es. in caso di scintille – durante la molatura del metallo o in caso di residui metallici nel legno – la polvere di legno nel sacco aspirapolvere (o nel sacchetto della polvere dell'aspirapolvere) può prendere fuoco. Questo può avvenire in particolare quando la polvere di legno è mischiata a resti di vernice o ad altre sostanze chimiche e il materiale da levigare è diventato molto caldo dopo una lunga lavorazione. Per questa ragione, evitare assolutamente di surriscaldare il pezzo da lavorare e l'elettrotensile e svuotare sempre il sacco aspirapolvere o il sacchetto della polvere dell'aspirapolvere prima delle pause di lavoro.
- **Durante la levigatura di metalli, non utilizzare l'aspirazione della polvere.**
- **Assicurarsi che ci sia sufficiente areazione.**



Indicazioni di sicurezza aggiuntive per la levigatura con carta vetrata

- **Non utilizzare il dispositivo nelle immediate vicinanze di materiali infiammabili.** Le scintille possono infiammare questi materiali.
- **Non utilizzare nastri abrasivi consumati, con degli strappi o fortemente sfaldati.** I nastri abrasivi danneggiati possono strapparsi, essere lanciati via e ferire delle persone.
- **Quando si lavora il legno, e in particolare quando vengono lavorati dei materiali che producono delle polveri dannose per la salute, collegare l'elettrotensile a un dispositivo di aspirazione esterno adatto.**
- **Portare l'elettrotensile verso il pezzo da lavorare sempre solo se è acceso. Togliere l'elettrotensile dopo la lavorazione del pezzo da lavorare, sollevandolo, e solo poi, spegnerlo.**

Uso conforme alla destinazione

Utilizzare il dispositivo PBSS 10-20V esclusivamente per la levigatura a secco delle superfici di legno, plastica, metallo e stucco come pure di superfici verniciate, nel rispetto dei dati tecnici.

Il dispositivo deve essere utilizzato esclusivamente per la levigatura a secco.

Consigliamo di utilizzare l'elettrotensile con accessori originali Trotec.

Uso improprio prevedibile

Il dispositivo non è predisposto per la lavorazione di materiali umidi.

Un utilizzo diverso da quello descritto al capitolo Uso conforme alla destinazione, rappresenta un uso improprio prevedibile.

Qualifica del personale

Il personale addetto all'utilizzo di questo dispositivo deve:

- aver letto e capito le istruzioni per l'uso, in particolare il capitolo sulla sicurezza.

Indicazioni e segnali di sicurezza presenti sulla batteria e sul caricatore

Avviso

Non rimuovere alcuna indicazione sulla sicurezza, adesivo o etichetta dal dispositivo. Mantenere le indicazioni sulla sicurezza, gli adesivi o le etichette in buone condizioni, affinché si possano leggere bene.

Sulla batteria sono presenti le seguenti indicazioni e i seguenti segnali di sicurezza:



Avvertimento pericolo di esplosione!

Questo segnale indica quanto segue:



non esporre la batteria al fuoco o a temperature troppo elevate. Non far entrare la batteria in contatto con l'acqua o il fuoco! Evitare l'esposizione diretta ai raggi solari e l'umidità. Sussiste pericolo di esplosione!

Non caricare mai la batteria con delle temperature ambientali inferiori ai 10 °C o superiori ai 45 °C. Una ricarica o un caricamento erronei eseguiti al di fuori dell'intervallo di temperatura consentito può causare danni irreversibili alla batteria e aumentare il rischio di incendio.



Rispettare il corretto smaltimento della batteria!

Questo simbolo indica quanto segue:

rispettare il corretto smaltimento della batteria e non smaltirla per nessun motivo nelle acque di scarico o in acque pubbliche.

La batteria contiene sostanze irritanti, corrosive e tossiche che rappresentano un alto rischio per le persone e l'ambiente.

Sul caricatore sono presenti le seguenti indicazioni e i seguenti segnali di sicurezza:



Questo simbolo indica quanto segue:

Prima di caricare la batteria, leggere le istruzioni per l'uso.



Questo simbolo indica quanto segue:

Utilizzare il caricatore per caricare le batterie solo in ambienti interni asciutti e non in ambienti esterni.

Attrezzatura di protezione personale



Indossare una protezione per l'udito.

L'azione del rumore può causare la perdita dell'udito.



Indossare gli occhiali di protezione.

Facendo così, si proteggono i propri occhi dalle parti spezzate che si scheggiano, cadono e svolazzano, e che potrebbero causare lesioni.



Indossare una maschera protettiva.

Così, ci si protegge dall'inspirare polveri dannose per la salute, che si potrebbero venire a creare durante la lavorazione dei pezzi.



Indossare guanti protettivi.

In questo modo le proprie mani vengono protette contro ustioni, schiacciamenti ed escoriazioni.



Indossare l'abbigliamento protettivo (aderente).

Così facendo potrete escludere che un indumento possa restare impigliato in componenti rotanti.

Pericoli residui



Avvertimento relativo a tensione elettrica

Scossa elettrica dovuta ad un isolamento insufficiente. Controllare prima di ogni utilizzo che il dispositivo non presenti alcun danneggiamento e funzioni correttamente.

Se vengono riscontrati dei danneggiamenti, non utilizzare più il dispositivo.

Non utilizzare il dispositivo se è umido o bagnato, o se sono umide e bagnate le proprie mani!



Avvertimento relativo a tensione elettrica

I lavori sulle parti elettriche devono essere eseguiti esclusivamente da imprese specializzate autorizzate!



Avvertimento relativo a tensione elettrica

Prima di qualsiasi lavoro sul dispositivo, rimuovere la spina elettrica dalla presa di corrente e la batteria dal dispositivo!

Estrarre il cavo elettrico dalla presa di corrente, afferrandolo dalla spina elettrica.



Avvertimento relativo a tensione elettrica

Sussiste pericolo di cortocircuito a causa dei liquidi che penetrano nell'involucro!

Non immergere il dispositivo e gli accessori in acqua. Fare attenzione che nell'involucro non penetri acqua o un altro liquido.



Avvertimento relativo a sostanze esplosive

Non esporre la batteria a delle temperature superiori ai 45 °C! Non far entrare la batteria in contatto con l'acqua o il fuoco! Evitare l'esposizione diretta ai raggi solari e l'umidità. Sussiste pericolo di esplosione!



Avvertimento relativo a sostanze esplosive

La polvere fine, che si viene a creare durante la levigatura, è facilmente infiammabile. Sussiste pericolo di incendio e di esplosione!

Utilizzare un sacchetto per la polvere o un sacco per i trucioli, o un'aspirazione della polvere, per raccogliere le polveri venutesi a creare.

Prima di fare delle pause di lavoro, svuotare il sacco aspirapolvere.

**Avvertimento relativo a sostanze esplosive**

La polvere di legno in caso di scintille può prendere fuoco. Durante la levigatura di metalli, non utilizzare l'aspirazione della polvere o il sacco per la polvere! La polvere di legno può mischiarsi con i resti di vernice o con altre sostanze chimiche.

Sussiste pericolo di incendio e di esplosione!

Evitare di surriscaldare il pezzo da lavorare e il dispositivo.

Svuotare regolarmente il sacco per la polvere o il sacchetto della polvere dell'aspirapolvere.

**Avvertimento relativo a superficie calda**

L'accessorio utilizzato può essere ancora molto caldo dopo l'utilizzo. Sussiste il pericolo di ustioni in caso di contatto con l'accessorio utilizzato.

Non toccare l'accessorio utilizzato a mani nude!

Indossare guanti protettivi!

**Avvertimento**

Polveri velenose!



Le polveri dannose / velenose che si vengono a creare durante la lavorazione, rappresentano un pericolo per la salute del personale di servizio o per le persone che si trovano nelle vicinanze.



Indossare occhiali di protezione e una maschera antipolvere!

**Avvertimento**

Non lavorare materiale che contiene amianto.

L'amianto è considerato cancerogeno.

**Avvertimento**

Pericolo di lesioni causate da componenti scagliate in aria.

Utilizzare un sacco per la polvere o per i trucioli o un aspirapolvere.

**Avvertimento**

Da questo dispositivo posso scaturire pericoli, se viene utilizzato in modo non corretto o non conforme alla sua destinazione da persone senza formazione! Tenere conto delle qualifiche del personale!

**Avvertimento**

Questo dispositivo non è un giocattolo e non deve essere maneggiato da bambini.

**Avvertimento**

Pericolo di soffocamento!

Non lasciare incustodito il materiale di imballaggio.

Potrebbe diventare un gioco pericoloso per bambini.

**Attenzione**

Le emissioni di vibrazioni possono causare dei danni alla salute, se il dispositivo viene utilizzato per un periodo prolungato o se non viene utilizzato e mantenuto in modo corretto.

**Attenzione**

Mantenere una distanza adeguata dalle fonti di calore.

Avviso

Se il dispositivo viene immagazzinato o trasportato in modo non conforme, il dispositivo può essere danneggiato.

Fare attenzione alle informazioni relative al trasporto e allo stoccaggio del dispositivo.

Comportamento in caso di emergenza / funzione di arresto d'emergenza**Arresto d'emergenza**

Estraendo la batteria il funzionamento del dispositivo viene immediatamente interrotto. Per assicurare il dispositivo contro un riavvio accidentale, lasciare la batteria non inserita.

Comportamento in caso di emergenza:

1. Spegnerne il dispositivo.
2. In caso di emergenza estrarre la batteria dal dispositivo: Tenere premuto il tasto di sblocco della batteria ed estrarre la batteria dal dispositivo, come descritto nel capitolo "Rimozione della batteria".
3. Non reinserire la batteria se il dispositivo è difettoso.

Informazioni relative al dispositivo**Descrizione del dispositivo**

Il dispositivo PBSS 10-20V è una levigatrice a nastro per la levigatura a secco a batteria.

Le possibilità d'impiego includono la levigatura, la politura, la pulitura, la sbavatura e la rimozione della ruggine dalle superfici di legno, dalla plastica, dal metallo e dall'acciaio.

Per lavorare in modo corretto sul materiale, tramite la rotella di regolazione è possibile selezionare in modo continuo una velocità del nastro da 120 m/min fino a 350 m/min.

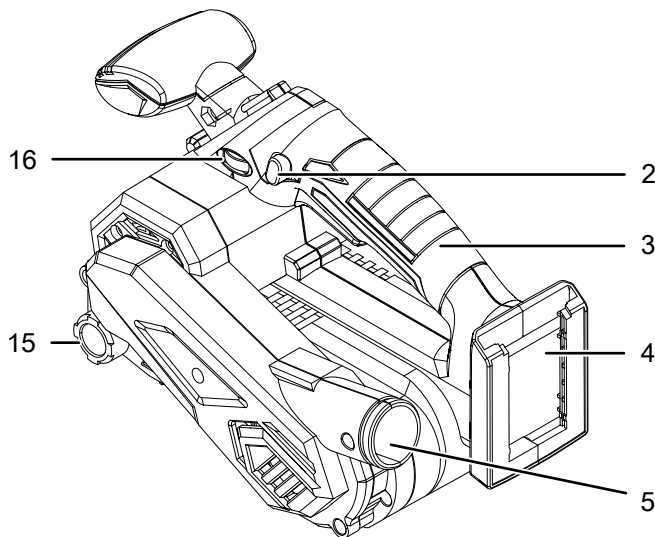
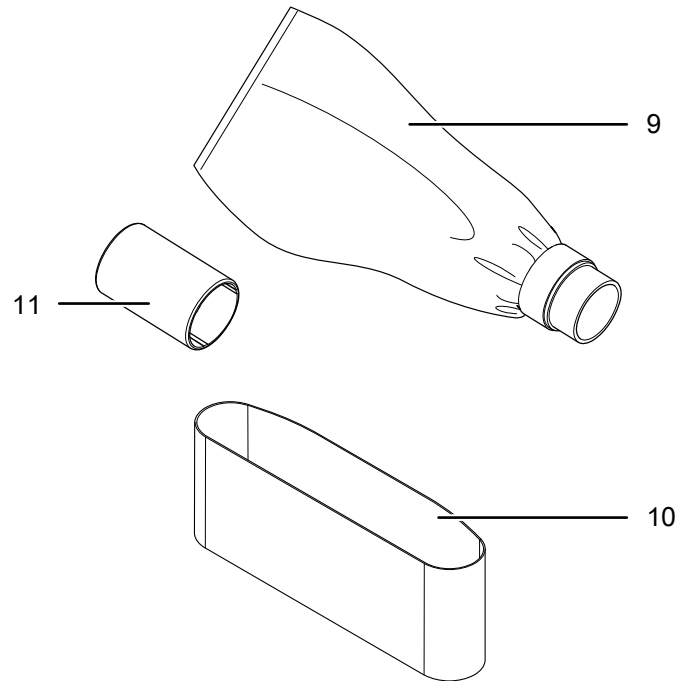
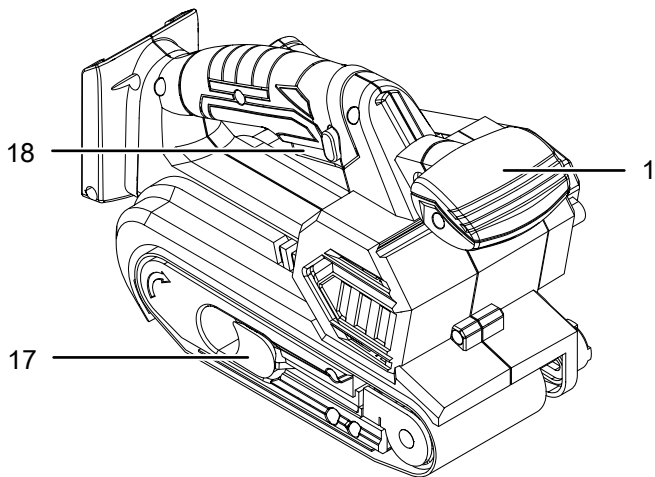
Per un lavoro comodo e senza stancarsi, il dispositivo è provvisto di un tasto di blocco per l'interruttore On/Off che consente un funzionamento continuo.

Il sistema di serraggio che non necessita utensili consente una sostituzione semplice del nastro abrasivo.

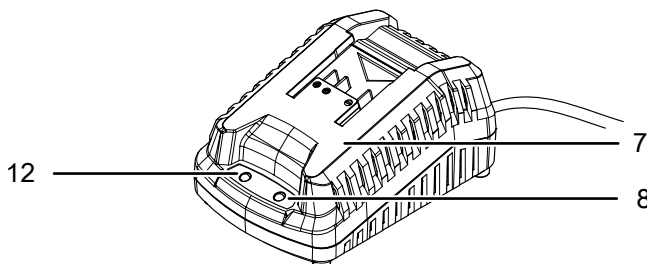
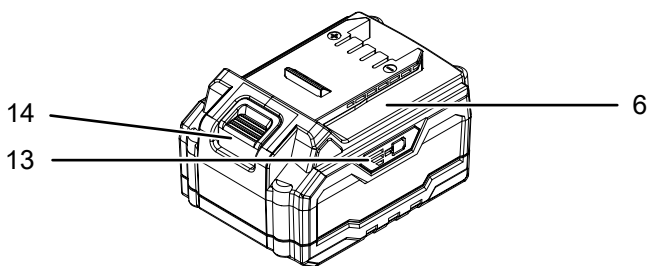
Il sacco per la polvere o la possibilità di avvio per una aspirazione esterna della polvere garantiscono un lavoro pulito.

La batteria dispone di un indicatore di capacità integrato con cui è possibile rilevare lo stato di carica, senza dover collegare la batteria al dispositivo.

Rappresentazione del dispositivo



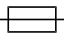

N.	Definizione
1	Maniglia frontale
2	Tasto di blocco per l'interruttore On/Off
3	Maniglia principale
4	Supporto per batteria
5	Collegamento per l'aspirazione della polvere
6	Batteria
7	Caricatore rapido
8	LED batteria rossa (carica della batteria)
9	Sacco per la polvere
10	Nastro abrasivo
11	Adattatore per l'aspirazione della polvere
12	LED batteria verde (caricatore rapido pronto all'uso)
13	Indicatore di capacità della batteria
14	Tasto di sbloccaggio
15	Vite di regolazione per lo scorrimento del nastro
16	Rotella di regolazione per la selezione della velocità del nastro
17	Leva di serraggio per il nastro abrasivo
18	Interruttore On/Off



Dotazione

- 1 x dispositivo PBSS 10-20V
- 1 x batteria
- 1 x caricatore rapido
- 1 x sacco per la polvere
- 1 x adattatore per aspirazione polvere
- 1 x nastro abrasivo per legno, grana: 80, dimensioni: 75 x 457 mm
- 1 x valigetta da trasporto
- 1 x istruzioni

Dati tecnici

Parametri	Valore
Modello	PBSS 10-20V
Velocità del nastro	120 – 350 m/min
Numero di giri a vuoto	1.030 – 3020 min ⁻¹
Misure nastro abrasivo (larghezza x lunghezza)	76 x 457 mm
Superficie di levigatura	76 x 120 mm
Peso	0,4 g
Batteria	Multiflex 20 - 4.0 DC
Tipo	Li-Ion
Tensione nominale	20 V \equiv
Capacità nominale	4 Ah
Accumulatori	10
Capacità	80 Wh
Caricatore rapido	Multiflex 20 - 4.0 AC
Ingresso	
Tensione nominale	230 - 240 V / 50 Hz
Potenza assorbita	94 W
Uscita	
Tensione nominale	21,5 V \equiv
Corrente di carica	3,5 A
Fusibile 	T 3.15 A
Durata di carica	1,5 h
Classe di protezione	II (isolamento doppio) / 
Informazioni sulle vibrazioni secondo EN 62841-2-4	
Valore di emissione delle vibrazioni maniglia principale a _h	3,03 m/s ²
Valore di emissione delle vibrazioni maniglia frontale a _h	3,03 m/s ²
Incertezza K	1,5 m/s ²

Parametri	Valore
Valori acustici secondo EN 62841-2-4	
Livello sonoro L _{pA}	80 dB(A)
Livello di potenza sonora L _{WA}	91 dB(A)
Incertezza K	3 dB



Indossare una protezione per l'udito.

L'azione del rumore può causare la perdita dell'udito.

Indicazioni relative alle informazioni sul rumore e sulle vibrazioni:

- I valori totali delle vibrazioni indicati e i **valori delle emissioni acustiche indicati** sono stati misurati in conformità a un procedimento di controllo ai sensi della normativa EN 62841 e possono essere utilizzati come confronto di un elettroutensile con un altro.
- I valori di emissione della vibrazione indicati e i **valori di emissione dei rumori indicati** possono essere utilizzati anche per una valutazione preliminare dell'inquinamento.



Attenzione

Le emissioni di vibrazioni possono causare dei danni alla salute, se il dispositivo viene utilizzato per un periodo prolungato o se non viene utilizzato e mantenuto in modo corretto.

- Le vibrazioni e le **emissioni di rumore** durante il reale utilizzo dell'elettroutensile possono differire dai valori indicati, a seconda della modalità con cui viene utilizzato l'elettroutensile, e in particolare, del tipo di pezzo che viene lavorato. Cercare di ridurre al minimo il carico di vibrazioni. Esempi di misure per ridurre il carico di vibrazioni, sono indossare dei guanti durante l'utilizzo dell'utensile e la limitazione delle ore di lavoro. Devono essere presi in considerazione tutti i momenti del ciclo di funzionamento (per es. periodi in cui l'elettroutensile è spento, e periodi in cui è acceso ma funziona senza carico).

Trasporto e stoccaggio

Avviso

Se il dispositivo viene immagazzinato o trasportato in modo non conforme, il dispositivo può essere danneggiato.

Fare attenzione alle informazioni relative al trasporto e allo stoccaggio del dispositivo.

Trasporto

Per trasportare il dispositivo, utilizzare la valigetta da trasporto inclusa nella dotazione, per proteggere il dispositivo da influenze esterne.

Osservare le seguenti indicazioni **prima** di ogni trasporto:

- Spegnerne il dispositivo.
- Estrarre il cavo elettrico del caricatore dalla presa di corrente afferrandolo dalla spina elettrica.
- Lasciare che il dispositivo si raffreddi.
- Rimuovere la batteria dal dispositivo.
- Rimuovere eventualmente l'aspirazione della polvere dal dispositivo.
- Rimuovere dal dispositivo il sacco per la polvere eventualmente presente.

Le batterie Li-Ion soddisfano i requisiti delle norme sul trasporto di merci pericolose.

Osservare seguenti indicazioni per il trasporto o la spedizione delle batterie Li-Ion:

- Le batterie possono essere trasportate in strada dall'utente, senza ulteriori obblighi.
- Quando la spedizione avviene tramite terzi (per es. trasporto aereo o spedizioniere) è necessario osservare i requisiti particolari per l'imballaggio e il contrassegno. Durante la preparazione del pezzo da spedire, è necessario chiedere il consiglio di un esperto di sostanze pericolose.
 - Inviare le batterie solo se l'involucro è intatto.
 - Coprire con dell'adesivo i contatti aperti e imballare la batteria in modo che non si muova nell'imballaggio.
 - Osservare anche le eventuali disposizioni nazionali.

Stoccaggio

Osservare le seguenti indicazioni **prima** di ogni stoccaggio:

- Spegnerne il dispositivo.
- Estrarre il cavo elettrico del caricatore dalla presa di corrente afferrandolo dalla spina elettrica.
- Lasciare che il dispositivo si raffreddi.
- Rimuovere la batteria dal dispositivo.
- Rimuovere eventualmente l'aspirazione della polvere dal dispositivo.
- Pulire il dispositivo come descritto nel capitolo Manutenzione.

- per immagazzinare il dispositivo, utilizzare la valigetta da trasporto inclusa nella dotazione, per proteggere il dispositivo da influenze esterne.
- Non immagazzinare le batterie Li-Ion completamente scariche. Lo stoccaggio delle batterie scariche può comportare lo scaricamento totale e così il danneggiamento della batteria.

In caso di non utilizzo del dispositivo, osservare le seguenti condizioni di stoccaggio:

- Asciutto e protetto contro gelo e calore
- Temperatura ambiente inferiore ai 45 °C
- nella valigetta da trasporto, in un posto protetto dalla polvere e dall'irraggiamento diretto del sole

Messa in funzione

Disimballaggio del dispositivo

- Rimuovere la valigetta da trasporto dall'imballaggio.



Avvertimento relativo a tensione elettrica

Scossa elettrica dovuta ad un isolamento insufficiente. Controllare prima di ogni utilizzo che il dispositivo non presenti alcun danneggiamento e funzioni correttamente.

Se vengono riscontrati dei danneggiamenti, non utilizzare più il dispositivo.

Non utilizzare il dispositivo se è umido o bagnato, o se sono umide e bagnate le proprie mani!

- Controllare che il contenuto della valigetta da trasporto sia completo e controllare se ci sono danneggiamenti.
- Controllare che la dotazione sia completa e controllare eventuali danneggiamenti.



Avvertimento

Pericolo di soffocamento!

Non lasciare incustodito il materiale di imballaggio. Potrebbe diventare un gioco pericoloso per bambini.

- Smaltire il materiale da imballaggio in conformità con le disposizioni di legge locali.

Caricamento della batteria

Avviso

La batteria può essere danneggiata se viene caricata in modo scorretto.

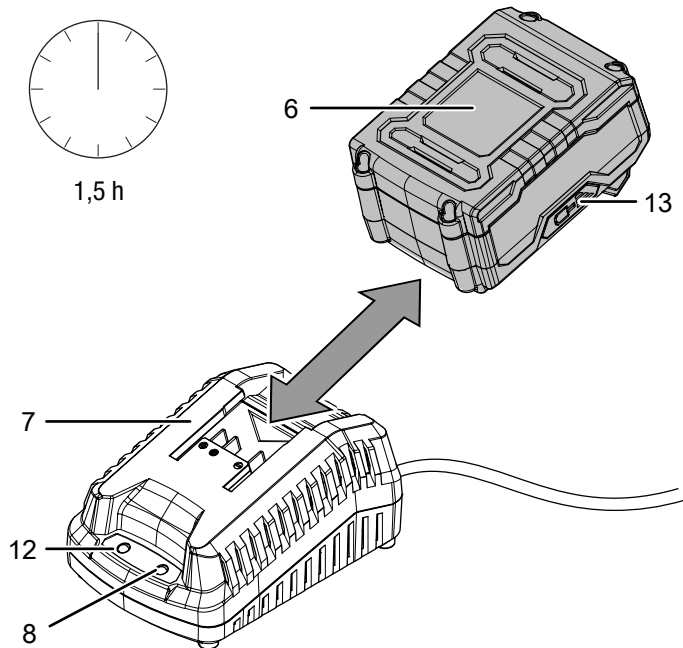
Estrarre la spina elettrica del caricatore prima di ogni inserimento e ogni rimozione della batteria.

Non caricare mai la batteria con delle temperature ambientali inferiori ai 10 °C o superiori ai 40 °C.

Al momento della consegna, la batteria è parzialmente carica per evitare il danneggiamento della batteria dovuto a uno scaricamento totale.

Al momento della prima messa in funzione e con una potenza bassa (è acceso solo ancora il LED rosso dell'indicatore della capacità della batteria (13), la batteria deve essere caricata. Per effettuare il controllo, procedere come segue:

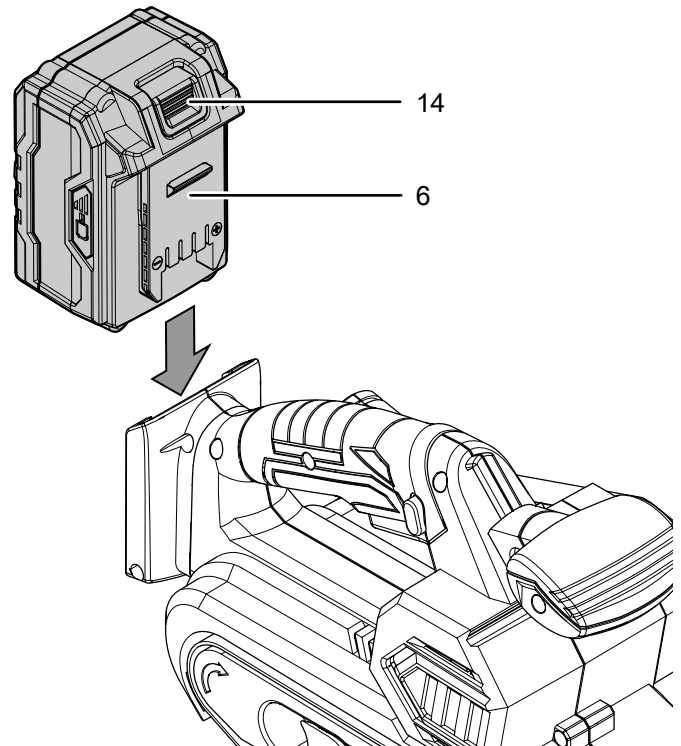
1. Far scorrere la batteria (6), come rappresentato, sul caricatore rapido (7), finché non scatta in posizione.



2. Inserire la spina elettrica del caricatore rapido (7) in una presa di corrente debitamente assicurata.
 - ⇒ Il LED rosso della batteria (8) si accende.
 - ⇒ La durata della carica è di circa un'ora e mezza.
3. Attendere finché il LED rosso della batteria (8) non si spegne e il LED verde della batteria (12) non si accende.
 - ⇒ La batteria (6) è completamente carica.
4. Estrarre il cavo elettrico del caricatore rapido (7) dalla presa di corrente afferrandolo dalla spina elettrica.
 - ⇒ La batteria (6) e il caricatore rapido (7) si sono eventualmente riscaldati durante il processo di carica. Lasciar raffreddare la batteria (6) a una temperatura ambientale.
5. Rimuovere nuovamente la batteria (6) dal caricatore rapido (7), tenendo fermo il tasto di sblocco (14) ed estraendo la batteria (6) dal caricatore rapido (7).

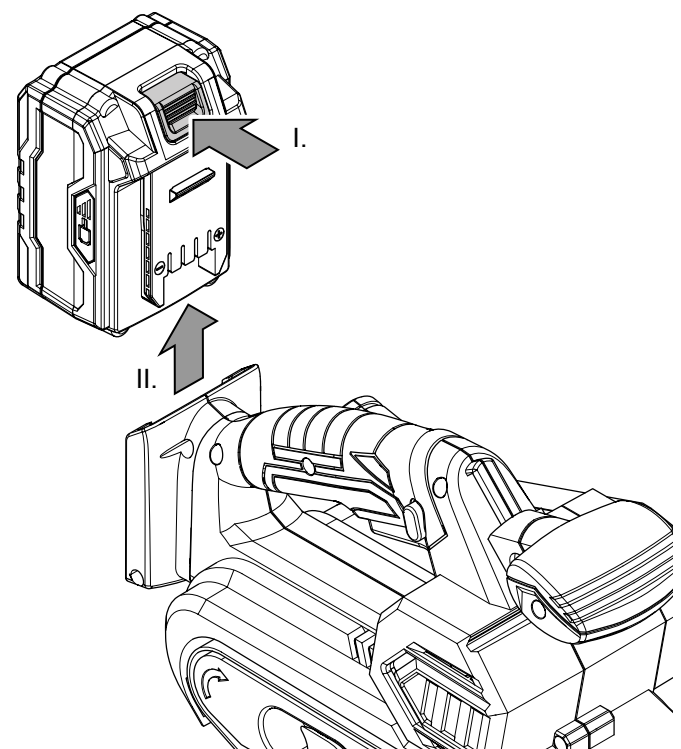
Inserimento della batteria

1. Far scorrere la batteria (6) nell'alloggiamento, finché non scatta in posizione.



Rimozione della batteria

1. Rimuovere la batteria (6) dal dispositivo, tenendo fermo il tasto di sblocco (14) (I.) ed estraendo la batteria dal dispositivo (II.).



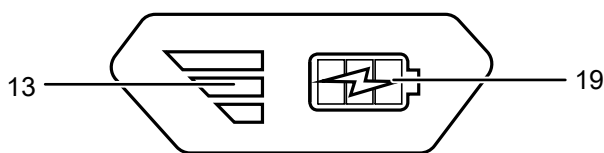
2. In caso di necessità, caricare la batteria (6), come descritto nel paragrafo *Caricamento della batteria*.

Controllo del livello di carica della batteria

La batteria dispone di un indicatore integrato della capacità. Il livello di carica viene visualizzato come segue, tramite i tre LED dell'indicatore della capacità della batteria (13):

Colore LED	Descrizione
Verde – arancione – rosso	carica / potenza massima
Arancione – rosso	carica / potenza media
Rosso	carica bassa – ricaricare la batteria

1. Premere sul simbolo Batteria (19) sulla batteria stessa (6).
⇒ Il livello di carica può essere letto sull'indicatore della capacità della batteria (13).



Sostituzione del nastro abrasivo



Avvertimento relativo a tensione elettrica

Prima di qualsiasi lavoro sul dispositivo, rimuovere la spina elettrica dalla presa di corrente e la batteria dal dispositivo!

Estrarre il cavo elettrico dalla presa di corrente, afferrandolo dalla spina elettrica.

Avviso

Rispettare la direzione di scorrimento del nastro abrasivo.

Fare attenzione a sostituire il nastro abrasivo sempre per tempo.

Altrimenti, il nastro abrasivo può strapparsi e il pezzo da lavorare può danneggiarsi.

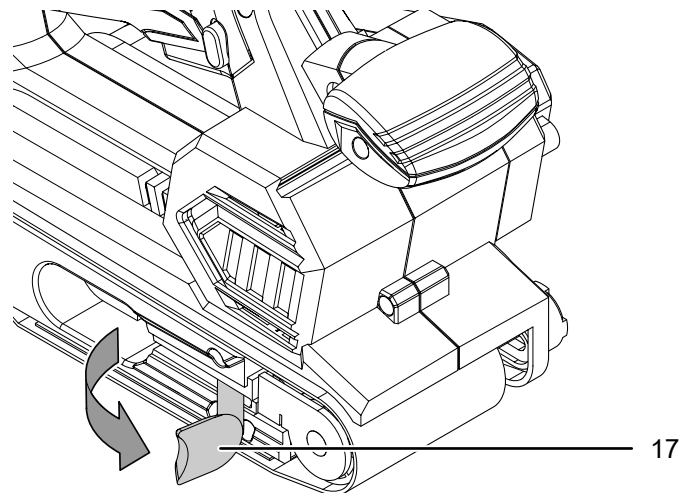
Avviso

Fare attenzione a non piegare mai il nastro abrasivo.

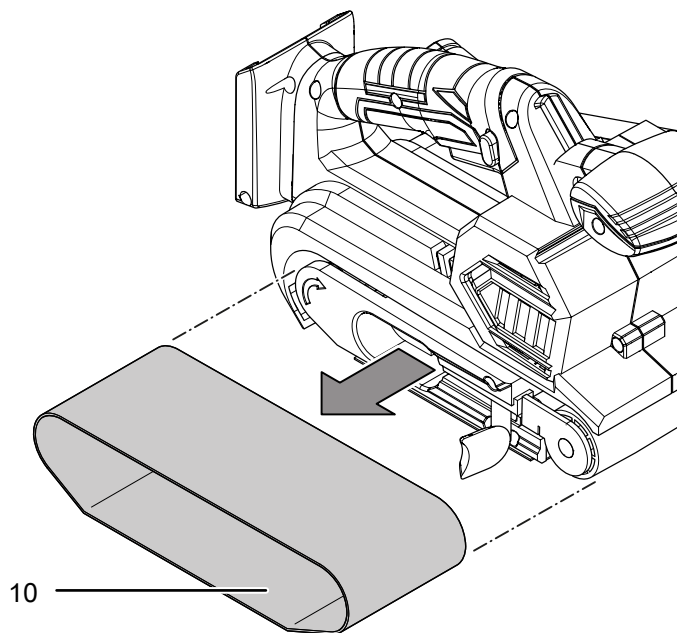
Il nastro abrasivo è premontato.

Il nastro abrasivo può essere sostituito per lavorare diversi materiali. Inoltre, esistono diverse grane per rettifiche grossolane e rettifiche di finitura. Eventualmente, è necessario adeguare il numero di giri / la velocità del nastro al nuovo nastro abrasivo.

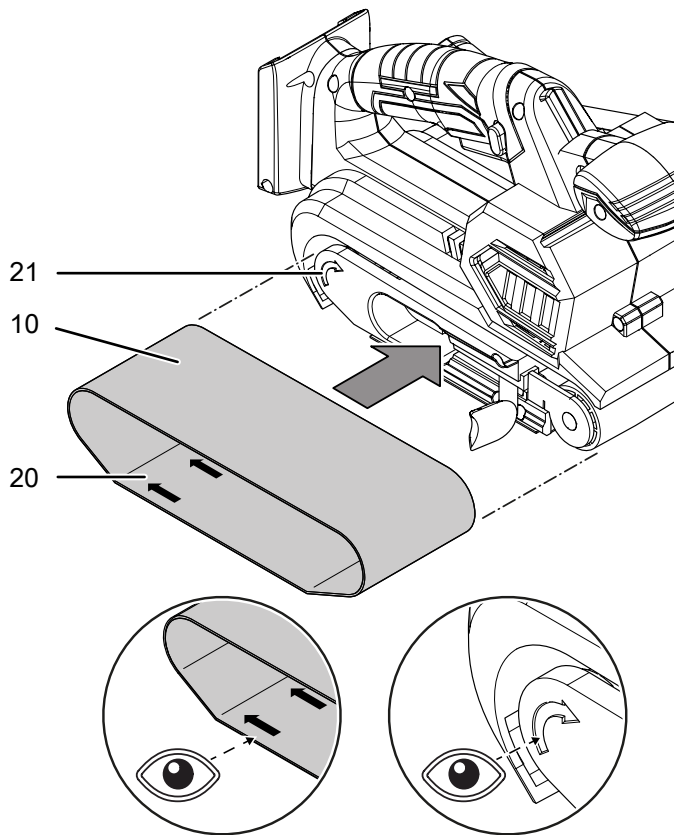
1. Aprire la leva di serraggio (17) per il nastro abrasivo.
⇒ Il nastro abrasivo è ora staccato.



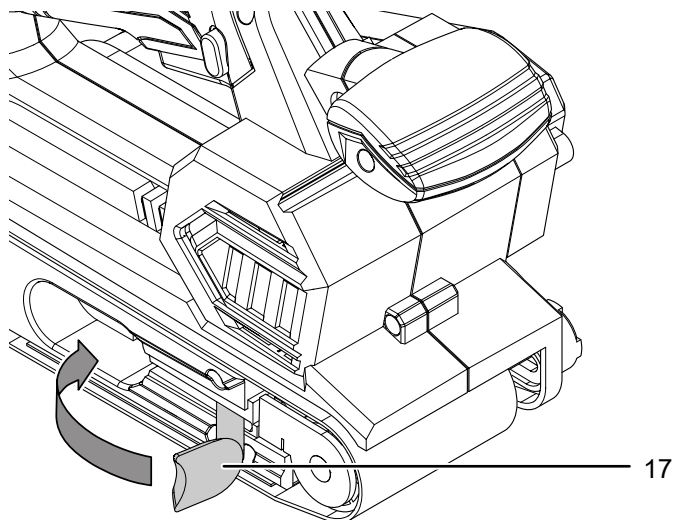
2. Rimuovere il nastro abrasivo vecchio (10) dal dispositivo.



3. Posizionare il nuovo nastro abrasivo (10). Fare attenzione che la direzione delle frecce sul lato interno del nastro abrasivo (20) e sul dispositivo (21) corrispondano.



4. Richiudere la levetta di fissaggio (17).



5. Accendere il dispositivo. Lo scorrimento del nastro viene centrato automaticamente al momento dell'accensione. Se lo scorrimento del nastro non viene centrato al momento dell'accensione, è necessario eventualmente impostare lo scorrimento del nastro manualmente con la vite di regolazione (15).

Impostazione dello scorrimento del nastro

Avviso

Fare attenzione che il nastro abrasivo non sfregi sull'alloggiamento.

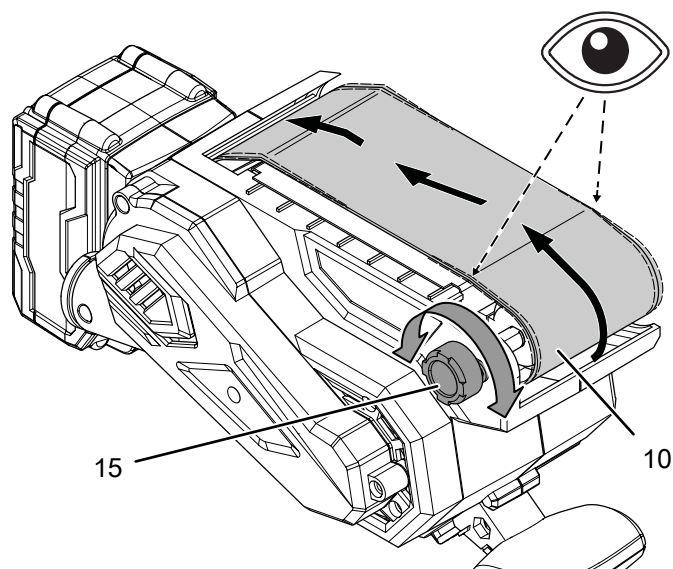
Controllare regolarmente lo scorrimento nel nastro ed eventualmente, impostarlo tramite la vite di regolazione.

Se lo scorrimento del nastro non viene centrato dopo l'accensione, è necessario eventualmente impostare lo scorrimento del nastro manualmente.

Utilizzare un utensile adatto al lavoro da eseguire.

Procedere nel seguente modo:

1. Ruotare la vite di regolazione (15) sul rullo anteriore, finché il nastro abrasivo (10) non scorre centrato.



⇒ Se lo scorrimento del nastro non è centrato dopo l'impostazione, è necessario sostituire il nastro abrasivo (10).

Montaggio del sacco per la polvere



Avvertimento relativo a sostanze esplosive

La polvere di legno in caso di scintille può prendere fuoco. Durante la levigatura di metalli, non utilizzare l'aspirazione della polvere o il sacco per la polvere! La polvere di legno può mischiarsi con i resti di vernice o con altre sostanze chimiche. Sussiste pericolo di incendio e di esplosione! Evitare di surriscaldare il pezzo da lavorare e il dispositivo. Svuotare regolarmente il sacco per la polvere o il sacchetto della polvere dell'aspirapolvere.



Indossare una maschera protettiva

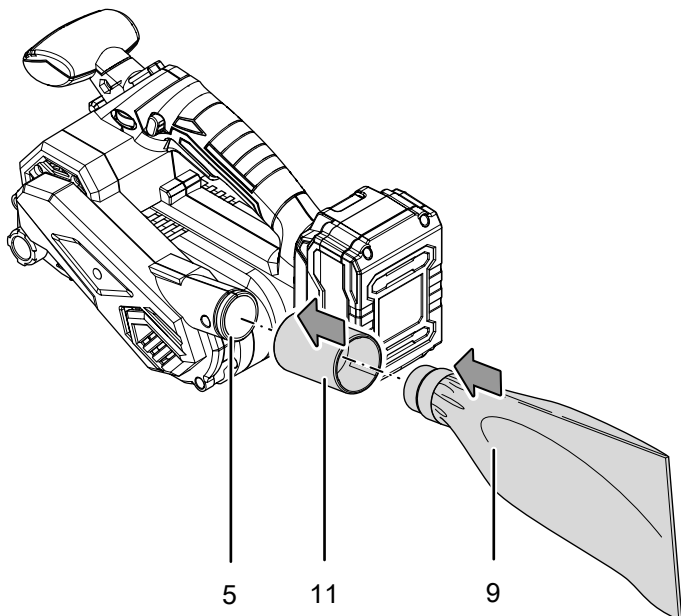
Durante i lavori con il dispositivo, indossare una maschera protettiva adatta.



Informazioni

Se si desidera utilizzare un sacco per la polvere per lavori più piccoli, ricordarsi di svuotarlo regolarmente per consentire che possa sempre essere raccolta una quantità sufficiente di polvere.

1. Posizionare l'adattatore per aspirazione polvere (11) sul sacco per la polvere (9).
2. Inserire il sacco per la polvere (9) bloccandolo nell'allaccio per l'aspirazione della polvere (5).
3. Svuotare il sacco per la polvere (9) regolarmente per garantire che l'operazione di raccolta della polvere possa avvenire senza problemi.



Montaggio dell'aspirazione esterna della polvere

In alternativa, è possibile collegare l'aspirazione della polvere al dispositivo.



Avvertimento relativo a sostanze esplosive

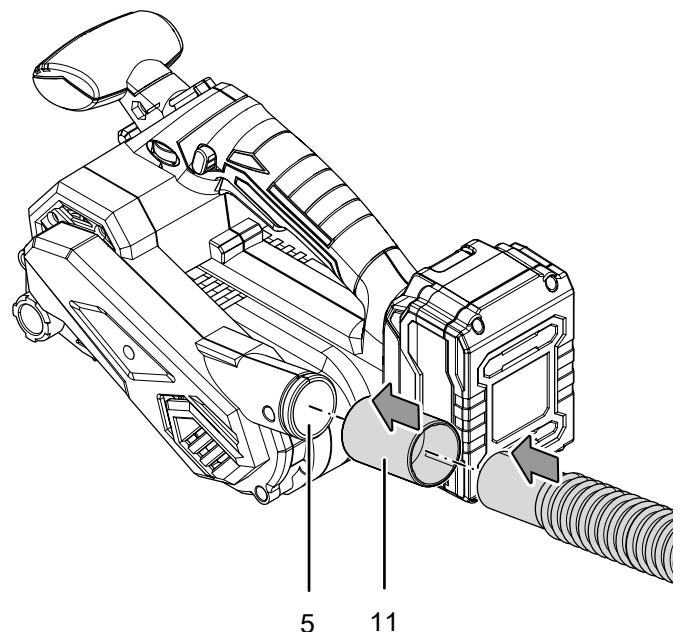
La polvere di legno in caso di scintille può prendere fuoco. Durante la levigatura di metalli, non utilizzare l'aspirazione della polvere o il sacco per la polvere! La polvere di legno può mischiarsi con i resti di vernice o con altre sostanze chimiche. Sussiste pericolo di incendio e di esplosione! Evitare di surriscaldare il pezzo da lavorare e il dispositivo. Svuotare regolarmente il sacco per la polvere o il sacchetto della polvere dell'aspirapolvere.



Attenzione

Quando vengono aspirati materiali dannosi per la salute o velenosi, utilizzare sempre un aspirapolvere speciale.

1. Collegare un aspirapolvere adeguato (per es. un aspirapolvere industriale) all'allaccio per l'aspirazione della polvere (5). Se necessario, è possibile collegare innanzitutto l'adattatore per l'aspirazione della polvere (11) all'allaccio per l'aspirazione della polvere (5). In caso di dubbi, contattare il produttore del proprio aspirapolvere.

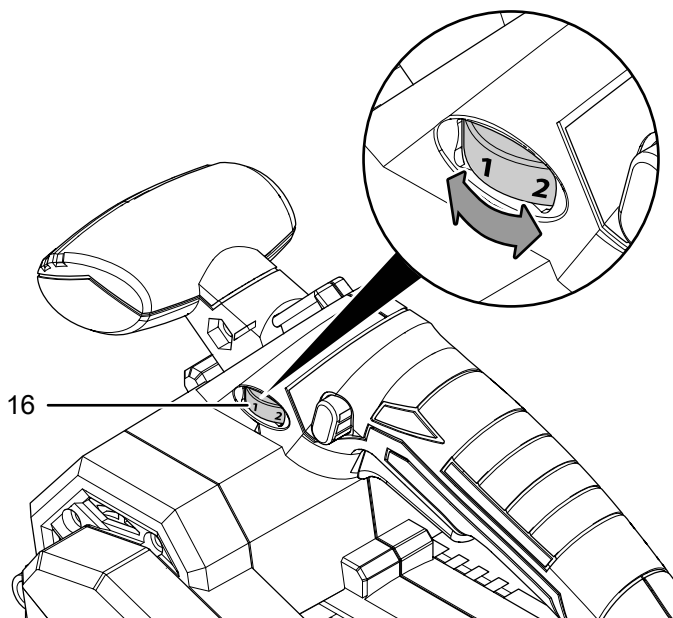


Impostazione della velocità del nastro

Tramite la rotella di regolazione per la selezione della velocità del nastro è possibile modificare il numero di giri in qualsiasi momento, anche con il dispositivo acceso. La velocità necessaria del nastro dipende dal materiale da lavorare e dalle condizioni di lavoro, e può essere determinata con dei tentativi pratici. Per la levigatura di materiali più duri come per es. il legno o il metallo, si consiglia una velocità del nastro più alta, in caso di materiali più morbidi come per es. i metalli non ferrosi e le vernici, una velocità del nastro bassa.

L'area di impostazione comprende i livelli 1 – 6 (120 – 350 m/min).

1. Ruotare la rotella di regolazione (16) fino al livello desiderato per la velocità del nastro.



Utilizzo

Consigli e indicazioni nel maneggiare la levigatrice a nastro

Informazioni generali:

- Utilizzare solamente i nastri abrasivi che sono omologati per il dispositivo utilizzato.
- Prima di ogni utilizzo, controllare che sia stato selezionato il nastro abrasivo giusto per l'attività pianificata. La granulazione grossolana è adatta alla pre-levigatura, mentre quella fine per la levigatura di finitura e la levigatura fine.
- Non lavorare il legno e il metallo con lo stesso nastro abrasivo.
- Utilizzare solo nastri abrasivi intatti e senza difetti. I nastri abrasivi possono spezzarsi e danneggiare il pezzo da lavorare. Sostituire i nastri abrasivi tempestivamente.
- Assicurarci che il nastro abrasivo non sfregghi sull'alloggiamento.

- Fissare il pezzo da lavorare a meno che il suo peso non basti per posizionarlo in modo sicuro.
- Non sforzare il dispositivo fino al punto da portarlo a fermarsi.
- Tenere libere le fessure di areazione, in modo che il motore non si surriscaldi.
- Stoccare i nastri abrasivi solo in posizione appesa, in quanto vengono danneggiati da pieghe ecc.

Levigare:

- La velocità del nastro e la granulazione del nastro abrasivo definiscono la potenza di asportazione e la qualità della superficie.
- Per la levigatura delle superfici in legno non trattate, muovere il dispositivo con movimenti rettilinei lungo la venatura e in direzione della fibra del legno. Così si evitano le tracce di levigatura trasversali. Per la levigatura di altre superfici, muovere il dispositivo con dei movimenti ovali. Eseguire il processo di levigatura in parallelo e in sovrapposizione con i percorsi di rettifica.
- Lavorare con la pressione di appoggio adatta. Il peso proprio del dispositivo è sufficiente per delle prestazioni di rettifica buone e si ottiene una superficie liscia del pezzo da lavorare. Una pressione di appoggio maggiore ha come conseguenza l'usura maggiore del dispositivo e del nastro abrasivo.
- Se la superficie è grezza, all'inizio levigare con grana grossa o media, per poi finire il processo con grana fine.
- Per rimuovere il colore e per la pre-levigatura di legno estremamente grezzo, utilizzare una grana grossa (grana 40 o 60). Per la levigatura piana del legno grezzo o del legno da taglio, utilizzare una grana media (grana 80, 100 o 120). Per la rasatura e la levigatura fine del legno e delle superfici con colore vecchio, così come per la levigatura a secco delle superfici in legno non trattate, utilizzare una grana fine (grana 180, 240 o 320).
- Per la levigatura di resti di vernice, lavorare con un'aspirazione della polvere. I resti di vernice possono fondersi e imbrattare il pezzo da lavorare e il nastro abrasivo.
- Accendere il dispositivo prima di posarlo sul pezzo da lavorare. Sollevare il dispositivo dal pezzo da lavorare, dopo la levigatura, prima di spegnerlo.
- Non frenare il nastro abrasivo che si sta fermando, premendoci contro.

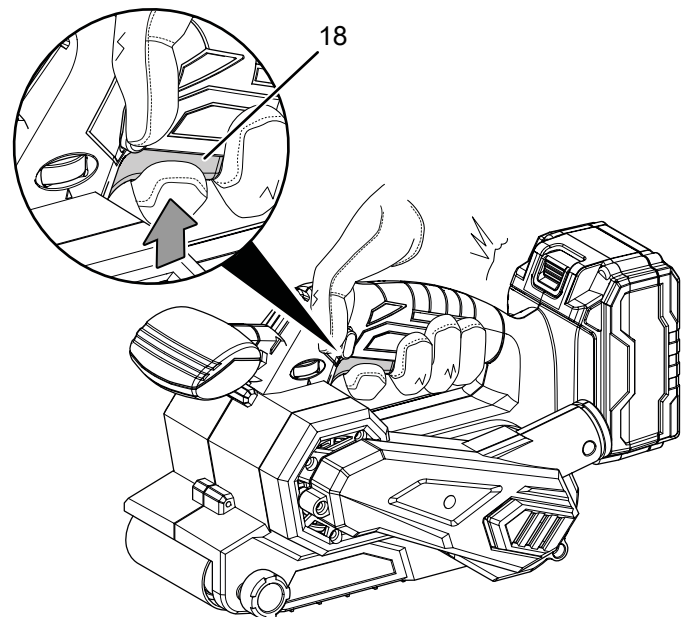
I valori non vincolanti della tabella, vi aiutano a scegliere il nastro abrasivo e l'impostazione corretta per l'attività pianificata:

Materiale / ambito di lavoro	Legno tenero
Rettifica grossolana	grana: 60
Rettifica di finitura	grana: 240
Preselezione della velocità del nastro	elevata (5 – 6)
Materiale / ambito di lavoro	Legno duro
Rettifica grossolana	grana: 60
Rettifica di finitura	grana: 180
Preselezione della velocità del nastro	elevata (5 – 6)
Materiale / ambito di lavoro	Truciolato
Rettifica grossolana	grana: 60
Rettifica di finitura	grana: 150
Preselezione della velocità del nastro	elevata (5 – 6)
Materiale / ambito di lavoro	Rimozione del colore / della vernice
Rettifica grossolana	grana: 60
Preselezione della velocità del nastro	elevata (5 – 6)
Materiale / ambito di lavoro	Levigatura delle vernici
Rettifica grossolana	grana: 150
Rettifica di finitura	grana: 320
Preselezione della velocità del nastro	bassa (1 – 2)
Materiale / ambito di lavoro	Rimozione della ruggine dall'acciaio
Rettifica grossolana	grana: 40
Rettifica di finitura	grana: 120
Preselezione della velocità del nastro	media / alta (3 – 4)
Materiale / ambito di lavoro	Plastica
Rettifica grossolana	grana: 120
Rettifica di finitura	grana: 240
Preselezione della velocità del nastro	bassa / media (2 – 3)
Materiale / ambito di lavoro	Metalli non ferrosi (per es. alluminio)
Rettifica grossolana	grana: 80
Rettifica di finitura	grana: 150
Preselezione della velocità del nastro	media / alta (3 – 4)

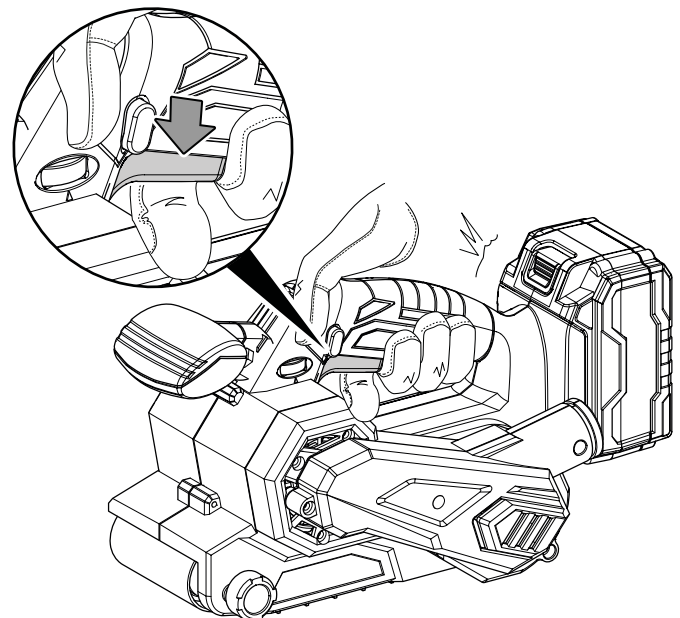
Accensione e spegnimento del dispositivo

Durante i lavori con il dispositivo, indossare l'attrezzatura di protezione personale.

1. Premere l'interruttore On/Off (18).



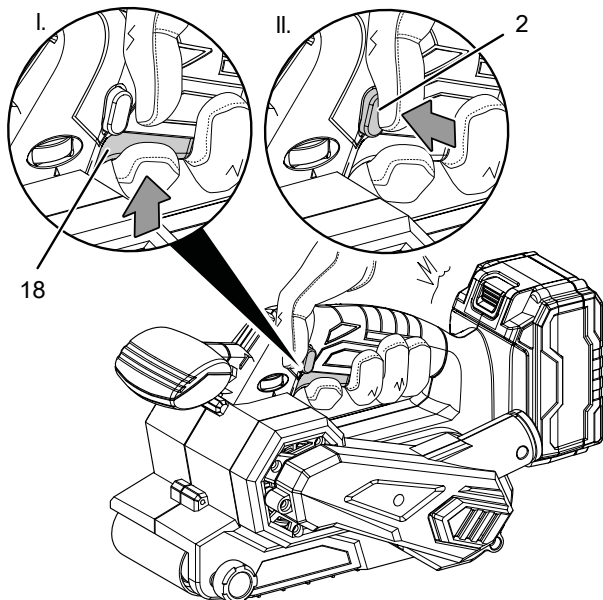
2. Posizionare il dispositivo sul pezzo da lavorare.
3. Sollevare il dispositivo dal pezzo da lavorare, prima di spegnerlo.
4. Per spegnere il dispositivo, rilasciare l'interruttore On / Off (18).



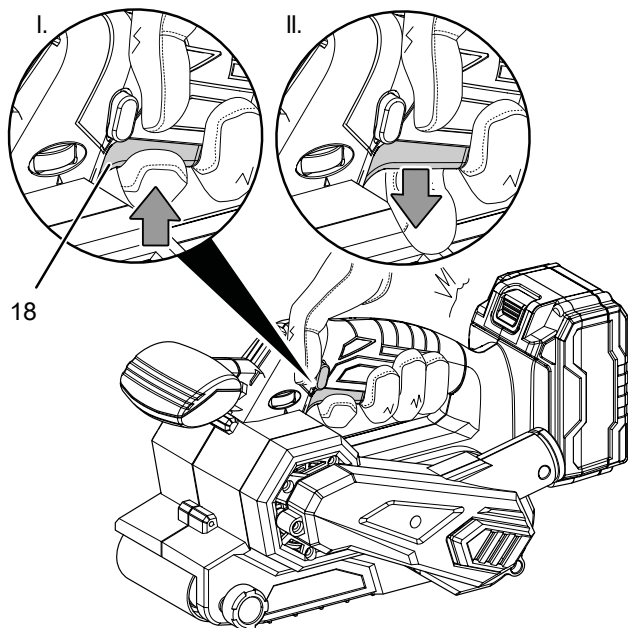
Accensione e spegnimento della modalità continua

La modalità continua consente di lavorare piacevolmente. In modalità continua non è necessario premere costantemente l'interruttore On/Off.

1. Premere l'interruttore On/Off (18).
2. Premere il tasto di blocco (2), finché non scatta completamente.



3. Staccare il dito dall'interruttore On/Off (18).
 - ⇒ L'interruttore On/Off è bloccato.
 - ⇒ Il dispositivo continua a funzionare e la modalità continua è attivata.
4. Posizionare il dispositivo sul pezzo da lavorare.
5. Sollevare il dispositivo dal pezzo da lavorare, prima di spegnerlo.
6. Premere l'interruttore On/Off (18) per terminare la modalità continua.
 - ⇒ Il tasto di blocco (2) ritorna in automatico nella posizione di partenza.



Messa fuori servizio



Avvertimento relativo a tensione elettrica

Non toccare la spina elettrica con mani umide o bagnate!

- Spegnerne il dispositivo.
- Estrarre il cavo elettrico del caricatore dalla presa di corrente afferrandolo dalla spina elettrica.
- Lasciare eventualmente raffreddare il dispositivo.
- Rimuovere la batteria dal dispositivo (vedi capitolo Messa in funzione).
- Rimuovere l'utensile dal dispositivo (vedi capitolo Messa in funzione).
- Rimuovere eventualmente l'aspirazione della polvere dal dispositivo.
- Rimuovere dal dispositivo il sacco per la polvere eventualmente presente.
- Pulire il dispositivo secondo quanto riportato nel capitolo Manutenzione.
- Immagazzinare il dispositivo in conformità con il capitolo Trasporto e immagazzinaggio.

Accessori disponibili da ordinare successivamente



Avvertimento

Utilizzare solo accessori e dispositivi aggiuntivi che sono indicati nelle istruzioni per l'uso. L'utilizzo di utensili o altri accessori diversi da quelli consigliati nelle istruzioni per l'uso può comportare un pericolo di lesioni.

Definizione	Codice prodotto
Batteria di ricambio Multiflex da 20V 2,0 Ah	6.200.000.303
Batteria di ricambio Multiflex da 20V 4,0 Ah	6.200.000.320
Set carta abrasiva per levigatrici a nastro da 10 pezzi	6.235.001.101

Errori e disturbi

Il funzionamento perfetto del dispositivo è stato controllato più volte durante la sua produzione. Nel caso in cui dovessero, ciononostante, insorgere dei disturbi nel funzionamento, controllare il dispositivo secondo la seguente lista.

Le azioni per la risoluzione di errori e disturbi che richiedono l'apertura dell'involucro devono essere eseguite esclusivamente da elettricisti specializzati autorizzati o dalla Trotec.

Al primo utilizzo fuoriuscirà del fumo o si avvertirà un leggero odore:

- Non si tratta né di un errore né di un guasto. Queste caratteristiche scompaiono dopo un breve periodo di funzionamento.

La batteria non si carica:

- Controllare se la batteria è stata inserita correttamente nel caricatore rapido.
Far scorrere la batteria nel caricatore rapido in modo che i contatti della batteria si inseriscano nel caricatore rapido. La batteria deve scattare in posizione nel caricatore rapido.
- Controllare l'alimentazione elettrica.
- Controllare che il cavo elettrico e la spina elettrica non siano danneggiati.
- Controllare il fusibile a protezione principale.
- Controllare che il caricatore rapido non sia danneggiato. Se il caricatore rapido è danneggiato, non utilizzarlo più. Contattare il servizio clienti Trotec
- Controllare che i contatti presenti sulla batteria non siano sporchi. Rimuovere eventualmente la sporcizia.
- La batteria potrebbe essere difettosa e deve essere sostituita. Utilizzare esclusivamente le batterie dello stesso tipo.

Il dispositivo non si avvia:

- La potenza della batteria è probabilmente troppo debole. Caricare la batteria.
- Controllare se la batteria è stata posizionata correttamente nel dispositivo.
Far scorrere la batteria sul dispositivo in modo che i contatti della batteria siano allineati con quelli del dispositivo. La batteria deve scattare in posizione nel dispositivo.
- Controllare che i contatti presenti sulla batteria non siano sporchi. Rimuovere eventualmente la sporcizia.



Informazioni

Attendere 10 minuti prima di accendere nuovamente il dispositivo.

Il nastro abrasivo non si muove, nonostante il motore sia in funzione:

- Fare attenzione che il nastro abrasivo non sfregi sull'alloggiamento. Eventualmente, impostare lo scorrimento del nastro, vedi capitolo Scorrimento del nastro.
- Fare attenzione che non ci siano dei resti del pezzo da lavorare che bloccano il meccanismo del motore. Rimuovere eventualmente i blocchi.
- Controllare se è stato inserito il nastro abrasivo adatto al dispositivo.

Il motore rallenta:

- Controllare se il dispositivo non viene sovraccaricato a causa del pezzo da lavorare.
- Ridurre la pressione sul pezzo da lavorare.
- Controllare se il pezzo da lavorare è adatto per l'attività che si intende svolgere.

La superficie del pezzo da lavorare non è liscia, o la potenza di levigatura è troppo bassa:

- Controllare se il nastro abrasivo selezionato è adatto per il materiale da lavorare.
- Quando il nastro abrasivo è consumato, sostituirlo con uno nuovo, vedi capitolo Sostituzione del nastro abrasivo.
- Controllare la velocità del nastro impostata. Deve essere impostata in modo adeguato al nastro abrasivo e al materiale.
- Selezionare un numero di giri più alto, ruotando la rotella di regolazione per la selezione della velocità del nastro fino al livello desiderato.

Il dispositivo diventa caldo:

- Controllare se il nastro abrasivo selezionato è adatto per l'attività che si intende svolgere.
- Durante la levigatura, fare attenzione a non esercitare troppa pressione sul dispositivo.
- Tenere libere le fessure di areazione, per evitare il surriscaldamento del motore.
- Attendere 10 minuti prima di accendere nuovamente il dispositivo.

Il dispositivo ancora non funziona perfettamente dopo questi controlli:

Contattare il servizio di assistenza. Portare eventualmente il dispositivo presso un'azienda di impianti elettrici autorizzata o presso Trotec per farlo riparare.

Manutenzione

Lavori da eseguire prima dell'inizio della manutenzione



Avvertimento relativo a tensione elettrica

Non toccare la spina elettrica o la batteria con mani umide o bagnate.

- Spegnerne il dispositivo.
- Lasciare che il dispositivo si raffreddi completamente.
- Rimuovere la batteria dal dispositivo.



Avvertimento relativo a tensione elettrica

I lavori di manutenzione che richiedono l'apertura dell'involucro devono essere eseguiti esclusivamente da imprese specializzate autorizzate o da Trotec.

Indicazioni relative alla manutenzione

Nell'interno della macchina non si trovano componenti che richiedono una manutenzione o una lubrificazione da parte dell'utente.

Indicazioni di sicurezza presenti sulla batteria e sul caricatore

Controllare con regolarità le indicazioni di sicurezza presenti sulla batteria e sul caricatore. Se non più leggibili, applicarne di nuovi!

Pulizia

Il dispositivo deve essere pulito prima e dopo ogni utilizzo.

Avviso

Il dispositivo non deve essere lubrificato dopo la pulitura.



Avvertimento relativo a tensione elettrica

Sussiste pericolo di cortocircuito a causa dei liquidi che penetrano nell'involucro!

Non immergere il dispositivo e gli accessori in acqua.

Fare attenzione che nell'involucro non penetri acqua o un altro liquido.

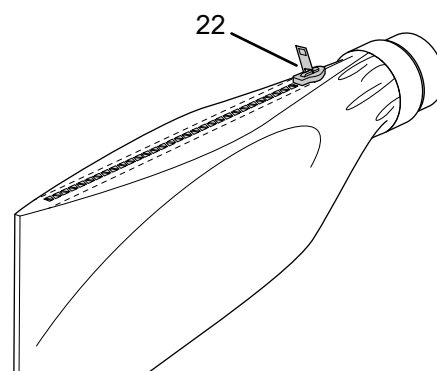
- Pulire il dispositivo con un panno umido, morbido e senza pelucchi. Fare attenzione che non penetri umidità all'interno dell'alloggiamento. Fare attenzione che l'umidità non entri in contatto con gli elementi costruttivi elettrici. Per inumidire il panno, non utilizzare detergenti aggressivi, come ad es. spray detergenti, solventi, detergenti a base di alcool o abrasivi.
- Asciugare il dispositivo con un panno morbido e senza pelucchi.
- Tenere puliti i contatti di collegamento sul dispositivo e sul caricatore.

- Rimuovere i depositi di polvere dalle aperture di ventilazione, per evitare il surriscaldamento del motore.
- Rimuovere polveri e trucioli dal condotto di espulsione. Se il condotto di espulsione dei trucioli è bloccato, pulirlo con degli strumenti adeguati (ad es. aria compressa).

Svuotamento del sacco per la polvere

Il dispositivo è provvisto di una elevata potenza di asportazione. Svuotare e pulire regolarmente il sacco per la polvere, per lavorare in modo ottimale.

1. Far scorrere via il sacco per la polvere (9) dall'allaccio per l'aspirazione della polvere (5).
2. Aprire la cerniera (22) sul sacco per la polvere (9).
3. Svuotare completamente il sacco per la polvere (9).



4. Chiudere la cerniera (22) sul sacco per la polvere (9) e, se necessario, rimontare il sacco per la polvere (9) sull'allaccio per l'aspirazione della polvere (5) del dispositivo.

Smaltimento



Il simbolo del cestino barrato su un vecchio dispositivo elettrico o elettronico significa che questo dispositivo non deve essere smaltito nei rifiuti domestici al termine della sua durata. Nelle vicinanze di ognuno sono a disposizione i punti di raccolta per i vecchi dispositivi elettrici ed elettronici. Gli indirizzi possono essere reperiti dalla propria amministrazione comunale o municipale. Per molti paesi dell'UE è possibile informarsi su ulteriori possibilità di restituzione anche sul sito web <https://hub.trotec.com/?id=45090>. Altrimenti, rivolgersi a un rappresentante di dispositivi usati riconosciuto, approvato per il proprio paese.

Grazie alla raccolta differenziata dei vecchi dispositivi elettrici ed elettronici si intende rendere possibile il riutilizzo, l'utilizzazione del materiale o altre forme di utilizzazione dei vecchi dispositivi, oltre a prevenire l'impatto negativo sull'ambiente e sulla salute umana, attraverso lo smaltimento delle sostanze pericolose eventualmente contenute nei dispositivi.



Le batterie e gli accumulatori non devono essere gettati tra i rifiuti domestici, ma nell'Unione europea devono essere smaltiti a regola d'arte – come da direttiva 2006/66/CE DEL PARLAMENTO EUROPEO E DEL CONSIGLIO del 6 settembre 2006 sulle batterie e gli accumulatori. Si prega di smaltire le batterie e gli accumulatori in conformità con le disposizioni di legge in vigore.

Dichiarazione di conformità

Traduzione della dichiarazione di conformità originale ai sensi della direttiva macchine CE 2006/42/CE, Allegato II, Parte 1, Sezione A

Noi, Trotec GmbH, dichiariamo sotto propria responsabilità che il prodotto di seguito denominato è stato sviluppato, costruito e prodotto in conformità ai requisiti della direttiva macchine CE nella seguente versione: 2006/42/CE.

Modello/Prodotto: PBSS 10-20V

Tipo di prodotto: levigatrice a nastro a batteria

Anno di costruzione da: 2022

Direttive UE afferenti:

- 2011/65/UE: 01/07/2011
- 2012/19/UE: 24/07/2012
- 2014/30/UE: 29/03/2014
- 2015/863/UE: 31/03/2015

Norme armonizzate applicate:

- EN 62841-1:2015/AC:2015
- EN 62841-2-4:2014/AC:2015

Norme nazionali applicate e specifiche tecniche:

- EN IEC 55014-1:2021
- EN IEC 55014-2:2021

Produttore e nome del responsabile della documentazione tecnica:

Trotec GmbH

Grebbener Straße 7, D-52525 Heinsberg, Germania

Telefono: +49 2452 962-400

E-mail: info@trotec.de

Luogo e data dell'emissione:

Heinsberg, il 09.03.2022



Detlef von der Lieck, Amministratore delegato

Trotec GmbH

Grebener Str. 7
D-52525 Heinsberg

☎ +49 2452 962-400

☎ +49 2452 962-200

✉ info@trotec.com

www.trotec.com