

PIDS 10-20V

FR

TRADUCTION DE LA NOTICE  
ORIGINALE  
VISSEUSE À CHOCS SANS FIL



 TROTEC

**Sommaire**

**Remarques concernant la notice** ..... 2

**Sécurité** ..... 2

**Informations sur l'appareil** ..... 8

**Transport et stockage** ..... 10

**Mise en service** ..... 10

**Utilisation** ..... 13

**Accessoires disponibles** ..... 14

**Défauts et pannes** ..... 14


**Entretien** ..... 15


**Élimination** ..... 16

**Déclaration de conformité** ..... 16


**Remarques concernant la notice**

**Symboles**


 **Avertissement relatif à la tension électrique**  
Ce symbole indique que la tension électrique cause des risques pour la vie et la santé des personnes.


 **Avertissement relatif aux matières explosives**  
Ce symbole indique que les matières explosives causent des risques pour la vie et la santé des personnes.


 **Avertissement**  
Cette mention d'avertissement indique un risque moyen qui peut entraîner des blessures graves ou mortelles s'il n'est pas évité.


 **Attention**  
Cette mention d'avertissement indique un risque faible qui peut entraîner des blessures bénignes ou moyennes s'il n'est pas évité.


**Remarque**  
Cette mention d'avertissement indique des informations importantes (par ex. dommages matériels), mais aucun danger.


 **Info**  
Les indications présentant ce symbole vous aident à exécuter vos tâches rapidement et en toute sécurité.

 **Observer le mode d'emploi**  
Les indications présentant ce symbole vous indiquent qu'il est nécessaire de respecter la notice d'instructions.

 **Porter un casque antibruit**  
Les indications présentant ce symbole vous indiquent qu'il est nécessaire d'utiliser un casque antibruit.

 **Porter des lunettes de protection**  
Les indications présentant ce symbole vous indiquent qu'il est nécessaire d'utiliser une protection pour les yeux.

 **Porter des vêtements de sécurité**  
Ce symbole indique la nécessité de porter des vêtements de protection.

 **Porter des gants de protection**  
Ce symbole indique la nécessité de porter des gants de protection.

Vous pouvez télécharger la dernière version de la notice d'instructions et la déclaration de conformité UE sur le lien suivant :




PIDS 10-20V



<https://hub.trotec.com/?id=42992>

**Sécurité**

**Consignes générales de sécurité pour les outils électriques**

 **Avertissement**  
**Lisez toutes les mises en garde de sécurité, instructions, illustrations et caractéristiques techniques fournies avec cet outil électroportatif.**  
Le non-respect des instructions suivantes risque de causer une électrocution, de provoquer un incendie ou de donner lieu à des blessures graves.  
**Conservez toutes les consignes de sécurité et toutes les instructions pour pouvoir vous y reporter ultérieurement.**

Le terme *outil électrique* utilisé dans les consignes de sécurité se rapporte aux outils électriques utilisés sur secteur (avec un câble électrique) et aux outils électriques sans fil (sans câble électrique).

**⚠ Avertissements de sécurité généraux pour les outils – Sécurité de la zone de travail**

- **Veillez à ce que la zone de travail soit propre et bien éclairée.** Le désordre et une luminosité insuffisante sont propices aux accidents.
- **Ne faites pas fonctionner les outils électriques en atmosphère explosive, par exemple en présence de liquides inflammables, de gaz ou de poussières.** Les outils électriques produisent des étincelles qui peuvent enflammer les poussières ou les fumées.
- **Maintenez les enfants et les personnes présentes à l'écart pendant l'utilisation de l'outil.** Les distractions peuvent vous faire perdre le contrôle de l'outil.

**⚠ Avertissements de sécurité généraux pour les outils électriques – Sécurité électrique**

- **La fiche de l'outil électrique doit être adaptée à la prise. Ne modifiez jamais la fiche de quelque façon que ce soit. N'utilisez pas de fiche adaptateur avec des outils reliés à la terre.** Des fiches non modifiées et des prises adaptées réduisent le risque de choc électrique.
- **Évitez tout contact du corps avec des surfaces reliées à la terre telles que les tuyaux, les radiateurs, les cuisinières et les réfrigérateurs.** Il existe un risque accru de choc électrique si votre corps est relié à la terre.
- **N'exposez pas les outils à la pluie ou à l'humidité.** La pénétration d'eau à l'intérieur d'un outil électrique accentue le risque d'électrocution.
- **N'utilisez jamais le cordon d'alimentation pour porter, accrocher ou débrancher l'outil. Maintenez le cordon d'alimentation à l'écart de la chaleur, de l'huile, d'arêtes vives ou de pièces mobiles.** Des cordons d'alimentation endommagés ou emmêlés augmentent le risque d'électrocution.
- **Dans le cadre d'une utilisation de l'outil en extérieur, utilisez uniquement des rallonges adaptées à l'utilisation extérieure.** L'utilisation d'une rallonge adaptée à l'utilisation extérieure réduit le risque de choc électrique.
- **Si l'utilisation de l'outil électrique dans un environnement humide ne peut pas être évitée, utilisez un disjoncteur différentiel.** L'utilisation d'un disjoncteur différentiel réduit le risque de choc électrique.

**⚠ Avertissements de sécurité généraux pour les outils électriques – Sécurité des personnes**

- **Restez vigilant, regardez ce que vous êtes en train de faire et faites preuve de bon sens lors de l'utilisation de l'outil. N'utilisez pas d'outils électriques lorsque vous êtes fatigué ou sous l'emprise de drogues, d'alcool ou de médicaments.** Un moment d'inattention au cours de l'utilisation d'un outil électrique peut entraîner des blessures graves.



**Utilisez un équipement de protection individuelle et portez toujours des lunettes de protection.** Les équipements de protection individuelle, tels que les masques antipoussières, les chaussures de sécurité antidérapantes, les casques ou les protections acoustiques, en fonction du type d'outil utilisé, réduisent le risque de blessures.

- **Évitez toute mise en marche intempestive. Assurez-vous que l'outil est arrêté avant de le brancher sur le secteur ou de raccorder la batterie, de le prendre en main ou de le transporter.** Porter les outils avec le doigt sur l'interrupteur ou brancher un outil électrique alors qu'il est en marche est une source d'accidents.
- **Retirez toute clé de réglage avant de mettre l'outil en marche.** Une clé laissée fixée sur une partie tournante de l'outil électrique peut entraîner des blessures.
- **Veillez à ne pas vous tenir de façon anormale. Adoptez une position stable et gardez toujours l'équilibre.** Cela permet un meilleur contrôle de l'outil dans des situations inattendues.
- **Habillez-vous de manière adaptée. Ne portez pas de vêtements amples ou de bijoux. Gardez cheveux et vêtements à distance des pièces mobiles.** Les vêtements amples, les bijoux ou les cheveux longs peuvent se prendre dans des éléments en mouvement.
- **S'il est possible de monter des dispositifs d'aspiration et de récupération des poussières, assurez-vous qu'ils sont bien raccordés et correctement utilisés.** L'utilisation d'un dispositif d'aspiration des poussières peut réduire les risques dus aux poussières.
- **Ne vous croyez pas faussement en sécurité et n'ignorez pas les consignes de sécurité concernant les outils électriques sous prétexte que vous maîtrisez l'appareil.** Toute négligence peut entraîner de graves blessures en une fraction de seconde.

 **Avertissements de sécurité généraux pour les outils électriques – Utilisation et entretien de l'outil**

- **Faites attention à ne pas surcharger l'outil. Utilisez l'outil prévu pour l'application concernée.** L'outil adapté vous permettra de mieux réaliser le travail et de manière plus sûre, conformément à la puissance pour laquelle il a été construit.
- **N'utilisez pas d'outils électriques dont l'interrupteur est défectueux.** Tout outil qui ne peut pas être commandé par l'interrupteur est dangereux et doit être réparé.
- **Débranchez la fiche de la prise de courant et/ou retirez la batterie amovible avant d'effectuer des réglages, de changer d'outils de travail ou de ranger l'appareil.** Ces mesures de sécurité réduisent le risque de mise en marche accidentelle de l'outil.
- **Conservez les outils non utilisés hors de portée des enfants. Ne permettez pas aux personnes qui ne sont pas familiarisées avec l'outil électrique ou qui n'ont pas lu ces consignes de l'utiliser.** Les outils électriques sont dangereux s'ils sont utilisés par des novices.
- **Entretenez bien les outils électriques et les outils insérables. Vérifiez qu'il n'y a pas de mauvais alignement ou de blocage des parties mobiles, des pièces cassées ou toute autre irrégularité pouvant affecter le fonctionnement de l'outil. En cas de dommages, faites réparer l'outil électrique avant de l'utiliser.** De nombreux accidents sont dus à des outils mal entretenus.
- **Affûtez et nettoyez les outils permettant de couper.** Les outils de coupe dotés de pièces coupantes tranchantes correctement entretenues sont moins susceptibles de bloquer et sont plus faciles à contrôler.
- **Utilisez l'outil électrique, les outils insérables, etc. conformément à ces instructions. Tenez compte des conditions de travail et du travail à réaliser.** L'utilisation de l'outil pour des opérations différentes de celles prévues peut donner lieu à des situations dangereuses.
- **Maintenez les poignées et les surfaces de préhension sèches, propres et exemptes d'huile et de graisse.** Des poignées et des surfaces de préhension glissantes ne permettent pas de manipuler et de contrôler l'outil en toute sécurité en cas de situation imprévue.

 **Consignes générales de sécurité pour les outils électriques – Utilisation et entretien de l'outil sans fil**

- **Ne rechargez la batterie qu'avec le chargeur spécifié par le fabricant.** Un chargeur adapté à un certain type de batteries peut provoquer un incendie s'il est utilisé avec d'autres batteries.
- **N'utilisez les outils électriques qu'avec les batteries prévues à cet effet.** L'utilisation d'autres batteries peut entraîner un risque de blessures et d'incendie.
- **Lorsqu'une batterie n'est pas utilisée, tenez-la à l'écart de toutes sortes d'objets métalliques, tels que trombones, pièces de monnaie, clés, clous, vis ou autres, susceptibles de relier les contacts entre eux.** Un court-circuit entre les contacts de la batterie peut entraîner des brûlures ou un incendie.
- **En cas d'utilisation incorrecte, du liquide peut s'écouler de la batterie. Évitez tout contact avec celui-ci. En cas de contact accidentel, nettoyez à l'eau. Si le liquide entre en contact avec les yeux, recherchez en plus une aide médicale.** Le liquide provenant des batteries peut causer des irritations ou des brûlures.
- **N'utilisez pas une batterie endommagée ou modifiée.** Les batteries qui ont subi des dommages ou des modifications peuvent présenter un comportement imprévisible et causer un incendie, une explosion ou des blessures.
- **N'exposez pas la batterie au feu ou à des températures trop élevées.** Un feu ou des températures supérieures à 130 °C peuvent provoquer une explosion.
- **Suivez les instructions de charge et ne chargez jamais la batterie ou l'outil sans fil en dehors de la plage de température indiquée dans le mode d'emploi.** Une charge incorrecte ou une charge en dehors de la plage de température autorisée peut détruire la batterie et accroît le risque d'incendie.



### Consignes générales de sécurité pour les outils électriques – Utilisation et entretien du chargeur

- **Les enfants de plus de 8 ans et les personnes ayant des capacités physiques, sensorielles ou mentales réduites ou ne possédant pas l'expérience et/ou les connaissances nécessaires peuvent utiliser le chargeur pour autant qu'ils bénéficient d'une supervision ou qu'ils aient reçu une instruction adéquate relative à une utilisation sûre de l'appareil et qu'ils comprennent les dangers liés à cette utilisation. Il est interdit aux enfants de jouer avec l'appareil. Il est interdit aux enfants d'effectuer le nettoyage et l'entretien de l'appareil sans surveillance.**
- **Ne placez jamais des piles non rechargeables dans le chargeur.** Un chargeur risque de provoquer un incendie ou une explosion s'il n'est pas utilisé avec le type de batterie bien précis pour lequel il est prévu ou avec des piles non rechargeables.
- Ne chargez au moyen du chargeur « Multiflex 20 - 2.0 AC » que des batteries Li-ions « Multiflex 20 - 2.0 DC » d'une capacité de 2,0 Ah (5 cellules). La tension de la batterie doit correspondre à la tension de charge du chargeur.



### Avertissements de sécurité généraux pour les outils électriques – Maintenance et entretien

- **Ne faites réparer l'outil que par un spécialiste qualifié et seulement avec des pièces de rechange d'origine.** Ceci permet d'assurer la sécurité de fonctionnement de l'appareil.
- **N'essayez jamais de remettre en état une batterie endommagée.** Les opérations de maintenance sur les batteries ne doivent être réalisées que par le fabricant ou un atelier SAV agréé.



### Consignes de sécurité spécifiques pour les visseuses à chocs sans fil

- **Sécurisez la pièce à usiner.** Il est plus prudent de maintenir une pièce au moyen d'un dispositif de fixation ou d'un étau qu'avec la main.
- **Tenez fermement l'outil électrique.** Des couples de réaction élevés peuvent apparaître à court terme lors du serrage ou du desserrage des vis.
- **Tenez l'appareil par les poignées isolées lorsque vous effectuez des travaux au cours desquels l'outil pourrait toucher des lignes électriques non apparentes.** Le contact avec une ligne sous tension risque de mettre également sous tension les parties métalliques de l'outil et de provoquer une électrocution.

- **En cas de travaux sur l'appareil et lors du transport ou du stockage, placez l'interrupteur sur la position centrale du sens de rotation (verrouillage).** Vous évitez ainsi toute mise en marche inopinée de l'outil électroportatif.
- **Contrôlez régulièrement l'usure ou les détériorations éventuelles du porte-outil.**
- **Ne démarrez un outil électroportatif à percussion que lorsqu'il est pressé contre quelque chose.**
- **Attendez l'arrêt complet de l'outil électroportatif avant de le poser.**

### Utilisation conforme

Utilisez la PIDS 10-20V uniquement

- pour visser et dévisser les vis,
- pour visser et dévisser les écrous,

en respectant les caractéristiques techniques.

Nous recommandons d'utiliser l'outil électroportatif avec les accessoires d'origine de Trotec.

### Utilisations non conformes prévisibles

L'appareil n'est pas conçu pour le perçage.

Toute utilisation autre que celle qui est décrite au chapitre « Utilisation conforme » est considérée comme une utilisation non conforme raisonnablement prévisible.

### Qualification du personnel

Toute personne utilisant le présent appareil doit :

- avoir lu et compris la notice d'instructions, et notamment le chapitre Normes de sécurité.

## Signaux de sécurité et étiquettes sur la batterie et sur le chargeur

### Remarque

Ne retirez aucun signal de sécurité, autocollant ni étiquette de l'appareil. Tous les signaux de sécurité, autocollants et étiquettes doivent être conservés de manière à rester lisibles.

Les signaux de sécurité et étiquettes suivants sont apposés sur la batterie :



### Attention au risque d'explosion!

Ces symboles indiquent ce qui suit :



N'exposez pas la batterie au feu ou à des températures trop élevées ! Ne mettez jamais la batterie en contact avec de l'eau ou du feu ! Évitez l'exposition directe au soleil et l'humidité. Il existe un risque explosion !

Ne chargez jamais la batterie à des températures ambiantes inférieures à 10 °C ou supérieures à 40 °C. Un chargement incorrect ou en dehors de la plage de température autorisée peut détruire la batterie et accroît le risque d'incendie.



### Observez l'élimination correcte de la batterie !

Ce symbole indique ce qui suit :

Veillez à ce que la batterie est correctement éliminée et ne la jetez jamais dans les eaux usées ou les eaux publiques.

La batterie contient des substances irritantes, caustiques et toxiques qui présentent un risque considérable pour les personnes et l'environnement.

Les signaux de sécurité et étiquettes suivants sont apposés sur le chargeur :



Ce symbole indique ce qui suit :

Avant de charger la batterie, lisez le manuel d'utilisation ou la notice d'instructions.



Ce symbole indique ce qui suit :

N'utilisez le chargeur pour charger la batterie qu'à l'intérieur en lieu sec, pas à l'extérieur.

## Équipement personnel de protection



### Portez une protection auditive.

Le bruit peut avoir un effet néfaste sur l'audition.



### Portez des lunettes de protection.

Vous protégez ainsi vos yeux des éclats qui peuvent se détacher, tomber ou être projetés en risquant de provoquer des blessures.



### Portez des gants de protection.

Vous protégez ainsi vos mains contre les brûlures, l'écrasement et les écorchures.



### Portez des vêtements de protection moulants.

Ainsi, vous vous protégez contre le risque de vêtements pris dans une pièce en rotation.

## Risques résiduels



### Avertissement relatif à la tension électrique

Électrocution provoquée par une isolation insuffisante. Contrôlez l'appareil avant chaque utilisation pour détecter d'éventuels dommages et pour en assurer le bon fonctionnement.

N'utilisez plus l'appareil si vous détectez des dommages.

N'utilisez pas l'appareil lorsque celui-ci ou vos mains sont humides ou mouillés !



### Avertissement relatif à la tension électrique

Toute intervention au niveau des composants électriques est à réaliser exclusivement par une entreprise spécialisée !



### Avertissement relatif à la tension électrique

Retirez la fiche d'alimentation de la prise secteur et la batterie de l'appareil avant toute intervention sur l'appareil.

Débranchez le cordon d'alimentation de la prise murale en tirant sur la fiche secteur.



### Avertissement relatif à la tension électrique







Risque d'électrocution provoquée par la pénétration de liquide dans le boîtier !

Ne plongez pas l'appareil et les accessoires dans l'eau. Veillez à éviter la pénétration d'eau ou d'autres liquides dans le boîtier.



### Avertissement relatif aux matières explosives

N'exposez jamais l'accumulateur à une température supérieure à 45 °C ! Ne mettez jamais l'accumulateur en contact avec de l'eau ou du feu ! Évitez les rayons directs du soleil et l'humidité. Cela peut provoquer une explosion !

-  **Avertissement**  
L'utilisation de l'appareil peut comporter un risque s'il est utilisé par des personnes non compétentes ou en cas d'utilisation non conforme ou non conventionnelle ! Observez les qualifications requises pour le personnel.
-  **Avertissement**  
L'appareil n'étant pas un jouet, il n'est pas adapté aux enfants.
-  **Avertissement**  
Danger de suffocation !  
Veuillez ne pas laisser traîner les emballages vides. Ils pourraient être dangereux pour les enfants.
-  **Avertissement**  
Avant toute mise en marche de l'appareil, l'outil inséré doit être fermement bloqué dans le porte-outil. Un outil mal fixé risque, au moment de la mise en marche, d'être projeté hors de l'appareil.
-  **Attention**  
Les émissions d'oscillation peuvent être nocives pour la santé si l'appareil est utilisé pendant de longues périodes, s'il est utilisé de manière incorrecte ou si la maintenance est effectuée de manière erronée.
-  **Attention**  
Tenez l'appareil à l'écart de sources de chaleur.
- Remarque**  
L'appareil peut s'endommager si vous le transportez ou l'entreposer de manière inappropriée. Observez les informations relatives au transport et à l'entreposage de l'appareil.
- Remarque**  
Ne changez le sens de rotation que lorsque l'appareil est à l'arrêt. Vous risquez sinon d'endommager ce dernier.
- Comportement en cas d'urgence / fonction arrêt d'urgence**  
Arrêt d'urgence:  
L'extraction de la batterie entraîne l'arrêt immédiat de l'appareil. Pour sécuriser l'appareil contre toute remise en marche, laissez la batterie hors de l'appareil.
- Comportement en cas d'urgence:
1. Arrêtez l'appareil.
  2. En cas d'urgence, extrayez la batterie de l'appareil : pressez fermement la touche de déverrouillage de la batterie et retirez celle-ci de l'appareil comme il est décrit au chapitre « Extraction de la batterie ».
  3. Ne remettez pas la batterie en place lorsque l'appareil est défectueux.

## Informations sur l'appareil

### Description de l'appareil

La visseuse à chocs sans fil PIDS 10-20V est idéalement adaptée au vissage et au dévissage de vis et d'écrous.

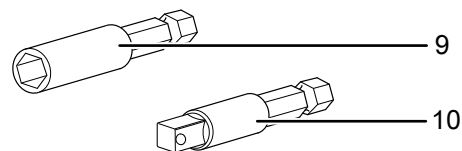
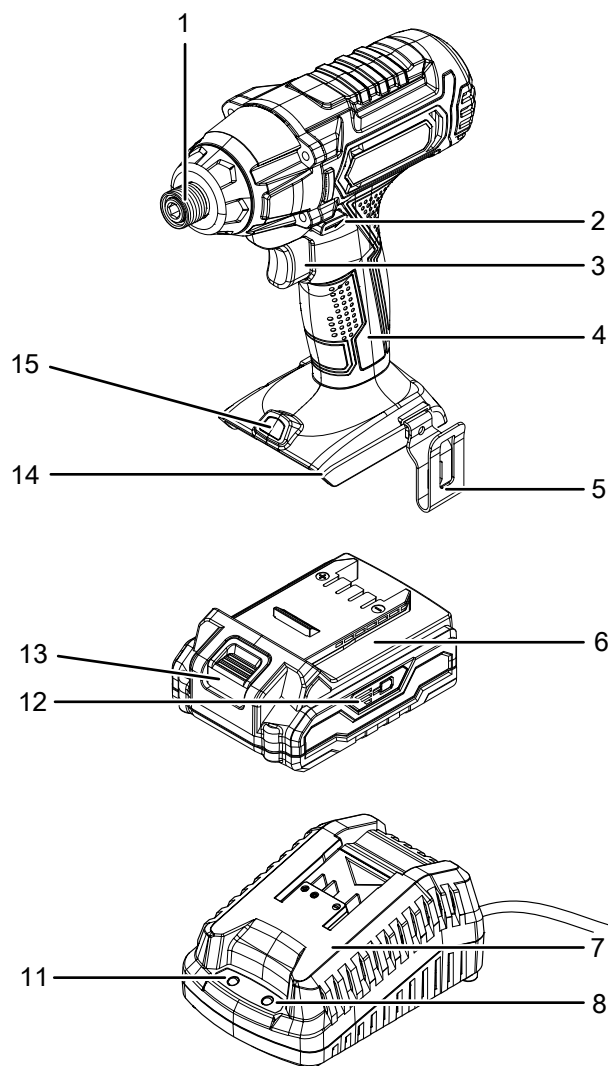
Grâce à son impulsion de choc rotative, l'appareil génère un couple très élevé qui est particulièrement utile lorsqu'il s'agit de dévisser des vis ou des écrous bloqués ou rouillés.

Le porte-outil à blocage mécanique permet en outre de changer l'outil utilisé sans autre outil.

La lampe de travail LED intégrée permet de mieux éclairer l'objet ou la surface de travail.

La batterie dispose de son propre indicateur de capacité qui vous permet de connaître l'état de charge sans avoir besoin de brancher la batterie sur l'appareil.

### Représentation de l'appareil



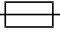

N°	Désignation
1	Porte-outil à verrouillage mécanique
2	Rotation à droite/à gauche, verrouillage
3	Interrupteur marche/arrêt (régulation de la vitesse)
4	Poignée
5	Clip ceinture
6	Batterie
7	Chargeur rapide
8	LED rouge de la batterie (charge)
9	Rallonge pour bit 1/4" 50 mm
10	Adaptateur carré 1/4"
11	LED verte de la batterie (chargeur rapide opérationnel)
12	Affichage de la charge de la batterie à 3 niveaux
13	Touche de déverrouillage
14	Logement de la batterie
15	Lampe de travail LED

### Fourniture

- 1 visseuse à chocs sans fil PIDS 10-20V
- 1 batterie
- 1 chargeur rapide
- 1 adaptateur carré 1/4"
- 1 rallonge pour bit 1/4" 50 mm
- 1 clip ceinture
- 1 mallette de transport
- 1 mode d'emploi



## Caractéristiques techniques

Paramètre	Valeur
<b>Modèle</b>	<b>PIDS 10-20V</b>
Tension nominale	20 V $\equiv$
Régime à vide	0-2800 min <sup>-1</sup>
Fréquence de frappe	0-3600 min <sup>-1</sup>
Porte-embout	hexagonal creux 1/4"
Porte-outil avec adaptateur carré	embout carré de 1/4"
Diamètre de vis max.	
Bois	8 mm
Métal	8 mm
Couple max.	180 Nm
Poids	1,6 kg
<b>Batterie</b>	<b>Multiflex 20 - 2.0 DC</b>
Type	Li-ion
Tension nominale	20 V $\equiv$
Capacité nominale	2 Ah
Nombre de cellules	5
Capacité	40 Wh
<b>Chargeur rapide</b>	<b>Multiflex 20 - 2.0 AC</b>
Entrée	
Tension nominale	230 - 240 V / 50 Hz
Puissance absorbée	65 W
Sortie	
Tension nominale	21,5 V $\equiv$
Courant de charge	2,4 A
Fusible 	3,15 A retardé
Durée de charge	1 h
Classe de protection	II (double isolation) / 
<b>Émissions sonores selon EN 62841-2-2</b>	
Niveau de pression sonore L <sub>pA</sub>	96,54 dB(A)
Niveau sonore L <sub>WA</sub>	107,54 dB(A)
Incertitude K	3 dB
<b>Informations relatives aux vibrations selon EN 62841-2-2</b>	
Valeur d'émission vibratoire a <sub>h</sub>	15,76 m/s <sup>2</sup>
Incertitude K	1,5 m/s <sup>2</sup>

## Indications relatives aux informations sur le niveau sonore et les vibrations :

- Les valeurs totales de vibrations **ainsi que les valeurs d'émissions sonores** indiquées ici ont été mesurées au moyen de tests normalisés selon EN 62841 et peuvent être utilisées pour comparer différents appareils électriques entre eux.
- Les valeurs totales de vibrations **ainsi que les valeurs d'émissions sonores** indiquées ici peuvent également servir à une évaluation préliminaire de l'exposition.



### Attention

Les émissions d'oscillation peuvent être nocives pour la santé si l'appareil est utilisé pendant de longues périodes, s'il est utilisé de manière incorrecte ou si la maintenance est effectuée de manière erronée.

- Les **émissions sonores** et vibratoires générées pendant le travail réel avec l'outil peuvent différer des valeurs citées en fonction des conditions d'utilisation de l'outil, et plus particulièrement de la nature de la pièce à usiner. Dans la mesure du possible, essayez de ne pas vous exposer aux vibrations. Le port de gants lors de l'utilisation de l'outil et la limitation du temps de travail, par exemple, permettent de réduire efficacement les vibrations ressenties. Il convient de prendre en compte toutes les phases du fonctionnement de l'outil électrique (à savoir également les plages de temps durant lesquelles l'outil est arrêté ou tourne sans contrainte).



### Portez une protection auditive.

Le bruit peut avoir un effet néfaste sur l'audition.

## Transport et stockage

### Remarque

L'appareil peut s'endommager si vous le transportez ou l'entreposez de manière inappropriée.

Observez les informations relatives au transport et à l'entreposage de l'appareil.

### Transport

Utilisez une mallette adaptée au transport de l'appareil afin de le protéger contre les influences extérieures.

Veillez observer les consignes suivantes **avant** chaque transport :

- Arrêtez l'appareil en plaçant la rotation droite/gauche sur la position centrale (verrouillage).
- Débranchez le cordon d'alimentation du chargeur de la prise murale en tirant sur la fiche secteur.
- Laissez refroidir l'appareil.
- Retirez la batterie de l'appareil.
- Retirez l'outil du porte-outil.

La batterie Li-ion fournie est soumise aux exigences du droit des marchandises dangereuses.

Observez les instructions suivantes relatives au transport ou à l'expédition de batteries Li-ion :

- Les batteries peuvent être transportées sur la route par l'utilisateur sans autres conditions.
- Il est nécessaire de respecter les exigences et les marquages spécifiques lors de l'expédition par des tiers (par ex. transport aérien ou entreprises de transport). Ici, un expert des matières dangereuses doit être consulté pour la préparation des colis.
  - N'utilisez les batteries que si le boîtier est intact.
  - Mettez de la bande adhésive sur les contacts ouverts et emballez les batteries de telle sorte qu'elles ne bougent pas dans l'emballage.
  - Veuillez également respecter les prescriptions nationales éventuelles.

### Stockage

Veillez respecter les consignes suivantes **avant** chaque entreposage :

- Arrêtez l'appareil en plaçant la rotation droite/gauche sur la position centrale (verrouillage).
- Débranchez le cordon d'alimentation du chargeur de la prise murale en tirant sur la fiche secteur.
- Laissez refroidir l'appareil.
- Retirez la batterie de l'appareil.
- Retirez l'outil du porte-outil.
- Nettoyez l'appareil conformément aux indications figurant au chapitre Maintenance.
- Rangez-le dans la mallette de transport de l'appareil fournie afin de le protéger.
- Ne stockez pas de batterie Li-ion entièrement déchargée. Le stockage d'une batterie déchargée peut provoquer une décharge profonde et causer ainsi la détérioration de la batterie.

Observez les conditions de stockage suivantes lorsque vous n'utilisez pas l'appareil :

- au sec et protégé du gel et de la chaleur
- à une température ambiante inférieure à 45 °C
- dans la mallette de transport dans un endroit protégé de la poussière et de l'exposition directe du soleil

## Mise en service

### Déballage de l'appareil

- Retirez la mallette de transport de l'emballage.



#### Avertissement relatif à la tension électrique

Électrocution provoquée par une isolation insuffisante. Contrôlez l'appareil avant chaque utilisation pour détecter d'éventuels endommagements et pour en assurer le bon fonctionnement.

N'utilisez plus l'appareil si vous détectez des endommagements.

N'utilisez pas l'appareil lorsque celui-ci ou vos mains sont humides ou mouillés !

- Contrôlez l'intégrité du contenu de la mallette de transport et la présence éventuelle de détériorations.



#### Avertissement

Danger de suffocation !

Veillez ne pas laisser traîner les emballages vides. Ils pourraient être dangereux pour les enfants.

- Éliminez l'emballage conformément à la législation nationale en vigueur.

## Charge de la batterie

### Remarque

L'accumulateur peut être endommagé en cas d'utilisation incorrecte.

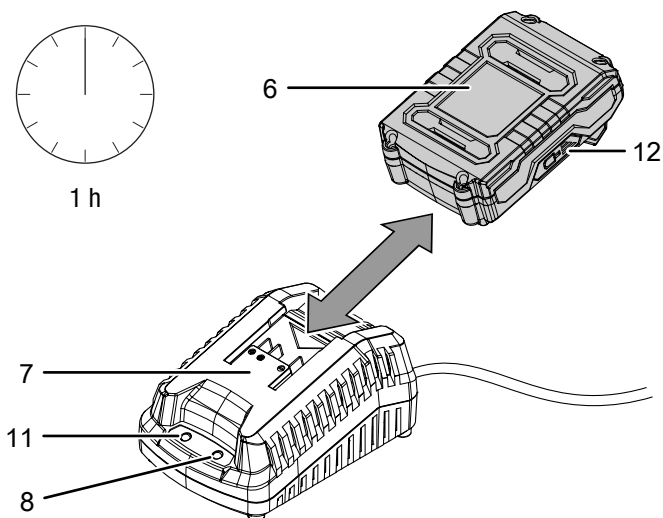
Débranchez la fiche du chargeur avant chaque insertion et retrait de l'accumulateur.

Ne chargez jamais l'accumulateur à des températures ambiantes inférieures à 10 °C ou supérieures à 40 °C.

À la livraison, la batterie est partiellement chargée afin d'éviter toute détérioration causée par une décharge profonde.

La batterie doit être chargée avant la première mise en service et lorsque la puissance est faible (seul le voyant LED rouge de l'affichage de capacité de la batterie (12) est allumé). Pour ce faire, procédez de la manière suivante :

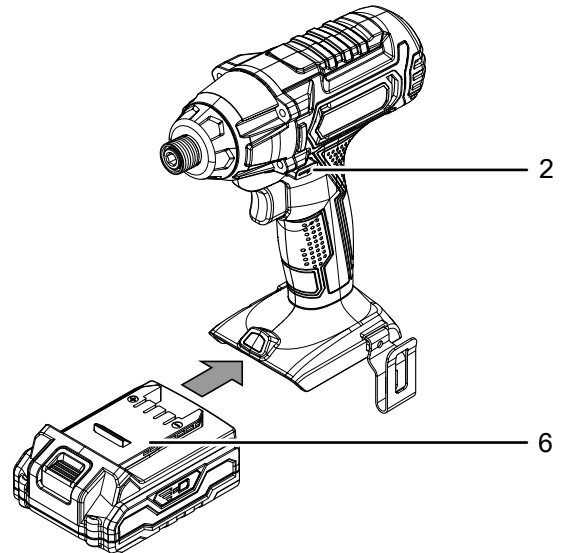
1. Poussez la batterie (6) sur le chargeur rapide (7) comme illustré jusqu'à ce qu'un clic soit audible.



2. Insérez la fiche secteur du chargeur rapide (7) dans une prise secteur conformément sécurisée.
  - ⇒ Le voyant LED rouge de la batterie (8) s'allume.
  - ⇒ Le temps de charge se monte à une heure environ.
3. Attendez jusqu'à ce que le voyant LED rouge de la batterie (8) s'éteigne et que le voyant LED vert (11) s'allume.
  - ⇒ La batterie (6) est complètement chargée.
4. Débranchez le cordon d'alimentation du chargeur rapide (7) de la prise murale en tirant sur la fiche secteur.
  - ⇒ Il est possible que la batterie (6) et le chargeur rapide (7) chauffent pendant le processus de charge. Laissez la batterie (6) refroidir à température ambiante.
5. Retirez la batterie (6) du chargeur rapide (7) en maintenant pressée la touche de déverrouillage (13) et en tirant la batterie (6) pour l'enlever du chargeur rapide (7).

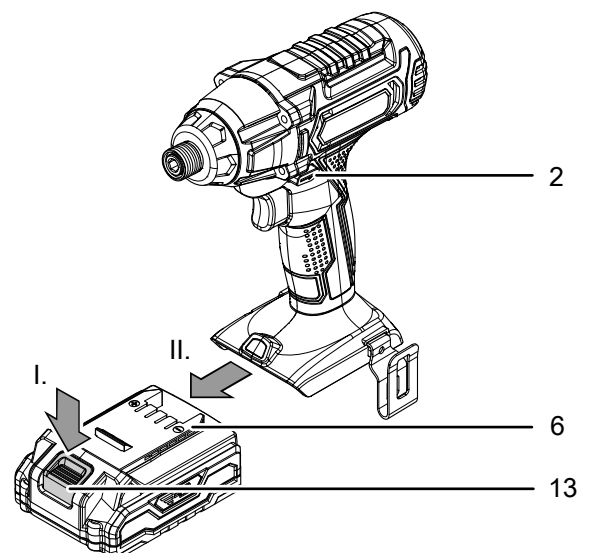
## Mise en place de la batterie

1. Placez le sélecteur de rotation (2) en position centrale (verrouillage).
2. Insérez la batterie (6) dans l'appareil jusqu'à ce qu'elle s'enclenche.



## Extraction de la batterie

1. Placez le sélecteur de rotation (2) en position centrale (verrouillage).
2. Séparez la batterie (6) de l'appareil en appuyant sur la touche de déverrouillage (13) (I.) et en tirant la batterie hors de l'appareil (II.).



3. Au besoin, chargez la batterie (6) comme décrit au chapitre *Charge de la batterie*.

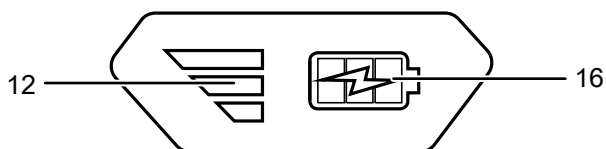
### Contrôle de l'état de charge de la batterie

La batterie possède un indicateur de capacité intégré.

L'état de charge de la batterie peut être consulté sur les trois voyants LED de l'affichage de capacité (12) de la manière suivante :

Couleur LED	Signification
vert – orange – rouge	Charge / puissance maximum
orange – rouge	Charge / puissance moyenne
rouge	Charge faible – Charger la batterie

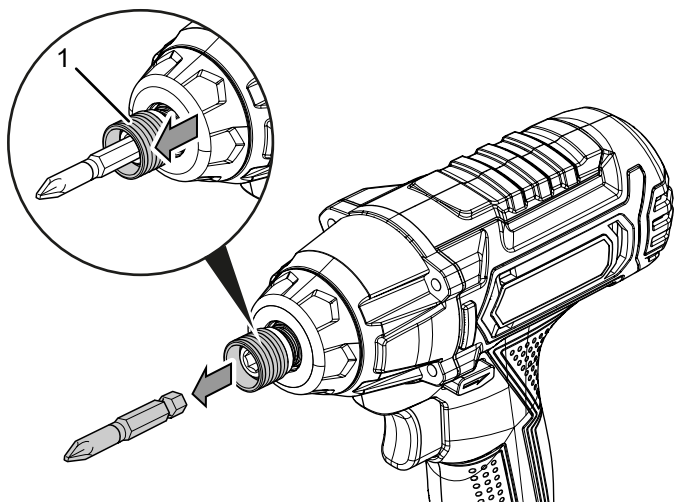
- Appuyez sur le symbole batterie (16) sur la batterie (6).  
⇒ Vous pouvez lire l'état de charge au moyen de l'affichage de capacité de la batterie (12).



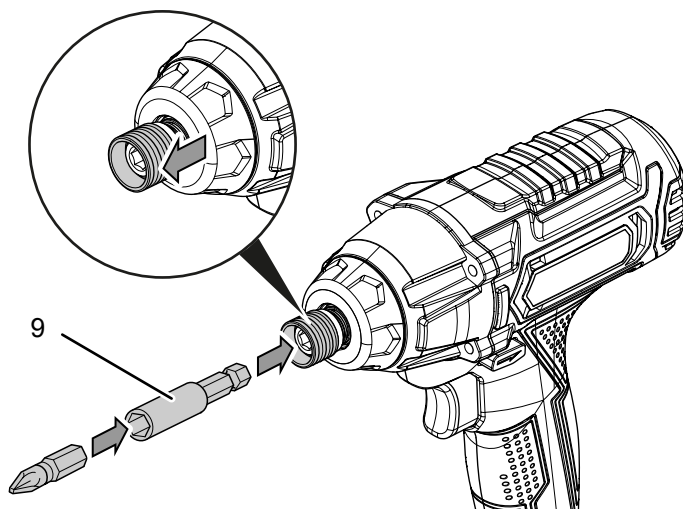
### Changement d'outil

L'appareil est équipé d'un porte-embouts à verrouillage mécanique pour les embouts hexagonaux. Procédez de la manière suivante pour retirer ou insérer l'outil :

- Placez le sélecteur de rotation (2) en position centrale (verrouillage).
- Tirez le verrouillage mécanique du porte-outil (1) vers l'avant et maintenez-le.
- Au besoin, retirez l'outil du porte-outil (1).



- Insérez l'outil désiré dans le porte-outil (1).



#### Info

Notez que, si vous utilisez des embouts (bits) courts, vous devez tout d'abord insérer la rallonge (9) fournie dans le porte-outil (1). Ensuite, placez l'embout court dans la rallonge (9).

- Relâchez le verrouillage mécanique du porte-outil (1).



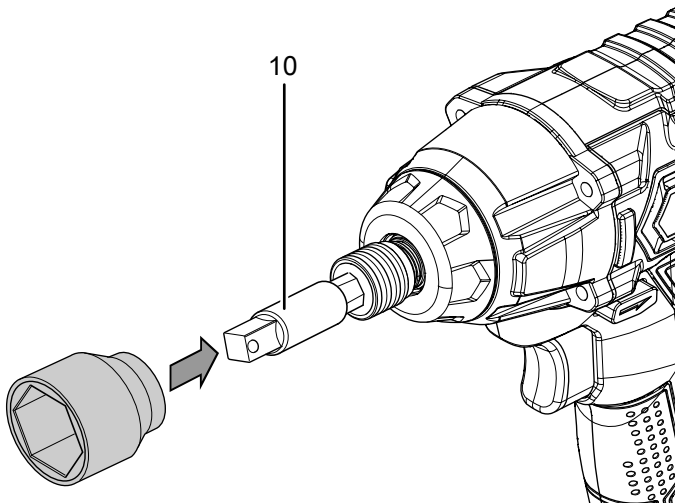
#### Info

Pour le dévissage de vis ou d'écrous, observez le réglage du sens de rotation droite/gauche. Vous pouvez voir, sur le sélecteur droite/gauche (2), le sens de rotation dans lequel les vis ou les écrous vont être tournés.

## Utilisation d'une douille

Si vous souhaitez visser des vis six-pans ou des écrous, vous pouvez utiliser une douille par l'intermédiaire de l'adaptateur carré (10) fourni avec l'appareil. À cette fin, procédez de la manière suivante :

1. Insérez l'adaptateur carré (10) dans le porte-outil (1) comme il est décrit au chapitre Changement d'outil.
2. Glissez la douille adaptée sur l'adaptateur carré (10) jusqu'à ce que vous sentiez son enclenchement.



3. Vérifiez que la douille est fermement en place.

## Utilisation



### Portez une protection auditive.

Le bruit peut avoir un effet néfaste sur l'audition. Le niveau sonore LpA de cet appareil est de 96,54 dB(A).

## Conseils et recommandations pour la manipulation de la visseuse à chocs sans fil

### Généralités :

- Avant chaque utilisation, contrôlez le bon positionnement de l'outil se trouvant dans le porte-outil.
- La position centrale du sélecteur droite/gauche (verrouillage) est utile lorsque vous faites une pause ou lorsque vous changez d'outil.

### Vissage :

- Il est possible de visser les vis dans le bois tendre sans faire d'avant-trou.
- Dans le bois dur ou pour les grandes vis, il est bon de percer un avant-trou avec une mèche.
- Il est bon que le trou soit chanfreiné au préalable lors de l'utilisation de vis à tête fraisée.
- Il est possible que les petites vis ou les petits embouts, en particulier, soient endommagés si vous réglez un couple trop élevé ou une vitesse trop élevée sur l'appareil.

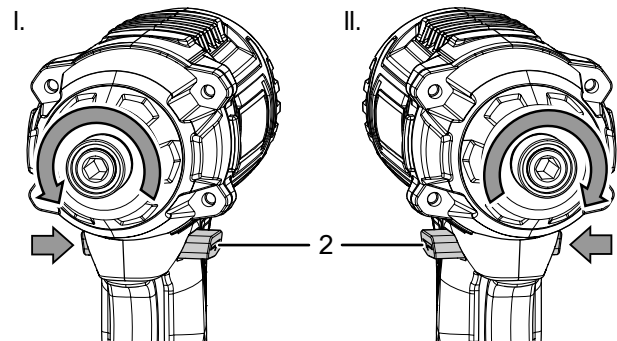
## Sélection du sens de rotation

### Remarque

Le sens de rotation ne doit être modifié qu'à l'arrêt pour éviter une détérioration de l'engrenage.

Le sélecteur de rotation droite / gauche (2) permet d'inverser le sens de rotation du moteur

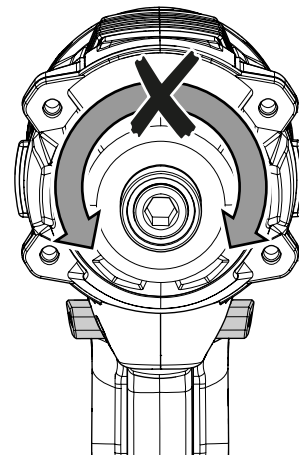
1. Poussez le sélecteur de rotation droite / gauche (2) jusqu'à la butée dans la direction dans laquelle le moteur doit tourner.



I. Vissage de vis

II. Dévissage de vis

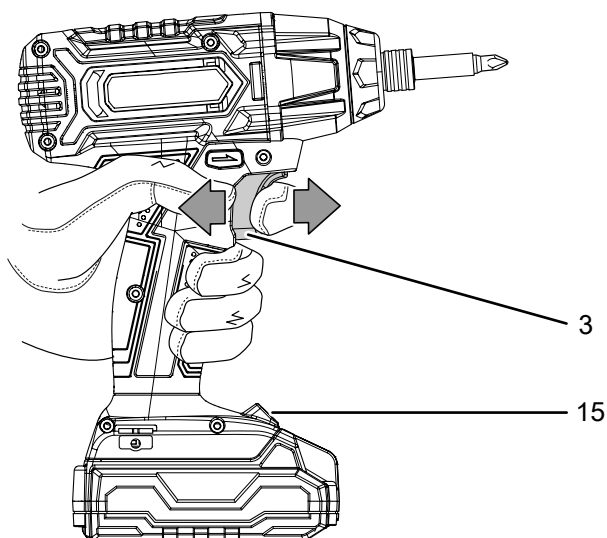
2. Vérifiez si le sens de rotation est adapté à la tâche prévue en mettant brièvement l'appareil en marche. Un mauvais sens de rotation peut endommager l'outil et / ou la pièce.
3. Au besoin, placez le sélecteur de rotation droite / gauche (2) sur la position centrale (verrouillage) afin de bloquer l'interrupteur marche / arrêt (3).



### Mise en marche et arrêt de l'appareil

L'appareil est équipé d'un réglage en continu du régime. Plus vous appuyez fermement sur l'interrupteur marche / arrêt (3), plus la rotation est rapide.

1. Vérifiez que l'outil monté est adapté aux travaux prévus.
2. Vérifiez que la pièce est bien sécurisée et que la surface de travail est préparée en conséquence.
3. Appuyez sur l'interrupteur marche/arrêt (3) et maintenez-le pressé durant le vissage.
  - ⇒ L'appareil se met en marche avec les réglages définis en dernier lieu.
  - ⇒ La lampe de travail LED (15) s'allume.



4. Relâchez l'interrupteur marche/arrêt (3) afin d'arrêter l'appareil.
  - ⇒ La lampe de travail LED (15) s'éteint.



#### Info

Le moteur est équipé d'un frein intégré qui l'arrête rapidement lorsque l'interrupteur marche / arrêt (3) est relâché.

### Mise hors service

1. Placez le sélecteur de rotation (2) en position centrale (verrouillage).
2. Au besoin, laissez refroidir l'appareil.
3. Retirez la batterie de l'appareil (voir le chapitre Mise en service).
4. Retirez l'outil de l'appareil (voir chapitre « Mise en service »).
5. Nettoyez l'appareil conformément aux indications figurant au chapitre « Maintenance ».
6. Stockez l'appareil conformément aux indications figurant au chapitre « Stockage ».

### Accessoires disponibles



#### Avertissement

Utilisez uniquement les accessoires et les appareils auxiliaires mentionnés dans la notice d'instructions. L'utilisation d'autres outils et d'autres accessoires que ceux recommandés dans la notice d'instructions peut entraîner un risque de blessure.

Accessoires	Numéro d'article
Batterie de recharge Multiflex 20V 2,0 Ah	6.200.000.303
Set d'embouts de visseuse, 32 pièces	6.200.001.001

### Défauts et pannes

Dans le cadre de sa production, le bon fonctionnement de l'appareil a été contrôlé à plusieurs reprises. Malgré tout, si l'appareil devait présenter des dysfonctionnements, contrôlez-le en vous conformant à la liste suivante :

Toutes les tâches de dépannage nécessitant l'ouverture du boîtier sont à réaliser par une entreprise d'électricité spécialisée ou par la société Trotec.

#### Une légère fumée ou une odeur apparaît lors de la première utilisation :

- Il ne s'agit ni d'un défaut ni d'une panne. Ce phénomène disparaît rapidement après un certain temps de fonctionnement.

#### L'accumulateur ne se charge pas :

- Vérifiez si l'accumulateur est inséré correctement sur le chargeur rapide.
- Poussez l'accumulateur dans le chargeur rapide de manière à ce que les contacts de l'accumulateur aient prise dans le chargeur rapide. L'accumulateur doit s'enclencher dans le chargeur rapide.
- Vérifiez le raccordement au réseau.
- Vérifiez le bon état du câble électrique et de la fiche d'alimentation.
- Vérifiez la protection du réseau.
- Vérifiez les dommages éventuels du chargeur rapide. N'utilisez pas de chargeur rapide endommagé. Contactez le service après-vente de Trotec.
- Vérifiez si les contacts de l'accumulateur sont encrassés. Le cas échéant, nettoyez-les.
- Il est possible que l'accumulateur soit défectueux et doive être remplacé. Utilisez uniquement un accumulateur du même type.

### L'appareil ne se met pas en marche :

- Il est possible que la charge de la batterie soit trop faible. Rechargez la batterie.
- Vérifiez que la batterie est insérée correctement dans l'appareil.  
Glissez la batterie sur l'appareil de manière à ce que les contacts de la batterie aient prise. La batterie doit s'encliqueter dans l'appareil.
- Vérifiez la position du sélecteur de rotation droite/gauche. L'interrupteur doit être enfoncé à fond. Si la rotation à droite/à gauche se trouve sur la position centrale (verrouillage), l'interrupteur marche/arrêt est bloqué.
- Vérifiez si les contacts de l'accumulateur sont encrassés. Le cas échéant, nettoyez-les.



#### Info

Attendez au moins 10 minutes avant de remettre l'appareil en marche.

### Impossible de presser l'interrupteur marche/arrêt :

- Vérifiez si la rotation droite/gauche est placée sur la position centrale (verrouillage). Sélectionnez le sens de rotation désiré afin de libérer le verrouillage.

### L'appareil devient brûlant :

- Les fentes d'aération doivent être libres afin d'éviter une surchauffe du moteur.



#### Info

Attendez au moins 10 minutes avant de remettre l'appareil en marche.

#### Remarque

Attendez au moins 3 minutes après avoir terminé les travaux de maintenance et de réparation. Puis, remettez l'appareil en marche.

### L'appareil ne fonctionne pas parfaitement après les contrôles :

Contactez le service après-vente. Le cas échéant, faites réparer l'appareil par une entreprise d'électricité autorisée ou par la société Trotec.

## Entretien

### À respecter avant tous travaux de maintenance



#### Avertissement relatif à la tension électrique

Ne touchez jamais la fiche d'alimentation ni la batterie avec les mains humides ou mouillées.

- Éteignez l'appareil.
- Laissez l'appareil refroidir complètement.
- Retirez la batterie de l'appareil.



#### Avertissement relatif à la tension électrique

**Tout travail de maintenance nécessitant l'ouverture du carter est à réaliser par une entreprise spécialisée homologuée ou par la société Trotec.**

### Indications de maintenance

Aucune pièce à entretenir ou à lubrifier par l'utilisateur ne se trouve à l'intérieur de la machine.

### Signaux de sécurité sur la batterie et sur le chargeur

Contrôlez régulièrement les signaux de sécurité se trouvant sur la batterie et le chargeur. Renouvelez les signaux de sécurité en cas d'illisibilité.

### Nettoyage

L'appareil doit être nettoyé avant et après chaque utilisation.

#### Remarque

L'appareil ne doit pas être lubrifié après le nettoyage.



#### Avertissement relatif à la tension électrique

Risque d'électrocution provoquée par la pénétration de liquide dans le boîtier !

Ne plongez pas l'appareil et les accessoires dans l'eau. Veillez à éviter la pénétration d'eau ou d'autres liquides dans le boîtier.

- Nettoyez l'appareil avec un chiffon humide, doux et non pelucheux. Veillez à ce qu'aucune humidité ne pénètre dans le boîtier. Veillez à ce qu'aucune humidité ne puisse entrer en contact avec les composants électriques. N'utilisez pas de détergents agressifs, comme les aérosols de nettoyage, les solvants, les nettoyeurs à base d'alcool ou les produits abrasifs pour humidifier le chiffon.
- Séchez l'appareil avec un chiffon doux et non pelucheux.
- Séchez les embouts avec un chiffon doux et non pelucheux.
- Maintenez propres les contacts de raccord de l'appareil et du chargeur.
- Les dépôts de poussière sont à retirer des orifices d'aération afin d'éviter une surchauffe du moteur.

## Élimination



Le pictogramme représentant une poubelle barrée, apposé sur un appareil électrique ou électronique, signifie que celui-ci ne doit pas être éliminé avec les ordures ménagères. Des points de collecte gratuits pour les appareils électriques ou électroniques usagés sont à votre disposition à proximité de chez vous. Les autorités de votre ville ou de votre commune peuvent vous en fournir les adresses. Pour de nombreux pays de l'UE, vous trouverez sur la page Internet <https://hub.trotec.com/?id=45090> des informations sur d'autres possibilités de prise en charge. Sinon, adressez-vous à une entreprise homologuée dans votre pays pour le recyclage et l'élimination des appareils électriques usagés.

La collecte séparée des appareils électriques et électroniques usagés permet leur réutilisation éventuelle, le recyclage des matériaux constitutifs et les autres formes de recyclage tout en évitant les conséquences négatives pour l'environnement et la santé des produits dangereux qu'ils sont susceptibles de contenir.



Li-Ion

Les piles usagées et les batteries ne doivent pas être jetées avec les ordures ménagères, mais être éliminées conformément à la directive européenne 2006/66/CE DU PARLEMENT ET DU CONSEIL EUROPEEN du 6 septembre 2006 relative aux piles, aux piles rechargeables, aux accumulateurs et aux batteries. Veuillez éliminer les piles et les batteries conformément aux dispositions légales en vigueur.

## Déclaration de conformité

Traduction de la déclaration de conformité originale conformément à la directive CE Machines 2006/42/CE, annexe II, partie 1, section A

Nous, société Trotec GmbH, déclarons sous notre seule responsabilité que le produit désigné ci-après a été développé, conçu et fabriqué conformément aux exigences de la directive CE Machines, version 2006/42/CE.

**Modèle / produit :** PIDS 10-20V

**Type :** visseuse à chocs sans fil

**À partir de l'année modèle :** 2021

**Directives CE applicables :**

- 2011/65/UE : 01/07/2011
- 2014/30/UE : 29/03/2014

**Normes harmonisées appliquées :**

- EN 55014-1:2017
- EN 62841-1:2015
- EN 62841-2-2:2014

**Normes et spécifications techniques nationales appliquées :**

- EN 55014-2:2015

**Nom du fabricant et de la personne autorisée à établir les documents techniques :**

Trotec GmbH

Grebbener Straße 7, D-52525 Heinsberg

Téléphone : +49 2452 962-400

E-mail : [info@trotec.de](mailto:info@trotec.de)

Lieu et date de la déclaration :

Heinsberg, le 20.07.2021

Detlef von der Lieck, gérant



Trotec GmbH

Grebener Str. 7  
D-52525 Heinsberg

☎ +49 2452 962-400

☎ +49 2452 962-200

✉ [info@trotec.com](mailto:info@trotec.com)

[www.trotec.com](http://www.trotec.com)