

PHDS 10-20V

FR

MANUEL D'UTILISATION  
PERCEUSE-VISSEUSE À  
PERCUSSION SANS FIL



 TROTEC

**Sommaire**

<b>Indications sur le manuel d'utilisation</b> .....	<b>1</b>
<b>Normes de sécurité</b> .....	<b>2</b>
<b>Informations sur l'appareil</b> .....	<b>7</b>
<b>Transport et stockage</b> .....	<b>10</b>
<b>Mise en service</b> .....	<b>11</b>
<b>Utilisation</b> .....	<b>15</b>
<b>Accessoires disponibles</b> .....	<b>16</b>
<b>Défauts et pannes</b> .....	<b>17</b>
<b>Maintenance</b> .....	<b>18</b>
<b>Élimination des déchets</b> .....	<b>18</b>

**Indications sur le manuel d'utilisation****Symboles****Avertissement relatif à la tension électrique**

Ce symbole indique que la tension électrique cause des risques pour la vie et la santé des personnes.

**Avertissement relatif aux matières explosives**

Ce symbole indique que les matières explosives causent des risques pour la vie et la santé des personnes.

**Avertissement**

Cette mention d'avertissement indique un risque moyen qui peut entraîner des blessures graves ou mortelles s'il n'est pas évité.

**Attention**

Cette mention d'avertissement indique un risque faible qui peut entraîner des blessures bénignes ou moyennes s'il n'est pas évité.

**Avis**

Cette mention d'avertissement indique des informations importantes (par ex. dommages matériels), mais aucun danger.

**Information**

Les indications présentant ce symbole vous aident à exécuter vos tâches rapidement et en toute sécurité.

**Observer le mode d'emploi**

Les indications présentant ce symbole vous indiquent qu'il est nécessaire de respecter le manuel d'utilisation.

**Porter un casque antibruit**

Les indications présentant ce symbole vous indiquent qu'il est nécessaire d'utiliser un casque antibruit.

**Porter des lunettes de protection**

Les indications présentant ce symbole vous indiquent qu'il est nécessaire d'utiliser une protection pour les yeux.

**Porter un masque de protection**

Les indications présentant ce symbole vous indiquent qu'il est nécessaire d'utiliser un masque de protection.

Vous pouvez télécharger la dernière version du manuel d'utilisation et la déclaration de conformité UE sous le lien suivant :



PHDS 10-20V



<http://hub.trotec.com/?id=39789>

**Avis juridique**

Cette publication remplace toutes les versions précédentes. Toute reproduction ou divulgation et tout traitement par un quelconque système électronique de la présente publication, dans sa totalité ou en partie, sans autorisation préalable écrite de la part de Trotec GmbH & Co. KG sont strictement interdits. Sous réserve de modifications techniques. Tous droits réservés. Les noms de marques sont utilisés sans garantie de libre utilisation et, en règle générale, conformément à l'orthographe du fabricant. Les dénominations commerciales sont déposées. Sous réserve de modifications techniques destinées à l'amélioration constante du produit, ainsi que de changements de forme et de couleur.

Le contenu de la livraison peut différer des illustrations des produits de ce manuel. Le présent document a été rédigé avec tout le soin requis.

Trotec GmbH & Co. KG décline toute responsabilité en cas d'erreurs ou d'omissions.

© Trotec GmbH & Co. KG

## Garantie et responsabilité

L'appareil satisfait aux exigences de base d'hygiène et de sécurité des conventions européennes s'y rapportant, et son bon fonctionnement a été contrôlé à plusieurs reprises en usine.

En cas de dysfonctionnement ne pouvant être corrigé à l'aide des mesures décrites au chapitre de dépannage Défautes et dysfonctionnements, veuillez vous adresser à votre distributeur ou au SAV compétent.

En cas de demande de garantie, veuillez impérativement indiquer le numéro de l'appareil (voir sur le côté de l'appareil).

Le fabricant décline toute responsabilité en cas de sinistres qui résulteraient du non-respect des consignes du fabricant ou des exigences légales ou de toute modification non autorisée de l'appareil. Toute manipulation au niveau de l'appareil ou tout remplacement non autorisé de composants peut porter atteinte à la sécurité électrique de cet appareil, provoquant l'annulation de la garantie. Le fabricant décline toute responsabilité en cas de dommages matériels ou corporels provoqués par le non-respect des consignes fournies par le présent manuel d'utilisation. Le fabricant se réserve le droit de procéder à des modifications techniques sans préavis en vue d'une amélioration du produit.

Nous déclinons toute responsabilité en cas de dommages résultant d'une utilisation non conforme. Dans ce cas, toute demande de bénéfice de la garantie sera également annulée.

## Normes de sécurité

**Veuillez lire attentivement le présent manuel avant la mise en service ou l'utilisation de l'appareil et conservez-le à proximité immédiate de l'endroit d'installation ou de l'appareil même.**



### Avertissement

**Lire tous les avertissements de sécurité et toutes les instructions.**

Le non-respect des consignes de sécurité risque de causer une électrocution, de provoquer un incendie et/ou de causer des blessures graves.

**Conservez toutes les consignes de sécurité et toutes les instructions pour pouvoir vous y reporter ultérieurement.**

Les enfants de moins de 8 ans et toute personne ayant des capacités physiques, sensorielles ou mentales réduites ou ne possédant pas l'expérience et les connaissances nécessaires peuvent utiliser l'appareil pour autant qu'ils bénéficient d'une supervision et d'une instruction adéquate relative à une utilisation sûre de l'appareil et qu'ils comprennent les dangers émanant de l'utilisation.

Les enfants ne sont pas autorisés à jouer avec l'appareil. Il est interdit aux enfants d'effectuer le nettoyage et l'entretien de l'appareil sans surveillance.

Le terme *outil électrique* utilisé dans les consignes de sécurité se rapporte aux outils électriques utilisés sur secteur (avec un câble électrique) et aux outils électriques sans fil (sans câble électrique).



### Avertissements de sécurité généraux pour les outils – Sécurité de la zone de travail

- **Veiller à ce que la zone de travail soit propre et bien éclairée.** Le désordre et une luminosité insuffisante sont propices aux accidents.
- **Ne pas faire fonctionner les outils électriques en atmosphère explosive, par exemple en présence de liquides inflammables, de gaz ou de poussières.** Les outils électriques produisent des étincelles qui peuvent enflammer les poussières ou les fumées.
- **Maintenir les enfants et les personnes présentes à l'écart pendant l'utilisation de l'outil.** Les distractions peuvent vous faire perdre le contrôle de l'outil.

 **Avertissements de sécurité généraux pour les outils électroportatifs – Sécurité électrique**

- **Il faut que la fiche de l'outil électrique et le bloc d'alimentation soient adaptés à la prise. Ne jamais modifier la fiche de quelque façon que ce soit. Ne pas utiliser de fiche adaptateur avec des outils à branchement de terre.** Des fiches non modifiées et des prises adaptées réduisent le risque de choc électrique.
- **Éviter tout contact du corps avec des surfaces reliées à la terre telles que les tuyaux, les radiateurs, les cuisinières et les réfrigérateurs.** Il existe un risque accru de choc électrique si votre corps est relié à la terre.
- **Ne pas exposer les outils à la pluie ou à des conditions humides.** La pénétration d'eau à l'intérieur d'un outil électroportatif accentue le risque d'électrocution.
- **Ne jamais utiliser le cordon pour porter, accrocher ou débrancher l'outil. Maintenez le cordon à l'écart de la chaleur, de l'huile, d'arêtes vives ou d'éléments en mouvement.** Des cordons endommagés ou emmêlés augmentent le risque de choc électrique.
- **Dans le cadre d'une utilisation de l'outil en extérieur, utiliser une rallonge adaptée à l'utilisation extérieure.** L'utilisation d'un cordon adapté à l'utilisation extérieure réduit le risque de choc électrique.
- **Si l'usage d'un outil dans un emplacement humide est inévitable, utiliser une alimentation protégée par un dispositif à courant différentiel résiduel (RCD).** L'usage d'un RCD réduit le risque de choc électrique.
- **Tenez l'appareil aux endroits de la poignée qui sont isolés lorsque vous effectuez des travaux au cours desquels la vis pourrait toucher le câble électrique ou des fils électriques non apparents.** Le contact de la vis avec une ligne conductrice d'électricité risque de mettre sous tension les parties métalliques de l'outil et de provoquer un choc électrique.

 **Avertissements de sécurité généraux pour les outils – Sécurité des personnes**

- **Restez vigilant, regardez ce que vous êtes en train de faire et faites preuve de bon sens lors de l'utilisation de l'outil. Ne pas utiliser d'outil électrique lorsque vous êtes fatigué ou sous l'emprise de drogues, d'alcool ou de médicaments.** Un moment d'inattention au cours de l'utilisation d'un outil électrique peut entraîner des blessures graves.



**Utiliser un équipement de sécurité. Toujours porter une protection pour les yeux.** Les équipements de sécurité tels que les masques contre les poussières, les chaussures de sécurité antidérapantes, les casques ou les protections acoustiques utilisés dans des conditions appropriées réduisent le risque de blessures.



- **Éviter tout démarrage intempestif. S'assurer que l'interrupteur est en position arrêt avant de brancher l'outil au secteur et/ou au bloc de batteries, de le prendre ou de le porter.** Porter les outils avec le doigt sur l'interrupteur ou brancher un outil dont l'interrupteur est en position marche est une source d'accidents.
- **Retirer toute clé de réglage avant de mettre l'outil en marche.** Une clé laissée fixée sur une partie tournante de l'outil peut entraîner des blessures.
- **Attention à ne pas vous tenir de façon anormale. Garder une position et un équilibre adaptés à tout moment.** Cela permet un meilleur contrôle de l'outil dans des situations inattendues.
- **S'habiller de manière adaptée. Ne pas porter de vêtements amples ou de bijoux. Garder les cheveux, les vêtements et les gants à distance des éléments en mouvement.** Les vêtements amples, les bijoux ou les cheveux longs peuvent se prendre dans des éléments en mouvement.
- **Si vous utilisez un dispositif de récupération ou d'aspiration des poussières, s'assurer qu'il soit bien en place et correctement utilisé.** L'utilisation d'une aspiration de poussière peut réduire les risques dus aux poussières.

**⚠ Avertissements de sécurité généraux pour les outils – Utilisation et entretien de l'outil**

- **Attention à ne pas surcharger l'outil. Utilisez l'outil adapté à votre application.** L'outil adapté réalisera mieux le travail et de manière plus sûre conformément à la puissance pour laquelle il a été construit.
- **Ne pas utiliser d'outil électrique dont l'interrupteur est défectueux.** Tout outil qui ne peut pas être commandé par l'interrupteur est dangereux et il faut le réparer.
- **Débrancher la fiche de la prise de courant et/ou le bloc de batteries de l'outil avant tout réglage, tout changement d'accessoires ou avant de ranger l'outil.** Ces mesures de sécurité réduisent le risque de démarrage accidentel de l'outil.
- **Conserver les outils à l'arrêt hors de portée des enfants. Ne permettez pas aux personnes qui ne sont pas familiarisées avec ou qui n'ont pas lu ces consignes d'utiliser l'appareil.** Les outils électriques sont dangereux s'ils sont utilisés par des utilisateurs novices.
- **Entretenez bien votre outil. Vérifiez qu'il n'y a pas de mauvais alignement ou de blocage des parties mobiles, des pièces cassées ou toute autre irrégularité pouvant affecter le fonctionnement de l'outil. En cas de dommages, faites réparer l'outil avant de l'utiliser.** De nombreux accidents sont dus à des outils mal entretenus.
- **Affûtez et nettoyez les outils permettant de couper.** Les outils de coupe dotés de pièces coupantes tranchantes correctement entretenues sont moins susceptibles de bloquer et sont plus faciles à contrôler.
- **Utiliser l'outil électrique, les accessoires et les autres outils, etc., conformément à ces instructions. Tenir compte des conditions de travail et du travail à réaliser.** L'utilisation de l'outil pour des opérations différentes de celles prévues peut donner lieu à des situations dangereuses.

**⚠ Avertissements de sécurité généraux pour outils électriques – Maintenance et entretien**

- **Faire entretenir l'outil par un réparateur qualifié en utilisant uniquement des pièces de rechange originales.** Ceci permet d'assurer un fonctionnement de l'appareil en toute sécurité.

**⚠ Avertissements de sécurité généraux pour les chargeurs et les accumulateurs**

- **N'utiliser les outils qu'avec les blocs de batteries spécifiquement désignés.** L'utilisation de tout autre bloc de batteries peut créer un risque de blessure et d'incendie.
- **Lorsqu'un bloc de batteries n'est pas utilisé, le maintenir à l'écart de tout autre objet métallique, par exemple trombones, pièces de monnaie, clés, clous, vis ou autres objets de petite taille qui peuvent donner lieu à une connexion d'une borne à une autre.** Le court-circuitage des bornes d'une batterie entre elles peut causer des brûlures ou un incendie.
- **Ne recharger le bloc de batteries qu'avec le chargeur spécifié par le fabricant.** Un chargeur adapté à un certain type de bloc de batteries peut créer un risque d'incendie lorsqu'il est utilisé avec un autre type de bloc de batteries.
- **Ne chargez pas d'accumulateur d'une autre marque.** Le chargeur ne peut être utilisé que pour la recharge de l'accumulateur fourni et la tension indiquée dans les données techniques. Toute autre utilisation peut provoquer un risque d'incendie ou d'explosion.
- **En cas d'utilisation incorrecte, du liquide peut couler de la batterie.** Éviter tout contact. En cas de contact accidentel, nettoyer à l'eau. Si le liquide entre en contact avec les yeux, rechercher en plus une aide médicale. Le liquide provenant des batteries peut causer des irritations ou des brûlures.
- **Des vapeurs peuvent être dégagées en cas de détérioration ou d'utilisation non conforme de l'accumulateur.** Alimentez la pièce en air frais et prenez contact avec un médecin en cas de problèmes de santé. Les vapeurs peuvent irriter les voies respiratoires.
- **N'ouvrez pas l'accumulateur.** Cela peut provoquer un court-circuit.
- **Ne provoquez pas de court-circuit avec l'accumulateur.** Cela peut provoquer une explosion.
- **Les accumulateurs ne doivent pas être soumis à des chocs mécaniques.**

- **Protégez les pièces électriques contre l'humidité. Pendant le nettoyage ou le fonctionnement, ne les plongez jamais dans de l'eau ou d'autres liquides afin d'éviter une électrocution.** Ne tenez jamais le chargeur sous l'eau courante. Veuillez respecter les indications pour le nettoyage et l'entretien.
- Le chargeur est uniquement approprié au fonctionnement en intérieur.
- Le chargeur doit toujours être propre. L'encrassement peut provoquer une électrocution.
- N'utilisez pas le chargeur sur un support facilement inflammable (par ex. papier, textile, etc.) ou dans un environnement inflammable. L'échauffement du chargeur provoqué par le chargement peut causer un incendie.
- N'utilisez l'appareil que pour charger l'accumulateur. Le chargeur ne doit pas être utilisé pour l'alimentation électrique de l'outil.



#### **Consignes de sécurité spécifiques pour la perceuse-visseuse à percussion sans fil**



Portez des lunettes et un masque respiratoire de protection si vous travaillez sur des matériaux qui pourraient contenir des matières dangereuses pour la santé (par ex. amiante).



- **Lorsque vous utilisez la fonction percussion, servez-vous de la poignée supplémentaire.** La perte de contrôle de l'outil électrique peut causer des blessures.
- **Tenez l'appareil par les poignées isolées lorsque vous effectuez des travaux où l'outil pourrait toucher des lignes électriques non apparentes.** Le contact avec une ligne sous tension risque de mettre également sous tension les parties métalliques de l'outil et de provoquer un choc électrique.
- **Utilisez un détecteur adapté pour repérer les conduites d'alimentation non apparentes ou consulter le distributeur d'électricité local.** Le contact avec des conduites électriques peut provoquer un incendie ou un choc électrique. Un dommage causé sur une conduite de gaz peut provoquer une explosion. Le perçage d'une conduite d'eau peut provoquer des détériorations de matériel ou causer une électrocution.
- **Les vibrations risquent d'être néfastes au système main-bras.** Réduisez au maximum la durée des vibrations.
- **Pendant le travail, tenez l'outil électroportatif fermement à deux mains.** Assurez-vous de la stabilité de votre position. Une manipulation de l'outil électroportatif à deux mains est plus sûre.
- **Sécurisez la pièce à usiner.** Il est plus prudent de maintenir une pièce au moyen d'un dispositif de fixation ou d'un étau qu'avec la main.

- **Avant de commencer les travaux, vérifiez toujours que l'outil soit parfaitement fixé dans le mandrin.** Un outil mal fixé risque, au moment de la mise en marche, d'être projeté hors de l'appareil électroportatif et de provoquer des blessures.
- **Avant de mettre en marche l'outil électroportatif, assurez-vous que l'outil inséré peut tourner librement.** Si l'outil inséré est bloqué, la force élevée qui apparaît au moment de la mise en marche risque de produire des secousses violentes et l'appareil peut partir sur le côté.
- **Éteignez immédiatement l'outil électroportatif en cas de blocage de l'outil inséré.** L'outil électroportatif risque de produire des secousses brutales dues à la puissance déployée.
- **Contrôlez régulièrement que le mandrin n'est ni usé ni endommagé.**
- **Ne démarrez un outil électroportatif à percussion que lorsqu'il est pressé contre quelque chose (mur, plafond, etc.).**
- **Attendez l'arrêt complet de l'outil électroportatif avant de le poser.**
- **En cas de travaux sur l'appareil et lors du transport ou du stockage, il est nécessaire de placer l'interrupteur sur la position centrale du sens de rotation (verrouillage).** Vous évitez ainsi la mise en marche inopinée de l'outil électroportatif.

#### **Utilisation conforme**

Utilisez uniquement l'appareil PHDS 10-20V :

- pour visser et dévisser les vis,
- pour percer dans le bois, le plastique, la céramique et le métal,
- pour percer à percussion dans la maçonnerie, la brique et la pierre,

en respectant les données techniques (voir manuel d'utilisation).

Nous recommandons d'utiliser l'outil électroportatif avec les accessoires d'origine de Trotec.

#### **Qualification du personnel**

Toute personne utilisant le présent appareil doit :

- avoir lu et compris le manuel d'utilisation, et notamment le chapitre Normes de sécurité.

## Équipement personnel de protection



### Portez une protection auditive.

Le bruit peut avoir un effet néfaste sur l'audition.



### Portez des lunettes de protection.

Vous protégez ainsi vos yeux des éclats qui peuvent se détacher, tomber ou être projetés en risquant de provoquer des blessures.



### Portez un masque à poussière.

Vous évitez ainsi de respirer les poussières nocives qui risquent d'être produites au cours des travaux.



### Portez des gants de protection.

Vous protégez ainsi vos mains contre les brûlures, l'écrasement et les écorchures.

## Risques résiduels



### Avertissement relatif à la tension électrique

Électrocution provoquée par une isolation insuffisante. Contrôlez l'appareil avant chaque utilisation pour détecter d'éventuels endommagements et pour en assurer le bon fonctionnement.

N'utilisez plus l'appareil si vous détectez des endommagements.

N'utilisez pas l'appareil lorsque celui-ci ou vos mains sont humides ou mouillés !



### Avertissement relatif à la tension électrique

Toute intervention au niveau des composants électriques est à réaliser exclusivement par une entreprise spécialisée !



### Avertissement relatif à la tension électrique

Retirez la fiche d'alimentation de la prise secteur et l'accumulateur de l'appareil avant toute intervention sur l'appareil !

Débranchez le cordon d'alimentation de la prise murale en tirant sur la fiche secteur.



### Avertissement relatif à la tension électrique

Risque d'électrocution provoquée par la pénétration de liquide dans le boîtier !

Ne plongez pas l'appareil et les accessoires dans l'eau. Veillez à éviter la pénétration d'eau ou d'autres liquides dans le boîtier.



### Avertissement relatif aux matières explosives

N'exposez jamais l'accumulateur à une température supérieure à 45 °C ! Ne mettez jamais l'accumulateur en contact avec de l'eau ou du feu ! Évitez les rayons directs du soleil et l'humidité. Cela peut provoquer une explosion !



### Avertissement relatif au surface brûlante

L'outil inséré peut rester brûlant après l'utilisation. Il existe un risque de brûlure au contact de l'outil. Ne touchez pas l'outil inséré à mains nues. Portez des gants de protection.



### Avertissement

Poussière toxique !



Les poussières nocives ou toxiques générées lors des travaux présentent un danger pour la santé de l'opérateur ou des personnes se trouvant à proximité. Portez des lunettes de protection et un masque antipoussière.



### Avertissement

Ne travaillez pas sur un matériau contenant de l'amiante.

L'amiante est considéré comme cancérigène.



### Avertissement

Assurez-vous de ne toucher aucune ligne électrique et aucune conduite de gaz ou d'eau lorsque vous travaillez avec un outil électrique. Contrôlez éventuellement les murs avec un détecteur de conduites avant de percer ou d'ouvrir une paroi.



### Avertissement

Risque de blessures provoquées par des pièces projetées dans l'air ou par des embouts d'outils rompus.



### Avertissement

L'utilisation de l'appareil peut comporter un risque s'il est utilisé par des personnes non compétentes, en cas d'utilisation non conforme ou non conventionnelle ! Veuillez respecter les exigences relatives à la qualification du personnel !



### Avertissement

L'appareil n'étant pas un jouet, il n'est pas adapté aux enfants.



### Avertissement

Veillez ne pas laisser traîner les emballages vides. Ils pourraient être dangereux pour les enfants.



### Avertissement

Le porte-outil doit être bien bloqué avant la mise en marche de l'appareil, un outil inséré mal fixé risque d'être éjecté d'une manière incontrôlée lors du démarrage de l'appareil.



### Attention

Les émissions d'oscillation peuvent être nocives pour la santé si l'appareil est utilisé pendant de longues périodes, s'il est utilisé de manière incorrecte ou si la maintenance est effectuée de manière erronée.

**Attention**

Tenez l'appareil à l'écart de sources de chaleur.

**Avis**

La direction ne doit être modifiée qu'à l'arrêt pour éviter une détérioration de l'engrenage.

**Avis**

Réglez le couple et le sens de rotation selon le mode de fonctionnement. Un mauvais réglage peut endommager l'appareil.

**Avis**

L'appareil peut s'endommager si vous le transportez ou l'entreposer de manière inappropriée. Observez les informations relatives au transport et à l'entreposage de l'appareil.

**Informations sur l'appareil****Description de l'appareil**

La perceuse-visseuse à percussion sans fil possède deux vitesses : la première vitesse est adaptée au vissage tandis que la deuxième vitesse permet d'effectuer les travaux de perçage avec ou sans percussion.

La présélection de couple intégrée avec ses deux positions de perçage avec ou sans percussion permet d'utiliser la force la mieux adaptée au matériau et à la taille de vis en fonction de l'application.

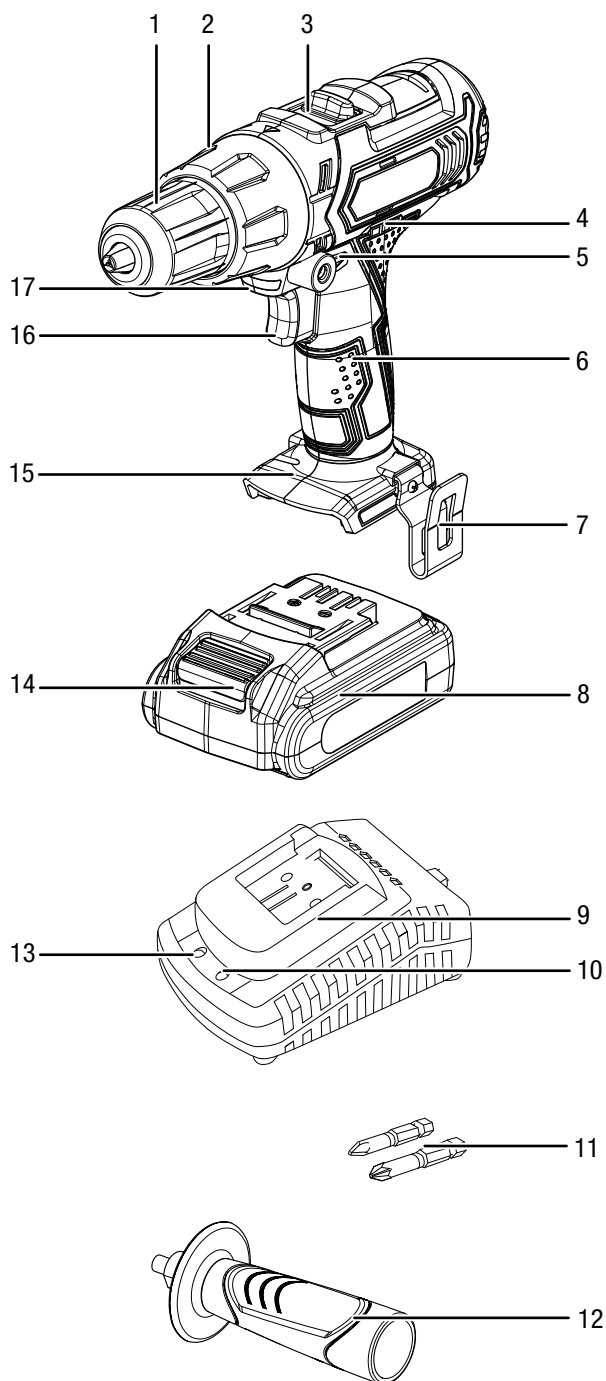
Le serrage rapide du mandrin à blocage automatique de la broche permet en outre de changer l'outil utilisé simplement et sans autre outil.

La lampe de travail LED intégrée permet de mieux éclairer la pièce ou la surface de travail.

Le clip ceinture pré-monté permet un transport facile et un accès rapide à l'appareil.



## Représentation de l'appareil




N°	Désignation
1	Serrage rapide du mandrin
2	Sélection de couple
3	Boîte à vitesses (2 vitesses)
4	Affichage de la charge de l'accumulateur à 3 niveaux
5	Rotation à droite/à gauche, verrouillage
6	Poignée
7	Clip ceinture
8	Accu
9	Chargeur rapide
10	LED verte de la batterie (chargeur rapide opérationnel)
11	Embouts
12	Poignée anti-vibrations
13	LED rouge de la batterie (charger la batterie)
14	Touche de déverrouillage
15	Logement de la batterie
16	Interrupteur marche/arrêt (régulation de la vitesse)
17	Lampe de travail LED

## Contenu de la livraison

- 1 perceuse-visseuse à percussion sans fil
- 1 batterie
- 1 chargeur
- 2 embouts (50 mm)
- 1 clip ceinture
- 1 poignée anti-vibrations
- 1 mallette de transport
- 1 mode d'emploi

## Données techniques

Paramètres	Valeur
<b>Modèle</b>	<b>PHDS 10-20V</b>
Tension nominale	20 V $\overline{=}$
Régime à vide	
1. Vitesse	0 – 440 min <sup>-1</sup>
2. Vitesse	0 – 1 650 min <sup>-1</sup>
Fréquence de frappe	0 – 26 400 min <sup>-1</sup>
Position de contrôle de couple	20 + 1 + 1
Plage de serrage du mandrin	max. 13 mm
Diamètre de perçage max.	
Bois	30 mm
Métal	13 mm
Maçonnerie / brique	15 mm
Couple max.	40 Nm
Poids	2 kg
<b>Batterie</b>	<b>PHDS 10-20V DC</b>
Type	Li-ion
Tension nominale	20 V $\overline{=}$
Capacité	1 500 mAh
<b>Chargeur rapide</b>	<b>PHDS 10-20V AC</b>
Entrée	
Tension nominale	220 - 240 V ~ 50 Hz
Puissance absorbée	45 W
Sortie	
Tension nominale	20 V $\overline{=}$
Courant de charge	2,0 A
Durée de chargement	1 h
Classe de protection	II / 
<b>Informations relatives aux vibrations selon EN 60745</b>	
Valeur d'émission vibratoire, vissage dans le métal ah=in	5,159 m/s <sup>2</sup>
Incertitude K	1,5 m/s <sup>2</sup>
Valeur d'émission vibratoire, perçage à percussion dans la maçonnerie ah=in	10,858 m/s <sup>2</sup>
Incertitude K	1,5 m/s <sup>2</sup>
<b>Niveaux sonores selon EN 60745</b>	
Niveau de pression sonore L <sub>pA</sub>	84 dB(A)
Puissance sonore L <sub>WA</sub>	95 dB(A)
Incertitude K	3 dB



### Portez une protection auditive.

Le bruit peut avoir un effet néfaste sur l'audition.

## Indications relatives aux informations sonores et aux vibrations :

- Le niveau d'oscillation indiqué dans cette notice a été mesuré selon un procédé de mesure normé dans EN 60745 et peut être utilisé pour comparer des appareils. Il est possible d'utiliser également la valeur d'émission d'oscillation indiquée pour une évaluation préliminaire de l'interruption.



### Attention

- Les émissions d'oscillation peuvent être nocives pour la santé si l'appareil est utilisé pendant de longues périodes, s'il est utilisé de manière incorrecte ou si la maintenance est effectuée de manière erronée.
- Le niveau d'oscillation change selon l'utilisation de l'outil électrique et peut donc différer dans certains cas des valeurs indiquées dans cette notice. L'exposition aux oscillations pourrait être sous-estimée lorsque l'objet électrique est utilisé régulièrement de cette manière. Pour une estimation précise de l'exposition aux oscillations pendant une certaine période de travail, il faut aussi prendre en compte les périodes où l'appareil est éteint et les périodes où il fonctionne mais n'est pas effectivement utilisé. Cela peut réduire sensiblement l'exposition aux oscillations pendant la durée totale de travail.

## Transport et stockage

### Avis

L'appareil peut s'endommager si vous le transportez ou l'entreposer de manière inappropriée.

Observez les informations relatives au transport et à l'entreposage de l'appareil.

### Transport

Utilisez une mallette adaptée au transport de l'appareil afin de le protéger contre les influences extérieures.

Veillez respecter les consignes suivantes **avant** chaque transport :

- Arrêtez l'appareil en plaçant la rotation à droite/à gauche sur la position centrale (verrouillage).
- Laissez refroidir l'appareil.
- Retirez la batterie de l'appareil.
- Retirez l'outil du porte-outil.

La batterie Li-ion fournie est soumise aux exigences du droit des marchandises dangereuses.

Observez les instructions suivantes relatives au transport ou à l'expédition d'accumulateurs Li-ion :

- Les accumulateurs peuvent être transportés sur la route par l'utilisateur sans autres conditions.
- Respecter les exigences particulières concernant l'emballage et le marquage lors de l'expédition par des tiers (par ex. transport aérien ou entreprises de transport). Dans ce cas, un expert des matières dangereuses doit être consulté pour la préparation des colis.
  - N'utilisez les accumulateurs que si le boîtier est intact.
  - Collez les contacts ouverts et emballez les accumulateurs pour qu'ils ne bougent pas dans l'emballage.
  - Veuillez également respecter les prescriptions nationales éventuelles.

### Entreposage

Veillez respecter les consignes suivantes **avant** chaque entreposage :

- Arrêtez l'appareil en plaçant la rotation à droite/à gauche sur la position centrale (verrouillage).
- Laissez refroidir l'appareil.
- Retirez la batterie de l'appareil.
- Retirez l'outil du porte-outil.
- Nettoyez l'appareil conformément aux indications figurant au chapitre Maintenance.
- Rangez-le dans la mallette de transport de l'appareil fournie afin de le protéger.
- Ne stockez pas d'accumulateur Li-ion entièrement déchargé. Le stockage d'un accumulateur déchargé peut provoquer une décharge profonde et causer ainsi la détérioration de l'accumulateur.

Observez les conditions de stockage suivantes lorsque vous n'utilisez pas l'appareil :

- au sec et protégé du gel et de la chaleur
- à une température ambiante inférieure à 40 °C
- dans la mallette de transport dans un endroit protégé de la poussière et de l'exposition directe du soleil

## Mise en service

### Déballer l'appareil

- Retirez la mallette de transport de l'emballage.



#### Avertissement relatif à la tension électrique

Électrocution provoquée par une isolation insuffisante. Contrôlez l'appareil avant chaque utilisation pour détecter d'éventuels endommagements et pour en assurer le bon fonctionnement.

N'utilisez plus l'appareil si vous détectez des endommagements.

N'utilisez pas l'appareil lorsque celui-ci ou vos mains sont humides ou mouillés !

- Contrôlez l'intégrité du contenu de la mallette de transport et la présence éventuelle de détériorations.



#### Avertissement

Veuillez ne pas laisser traîner les emballages vides. Ils pourraient être dangereux pour les enfants.

- Éliminez l'emballage conformément à la législation nationale en vigueur.

### Charger l'accumulateur

#### Avis

L'accumulateur peut être endommagé en cas d'utilisation incorrecte.

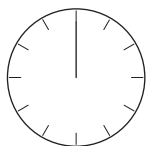
Débranchez la fiche du chargeur avant chaque insertion et retrait de l'accumulateur.

Ne chargez jamais l'accumulateur à des températures ambiantes inférieures à 10 °C ou supérieures à 40 °C.

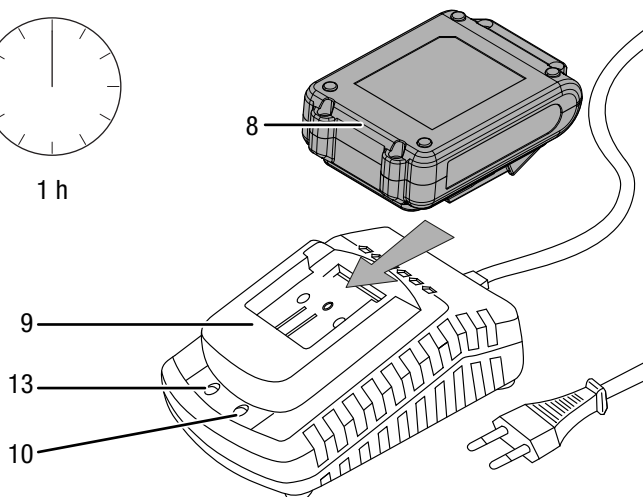
L'accumulateur est partiellement chargé lors de la livraison afin d'éviter une détérioration causée par une décharge profonde.

L'accumulateur devrait être chargé avant la première mise en service et lorsque la puissance est faible (seul le voyant LED rouge de l'affichage de capacité de l'accumulateur (4) est éclairé). Procédez de la manière suivante :

- Poussez l'accumulateur (8) à l'envers sur le chargeur rapide (9) jusqu'à ce qu'un clic soit audible.



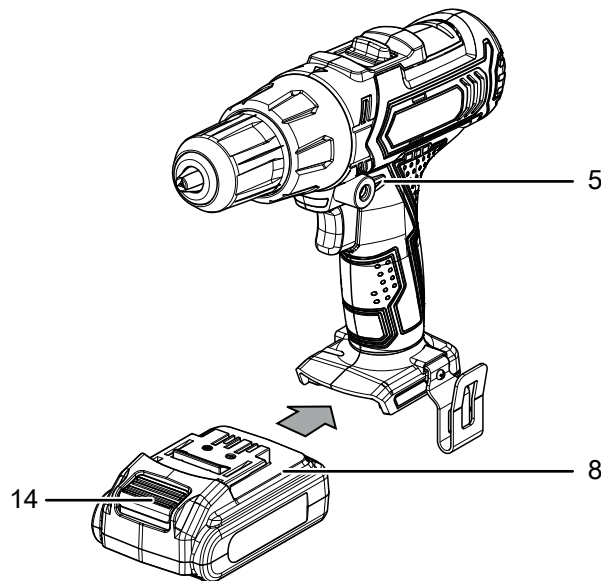
1 h



- Raccordez la fiche du chargeur rapide (9) à une prise secteur conformément sécurisée.
  - ⇒ Le voyant LED rouge de l'accumulateur (13) s'éclaire :
  - ⇒ Le temps de charge se monte à une heure environ.
- Attendez jusqu'à ce que le voyant LED rouge de l'accumulateur (13) s'éteigne et que le voyant LED vert (10) s'éclaire.
  - ⇒ L'accumulateur (8) est complètement chargé.
- Débranchez le cordon d'alimentation du chargeur rapide (9) de la prise murale en tirant sur la fiche secteur.
  - ⇒ Il est possible que l'accumulateur (8) et le chargeur rapide (9) chauffent pendant le processus de charge. Laissez l'accumulateur (8) refroidir à température ambiante.
- Retirez l'accumulateur (8) du chargeur rapide (9) en appuyant sur la touche de déverrouillage (14) et en tirant l'accumulateur (8) du chargeur rapide (9).

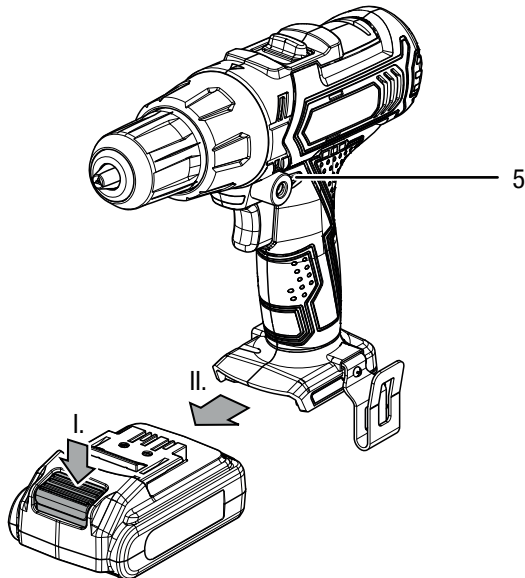
### Insérer l'accumulateur

- Placez la rotation à droite/à gauche (5) en position centrale (verrouillage).
- Insérez l'accumulateur (8) dans l'appareil jusqu'à ce qu'il soit en position.



### Retirer l'accumulateur

1. Placez la rotation à droite/à gauche (5) en position centrale (verrouillage).
2. Séparez l'accumulateur (8) de l'appareil en appuyant sur la touche de déverrouillage (14) (I.) et en tirant l'accumulateur hors de l'appareil (II.).



3. Si nécessaire, chargez l'accumulateur (8) comme décrit sous *Charger l'accumulateur*.

### Vérifier l'état de charge de l'accumulateur

Les trois voyants LED de l'accumulateur (4) indiquent l'état de charge de la manière suivante :

Couleur LED	Signification
vert – orange – rouge	Charge/Puissance max.
orange – rouge	Charge/Puissance moy.
Rouge	Charge faible – Charger l'accumulateur

1. Appuyez sur l'interrupteur marche/arrêt (16).  
⇒ Vous pouvez consulter l'état de charge au niveau de l'affichage de capacité de l'accumulateur (4).

### Montage de la poignée



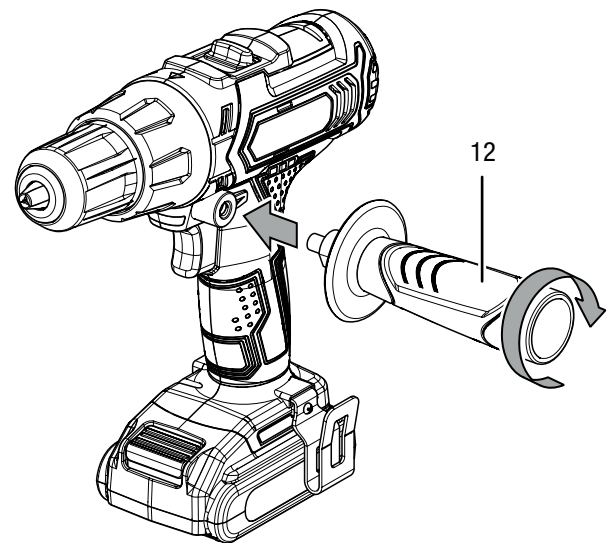
#### Information

Utilisez la poignée anti-vibrations pour une conduite précise et sécurisée.

Il est nécessaire de monter la poignée anti-vibrations (12) avant la mise en service.

Procédez de la manière suivante :

1. Vissez la poignée anti-vibrations (12) dans le sens des aiguilles d'une montre, au choix à droite ou à gauche, dans le filetage du boîtier.



2. Vérifiez la bonne installation de la poignée anti-vibrations (12).
3. Pour le démontage, dévissez la poignée anti-vibrations (12) dans le sens contraire des aiguilles d'une montre.

## Changer d'outils

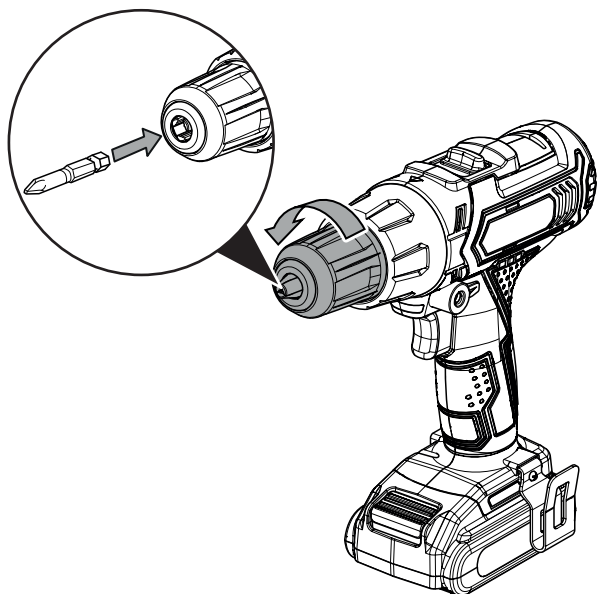


### Avertissement relatif à la tension électrique

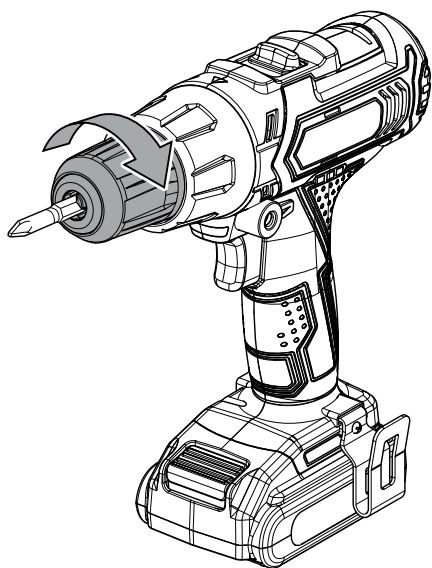
Retirez la batterie de l'outil avant toute intervention sur l'appareil.

L'appareil est équipé d'un blocage entièrement automatique. La tige d'entraînement du moteur se verrouille à l'arrêt pour permettre l'ouverture du serrage rapide du mandrin. Procédez de la manière suivante pour retirer ou insérer l'outil :

1. Placez la rotation à droite/à gauche (5) en position centrale (verrouillage).
2. Tournez le serrage rapide du mandrin (1) dans le sens inverse des aiguilles d'une montre pour ouvrir le mandrin.

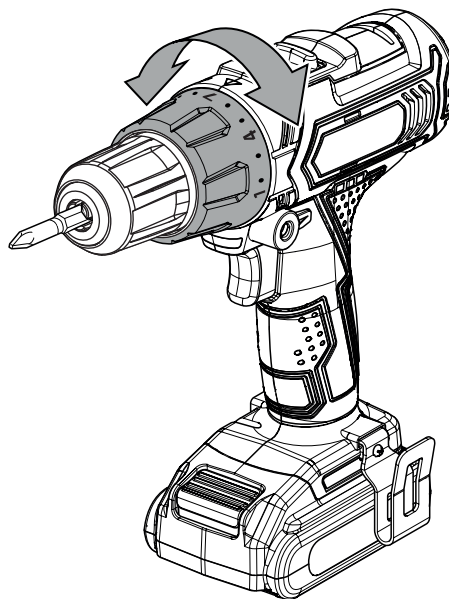


3. Retirez l'embout ou la mèche, le cas échéant, du mandrin.
4. Insérez l'embout ou la mèche adaptée dans le mandrin.
5. Tournez le serrage rapide du mandrin (1) dans le sens des aiguilles d'une montre.



## Sélection de couple/Position de perçage

Vous pouvez régler la position de contrôle de couple désirée depuis la sélection le couple et ainsi sélectionner le couple optimal.



- Sélectionnez un faible niveau pour un vissage léger ou un matériau souple.
- Sélectionnez un niveau élevé pour un vissage difficile ou un matériau dur, ainsi que pour le dévissage de vis.
- Sélectionnez la position de perçage indiquée par le symbole pour le perçage.
- Pour le perçage avec percussion, sélectionnez la position indiquée par le symbole **T**.



### Information

Respectez le réglage de la rotation à droite/à gauche pour le dévissage de vis. L'indicateur de sens de rotation sur la marche à droite/à gauche (5) permet de savoir dans quelle direction les vis sont vissées.

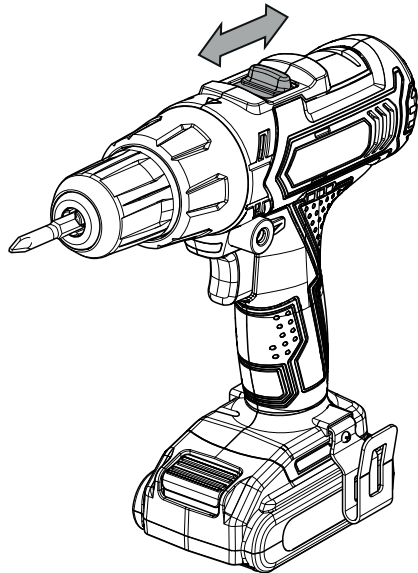
N'utilisez ni la position de perçage ni la position de perçage avec percussion **T** pour visser !

## Utilisation des 2 vitesses

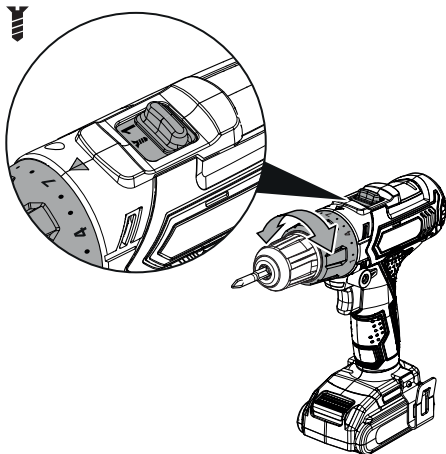
### Avis

Actionnez la boîte à vitesse uniquement lorsque l'appareil est à l'arrêt ! Dans le cas contraire, l'appareil peut s'endommager.

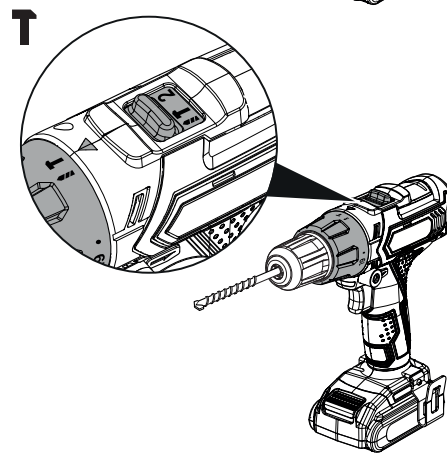
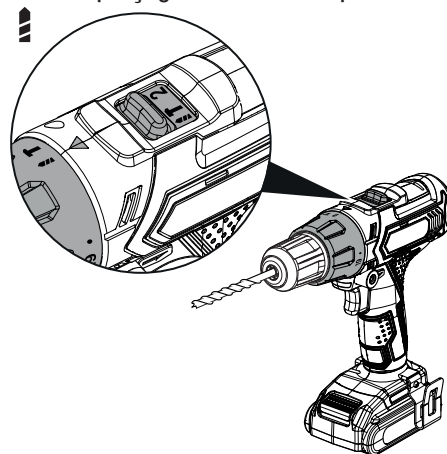
1. Poussez le régulateur de vitesse (3) sur la position désirée.



⇒ Vitesse 1 : vitesse jusqu'à 440 min<sup>-1</sup>, adaptée à tous les travaux de vissage.



⇒ Vitesse 2 : vitesse jusqu'à 1 650 min<sup>-1</sup>, adaptée pour le perçage avec ou sans percussion.



## Utilisation

### Conseils et recommandations pour l'emploi de la perceuse-visseuse à percussion sans fil

#### Généralités :

- Avant chaque utilisation, contrôlez le bon positionnement de l'outil se trouvant dans le serrage rapide du mandrin. Il doit être bloqué et se trouver au centre du mandrin.
- Les dimensions et la forme des embouts de vissage sont marquées sur ces derniers. En cas d'incertitude, testez la possibilité de fixer fermement et sans jeu l'embout dans le serrage rapide du mandrin.
- La position centrale de la rotation à droite/à gauche (verrouillage) est adaptée aux pauses du travail ou à un changement d'embout ou de mèche.

#### Vissage :

- Il est possible de visser des vis dans le bois tendre sans percer de trou au préalable.
- Il est nécessaire de percer un trou au préalable avec une mèche dans le bois dur ou pour les grandes vis.
- Le trou de perçage devrait être abaissé au préalable lors de l'utilisation de vis à tête fraisée.
- Il est possible que les petites vis ou les petits embouts, en particulier, soient endommagés si vous réglez un couple trop élevé ou une vitesse trop élevée sur l'appareil.

#### Généralités relatives au perçage :

- Faites régulièrement de petites pauses pendant le perçage. Ce faisant, retirez la mèche du trou afin qu'elle puisse refroidir.
- Assurez la pièce à usiner avec un dispositif de fixation ou un étau.
- Sélectionner la vitesse d'après la qualité du matériau et la taille de la mèche :
  - vitesse élevée pour un petit diamètre de perçage ou un matériau tendre
  - vitesse faible pour un grand diamètre de perçage ou un matériau dur
- Marquez l'emplacement du trou de perçage à l'aide d'un accessoire adéquat.
- Sélectionnez une vitesse faible pour le début du perçage.

#### Perçage dans le métal :

- Utilisez une mèche appropriée au métal (par ex. mèche de High Speed Steel (HSS)).
- Percez d'abord avec une petite mèche pour un grand diamètre de perçage.
- Vous devriez refroidir la mèche avec un lubrifiant approprié pour obtenir de meilleurs résultats.
- Vous pouvez également utiliser les mèches pour métal pour percer le plastique.

#### Perçage dans le bois :

- Utilisez une mèche appropriée au bois.
- Placez un bloc de bois sous la pièce et percez des deux côtés, afin que le bois ne se rompe pas à lors du perçage.
- Utilisez une mèche à bois dotée d'une pointe centrale, utilisez une mèche spirale pour les perçages profonds et une mèche Forstner pour les grands diamètres de perçage.

#### pour percer dans la maçonnerie / la brique avec la fonction percussion :

- Utilisez une mèche adaptée à la maçonnerie / la brique.

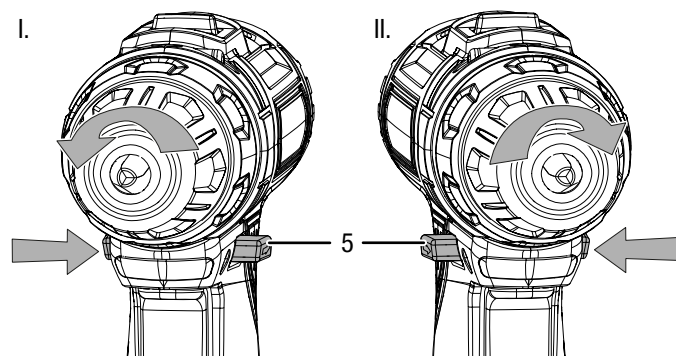
### Sélectionner le sens de rotation.

#### Avis

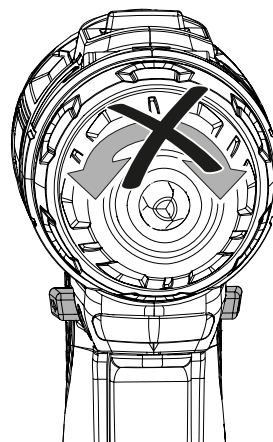
La direction ne doit être modifiée qu'à l'arrêt pour éviter une détérioration de l'engrenage.

L'interrupteur de rotation à droite/à gauche (5) permet d'invertir le sens de rotation du moteur

1. Poussez l'interrupteur de rotation à droite/à gauche (5) jusqu'à la butée dans la direction dans laquelle le moteur doit tourner.



1. Vissage de vis
  2. Dévissage de vis
2. Vérifiez si le sens de rotation est adapté à la tâche planifiée en mettant brièvement l'appareil en marche. Un mauvais sens de rotation peut endommager l'outil ou la pièce.
  3. Au besoin, placez la rotation à droite/à gauche (5) sur la position centrale (verrouillage) afin de bloquer l'interrupteur de marche et d'arrêt (16).



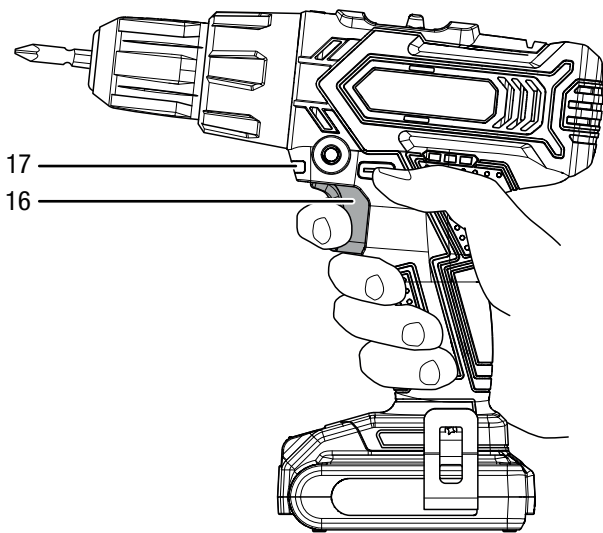


### Mettre en marche et arrêter l'appareil

Portez toujours votre équipement personnel de protection lorsque vous travaillez avec l'appareil.

L'appareil est équipé d'une vitesse de rotation réglable en continu. Plus vous appuyez fermement sur l'interrupteur de marche et d'arrêt (16), plus la vitesse est élevée.

1. Vérifiez si le serrage de l'outil et la position de contrôle de couple sont adaptés aux activités planifiées.
2. Vérifiez si la pièce est bien sécurisée ou si la surface de travail est préparée en conséquence.
3. Appuyez sur l'interrupteur de marche et d'arrêt (16) pendant toute la durée du vissage ou du perçage.
  - ⇒ L'appareil fonctionne selon les réglages effectués au préalable.
  - ⇒ La lampe de travail LED (17) est allumée.



4. Relâchez l'interrupteur marche / arrêt (16) afin d'arrêter l'appareil.
  - ⇒ La lampe de travail LED (17) s'éteint.



#### Information

Le moteur est équipé d'un frein intégré qui arrête rapidement le moteur lorsque l'interrupteur de marche et d'arrêt (16) est relâché.

### Mise hors service

1. Placez la rotation à droite/à gauche (5) en position centrale (verrouillage).
2. Si besoin est, laissez refroidir l'appareil.
3. Retirez l'accumulateur de l'appareil (voir chapitre Mise en service).
4. Retirez l'outil de l'appareil (voir chapitre Mise en service).
5. Nettoyez l'appareil conformément aux indications figurant au chapitre Maintenance.
6. Stockez l'appareil conformément aux indications figurant dans le chapitre Stockage.

### Accessoires disponibles



#### Avertissement

Utilisez uniquement les accessoires et les appareils auxiliaires mentionnés dans le manuel d'utilisation. L'utilisation d'autres outils et d'autres accessoires que ceux recommandés dans le manuel d'utilisation peut encourir un risque de blessure.

Accessoires	Numéro d'article
Batterie de remplacement Multiflex 20V	6.200.000.301
Set de 15 mèches à béton/brique	6.200.001.151
Set d'embouts de visseuse, 32 pces	6.200.001.001
Set de mèche à bois, 15 pces	6.200.001.101
Set de mèche à métal HSS, 15 pces	6.200.001.131

## Défauts et pannes

Dans le cadre de sa production, le bon fonctionnement de l'appareil a été contrôlé à plusieurs reprises. Malgré tout, si l'appareil devait présenter des dysfonctionnements, contrôlez-le en vous conformant à la liste suivante.

Toutes les tâches de dépannage nécessitant l'ouverture du boîtier sont à réaliser par votre fournisseur ou par la société Trotec.

### Une légère fumée ou une odeur apparaissent lors de la première utilisation :

- Il ne s'agit pas d'un défaut ou d'une panne. Ce phénomène disparaît rapidement après un certain temps de fonctionnement.

### L'accumulateur ne se charge pas :

- Vérifiez si l'accumulateur est inséré correctement sur le chargeur rapide.  
Poussez l'accumulateur dans le chargeur rapide de manière à ce que les contacts de l'accumulateur aient prise dans le chargeur rapide. L'accumulateur doit s'enclencher dans le chargeur rapide.
- Vérifiez le raccordement au réseau.
- Vérifiez le bon état du câble électrique et de la fiche d'alimentation.
- Vérifiez la protection du réseau.
- Vérifiez les dommages éventuels du chargeur rapide. N'utilisez pas de chargeur rapide endommagé. Contactez le service après-vente de Trotec.
- Vérifiez si les contacts de l'accumulateur sont encrassés. Le cas échéant, nettoyez-les.
- Il est possible que l'accumulateur soit défectueux et doive être remplacé. Utilisez uniquement un accumulateur du même type.

### L'appareil ne se met pas en marche :



- Il est possible que la charge de l'accumulateur soit trop faible. Rechargez l'accumulateur.
- Vérifiez si l'accumulateur est inséré correctement dans l'appareil.  
Poussez l'accumulateur dans l'appareil de manière à ce que les contacts de l'accumulateur aient prise. L'accumulateur doit s'enclencher dans l'appareil.
- Vérifiez la position de la rotation à droite/à gauche. Il est nécessaire de pousser l'interrupteur jusqu'à la butée. Si la rotation à droite/à gauche se trouve sur la position centrale (verrouillage), l'interrupteur de marche et d'arrêt se bloque.
- Vérifiez si les contacts de l'accumulateur sont encrassés. Le cas échéant, nettoyez-les.



### Information

Attendez au moins 10 minutes avant de remettre l'appareil en marche.

### La mèche ne pénètre pas/pénètre à peine dans le matériau à percer :

- Vérifiez si la position de contrôle de couple sélectionnée est correcte. La fonction perçage  ou perçage avec percussion  doit être sélectionnée.
- Vérifiez si la vitesse sélectionnée est la bonne. Pour percer, il faut passer en deuxième vitesse.
- Vérifiez si vous avez choisi une mèche adaptée.
- Le cas échéant, vérifiez si la machine tourne vers la gauche. Pour le perçage, la position sur la rotation à droite est requise.
- Vérifiez si la qualité du matériau nécessite la mise en œuvre d'un marteau perforateur.

### Impossible d'activer l'interrupteur de marche et d'arrêt :

- Vérifier si la rotation à droite/à gauche est placée sur la position centrale (verrouillage). Sélectionnez le sens de rotation désiré afin de désactiver le verrouillage.

### L'appareil devient brûlant :

- Vérifiez si l'outil convient aux travaux à effectuer.
- Les fentes d'aération doivent être libres afin d'éviter une surchauffe du moteur.



### Information

Attendez au moins 10 minutes avant de remettre l'appareil en marche.

### Avis

Attendez au moins 3 minutes à la fin de tous les travaux de maintenance et de réparation. Remettez seulement ensuite l'appareil en marche.

### Votre appareil ne fonctionne pas parfaitement, même après la révision ?

Contactez le service après-vente. Le cas échéant, faites réparer l'appareil par une entreprise d'électricité spécialisée ou par la société Trotec.

## Maintenance

### Avant toute opération de maintenance



#### Avertissement relatif à la tension électrique

Ne touchez jamais la fiche d'alimentation et l'accumulateur les mains humides ou mouillées.

- Arrêtez l'appareil.
- Laissez entièrement refroidir l'appareil.
- Retirez l'accumulateur de l'appareil.



#### Avertissement relatif à la tension électrique

**Tout travail de maintenance nécessitant l'ouverture du boîtier est à réaliser par une entreprise spécialisée homologuée ou par la société Trotec.**

### Indications de maintenance

Aucune pièce à entretenir ou à lubrifier par l'utilisateur ne se trouve à l'intérieur de la machine.

### Nettoyage

L'appareil devrait être nettoyé avant et après chaque utilisation.

#### Indication :

L'appareil ne doit pas être lubrifié après le nettoyage.



#### Avertissement relatif à la tension électrique

Risque d'électrocution provoquée par la pénétration de liquide dans le boîtier !

Ne plongez pas l'appareil et les accessoires dans l'eau. Veillez à éviter la pénétration d'eau ou d'autres liquides dans le boîtier.

- Nettoyez l'appareil avec un chiffon humide, doux et sans peluche. Veillez à ce qu'aucune humidité ne pénètre dans le boîtier. Veillez à ce qu'aucune humidité ne puisse entrer en contact avec les composants électriques. N'utilisez pas de détergents agressifs, comme des aérosols de nettoyage, des solvants, des nettoyeurs à base d'alcool ou des produits abrasifs pour humidifier le chiffon.
- Nettoyez l'appareil et les embouts avec un chiffon doux sans peluche.
- Éliminez la poussière de perçage et, le cas échéant, les copeaux de bois du serrage rapide du mandrin.
- Maintenez propres les contacts de raccord de l'appareil, de l'accumulateur et du chargeur.
- Les dépôts de poussières sont à retirer des orifices d'aération afin d'éviter une surchauffe du moteur.

## Élimination des déchets



Le pictogramme représentant une poubelle barrée, apposé sur un appareil électrique ou électronique, signifie que celui-ci ne doit pas être éliminé avec les ordures ménagères. Des points de collecte gratuits pour les appareils électriques ou électroniques usagés sont à votre disposition à proximité de chez vous. Les autorités de votre ville ou de votre commune peuvent vous en fournir les adresses. Notre site Internet [www.trotec24.com](http://www.trotec24.com) vous informe également sur les autres possibilités de retour que nous proposons. La collecte séparée des appareils électriques et électroniques usagés permet leur réutilisation éventuelle, le recyclage des matériaux constitutifs et les autres formes de recyclage tout en évitant les conséquences négatives pour l'environnement et la santé des produits dangereux qu'ils sont susceptibles de contenir. La suppression des données personnelles susceptibles d'être contenues dans les appareils usagés devant être éliminés est de votre entière responsabilité.



Li-Ion

Les piles usagées et les accumulateurs ne doivent pas être jetés avec les ordures ménagères, mais être éliminés conformément à la directive européenne 2006/66/CE DU PARLEMENT ET DU CONSEIL EUROPEEN du 6 septembre 2006 relative aux piles, aux piles rechargeables, aux accumulateurs et aux batteries. Veuillez éliminer les piles et les accumulateurs conformément aux dispositions légales en vigueur.

Trotec GmbH & Co. KG

Grebener Str. 7  
D-52525 Heinsberg

☎ +49 2452 962-400

☎ +49 2452 962-200

[info@trotec.com](mailto:info@trotec.com)

[www.trotec.com](http://www.trotec.com)