

TVM 10 / TVM 11 / TVM 12 / TVM 13 / TVM 14 / TVM 15 / TVM 17 / TVM 18 / TVM 19

DE

BETRIEBSANLEITUNG
BODENVENTILATOR

Inhaltsverzeichnis

Hinweise zur Benutzung dieser Anleitung..... 2

Sicherheit..... 4

Informationen über das Gerät..... 6

Transport und Lagerung..... 6

Montage und Inbetriebnahme..... 7

Bedienung..... 8

Fehler und Störungen..... 8

Wartung 9

Technischer Anhang..... 11

Entsorgung..... 13

Hinweise zur Benutzung dieser Anleitung

Symbole



Warnung vor elektrischer Spannung

Dieses Symbol weist darauf hin, dass Gefahren aufgrund von elektrischer Spannung für Leben und Gesundheit von Personen bestehen.



Warnung

Das Signalwort bezeichnet eine Gefährdung mit einem mittleren Risikograd, die, wenn sie nicht vermieden wird, den Tod oder eine schwere Verletzung zur Folge haben kann.



Vorsicht

Das Signalwort bezeichnet eine Gefährdung mit einem niedrigen Risikograd, die, wenn sie nicht vermieden wird, eine geringfügige oder mäßige Verletzung zur Folge haben kann.

Hinweis

Das Signalwort weist auf wichtige Informationen (z. B. auf Sachschäden) hin, aber nicht auf Gefährdungen.



Info

Hinweise mit diesem Symbol helfen Ihnen, Ihre Tätigkeiten schnell und sicher auszuführen.



Anleitung beachten

Hinweise mit diesem Symbol weisen Sie darauf hin, dass die Anleitung zu beachten ist.

Die aktuelle Fassung dieser Anleitung können Sie unter folgendem Link herunterladen:

TVM 10



<https://hub.trotec.com/?id=47567>

TVM 11



<https://hub.trotec.com/?id=41285>

TVM 12



<https://hub.trotec.com/?id=39589>

TVM 13



<https://hub.trotec.com/?id=41286>

TVM 14



<https://hub.trotec.com/?id=39590>

TVM 15



<https://hub.trotec.com/?id=47568>

TVM 17



<https://hub.trotec.com/?id=41287>

TVM 18

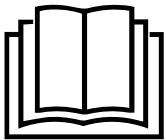


<https://hub.trotec.com/?id=47569>

TVM 19



<https://hub.trotec.com/?id=47569>



Sicherheit

Lesen Sie diese Anleitung vor Inbetriebnahme/Verwendung des Gerätes sorgfältig durch und bewahren Sie die Anleitung immer in unmittelbarer Nähe des Aufstellortes bzw. am Gerät auf!



Warnung

Lesen Sie alle Sicherheitshinweise und Anweisungen.

Versäumnisse bei der Einhaltung der Sicherheitshinweise und Anweisungen können elektrischen Schlag, Brand und/oder schwere Verletzungen verursachen.

Bewahren Sie alle Sicherheitshinweise und Anweisungen für die Zukunft auf.

Dieses Gerät kann von Kindern ab 8 Jahren und darüber sowie von Personen mit verringerten physischen, sensorischen oder mentalen Fähigkeiten oder Mangel an Erfahrung und Wissen benutzt werden, wenn sie beaufsichtigt oder bezüglich des sicheren Gebrauchs des Gerätes unterwiesen wurden und die daraus resultierenden Gefahren verstehen.

Kinder dürfen nicht mit dem Gerät spielen. Reinigung und Benutzer-Wartung dürfen nicht von Kindern ohne Beaufsichtigung durchgeführt werden.

- Betreiben Sie das Gerät nicht in explosionsgefährdeten Räumen oder Bereichen und stellen Sie es nicht dort auf.
- Betreiben Sie das Gerät nicht in aggressiver Atmosphäre.
- Stellen Sie das Gerät aufrecht und standsicher auf einer waagerechten und stabilen Fläche auf.
- Lassen Sie das Gerät nach einer Feuchtreinigung trocknen. Betreiben Sie es nicht im nassen Zustand.
- Betreiben oder bedienen Sie das Gerät nicht mit feuchten oder nassen Händen.
- Setzen Sie das Gerät keinem direkten Wasserstrahl aus.
- Stecken Sie niemals Gegenstände oder Gliedmaßen in das Gerät.
- Decken Sie das Gerät während des Betriebes nicht ab.
- Setzen Sie sich nicht auf das Gerät.
- Das Gerät ist kein Spielzeug. Halten Sie Kinder und Tiere fern.
- Überprüfen Sie vor jeder Nutzung das Gerät, dessen Zubehör und Anschlusssteile auf mögliche Beschädigungen. Verwenden Sie keine defekten Geräte oder Geräteteile.
- Stellen Sie sicher, dass alle sich außerhalb des Gerätes befindlichen Elektrokabel vor Beschädigungen (z. B. durch Tiere) geschützt sind. Verwenden Sie das Gerät niemals bei Schäden an Elektrokabeln oder am Netzanschluss!
- Der Netzanschluss muss den Angaben im Technischen Anhang entsprechen.

- Stecken Sie den Netzstecker in eine ordnungsgemäß abgesicherte Netzsteckdose.
- Wählen Sie Verlängerungen des Netzkabels unter Berücksichtigung der technischen Daten aus. Rollen Sie das Verlängerungskabel vollständig aus. Vermeiden Sie elektrische Überlast.
- Ziehen Sie vor Wartungs-, Pflege- oder Reparaturarbeiten an dem Gerät das Netzkabel aus der Netzsteckdose, indem Sie es am Netzstecker anfassen.
- Schalten Sie das Gerät aus und entfernen Sie das Netzkabel aus der Netzsteckdose, wenn Sie das Gerät nicht verwenden.
- Überprüfen Sie Netzkabel und Netzstecker auf Beschädigungen. Wenn Sie Beschädigungen feststellen, versuchen Sie nicht, das Gerät wieder in Betrieb zu nehmen. Bestellen Sie beim Hersteller ein neues Netzkabel mit Netzstecker und ersetzen Sie damit das defekte Netzkabel mit Netzstecker. Defekte Netzkabel stellen eine ernsthafte Gefahr für die Gesundheit dar!
- Beachten Sie bei der Aufstellung die Mindestabstände zu Wänden und Gegenständen sowie die Lager- und Betriebsbedingungen gemäß dem Technischen Anhang.
- Stellen Sie sicher, dass Lufteinlass und Luftauslass frei sind.
- Stellen Sie sicher, dass die unmittelbare Umgebung von Lufteinlass und Luftauslass stets frei von losen Gegenständen und Schmutz ist.
- Betreiben Sie das Gerät nicht im unmontierten Zustand und schließen Sie es nicht unmontiert an das Stromnetz an.
- Eine unsachgemäße Installation kann zu einem Brand, Stromschlag oder schweren Verletzungen von Personen führen.

Bestimmungsgemäße Verwendung

Verwenden Sie die Geräte ausschließlich als Bodenventilatoren zur Belüftung in Innenräumen, unter Einhaltung der technischen Daten.

Eine andere Verwendung als die bestimmungsgemäße Verwendung gilt als Fehlanwendung.

Vernünftigerweise vorhersehbare Fehlanwendung

- Stellen Sie das Gerät nicht auf nassem bzw. überschwemmtem Untergrund auf.
- Verwenden Sie das Gerät nicht in staubiger Umgebung.
- Legen Sie keine Gegenstände, wie z. B. Kleidungsstücke, auf das Gerät.
- Verwenden Sie das Gerät nicht im Freien.
- Nehmen Sie keine eigenmächtigen baulichen Veränderungen sowie An- oder Umbauten am Gerät vor.

Personalqualifikation

Personen, die dieses Gerät verwenden, müssen:

- sich der Gefahren bewusst sein, die beim Arbeiten mit Elektrogeräten in feuchter Umgebung entstehen.
- die Anleitung, insbesondere das Kapitel Sicherheit, gelesen und verstanden haben.

Restgefahren



Warnung vor elektrischer Spannung

Arbeiten an elektrischen Bauteilen dürfen nur von einem autorisierten Fachbetrieb durchgeführt werden!



Warnung vor elektrischer Spannung

Entfernen Sie vor allen Arbeiten am Gerät den Netzstecker aus der Netzsteckdose!
Berühren Sie den Netzstecker nicht mit feuchten oder nassen Händen.
Ziehen Sie das Netzkabel aus der Netzsteckdose, indem Sie es am Netzstecker anfassen.



Warnung

Von diesem Gerät können Gefahren ausgehen, wenn es von nicht eingewiesenen Personen unsachgemäß oder nicht bestimmungsgemäß eingesetzt wird! Beachten Sie die Personalqualifikationen!



Warnung

Das Gerät ist kein Spielzeug und gehört nicht in Kinderhände.



Warnung

Erstickungsgefahr!
Lassen Sie das Verpackungsmaterial nicht achtlos liegen. Es könnte für Kinder zu einem gefährlichen Spielzeug werden.

Hinweis

Verwenden Sie zur Reinigung des Gerätes keine scharfen Reiniger, Scheuer- oder Lösungsmittel.

Verhalten im Notfall

1. Schalten Sie das Gerät aus.
2. Trennen Sie das Gerät vom Stromnetz, indem Sie den Netzstecker aus der Steckdose ziehen. Fassen Sie dabei den Stecker an und nicht das Kabel.
3. Schließen Sie ein defektes Gerät nicht wieder an den Netzanschluss an.

Informationen über das Gerät

Gerätebeschreibung

Die Bodenventilatoren der TVM-Serie sind zur Luftumwälzung in Innenräumen geeignet.

Die Geräte verfügen über folgende Merkmale:

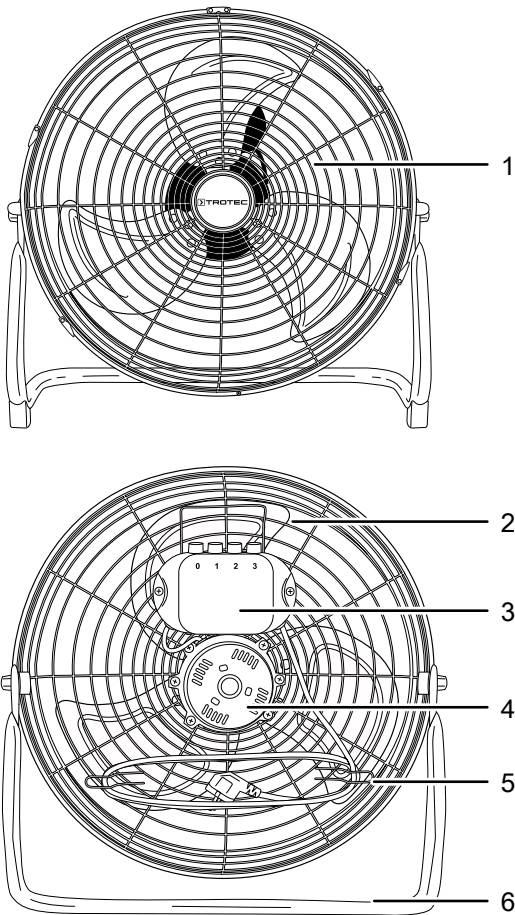
- 3 Geschwindigkeitsstufen
- Stufenlos verstellbarer Neigungswinkel bis zu 120°
- Transportgriff für einfachen Transport
- Kabelaufwicklung

Die Geräte TVM 11, TVM 13, TVM 17 sind kupferfarben.

Die Geräte TVM 12, TVM 14, TVM 18 sind chromfarben.

Die Geräte TVM 10, TVM 15, TVM 19 sind schwarz.

Gerätedarstellung



Nr.	Bezeichnung
1	Schutzgitter
2	Transportgriff
3	Bedienelement
4	Motor
5	Kabelaufwicklung
6	Standfuß

Transport und Lagerung

Hinweis

Wenn Sie das Gerät unsachgemäß lagern oder transportieren, kann das Gerät beschädigt werden. Beachten Sie die Informationen zum Transport und zur Lagerung des Gerätes.

Transport

Das Gerät ist zum leichteren Transport mit einem Transportgriff versehen.

Beachten Sie folgende Hinweise **vor** jedem Transport:

- Schalten Sie das Gerät aus.
- Trennen Sie das Gerät vom Stromnetz, indem Sie den Netzstecker aus der Steckdose ziehen. Fassen Sie dabei den Stecker an und nicht das Kabel.
- Benutzen Sie das Netzkabel nicht als Zugschnur.

Beachten Sie folgende Hinweise **nach** jedem Transport:

- Stellen Sie das Gerät nach dem Transport aufrecht auf.

Lagerung

Beachten Sie folgende Hinweise **vor** jeder Lagerung:

- Trennen Sie das Gerät vom Stromnetz, indem Sie den Netzstecker aus der Steckdose ziehen. Fassen Sie dabei den Stecker an und nicht das Kabel.

Halten Sie bei Nichtbenutzung des Gerätes die folgenden Lagerbedingungen ein:

- Lagern Sie das Gerät trocken und vor Frost und Hitze geschützt.
- Schützen Sie das Gerät ggf. mit einer Hülle vor eindringendem Staub.
- Stellen Sie keine weiteren Geräte oder Gegenstände auf das Gerät, um Beschädigungen am Gerät zu vermeiden.

Montage und Inbetriebnahme

Lieferumfang

- 1 x Gerät
- 1 x Anleitung

Gerät auspacken

1. Öffnen Sie den Karton und entnehmen Sie das Gerät.
2. Entfernen Sie die Verpackung vollständig vom Gerät.
3. Wickeln Sie das Netzkabel vollständig ab. Achten Sie darauf, dass das Netzkabel nicht beschädigt ist, und beschädigen Sie es beim Abwickeln nicht.

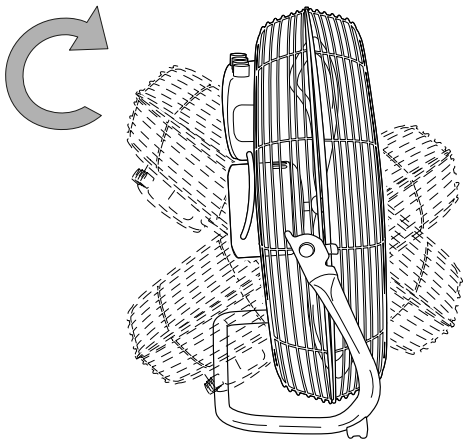
Montage

Der Bodenventilator wird komplett vormontiert geliefert.

Neigungswinkel des Ventilators einstellen

Die Neigungswinkel der Ventilatoren lassen sich manuell verstellen. Die Ventilatoren lassen sich um bis zu 120° verstellen.

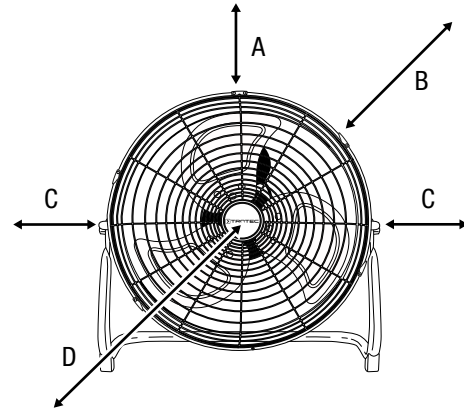
1. Bewegen Sie den Ventilator nach vorne oder zurück, sodass er sich entweder leicht nach vorne oder hinten senkt.
- ⇒ Der Neigungswinkel des Ventilators ist eingestellt und der Luftstrom konzentriert sich auf den ausgewählten Neigungswinkel.



Inbetriebnahme

Beachten Sie bei der Aufstellung des Gerätes die Mindestabstände zu Wänden und Gegenständen gemäß dem Kapitel Technischer Anhang.

Aufstellung



Warnung

Verletzungsgefahr durch falsche Inbetriebnahme!
Es besteht Verletzungsgefahr, wenn das Schutzgitter nicht korrekt um das Flügelrad angebracht ist. Stellen Sie sicher, dass die Verbindungsschrauben (9) am Schutzgitter fest sitzen, bevor Sie das Gerät einschalten.



Warnung

Verletzungsgefahr durch Entfernen des Schutzgitters!
Es besteht Verletzungsgefahr, wenn das Schutzgitter während des laufenden Betriebes entfernt wird. Entfernen Sie das Schutzgitter nicht, während das Gerät in Betrieb ist!

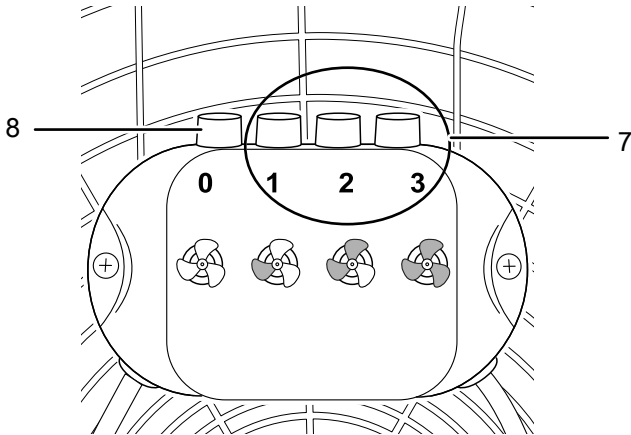
- Vor der Wiederinbetriebnahme des Gerätes überprüfen Sie den Zustand des Netzkabels. Bei Zweifeln an dessen einwandfreiem Zustand rufen Sie den Kundendienst an.
- Stellen Sie das Gerät aufrecht und standsicher auf.
- Vermeiden Sie Stolperstellen beim Verlegen des Netzkabels bzw. weiterer Elektrokabel, insbesondere bei Aufstellung des Gerätes in der Raummitte. Verwenden Sie Kabelbrücken.
- Stellen Sie sicher, dass Kabelverlängerungen vollständig aus- bzw. abgerollt sind.
- Achten Sie darauf, dass Vorhänge oder andere Gegenstände die Luftströmung nicht behindern.

Netzkabel anschließen

- Schließen Sie den Netzstecker an eine ordnungsgemäß abgesicherte Steckdose an.

Bedienung

Bedienelemente



Nr.	Bezeichnung	Bedeutung
7	Tasten <i>Ventilationsstufe</i>	Ventilatorgeschwindigkeit einstellen: Stufe 1 = niedrig Stufe 2 = mittel Stufe 3 = hoch
8	Taste 0	Gerät ausschalten

Gerät einschalten

Nachdem Sie das Gerät, wie im Kapitel Montage und Inbetriebnahme beschrieben, betriebsbereit aufgestellt haben, können Sie es einschalten.

1. Drücken Sie eine der Tasten *Ventilationsstufe* (7).
⇒ Das Gerät wechselt in die ausgewählte Ventilationsstufe.

Außerbetriebnahme



Warnung vor elektrischer Spannung

Berühren Sie den Netzstecker nicht mit feuchten oder nassen Händen.

- Schalten Sie das Gerät aus, indem Sie die Taste 0 (8) drücken.
- Trennen Sie das Gerät vom Stromnetz, indem Sie den Netzstecker aus der Steckdose ziehen. Fassen Sie dabei den Stecker an und nicht das Kabel.
- Reinigen Sie das Gerät bei Bedarf gemäß dem Kapitel Wartung.
- Lagern Sie das Gerät gemäß dem Kapitel Transport und Lagerung.

Fehler und Störungen

Das Gerät wurde während der Produktion mehrfach auf einwandfreie Funktion geprüft. Sollten dennoch Funktionsstörungen auftreten, so überprüfen Sie das Gerät nach folgender Auflistung.

Das Gerät läuft nicht an:

- Überprüfen Sie den Netzanschluss.
- Überprüfen Sie Netzkabel und Netzstecker auf Beschädigungen.
- Überprüfen Sie die bauseitige Netzabsicherung.

Das Gebläse läuft nicht an:

- Prüfen Sie, ob das Gerät eingeschaltet ist.
- Prüfen Sie die Stromversorgung und sehen Sie nach, ob der Stecker oder das Kabel defekt ist.

Das Gerät ist laut bzw. vibriert:

- Überprüfen Sie, ob das Gerät aufrecht und standsicher aufgestellt ist.
- Überprüfen Sie, ob das Gerät richtig zusammengesetzt ist.

Das Gerät funktioniert nach den Überprüfungen nicht einwandfrei:

Kontaktieren Sie den Kundendienst. Bringen Sie das Gerät ggf. zur Reparatur zu einem autorisierten Elektrofachbetrieb oder zum Hersteller.

Wartung

Tätigkeiten vor Wartungsbeginn



Warnung vor elektrischer Spannung

Berühren Sie den Netzstecker nicht mit feuchten oder nassen Händen.

- Schalten Sie das Gerät aus, indem Sie die Taste 0 (8) drücken.
- Trennen Sie das Gerät vom Stromnetz, indem Sie den Netzstecker aus der Steckdose ziehen. Fassen Sie dabei den Stecker an und nicht das Kabel.

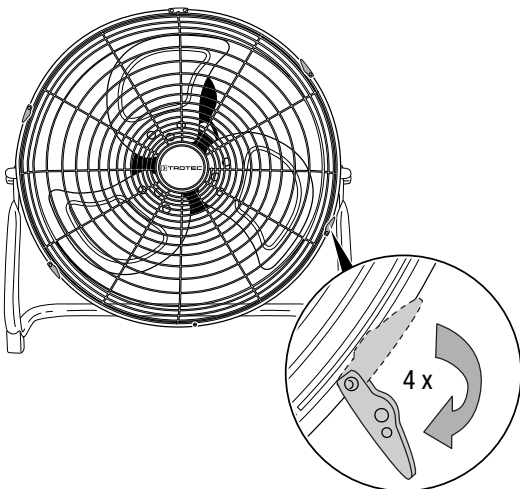
Gehäuse reinigen

Reinigen Sie das Gehäuse mit einem angefeuchteten, weichen, fusselfreien Tuch. Achten Sie darauf, dass keine Feuchtigkeit in das Gehäuse eindringt. Achten Sie darauf, dass keine Feuchtigkeit mit elektrischen Bauteilen in Kontakt kommen kann. Verwenden Sie keine aggressiven Reinigungsmittel, wie z. B. Reinigungssprays, Lösungsmittel, alkoholhaltige Reiniger oder Scheuermittel zum Befeuchten des Tuches.

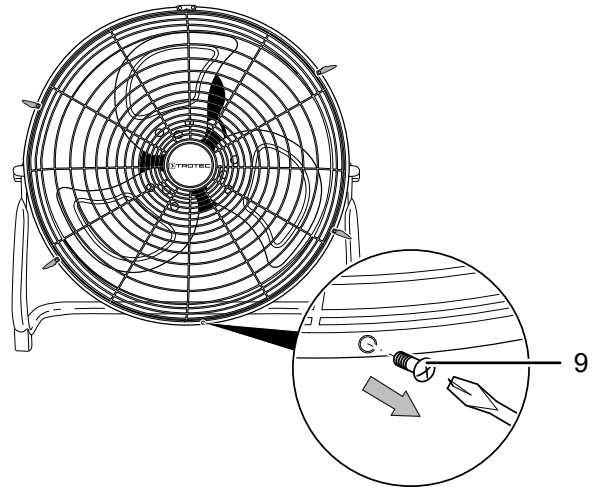
Schutzgitter zur Reinigung entfernen

Um die Ventilatorblätter gemäß dem Kapitel Wartung reinigen zu können, entfernen Sie wie im Folgenden beschrieben das Schutzgitter (1).

- ✓ Das Gerät ist ausgeschaltet.
 - ✓ Das Netzkabel ist aus der Netzsteckdose gezogen.
1. Öffnen Sie die vier Befestigungsklammern am Schutzgitter.



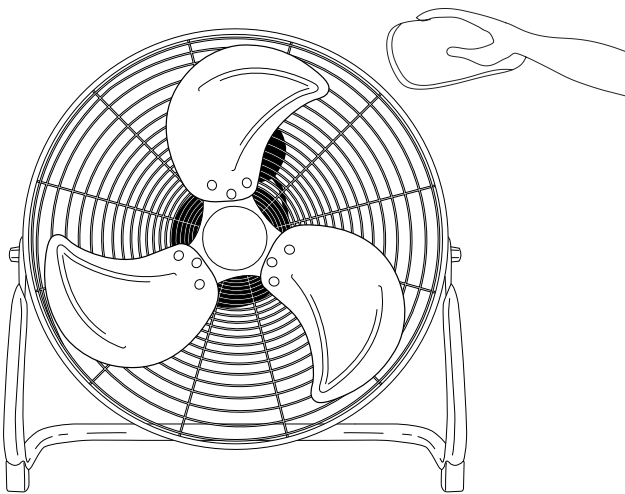
2. Lösen Sie die Verbindungsschraube (9) unterhalb des Schutzgitters (1).



3. Um das Schutzgitter nach der Reinigung wieder am Ventilator zu befestigen, bringen Sie die Verbindungsschraube (9) an und schließen Sie die vier Befestigungsklammern wieder.

Ventilatorblätter reinigen

- ✓ Das Gerät ist ausgeschaltet.
- ✓ Das Netzkabel ist aus der Netzsteckdose gezogen.
- 1. Entfernen Sie das Schutzgitter gemäß den oben beschriebenen Handlungsanweisungen.
- 2. Reinigen Sie die Ventilatorblätter mit einem angefeuchteten, weichen, fusselfreien Tuch. Achten Sie darauf, dass keine Feuchtigkeit in das Gehäuse eindringt. Achten Sie darauf, dass keine Feuchtigkeit mit elektrischen Bauteilen in Kontakt kommen kann. Verwenden Sie keine aggressiven Reinigungsmittel, wie z. B. Reinigungssprays, Lösungsmittel, alkoholhaltige Reiniger oder Scheuermittel zum Befeuchten des Tuches.



- Das Gerät ist ansonsten wartungsfrei.

Technischer Anhang
Technische Daten

Modell:	TVM 10 / TVM 11 / TVM 12	TVM 13 / TVM 14 / TVM 15	TVM 17 / TVM 18 / TVM 19
Gebälsestufen:	3	3	3
Luftgeschwindigkeit:	3 m/s	3,4 m/s	3,8 m/s
Anschlussspannung:	220 – 240 V / 50 Hz	220 – 240 V / 50 Hz	220 – 240 V / 50 Hz
Leistungsaufnahme:	42 W	59,5 W	115 W
Länge Netzkabel:	1,6 m	1,6 m	1,6 m
verstellbarer Neigungswinkel:	120°	120°	120°
Schalldruckpegel (1 m Abstand, Stufe 3):	56 dB(A)	61 dB(A)	66 dB(A)
Durchmesser Ventilatorflügel:	30 cm	35 cm	43 cm
Abmessungen (Länge x Breite x Höhe):	170 x 390 x 380 mm	175 x 430 x 405 mm	180 x 540 x 520 mm
Gewicht:	2,5 kg	3 kg	4,5 kg
Mindestabstand zu Wänden und Gegenständen:			
oben (A):	30 cm		
hinten (B):	30 cm		
seitlich (C):	30 cm		
vorne (D):	30 cm		

Erforderliche Angaben für Komfortventilatoren nach
Verordnung (EU) Nr. 206/2012:

TVM 10 / TVM 11 / TVM 12

Parameter	Symbol	Wert	Einheit
Maximaler Volumenstrom	F	41,9	m ³ /min
Ventilator-Leistungsaufnahme	P	41,9	W
Serviceverhältnis	SV	1,0	(m ³ /min)/W
Leistungsaufnahme im Bereitschaftszustand	P _{SB}	0,0	W
Ventilator-Schallleistungspegel	L _{WA}	56	dB(A)
Maximale Luftgeschwindigkeit	c	3,0	m/s
Messnorm für die Ermittlung des Serviceverhältnisses	EN IEC 60879:2019 / EN 50564:2011		
Kontaktadresse für weitere Informationen	Trotec GmbH · Grebbener Straße 7 · 52525 Heinsberg · Deutschland online@trotec.com · www.trotec.com		

TVM 13 / TVM 14 / TVM 15

Parameter	Symbol	Wert	Einheit
Maximaler Volumenstrom	F	63,3	m ³ /min
Ventilator-Leistungsaufnahme	P	60,6	W
Serviceverhältnis	SV	1,0	(m ³ /min)/W
Leistungsaufnahme im Bereitschaftszustand	P _{SB}	0,0	W
Ventilator-Schallleistungspegel	L _{WA}	61	dB(A)
Maximale Luftgeschwindigkeit	c	3,4	m/s
Messnorm für die Ermittlung des Serviceverhältnisses	EN IEC 60879:2019 / EN 50564:2011		
Kontaktadresse für weitere Informationen	Trotec GmbH · Grebbener Straße 7 · 52525 Heinsberg · Deutschland online@trotec.com · www.trotec.com		

TVM 17 / TVM 18 / TVM 19

Parameter	Symbol	Wert	Einheit
Maximaler Volumenstrom	F	94,8	m ³ /min
Ventilator-Leistungsaufnahme	P	113,1	W
Serviceverhältnis	SV	0,8	(m ³ /min)/W
Leistungsaufnahme im Bereitschaftszustand	P _{SB}	0,0	W
Ventilator-Schallleistungspegel	L _{WA}	66	dB(A)
Maximale Luftgeschwindigkeit	c	3,8	m/s
Messnorm für die Ermittlung des Serviceverhältnisses	EN IEC 60879:2019 / EN 50564:2011		
Kontaktadresse für weitere Informationen	Trotec GmbH · Grebbener Straße 7 · 52525 Heinsberg · Deutschland online@trotec.com · www.trotec.com		

Entsorgung

Entsorgen Sie Verpackungsmaterialien stets umweltgerecht und nach den geltenden örtlichen Entsorgungsvorschriften.



Das Symbol einer durchgestrichenen Abfalltonne besagt, dass dieses Gerät und ggf. zugehörige Komponenten am Ende der Lebensdauer gemäß Richtlinie über Elektro- und Elektronik-Altgeräte (2012/19/EU) und nationalen Gesetzen nicht im Hausmüll entsorgt werden dürfen.

Zur kostenfreien Rückgabe stehen in Ihrer Nähe Sammelstellen für Elektro- und Elektronik-Altgeräte zur Verfügung. Die Adressen erhalten Sie von Ihrer Stadt- bzw. Kommunalverwaltung. Für viele EU-Länder können Sie sich auch auf der Webseite <https://hub.trotec.com/?id=45090> über weitere Rückgabemöglichkeiten informieren. Wenden Sie sich ansonsten an einen offiziellen, für Ihr Land zugelassenen Altgeräteverwerter.

In Deutschland gilt die Pflicht der Vertreiber zur unentgeltlichen Rücknahme von Altgeräten nach § 17 Absatz 1 und 2 gemäß Elektro- und Elektronikgerätegesetz - ElektroG.

Durch die getrennte Sammlung von Elektro- und Elektronik-Altgeräten soll die Wiederverwendung, die stoffliche Verwertung bzw. andere Formen der Verwertung von Altgeräten ermöglicht sowie negative Folgen bei der Entsorgung der in den Geräten möglicherweise enthaltenen gefährlichen Stoffe auf die Umwelt und die menschliche Gesundheit vermieden werden.

Trotec GmbH

Grebbener Str. 7
52525 Heinsberg
Germany

☎ +49 2452 962-0

☎ +49 2452 962-200

✉ online@trotec.com

www.trotec.com