

**TVE 24 S**

**FR**

**MANUEL D'UTILISATION**  
VENTILATEUR SUR PIED



 **TROTEC**

**Sommaire**

**Indications sur le manuel d'utilisation** ..... 2

**Sécurité** ..... 2

**Informations sur l'appareil** ..... 4

**Transport et stockage** ..... 5

**Montage et mise en service** ..... 5

**Utilisation** ..... 9

**Défauts et pannes** ..... 10

**Entretien** ..... 11

**Annexe technique** ..... 12

**Élimination** ..... 12

**Indications sur le manuel d'utilisation**

**Symboles**



**Avertissement relatif à la tension électrique**

Ce symbole indique que la tension électrique cause des risques pour la vie et la santé des personnes.



**Avertissement**

Cette mention d'avertissement indique un risque moyen qui peut entraîner des blessures graves ou mortelles s'il n'est pas évité.



**Attention**

Cette mention d'avertissement indique un risque faible qui peut entraîner des blessures bénignes ou moyennes s'il n'est pas évité.

**Remarque**

Cette mention d'avertissement indique des informations importantes (par ex. dommages matériels), mais aucun danger.



**Info**

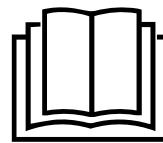
Les indications présentant ce symbole vous aident à exécuter vos tâches rapidement et en toute sécurité.



**Observer le mode d'emploi**

Les indications présentant ce symbole vous indiquent qu'il est nécessaire de respecter le manuel d'utilisation.

Vous pouvez télécharger la dernière version du manuel d'utilisation et la déclaration de conformité UE sur le lien suivant :



TVE 24 S



<https://hub.trotec.com/?id=43276>

**Sécurité**

**Veillez lire attentivement le présent manuel avant la mise en service ou l'utilisation de l'appareil et conservez-le à proximité immédiate du site d'installation ou de l'appareil même.**



**Avertissement**

**Lisez toutes les consignes de sécurité et toutes les instructions.**

Le non-respect des consignes de sécurité risque de causer une électrocution, de provoquer un incendie ou de causer des blessures graves.

**Conservez toutes les consignes de sécurité et toutes les instructions pour pouvoir vous y reporter ultérieurement.**

Les enfants de moins de 8 ans et toute personne ayant des capacités physiques, sensorielles ou mentales réduites ou ne possédant pas l'expérience et les connaissances nécessaires peuvent utiliser l'appareil pour autant qu'ils bénéficient d'une supervision et d'une instruction adéquate relative à une utilisation sûre de l'appareil et qu'ils comprennent les dangers émanant de l'utilisation.

Les enfants ne sont pas autorisés à jouer avec l'appareil. Il est interdit aux enfants d'effectuer le nettoyage et l'entretien de l'appareil sans surveillance.

- N'utilisez pas et ne placez pas l'appareil dans les pièces ou les zones présentant un risque d'explosion.
- N'utilisez pas l'appareil dans les atmosphères agressives.
- Installez l'appareil debout et de façon stable sur une surface solide.
- Faites sécher l'appareil après un nettoyage humide. Ne le faites pas fonctionner s'il est mouillé.
- Ne touchez ou n'utilisez pas l'appareil les mains humides ou mouillées.
- N'exposez pas l'appareil à un jet d'eau direct.
- N'introduisez pas de corps étrangers ni de membres du corps à l'intérieur de l'appareil.
- Ne couvrez pas l'appareil pendant le fonctionnement.

- Ne vous asseyez pas sur l'appareil.
- L'appareil n'est pas un jouet. Tenez-le hors de portée des enfants et des animaux. Utilisez l'appareil uniquement sous surveillance.
- Avant chaque utilisation, vérifiez le bon état de l'appareil, des accessoires et des pièces de raccordement. N'utilisez pas l'appareil si celui-ci ou une des pièces qui le composent présente un défaut.
- Protégez tous les câbles électriques en dehors de l'appareil contre les endommagements (par ex. par des animaux). N'utilisez jamais l'appareil lorsque le cordon électrique ou la fiche sont détériorés !
- Le raccordement secteur doit correspondre aux indications données au chapitre « Annexe technique ».
- Raccordez la fiche de l'appareil à une prise de courant protégée selon les règles de l'art.
- Choisissez la rallonge de câble électrique conformément aux indications contenues dans les données techniques. Déroulez complètement la rallonge électrique. Évitez toute surcharge électrique.
- Avant l'entretien, la maintenance ou les réparations, débranchez le câble électrique de l'appareil en le saisissant par la fiche.
- Éteignez l'appareil et retirez le câble électrique de la prise lorsque l'appareil n'est pas en service.
- N'utilisez jamais l'appareil si vous remarquez des défauts au niveau de la prise ou du câble électrique. Si le cordon secteur de cet appareil est endommagé, il doit être remplacé par le fabricant, son service après-vente ou par une personne qualifiée afin d'éviter tout risque. Les câbles électriques défectueux représentent un sérieux danger pour la santé.
- Lors de l'installation, respectez les distances minimales requises par rapport aux murs et aux objets ainsi que les conditions d'entreposage et de fonctionnement conformément aux indications figurant dans l'Annexe technique.
- Veillez à ce que l'entrée et la sortie d'air soient libres.
- Assurez-vous qu'aucun objet ne se trouve à proximité immédiate de l'entrée et de la sortie d'air, et que celles-ci soient libres de toute saleté.
- Il est interdit de faire fonctionner l'appareil ou de le raccorder au réseau électrique lorsqu'il n'est pas complètement monté.
- Une installation non conforme peut provoquer un incendie, une électrocution ou des blessures graves.
- L'appareil est doté d'une protection anti-surchauffe qui se déclenche lors d'une surchauffe de l'appareil (dépassement de la température de service). L'appareil s'éteint alors automatiquement.
- Utilisez des piles du type AAA.
- Ne placez pas de batteries rechargeables dans la télécommande.
- N'essayez jamais de recharger des piles non prévues à cet effet.
- N'utilisez pas ensemble des piles de types différents ni des piles neuves et des piles usagées.
- Placez les piles dans le compartiment à piles en respectant les polarités.
- Retirez les piles usagées de l'appareil. Les piles contiennent des substances dangereuses pour l'environnement. Éliminez les piles conformément à la législation nationale en vigueur (voir chapitre « Élimination »).
- Retirez la fiche électrique de la prise de courant lorsque vous n'utilisez pas l'appareil pendant une longue période.
- Ne court-circuitez jamais les bornes d'alimentation dans le compartiment à piles.
- N'avalez pas de pile ! Une pile avalée peut déclencher, en l'espace de 2 heures, des brûlures internes graves. Les brûlures chimiques peuvent être mortelles !
- Si vous pensez qu'une pile a été avalée ou introduite de toute autre manière dans le corps, consultez immédiatement un médecin !
- Tenez les piles neuves ou usagées hors de portée des enfants, de même qu'un compartiment à piles ouvert.
- Si le compartiment à piles ne peut plus fermer de façon sûre, n'utilisez plus l'appareil par l'intermédiaire de la télécommande.

### Utilisation conforme

Veillez utiliser le TVE 24 S exclusivement comme ventilateur sur pied pour ventiler les espaces intérieurs, tout en respectant les caractéristiques techniques.

### Utilisations non conformes prévisibles

- N'installez pas l'appareil sur une surface mouillée ou inondée.
- Veillez ne déposer aucun objet, comme p.ex. des vêtements, sur l'appareil.
- Veillez ne pas utiliser l'appareil à l'extérieur.
- Tout autre fonctionnement ou toute autre utilisation que ceux décrits dans ce manuel est non conforme et interdit. En cas de non-respect, le fabricant décline toute responsabilité en cas de dommage et tous les droits à garantie sont annulés.
- Toute modification structurelle, toute transformation ou tout ajout arbitraire au niveau de l'appareil est strictement interdit.

## Qualification du personnel

Toute personne utilisant le présent appareil doit :

- prendre conscience des risques associés aux appareils électriques en environnement humide.
- avoir lu et compris le manuel d'utilisation, et notamment le chapitre Normes de sécurité.

## Risques résiduels



### Avertissement relatif à la tension électrique

Toute intervention au niveau des composants électriques est à réaliser exclusivement par une entreprise spécialisée !



### Avertissement relatif à la tension électrique

Retirez la fiche d'alimentation de la prise secteur avant tout type d'intervention sur l'appareil.

Ne touchez jamais la fiche secteur avec des mains humides ou mouillées.

Débranchez le cordon secteur de la prise électrique en tirant sur la fiche secteur.



### Avertissement

L'utilisation de l'appareil peut comporter un risque s'il est utilisé par des personnes non compétentes ou en cas d'utilisation non conforme ou non conventionnelle ! Observez les qualifications requises pour le personnel.



### Avertissement

L'appareil n'étant pas un jouet, il n'est pas adapté aux enfants.



### Avertissement

Danger de suffocation !

Veuillez ne pas laisser traîner les emballages vides. Ils pourraient être dangereux pour les enfants.

### Remarque

N'utilisez pas de nettoyants agressifs, abrasifs ou décapants pour nettoyer l'appareil.

## Comportement en cas d'urgence

1. Arrêtez l'appareil.
2. En cas d'urgence, coupez immédiatement l'alimentation électrique de l'appareil. Débranchez le cordon secteur de la prise électrique en tirant sur la fiche secteur.
3. Ne rebranchez jamais un appareil endommagé.

## Informations sur l'appareil

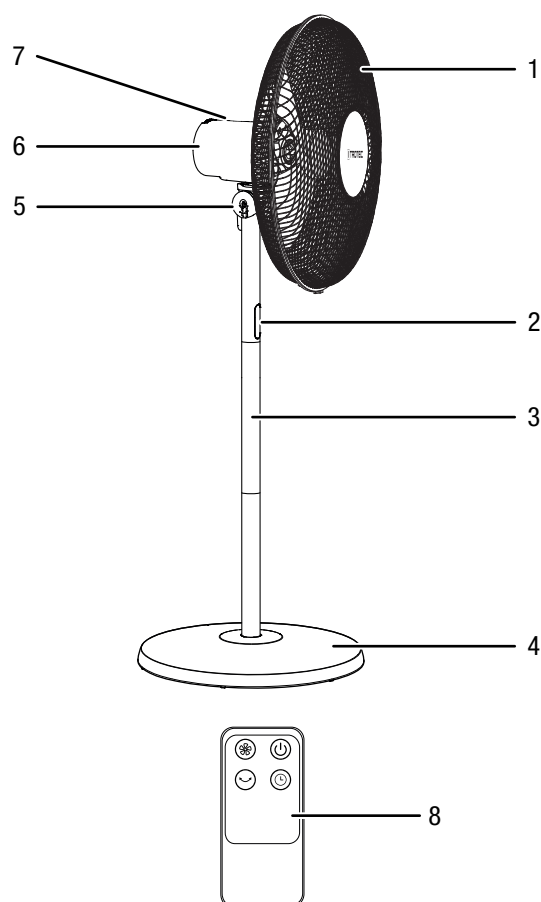
### Description de l'appareil

Les ventilateurs sur pied de la série TVE-S sont destinés à faire circuler l'air à l'intérieur d'une pièce.

Le TVE 24 S présente les caractéristiques suivantes :

- 8 niveaux de ventilation
- Réglage en hauteur
- Angle d'inclinaison de la tête du ventilateur réglable jusqu'à 30°
- Oscillation à 80° activable

### Représentation de l'appareil



N°	Désignation
1	Grille de protection
2	Affichage
3	Pied
4	Socle
5	Réglage de l'inclinaison
6	Moteur
7	Panneau de commande
8	Télécommande

## Transport et stockage

### Remarque

L'appareil peut s'endommager si vous le transportez ou l'entreposez de manière inappropriée. Observez les informations relatives au transport et à l'entreposage de l'appareil.

### Transport

Veillez observer les consignes suivantes **avant** chaque transport :

- Éteignez l'appareil.
- Débranchez le cordon secteur de la prise murale en tirant sur la fiche secteur.
- Veuillez ne pas utiliser le cordon électrique pour tirer l'appareil.

Veillez observer les consignes suivantes **après** chaque transport :

- Installez l'appareil à la verticale après l'avoir transporté.

### Stockage

Veillez observer les consignes suivantes **avant** chaque stockage :

- Éteignez l'appareil.
- Débranchez le cordon secteur de la prise murale en tirant sur la fiche secteur.

Observez les conditions de stockage suivantes lorsque vous n'utilisez pas l'appareil :

- Stockez l'appareil au sec et protégé du gel et de la chaleur.
- Le cas échéant, protégez l'appareil de la poussière par une housse.
- Ne placez aucun autre appareil ou aucun objet sur l'appareil, afin d'éviter de le détériorer.
- Retirez les piles de la télécommande.

## Montage et mise en service

### Contenu de la livraison

- 1 TVE 24 S
- 1 télécommande
- 1 mode d'emploi

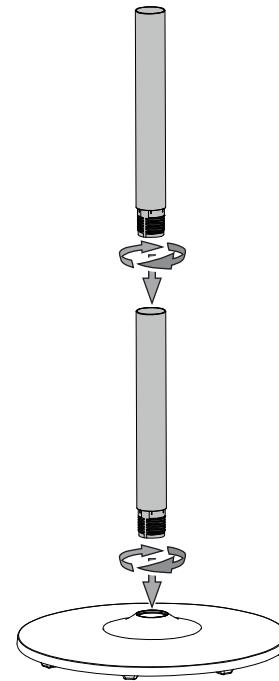
### Déballage de l'appareil

1. Ouvrez le carton et sortez l'appareil.
2. Retirez entièrement l'emballage de l'appareil.
3. Déroulez complètement le câble électrique. Assurez-vous que le câble électrique n'est pas endommagé et ne le détériorez pas en le déroulant.

## Montage

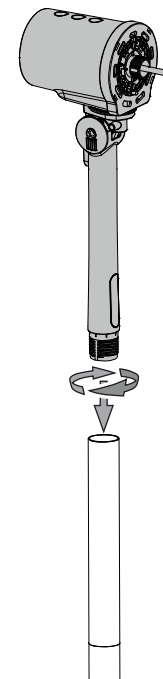
### Montage du socle

1. Assemblez les deux parties du pied en les vissant l'une dans l'autre.
2. Assemblez le socle (4) et le pied monté (3) en les vissant l'un dans l'autre.



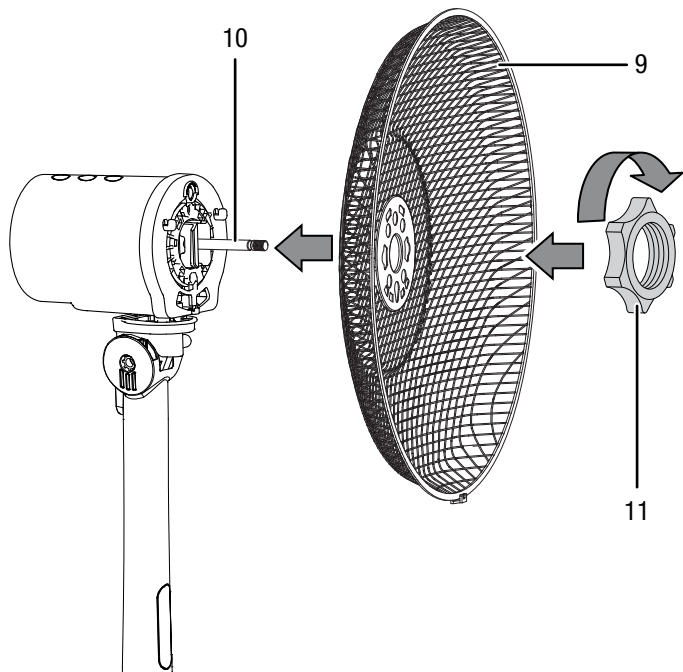
### Assemblage du pied et du moteur

1. Assemblez le moteur (6) et l'ensemble du pied (3).



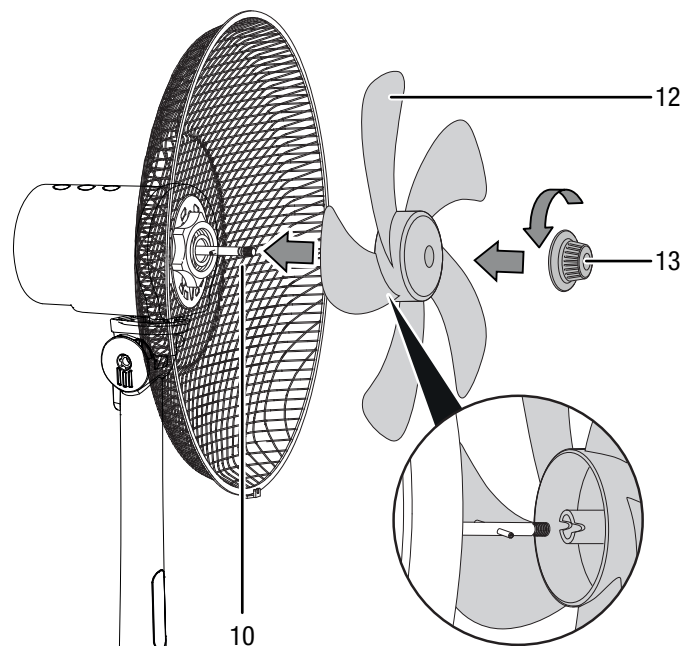
### Montage du rotor

1. Montez la partie arrière de la grille de protection (9) sur l'arbre moteur (10).
2. Fixez les deux éléments au moyen de l'anneau de serrage (11).



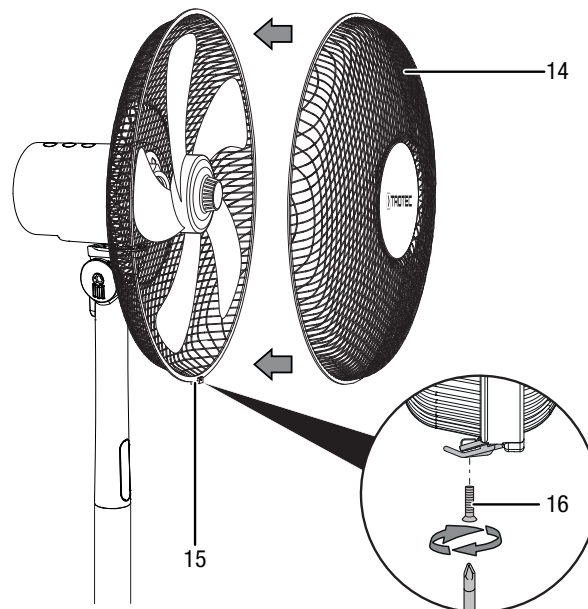
### Fixation de l'hélice sur l'arbre moteur

1. Placez l'hélice (12) sur l'arbre moteur (10).
2. Fixez l'hélice (12) au moyen du bouton de serrage (13).



### Montage et fermeture de la grille de protection

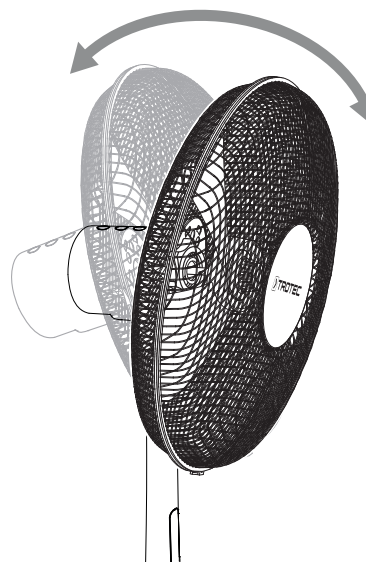
1. Placez la partie avant de la grille de protection (14) sur la partie arrière.
2. La partie avant doit être positionnée de telle sorte que les clips de fixation (15) s'enclenchent.
3. Vissez ensemble les deux parties de la grille de protection au moyen de la vis de fixation (16) située en bas de la grille.



### Réglage de l'inclinaison du ventilateur

Il est possible de régler l'inclinaison du ventilateur manuellement jusqu'à 30°.

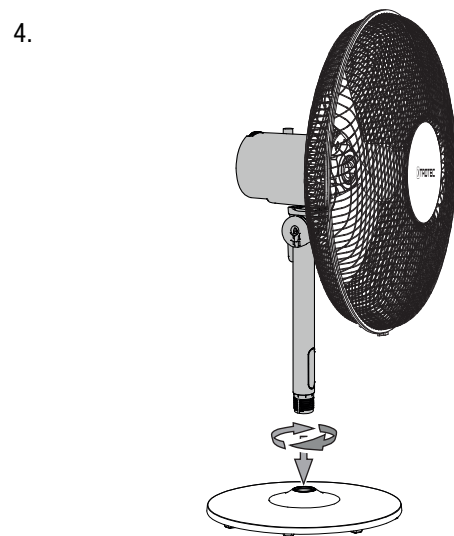
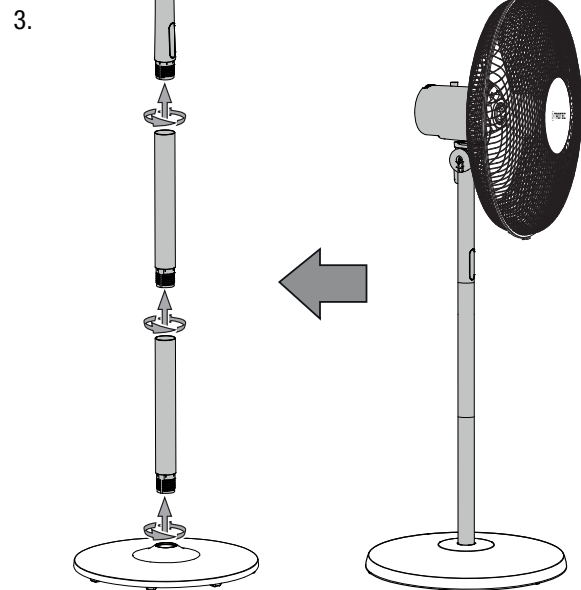
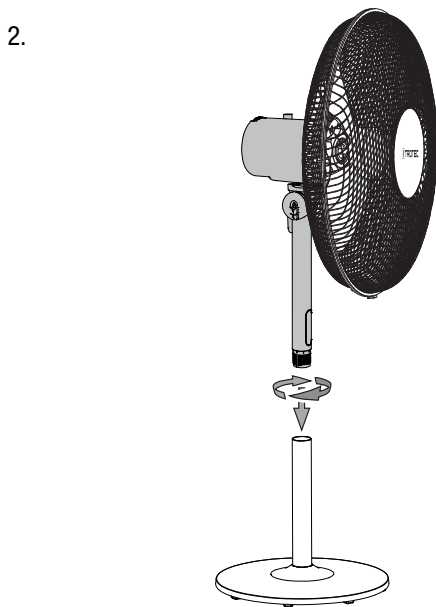
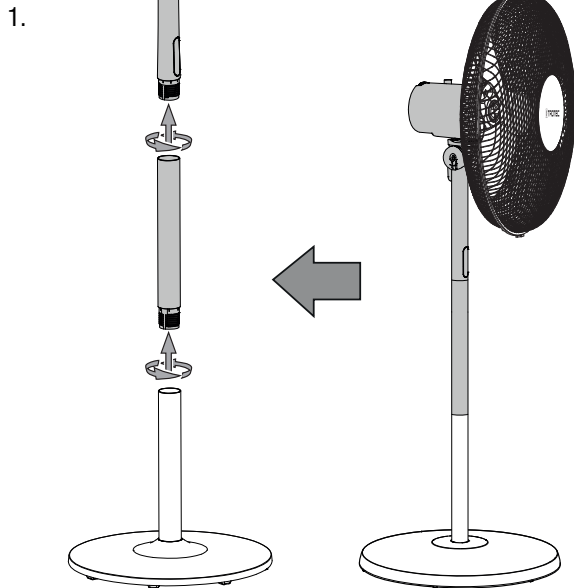
1. Déplacez la tête du ventilateur vers l'avant ou vers l'arrière de manière à l'incliner plus ou moins. Assurez-vous que la tête du ventilateur s'enclenche dans la position et avec l'angle d'inclinaison désiré.
- ⇒ L'angle d'inclinaison du ventilateur est réglé et le flux d'air se concentre sur l'angle d'inclinaison défini.



**Réglage de la hauteur**

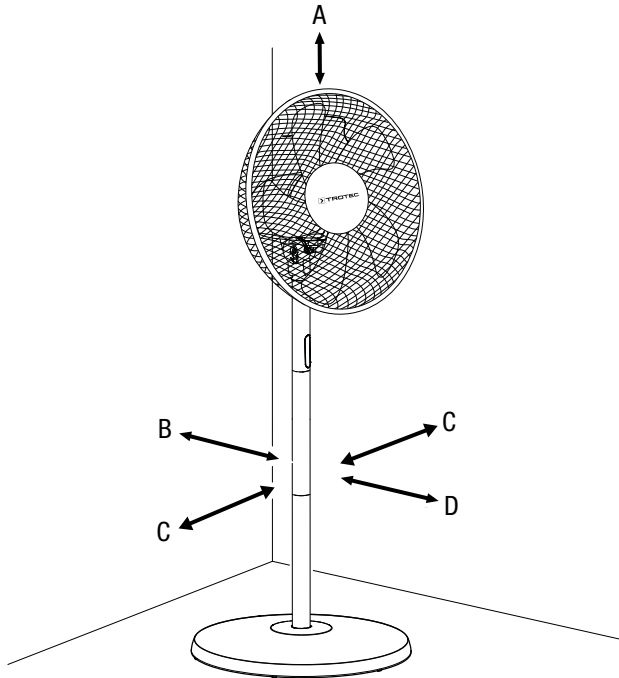
Le ventilateur peut être placé à trois hauteurs différentes.  
 Enlevez l'une des tiges pour faire passer le ventilateur d'une hauteur de 130 cm à 100 cm.

Enlevez les deux tiges pour faire passer le ventilateur d'une hauteur de 130 cm à 70 cm.



**Mise en service**

Lors de l'installation de l'appareil, respectez les distances minimum requises par rapport aux murs et aux objets conformément aux indications du chapitre « Annexe technique ».



**Avertissement**

Risque de blessures à la suite d'une mise en œuvre incorrecte !  
 Il y a un risque de blessures si la grille de protection n'est pas correctement en place autour de l'hélice. La grille de protection doit être montée correctement avant que l'appareil ne soit mis en marche.



**Avertissement**

Risque de blessure lié au démontage de la grille de protection !  
 Il y a un risque de blessures si la grille de protection est démontée pendant le fonctionnement. Ne démontez jamais la grille de protection pendant que l'appareil fonctionne !

- Avant la remise en service de l'appareil, vérifiez l'état du câble d'alimentation. En cas de doute relatif à son parfait état, contactez le service après-vente.
- Installez l'appareil debout et de façon stable sur une surface solide.
- En particulier lorsque l'appareil est placé au centre de la pièce, veillez à ce que le cordon secteur et tout autre câble électrique soit posé de sorte à éviter tout risque de trébuchement. Utilisez des couvre-câbles.
- Assurez-vous que les rallonges de câble sont entièrement déroulées.
- Veillez à ce qu'aucun rideau ni aucun autre objet ne bloque le flux d'air.

**Mise en place des piles dans la télécommande**



**Avertissement relatif à la tension électrique**

Ne touchez pas le compartiment à piles avec les mains humides ou mouillées.

**Remarque**

Ne faites jamais fonctionner l'appareil avec des batteries rechargeables.  
 Observez le chapitre « Caractéristiques techniques » lors de la mise en service.

1. Pressez les languettes de verrouillage sur le côté du compartiment à pile et tirez le compartiment à pile hors de la télécommande.
2. Posez trois piles du type AAA dans le compartiment à pile et faites coulisser le compartiment à pile dans la télécommande.

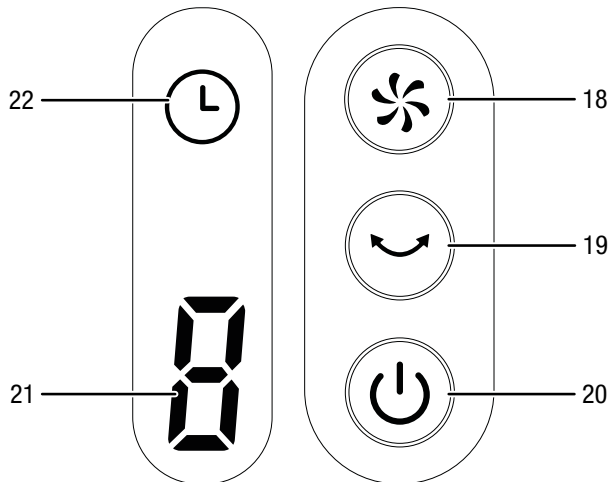
**Branchement du câble secteur**

- Raccordez la fiche secteur à une prise de courant dûment protégée.

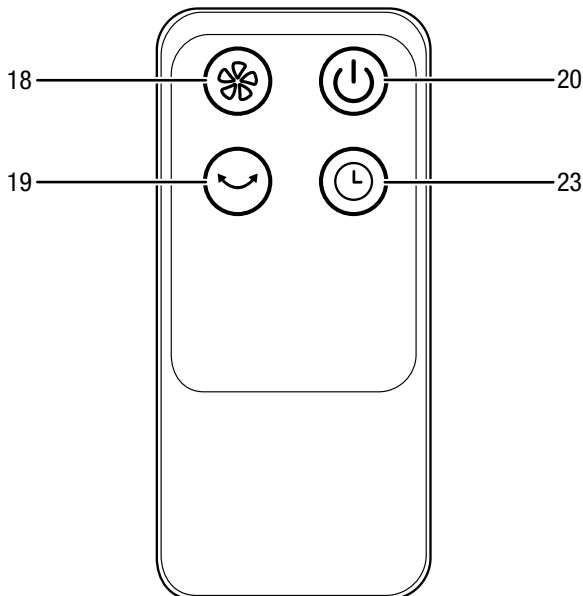


## Utilisation

### Éléments de commande



### Télécommande



N°	Désignation	Signification
18	Touche <i>SPEED</i>	Choix du niveau de ventilation
19	Touche <i>Oscillation</i>	Activation et désactivation de l'oscillation
20	Touche <i>ON/OFF</i>	Mise en marche et arrêt de l'appareil
21	Affichage 7-segments	<ul style="list-style-type: none"> <li>Affichage du nombre d'heures lorsque la minuterie est activée (1 h à 8 h)</li> <li>Affichage du niveau de ventilation (1–8) : Niveau 1 = ventilation faible Niveau 4 = ventilation moyenne Niveau 8 = ventilation forte</li> </ul>
22	Voyant <i>TIMER</i>	Indication de la fonction minuterie
23	Touche <i>TIMER</i>	Activation/désactivation de la fonction minuterie :

### Mise en marche de l'appareil

Après avoir installé l'appareil en suivant la description du chapitre Montage et mise en service, vous pouvez le mettre en marche.

- Appuyez sur la touche *ON/OFF* (20).  
⇒ Un signal sonore se fait entendre et l'appareil démarre au niveau de ventilation 1.

### Réglage du niveau de ventilation

Lorsque le ventilateur est en fonctionnement, vous pouvez sélectionner l'un des huit niveaux de ventilation.

- Appuyez plusieurs fois sur la touche *SPEED* (18) jusqu'à ce que le niveau de vitesse de ventilation désiré apparaisse sur l'affichage 7-segments (21).  
⇒ Le ventilateur fonctionne alors au niveau de ventilation sélectionné.

### Réglage de la minuterie

La minuterie possède deux fonctions :

- mise en marche automatique après un nombre d'heures prédéfini
- arrêt automatique après un nombre d'heures prédéfini

Le nombre d'heures peut être compris entre 1 et 8 et être réglé par pas de 1 h.

Elle peut être activée pendant le fonctionnement ou en mode veille.

### Mise en marche automatique

✓ L'appareil est éteint.

- Appuyez sur la touche *TIMER* (23) de la télécommande pour activer la minuterie.  
⇒ Le voyant LED *TIMER* (22) clignote pendant 5 s environ.  
⇒ L'affichage 7-segments (21) indique le chiffre « 1 » pour indiquer 1 heure jusqu'à la mise en marche automatique.
- Appuyez sur la touche *TIMER* (23) pour régler le nombre d'heures désiré jusqu'à la mise en marche automatique.  
⇒ L'affichage 7-segments (21) indique le nombre d'heures jusqu'à la mise en marche automatique.
- Attendez 5 secondes pour confirmer le réglage.  
⇒ Le voyant *TIMER* (22) s'allume. L'affichage 7-segments (21) indique le nombre d'heures jusqu'à la mise en marche automatique.  
⇒ L'appareil s'allume au bout de la durée programmée.
- Pour supprimer le réglage, appuyez plusieurs fois sur la touche *TIMER* (23) jusqu'à ce que le chiffre « 0 » soit affiché dans l'affichage 7-segments.
- Attendez 5 secondes pour confirmer le réglage.  
⇒ Le voyant *TIMER* (22) s'éteint.  
⇒ La minuterie est désactivée.

### Arrêt automatique

✓ L'appareil est en marche.

1. Appuyez sur la touche *TIMER* (23) pour activer la minuterie.
  - ⇒ Le voyant LED *TIMER* (22) clignote pendant 5 s environ.
  - ⇒ L'affichage 7-segments (21) indique le chiffre « 1 » pour indiquer 1 heure jusqu'à l'arrêt automatique.
2. Appuyez sur la touche *TIMER* (23) pour régler le nombre d'heures désiré jusqu'à l'arrêt automatique.
  - ⇒ L'affichage 7-segments (21) indique le nombre d'heures jusqu'à l'arrêt automatique.
3. Attendez 5 secondes pour confirmer le réglage.
  - ⇒ Le voyant *TIMER* (22) s'allume. L'affichage 7-segments (21) indique le nombre d'heures jusqu'à l'arrêt automatique.
  - ⇒ L'appareil s'éteint au bout de la durée programmée.
4. Pour supprimer le réglage, appuyez plusieurs fois sur la touche *TIMER* (23) jusqu'à ce que le chiffre « 0 » soit affiché dans l'affichage 7-segments.
  - ⇒ Le voyant *TIMER* (22) s'éteint.
  - ⇒ La minuterie est désactivée.

### Oscillation

La fonction oscillation permet d'obtenir une ventilation plus homogène.

- ✓ L'appareil est allumé et fonctionne.
1. Appuyez sur la touche *Oscillation* (19), pour activer la fonction oscillation.
    - ⇒ La fonction oscillation est activée.
    - ⇒ La tête du ventilateur pivote sur un angle allant jusqu'à 80°.
  2. Appuyez sur la touche *Oscillation* (19), pour désactiver la fonction oscillation.
    - ⇒ La fonction oscillation est désactivée.
    - ⇒ L'appareil cesse d'osciller dans la position désirée et continue à fonctionner dans le mode défini.

### Éclairage de l'affichage

Le voyant *TIMER* (22) ainsi que l'affichage 7-segments (21) s'éteignent au bout d'environ 30 secondes sans commande. L'appareil continue de fonctionner avec les réglages sélectionnés.



#### Info

Pour activer l'affichage, alors qu'il est éteint, il suffit d'actionner une touche (sauf la touche ON/OFF).

### Télécommande

Vous pouvez régler tous les paramètres de l'appareil à partir de la télécommande fournie avec celui-ci.

### Mise hors service



#### Avertissement relatif à la tension électrique

Ne touchez pas la fiche d'alimentation avec les mains humides ou mouillées.

- Arrêtez l'appareil.
- Débranchez le cordon secteur de la prise murale en tirant sur la fiche secteur.
- Nettoyez l'appareil conformément aux indications figurant au chapitre « Maintenance ».
- Stockez l'appareil conformément aux indications figurant dans le chapitre Transport et stockage.

### Défauts et pannes

Dans le cadre de sa production, le bon fonctionnement de l'appareil a été contrôlé à plusieurs reprises. Malgré tout, si l'appareil devait présenter des dysfonctionnements, contrôlez-le en vous conformant à la liste suivante :

#### L'appareil ne se met pas en marche :

- Vérifiez le raccordement au secteur.
- Vérifiez le bon état du cordon et de la fiche secteur.
- Vérifiez le fusible ou le disjoncteur secteur.
- Vérifiez si la protection anti-surchauffe s'est déclenchée, voir chapitre Sécurité.
- Attendez 10 minutes avant de redémarrer l'appareil. Si l'appareil ne démarre pas, faites-le réviser par une entreprise spécialisée ou par la société Trotec.

#### L'hélice ne démarre pas :

- Vérifiez si l'appareil a bien été mis en marche.
- Vérifiez l'alimentation électrique et contrôlez le bon état de la prise et du câble.

#### L'appareil est bruyant ou il vibre :

- Vérifiez si l'appareil est stable et bien installé en position verticale.
- Vérifiez que l'appareil est correctement assemblé.

#### Remarque

Attendez au moins 10 minutes après avoir terminé les travaux de maintenance et de réparation. Vous pouvez alors remettre l'appareil en marche.

### L'appareil ne fonctionne pas parfaitement après les contrôles :

Contactez le service après-vente. Le cas échéant, faites réparer l'appareil par une entreprise d'électricité autorisée ou par la société Trotec.

## Entretien

### Remarque

Toutes les activités d'entretien autres que celles indiquées dans le tableau de maintenance ne doivent être effectuées que par une entreprise spécialisée autorisée par Trotec.

### Avant toute opération de maintenance



#### Avertissement relatif à la tension électrique

Ne touchez pas la fiche d'alimentation avec les mains humides ou mouillées.

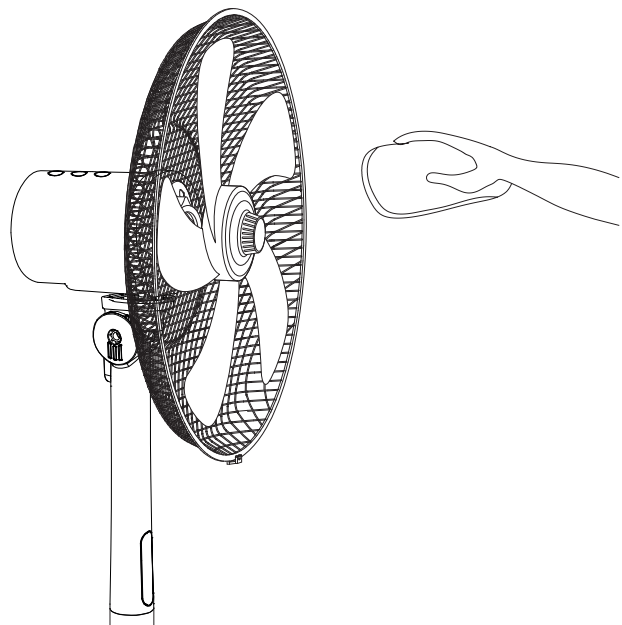
- Arrêtez l'appareil.
- Débranchez le cordon secteur de la prise murale en tirant sur la fiche secteur.

### Nettoyer le boîtier

Nettoyez le boîtier avec un chiffon humide, doux et sans peluche. Veillez à ce qu'aucune humidité ne pénètre dans le boîtier. Veillez à ce qu'aucune humidité ne puisse entrer en contact avec les composants électriques. N'utilisez pas de détergents agressifs, comme les aérosols de nettoyage, les solvants, les nettoyeurs à base d'alcool ou les produits abrasifs pour humidifier le chiffon.

### Nettoyage des pales du ventilateur

- ✓ L'appareil est éteint.
  - ✓ Le cordon secteur est sorti de la prise.
1. Enlevez la grille de protection conformément aux instructions du chapitre Montage et mise en service.
  2. Nettoyez les pales du ventilateur avec un chiffon doux légèrement humide non pelucheux. Veillez à ce qu'aucune humidité ne pénètre dans le boîtier. Veillez à ce qu'aucune humidité ne puisse entrer en contact avec les composants électriques. N'utilisez pas de détergents agressifs, comme les aérosols de nettoyage, les solvants, les nettoyeurs à base d'alcool ou les produits abrasifs, pour humidifier le chiffon.



- Ceci mis à part, l'appareil ne nécessite aucune maintenance.

## Annexe technique

### Caractéristiques techniques

Paramètre	Valeur
<b>Modèle</b>	<b>TVE 24 S</b>
Niveaux de ventilation	8
Vitesse du flux d'air	2,22 m/s
Tension de raccordement	220 – 240 V / 50 Hz
Puissance absorbée	48 W
Longueur du cordon secteur	1,80 m
Angle d'inclinaison réglable	30°
Oscillation	80°
Réglage en hauteur	0,70 – 1,30 m
Diamètre des pales	40 cm
Niveau d'émissions sonores (distance 1 m, niveau 8)	60 dB(A)
Poids	6 kg
Dimensions (longueur x largeur x hauteur)	450 x 450 x 1300 mm
Distances minimum par rapport aux murs et aux objets	
vers le haut (A) :	30 cm
vers l'arrière (B) :	30 cm
vers les côtés (C) :	30 cm
vers l'avant (D) :	30 cm
Piles pour télécommande	3 piles AAA

## Élimination

Éliminez toujours le matériel d'emballage en respectant les impératifs écologiques et conformément aux prescriptions de gestion des déchets locaux applicables.



Le pictogramme représentant une poubelle barrée, apposé sur un appareil électrique ou électronique, signifie que celui-ci ne doit pas être éliminé en fin de vie avec les ordures ménagères. Des points de collecte gratuits pour les appareils électriques ou électroniques usagés sont à votre disposition à proximité de chez vous. Les autorités de votre ville ou de votre commune peuvent vous en fournir les adresses. Pour de nombreux pays de l'UE, vous trouverez sur la page Internet <https://hub.trotec.com/?id=45090> des informations sur d'autres possibilités de prise en charge. Sinon, adressez-vous à une entreprise homologuée dans votre pays pour le recyclage et l'élimination des appareils électriques usagés.

La collecte séparée des appareils électriques et électroniques usagés permet leur réutilisation éventuelle, le recyclage des matériaux constitutifs et les autres formes de recyclage tout en évitant les conséquences négatives pour l'environnement et la santé des produits dangereux qu'ils sont susceptibles de contenir.



Les piles usagées et les batteries ne doivent pas être jetées avec les ordures ménagères, mais être éliminées conformément à la directive européenne 2006/66/CE DU PARLEMENT ET DU CONSEIL EUROPEEN du 6 septembre 2006 relative aux piles, aux piles rechargeables, aux accumulateurs et aux batteries. Veuillez éliminer les piles et les batteries conformément aux dispositions légales en vigueur.

**Valable uniquement en France**



NOTICE  
À DÉPOSER DANS  
LE BAC DE TRI



Trotec GmbH

Grebener Str. 7  
D-52525 Heinsberg

☎ +49 2452 962-400

☎ +49 2452 962-200

✉ [info@trotec.com](mailto:info@trotec.com)

[www.trotec.com](http://www.trotec.com)