



# TROTEC®

## BP05

# BP05

DE	Bedienungsanleitung - Infrarotthermometer BP05 .....	A - 1
EN	Operating manual - Infrared thermometer BP05 .....	B - 1
FR	Manuel d'utilisation - Thermomètre infrarouge BP05 .....	C - 1
IT	Istruzioni per l'uso - Termometro infrarossi BP05 .....	D - 1
NL	Bedieningshandleiding - Infraroodthermometer BP05 .....	E - 1
ES	Manual de instrucciones - Termómetro infrarrojo BP05 .....	F - 1
PT	Instruções de serviço - Termómetro infravermelho BP05 .....	G - 1
PL	Instrukcja obsługi - Termometr na podczerwień BP05 .....	H - 1
TR	Kullanım kılavuzu - Kızılötesi termometre BP05 .....	I - 1
DA	Betjeningsvejledning - Infrarødtermometer BP 10 .....	J - 1
FI	Käyttöohje - Infrapunalämpömittari BP05 .....	K - 1
NO	Brukerveiledning - Infrarødtermometer BP05 .....	L - 1
SV	Bruksanvisning - Infrarødtermometer BP05 .....	M - 1
RU	Руководство по эксплуатации - инфракрасный термометр BP05 ...	N - 1



MultiMeasure  
BASIC

TROTEC® GmbH & Co. KG • Grebbener Straße 7 • D-52525 Heinsberg  
Tel.: +49 2452 962-400 • Fax: +49 2452 962-200  
www.trotec.com • E-Mail: info@trotec.com

## Inhaltsverzeichnis

Hinweise zur Bedienungsanleitung.....	A - 1
Sicherheit .....	A - 1
Technische Daten .....	A - 1
Gerätebeschreibung.....	A - 2
Bedienung .....	A - 2
Wartung & Reparatur .....	A - 3
Entsorgung .....	A - 3
Konformitätserklärung.....	A - 3

## Hinweise zur Bedienungsanleitung

### Symbole

**Gefahr!**

Weist auf eine Gefahr hin, die zu Verletzungen führen kann.

**Vorsicht!**

Weist auf eine Gefahr hin, die zu Sachschäden führen kann.

### Rechtlicher Hinweis

Diese Veröffentlichung ersetzt alle vorhergehenden Versionen. Kein Teil dieser Veröffentlichung darf in irgendeiner Form ohne schriftliche Genehmigung von TROTEC® reproduziert oder unter Verwendung elektronischer Systeme verarbeitet, vervielfältigt oder verbreitet werden. Technische Änderungen vorbehalten. Alle Rechte vorbehalten. Warennamen werden ohne Gewährleistung der freien Verwendbarkeit und im Wesentlichen der Schreibweise der Hersteller folgend verwendet. Alle Warennamen sind eingetragen. Konstruktionsveränderungen im Interesse einer laufenden Produktverbesserung sowie Form- und Farbveränderungen bleiben vorbehalten. Der Lieferumfang kann von den Produktabbildungen abweichen. Das vorliegende Dokument wurde mit der gebotenen Sorgfalt erstellt. TROTEC® übernimmt keinerlei Haftung für etwaige Fehler oder Auslassungen. © TROTEC®

## Sicherheit

### Bestimmungsgemäße Verwendung

Das Gerät ist ausschließlich für Temperaturmessungen mit Infrarotsensor innerhalb des in den technischen Daten angegebenen Messbereichs bestimmt. Personen, die das Gerät verwenden, müssen die Bedienungsanleitung, insbesondere das Kapitel „Sicherheit“, gelesen und verstanden haben.

### Bestimmungswidrige Verwendung

Das Gerät darf nicht in explosionsgefährdeten Bereichen verwendet werden. Es darf nicht auf Menschen gerichtet werden. Für Schäden, die aus nicht bestimmungsgemäßer Verwendung resultieren, übernimmt TROTEC® keine Haftung. Gewährleistungsansprüche erlöschen in diesem Fall.

**Gefahr!**

- Halten Sie ausreichend Abstand zu Wärmequellen.

**Vorsicht!**

- Verwenden Sie zur Reinigung des Gerätes keine scharfen Reiniger, Scheuer- oder Lösungsmittel.
- Lassen Sie das Verpackungsmaterial nicht achtlos liegen. Es könnte für Kinder zu einem gefährlichen Spielzeug werden.
- Messgeräte sind kein Spielzeug und gehören nicht in Kinderhände.

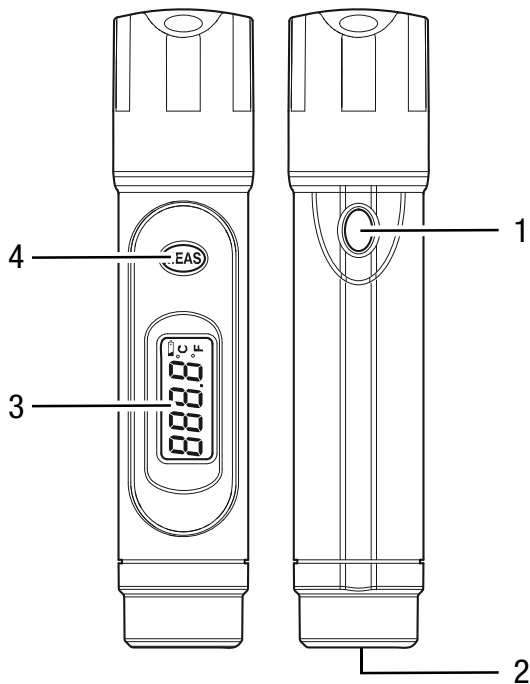
## Technische Daten

Modell	BP05
Abmessungen (H x B x T)	90 x 20 x 20 mm
Messbereich	-35 °C bis 230 °C (-31 °F bis 446 °F)
Genauigkeit	± 2 % (±4 °F) oder 2,0 % des Messwertes (der höhere Wert gilt)
Messbereich Auflösung	0,1 °C / °F
Luftfeuchtigkeit bei Betrieb	max. 90 % relative Luftfeuchtigkeit
Verhältnis Entfernung zu Messfleckdurchmesser	1:1
Reaktionszeit	< 1 s
Stromversorgung	zwei 3 V-LR44-Batterien
Abschaltung	Bei Nichtbenutzung nach ca. 15 Sekunden
Lagerung	-10 °C bis 60 °C (14 °F bis 140 °F) bei max. 80 % relativer Luftfeuchtigkeit

## Gerätebeschreibung

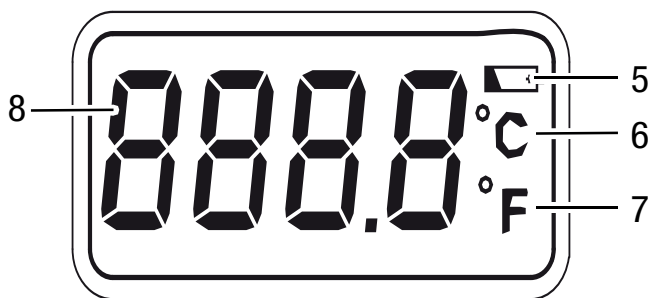
### Funktionsbeschreibung

Das Infrarotthermometer BP05 misst berührungslos Oberflächentemperaturen mittels Infrarotsensor. Das Messergebnis kann auf dem Display in Celsius und Fahrenheit angezeigt werden.



- 1. Taste „°C/°F“
- 2. IR-Sensor
- 3. Display
- 4. Taste „MEAS“

### Display

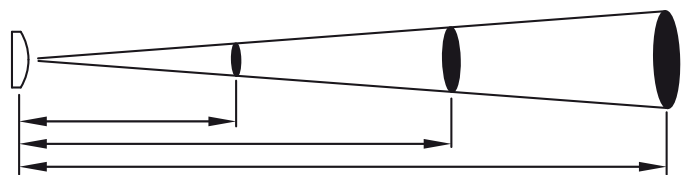


- 5. Batterieanzeige
- 6. Temperatur wird in °C angezeigt
- 7. Temperatur wird in °F angezeigt
- 8. Aktueller Messwert

## Bedienung

### Temperaturmessung

- Vergewissern Sie sich, dass die zu messende Oberfläche frei von Staub, Schmutz oder ähnlichen Substanzen ist.
- Um bei stark reflektierenden Oberflächen ein genaueres Messergebnis zu erreichen, versehen Sie diese mit mattiertem Abdeckband oder matter schwarzer Farbe mit einem möglichst hohen und bekannten Emissionsgrad.
- Beachten Sie das Verhältnis 1:1 von Entfernung zum Messfleckdurchmesser. Je größer die Entfernung zum Objekt, desto größer ist der Messfleckdurchmesser und desto ungenauer das Messergebnis.



1. Richten Sie das Gerät auf das zu messende Objekt und halten Sie die Taste „MEAS“ (4) gedrückt.
  - Das Gerät schaltet ein und führt eine Messung durch. Der aktuelle Messwert wird angezeigt.

Das Gerät schaltet sich bei Nichtbenutzung nach ca. 15 Sekunden ab.

### Einstellungen

#### °C – °F Anzeige umschalten

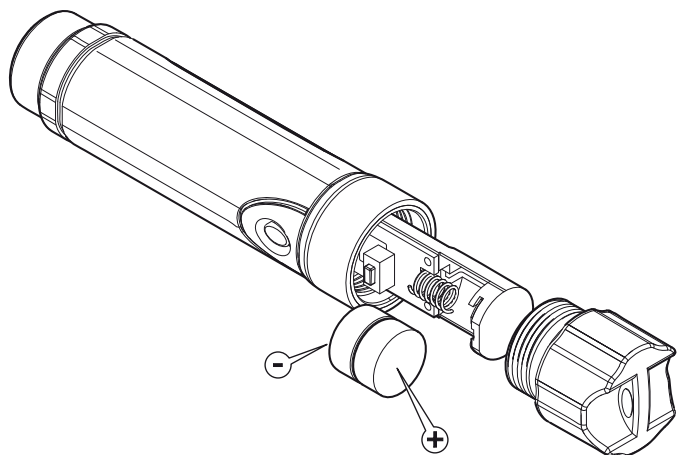
Drücken Sie die Taste „°C/°F“ (3), um die Einheit der Messwerte umzuschalten.

## Wartung & Reparatur

### Batteriewechsel

**Vorsicht!**

Vergewissern Sie sich, dass die Oberfläche des Gerätes trocken und das Gerät ausgeschaltet ist.



### Reinigung

Reinigen Sie das Gerät mit einem angefeuchteten, weichen, fusselfreien Tuch. Achten Sie darauf, dass keine Feuchtigkeit in das Gehäuse eindringt. Verwenden Sie keine Sprays, Lösungsmittel, alkoholhaltigen Reiniger oder Scheuermittel, sondern nur klares Wasser zum Anfeuchten des Tuches.

### Reparatur

Nehmen Sie keine Änderungen am Gerät vor und bauen Sie keine Ersatzteile ein. Wenden Sie sich zur Reparatur oder Geräteüberprüfung an den Hersteller.

## Entsorgung



Elektronische Geräte gehören nicht in den Hausmüll, sondern müssen in der Europäischen Union – gemäß Richtlinie 2002/96/EG DES EUROPÄISCHEN PARLAMENTS UND DES RATES vom 27. Januar 2003 über Elektro- und Elektronik-Altgeräte – einer fachgerechten Entsorgung zugeführt werden. Bitte entsorgen Sie dieses Gerät nach der Verwendung entsprechend den geltenden gesetzlichen Bestimmungen.

## Konformitätserklärung

im Sinne der EG-Richtlinie Niederspannung 2006/95/EG und der EG-Richtlinie 2004/108/EG über die elektromagnetische Verträglichkeit. Hiermit erklären wir, dass das Infrarotthermometer BP05 in Übereinstimmung mit den genannten EG-Richtlinien entwickelt, konstruiert und gefertigt wurde.

Hersteller:  
Trotec GmbH & Co. KG  
Grebbeener Straße 7  
D-52525 Heinsberg

Telefon: +49 2452 962-400  
Fax: +49 2452 962-200  
E-Mail: info@trotec.com

Heinsberg, den 05.04.2012

Geschäftsführer: Detlef von der Lieck

## Table of contents

Notes regarding the operating manual .....	B - 1
Safety .....	B - 1
Technical data .....	B - 1
Description of the device.....	B - 2
Operation.....	B - 2
Maintenance and repair .....	B - 3
Disposal.....	B - 3
Declaration of conformity .....	B - 3

## Notes regarding the operating manual

### Symbols



#### Danger!

Warns of a hazard which can lead to injuries.



#### Caution!

Warns of a hazard which can lead to damage to property.

### Legal notice

This release replaces all previous versions. No part of this publication may be reproduced without written permission from TROTEC®. The same applies for electronically processing, duplicating or spreading the publication. Subject to technical changes. All rights reserved. Trademarks are used without guarantee that they may be used freely and primarily following the spelling of the manufacturer. Product names are registered. Changes to construction in the interests of constant improvements to the product, as well as changes to the shape and colour are reserved. The scope of delivery may vary from product images. This document was created with all due care. TROTEC® accepts no liability whatsoever for possible mistakes or omissions. © TROTEC®

## Safety

### Intended use

This device is exclusively intended for measuring temperature with an infrared sensor in the measuring range specified in the technical data. People who use this device must have read and understood the operating manual, especially the "Safety" chapter.

### Improper use

The device must not be used in potentially explosive atmospheres. It may not be pointed at people.

TROTEC® accepts no liability for damages resulting from improper use. In such a case, entitlements to a warranty are forfeited.



#### Danger!

- Keep a sufficient distance away from sources of heat.



#### Caution!

- Do not use abrasive cleaners or solvents to clean the device.
- Do not leave the packaging lying around. Children may use it as a dangerous toy.
- Measuring devices are not toys and do not belong in the hands of children.

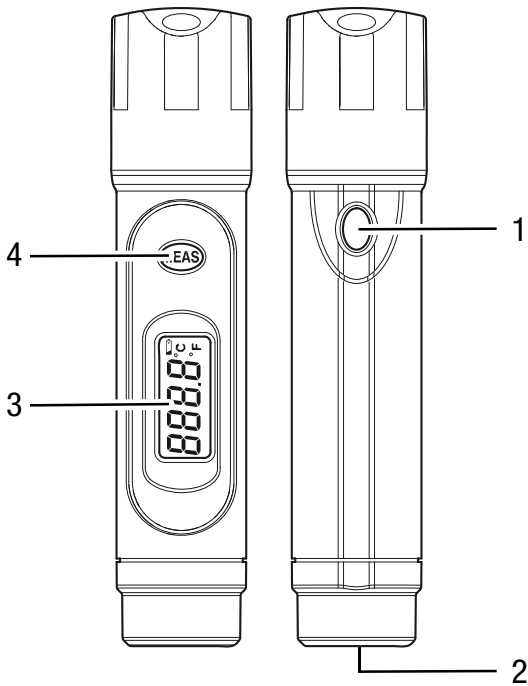
## Technical data

Model	BP05
Dimensions H x W x D	90 x 20 x 20 mm
Measuring range	-35 °C to 230 °C (-31 °F to 446 °F)
Accuracy	± 2 % (±4 °F) or 2.0 % of the measured value (the higher value applies)
Measuring range resolution	0.1 °C / °F
Relative humidity during operation	Max. 90 % relative humidity
Distance to measuring spot diameter ratio	1:1
Reaction time	< 1 s
Power supply	two 3 V LR44 batteries
Switch off	After approx. 15 seconds of non-use
Storage	-10 °C to 60 °C (14 °F to 140 °F) at max. 80 % relative humidity

**Description of the device**

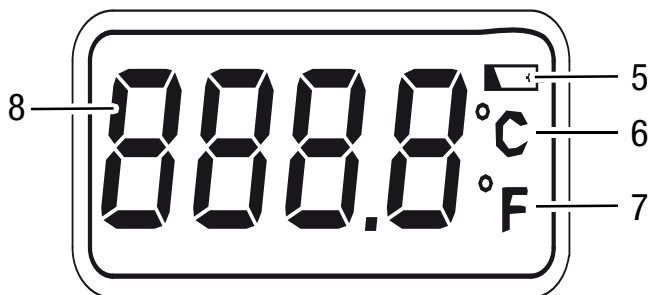
**Functional description**

The infrared thermometer BP05 uses an infrared sensor to measure surface temperatures without contact. The resulting measurement can be viewed on the screen in Celsius and Fahrenheit.



- 1. "°C/°F" key
- 2. IR sensor
- 3. Display
- 4. "MEAS" key

**Display**

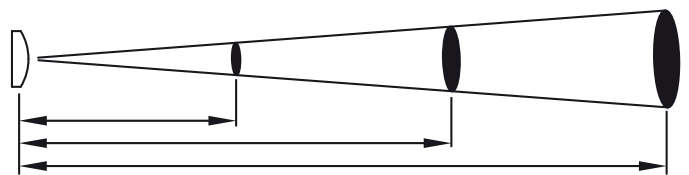


- 5. Battery indicator
- 6. Temperature is shown in °C
- 7. Temperature is shown in °F
- 8. Current measured value

**Operation**

**Temperature measurement**

- Ensure that the surface to be measured is free of dust, dirt or similar substances.
- To be able to gain exact measurement results on surfaces which reflect heavily, stick matt masking tape to the surface or apply matt black paint with a very high and known degree of emission.
- Note the 1:1 ratio of the distance to the measuring spot size. The larger the distance to the object, the larger the measuring points size and hence, the less precise the measured result.



1. Point the device at the object to be measured and hold down the "MEAS" key (4).
  - The device turns on and carries out a measurement. The current measured value is shown.

The device switches off after approx. 15 seconds without being used.

**Settings**

**Changing the display °C - °F**

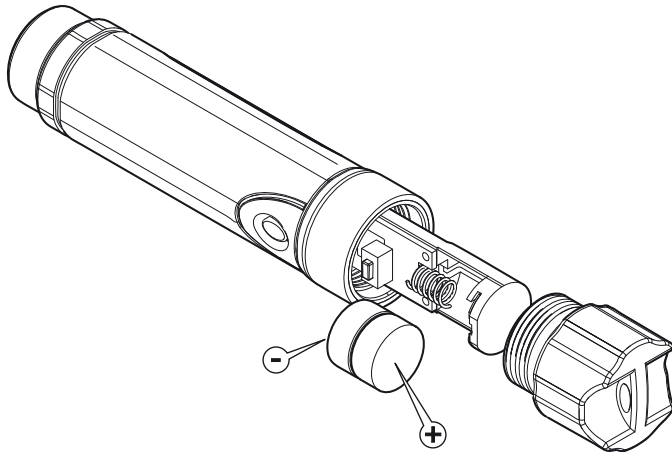
Press the "°C/°F" key (3) to change between the units for the measured values.

## Maintenance and repair

### Battery change

**Caution!**

Make certain that the surface of the device is dry and the device is switched off.



### Cleaning

Clean the device with a soft, damp and lint-free cloth. Ensure that no moisture enters the housing. Do not use any sprays, solvents, alcohol-based cleaning agents or abrasive cleaners. Only use clean water to moisten the cloth.

### Repair

Do not modify the device or install any spare parts. For repairs or device testing, contact the manufacturer.

## Disposal



In the European Union, electronic equipment must not be treated as domestic waste, but must be disposed of professionally in accordance with Directive 2002/96/EC of the European Parliament and Council of 27th January 2003 concerning old electrical and electronic equipment. After the end of its use, please dispose of this device in a manner appropriate to the relevant legal requirements.

## Declaration of conformity

in accordance with the EC Low Voltage Directive 2006/95/EC and the EC Directive 2004/108/EC about electromagnetic compatibility. We hereby declare that the infrared thermometer BP05 was designed, developed and produced in compliance with the named EC Directive.

**Manufacturer:**

Trotec GmbH & Co. KG  
Grebbeener Straße 7  
D-52525 Heinsberg

Phone: +49 2452 962-400  
Fax: +49 2452 962-200  
E-mail: info@trotec.com

Heinsberg, 5 April 2012

Managing Director: Detlef von der Lieck

## Sommaire

Indications sur le manuel d'utilisation .....	C - 1
Norme de sécurité .....	C - 1
Données techniques.....	C - 1
Description de l'appareil .....	C - 2
Utilisation.....	C - 2
Maintenance & dépannage.....	C - 3
Élimination des déchets .....	C - 3
Déclaration de conformité .....	C - 3

## Indications sur le manuel d'utilisation

### Symboles

**Danger!**

Indique un risque immédiat pouvant causer des blessures.

**Avertissement!**

Indique un risque immédiat pouvant causer des dégâts matériels.

### Avis juridique

Cette publication remplace toutes les versions précédentes. Toute reproduction ou divulgation et tout traitement par un quelconque système électronique de la présente publication, dans sa totalité ou en partie, sans autorisation préalable écrite de la part de TROTEC® est strictement interdit. Sous réserve de modifications techniques. Tous droits réservés. Toute marque est utilisée sans aucune garantie qu'elle soit libre d'utilisation et en appliquant essentiellement l'orthographe utilisée par le fabricant. Toute marque est enregistrée. Sous réserve de modifications de composition dans le souci d'une amélioration continue du produit, ainsi que de changements de forme et de couleur. Le contenu de la livraison des représentations de produit. Le présent document a été rédigé avec tout le soin requis. TROTEC® décline toute responsabilité pour des erreurs ou des omissions. © TROTEC®

## Norme de sécurité

### Utilisation conforme

L'appareil est prévu pour mesurer la température par capteur infrarouge comprise dans une plage de mesure indiquée dans les caractéristiques techniques. Toute personne utilisant le présent appareil doit avoir lu et compris le manuel d'utilisation, et notamment le chapitre "Normes de sécurité".

### Utilisation non conforme

L'appareil ne doit pas être utilisé dans des zones explosives. Il ne doit pas être dirigé sur des personnes.

TROTEC® décline toute responsabilité pour des dommages résultant d'une utilisation non conforme. En l'occurrence, toute demande de bénéfice de la garantie sera annulée.

**Danger!**

- Tenez l'appareil à l'écart de sources de chaleur.

**Avertissement!**

- Evitez l'utilisation de nettoyants agressifs, abrasifs ou décapants pour nettoyer l'appareil.
- Veuillez ne pas laisser trainer les emballages vides. Ils pourraient représenter un jouet dangereux pour des enfants.
- Les appareils de mesure n'étant pas des jouets, ils ne sont pas adaptés aux enfants.

## Données techniques

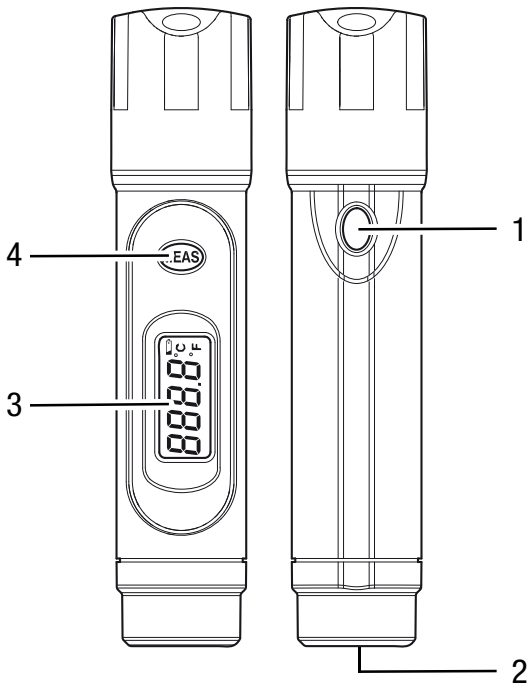
Modèle	BP05
Dimensions (H x L x P)	90 x 20 x 20 mm
Plage de mesure	-35 °C à 230 °C (-31 °F à 446 °F)
Précision	± 2 % (±4 °F) ou 2,0 % de la valeur mesurée (la valeur plus élevée est validée)
Plage de mesure résolution	0,1 °C / °F
Humidité relative en fonctionnement	max. 90 % d'humidité relative
Ratio de distance et de diamètre de point de mesure	1:1
Temps de réponse	< 1 s
Alimentation électrique	deux piles à 3 V-LR44
Mise hors service	En cas de non-utilisation au bout d'environ 15 secondes
Stockage	-10 °C à 60 °C (14 °F à 140 °F) à une humidité relative de 80 % max.



## Description de l'appareil

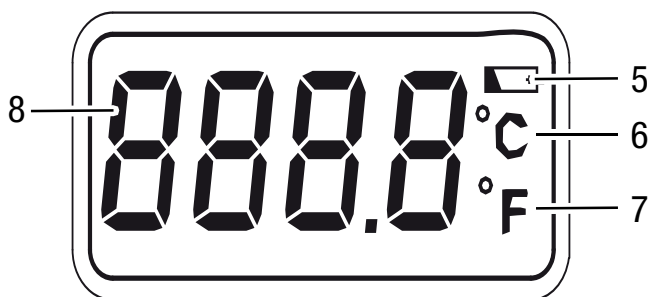
### Description fonctionnelle

Le thermomètre infrarouge BP05 mesure sans contact la température superficielle à l'aide d'un capteur infrarouge. Le résultat de mesure peut être affiché sur l'écran en Celsius et en Fahrenheit.



- 1. Touche « °C/°F »
- 2. Capteur IR
- 3. Écran
- 4. Touche « MEAS »

### Écran

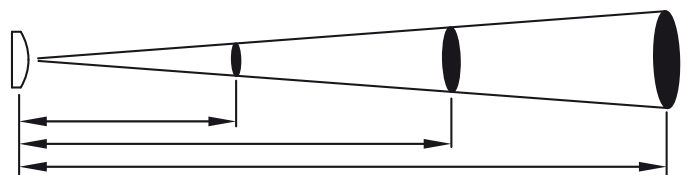


- 5. Affichage batterie
- 6. La température s'affiche en °C
- 7. La température s'affiche en °F
- 8. Valeur de mesure actuelle

## Utilisation

### Thermométrie

- Veuillez vous assurer que la surface à mesure soit dépourvue de poussière, de crasses ou de substances similaires.
- Pour atteindre des résultats plus précis sur des surfaces réfléchissantes, il faut pourvoir celle-ci d'une bande adhésive mate ou d'une peinture noire dotée d'un niveau d'émissivité le plus élevé possible et connue.
- Veuillez respecter le ratio de 1:1 entre la distance et le diamètre de tache de mesure. Plus la distance vers l'objet est importante, plus le diamètre de tache de mesure est grande, et plus le résultat est imprécis.



1. Dirigez l'appareil sur l'objet à mesurer et maintenez appuyée la touche « MEAS » (4).
  - L'appareil s'allume et réalise une mesure.
  - La valeur de mesure actuelle s'affiche.

En cas de non-utilisation, l'appareil s'éteint au bout d'environ 15 secondes.

### Réglages

#### Commuter l'affichage °C - °F

Appuyez sur la touche « °C/°F » (3), pour commuter l'unité d'affichage des valeurs de mesure.

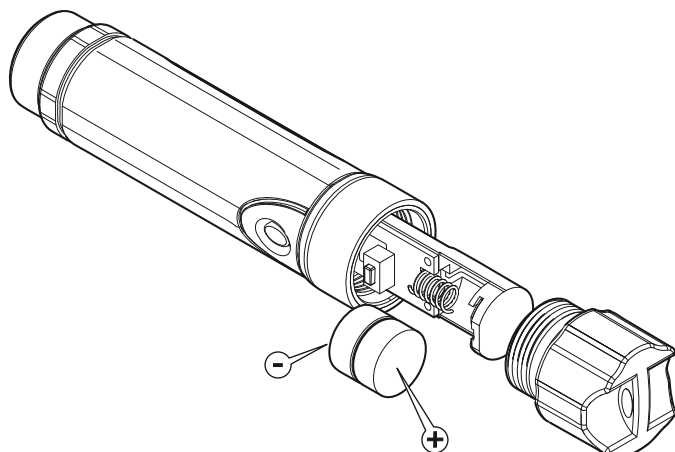
## Maintenance & dépannage

### Changement des piles



#### Avertissement!

Veillez vous assurer que la surface de l'appareil est sèche et que l'appareil est hors service.



### Nettoyage

Nettoyez l'appareil avec un chiffon humide, doux et sans peluches. Veillez à ce l'humidité ne pénètre pas dans le boîtier. Evitez l'utilisation d'aérosols, de solvants, de nettoyeurs avec de l'alcool ou de produits abrasifs, et nettoyez l'appareil avec un chiffon imbibé d'eau claire.

### Dépannage

Veillez ne pas modifier l'appareil, ni installer des pièces de rechange. Veillez vous adresser au fabricant pour faire dépanner ou contrôler l'appareil.

## Élimination des déchets



Les appareils électroniques usagés ne doivent pas être jetés avec les ordures ménagères, mais il faut les éliminer conformément à la directive européenne 2002/96/CE DU PARLEMENT ET DU CONSEIL EUROPEEN du 27 janvier 2003 relative aux déchets d'équipements électriques et électroniques. Veuillez donc éliminer cet appareil après son utilisation conformément aux dispositions de la loi en vigueur.

## Déclaration de conformité

conformément à la directive européenne basse tension 2006/95/CE, annexe III section B et à la directive CE 2004/108/CE relative à la compatibilité électromagnétique. Par la présente, nous déclarons que le thermomètre infrarouge RP05 a été développé, conçu et fabriqué conformément aux directives CE citées.

#### Fabricant:

Trotec GmbH & Co. KG  
Grebbeener Straße 7  
D-52525 Heinsberg

Téléphone: +49 2452 962-400

Fax: +49 2452 962-200

E-Mail: info@trotec.com

Heinsberg, le 05/04/2012

PDG: Detlef von der Lieck

## Sommario

Indicazioni relative alle istruzioni per l'uso.....	D - 1
Sicurezza.....	D - 1
Dati tecnici.....	D - 1
Descrizione dell'apparecchio.....	D - 2
Comando.....	D - 2
Manutenzione e riparazione.....	D - 3
Smaltimento.....	D - 3
Dichiarazione di conformità.....	D - 3

## Indicazioni relative alle istruzioni per l'uso

### Simboli



#### Pericolo!

Indica i pericoli che possono provocare lesioni.



#### Attenzione!

Indica i pericoli che possono danneggiare i materiali.

### Indicazioni legali

Presente pubblicazione sostituisce tutte le versioni precedenti. È vietato riprodurre o elaborare, duplicare o distribuire, utilizzando dei sistemi elettronici, qualsiasi parte della presente pubblicazione in qualsiasi forma senza l'autorizzazione scritta della TROTEC®. Con riserva di modifiche tecniche. Tutti i diritti riservati. I nomi commerciali vengono utilizzati senza garanzia del libero utilizzo e sostanzialmente seguendo la grafia del produttore. Tutti i nomi commerciali sono registrati. Ci si riserva la modifica delle costruzioni nell'interesse di un costante miglioramento del prodotto, oltre alla modifica delle forme e dei colori. La fornitura può variare dai prodotti raffigurati. Il presente documento è stato elaborato con la dovuta cura. TROTEC® non è da ritenersi responsabile per eventuali errori od omissioni. © TROTEC®

## Sicurezza

### Uso conforme alla destinazione

L'apparecchio è destinato esclusivamente alla misurazione delle temperature con sensore infrarosso entro i limiti indicati nei dati tecnici. Le persone che utilizzano l'apparecchio devono aver letto e capito le istruzioni per l'uso, in particolare il capitolo "Sicurezza".

### Uso non conforme alla destinazione

È vietato utilizzare l'apparecchio in ambienti a rischio di esplosione. È vietato dirigere l'apparecchio verso le persone. La TROTEC® declina qualsiasi responsabilità in relazione a danni causati da un uso non conforme alla destinazione. In questo caso il diritto alla garanzia si estingue.



#### Pericolo!

- Mantenere una distanza adeguata dalle fonti di calore.



#### Attenzione!

- Per pulire l'apparecchio non utilizzare detergenti corrosivi, abrasivi o solventi.
- Non lasciare in giro distrattamente il materiale di imballaggio. Potrebbe diventare un gioco pericoloso per bambini.
- Gli apparecchi di misurazione non sono dei giocattoli e non devono essere maneggiati da bambini.

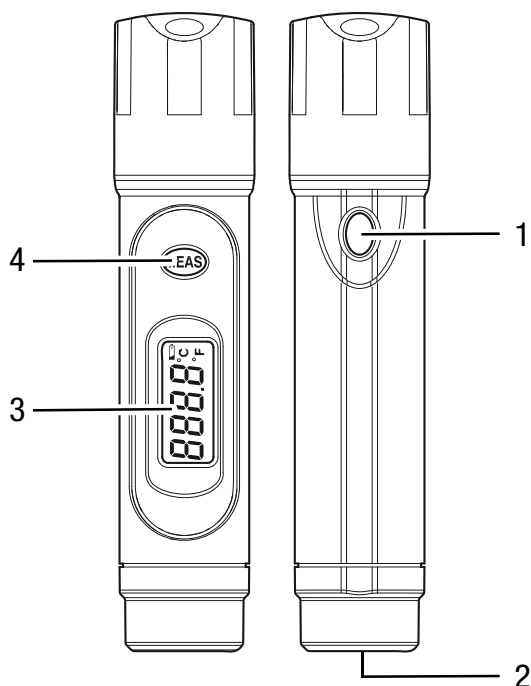
## Dati tecnici

Modello	BP05
Misurazioni Alt. x Largh. x Prof.	90 x 20 x 20 mm
Campo di misurazione	-35 °C fino a 230 °C (-31 °F fino a 446 °F)
Precisione	± 2 % (±4 °F) o 2,0 % del valore di misurazione (ha validità il valore più alto)
Campo di misurazione risoluzione	0,1 °C / °F
Umidità dell'aria durante il funzionamento	max. 90 % umidità dell'aria relativa
Rapporto distanza dal diametro del punto da misurare	1:1
Tempo di reazione	< 1 s
Alimentazione	due batterie 3 V-LR44
Spegnimento	Se non viene utilizzato, dopo circa 15 secondi
Immagazzinaggio	da -10 °C fino a 60 °C (da 14 °F fino a 140 °F) con max. 80 % di umidità relativa dell'aria

## Descrizione dell'apparecchio

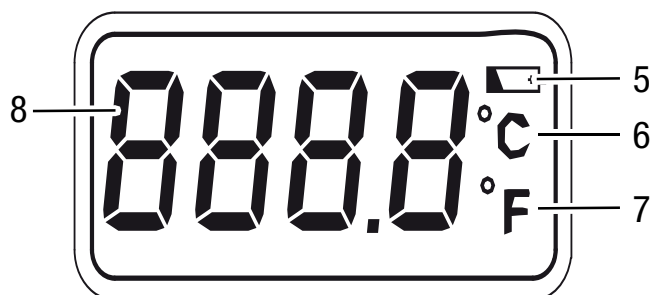
### Descrizione delle funzioni

Il termometro a infrarossi BP05 misura la temperatura delle superfici senza toccarle, grazie a un sensore a infrarossi. Il risultato di misurazione può essere visualizzato sul display in Celsius e in Fahrenheit.



- 1. Tasto "°C/°F"
- 2. Sensore IR
- 3. Display
- 4. Tasto "MEAS"

### Display

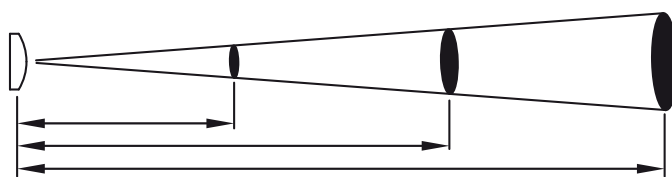


- 5. Visualizzazione batteria
- 6. La temperatura viene visualizzata in °C
- 7. La temperatura viene visualizzata in °F
- 8. Valore di misurazione attuale

## Comando

### Misurazione temperatura

- Assicurarsi che la superficie da misurare non presenti tracce di polvere, sporcizia o simili sostanze.
- Per raggiungere un risultato esatto di misurazione in caso di superfici riflettenti, apporre sulla superficie un nastro coprente opaco o un colore nero opaco con un fattore di emissione possibilmente elevato e conosciuto.
- Osservare il rapporto 1:1 di distanza dal diametro del punto da misurare. Quanto maggiore è la distanza dall'oggetto, tanto aumenta il diametro del punto da misurare e tanto più esatto è il risultato di misurazione.



1. Dirigere l'apparecchio verso l'oggetto da misurare e tenere premuto il tasto "MEAS" (4).
  - L'apparecchio si accende ed esegue una misurazione. Viene visualizzato il valore di misurazione attuale.

In caso di non utilizzo l'apparecchio si spegne dopo circa 15 secondi.

### Impostazioni

#### Passaggio da visualizzazione dei °C ai °F

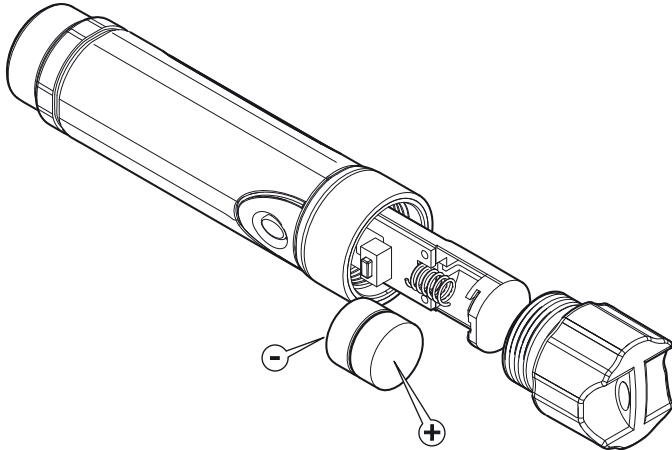
Premere il tasto "°C/°F" (3), per commutare l'unità dei valori da misurare.

## Manutenzione e riparazione

### Sostituzione delle batterie

**Attenzione!**

Assicurarsi che la superficie dell'apparecchio sia asciutta e che l'apparecchio sia spento.



### Pulitura

Pulire l'apparecchio con un panno umido, morbido e senza pelucchi. Fare attenzione che non penetri umidità all'interno dell'involucro. Non utilizzare spray, solventi, detergenti a base di alcool o abrasivi, ma solo acqua pulita per inumidire il panno.

### Riparazione

Non apportare modifiche sull'apparecchio e non montare i pezzi di ricambio. Per la riparazione o per il controllo dell'apparecchio rivolgersi al produttore.

## Smaltimento



Gli apparecchi elettronici non devono essere gettati tra i rifiuti domestici, ma all'interno dell'Unione Europea devono essere smaltiti a regola d'arte – come da direttiva 2002/96/CE DEL PARLAMENTO EUROPEO E DEL CONSIGLIO del 27 gennaio 2003 sui vecchi apparecchi elettrici ed elettronici. Dopo il suo utilizzo, vi preghiamo di smaltire questo apparecchio in base alle disposizioni di legge vigenti.

## Dichiarazione di conformità

ai sensi della direttiva CE Bassa Tensione 2006/95/CE e della direttiva CE 2004/108/CE sulla compatibilità elettromagnetica. Con la presente dichiariamo che il termometro a infrarossi BP05 è stato sviluppato, costruito e prodotto in conformità con le direttive CE citate.

**Produttore:**

Trotec GmbH & Co. KG  
Grebbeener Straße 7  
D-52525 Heinsberg

Telefono: +49 2452 962-400  
Fax: +49 2452 962-200  
E-mail: info@trotec.com

Heinsberg, il 05.04.2012

Direttore: Detlef von der Lieck

## Inhoudsopgave

Opmerkingen m.b.t. de bedieningshandleiding.....	E - 1
Veiligheid.....	E - 1
Technische gegevens.....	E - 1
Beschrijving van het apparaat.....	E - 2
Bediening.....	E - 2
Onderhoud & reparatie.....	E - 3
Recycling.....	E - 3
Conformiteitsverklaring.....	E - 3

## Opmerkingen m.b.t. de bedieningshandleiding

### Symbolen

**Gevaar!**

Wijst op een gevaar, dat tot letsel kan leiden.

**Let op!**

Wijst op een gevaar, dat tot materiële schade kan leiden.

### Juridische opmerking

Deze publicatie vervangt alle voorgaande versies. Geen enkele deel van deze publicatie mag, in welke vorm dan ook, zonder schriftelijke toestemming van TROTEC® worden gereproduceerd of met elektronische systemen worden verwerkt, vermenigvuldigd of verspreid. Technische wijzigingen voorbehouden. Alle rechten voorbehouden. Artikelnamen worden zonder waarborging van het vrije gebruik en volgens de schrijfwijze van de fabrikant gebruikt. Alle artikelnamen zijn geregistreerd. Constructiewijzigingen in het kader van een doorlopende productverbetering, evenals vorm- en kleurveranderingen, blijven voorbehouden. De leveromvang kan afwijken van de productafbeeldingen. Dit document is met de nodige zorgvuldigheid opgesteld. TROTEC® accepteert geen enkele aansprakelijkheid voor mogelijke fouten of tekortkomingen. © TROTEC®

## Veiligheid

### Bedoeld gebruik

Het apparaat is uitsluitend bedoeld voor temperatuurmetingen met een infraroodsensor, binnen het in de technische gegevens opgenomen meetbereik. Personen die het apparaat gebruiken, moeten de bedieningshandleiding, vooral het hoofdstuk "Veiligheid", hebben gelezen en begrepen.

### Niet bedoeld gebruik

Het apparaat mag niet worden gebruikt in omgevingen waar explosiegevaar heerst. Het apparaat mag niet op mensen worden gericht.

Voor schade die het gevolg is van onbedoeld gebruik, accepteert TROTEC® geen aansprakelijkheid. In dat geval vervalt alle aanspraak op garantie.

**Gevaar!**

- Houd voldoende afstand van warmtebronnen.

**Let op!**

- Gebruik voor het reinigen van het apparaat geen agressieve reinigingsmiddelen, schuur- of oplosmiddelen.
- Laat het verpakkingsmateriaal niet achteloos rondslingeren. Voor kinderen kan dit gevaarlijk speelgoed zijn.
- Meetapparaten zijn geen speelgoed en horen niet in kinderhanden.

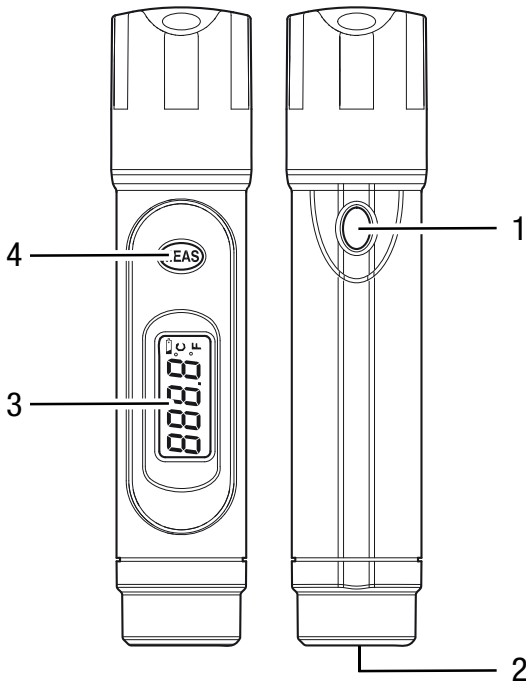
## Technische gegevens

Model	BP05
Afmetingen (h x b d)	90 x 20 x 20 mm
Meetbereik	-35 °C tot 230 °C (-31 °F tot 446 °F)
Nauwkeurigheid	± 2 % (±4 °F) of 2,0 % van de meetwaarde (der hoogste waarde geldt)
Meetbereik resolutie	0,1 °C / °F
Luchtvochtigheid tijdens gebruik	max. 90 % relatieve luchtvochtigheid
Verhouding afstand tot meetvlek diameter	1:1
Reactietijd	< 1 s
Voeding	twee 3 V-LR44-batterijen
Uitschakeling	Bij niet gebruiken, na 15 seconden
Opslag	-10 °C tot 60 °C (14 °F tot 140 °F) bij max. 80 % relatieve luchtvochtigheid

## Beschrijving van het apparaat

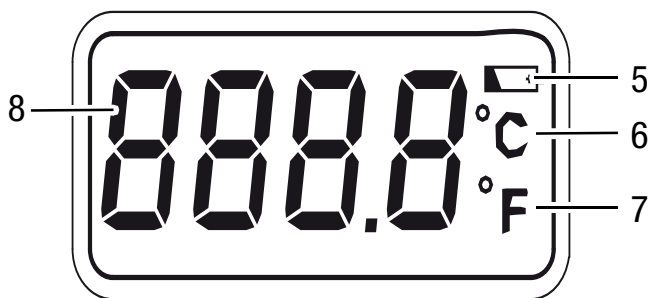
### Beschrijving van de werking

De infraroodthermometer BP05 meet aanrakingsloos oppervlakte-temperaturen met een infraroodsensor. Het meetresultaat kan op het display worden weergegeven in Celsius en Fahrenheit



- |                 |                |
|-----------------|----------------|
| 1. Knop "°C/°F" | 2. IR-sensor   |
| 3. Display      | 4. Knop "MEAS" |

### Display

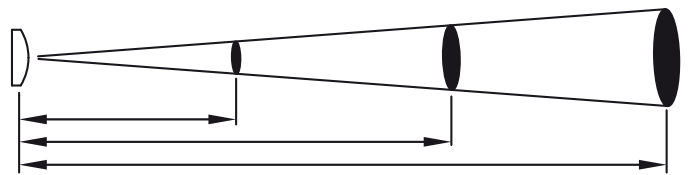


- |  |
|--|
| 5. Batterij-indicatie                  |
| 6. Temperatuur wordt in °C weergegeven |
| 7. Temperatuur wordt in °F weergegeven |
| 8. Actuele meetwaarde                  |

## Bediening

### Temperatuurmeting

- Zorg dat het te meten oppervlak vrij is van stof, vuil en dergelijke substanties.
- Om bij sterk reflecterende oppervlakken een nauwkeuriger meetresultaat te bereiken, het voorzien van matte tape of matzwarte verf met een zo hoog mogelijke en bekende emissiegraad.
- Houd rekening met de verhouding 1:1 voor de afstand t.o.v. meetvlekdiаметer. Hoe groter de afstand tot het object, des te groter is de meetvlekdiаметer en des te onnauwkeuriger de meting.



1. Richt het apparaat op het te meten object en houd de knop "MEAS" (4) ingedrukt.
  - Het apparaat schakelt in en voert een meting uit. De actuele meetwaarde wordt weergegeven.

Het apparaat schakelt uit als het 15 seconden niet wordt gebruikt.

### Instellingen

#### °C - °F uitlezing omschakelen

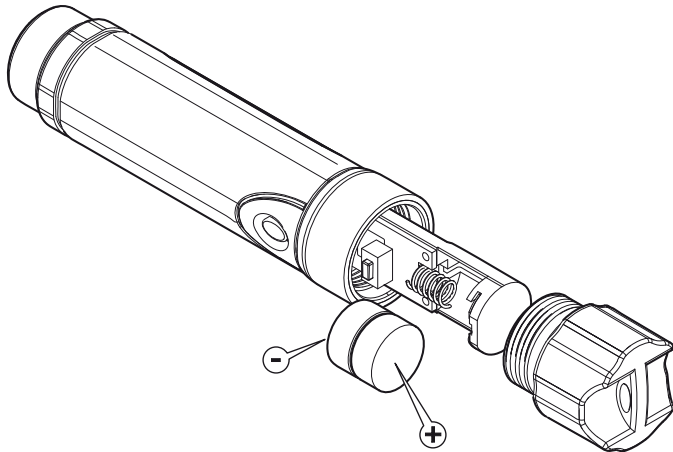
Druk op de knop "°C/°F" (3) om de eenheid voor de meetwaarden om te schakelen.

## Onderhoud & reparatie

### Batterij vervangen

**Let op!**

Zorg dat het oppervlak van het apparaat droog en het apparaat uitgeschakeld is.



### Reiniging

Reinig het apparaat met een vochtige, zachte en pluisvrije doek. Zorg dat er geen vocht in de behuizing komt. Gebruik geen sprays, oplosmiddelen, alcoholhoudende reinigingsmiddelen of schuurmiddelen, maar uitsluitend water voor het bevochtigen van de doek.

### Reparatie

Wijzig het apparaat niet en bouw geen reserveonderdelen in. Neem voor reparaties en controles van het apparaat contact op met de fabrikant.

## Recycling



Elektrische apparaten horen niet in het huisvuil, maar moeten in de Europese Unie – volgens Richtlijn 2002/96/EG VAN HET EUROPEES PARLEMENT EN DE RAAD van 27 januari 2003 betreffende afgedankte elektrische en elektronische apparatuur (AEEA) – vakkundig worden gerecycled. Dit apparaat graag aan het eind van de levensduur recyclen volgens de geldende wettelijke bepalingen.

## Conformiteitsverklaring

In het kader van de EG-Laaagspanningsrichtlijn 2006/95/EG en de EG-richtlijn 2004/108/EG m.b.t. de elektromagnetische compatibiliteit (EMC). Hiermee verklaren we, dat de infraroodthermometer BP05 in overeenstemming met de genoemde EG-richtlijnen is ontwikkeld, geconstrueerd en geproduceerd.

Fabrikant:  
Trotec GmbH & Co. KG  
Grebbeener Straße 7  
D-52525 Heinsberg

Telefoon: +49 2452 962-400  
Fax: +49 2452 962-200  
E-mail: info@trotec.com

Heinsberg, 5-4-2012

Bedrijfsleider: Detlef von der Lieck



## Índice

Indicaciones sobre el manual de instrucciones.....	F - 1
Seguridad .....	F - 1
Datos técnicos .....	F - 1
Descripción del aparato .....	F - 2
Manejo .....	F - 2
Mantenimiento y reparación.....	F - 3
Eliminación .....	F - 3
Declaración de conformidad.....	F - 3

## Indicaciones sobre el manual de instrucciones

### Símbolos



#### ¡Peligro!

Advierte de un peligro que puede causar lesiones.



#### ¡Atención!

Advierte de un peligro que puede causar daños materiales.

### Aviso legal

Esta publicación sustituye a todas las versiones anteriores. Ninguna parte de esta publicación puede ser, en forma alguna, reproducida o procesada, copiada o difundida mediante el empleo de sistemas electrónicos sin nuestro consentimiento de TROTEC® por escrito. Reservado el derecho a introducir modificaciones técnicas. Todos los derechos reservados. Los nombres de los artículos son utilizados sin garantía del uso y siguiendo en lo esencial la grafía del fabricante. Los nombres de todas las mercancías son marcas registradas. Queda reservado el derecho a introducir modificaciones de diseño, en interés de una mejora constante del producto, así como modificaciones de forma y color. El material suministrado puede divergir respecto de las ilustraciones del producto. El presente documento se ha elaborado con el mayor cuidado. TROTEC® no se hace responsable de ningún posible error u omisión. © TROTEC®

## Seguridad

### Uso adecuado

El aparato está previsto exclusivamente para mediciones de temperatura con sensor infrarrojo dentro de la gama indicada en los datos técnicos. Las personas que usen este aparato deben haber leído y comprendido el manual de instrucciones y en especial el capítulo "Seguridad".

### Uso indebido

El aparato no puede ser usado en atmósferas potencialmente explosivas. NO puede ser orientado hacia personas. TROTEC® no se hace responsable de daños resultantes de un uso indebido. En tales caso se pierde el derecho de garantía.



#### ¡Peligro!

- Manténgalo suficientemente separado de fuentes de calor.



#### ¡Atención!

- No use detergentes, limpiadores abrasivos ni diluyentes fuertes.
- No deje el material de embalaje descuidado. Podría convertirse en un juguete peligroso para los niños.
- Los aparatos de medición no son juegos y no pueden caer en manos de los niños.

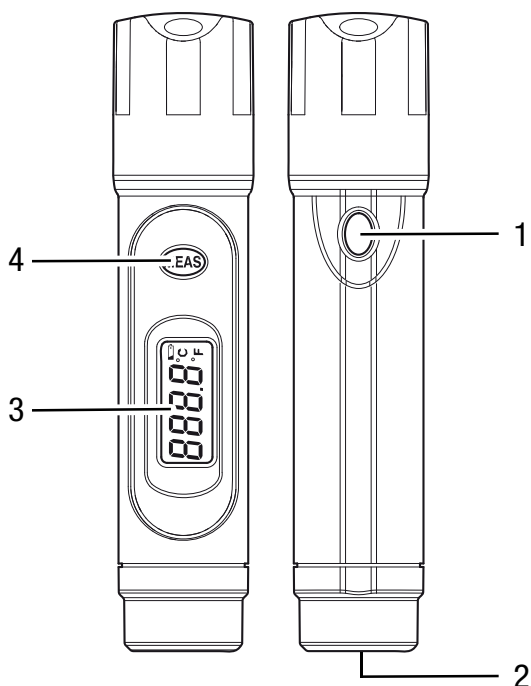
## Datos técnicos

Modelo	BP05
Dimensiones A x A x P	90 x 20 x 20 mm
Gama de medición	-35 °C a 230 °C (-31 °F a 446 °F)
Precisión	± 2 % (±4 °F) o 2,0 % del valor de medición (se toma el valor mayor)
Resolución gama de medición	0,1 °C / °F
Humedad del aire durante la operación	max. 90 % humedad relativa del aire
Relación entre la distancia y el diámetro del área de medición	1:1
Tiempo de reacción	< 1 s
Alimentación eléctrica	dos baterías LR44 de 3 V
Desconexión	Después de 15 segundos sin utilizarse
Almacenamiento	-10 °C a 60 °C (14 °F a 140 °F) para máx. 80 % humedad relativa del aire

## Descripción del aparato

### Descripción del funcionamiento

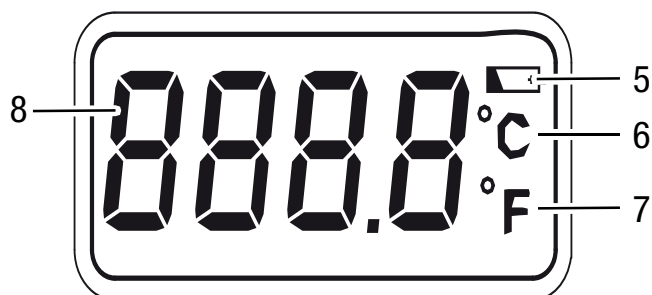
El termómetro infrarrojo BP05 mide, sin contacto, la temperatura de superficies por medio de un sensor infrarrojo. El resultado de la medición puede mostrarse en la pantalla en grados Celcius o Fahrenheit.



1. Tecla "°C/°F"
3. Display

2. Sensor IR
4. Tecla "MEAS"

### Display

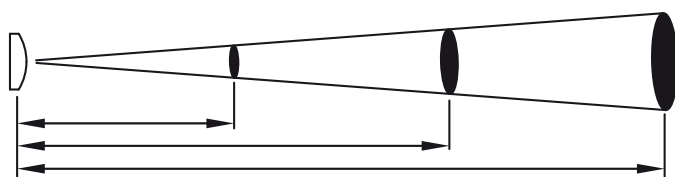


5. Indicador de la batería
6. La temperatura se muestra en °C
7. La temperatura se muestra en °F
8. Valor de medición actual

## Manejo

### Medición de la temperatura

- Cerciórese de que la superficie a medir esté libre de polvo, suciedad o sustancias similares.
- Para alcanzar un resultado más exacto de la medición en superficies reflectantes cúbralas de cinta protectora mate o pintura negra mate con un grado de emisión lo más alto posible y conocido.
- Tenga en cuenta la relación 1:1 entre la distancia y el diámetro del área de medición. Mientras mayor sea la distancia al objeto mayor será el diámetro del área de medición y más impreciso el resultado de la medición.



1. Oriente el aparato hacia el objeto a medir y mantenga la tecla "MEAS" (4) pulsada.
  - El aparato se conecta y realiza una medición.
  - Se muestra el valor de medición actual.

El aparato se desconecta después de 15 segundos sin utilizarse.

### Ajustes

#### Cambiar en pantalla entre °C y °F

Pulse la tecla "°C/°F" (3) para cambiar la unidad de los valores medidos.

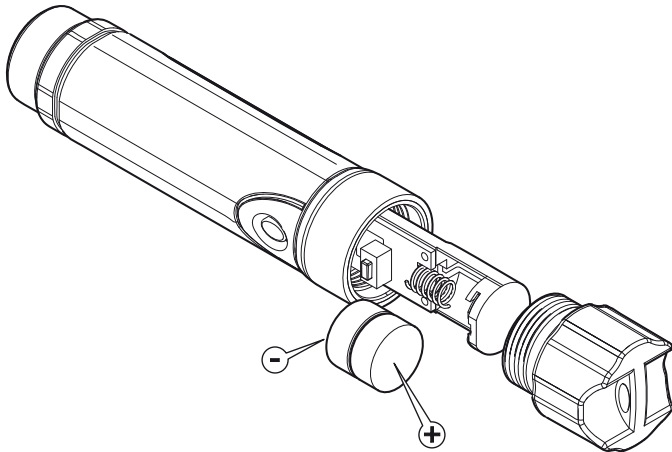
## Mantenimiento y reparación

### Cambio de las baterías



#### ¡Atención!

Cerciórese de que la superficie del aparato esté seca y el aparato esté apagado.



### Limpieza

Limpie el aparato con paño húmedo, suave y sin pelusas. Asegúrese de que no entre humedad al interior de la carcasa. No utilice sprays, detergentes que contengan alcohol o limpiadores abrasivos sino sólo agua clara para humedecer el paño.

### Reparación

No realice modificaciones en el aparato ni recambie piezas. Para realizar una reparación o comprobación del equipo deberá dirigirse al fabricante.

## Eliminación



Los aparatos electrónicos no pueden ser tirados en la basura doméstica sino que deben ser eliminados debidamente conforme a la Directiva 2002/96/CE DEL PARLAMENTO EUROPEO Y DEL CONSEJO de 27 de enero de 2003 sobre residuos de aparatos eléctricos y electrónicos. Se ruega eliminar este aparato una vez concluida su vida útil conforme a las disposiciones legales vigentes.

## Declaración de conformidad

en el sentido de la Directiva CE de baja tensión 2006/95/CE y de la Directiva CE 2004/108/CE sobre compatibilidad electromagnética. Por la presente declaramos que el termómetro infrarrojo BP05 ha sido desarrollado, proyectado y fabricado de conformidad con las Directivas CE indicadas.

Fabricante:

Trotec GmbH & Co. KG

Grebbener Straße 7

D-52525 Heinsberg

Teléfono:

+49 2452 962-400

Fax:

+49 2452 962-200

E-Mail:

info@trotec.com

Heinsberg, a 05.04.2012



Gerente: Detlef von der Lieck

## Índice

Informações sobre as instruções de comando.....	G - 1
Segurança .....	G - 1
Dados técnicos .....	G - 1
Descrição do aparelho .....	G - 2
Comando .....	G - 2
Manutenção & Reparação .....	G - 3
Eliminação .....	G - 3
Declaração de conformidade.....	G - 3

## Informações sobre as instruções de comando

### Símbolos



#### Perigo!

Indica um perigo, que pode levar a lesões.



#### Cuidado!

Indica um perigo, que pode levar a danos materiais.

### Nota legal

Esta publicação substitui todas as versões anteriores. Nenhuma parte desta publicação pode ser reproduzida, de qualquer forma, processado, copiado ou distribuído usando sistemas de processamento electrónico sem a autorização por escrito da TROTEC®. Sob reserva de alterações técnicas. Todos os direitos reservados. Os nomes de marcas são usados sem garantia de usabilidade livre e, essencialmente, de acordo com a escrita do fabricante. Todos os nomes de marca são registrados. Sob reserva de alterações da construção no interesse da melhoria contínua do produtos, assim como de mudanças na forma e na cor. O volume de fornecimento pode variar das figuras do produto. O presente documento foi produzido com o devido cuidado. A TROTEC® não assume nenhuma responsabilidade por quaisquer erros ou omissões. © TROTEC®

## Segurança

### Uso pretendido

O aparelho é exclusivamente destinado para medições de temperatura com um sensor infravermelho, dentro da faixa de medição especificada nos dados técnicos. As pessoas que usam o produto devem ter lido e entendido as instruções de serviço, especialmente o capítulo "Segurança".

### Uso inadequado

O aparelho não deve ser utilizado em áreas de risco de explosão. Ele não deve ser apontado para pessoas.

A TROTEC® não assume nenhuma responsabilidade por danos resultantes de uma utilização inadequada. Neste caso as reivindicações de garantia não serão válidas.



#### Perigo!

- Manter distância suficiente de fontes de calor.



#### Cuidado!

- Para limpar o instrumento não devem ser utilizados produtos de limpeza agressivos ou abrasivos, nem solventes.
- Não deixe material de embalagem espalhado. Ele poderia se tornar um brinquedo perigoso para as crianças.
- Aparelhos de medição não são brinquedo e não devem estar nas mãos de crianças.

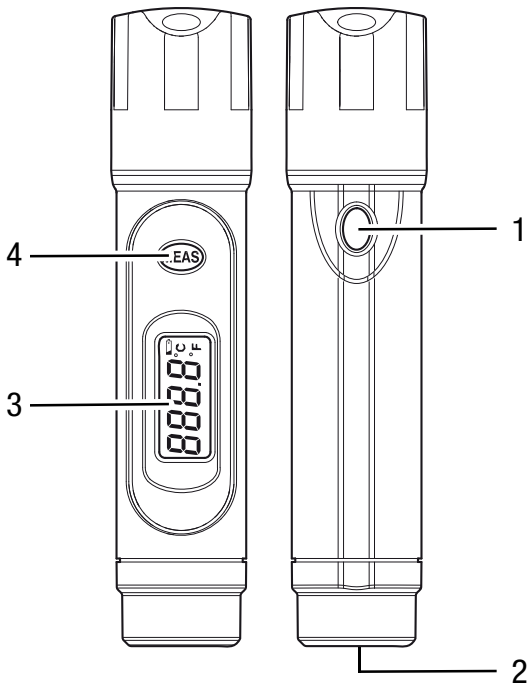
## Dados técnicos

Modelo	BP05
Dimensões (A x L x P)	90 x 20 x 20 mm
Faixa de medição	-35 °C até 230 °C (-31 °F até 446 °F)
Exactidão	± 2 % (±4 °F) ou 2,0 % do valor de medição (vale o mais alto)
Faixa de medição, resolução	0,1 °C / °F
Humidade do ar durante o funcionamento	máx. 90 % de humidade relativa do ar
Relação Distância ao diâmetro do ponto de medição	1:1
Tempo de reacção	< 1 s
Alimentação de energia eléctrica	duas pilhas de 3 V-LR44
Desligamento	Após aprox. 15 segundos quando não é usado
Armazenamento	-10 °C a 60 °C (14 °F a 140 °F) com no máx. 80 % de humidade relativa do ar

## Descrição do aparelho

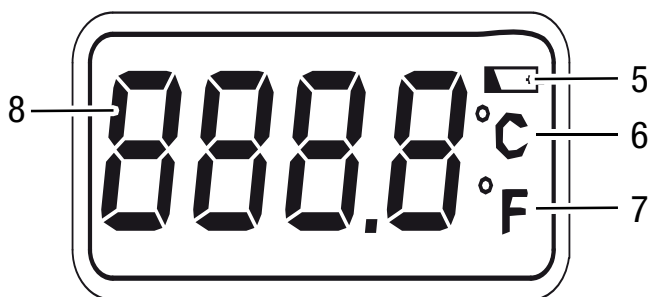
### Descrição do funcionamento

O termómetro infravermelho BP05 mede as temperaturas de superfícies, sem contacto, por meio de um sensor infravermelho. O resultado de medição pode ser indicado no display, em graus Celsius ou em Fahrenheit.



1. Botão "°C/°F"
2. Sensor IV
3. Display
4. Tecla "MEAS"

### Display

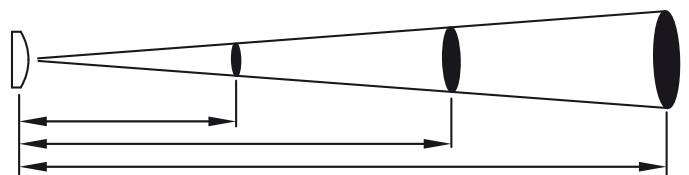


5. Indicação da pilha
6. A temperatura é indicada em °C
7. A temperatura é indicada em °F
8. Atual valor de medição

## Comando

### Medição de temperatura

- Certifique-se que a superfície a ser medida esteja livre de poeira, sujidade, ou substâncias similares.
- A fim de alcançar um resultado de medição exacto em superfícies altamente reflexivas, cubra-as com fita adesiva fosca ou de cor preta fosca, com um grau de emissividade o mais elevado possível e conhecido.
- Observe a relação de 1:1 entre a distância e o diâmetro do ponto de medição. Quanto maior a distância ao objecto, tanto maior o diâmetro do ponto e menos preciso o resultado da medição.



1. Apontar o aparelho para o objecto a ser medido e manter a tecla "MEAS" (4) premida.
  - O aparelho é ligado e realiza uma medição.
  - É indicado o valor de medição actual.

O aparelho se desliga após aprox. 15 segundos quando não é utilizado.

### Ajustes

#### Comutar entre a indicação °C - °F

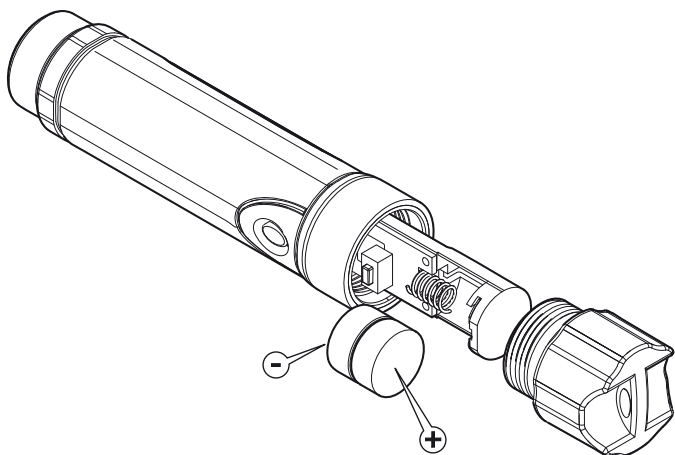
Premir o botão "°C/°F" (3), para comutar a unidade dos valores de medição.

## Manutenção & Reparação

### Substituição da pilha

**Cuidado!**

Assegure-se de que a superfície do aparelho esteja seca e que o aparelho esteja desligado.



### Limpeza

Limpar o aparelho com um pano húmido e macio, que não solte fiapos. Assegure-se de que nenhuma humidade possa penetrar na carcaça. Não utilize aerossóis, solventes, produtos de limpeza que contenham álcool ou outros produtos abrasivos, mas apenas água limpa para humedecer o pano.

### Reparação

Não se deve efectuar quaisquer alterações ao aparelho e não monte quaisquer peças de reposição. Em caso de reparo ou inspecção do aparelho, entre em contacto com o fabricante.

## Eliminação



Na União Europeia, os aparelhos electrónicos não devem ser deitados no lixo doméstico, mas devem ser descartados de forma correcta - em conformidade com a Directiva 2002/96/CE DO PARLAMENTO E DO CONSELHO EUROPEU de 27 de Janeiro de 2003 sobre resíduos de equipamentos eléctricos e electrónicos Elimine este aparelho no final da sua vida útil, em conformidade com os requisitos regulamentares aplicáveis.

## Declaração de conformidade

De acordo com a directiva CE de Baixa Tensão 2006/95/CE e a directiva CE 2004/108/CE relativa à compatibilidade electromagnética. Declaramos que o Termómetro BP05 foi desenvolvido, construído e produzido em conformidade com as directivas CE mencionadas acima.

**Fabricante:**

Trotec GmbH & Co. KG  
Grebbeener Straße 7  
D-52525 Heinsberg

Telefone: +49 2452 962-400

Fax: +49 2452 962-200

E-Mail: info@trotec.com

Heinsberg, 05.04.2012

Gerente: Detlef von der Lieck

## Spis treści

Wskazówki dotyczące instrukcji obsługi .....	H - 1
Bezpieczeństwo .....	H - 1
Dane techniczne .....	H - 1
Opis urządzenia .....	H - 2
Obsługa .....	H - 2
Konserwacja i naprawa .....	H - 3
Utylizacja .....	H - 3
Deklaracja zgodności .....	H - 3

## Wskazówki dotyczące instrukcji obsługi

### Symbole



#### Niebezpieczeństwo!

Wskazuje na zagrożenie odniesienia obrażeń ciała.



#### Ostrożnie!

Wskazuje na zagrożenie wystąpienia szkód materialnych.

### Wskazówka dotycząca odpowiedzialności prawnej

Ta publikacja zastępuje wszystkie wcześniejsze wydania. Żadna część niniejszej publikacji nie może być w jakiegokolwiek formie obrabiana, powielana lub rozpowszechniana albo obrabiana elektronicznie, bez uprzedniego uzyskania pisemnej zgody firmy TROTEC®. Zmiany techniczne zastrzeżone. Wszelkie prawa zastrzeżone. Nazwy handlowe zostały wykorzystane w treści bez gwarancji prawa do dowolnego wykorzystania oraz zgodnie z pisownią stosowaną przez producenta. Wszystkie znaki towarowe są zastrzeżone. Zastrzega się prawo do wprowadzania zmian konstrukcyjnych oraz zmian kształtu/kolorów w ramach procesu ulepszeń produktu. Zakres dostawy może różnić się od zawartości ilustracji. Poniższy dokument został opracowany z zachowaniem należytej staranności. TROTEC® nie ponosi odpowiedzialności za błędy w treści instrukcji obsługi lub jej niekompletność.

© TROTEC®

## Bezpieczeństwo

### Zastosowanie zgodne z przeznaczeniem

Urządzenie służy wyłącznie do pomiarów temperatury z użyciem czujnika podczerwieni w zakresach pomiarowych zgodnych z danymi technicznymi. Osoby korzystające z urządzenia muszą zapoznać się z instrukcją obsługi, w szczególności z rozdziałem „Bezpieczeństwo“.

### Zastosowanie niezgodne z przeznaczeniem

Urządzenie nie może być stosowane w obszarach zagrożonych eksplozją. Urządzenie nie może być kierowane w stronę innych osób.

Firma TROTEC® nie ponosi odpowiedzialności za szkody powstałe w wyniku zastosowania urządzenia niezgodnie z jego przeznaczeniem. W takim przypadku gwarancja traci ważność.



#### Niebezpieczeństwo!

- Zachowaj wystarczającą odległość od źródeł ciepła!



#### Ostrożnie!

- Do czyszczenia urządzenia nie używaj agresywnych środków czyszczących, środków do szorowania ani rozpuszczalników.
- Nie pozostawiaj materiału opakowaniowego leżącego w beładzie. Może stać on się niebezpieczną zabawką dla dzieci.
- Urządzenia pomiarowe nie są zabawkami i nie mogą być przekazywane dzieciom!

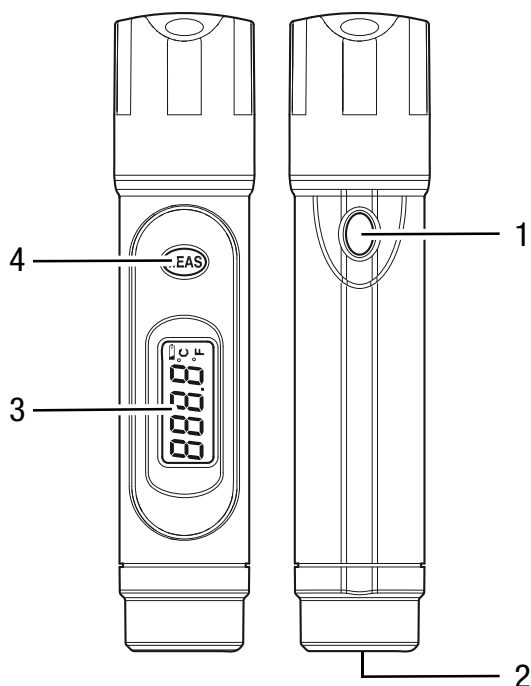
## Dane techniczne

Model	BP05
Wymiary (dł. x szer. x wys.)	90 x 20 x 20 mm
Zakres pomiarowy	-35 °C do 230 °C (-31 °F do 446 °F)
Dokładność	± 2 % (±4 °F) lub 2,0 % wartości pomiarowej (obowiązuje wyższa wartość)
Rozdzielczość zakresu pomiarowego	0,1 °C / °F
Dopuszczalna wilgotność	Wilgotność względna poniżej 90 %
Stosunek odległości do średnicy płamki pomiarowej	1:1
Czas reakcji	< 1 s
Zasilanie	Dwie baterie 3 V-LR44
Wyłączenie	Po 15 sekundach bezczynności
Magazynowanie	-10 °C do 60 °C (14 °F do 140 °F) przy maks. 80 % wilgotności względnej

## Opis urządzenia

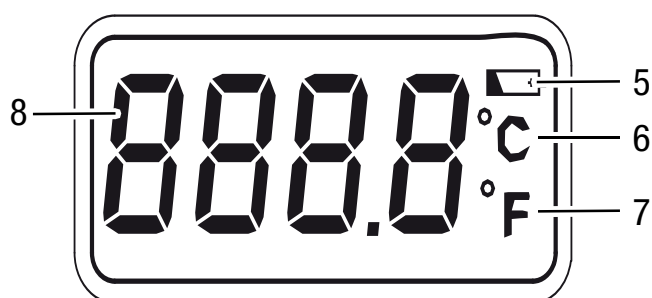
### Opis działania

Termometr na podczerwień BP05 służy do bezdotykowego pomiaru temperatury za pomocą czujnika pomiarowego. Wynik pomiaru może zostać podany na wyświetlaczu w skali Celsius i Fahrenheit.



- |                     |                            |
|---------------------|----------------------------|
| 1. Przycisk „°C/°F“ | 2. Czujnik podczerwieni    |
| 3. Wyświetlacz      | 4. Przycisk pomiaru „MEAS“ |

### Wyświetlacz

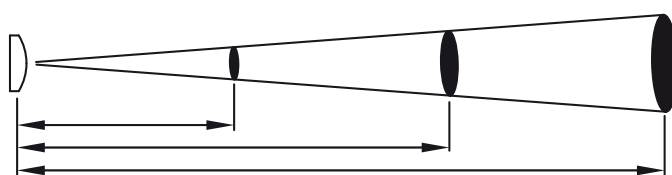


5. Wskaźnik stanu baterii
6. Temperatura będzie wskazywana w jednostce °C
7. Temperatura będzie wskazywana w jednostce °F
8. Aktualna wartość pomiarowa

## Obsługa

### Pomiar temperatury

- Upewnij się, że powierzchnia wybrana do pomiaru temperatury nie jest zakurzona, zabrudzona lub pokryta podobnymi substancjami.
- W celu uzyskania wyższej dokładności pomiaru powierzchni silnie odbijającej światło, pokryj ją matową taśmą lub matową czarną farbą o możliwie wysokim i znanym współczynniku emisji.
- Uwzględnij współczynnik 1:1 pomiędzy odległością i wielkością plamki pomiarowej. Im wyższa odległość od obiektu, tym wyższa jest średnica plamki pomiarowej oraz niższa dokładność pomiaru.



1. Ustaw termometr w kierunku wybranego do pomiaru obiektu i naciśnij i przytrzymaj przycisk „MEAS“ (4).
  - Urządzenie włączy się i przeprowadza pomiar.
  - Pojawi się aktualna wartość pomiarowa.

Urządzenie wyłącza się po około 15 sekundach bezczynności.

### Ustawienia

#### Przełączanie jednostek wyświetlacza °C - °F

Naciśnij przycisk ustawiania „°C/°F“ (3) w celu wyboru jednostki pomiarowej.



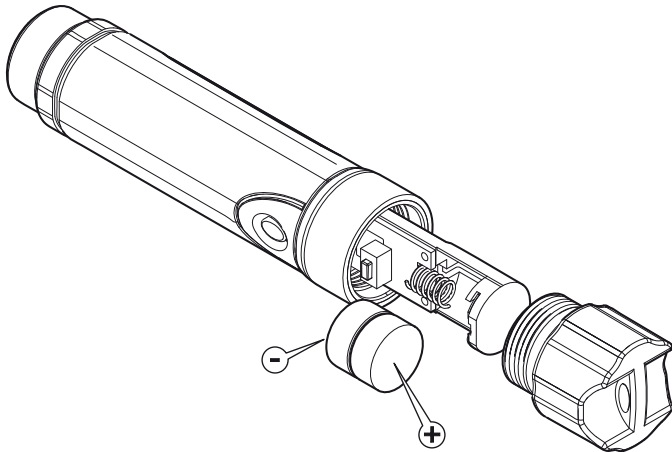
## Konserwacja i naprawa

### Wymiana baterii



#### Ostrożnie!

Sprawdź, czy powierzchnia urządzenia jest sucha i jest ono wyłączone.



### Czyszczenie

Czyść urządzenie za pomocą wilgotnego, miękkiego i niepostrzępionego kawałka tkaniny. Zwróć uwagę, aby do wnętrza obudowy nie przedostała się wilgoć. Nie stosuj środków pod ciśnieniem, rozpuszczalników, środków zawierających alkohol lub środków szorujących. Nawilżaj tkaninę wyłącznie czystą wodą.

### Naprawa

Nie modyfikuj urządzenia i nie montuj części zamiennych. W razie konieczności naprawy lub kontroli urządzenia zwróć się do producenta.

## Utylizacja



Urządzenia elektroniczne nie mogą być utylizowane wraz z odpadami gospodarstwa domowego. Na terenie Unii Europejskiej, urządzenia elektroniczne muszą być, zgodnie z dyrektywą 2002/96/EG Unii Europejskiej, z 27 stycznia 2003, dostarczane do odpowiednich przedsiębiorstw zajmujących się utylizacją. Prosimy o utylizację urządzenia po zakończeniu jego eksploatacji zgodnie z obowiązującymi przepisami prawnymi.

## Deklaracja zgodności

Zgodnie z dyrektywą niskonapięciową 2006/95/EG, Załącznik III rozdział B oraz dyrektywą 2004/108/EG dotyczącą zgodności elektromagnetycznej, niniejszym deklarujemy, że termometr na podczerwień model BP15 został zaprojektowany, skonstruowany oraz wyprodukowany zgodnie z wyżej wymienionymi dyrektywami UE.

Producent:

Trotec GmbH & Co. KG

Grebbener Straße 7

D-52525 Heinsberg

Telefon:

+49 2452 962-400

Faks:

+49 2452 962-200

E-Mail:

info@trotec.de

Heinsberg, den 05.04.2012

Dyrektor: Detlef von der Lieck

## İçindekiler

Kullanım kılavuzu hakkında bilgiler .....	I - 1
Kullanım hatalarına ilişkin bilgiler - Güvenlik .....	I - 1
Teknik bilgiler .....	I - 1
Cihaz özellikleri ile ilgili tanıtıcı ve temel bilgiler .....	I - 2
Bağlantı veya montaj .....	I - 2
Kullanım .....	I - 2
Kullanıcının kendi yapabileceği bakım, onarım veya ürünün temizliğine ilişkin bilgiler .....	I - 3
Bakım, Onarım ve Kullanımda Uyulması Gereken kurallar .....	I - 3
Periyodik bakım ile ilgili bilgiler .....	I - 3
Cihazın enerji tüketimi açısından verimli kullanımına ilişkin bilgiler .....	I - 3
Kullanım sırasında insan veya çevre sağlığına tehlikeli veya zararlı olabilecek durumlara ilişkin uyarılar .....	I - 3
Taşıma ve Nakliye Sırasında Dikkat Edilecek Hususlar ....	I - 3
Servis istasyonları .....	I - 3
Cihazın kullanım Ömrü ve Garanti Süresi .....	I - 3
Üretici ve ithalatçı firmanın ünvanı, adres ve telefon numarası .....	I - 4
Uygunluk beyanı .....	I - 4

## Kullanım kılavuzu hakkında bilgiler

### Küçük semboller



#### Tehlike!

Yaralanmalara neden olabilecek bir tehlikeye işaret eder.



#### Dikkat!

Maddi hasarlara neden olabilecek bir tehlikeye işaret eder.

### Yasal uyarı

Bu yayın, önceki tüm sürümlerin yerine geçer. Bu yayının hiçbir bölümü, TROTEC®'in yazılı izni olmadan hiçbir şekilde yeniden hazırlanamaz veya elektronik sistemler kullanarak işlenemez, çoğaltılamaz veya dağıtılamaz. Teknik değişiklik yapma hakkı saklıdır. Tüm hakları saklıdır. Ürün isimleri, serbest kullanılabilirlik garantisi olmadan ve üreticinin esas yazı şekline uyularak kullanılmaktadır. Tüm ürün isimleri tescillidir. Üretim alanındaki devam eden iyileştirme çalışmaları ile şekil ve renk değişiklikleri kapsamında tasarım değişiklikleri yapma hakkı saklıdır. Teslimat kapsamı ürün resimlerinden farklı olabilir. Mevcut doküman gerekli özen gösterilerek hazırlanmıştır. TROTEC®, olası hatalar veya unutmaya durumlarına yönelik olarak hiçbir sorumluluk üstlenmez. © TROTEC®

## Kullanım hatalarına ilişkin bilgiler - Güvenlik

### Usulüne uygun kullanım

Cihaz, sadece teknik bilgiler bölümünde belirtilen ölçüm aralığı dahilinde kızılötesi sensörle sıcaklık ölçümleri için üretilmiştir. Cihazı kullanan kişiler, başta "Güvenlik" bölümü olmak üzere kullanım kılavuzunu okumuş ve anlamış olmalıdır.

### Usulüne aykırı kullanım

Cihaz, patlama tehlikesi içeren bölgelerde kullanılmamalıdır. Cihaz insanlara yöneltilmemelidir.

Usulüne aykırı kullanım nedeniyle oluşan hasarlara yönelik olarak TROTEC® hiçbir sorumluluk üstlenmez. Bu durumda garanti talepleri geçersiz olur.



#### Tehlike!

- Isı kaynaklarıyla aranızda yeterli mesafe bırakınız.



#### Dikkat!

- Cihazı temizlemek için sert temizlik maddeleri, aşındırıcı veya çözücü maddeler kullanmayınız.
- Ambalaj malzemesini dikkatsizce etrafta bırakmayınız. Çocuklar için tehlikeli bir oyuncığa dönüşebilir.
- Ölçüm cihazları bir oyuncak değildir ve çocukların eline geçmemelidir.

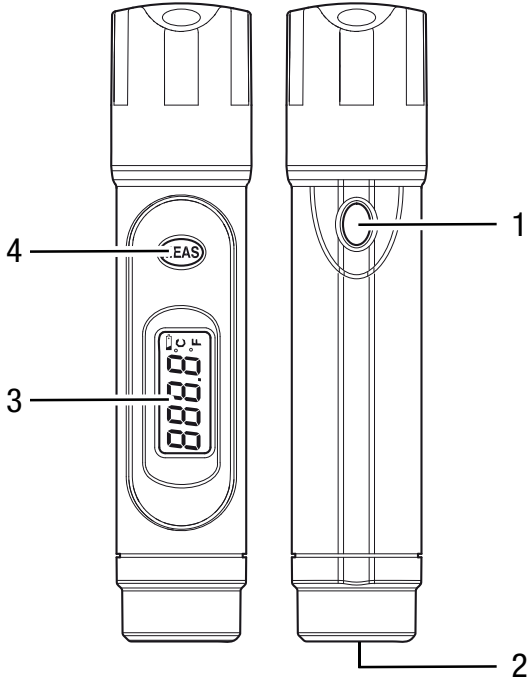
## Teknik bilgiler

Model	BP05
Boyutlar (Y x G x D)	90 x 20 x 20 mm
Ölçüm aralığı	-35 °C ila 230 °C (-31 °F ila 446 °F)
Doğruluk	± % 2 (±4 °F) veya ölçüm değerinin % 2,0'si (daha yüksek değer geçerlidir)
Ölçüm aralığı çözünürlüğü	0,1 °C / °F
Çalışma sırasındaki nem	maks. % 90 bağıl nem
Ölçüm lekesi çapına olan mesafe oranı	1:1
Tepki süresi	< 1 s
Elektrik beslemesi	iki 3 V-LR44 pil
Kapatma	Kullanılmaması durumunda yaklaşık 15 saniye sonra
Depolama	-10 °C ila 60 °C (14 °F ila 140 °F), maks. % 80 bağıl nemde

## Cihaz özellikleri ile ilgili tanıtıcı ve temel bilgiler

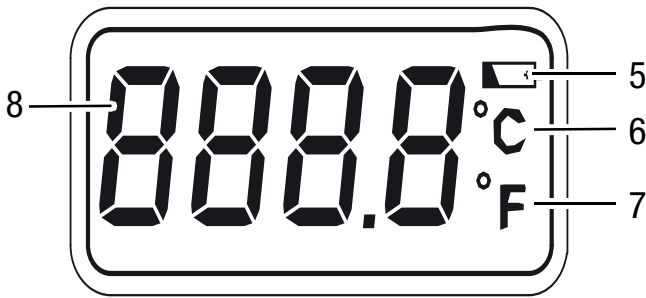
### İşlev açıklaması

BPO5 kızılötesi termometre, kızılötesi sensörü aracılığıyla yüzey sıcaklıklarını temas etmeden ölçer. Ölçüm sonucu, ekranda Santigrat ve Fahrenheit cinsinden gösterilebilir.



1. "°C/°F" tuşu
2. Kızılötesi sensör
3. Ekran
4. "MEAS" (Ölçüm) tuşu

### Ekran



5. Pil göstergesi
6. Sıcaklık °C cinsinden gösterilir
7. Sıcaklık °F cinsinden gösterilir
8. Güncel ölçüm değeri

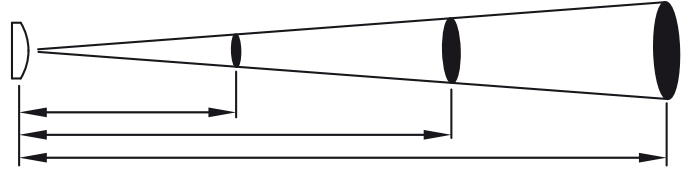
## Bağlantı veya montaj

Mobil cihazlarda montaj gerekmez.

## Kullanım

### Sıcaklık ölçümü

- Ölçülecek yüzeyin tozdan, kirden veya benzeri maddelerden arındırılmış olduğundan emin olunuz.
- Yüksek oranda yansıtıcı yüzeylerde daha doğru bir ölçüm sonucu elde etmek için, bu yüzeyleri matlaştırılmış kaplama bandıyla veya mümkün olduğunca yüksek ve bilinen bir emisyon derecesine sahip siyah mat boyayla kaplayınız.
- Ölçüm lekesi çapına mesafenin 1:1 oranında olmasına dikkat ediniz. Nesneye olan mesafe ne kadar artarsa, ölçüm lekesi çapı o kadar büyür ve ölçüm sonucu da o oranda daha az hassas olur.



1. Cihazı ölçülecek nesneye yöneltiniz ve "MEAS" (Ölçüm) (4) tuşunu basılı tutunuz.
  - Cihaz açılır ve bir ölçüm yapar.
  - Güncel ölçüm değeri gösterilir.

Kullanılmaması durumunda cihaz yaklaşık 15 saniye sonra kapanır.

### Kayıt ayarları

#### °C – °F göstergesi arasında geçiş

Ölçüm değerlerinin birimi arasında geçiş yapmak için "°C/°F" (3) tuşuna basınız.

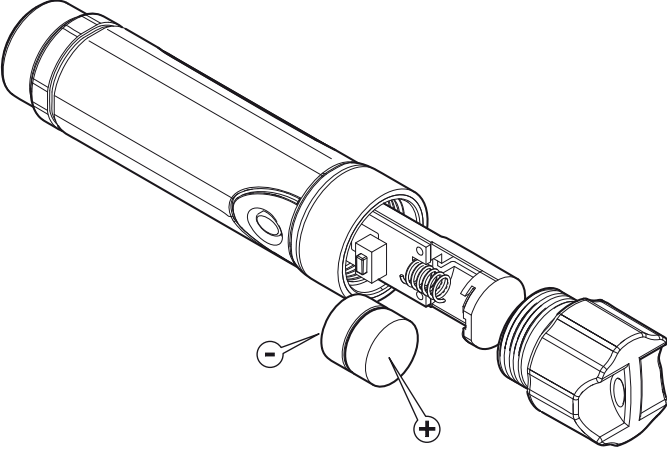
## Kullanıcının kendi yapabileceği bakım, onarım veya ürünün temizliğine ilişkin bilgiler

### Pil değişimi



#### Dikkat!

Cihazın yüzeyinin kuru ve cihazın kapatılmış olduğundan emin olunuz.



### Temizlik

Cihazı nemli, yumuşak, hav bırakmayan bir bezle temizleyiniz. Dış gövdenin içine nem girmemesine dikkat ediniz. Sprey, çözücü madde, alkol içeren temizleyiciler veya aşındırıcı maddeler kullanmayınız; bunun yerine bezi nemlendirmek için sadece temiz su kullanınız.

## Bakım, Onarım ve Kullanımda Uyulması Gereken kurallar

Cihazda hiçbir değişiklik yapmayınız ve yedek parçaları kendi başınıza takmayınız. Onarım veya cihaz kontrolü için üreticiye başvurunuz.

## Periyodik bakım ile ilgili bilgiler

Bu cihaz düzenli bakım gerektirmez.

## Cihazın enerji tüketimi açısından verimli kullanımına ilişkin bilgiler

Gereksiz enerji tüketimini önlemek için, cihazın sadece gerçek kullanım süresi boyunca açık kalmasına dikkat ediniz.

Mevcutsa, cihazın "Otomatik kapatma" fonksiyonundan faydalanınız.

## Kullanım sırasında insan veya çevre sağlığına tehlikeli veya zararlı olabilecek durumlara ilişkin uyarılar



Elektronik cihazlar evsel atık değildir ve Türkiye'de, elektrikli ve elektronik cihazlar hakkındaki Elektrikli ve Elektronik Teçhizat Atıkları Direktifi'ne (EETA) göre uzman bir tasfiye merkezine gönderilmelidir. Kullandıktan sonra lütfen bu cihazı geçerli yasal düzenlemelere uygun şekilde tasfiye ediniz.

## Taşıma ve Nakliye Sırasında Dikkat Edilecek Hususlar

Cihaz, nakliye hasarlarına karşı korumak için üretici tarafından mümkün olan en iyi şekilde ambalajlanmıştır. Güvenli taşıma hakkında diğer bilgiler, ambalajın üzerindeki çok kenarlı işaretlerde bulunmaktadır.

## Servis istasyonları

Aşağıdaki bilgiler sadece Türkiye için geçerlidir:

Trotec End. Ürünleri Tic.Ltd.Şti.  
Barbaros Cad. E4 Ada B145 Blok No:61  
Giyimkent-Esenler-İstanbul  
Tel: 0212 438 56 55

## Cihazın kullanım ömrü ve Garanti Süresi

Aşağıdaki bilgiler sadece Türkiye için geçerlidir:

Cihazın kullanım süresi 5 yıldır.  
Ticari müşteriler için garanti süresi bir yıldır.  
Özel müşteriler için garanti süresi iki yıldır.

**Üretici ve ithalatçı firmanın ünvanı, adres ve telefon numarası**

İthalatçı (sadece Türkiye için geçerlidir):  
Trotec Endüstri Ürünleri Tic.Ltd.Şti.  
Turgut Reis Mh.Barbaros Cad.E4 Ada B145 Blok No:61  
Giyimkent - Esenler - İstanbul  
Tel.: 0212 438 56 55  
Faks: 0212 438 56 51

Üretici:  
Trotec GmbH & Co. KG  
Grebener Str.7 D-52525 Heinsberg - Germany  
Tel.: +49 2452 962 400  
Faks:+49 2452 962 200  
E-Posta: info@trotec.com

**Uygunluk beyanı**

2006/95/EG sayılı AT Alçak Gerilim Yönetmeliği ve elektromanyetik uyumluluk hakkındaki 2004/108/EG AT Yönetmeliği kapsamında. İşbu beyanla, BPO5 kızılötesi termometrenin belirtilen AT yönetmeliklerine uygun olarak geliştirilmiş, tasarlanmış ve üretilmiş olduğunu beyan ederiz.

Bu cihaz **CE** uyumludur.

Üretici:  
Trotec GmbH & Co. KG  
Grebener Straße 7  
D-52525 Heinsberg

Telefon: +49 2452 962-400  
Faks: +49 2452 962-200  
E-Posta: info@trotec.com

Heinsberg, 05.04.2012



Genel Müdür: Detlef von der Lieck

## Indholdsfortegnelse

Anvisninger vedrørende betjeningsvejledningen .....	J - 1
Sikkerhed .....	J - 1
Tekniske data .....	J - 1
Beskrivelse af apparatet.....	J - 2
Betjening .....	J - 2
Vedligeholdelse og reparation .....	J - 3
Bortskaffelse.....	J - 3
Overensstemmelseserklæring .....	J - 3

## Anvisninger vedrørende betjeningsvejledningen

### Symboler

**Fare!**

Henviser til en fare, der kan medføre personskader.

**Forsigtig!**

Henviser til en fare, der kan medføre materielle skader.

### Retlig henvisning

Denne publikation erstatter alle foregående udgaver. Denne publikation må hverken helt eller delvist eller i nogen form reproduceres eller ved hjælp af elektroniske systemer bearbejdes, kopieres eller distribueres uden skriftlig tilladelse fra TROTEC®. Ret til tekniske ændringer forbeholdes. Alle rettigheder forbeholdes. Varenavne anvendes uden garanti for fri anvendelighed, og i alt væsentligt følges producenternes skrivemåde. Alle varenavne er registreret. Der forbeholdes ret til konstruktionsændringer af hensyn til en kontinuerlig produktforbedring samt form- og farveændringer. Det leverede produkt kan afvige fra billederne af produktet. Det foreliggende dokument er udarbejdet med den nødvendige omhu. TROTEC® påtager sig intet ansvar for eventuelle fejl eller udeladelser.

© TROTEC®

## Sikkerhed

### Tilsigtet brug

Apparatet er beregnet til temperaturmålinger med infrarød sensor inden for det måleområde, der er angivet i de tekniske data. Personer, der anvender apparatet, skal have læst og forstået betjeningsvejledningen, og især kapitlet „Sikkerhed“

### Utilsigtet brug

Apparatet må ikke anvendes i eksplosionsfarlige områder. Det må ikke rettes mod mennesker.

TROTEC® påtager sig intet ansvar for skader, der skyldes utilsigtet brug. I så fald bortfalder krav om erstatning.

**Fare!**

- Hold tilstrækkelig afstand til varmekilder.

**Forsigtig!**

- Brug ikke kraftige rengøringsmidler, skure- eller opløsningsmidler til rengøring af apparatet!
- Lad ikke emballagematerialet ligge og flyde. Det kan blive et farligt legetøj for børn.
- Måleapparater er ikke legetøj og skal opbevares utilgængeligt for børn!

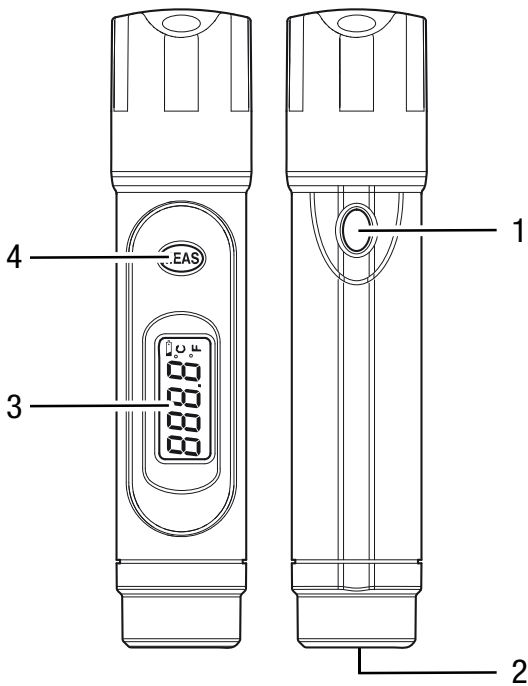
## Tekniske data

Model	BP05
Mål H x B x D	90 x 20 x 20 mm
Måleområde	-35 °C til 230 °C (-31 °F til 446 °F)
Nøjagtighed	± 2 % (±4 °F) eller 2,0 % af måleværdien (den højeste værdi er gældende)
Måleområdeinddeling	0,1° C / ° F
Luftfugtighed under drift	Maks. 90 % relativ luftfugtighed
Forhold mellem afstand og målespotdiameter	1:1
Reaktionstid	< 1 s
Strømforsyning	To 3 V-LR44-batterier
Slukning	Hvis det ikke bruges efter ca. 15 sekunder
Opbevaring	-10 °C til 60 °C (14 °F til 140 °F) ved maks. 80 % relativ luftfugtighed

## Beskrivelse af apparatet

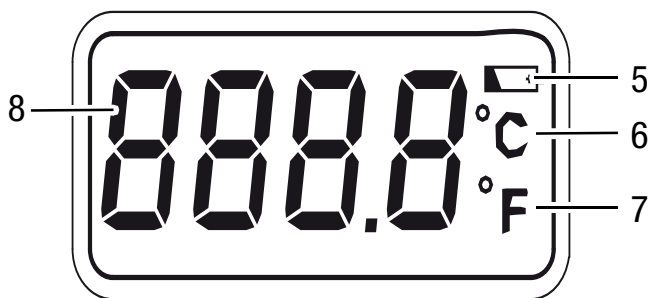
### Funktionsbeskrivelse

Infrarød-termometeret BP05 måler berøringsfrit overfladetemperaturer vha. en infrarød sensor. Måleresultatet kan vises på displayet i Celsius og Fahrenheit.



- |                    |                  |
|--------------------|------------------|
| 1. Knappen „°C/°F“ | 2. IR-sensor     |
| 3. Display         | 4. Taster „MEAS“ |

### Display

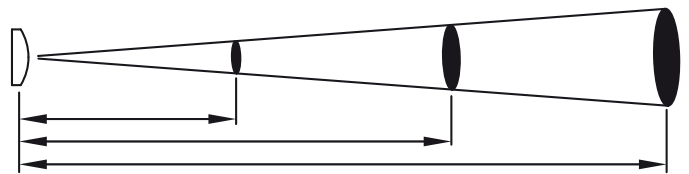


- |                            |
|----------------------------|
| 5. Batterivisning          |
| 6. Temperaturen vises i °C |
| 7. Temperaturen vises i °F |
| 8. Aktuel måleværdi        |

## Betjening

### Temperaturmåling

- Sørg for, at den overflade, der skal måles, er fri for støv, snavs eller lignende substanser.
- For at opnå et mere præcist resultat på kraftigt reflekterende overflader, skal denne forsynes med mat afdækningstape eller mat sort farve med så høj og kendt emissionsgrad som muligt.
- Overhold forholdet på 1:1 mellem afstand og målespotdiameter. Jo større afstand de er til objektet, desto større er målespotdiameteren og desto mere upræcis er måleresultatet.



1. Ret apparatet mod det objekt, der skal måles, og hold taster „MEAS“ (4) trykket ned.
  - Apparatet tændes, og foretager en måling.
  - Den aktuelle måleværdi vises.

Apparatet slukkes efter ca. 15 sekunder, hvis det ikke bruges.

### Indstillinger

#### Skifte mellem °C og °F-visning

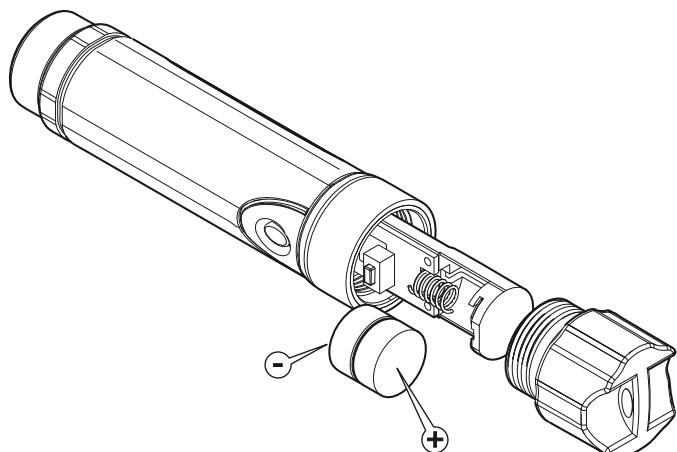
Tryk på knappen „°C/°F“ (3) for at skifte enhed for måleværdierne.

## Vedligeholdelse og reparation

### Batteriskift

**Forsigtig!**

Sørg for, at apparatets overflade er tør, og at apparatet er slukket.



### Rengøring

Rengør apparatet med en blød, let fugtig, fnugfri klud. Sørg for, at der ikke kommer fugt ind i huset. Brug ikke sprays, opløsningsmidler, alkoholholdige rengøringsmidler eller skuremidler, men kun rent vand til at fugte kluden.

### Reparation

Foretag ikke ændringer på apparatet, og monter ikke reservedele. Henvend dig til producenten i forbindelse med reparation eller kontrol af apparatet.

## Bortskaffelse



Elektroniske enheder hører ikke til i husholdningsaffaldet, men skal i EU – i henhold til EUROPA-PARLAMENTETS OG RÅDETS DIREKTIV 2002/96/EF af 27. januar 2003 om affald af elektrisk og elektronisk udstyr – bortskaffes på en faglig korrekt måde. Bortskaf dette apparat i henhold til bestemmelserne i den gældende lovgivning, når det ikke skal bruges længere.

## Overensstemmelseserklæring

i henhold til EF-lavspændingsdirektivet 2006/95/EF og EF-direktivet 2004/108/EF om elektromagnetisk kompatibilitet. Hermed erklærer vi, at infrarød-termometeret BP05 er udviklet, konstrueret og fremstillet i overensstemmelse med de nævnte EF-direktiver.

**Producent:**

Trotec GmbH & Co. KG  
Grebbener Straße 7  
D-52525 Heinsberg

Telefon: +49 2452 962-400

Fax: +49 2452 962-200

E-Mail: info@trotec.com

Heinsberg, den 05.04.2012

Direktør: Detlef von der Lieck



## Sisällysluettelo

Käyttöohjetta koskevia tietoja.....	K - 1
Turvallisuus .....	K - 1
Tekniset tiedot.....	K - 1
Laitteen kuvaus .....	K - 2
Käyttö .....	K - 2
Huolto ja korjaus .....	K - 3
Hävittäminen.....	K - 3
Vaatimustenmukaisuusvakuutus .....	K - 3

## Käyttöohjetta koskevia tietoja

### Symbolit



#### Vaara!

Osoittaa vaaratilanteen, josta voi seurata henkilövahinkoja.



#### Varoitus!

Osoittaa vaaratilanteen, josta voi seurata vahinkoja laitteistolle.

### Oikeudellinen tiedote

Tämä julkaisu korvaa kaikki edelliset julkaisut. Mitään osaa tästä julkaisusta ei saa jäljentää tai käsitellä, monistaa tai levittää elektronisia järjestelmiä käyttäen missään muodossa ilman yrityksen TROTEC® kirjallista lupaa. Oikeudet teknisiin muutoksiin pidätetään. Kaikki oikeudet pidätetään. Tuotenimiä käytetään takaamattavapaata käytettävyyttä ja olennaisesti valmistajan kirjoitustapaa noudattaen. Kaikki tuotenimet ovat rekisteröityjä. Pidätämme oikeuden rakenteellisiin sekä muoto- ja värimuutoksiin jatkuvan tuotekehityksen vuoksi. Toimituksen sisältö voi poiketa tuotekuvista. Tämä dokumentti on laadittu vaadittavalla huolellisuudella. TROTEC® ei vastaa virheistä ja puutteista. © TROTEC®

## Turvallisuus

### Määräystenmukainen käyttö

Laitte on tarkoitettu ainoastaan lämpötilan mittaamiseen infrapunasensorilla teknisissä tiedoissa ilmoitetun mittausalueen sisällä. Laitetta käyttävien on luettava ja ymmärrettävä käyttöohje, erityisesti kappale ”Turvallisuus”.

### Määräystenvastainen käyttö

Älä käytä laitetta räjähdysalttiissa ympäristöissä. Laitetta ei saa suunnata ihmisiä kohti.

TROTEC® ei ota vastuuta vahingoista, jotka johtuvat määräysten vastaisesta käytöstä.

Tässä tapauksessa takuukorvausvaatimukset raukeavat.



#### Vaara!

- Säilytä riittävä etäisyys lämmönlähteisiin.



#### Varoitus!

- Älä käytä laitteen puhdistukseen syövyttäviä puhdistusaineita tai hankaus- ja liuotusaineita.
- Älä jätä pakkausmateriaalia lojumaan. Se voi olla vaarallinen joutuessaan lasten käsiin.
- Laskurit eivät ole leikkikaluja eikä niitä saa jättää lasten ulottuville.

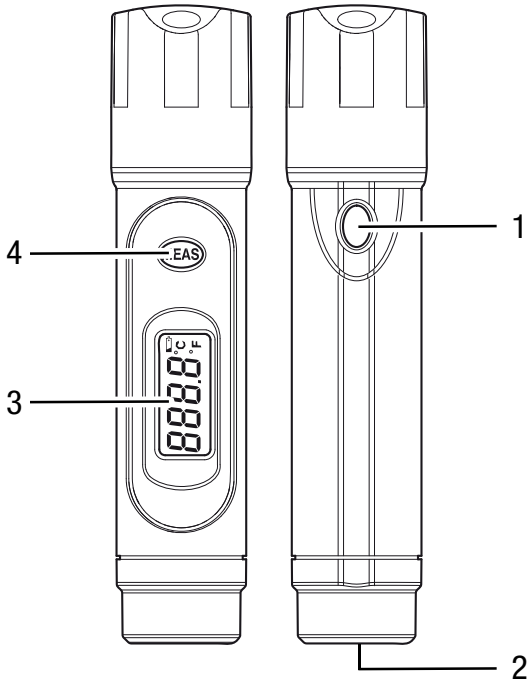
## Tekniset tiedot

Malli	BP05
Mitat (K x L x S)	90 x 20 x 20 mm
Mittausalue	-35 °C - 230 °C (-31 °F - 446 °F)
Tarkkuus	± 2 % (±4 °F) tai 2,0 % mittausarvosta (korkeampi arvo on voimassa)
Mittausalueen hajaantuminen	0,1 °C / °F
Ilmankosteus käytön aikana	maks. 90 % suhteellinen ilmankosteus
Optinen erottelukyky	1:1
Reaktioaika	< 1 s
Virtalähde	kaksi 3 V-LR44-paristoa
Virrankatkaisu	Kun laitetta ei käytetä, se sammuu n. 15 sekunnin kuluttua
Säilytys	-10 °C - 60 °C (14 °F - 140 °F) maks. 80 % suhteellinen ilmankosteus

## Laitteen kuvaus

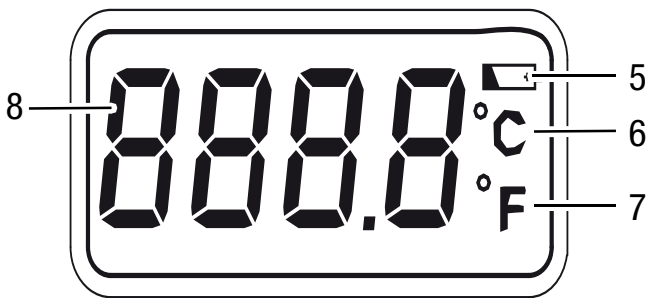
### Toimintojen kuvaus

Infrapunalämpömittari BP05 mittaa pintojen lämpötiloja infrapunasensorin avulla ilman kosketusta. Mittaustulos voidaan esittää näytöllä Celsius- tai Fahrenheit-asteina.



- |                    |                   |
|--------------------|-------------------|
| 1. Painike "°C/°F" | 2. IR-anturi      |
| 3. Näyttö          | 4. Painike "MEAS" |

### Näyttö

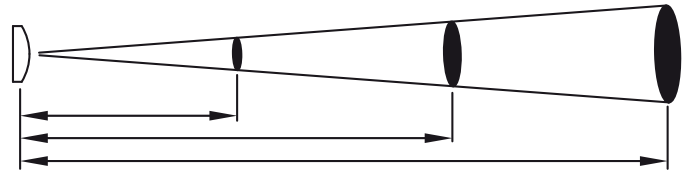


5. Pariston tilan näyttö
6. Lämpötila näytetään °C-asteina
7. Lämpötila näytetään °F-asteina
8. Nykyinen mittaustulos

## Käyttö

### Lämpötilan mittaaminen

- Varmista, että mitattavalla pinnalla ei ole pölyä, likaa tai muita aineita.
- Saavuttaaksesi tarkan mittaustuloksen heijastavilta pinnoilta, varusta pinta mattapintaisella kannella tai mattamustalla värillä ja mittaa mahdollisimman korkealla ja tunnetulla emissio-kertoimella.
- Ota huomioon optinen erottelukyky 1:1. Mitä suurempi etäisyys kohteeseen, sitä suurempi erottelukyky ja sitä tarkempi mittaustulos.



1. Suuntaa laite mitattavaan kohteeseen ja pidä painike "MEAS" (4) pohjassa.

- Laite käynnistyy ja suorittaa mittauksen.
- Laite näyttää nykyisen mittaustuloksen.

Jos laitetta ei käytetä, se sammuu n. 15 sekunnin kuluttua.

### Asetukset

#### Yksiköiden °C – °F vaihto

Paina painiketta "°C/°F" (3) muuttaaksesi mittayksikköä.

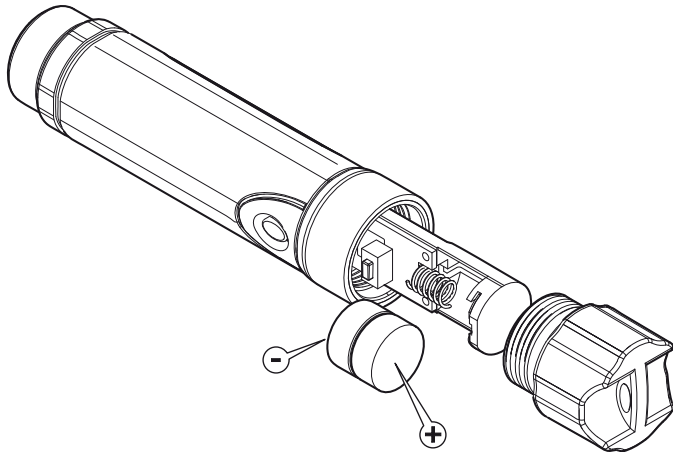
## Huolto ja korjaus

### Pariston vaihto



#### Varoitus!

Varmista, että laitteen pinta on kuiva ja laite on sammutettu.



### Puhdistus

Puhdista laite kostutetulla, pehmeällä ja nukkaamattomalla pyyhkeellä. Varmista, että laitteen sisään ei pääse nestettä. Älä käytä suihkeita, liuotusaineita, alkoholipitoisia puhdistusaineita tai hankausaineita, vaan kostuta liina pelkällä vedellä.

### Korjaus

Älä tee laitteeseen muutoksia tai asenna siihen lisäosia. Käänny laitteen korjauksen tai tarkistamisen yhteydessä valmistajan puoleen.

## Hävittäminen



Sähkölaitteita ei saa hävittää talousjätteen mukana, vaan ne on Euroopan Unionin alueella hävitettävä EUROOPAN PARLAMENTIN JA NEUVOSTON 27.1.2003 sähkö- ja elektroniikkaromusta antaman direktiivin 2002/96/EY mukaisesti. Hävitä tämä laite käytön jälkeen voimassa olevien lakien mukaisesti.

## Vaatimustenmukaisuusvakuutus

EY:n pienjännitedirektiivin 2006/95/EY ja sähkömagneettista yhteensopivuutta koskevan EY:n direktiivin 2004/108/EY mukaisesti. Vakuutamme, että infrapunalämpömittari BP05 on kehitetty, suunniteltu ja valmistettu mainittujen EY-direktiivien mukaisesti.

#### Valmistaja:

Trotec GmbH & Co. KG  
Grebener Straße 7  
D-52525 Heinsberg

Puhelin: +49 2452 962-400

Fax: +49 2452 962-200

S-posti: info@trotec.com

Heinsberg, 5.4.2012

Toimitusjohtaja: Detlef von der Lieck

## Innholdsfortegnelse

Merknader angående brukerveiledningen.....	L - 1
Sikkerhet .....	L - 1
Tekniske data .....	L - 1
Beskrivelse av apparatet.....	L - 2
Betjening .....	L - 2
Vedlikehold & reparasjon .....	L - 3
Avfallsbehandling.....	L - 3
Samsvarserklæring .....	L - 3

## Merknader angående brukerveiledningen

### Symboler

**Fare!**

Viser til en fare som kan medføre personskader.

**Forsiktig!**

Viser til en fare som kan medføre materielle skader.

### Juridisk informasjon

Denne publikasjonen erstatter alle tidligere versjoner. Ingen del av denne publikasjonen skal reproduseres eller bearbeides, mangfoldiggjøres eller fordeles ved hjelp av elektroniske systemer i noen som helst form uten skriftlige godkjenning av TROTEC®. Det tas forbehold om tekniske endringer. Med forbehold om alle rettigheter. Alle varenavn brukes av produsenten uten garanti for fri bruk og følgelig med dennes skrivemåte. Alle varenavnene er registrerte. Endringer i konstruksjon på grunn av en løpende produktforbedring samt endringer i form/farge blir forbeholdt. Leveringsomfanget kan avvike fra produktillustrasjonene. Foreliggende dokument er blitt utarbeidet med påkrevd omhyggelighet. TROTEC® overtar intet ansvar for feil eller utelatelser. © TROTEC®

## Sikkerhet

### Riktig bruk

Apparatet er kun ment for temperaturmålinger med infrarødføler innen det måleområdet som er oppgitt i de tekniske dataene. Personene som benytter apparatet må ha lest og forstått brukerveiledningen og spesielt kapittelet „Sikkerhet“.

### Feilaktig bruk

Apparatet får ikke benyttes i eksplosjonsfarlige områder. Apparatet må ikke rettes mot mennesker. TROTEC® er ikke ansvarlig for skader som oppstår grunnet feilaktig bruk. I dette tilfellet slettes garantikravene.

**Fare!**

- Hold god nok avstand til varmekildene.

**Forsiktig!**

- For rengjøring av apparatet får man ikke bruke rengjørings-, skure- eller løsningsmiddel.
- Ikke la emballasjen ligge strødd rundt. Det kan være et farlig leketøy for barn.
- Måleapparat er ikke et leketøy og må oppbevares utilgjengelig for barn.

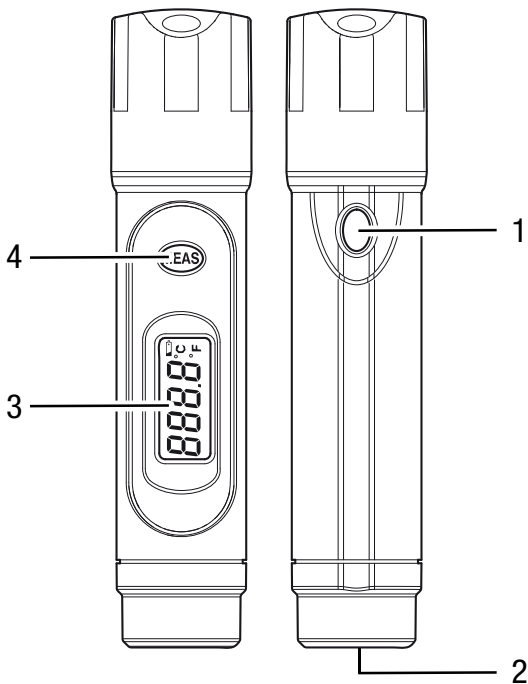
## Tekniske data

Modell	BP05
Mål (H x B x D)	90 x 20 x 20 mm
Måleområde	-35 °C til 230 °C (-31 °F til 446 °F)
Nøyaktighet	±2 % (±4 °F) eller 2,0 % av måleverdien (den høyere verdien gjelder)
Måleområde oppløsning	0,1 °C / °F
Luftfuktighet ved drift	maks. 90 % relativ luftfuktighet
Forhold avstand til måleflekkdiameter	1:1
Reaksjonstid	< 1 s
Strømtilførsel	to 3 V-LR44-batterier
Frakobling	Ved manglende bruk etter ca. 15 sekunder
Lagring	-10 °C til 60 °C (14 °F til 140 °F) ved maks. 80 % relativ luftfuktighet

## Beskrivelse av apparatet

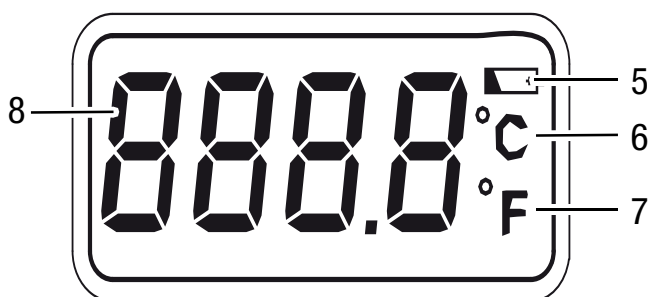
### Funksjonsbeskrivelse

Infrarødtermometeret BP05 måler overflatetemperaturen uten berøring ved hjelp av en infrarødføler. Måleresultatet vises på displayet i Celsius eller Fahrenheit.



- |                   |                  |
|-------------------|------------------|
| 1. Tasten „°C/°F“ | 2. IR-sensor     |
| 3. Display        | 4. Tasten „MEAS“ |

### Display

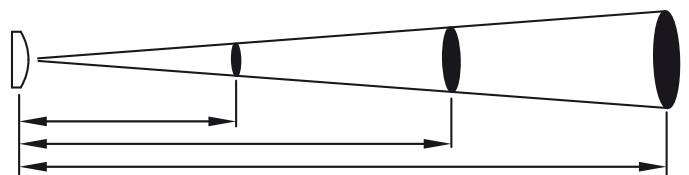


- |                            |
|----------------------------|
| 5. Batterivisning          |
| 6. Temperaturen vises i °C |
| 7. Temperaturen vises i °F |
| 8. Aktuell måleverdi       |

## Betjening

### Temperaturmåling

- Forsikre deg om at overflaten som skal måles er fri for støv, smuss og liknende substanser.
- For å oppnå et nøyaktig måleresultat ved sterkt reflekterende overflater, må disse dekkes med matterte tildekningsbånd eller matt sort farge med en emisjonsgrad som er så høy som mulig og kjent.
- Ta hensyn til forholdet 1:1 fra avstanden til måleflekkdiameteren. Jo større avstanden til objektet er, jo større er måleflekkdiameteren og desto mer unøyaktig er måleresultatet.



1. Rett apparatet mot objektet som skal måles og hold tasten „MEAS“ (4) inne.
  - Apparatet slås på og gjennomfører en måling. Den aktuelle måleverdien vises.

Apparatet slås av etter ca. 15 sekunder hvis det ikke benyttes.

### Innstillinger

#### Bytte om °C – °F visning

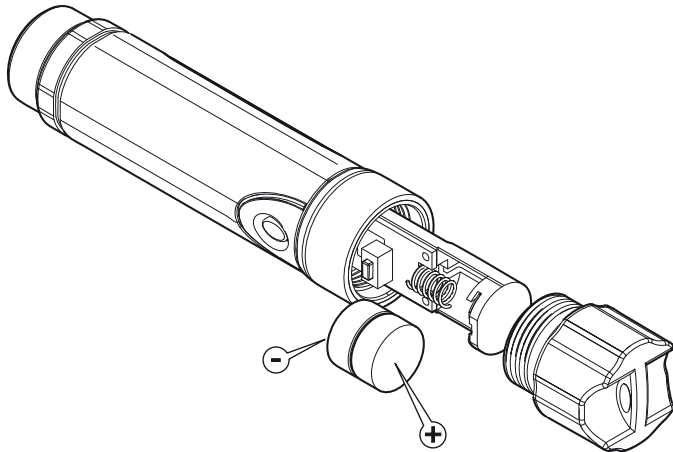
Trykk på tasten „°C/°F“ (3), for å bytte om enheten til måleverdiene.

## Vedlikehold & reparasjon

### Bytte batterier

**Forsiktig!**

Forsikre deg om at overflaten til apparatet er tørt og at apparatet er slått av.



### Rengjøring

Rengjør apparatet med en fuktet, myk og lofri klut. Påse at det ikke trenger inn væske i huset. Ikke bruk spray, løsningsmiddel, alkoholholdige rengjøringsmidler eller skuremidler, men kun klart vann for fukting av kluten.

### Reparasjon

Ikke foreta endringer på apparatet og ikke monter inn reservedeler. Ta kontakt med produsenten angående reparasjon og kontroll av apparatet.

## Avfallsbehandling



Elektroniske apparater skal ikke kastes i husholdningsavfallet, men skal i EU – i samsvar med EUROPAPARLAMENTETS RÅSDIREKTIV 2002/96/EC fra 27. januar 2003 om "kasserte elektriske og elektroniske produkter" avfallsbehandles på faglig riktig måte. Ved endt levetid må dette apparatet avfallsbehandles i samsvar med gjeldende lovbestemmelser.

## Samsvarserklæring

i henhold til EU-direktivet for lavspenning 2006/95/EC og EU-direktivet 2004/108/EC angående elektromagnetisk kompatibilitet. Vi erklærer herved at infrarødtermometeret BP05 er utviklet, konstruert og produsert i henhold til de nevnte EU-direktivene.

Produsent:

Trotec GmbH & Co. KG

Grebbeener Straße 7

D-52525 Heinsberg

Telefon: +49 2452 962-400

Faks: +49 2452 962-200

Epost: info@trotec.com

Heinsberg, 05.04.2012

Adm. dir.: Detlef von der Lieck

## Innehållsförteckning

Information om bruksanvisningen .....	M - 1
Säkerhet .....	M - 1
Tekniska data .....	M - 1
Beskrivning av apparaten .....	M - 2
Manövrering .....	M - 2
Underhåll och reparation .....	M - 3
Kassering .....	M - 3
Försäkran om överensstämmelse .....	M - 3

## Information om bruksanvisningen

### Symboler



#### Fara!

Informerar om faror som kan leda till skador.



#### Akta!

Informerar om faror som kan leda till saksador.

### Rättsligt meddelande

Denna publikation ersätter samtliga tidigare versioner. Ingen del av denna publikation får på något sätt reproduceras eller med elektroniska system bearbetas, mångfaldigas eller spridas, utan skriftligt medgivande av TROTEC®. Rätten till tekniska ändringar förbehålls. Med ensamrätt. Varumärken kommer att nämnas fritt utan ersättning i enlighet med den fria förfoganderätten och skrivs i enlighet med ägarens intentioner. Alla varumärken är registrerade. Vi förbehåller oss rätten till konstruktionsändringar liksom ändringar när det gäller färg och form i produktionsförbättrande syfte. Leveransomfånget kan avvika från det avbildade. Föreliggande dokument har tagits fram med största omsorg. TROTEC® tar inte något ansvar för eventuella fel eller utlämnanden. © TROTEC®

## Säkerhet

### Ändamålsenlig användning

Apparaten är avsedd för mätningar inom de mätområden som anges i avsnittet Tekniska data. Personer som använder apparaten måste ha läst och förstått bruksanvisningen, speciellt kapitlet "Säkerhet".

### Ändamålsenlig användning

Apparaten får inte användas i områden med explosionsfara. Den får inte riktas mot människor.

För skador som uppkommer till följd av icke ändamålsenlig användning påtar sig TROTEC® inget ansvar. I detta fall kan inga garantianspråk ställas.



#### Fara!

- Håll tillräckligt avstånd från värmekällor.



#### Akta!

- Använd inga skarpa rengöringsmedel, skurmedel eller lösningsmedel för att rengöra apparaten.
- Låt inte förpackningsmaterialet ligga framme på ett oaksamt sätt. Det kan utgöra en farlig leksak för barn.
- Mätinstrument är inte leksaker och får inte hamna i barns händer.

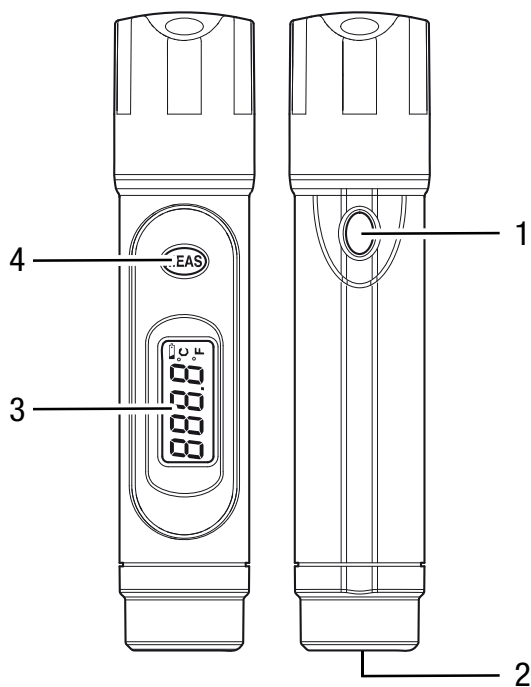
## Tekniska data

Modell	BP05
Mått ( L x B x H)	90 x 20 x 20 mm
Mätområde	-35 °C till 230 °C (-31 °F till 446 °F)
Exakthet	± 2 % (±4 °F) eller 2,0 % av mätvärdet (det högre värdet gäller)
Mätområde upplösning	0,1 °C / °F
Luftfuktighet vid drift	max. 90 % relativ luftfuktighet
Förhållande avstånd till mätobjektets diameter	1:1
Reaktionstid	< 1 s
Strömförsörjning	två 3 V-LR44-batterier
Avstängning	Efter 15 sekunders inaktivitet
Lagring	-10 °C till 60 °C (14 °F till 140 °F) vid max. 80 % relativ luftfuktighet

## Beskrivning av apparaten

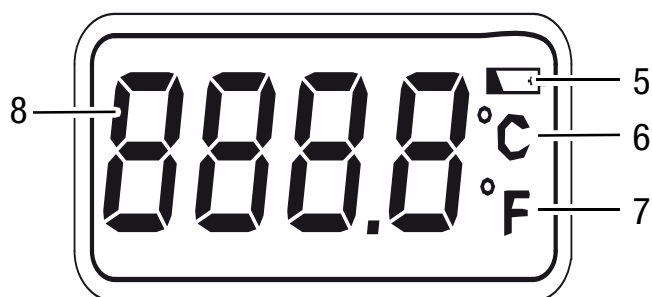
### Funktionsbeskrivning

Infrarödtermometern BP05 mäter, utan beröring, yttemperaturen med hjälp av en IR-sensor. Mätresultatet kan visas på displayen i Celsius och Fahrenheit.



1. Knapp "°C/°F"
2. IR-sensor
3. Display
4. Knapp "MEAS"

### Display

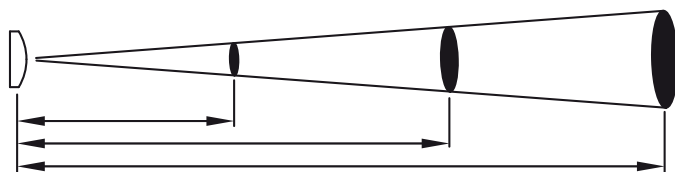


5. Batteriindikator
6. Temperatur visas i °C
7. Temperatur visas i °F
8. Aktuellt mätvärde

## Manövrering

### Temperaturmätning

- Säkerställ att den yta som ska mätas är fri från damm, smuts eller liknande ämnen.
- För att få ett exaktare mätresultat på en mycket reflekterande yta förse den med matt maskeringstejp eller med svart färg med högsta möjliga och kända emissivitet.
- Iakttäck förhållandet 1:1 för avståndet till mätytans diameter. Ju större avstånd från objektet desto större blir mätområdets diameter och desto mer inexact blir mätresultatet.



1. Rikta apparaten mot det objekt som ska mätas och håll ner knappen "MEAS" (4).

- Apparaten startar och genomför mätningen.  
Det aktuella mätvärdet visas.

Apparaten stänger av sig själv när den varit inaktiv under ca 15 sekunder.

### Inställningar

#### Växla mellan visning av °C – °F

Tryck på knappen "°C/°F" (3) för att byta mätvärdesenhet.



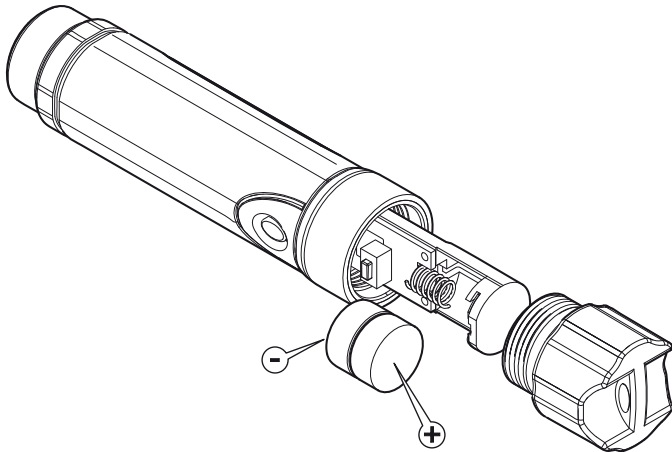
## Underhåll och reparation

### Batteribyte



#### Akta!

Försäkra dig om att ytan på apparaten är torr och att apparaten är avstängd.



### Rengöring

Rengör apparaten med en fuktig, mjuk och luddfri trasa. Se till att det inte tränger in fukt i huset. Använd inga sprayer, lösningsmedel, alkoholhaltiga rengöringsmedel eller skurmedel, utan endast rent vatten för att fukta trasan.

### Reparation

Gör inga ändringar på apparaten och montera inte in reservdelar. Kontakta tillverkaren för reparation eller kontroll av apparaten.

## Kassering



Elektroniska apparater får ej kastas i hushållsavfall, utan måste i enlighet med EUROPAPARLAMENTETS OCH RÅDETS direktiv 2002/96/EG av den 27 januari 2003 om avfall som utgörs av eller innehåller elektriska eller elektroniska produkter omhändertas på ett fackmässigt sätt. Vi ber dig därför att lämna in uttjänta apparater för omhändertagande i enlighet med gällande lagar.

## Försäkran om överensstämmelse

i enlighet med EG-direktiv lågspänning 2006/95/EG och EG-direktiv 2004/108/EG om elektromagnetisk kompatibilitet. Härmed förklarar vi att infrarödtermometern BP05 har utvecklats, konstruerats och tillverkats i enlighet med nämnda EG-direktiv.

Tillverkare:

Trotec GmbH & Co. KG

Grebbener Straße 7

D-52525 Heinsberg

Telefon: +49 2452 962-400

Fax: +49 2452 962-200

E-post: info@trotec.com

Heinsberg, den 05.04.2012



VD: Detlef von der Lieck

## Оглавление

Указания к руководству по эксплуатации .....	N - 1
Безопасность.....	N - 1
Технические характеристики .....	N - 1
Описание устройства .....	N - 2
Обслуживание .....	N - 2
Техобслуживание и ремонт .....	N - 3
Утилизация .....	N - 3
Декларация о соответствии.....	N - 3

## Указания к руководству по эксплуатации

### Символы



#### Опасность!

Указывает на опасность, которая может привести к травмам.



#### Осторожно!

Указывает на опасность, которая может привести к материальному ущербу.

### Правовое указание

Данная документация заменяет все предыдущие версии. Без письменного разрешения TROTEC® запрещается в какой-либо форме воспроизводить или с использованием электронных систем обрабатывать, размножать или распространять части данной документации. Оставляем за собой право на технические изменения. Оставляем за собой все права. Названия товаров используются без гарантии свободной применимости и, в основном, соблюдения написания производителей. Все названия товаров зарегистрированы. Мы оставляем за собой право на конструктивные изменения в интересах постоянного совершенствования продукта, а также на изменения формы и цвета. Объем поставки может отличаться от иллюстраций продуктов. Настоящая документация была составлена с необходимой тщательностью. TROTEC® не берет на себя никакой ответственности за возможные ошибки и упущения.

© TROTEC®

## Безопасность

### Использование по назначению

Устройство предназначено исключительно для измерения температуры с помощью инфракрасного датчика в рамках диапазона измерений, указанного в технических характеристиках. Лица, использующие устройство, должны прочитать и понять руководство по эксплуатации, в особенности, главу "Безопасность".

### Использование не по назначению

Запрещается использовать устройство во взрывоопасных зонах. Запрещается направлять его на людей.

TROTEC® не несет ответственности за ущерб, причиненный в результате использования не по назначению. В этом случае теряют силу гарантийные обязательства.



#### Опасность!

- Держите устройство на достаточном расстоянии от источников тепла.



#### Осторожно!

- Не используйте для чистки устройства едкие и абразивные средства, а также растворители.
- Не оставляйте упаковочный материал без присмотра. Он может стать опасной игрушкой для детей.
- Измерительные устройства – не игрушка и не должно падать в детские руки.

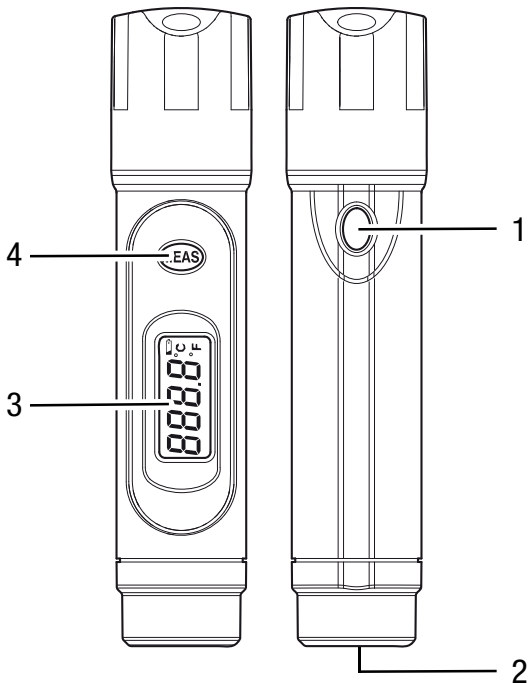
## Технические характеристики

Модель	BP05
Размеры (В x Ш x Г)	90 x 20 x 20 мм
Диапазон измерений	От -35 °C до 230 °C (от -31 °F до 446 °F)
Точность	± 2 % (±4 °F) или 2,0 % от измеряемого значения (действительно более высокое значение)
Разрешение диапазона измерений	0,1 °C / °F
Влажность воздуха при эксплуатации	Макс. относительная влажность воздуха 90 %
Отношение расстояния к диаметру измеряемого пятна	1:1
Время реакции	< 1 с
Электропитание	Две батарейки LR44 на 3 В
Отключение	При неиспользовании примерно через 15 секунд
Хранение	От -10 °C до 60 °C (от 14 °F до 140 °F) при относительной влажности воздуха макс. 80 %

## Описание устройства

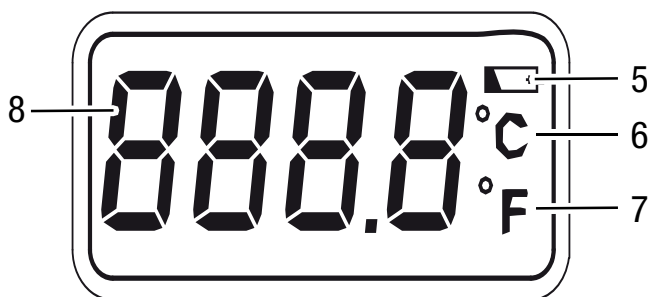
### Описание принципа действия

Инфракрасный термометр ВР05 бесконтактно измеряет температуру поверхности с помощью инфракрасного датчика. Результат измерения может показываться на дисплее в градусах Цельсия или Фаренгейта.



- |                   |                        |
|-------------------|------------------------|
| 1. Кнопка "°C/°F" | 2. Инфракрасный датчик |
| 3. Дисплей        | 4. Кнопка "MEAS"       |

### Дисплей

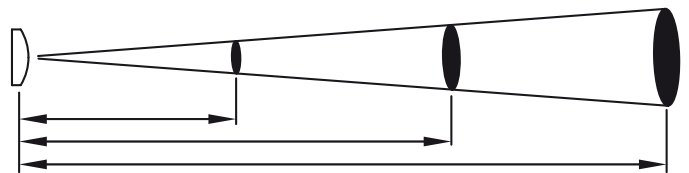


- |                                   |
|-----------------------------------|
| 5. Индикатор батареи              |
| 6. Температура показывается в °C  |
| 7. Температура показывается в °F  |
| 8. Актуальное измеряемое значение |

## Обслуживание

### Измерение температуры

- Убедитесь в том, что на измеряемой поверхности нет пыли, загрязнений или подобных веществ.
- Для того чтобы в случае сильно отражающих поверхностей добиться более точного результата измерения, наклейте на нее матовую ленту или нанесите на нее черную матовую краску с как можно более высокой и известной эмиссионной способностью.
- Соблюдайте отношение 1:1 между расстоянием и диаметром измеряемого пятна. Чем больше расстояние до объекта, тем больше диаметр измеряемого пятна и тем менее точным будет результат измерения.



1. Направьте устройство на измеряемый объект и удерживайте кнопку "MEAS" (4) нажатой.
  - Устройство включается и проводит измерение.
  - Показывается актуальное измеряемое значение.

При неиспользовании устройство отключается примерно через 15 секунд.

### Настройки

#### Переключение между индикаторами °C и °F

Нажмите кнопку "C/°F" (3), чтобы переключиться между единицами измерения.

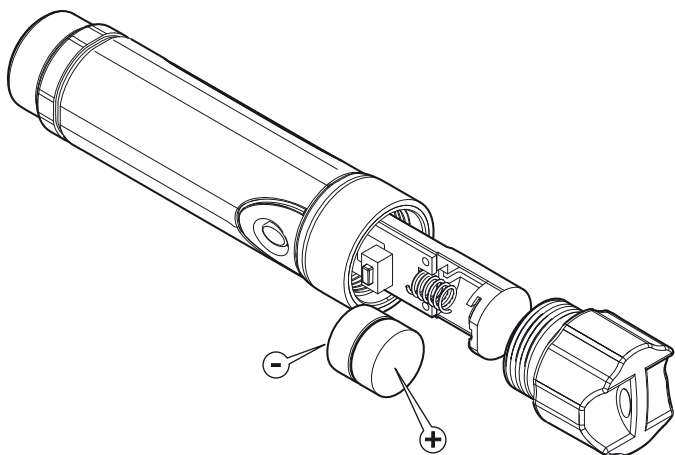
## Техобслуживание и ремонт

### Замена батарейки



#### Осторожно!

Убедитесь в том, что поверхность устройства сухая и что устройство выключено.



### Чистка

Очистите устройство увлажненной, мягкой, неворсящейся салфеткой. Следите за тем, чтобы в корпус не попала влага. Не используйте для смачивания салфетки спрей, растворители, спиртосодержащие и абразивные чистящие средства, а пользуйтесь только чистой водой.

### Ремонт

Не производите никаких изменений устройства и не вставляйте никаких запчастей. Для ремонта или проверки устройства обратитесь к производителю.

## Утилизация



Электронные устройства не выбрасываются в бытовой мусор, а в Европейском Союзе – согласно Директиве 2002/96/EG ЕВРОПЕЙСКОГО ПАРЛАМЕНТА И СОВЕТА от 27 января 2003 года по бывшим в употреблении электрическим и электронным устройствам – подвергаются квалифицированной утилизации. После использования данного устройства просим утилизировать его в соответствии с законодательными положениями.

## Декларация о соответствии

с Директивой ЕС по низкому напряжению 2006/95/EG и Директивой ЕС 2004/108/EG об электромагнитной совместимости. Настоящим мы заявляем, что инфракрасный термометр ВР05 был разработан, сконструирован и изготовлен в соответствии с указанными директивами ЕС.

Производитель:  
Trotec GmbH & Co. KG  
Grebbeener Straße 7  
D-52525 Heinsberg

Телефон: +49 2452 962-400  
Факс: +49 2452 962-200  
E-Mail: info@trotec.com

Хайнсберг, 05.04.2012

Директор: Детлеф фон дер Лик









**TROTEC® GmbH & Co. KG • Grebbener Straße 7 • D-52525 Heinsberg**

**Tel.: +49 2452 962-400 • Fax: +49 2452 962-200**

**www.trotec.com • E-Mail: [info@trotec.com](mailto:info@trotec.com)**