

DE

**BEDIENUNGSANLEITUNG
EINSTECH-THERMOMETER**



Inhaltsverzeichnis

Hinweise zur Bedienungsanleitung 2

Sicherheit..... 2

Informationen über das Gerät..... 3

Transport und Lagerung..... 4

Bedienung 5

Wartung und Reparatur..... 5

Entsorgung..... 6

Die aktuelle Fassung der Bedienungsanleitung und die EU-Konformitätserklärung können Sie unter folgendem Link herunterladen:



BT20



<https://hub.trotec.com/?id=43281>

Hinweise zur Bedienungsanleitung

Symbole



Warnung vor elektrischer Spannung

Dieses Symbol weist darauf hin, dass Gefahren aufgrund von elektrischer Spannung für Leben und Gesundheit von Personen bestehen.



Warnung

Das Signalwort bezeichnet eine Gefährdung mit einem mittleren Risikograd, die, wenn sie nicht vermieden wird, den Tod oder eine schwere Verletzung zur Folge haben kann.



Vorsicht

Das Signalwort bezeichnet eine Gefährdung mit einem niedrigen Risikograd, die, wenn sie nicht vermieden wird, eine geringfügige oder mäßige Verletzung zur Folge haben kann.

Hinweis

Das Signalwort weist auf wichtige Informationen (z. B. auf Sachschäden), aber nicht auf Gefährdungen hin.



Info

Hinweise mit diesem Symbol helfen Ihnen, Ihre Tätigkeiten schnell und sicher auszuführen.



Anleitung beachten

Hinweise mit diesem Symbol weisen Sie darauf hin, dass die Bedienungsanleitung zu beachten ist.

Sicherheit

Lesen Sie diese Anleitung vor Inbetriebnahme / Verwendung des Gerätes sorgfältig durch und bewahren Sie die Anleitung immer in unmittelbarer Nähe des Aufstellortes bzw. am Gerät auf!



Warnung

Lesen Sie alle Sicherheitshinweise und Anweisungen.

Versäumnisse bei der Einhaltung der Sicherheitshinweise und Anweisungen können elektrischen Schlag, Brand und / oder schwere Verletzungen verursachen.

Bewahren Sie alle Sicherheitshinweise und Anweisungen für die Zukunft auf.

Das Gerät kann von Kindern ab 8 Jahren sowie von Personen mit reduzierten physischen, sensorischen oder mentalen Fähigkeiten oder Mangel an Erfahrung und / oder Wissen benutzt werden, wenn sie beaufsichtigt oder bezüglich des sicheren Gebrauchs des Gerätes unterwiesen wurden und die daraus resultierenden Gefahren verstanden haben.

Kinder dürfen nicht mit dem Gerät spielen. Reinigung und Benutzer-Wartung dürfen nicht durch Kinder ohne Beaufsichtigung durchgeführt werden.

- Betreiben Sie das Gerät nicht in explosionsgefährdeten Räumen.
- Betreiben Sie das Gerät nicht in aggressiver Atmosphäre.
- Schützen Sie das Gerät vor permanenter direkter Sonneneinstrahlung.
- Entfernen Sie keine Sicherheitszeichen, Aufkleber oder Etiketten vom Gerät. Halten Sie alle Sicherheitszeichen, Aufkleber und Etiketten in einem lesbaren Zustand.
- Öffnen Sie das Gerät nicht.
- Beachten Sie die Lager- und Betriebsbedingungen gemäß Kapitel Technische Daten.

Bestimmungsgemäße Verwendung

Verwenden Sie das Gerät ausschließlich zur Messung von Temperaturen mit dem Temperaturfühler innerhalb des in den technischen Daten angegebenen Messbereichs.

Um das Gerät bestimmungsgemäß zu verwenden, verwenden Sie ausschließlich von Trotec geprüftes Zubehör bzw. von Trotec geprüfte Ersatzteile.

Bestimmungswidrige Verwendung

Das Gerät ist nicht für die Messung der Körpertemperatur von Menschen oder Tieren geeignet. Das Gerät darf nicht auf Menschen gerichtet werden. Verwenden Sie das Gerät nicht in explosionsgefährdeten Bereichen oder für Messungen in Flüssigkeiten oder an spannungsführenden Teilen. Für Schäden, die aus nicht bestimmungsgemäßer Verwendung resultieren, übernimmt Trotec keine Haftung. Gewährleistungsansprüche erlöschen in diesem Fall. Eigenmächtige bauliche Veränderungen sowie An- oder Umbauten am Gerät sind verboten.

Personalqualifikation

Personen, die dieses Gerät verwenden, müssen:

- sich der Gefahren bewusst sein, die beim Umgang mit Lebensmitteln bei hohen Temperaturen, wie z. B. Braten oder Grillen, entstehen können.
- die Bedienungsanleitung, insbesondere das Kapitel Sicherheit, gelesen und verstanden haben.

Restgefahren



Warnung vor elektrischer Spannung

Arbeiten an elektrischen Bauteilen dürfen nur von einem autorisierten Fachbetrieb durchgeführt werden!



Warnung

Erstickungsgefahr!
Lassen Sie das Verpackungsmaterial nicht achtlos liegen. Es könnte für Kinder zu einem gefährlichen Spielzeug werden.



Warnung

Das Gerät ist kein Spielzeug und gehört nicht in Kinderhände.



Warnung

Von diesem Gerät können Gefahren ausgehen, wenn es von nicht eingewiesenen Personen unsachgemäß oder nicht bestimmungsgemäß eingesetzt wird! Beachten Sie die Personalqualifikationen!



Vorsicht

Halten Sie ausreichend Abstand zu Wärmequellen.

Hinweis

Um Beschädigungen am Gerät zu vermeiden, setzen Sie es keinen extremen Temperaturen, extremer Luftfeuchtigkeit oder Nässe aus.

Hinweis

Verwenden Sie zur Reinigung des Gerätes keine scharfen Reiniger, Scheuer- oder Lösungsmittel.

Informationen über das Gerät

Gerätebeschreibung

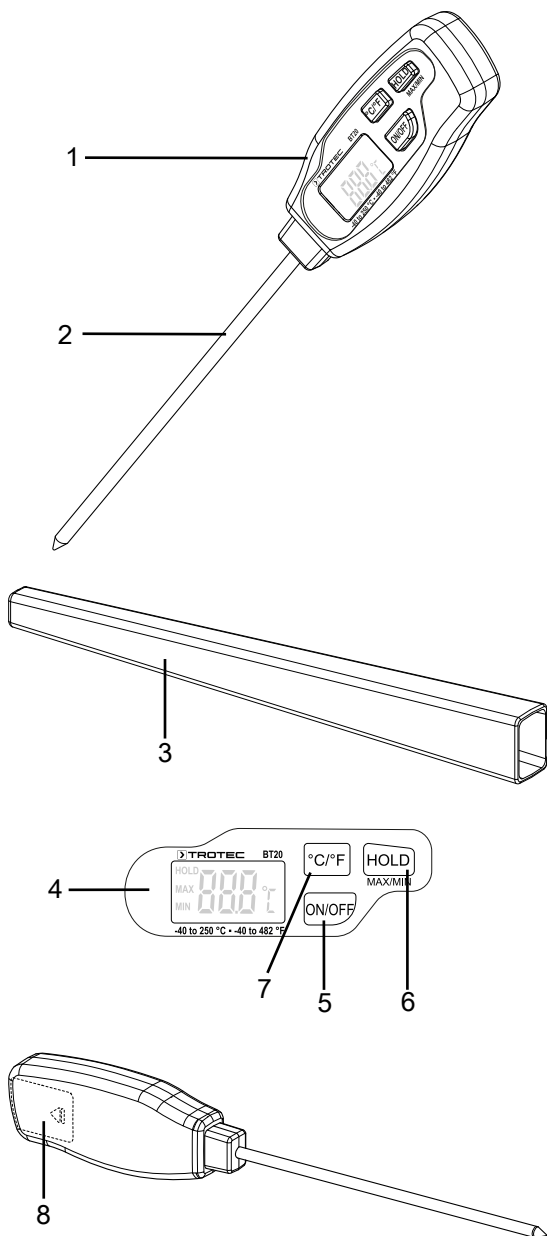
Das Gerät BT20 ist ein Kontakt-Thermometer zur Messung der Kerntemperatur.

Es eignet sich durch seinen großen Messbereich von -40 °C bis $+250\text{ °C}$ für vielfältige Messaufgaben im Handwerk, der Industrie und im Hobbybereich.

Das Gerät verfügt über eine lange und dünne Edelstahl-Messspitze, welche die Messung der Kerntemperatur innerhalb von 2 Sekunden ermöglicht.

Das Kunststoffgehäuse wird durch einen Softtouch-Schutzmantel zusätzlich vor Schmutz und äußeren Einwirkungen wie beispielsweise Spritzwasser geschützt.

Gerätedarstellung



Nr.	Bezeichnung
1	Gehäuse
2	Einstechstab
3	Schutzhülle
4	Display
5	Taste ON/OFF
6	Taste HOLD
7	Taste °C/°F
8	Batteriefach

Technische Daten

Parameter	Wert
Modell	BT20
Artikelnummer	3.510.250.001
Gewicht (ohne Verpackung)	40 g
Abmessungen (Länge x Breite x Höhe)	211 mm x 19 mm x 32 mm
Temperatur	
Messbereich	-40 °C bis +250 °C oder -40 °F bis 482 °F
Genauigkeit	±2 °C oder ±3,8 °F
Messbereich Auflösung	0,1 °C oder 0,1 °F
Ansprechzeit	2 s
Energieversorgung	
Batterie (intern)	1 x 1,5 V, LR44

Lieferumfang

- 1 x Gerät BT20
- 1 x LR44-Batterie
- 1 x Kurzanleitung
- 1 x Schutzhülle

Transport und Lagerung

Hinweis

Wenn Sie das Gerät unsachgemäß lagern oder transportieren, kann das Gerät beschädigt werden. Beachten Sie die Informationen zum Transport und zur Lagerung des Gerätes.

Transport

Das Gerät wurde vom Hersteller bestmöglich verpackt, um es vor Transportschäden zu schützen.

Lagerung

Halten Sie bei Nichtbenutzung des Gerätes die folgenden Lagerbedingungen ein:

- trocken und vor Frost und Hitze geschützt
- an einem vor Staub und direkter Sonneneinstrahlung geschützten Platz
- Die Lagertemperatur entspricht dem im Kapitel Technische Daten angegebenen Bereich.
- Batterien aus dem Gerät entfernen.

Bedienung

Inbetriebnahme

- ✓ Entfernen Sie vor dem Gebrauch des Geräts die Schutzhülle (3).
- 1. Drücken Sie die Taste *ON/OFF* (5).
 - ⇒ Das Display wird eingeschaltet und das Gerät ist betriebsbereit.
- 2. Stecken Sie den Einstechstab mindestens bis zur Hälfte in den zu überprüfenden Bereich.
 - ⇒ Die aktuelle Temperatur wird Ihnen auf dem Display (4) angezeigt.

Das Gerät schaltet sich nach ca. 20 Minuten aus, um die Batterie zu schonen.

Wechseln der Anzeige zwischen °C und °F

Um die Maßeinheit der Temperatur zu ändern, drücken Sie die Taste *°C/°F* (7).

Temperatur halten

1. Drücken Sie die Taste *HOLD* (6) einmal. *HOLD* erscheint im Display.
 - ⇒ Der zuvor gemessene Temperaturwert wird in der Anzeige gehalten.
2. Um die momentane Temperatur anzuzeigen, drücken Sie die Taste *HOLD* (6) dreimal.

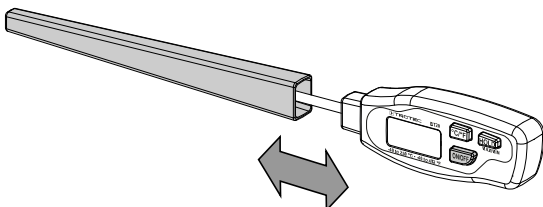
Anzeige des höchsten und niedrigsten Werts

1. Um die höchste Temperatur aufzurufen, drücken Sie die Taste *HOLD* (6) zweimal.
 - ⇒ *MAX* erscheint im Display.
2. Drücken Sie erneut die Taste *HOLD* (6), um die niedrigste Temperatur aufzurufen.
 - ⇒ *MIN* erscheint im Display.
3. Drücken Sie die Taste *HOLD* (6) erneut, um die momentane Temperatur anzuzeigen.

Ausschalten

Drücken Sie die Taste *ON/OFF* (5). Das Gerät ist nun ausgeschaltet.

Stecken Sie die Schutzhülle wieder auf das Gerät.



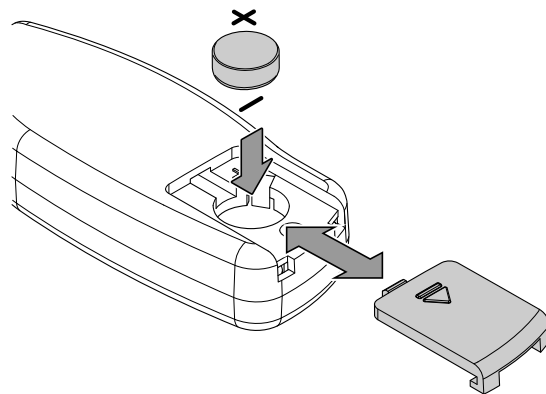
Wartung und Reparatur

Batteriewechsel

Ein Batteriewechsel ist notwendig, wenn die Anzeige schlecht ablesbar ist oder wenn das Gerät nicht mehr eingeschaltet werden kann.

Um die Batterie zu wechseln, entfernen Sie die Gehäuse-Schutzhülle.

Öffnen Sie den Deckel des Batteriefachs (8). Entnehmen Sie die alte Batterie. Setzen Sie eine neue Batterie ein.



Reinigung

Reinigen Sie das Gerät mit einem angefeuchteten, weichen, fusselfreien Tuch. Achten Sie darauf, dass keine Feuchtigkeit in das Gehäuse eindringt. Verwenden Sie keine Sprays, Lösungsmittel, alkoholhaltige Reiniger oder Scheuermittel, sondern nur klares Wasser zum Anfeuchten des Tuches.

Das Gerät und seine Komponenten sind **nicht** zur Reinigung in der Spülmaschine geeignet.

Reparatur

Nehmen Sie keine Änderungen am Gerät vor und bauen Sie keine Ersatzteile ein. Wenden Sie sich zur Reparatur oder Geräteüberprüfung an den Hersteller.

Entsorgung



Das Symbol des durchgestrichenen Mülleimers auf einem Elektro- oder Elektronik-Altgerät besagt, dass dieses am Ende seiner Lebensdauer nicht im Hausmüll entsorgt werden darf. Zur kostenfreien Rückgabe stehen in Ihrer Nähe Sammelstellen für Elektro- und Elektronik-Altgeräte zur Verfügung. Die Adressen erhalten Sie von Ihrer Stadt- bzw. Kommunalverwaltung. Sie können sich auch auf unserer Webseite www.trotec24.com über weitere, von uns geschaffene Rückgabemöglichkeiten informieren.

Durch die getrennte Sammlung von Elektro- und Elektronik-Altgeräten soll die Wiederverwendung, die stoffliche Verwertung bzw. andere Formen der Verwertung von Altgeräten ermöglicht sowie negative Folgen bei der Entsorgung der in den Geräten möglicherweise enthaltenen gefährlichen Stoffe auf die Umwelt und die menschliche Gesundheit vermieden werden.



Batterien und Akkus gehören nicht in den Hausmüll, sondern müssen in der Europäischen Union – gemäß Richtlinie 2006/66/EG DES EUROPÄISCHEN PARLAMENTS UND DES RATES vom 06. September 2006 über Batterien und Akkumulatoren – einer fachgerechten Entsorgung zugeführt werden. Bitte entsorgen Sie Batterien und Akkus entsprechend den geltenden gesetzlichen Bestimmungen.

Trotec GmbH

Grebener Str. 7
D-52525 Heinsberg

☎ +49 2452 962-400

☎ +49 2452 962-200

✉ info@trotec.com

www.trotec.com