

IT

ISTRUZIONI PER L'USO
MISURATORE LASER DI
Distanza



Sommario

Indicazioni relative alle istruzioni per l'uso 2

Sicurezza 2

Informazioni relative al dispositivo 4

Trasporto e stoccaggio..... 6

Utilizzo 7

Manutenzione e riparazione..... 14

Errori e disturbi..... 15

Smaltimento..... 15

Dichiarazione di conformità..... 16

Indicazioni relative alle istruzioni per l'uso

Simboli



Avvertimento relativo a tensione elettrica

Questo simbolo indica che sussistono pericoli di vita e per la salute delle persone, a causa della tensione elettrica.



Avvertimento relativo a raggi laser

Questo simbolo avverte che a causa dei raggi laser, sussiste pericolo per la salute delle persone.



Avvertimento

Questa parola chiave definisce un pericolo con un livello di rischio medio, che se non viene evitato potrebbe avere come conseguenza la morte o una lesione grave.



Attenzione

Questa parola chiave definisce un pericolo con un livello di rischio basso, che se non viene evitato potrebbe avere come conseguenza una lesione minima o leggera.

Avviso

Questa parola chiave indica la presenza di informazioni importanti (per es. relative a danni a cose), ma non indica pericoli.



Informazioni

Gli avvertimenti con questo simbolo aiutano a eseguire in modo veloce e sicuro le proprie attività.



Osservare le istruzioni

Gli avvertimenti con questo simbolo indicano che devono essere osservate le istruzioni per l'uso.

La versione aggiornata delle istruzioni per l'uso e la dichiarazione di conformità UE possono essere scaricate dal seguente link:



TD200



<https://hub.trotec.com/?id=46393>

Sicurezza

Leggere le presenti istruzioni con attenzione prima della messa in funzione/dell'utilizzo del dispositivo e conservare le istruzioni sempre nelle immediate vicinanze del luogo di installazione o presso il dispositivo stesso.



Avvertimento

Leggere tutte le indicazioni di sicurezza e le istruzioni.

L'inosservanza delle indicazioni di sicurezza e delle istruzioni può causare scosse elettriche, incendi e/o lesioni gravi.

Conservare tutte le indicazioni di sicurezza e le istruzioni per il futuro.



Pericolo

L'allaccio del dispositivo a un'alimentazione elettrica (anche per lo scambio di dati) mediante cavo USB o con il caricamento senza cavi, in caso di utilizzo di batterie non ricaricabili, può causare lo scoppio delle batterie, un danneggiamento del dispositivo, un incendio o lesioni.

Per questa ragione, se possibile utilizzare esclusivamente batterie ricaricabili!

Se per ragioni tecniche dovesse tuttavia essere necessario utilizzare batterie non ricaricabili, rimuoverle assolutamente dal dispositivo prima di collegare il dispositivo al computer o a un caricatore!

- Non utilizzare il dispositivo in ambienti o aree a rischio di esplosione e non posizionarlo in tali locali.
- Non utilizzare il dispositivo in atmosfere aggressive.
- Non immergere il dispositivo sott'acqua. Non lasciar penetrare liquidi all'interno del dispositivo.
- Il dispositivo deve essere utilizzato esclusivamente in un ambiente asciutto e in nessun caso con pioggia o con umidità relativa dell'aria al di sopra delle condizioni di funzionamento.
- Proteggere il dispositivo dall'irraggiamento costante e diretto del sole.

- Non rimuovere alcuna indicazione sulla sicurezza, adesivo o etichetta dal dispositivo. Mantenere le indicazioni sulla sicurezza, gli adesivi o le etichette in buone condizioni, affinché si possano leggere bene.
- Non aprire il dispositivo.
- Evitare di guardare direttamente nel raggio laser.
- Non puntare il raggio laser contro le persone o gli animali.
- È vietato utilizzare contemporaneamente dei tipi di batterie differenti o batterie nuove e usate.
- Inserire le batterie nel vano batterie rispettando la corretta polarità.
- Rimuovere le batterie dal dispositivo se il dispositivo non viene utilizzato per un periodo prolungato.
- Non cortocircuitare mai morsetti di alimentazione nel vano batteria!
- Non ingoiare le batterie! Se si ingoia una batteria ciò può portare a gravi bruciature/corrosioni interne entro 2 ore! Le corrosioni possono portare alla morte!
- Se si ritiene che sia stata ingoiata una batteria o che quest'ultima sia entrata nel corpo in un altro modo, cercare immediatamente un medico!
- Tenere lontane dai bambini le batterie nuove e usate oltre al vano batterie aperto.
- Utilizzare il dispositivo solamente se sono state adottate sufficienti misure di sicurezza sul punto in cui viene eseguita la misurazione (per es. in caso di misurazioni su strade pubbliche, in cantieri, ecc.). In caso contrario, non utilizzare il dispositivo.
- Osservare le condizioni di stoccaggio e di funzionamento (vedi Dati tecnici).

Uso conforme alla destinazione

Utilizzare il dispositivo esclusivamente per la misurazione delle distanze, delle superfici e dei volumi, con l'aiuto del laser integrato, entro l'intervallo di misurazione indicato nei dati tecnici. Osservare i dati tecnici e rispettarli.

Per utilizzare il dispositivo in modo conforme alla sua destinazione, utilizzare esclusivamente accessori garantiti Trotec e pezzi di ricambio garantiti Trotec.

Uso improprio prevedibile

Non utilizzare il dispositivo in aree a rischio d'esplosione o per la misurazione nei liquidi. Non puntarlo contro le persone o gli animali.

Non collegare il dispositivo a un caricatore o a un computer utilizzando il cavo USB se nel dispositivo ci sono batterie non ricaricabili.

È vietato apporre modifiche e fare installazioni o trasformazioni del dispositivo.

Qualifica del personale

Il personale addetto all'utilizzo di questo dispositivo deve:

- essere consapevole dei pericoli derivanti dai lavori eseguiti con i misuratori laser;
- aver letto e capito le istruzioni per l'uso, in particolare il capitolo sulla sicurezza.

Indicazioni e segnali di sicurezza presenti sul dispositivo

Avviso

Non rimuovere alcuna indicazione sulla sicurezza, adesivo o etichetta dal dispositivo. Mantenere le indicazioni sulla sicurezza, gli adesivi o le etichette in buone condizioni, affinché si possano leggere bene.

Sul dispositivo sono presenti le seguenti indicazioni e i seguenti segnali di sicurezza:

Segnale di pericolo	
Descrizione	<p>Il segnale di pericolo è situato sul retro del dispositivo e avverte che si tratta di un dispositivo con un laser di classe 2.</p> <p>La potenza è inferiore a 1,0 mW. L'area di frequenza del laser è tra i 630 e i 670 nm.</p> <p>Non guardare nel raggio laser o nell'apertura dalla quale fuoriesce il raggio laser!</p>

Pericoli residui



Avvertimento relativo a raggi laser

Laser classe 2, P max.: < 1 mW, λ: 400-700 nm, EN 60825-1:2014

Non guardare direttamente nel raggio laser o nell'apertura dalla quale fuoriesce il laser. Non dirigere mai il raggio laser verso persone, animali o superfici riflettenti. Anche un solo breve contatto visivo con il raggio laser può provocare danni agli occhi. Osservare l'uscita del laser con strumenti ottici (per es. lente d'ingrandimento o simili) mette a rischio la salute degli occhi.

Durante lavorazioni con un laser della classe 2, rispettate le disposizioni di legge nazionali e indossate una protezione per gli occhi.



Avvertimento

Pericolo di soffocamento! Non lasciare incustodito il materiale di imballaggio. Potrebbe diventare un gioco pericoloso per bambini.



Avvertimento

Questo dispositivo non è un giocattolo e non deve essere maneggiato da bambini.

⚠ Avvertimento

Da questo dispositivo posso scaturire pericoli, se viene utilizzato in modo non corretto o non conforme alla sua destinazione da persone senza formazione! Tenere conto delle qualifiche del personale!

⚠ Attenzione

Mantenere una distanza adeguata dalle fonti di calore.

Avviso

Per evitare danneggiamenti al dispositivo, non esporlo a temperature estreme, a una umidità estrema dell'aria o al bagnato.

Avviso

Per pulire il dispositivo non utilizzare detergenti corrosivi, abrasivi o solventi.

Informazioni relative al dispositivo

Descrizione del dispositivo

Con l'aiuto del misuratore laser di distanza TD200 è possibile rilevare le distanze, le superfici e i volumi di ambienti interni ed esterni. Fanno parte delle funzioni di misurazione possibili:

- misurazione distanza (verso un punto o tra due punti)
- misurazione continua (misurazione della distanza minima e massima)
- misurazione superfici (rettangolari, triangolari e di cerchi)
- misurazioni volumi (rettangolari o ciclici)
- misurazione altezze, anche di altezze parziali/indiretta
- misurazione di lati di trapezio
- marcatura di distanze ripetute (funzione di picchettatura)

Il dispositivo dispone di una telecamera installata con la quale è possibile cercare il punto di destinazione e creare una foto della situazione di misurazione.

Il timer consente una misurazione ritardata dopo 5 secondi.

Per l'utilizzo delle diverse funzioni di misurazione, il dispositivo è dotato di quadri di controllo separati. Il display a più righe, retroilluminato, mostra i valori rilevati e le funzioni di misurazione.

I valori misurati possono essere sommati o sottratti e dalla memoria dati possono essere richiamate fino a 1000 misurazioni.

Distanza misurazione

Il raggio d'azione del dispositivo è indicato nel capitolo Dati tecnici. In determinate condizioni sono possibili delle distanze maggiori anche senza pannello di mira – ad es. di notte, all'imbrunire o se l'obiettivo è coperto da ombra. Di giorno utilizzare eventualmente un pannello di mira per ingrandire la distanza, in caso di obiettivi che riflettono male.

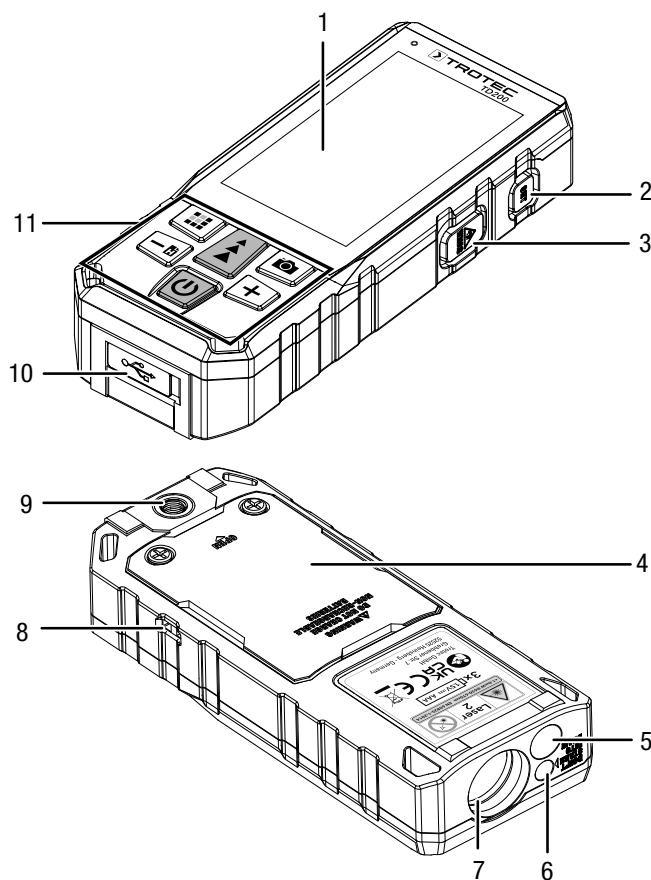
Superfici degli obiettivi


Possono verificarsi degli errori di misurazione se il laser incontra liquidi incolore (ad es. acqua), vetri privi di polvere, polistirolo o altri materiali semipermeabili. Può verificarsi anche un risultato di misurazione falsato se il laser colpisce una superficie lucida e viene deviato da essa. Le superfici opache, non riflettenti o scure possono prolungare il tempo di misurazione.

Caricamento senza cavi

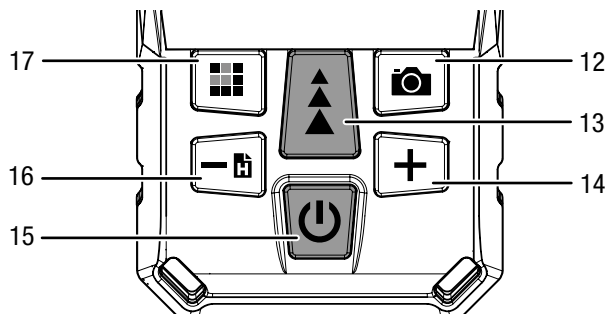
Si ha la possibilità di caricare il dispositivo senza l'utilizzo di cavi. Serve un caricatore induttivo (5 V, 1 A/5A) che non è incluso nella dotazione.

Rappresentazione del dispositivo



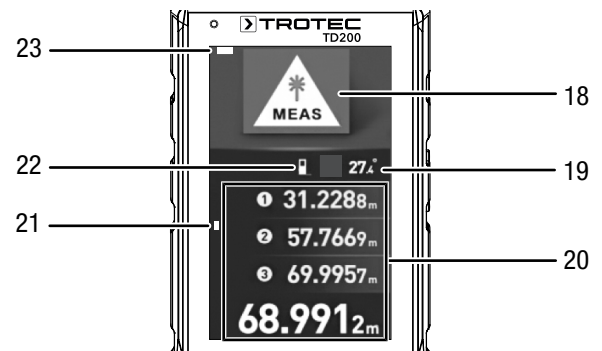
N.	Definizione
1	Display
2	Tasto SET
3	Tasto 
4	Coperchio del vano batterie
5	Apertura fotocamera
6	Laser
7	Ricezione laser
8	Apertura per passante
9	Alloggiamento stativo
10	Porta USB
11	Tastierino

Tastierino



N.	Tasto	Funzione
12		Premere brevemente: Accensione telecamera Nel menù impostazioni: Cambio voce menù Nella memoria: Apertura menù di cancellazione Premere a lungo: Creazione foto con misurazione distanza singola
13		Premere brevemente: Accensione laser / esecuzione della misurazione Tenere premuto: Misurazione continua
14		Premere brevemente: Introduzione aggiunta di un valore di misurazione Nel menù di misurazione/menù impostazioni: Cambio sottomenù Nella modalità memoria: Seleziona voce successiva in memoria
15		Premere brevemente: Cancellazione dell'ultimo valore / torna indietro alla misurazione distanza singola Premere a lungo: Accensione/spegnimento del dispositivo
16		Premere brevemente: Introduzione sottrazione di un valore di misurazione Nel menù di misurazione/menù impostazioni: Cambio sottomenù Nella modalità memoria: Seleziona voce precedente in memoria Premere a lungo: Richiamo modalità memoria
17		Premere brevemente: Richiamo menù di misurazione Nella modalità memoria: Cambio tra valori dati e foto Nel menù impostazioni: Cambio sottomenù Tenere premuto: Misurazione ritardata (5 s)

Display



N.	Display
18	Indicatore della funzione di misurazione utilizzata
19	Indicatore digitale dell'angolo di inclinazione
20	Indicatore del valore di misurazione e del risultato
21	Indicatore grafico dell'angolo di inclinazione
22	Indicatore del punto di riferimento impostato
23	Livello batteria

Dati tecnici

Parametri	Valore
Modello	TD200
Peso (con batterie)	190 g
Misure (altezza x larghezza x profondità)	130 x 54 x 28 mm
Area di misurazione laser	0,05 m fino a 200 m/ 2 in fino a 656 ft
Display	Display a colori HD da 3 pollici
Unità di misurazione	m/mm/ft/in/ft+in
Precisione	$\pm 2,0 \text{ mm} + 5 \times 10^{-5} D$
Risoluzione intervallo di misurazione	1 mm
Punto di riferimento misuratore	davanti/dietro/stativo
Numero di registrazioni memorizzabili	max. 1000
Quantità di screenshot memorizzabili	max. 100
Temperatura di esercizio	0 °C fino a 40 °C 32 °F fino a 104 °F
Temperatura di immagazzinaggio	da -10 °C a 60 °C
Umidità relativa dell'aria	max. 90 %
Potenza laser	< 1 mW (630-670 nm)
Classe laser	II
Spegnimento dispositivo	In caso di inutilizzo dopo circa 3 minuti
Spegnimento laser	Se non viene utilizzato, dopo circa 30 secondi
Classe di protezione	IP 65
Porta USB	Micro USB
Alimentazione	3 x batteria ricaricabile da 1,2 V (tipo AAA)
Caricamento senza cavi	5 V, 1 A/5 A

Dotazione

- 1 x dispositivo TD200
- 3 x batteria ricaricabile da 1,2 V AAA
- 1 x cinghia di trasporto
- 1 x custodia/fondina
- 1 x cavo USB
- 1 x cacciavite
- 1 x istruzioni in breve

Trasporto e stoccaggio

Avviso

Se il dispositivo viene immagazzinato o trasportato in modo non conforme, il dispositivo può essere danneggiato.

Fare attenzione alle informazioni relative al trasporto e allo stoccaggio del dispositivo.

Trasporto

Per trasportare il dispositivo, utilizzare la valigetta inclusa nella dotazione, per proteggere il dispositivo da influenze esterne.

Stoccaggio

In caso di non utilizzo del dispositivo, osservare le seguenti condizioni di stoccaggio:

- Asciutto e protetto contro gelo e calore
- in un posto protetto dalla polvere e dall'irraggiamento diretto del sole
- eventualmente, con un involucro che lo protegge dalla polvere che può penetrarci
- la temperatura di stoccaggio corrisponde ai Dati tecnici
- rimuovere le batterie dal dispositivo.

Utilizzo

Inserimento delle batterie



Pericolo

L'allaccio del dispositivo a un'alimentazione elettrica (anche per lo scambio di dati) mediante cavo USB o con il caricamento senza cavi, in caso di utilizzo di batterie non ricaricabili, può causare lo scoppio delle batterie, un danneggiamento del dispositivo, un incendio o lesioni.

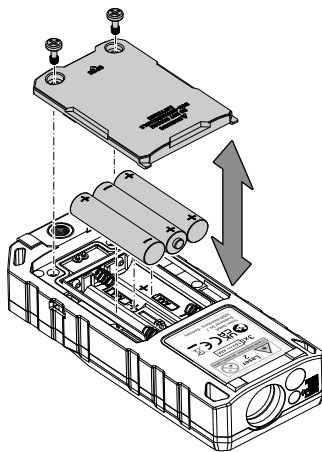
Per questa ragione, se possibile utilizzare esclusivamente batterie ricaricabili!

Se per ragioni tecniche dovesse tuttavia essere necessario utilizzare batterie non ricaricabili, rimuoverle assolutamente dal dispositivo prima di collegare il dispositivo al computer o a un caricatore!

Avviso

Assicurarsi che la superficie del dispositivo sia asciutta e che il dispositivo sia spento.

1. Rimuovere il coperchio del vano batteria (4) con un cacciavite.
2. Inserire due batterie ricaricabili del tipo AAA (1,2 V) con la giusta polarità (+/-) nel vano batterie (batterie incluse nella dotazione).



3. Riposizionare il coperchio del vano batterie nel dispositivo e fissarlo avvitandolo.

Accensione

1. Premere il tasto (15) per 1 secondo circa.
 - ⇒ Il display si accende e il dispositivo si trova nella modalità per la misurazione distanza singola.
 - ⇒ Il display mostra l'angolo di inclinazione in modo digitale in gradi e graficamente con bare sul bordo sinistro del display.

Esecuzione delle impostazioni di base

1. Premere il tasto *SET* (2) per aprire il menù per le impostazioni.
 - ⇒ Sul Display a destra vengono visualizzate le voci del menù selezionabili.
 - ⇒ Sul lato sinistro vengono visualizzate le possibili opzioni della voce del menù.



È possibile eseguire seguenti impostazioni:

Unità di misurazione	: Metro - tre digit dopo la virgola : Meter - quattro digit dopo la virgola mm: Millimetri ft: Piedi in: Pollici ' , '": Piedi e pollici
Punto di riferimento	: Bordo anteriore dispositivo : Bordo posteriore dispositivo : Centro alloggiamento stativo
Rotazione schermo	: Rotazione schermo On : Rotazione schermo Off
Segnale acustico	: Segnale acustico On : Segnale acustico Off
Lingua menù	: Inglese : Cinese
Sfondo display	: Sfondo bianco : Sfondo nero
Misurazione ritardata	: avvia una misurazione ritardata (5 s)
Memoria	: apre la memoria per misurazioni e foto
Costante di misurazione	: apre il menù per l'impostazione di un valore base che viene aggiunto o sottratto durante la misurazione

1. Utilizzare il tasto (14) e il tasto (12) per passare da una voce del menù all'altra.
2. Utilizzare il tasto (16) e il tasto (17) per passare da una opzione del sottomenù all'altra.
3. Premere il tasto (13) per selezionare l'opzione evidenziata nel sottomenù.
 - ⇒ L'opzione selezionata viene registrata e visualizzata nella voce menù a destra.
4. Premere il tasto (15) per abbandonare il menù impostazioni e per ritornare al menù di misurazione.

Selezione della funzione di misurazione

Premendo il tasto (17) si richiama il menù per le funzioni di misurazione. Con il tasto (14) o il tasto (16) è possibile selezionare le funzioni di misurazione per poi confermarle con il tasto (13).

Sono disponibili seguenti funzioni di misurazione:

	Singola misurazione di distanza: - È possibile aggiungere o sottrarre valori di misurazione - Misurazione continua (misurazione della distanza minima o massima)
	Misurazione di una superficie (rettangolo)
	Misurazione di un volume (cubo)
	Misurazione da punto a punto
	Funzione di picchettatura (marcatura delle distanze uguali)
	Misurazione della superficie del cerchio
	Misurazione del volume del cilindro
	Misurazione della superficie del triangolo
	Misurazione trapezio 2 (attraverso una altezza e una diagonale)
	Misurazione trapezio 1 (attraverso due altezze e una linea base)
	Misurazione automatica dell'altezza
	Misurazione livellata della distanza / dell'altezza e dell'angolatura
	Misurazione di una altezza parziale su tre punti (Pitagora 2, 3 punti)
	Misurazione di una altezza su tre punti (Pitagora 1, 3 punti)
	Misurazione di una altezza su due punti (Pitagora 2 punti)

Premendo il tasto (15) è possibile abbandonare la selezione della funzione di misurazione e ritornare alla misurazione singola.

Esecuzione delle misurazioni



Avvertimento relativo a raggi laser

Laser classe 2, P max.: < 1 mW, λ: 400-700 nm, EN 60825-1:2014

Non guardare direttamente nel raggio laser o nell'apertura dalla quale fuoriesce il laser.

Non dirigere mai il raggio laser verso persone, animali o superfici riflettenti. Anche un solo breve contatto visivo con il raggio laser può provocare danni agli occhi.

Osservare l'uscita del laser con strumenti ottici (per es. lente d'ingrandimento o simili) mette a rischio la salute degli occhi.

Durante lavorazioni con un laser della classe 2, rispettate le disposizioni di legge nazionali e indossate una protezione per gli occhi.



Informazioni

Il dispositivo dispone di due tasti per azionare la misurazione della distanza.

- tasto (13) sotto al display

- tasto (3) sul lato destro

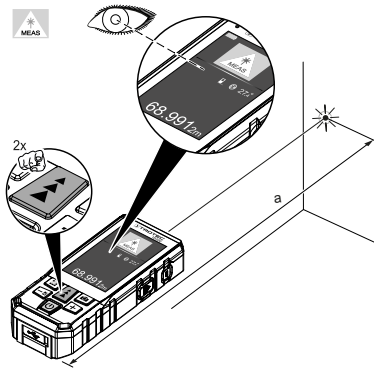
In queste istruzioni per l'uso di seguito viene citato solo il tasto (13) per semplificare. A seconda della situazione di misurazione, è possibile selezionare il tasto che è più semplice da utilizzare.

Puntare sul target:

Se il laser non è visibile sul punto di misurazione, è possibile attivare la telecamera premendo il tasto (12). La telecamera dispone di una funzione di ricerca del target che posa una croce di fili sul punto laser, in modo che sia possibile puntare in modo molto preciso. Premendo il tasto (13) è possibile attivare la misurazione della distanza del punto preso come target. Successivamente, il display ritorna al menù di misurazione.

Singola misurazione di distanza

1. Premere brevemente il tasto (13) per attivare il laser.
2. Posizionare il laser in direzione della superficie di destinazione.
3. Premere nuovamente il tasto (13) per eseguire una misurazione della distanza.
 - ⇒ Il valore misurato viene visualizzato sul display.



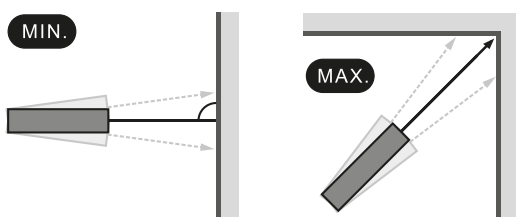
Informazioni

Durante la misurazione della distanza singola è possibile attivare la funzione telecamera premendo il tasto (12). Premendo nuovamente per circa 3 secondi viene scattata una foto che viene salvata insieme al valore di misurazione.

Misurazione continua (Min./Max.)

Con questo metodo di misurazione, è possibile muovere il dispositivo durante la misurazione, mentre il valore misurato viene ricalcolato circa ogni 0,5 secondi. La funzione può essere utilizzata per esempio per seguenti misurazioni:

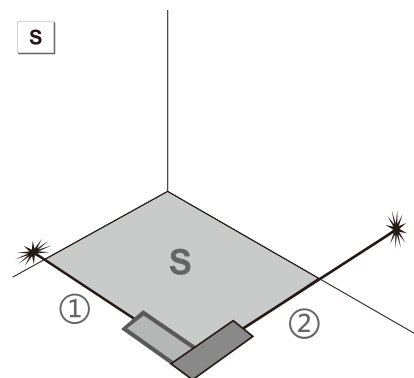
- **Valore MIN:** rilevare l'appiombamento su una parete/la superficie di un pavimento
- **Valore MAX:** misurare una diagonale



- ✓ Ci si trova nella funzione Misurazione distanza singola.
1. Premere il tasto (13) e tenerlo premuto.
 - ⇒ Con la funzione segnale acustico accesa si sente un segnale acustico ripetitivo.
 - ⇒ Il valore massimo, minimo e attuale vengono visualizzati sul display.
 2. A seconda del rilevamento del valore misurato desiderato, muovere il dispositivo lentamente in avanti, indietro, verso l'alto o verso il basso (per es. in un angolo dell'ambiente).
 3. Premere brevemente il tasto per terminare la misurazione continua.
 - ⇒ Il valore massimo, minimo e l'ultimo valore misurato vengono visualizzati sul display.

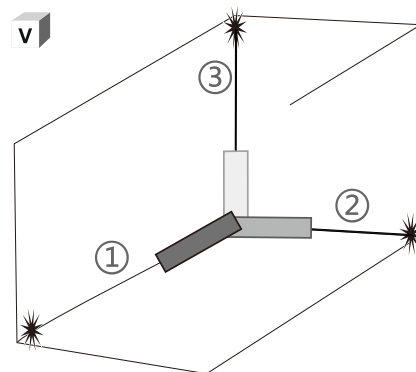
Misurazione di una superficie (rettangolo)

- ✓ Ci si trova nella funzione Misurazione superfici.
1. Premere brevemente il tasto (13) per eseguire la misurazione ①.
 - ⇒ La lunghezza della distanza viene visualizzata sul display.
 2. Ruotare il dispositivo di 90 ° e premere ancora brevemente il tasto (13) per eseguire la misurazione ②.
 - ⇒ Dopo aver premuto la seconda volta il tasto , il dispositivo calcola autonomamente la superficie (S) e la circonferenza, e le mostra sul display.



Misurazione di un volume (cubo)

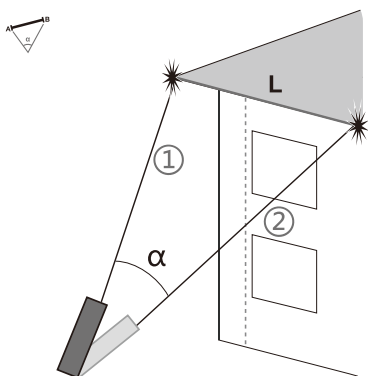
- ✓ Ci si trova nella funzione Misurazione volume.
1. Premere brevemente il tasto (13) per misurare la lunghezza ①.
 - ⇒ La lunghezza della distanza viene visualizzata sul display.
 2. Premere un'altra volta brevemente il tasto per misurare la larghezza ②.
 - ⇒ Il secondo valore misurato viene visualizzato in aggiunta sul display.
 3. Premere un'altra volta brevemente il tasto per misurare l'altezza ③.
 - ⇒ Il terzo valore misurato viene visualizzato in aggiunta sul display.
 - ⇒ Il dispositivo calcola autonomamente il volume e lo mostra sul display.



Misurazione da punto a punto

Dopo aver selezionato la funzione di misurazione da punto a punto, il dispositivo eseguire una calibrazione. È necessario tenere il dispositivo completamente fermo. Dopo che la calibrazione è avvenuta con successo, è possibile avviare la misurazione:

1. Puntare con il laser il punto di partenza e premere brevemente il tasto **A** (13) per eseguire la misurazione ①.
 - ⇒ La lunghezza della distanza viene visualizzata sul display.
2. Puntare con il laser il punto di arrivo e premere un'altra volta brevemente il tasto **A** per eseguire la misurazione ②.
 - ⇒ Il secondo valore misurato viene visualizzato in aggiunta sul display.
 - ⇒ Il dispositivo calcola autonomamente la distanza (L) tra i due punti di misurazione e l'angolo tra i due tratti di misurazione (α) e mostra questi risultati sul display.



Funzione di picchettatura

Questa funzione di misurazione serve per marcare distanze uguali, per es. per il montaggio di elementi di una costruzione. Per la misurazione è possibile inserire due valori:

- A: il valore iniziale con cui deve iniziare la misurazione (per es. la distanza da una parete a un primo elemento della costruzione)
- B: la distanza ripetuta che si vuole marcare (per es. la distanza tra i singoli elementi della costruzione)

Dopo aver selezionato la funzione di misurazione, viene visualizzata la maschera di inserimento per i valori A e B. Per inserire i valori sono disponibili seguenti tasti:

Tasto	Funzione
	naviga verso sinistra
	naviga verso destra
	aumenta valore
	riduce valore
	registra valore visualizzato
	Uscita dal menù

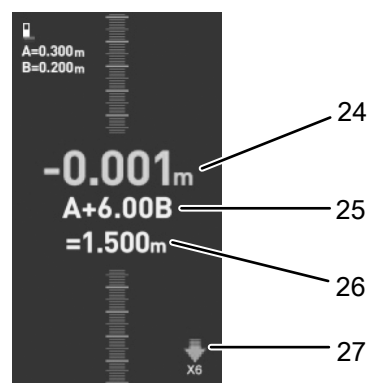


Informazioni

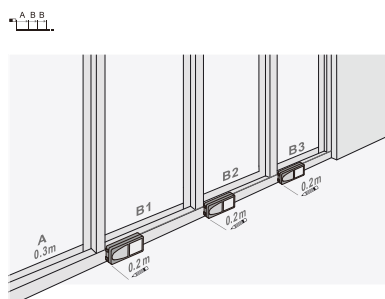
Prima di marcare il punto, fare attenzione a quale punto di riferimento è stato selezionato!

Dopo aver inserito i valori, la funzione di picchettatura si avvia ed è possibile iniziare con la marcatura. Gli indicatori sul display aiutano nell'orientamento:

- Il valore superiore (24) mostra la distanza da un punto da marcare.
- Il valore centrale (25) mostra quante volte sono stati raggiunti A e B sul punto attuale.
- Il valore inferiore (26) mostra la misura totale.
- Le frecce direzionali (27) mostrano la direzione verso il punto successivo.

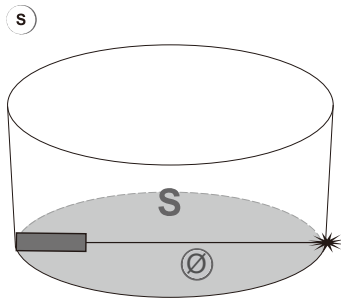


1. Spostare il dispositivo lentamente lungo la linea di tracciamento.
 - ⇒ Man mano che ci si avvicina al punto per il valore A, si sentono segnali acustici veloci (con la funzione segnale acustico attivata).
2. Segnare il punto quando il valore superiore è uguale a zero. A seconda del punto di riferimento impostato, può essere il lato anteriore o il lato posteriore del dispositivo.
 - ⇒ Il punto iniziale (A) per la funzione di picchettatura è fissato.
3. Continuare a spostare il dispositivo lungo la linea di tracciamento.
 - ⇒ Man mano che ci si avvicina al punto per la distanza B, si sentono segnali acustici veloci (con la funzione segnale acustico attivata).
4. Segnare il punto quando il valore superiore è uguale a zero.
 - ⇒ La prima distanza B è marcata.
5. Proseguire come descritto nei passaggi 3 e 4 finché non sono stati marcati tutti i punti desiderati.



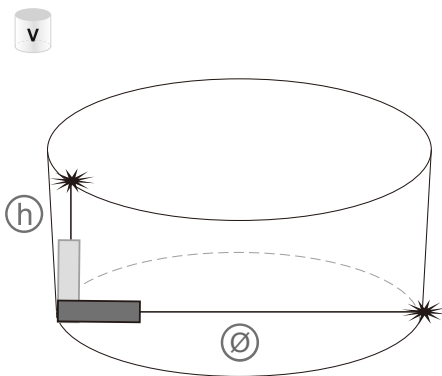
Misurazione della superficie del cerchio

- ✓ Ci si trova nella funzione di misurazione superficie del cerchio.
- 1. Premere brevemente il tasto **A** (13) per rilevare il diametro (\emptyset) della superficie del cerchio.
 - ⇒ Il dispositivo calcola autonomamente la dimensione e la circonferenza della superficie del cerchio e le mostra sul display.



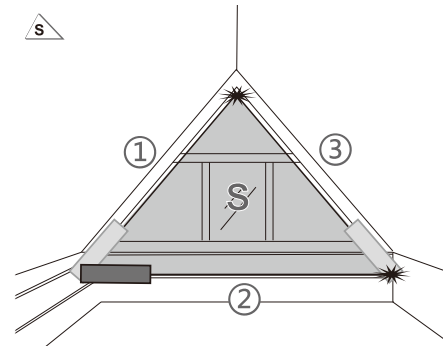
Misurazione del volume del cilindro

- ✓ Ci si trova nella funzione di misurazione volume cilindro.
- 1. Premere brevemente il tasto **A** (13) per rilevare il diametro (\emptyset) del cilindro.
 - ⇒ La lunghezza della distanza viene visualizzata sul display.
- 2. Premere un'altra volta brevemente il tasto **A** (13) per rilevare l'altezza (h) del cilindro.
 - ⇒ La lunghezza della distanza viene visualizzata sul display.
 - ⇒ Il dispositivo calcola autonomamente la dimensione della superficie del cerchio e il volume del cilindro e li mostra sul display.



Misurazione della superficie del triangolo

- ✓ Ci si trova nella funzione di misurazione superficie del triangolo.
- 1. Premere brevemente il tasto **A** (13) per misurare il lato ① del triangolo.
 - ⇒ La lunghezza della distanza viene visualizzata sul display.
- 2. Allineare nuovamente il dispositivo e premere un'altra volta brevemente il tasto **A** (13) per misurare il lato ② del triangolo.
 - ⇒ La lunghezza della distanza viene visualizzata sul display.
- 3. Posizionare il misuratore sul punto finale del lato ② e premere un'altra volta brevemente il tasto **A** (13) per misurare il lato ③ del triangolo.
 - ⇒ La lunghezza della distanza viene visualizzata sul display.
 - ⇒ Il dispositivo calcola autonomamente la dimensione della superficie del triangolo (S) e la mostra sul display.

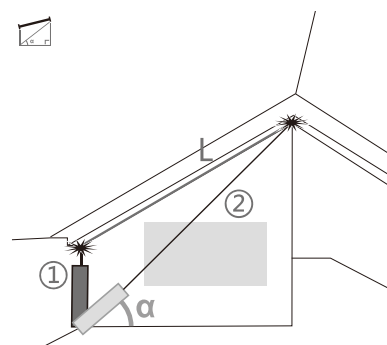


Informazioni

Se i lati misurati non possono formare un triangolo, in base ai calcoli, sul display viene visualizzata una segnalazione di errore.

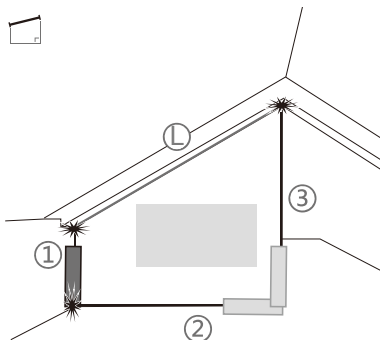
Misurazione trapezio 2 (attraverso una altezza e una diagonale)

- ✓ Ci si trova nella funzione di misurazione trapezio 2.
- 1. Premere brevemente il tasto **A** (13) per misurare l'altezza ① della superficie del trapezio.
 - ⇒ La lunghezza della distanza viene visualizzata sul display.
- 2. Allineare nuovamente il misuratore e premere un'altra volta brevemente il tasto **A** (13) per misurare la diagonale ② della superficie del trapezio.
 - ⇒ La lunghezza della distanza viene visualizzata sul display.
 - ⇒ Il dispositivo calcola autonomamente la lunghezza (L) e l'angolo (α) tra la diagonale e la linea base della superficie del trapezio e le mostra sul display.



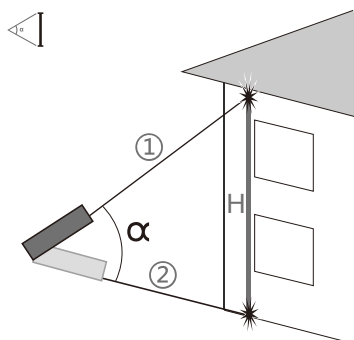
Misurazione trapezio 1 (attraverso due altezze e una linea base)

- ✓ Ci si trova nella funzione di misurazione trapezio 1.
- 1. Premere brevemente il tasto **A** (13) per misurare l'altezza ① della superficie del trapezio.
 - ⇒ La lunghezza della distanza viene visualizzata sul display.
- 2. Posizionare il misuratore sul punto finale del lato 2 e premere un'altra volta brevemente il tasto **A** (13) per misurare la linea base ② della superficie del trapezio.
 - ⇒ La lunghezza della distanza viene visualizzata sul display.
- 3. Allineare nuovamente il misuratore e premere brevemente il tasto **A** (13) per misurare la seconda altezza ③ della superficie del trapezio.
 - ⇒ La lunghezza della distanza viene visualizzata sul display.
 - ⇒ Il dispositivo calcola autonomamente la lunghezza mancante (L) della superficie del trapezio e la mostra sul display.



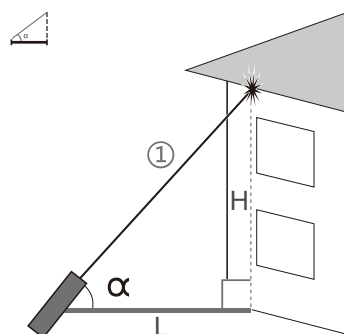
Misurazione automatica dell'altezza

- ✓ Ci si trova nella funzione di misurazione automatica dell'altezza.
- 1. Puntare con il laser il punto di arrivo superiore e premere brevemente il tasto **A** (13) per eseguire la misurazione ①.
 - ⇒ La lunghezza della distanza viene visualizzata sul display.
- 2. Puntare con il laser il punto di arrivo inferiore e premere brevemente il tasto **A** (13) per eseguire la misurazione ②.
 - ⇒ La lunghezza della distanza viene visualizzata sul display.
 - ⇒ Il dispositivo calcola autonomamente l'altezza (H) e la mostra sul display.



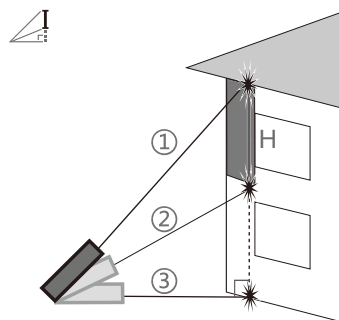
Misurazione livellata della distanza / dell'altezza e dell'angolatura

- ✓ Ci si trova nella funzione di misurazione livellata della distanza / dell'altezza e dell'angolatura.
- 1. Puntare con il laser il punto di arrivo dell'altezza e premere brevemente il tasto **A** (13) per rilevare la distanza ① dal punto di arrivo.
 - ⇒ La lunghezza della distanza (1) viene visualizzata sul display.
 - ⇒ Il dispositivo calcola autonomamente la distanza orizzontale (L), l'altezza (H) e l'angolo (α) e mostra questi valori sul display.



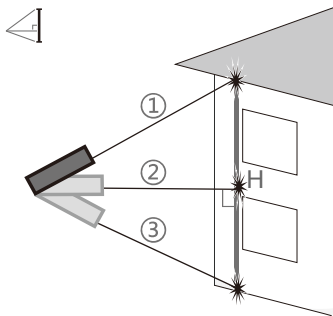
Misurazione di una altezza parziale su tre punti (Pitagora 2, 3 punti)

- ✓ Ci si trova nella funzione di misurazione Pitagora 2, 3 punti.
- 1. Puntare con il laser il punto di arrivo superiore e premere brevemente il tasto **A** (13) per rilevare la distanza ① dal punto di arrivo.
 - ⇒ La lunghezza della distanza viene visualizzata sul display.
- 2. Puntare con il laser il punto inferiore dell'altezza parziale e premere brevemente il tasto **A** (13) per rilevare la distanza ② dal punto inferiore dell'altezza parziale.
 - ⇒ La lunghezza della distanza viene visualizzata sul display.
- 3. Puntare con il laser il punto base (con un angolo del 90° rispetto all'altezza parziale) e premere brevemente il tasto **A** (13) per rilevare la distanza ③ dal punto base.
 - ⇒ La lunghezza della distanza viene visualizzata sul display.
 - ⇒ Il dispositivo calcola autonomamente l'altezza (H) e la mostra sul display.



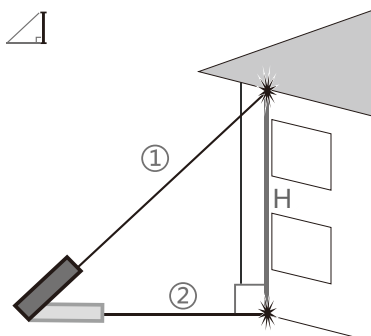
Misurazione di una altezza su tre punti (Pitagora 1, 3 punti)

- ✓ Ci si trova nella funzione di misurazione Pitagora 1, 3 punti.
- 1. Puntare con il laser il punto di arrivo superiore e premere brevemente il tasto **A** (13) per rilevare la distanza ① dal punto di arrivo.
- ⇒ La lunghezza della distanza viene visualizzata sul display.
- 2. Puntare con il laser il punto centrale dell'altezza (con un angolo del 90° rispetto all'altezza) e premere brevemente il tasto **A** (13) per rilevare la distanza ② punto centrale dell'altezza.
- ⇒ La lunghezza della distanza viene visualizzata sul display.
- 3. Puntare con il laser il punto di arrivo inferiore dell'altezza e premere brevemente il tasto **A** (13) per rilevare la distanza ③ dal punto di arrivo inferiore.
- ⇒ La lunghezza della distanza viene visualizzata sul display.
- ⇒ Il dispositivo calcola autonomamente l'altezza (H) e la mostra sul display.



Misurazione di una altezza su due punti (Pitagora 2 punti)

- ✓ Ci si trova nella funzione di misurazione Pitagora 2 punti.
- 1. Puntare con il laser il punto di arrivo superiore e premere brevemente il tasto **A** (13) per rilevare la distanza ① dal punto di arrivo.
- ⇒ La lunghezza della distanza viene visualizzata sul display.
- 2. Puntare con il laser il punto di arrivo inferiore dell'altezza (con un angolo del 90° rispetto all'altezza) e premere brevemente il tasto **A** (13) per rilevare la distanza ② punto di arrivo inferiore.
- ⇒ La lunghezza della distanza viene visualizzata sul display.
- ⇒ Il dispositivo calcola autonomamente l'altezza (H) e la mostra sul display.



Addizione / sottrazione dei valori di misurazione



Informazioni

Nelle seguenti funzioni di misurazione è possibile aggiungere o sottrarre valori di misurazione:

- Singola misurazione di distanza
- Misurazione superficie
- Misurazione volume

Impostazione della costante di misurazione

Sussiste la possibilità di impostare una costante di misurazione su dispositivo (vedi *Esecuzione delle impostazioni di base*) e di sottrarre questo valore fisso impostato dal valore misurato o di aggiungerlo al valore misurato. Per impostare la costante di misurazione, procedere nel seguente modo:

- ✓ Nel menù impostazioni è stata attivata la voce del menù Costante di misurazione.
- ✓ Si è aperto il menù per l'impostazione della costante di misurazione.

1. Impostare il valore per la costante di misurazione e attivare l'utilizzo della costante di misurazione con seguenti tasti:

Tasto	Funzione
	naviga verso sinistra
	naviga verso destra
+	aumenta valore
-	Riduzione valore
A	registra valore visualizzato
	Uscita dal menù

Misurazione ritardata

Si hanno due possibilità per far scattare una misurazione distanza singola ritardata di 5 secondi sul dispositivo:

- Richiamare il menù impostazioni con il tasto **SET**, da lì navigare alla misurazione ritardata (vedi capitolo *Esecuzione delle impostazioni di base*) e avviare la misurazione ritardata con il tasto **A** (13)
- Tenere premuto a lungo il tasto **griglia** (17)

Visualizzazione dei valori di misurazione salvati e delle foto

Il dispositivo memorizza automaticamente gli ultimi 1000 valori misurati e fino a 100 foto.

Ci sono due possibilità per richiamare la memoria:

- Richiamare il menù per le impostazioni con il tasto *SET*, da lì navigare alla funzione memoria (vedi capitolo *Esecuzione delle impostazioni di base*) e richiamare la memoria con il tasto (13)
 - Tenere premuto a lungo il tasto (16)
1. Premere brevemente il tasto (17) per passare dalla memoria dei valori misurati alla memoria foto e viceversa.
 2. Premere il tasto (14) per passare al punto dati successivo.
 3. Premere il tasto (16) per tornare al punto dati precedente.
 4. Premere il tasto (12) per aprire il menù per cancellare dati salvati.
 - ⇒ Nel menù per la cancellazione si ha la possibilità di cancellare il valore del dato appena visualizzato o tutti i valori dei dati.
 - ⇒ È possibile utilizzare il tasto (14) o il tasto (16) per passare tra una opzione mostrata e l'altra.
 - ⇒ È possibile premere il tasto (13) per selezionare l'opzione visualizzata ed eseguire la cancellazione.
 - ⇒ Premendo il tasto (15) si abbandona il menù per la cancellazione e si ritorna alla memoria.

Caricamento dei valori di misurazione e delle foto su un computer



Pericolo

L'allaccio del dispositivo a un'alimentazione elettrica (anche per lo scambio di dati) mediante cavo USB o con il caricamento senza cavi, in caso di utilizzo di batterie non ricaricabili, può causare lo scoppio delle batterie, un danneggiamento del dispositivo, un incendio o lesioni.

Per questa ragione, se possibile utilizzare esclusivamente batterie ricaricabili!

Se per ragioni tecniche dovesse tuttavia essere necessario utilizzare batterie non ricaricabili, rimuoverle assolutamente dal dispositivo prima di collegare il dispositivo al computer o a un caricatore!

Si ha la possibilità di trasferire le foto memorizzate e i valori di misurazione su un computer. Collegare il dispositivo mediante cavo USB a un computer. I valori di misurazione si trovano nel file Excel visualizzato, mentre le foto sono salvate nella cartella *IMG*.

Spegnimento

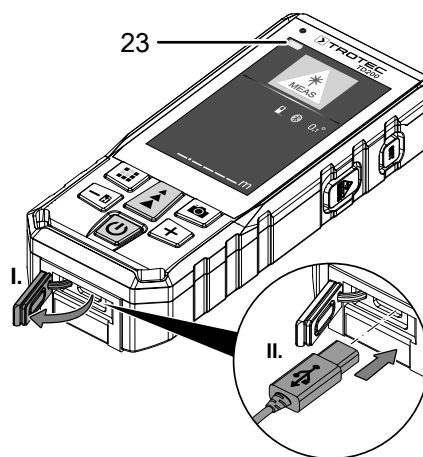
1. Premere a lungo il tasto (15).
 - ⇒ Il display si spegne.

Manutenzione e riparazione

Caricamento delle batterie

Caricare le batterie ricaricabili se l'indicatore del livello di carica delle batterie (23) segnala che le batterie sono scariche o se il dispositivo non si accende più. Le batterie ricaricabili vengono ricaricate in modo ottimale con l'aiuto del cavo per la ricarica fornito in dotazione, collegato a una porta USB adatta / un caricatore adatto.

1. Inserire il cavo per la ricarica in una porta USB adatta o in un caricatore con un'uscita USB. Utilizzare esclusivamente il cavo per la ricarica originale o uno con delle specifiche identiche.
2. Aprire il coperchio di protezione per la porta Micro USB (10) posta sul dispositivo.
3. Collegare il caricatore alla porta Micro USB.



4. Rimuovere il cavo del caricatore, appena l'indicatore del livello di carica delle batterie (23) indica una batteria carica.



Informazioni

Si ha anche la possibilità di caricare il dispositivo senza l'utilizzo di cavi. Serve un caricatore induttivo adatto (5 V (1 A/5 A), non incluso nella dotazione).



Pericolo

L'allaccio del dispositivo a un'alimentazione elettrica (anche per lo scambio di dati) mediante cavo USB o con il caricamento senza cavi, in caso di utilizzo di batterie non ricaricabili, può causare lo scoppio delle batterie, un danneggiamento del dispositivo, un incendio o lesioni.

Per questa ragione, se possibile utilizzare esclusivamente batterie ricaricabili!

Se per ragioni tecniche dovesse tuttavia essere necessario utilizzare batterie non ricaricabili, rimuoverle assolutamente dal dispositivo prima di collegare il dispositivo al computer o a un caricatore!

Sostituzione delle batterie ricaricabili

Per sostituire le batterie, procedere come descritto nel capitolo *Utilizzo* alla voce *Inserimento delle batterie*. Rimuovere le vecchie batterie prima di inserire le batterie nuove.

Pulizia

Pulire il dispositivo con un panno umido, morbido e senza pelucchi. Fare attenzione che non penetri umidità all'interno dell'involucro. Non utilizzare spray, solventi, detergenti a base di alcool o abrasivi, ma solo acqua pulita per inumidire il panno.

Riparazione

Non apportare modifiche al dispositivo e non montare pezzi di ricambio. Per la riparazione o per il controllo del dispositivo rivolgersi al produttore.

Errori e disturbi

Il funzionamento perfetto del dispositivo è stato controllato più volte durante la sua produzione. Nel caso in cui dovessero, ciononostante, insorgere dei disturbi nel funzionamento, controllare il dispositivo secondo la seguente lista.

Le seguenti indicazioni di guasti possono apparire sul display:

Indicatore	Causa	Rimedio
204	Errore di calcolo	Eseguire nuovamente la misurazione. Fare attenzione eventualmente alla sequenza di misurazione e al posizionamento del dispositivo.
208	Potenza assorbita eccessiva	Rivolgersi al servizio clienti della Trotec
220	Le batterie sono quasi scariche	Necessaria sostituzione delle batterie, vedi capitolo <i>Sostituzione delle batterie</i> .
255	La ricezione del segnale riflesso è troppo debole.	Ripetere la misurazione su un'altra superficie con delle migliori caratteristiche di riflesso o utilizzare un pannello di mira
256	La ricezione del segnale riflesso è troppo intensa.	
261	Raggio d'azione superato in eccesso	Osservare il raggio d'azione in conformità al capitolo <i>Dati tecnici</i> .
500	Errore hardware	Accendere e spegnere più volte il dispositivo. Se l'indicazione continua ad apparire, contattare il servizio clienti Trotec.

Smaltimento

Smaltire il materiale da imballaggio sempre in modo compatibile con l'ambiente e in conformità con le disposizioni locali vigenti in materia di smaltimento.



Il simbolo del cestino barrato su un vecchio dispositivo elettrico o elettronico significa che questo dispositivo non deve essere smaltito nei rifiuti domestici al termine della sua durata. Nelle vicinanze di ognuno sono a disposizione i punti di raccolta per i vecchi dispositivi elettrici ed elettronici. Gli indirizzi possono essere reperiti dalla propria amministrazione comunale o municipale. Per molti paesi dell'UE è possibile informarsi su ulteriori possibilità di restituzione anche sul sito web <https://hub.trotec.com/?id=45090>. Altrimenti, rivolgersi a un rappresentante di dispositivi usati riconosciuto, approvato per il proprio paese.

Grazie alla raccolta differenziata dei vecchi dispositivi elettrici ed elettronici si intende rendere possibile il riutilizzo, l'utilizzazione del materiale o altre forme di utilizzazione dei vecchi dispositivi, oltre a prevenire l'impatto negativo sull'ambiente e sulla salute umana, attraverso lo smaltimento delle sostanze pericolose eventualmente contenute nei dispositivi.



Le batterie e gli accumulatori non devono essere gettati tra i rifiuti domestici, ma nell'Unione europea devono essere smaltiti a regola d'arte – come da direttiva 2006/66/CE DEL PARLAMENTO EUROPEO E DEL CONSIGLIO del 6 settembre 2006 sulle batterie e gli accumulatori. Si prega di smaltire le batterie e gli accumulatori in conformità con le disposizioni di legge in vigore.

Dichiarazione di conformità

Noi, Trotec GmbH, dichiariamo sotto propria responsabilità che il prodotto di seguito denominato è stato sviluppato, costruito e prodotto in conformità ai requisiti della direttiva UE sulle apparecchiature radio nella seguente versione: 2014/53/UE.

Modello/Prodotto: TD200

Tipo di prodotto: misuratore laser di distanza

Anno di costruzione da: 2022

Direttive UE afferenti:

- 2011/65/UE
- 2012/19/UE

Norme armonizzate applicate:

- EN 300 328 V2.2.2:2019-07
- EN 55032:2015
- EN 55032:2015/A11:2020-03
- EN 55035:2017
- EN 60825-1:2014
- EN 61326-2-1:2013
- EN 61326-2-2:2013

Norme nazionali applicate e specifiche tecniche:

- Regolamento (CE) 1907/2006
- EN 301 489-1 V2.2.3:2019-11
- EN 301 489-3 V2.1.1
- EN 303 417 V1.1.1:2017-9
- EN 50663:2017-10
- EN 50665:2017
- EN 55035:2017/A11:2020-05
- EN 61010-1:2010
- EN 61010-1:2010/A1:2019-02
- EN 62321-1:2013
- EN 62321-2:2014
- EN 62321-3-1:2014
- EN 62321-4:2014
- EN 62321-4:2014/A1:2017-11
- EN 62321-5:2014
- EN 62321-6:2015
- EN 62321-7-1:2015
- EN 62321-7-2:2017
- EN 62321-8:2017
- EN 62479:2010
- IEC 60529:1989/AMD1:1999
- IEC 60529:1989/AMD2:2013
- IEC 60825-1:2014
- IEC 61010-1:2010
- IEC 61010-1:2010/AMD1:2016

Produttore e nome del responsabile della documentazione tecnica:

Trotec GmbH

Grebbeener Straße 7, D-52525 Heinsberg, Germania

Telefono: +49 2452 962-400

E-mail: info@trotec.de

Luogo e data dell'emissione:

Heinsberg, il 25.05.2022



Joachim Ludwig, Amministratore

Trotec GmbH

Grebener Str. 7
D-52525 Heinsberg

☎ +49 2452 962-400

☎ +49 2452 962-200

✉ info@trotec.com

www.trotec.com