

IT

ISTRUZIONI PER L'USO
MISURATORE LASER DI
Distanza



Sommario

Indicazioni relative alle istruzioni per l'uso 2

Sicurezza 2

Informazioni relative al dispositivo 4

Trasporto e stoccaggio..... 6

Utilizzo 6

Manutenzione e riparazione..... 11

Errori e disturbi..... 12

Smaltimento..... 12

Indicazioni relative alle istruzioni per l'uso

Simboli



Avvertimento relativo a tensione elettrica

Questo simbolo indica che sussistono pericoli di vita e per la salute delle persone, a causa della tensione elettrica.



Avvertimento relativo a raggi laser

Questo simbolo avverte che a causa dei raggi laser, sussiste pericolo per la salute delle persone.



Avvertimento

Questa parola chiave definisce un pericolo con un livello di rischio medio, che se non viene evitato potrebbe avere come conseguenza la morte o una lesione grave.



Attenzione

Questa parola chiave definisce un pericolo con un livello di rischio basso, che se non viene evitato potrebbe avere come conseguenza una lesione minima o leggera.

Avviso

Questa parola chiave indica la presenza di informazioni importanti (per es. relative a danni a cose), ma non indica pericoli.



Informazioni

Gli avvertimenti con questo simbolo aiutano a eseguire in modo veloce e sicuro le proprie attività.



Osservare le istruzioni

Gli avvertimenti con questo simbolo indicano che devono essere osservate le istruzioni per l'uso.

La versione aggiornata delle istruzioni per l'uso e la dichiarazione di conformità UE possono essere scaricate dal seguente link:



BD8M



<https://hub.trotec.com/?id=45779>

Sicurezza

Leggere le presenti istruzioni con attenzione prima della messa in funzione/dell'utilizzo del dispositivo e conservare le istruzioni sempre nelle immediate vicinanze del luogo di installazione o presso il dispositivo stesso.



Avvertimento

Leggere tutte le indicazioni di sicurezza e le istruzioni.

L'inosservanza delle indicazioni di sicurezza e delle istruzioni può causare scosse elettriche, incendi e/o lesioni gravi.

Conservare tutte le indicazioni di sicurezza e le istruzioni per il futuro.

- Non utilizzare il dispositivo in ambienti o aree a rischio di esplosione e non posizionarlo in tali locali.
- Non utilizzare il dispositivo in atmosfere aggressive.
- Non immergere il dispositivo sott'acqua. Non lasciar penetrare liquidi all'interno del dispositivo.
- Il dispositivo deve essere utilizzato esclusivamente in un ambiente asciutto e in nessun caso con pioggia o con umidità relativa dell'aria al di sopra delle condizioni di funzionamento.
- Proteggere il dispositivo dall'irraggiamento costante e diretto del sole.
- Non rimuovere alcuna indicazione sulla sicurezza, adesivo o etichetta dal dispositivo. Mantenere le indicazioni sulla sicurezza, gli adesivi o le etichette in buone condizioni, affinché si possano leggere bene.
- Non aprire il dispositivo.
- Evitare di guardare direttamente nel raggio laser.
- Non puntare il raggio laser contro le persone o gli animali.
- Non ricaricare mai le batterie che non sono ricaricabili.
- È vietato utilizzare contemporaneamente dei tipi di batterie differenti o batterie nuove e usate.
- Inserire le batterie nel vano batterie rispettando la corretta polarità.

- Rimuovere le batterie scariche dal dispositivo. Le batterie contengono sostanze nocive per l'ambiente. Smaltire le batterie in conformità con le disposizioni di legge nazionali (vedi capitolo Smaltimento)
- Rimuovere le batterie dal dispositivo se il dispositivo non viene utilizzato per un periodo prolungato.
- Non cortocircuitare mai morsetti di alimentazione nel vano batteria!
- Non ingoiare le batterie! Se si ingoia una batteria ciò può portare a gravi bruciature/corrosioni interne entro 2 ore! Le corrosioni possono portare alla morte!
- Se si ritiene che sia stata ingoiata una batteria o che quest'ultima sia entrata nel corpo in un altro modo, cercare immediatamente un medico!
- Tenere lontane dai bambini le batterie nuove e usate oltre al vano batterie aperto.
- Utilizzare il dispositivo solamente se sono state adottate sufficienti misure di sicurezza sul punto in cui viene eseguita la misurazione (per es. in caso di misurazioni su strade pubbliche, in cantieri, ecc.). In caso contrario, non utilizzare il dispositivo.
- Osservare le condizioni di stoccaggio e di funzionamento (vedi Dati tecnici).
- Staccare i cavi di misura dal dispositivo, prima di sostituire le batterie.

Uso conforme alla destinazione

Utilizzare il dispositivo esclusivamente per la misurazione delle distanze, delle superfici e dei volumi, con l'aiuto del laser integrato, entro l'intervallo di misurazione indicato nei dati tecnici. Utilizzare il laser a linee incrociate esclusivamente per proiettare su superfici non riflettenti, come aiuto per rilevare e controllare le linee orizzontali, verticali e/o parallele. Osservare i dati tecnici e rispettarli.

Per utilizzare il dispositivo in modo conforme alla sua destinazione, utilizzare esclusivamente accessori garantiti Trotec e pezzi di ricambio garantiti Trotec.

Uso improprio prevedibile

Non utilizzare il dispositivo in aree a rischio d'esplosione o per la misurazione nei liquidi. Non puntarlo contro le persone o gli animali. Trotec declina qualsiasi responsabilità in relazione a danni causati da un uso non conforme alla destinazione. In questo caso il diritto alla garanzia si estingue.

È vietato apporre modifiche e fare installazioni o trasformazioni del dispositivo.

Qualifica del personale

Il personale addetto all'utilizzo di questo dispositivo deve:

- essere consapevole dei pericoli derivanti dai lavori eseguiti con i misuratori laser;
- aver letto e capito le istruzioni per l'uso, in particolare il capitolo sulla sicurezza.

Pericoli residui



Avvertimento relativo a tensione elettrica

Sussiste pericolo di cortocircuito a causa dei liquidi che penetrano nell'involucro!

Non immergere il dispositivo e gli accessori in acqua. Fare attenzione che nell'involucro non penetri acqua o un altro liquido.



Avvertimento relativo a tensione elettrica

I lavori sulle parti elettriche devono essere eseguiti esclusivamente da imprese specializzate autorizzate!



Avvertimento relativo a raggi laser

Laser classe 2, P max.: < 1 mW, λ: 400-700 nm, EN 60825-1:2014

Non guardare direttamente nel raggio laser o nell'apertura dalla quale fuoriesce il laser.

Non dirigere mai il raggio laser verso persone, animali o superfici riflettenti. Anche un solo breve contatto visivo con il raggio laser può provocare danni agli occhi.

Osservare l'uscita del laser con strumenti ottici (per es. lente d'ingrandimento o simili) mette a rischio la salute degli occhi.

Durante lavorazioni con un laser della classe 2, rispettate le disposizioni di legge nazionali e indossate una protezione per gli occhi.



Avvertimento

Pericolo di soffocamento!

Non lasciare incustodito il materiale di imballaggio. Potrebbe diventare un gioco pericoloso per bambini.



Avvertimento

Questo dispositivo non è un giocattolo e non deve essere maneggiato da bambini.



Avvertimento

Da questo dispositivo posso scaturire pericoli, se viene utilizzato in modo non corretto o non conforme alla sua destinazione da persone senza formazione! Tenere conto delle qualifiche del personale!



Attenzione

Mantenere una distanza adeguata dalle fonti di calore.

Avviso

Per evitare danneggiamenti al dispositivo, non esporlo a temperature estreme, a una umidità estrema dell'aria o al bagnato.

Avviso

Per pulire il dispositivo non utilizzare detergenti corrosivi, abrasivi o solventi.

Informazioni relative al dispositivo

Descrizione del dispositivo

Con l'aiuto del misuratore laser di distanza BD8M è possibile rilevare le distanze, le superfici e i volumi. Le misurazioni indirette vengono ricavate mediante la funzione di Pitagora.

Il dispositivo dispone di un laser a linee incrociate integrato e un metro per misurazione di fino a 5 m.

Per l'utilizzo delle diverse funzioni di misurazione, il dispositivo è dotato di quadri di controllo separati. Il display a più righe, retroilluminato, mostra i valori rilevati e le funzioni di misurazione.

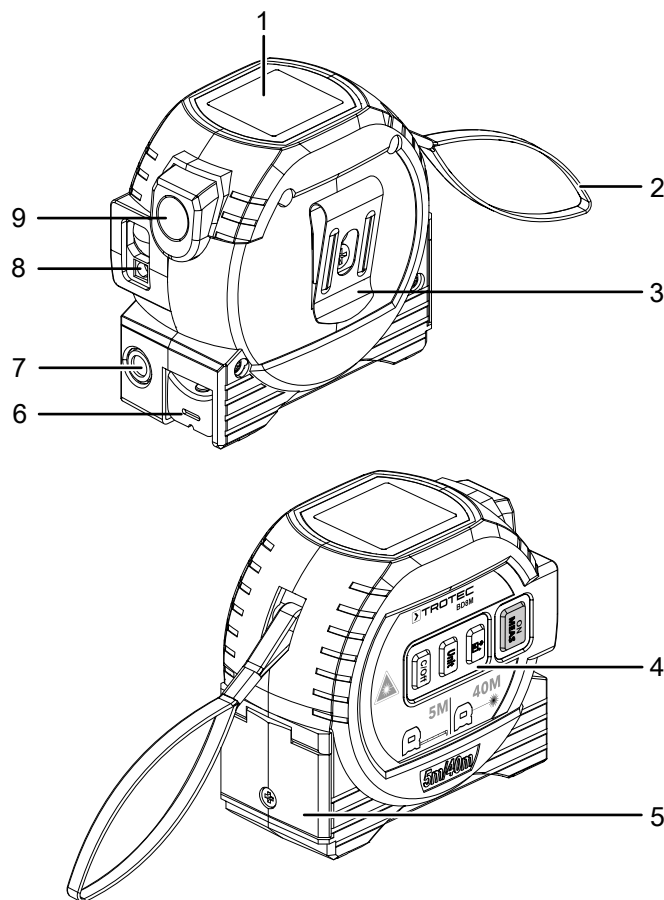
Distanza misurazione

Il raggio d'azione del dispositivo è indicato nel capitolo Dati tecnici. In determinate condizioni sono possibili delle distanze maggiori anche senza pannello di mira – ad es. di notte, all'imbrunire o se l'obiettivo è coperto da ombra. Di giorno utilizzare un pannello di mira per ingrandire la distanza, in caso di obiettivi che riflettono male.

Superfici degli obiettivi

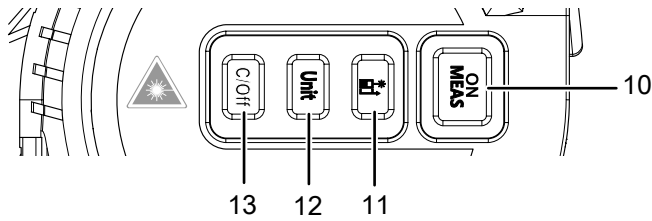
Possono verificarsi degli errori di misurazione se il laser incontra liquidi incolore (ad es. acqua), vetri privi di polvere, polistirolo o altri materiali semipermeabili. Può verificarsi anche un risultato di misurazione falsato se il laser colpisce una superficie lucida e viene deviato da essa. Le superfici opache, non riflettenti o scure possono prolungare il tempo di misurazione.

Rappresentazione del dispositivo



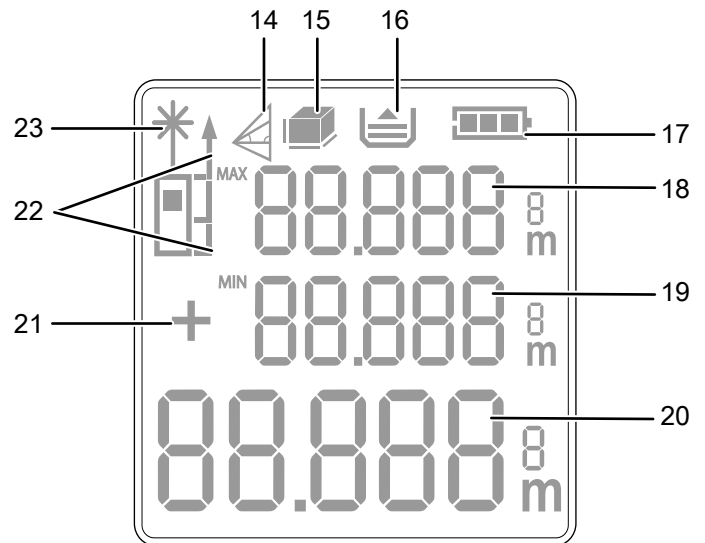
N.	Definizione
1	Display
2	Passante a mano
3	Clip cintura
4	Elementi di comando
5	Vano batterie con coperchio
6	Metro a nastro
7	Laser a linee incrociate
8	Laser
9	Tasto di riavvolgimento

Elementi di comando



N.	Definizione	Funzione
10	Tasto <i>ON/MEAS</i>	Premere brevemente: Accensione del dispositivo/Misurazione
		Premere a lungo: Avvio della misurazione continua della distanza
		Premere 5 s: Accensione laser a linee incrociate
11	Tasto	Premere brevemente: Cambio delle funzioni di misurazione
		Premere a lungo: Cambio del punto di riferimento
12	Tasto <i>Unit</i>	Premere brevemente: Consultazione valori memoria
		Premere a lungo: Cambio unità / cancellazione memoria
13	Tasto <i>C/Off</i>	Premere brevemente: Cancellazione dell'ultimo valore
		Premere a lungo: Spegnimento del dispositivo

Display



N.	Display
14	Misurazione indiretta (due misurazioni ausiliarie)
	Misurazione indiretta (tre misurazioni ausiliarie)
15	Misurazione superficie
	Misurazione volume
16	Indicatore memoria
17	Livello batteria
18	Visualizzazione valore misurato 1 (con unità): Primo valore misurato/valore massimo
19	Visualizzazione valore misurato 2 (con unità): Secondo o terzo valore misurato/valore minimo
20	Indicatore del valore misurato in basso: Ultimo valore misurato/risultato di un calcolo
21	Indicatore +/-: Addizione/sottrazione dei valori misurati
22	Punto di riferimento davanti
	Punto di riferimento dietro
23	Laser attivo

Dati tecnici

Parametri	Valore
Modello	BD8M
Peso	295 g
Misure (altezza x larghezza x profondità)	85 x 82 x 56 mm
Area di misurazione nastro metrico	0 fino a 5 m
Area di misurazione laser	0,20 fino a 40 m/ 0,66 fino a 131 ft
Unità di misurazione	m/ft/in/ft+in
Precisione	± 2 mm
Risoluzione intervallo di misurazione	1 mm
Raggio d'azione laser a linee incrociate	10 m
Numero di registrazioni memorizzabili	20
Temperatura di esercizio	0 °C fino a 40 °C (32 °F fino a 104 °F)
Temperatura di immagazzinaggio	-10 °C fino a 60 °C (14 °F fino a 140 °F)
Potenza laser	< 1 mW (650 nm)
Classe laser	II
Spegnimento dispositivo	In caso di inutilizzo dopo circa 2 minuti
Spegnimento Laser/illuminazione display	Se non viene utilizzato, dopo circa 30 secondi
Alimentazione	2 x batteria da 1,5 V (tipo AAA)

Dotazione

- 1 x dispositivo BD8M
- 2 x batteria da 1,5 V AAA
- 1 x istruzioni in breve

Trasporto e stoccaggio
Avviso

Se il dispositivo viene immagazzinato o trasportato in modo non conforme, il dispositivo può essere danneggiato.

Fare attenzione alle informazioni relative al trasporto e allo stoccaggio del dispositivo.

Trasporto

Trasportare il dispositivo tenendolo asciutto e protetto, per es. in una valigetta adatta, per proteggerlo da influssi esterni.

Stoccaggio

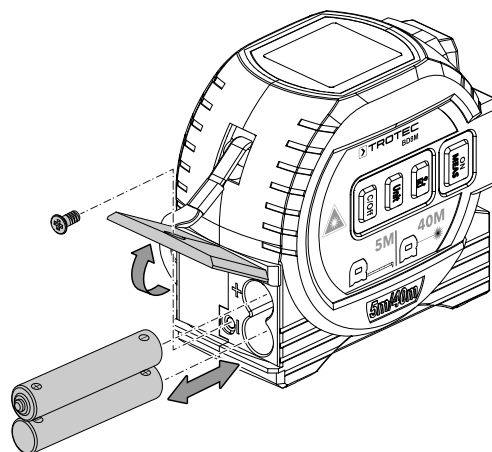
In caso di non utilizzo del dispositivo, osservare le seguenti condizioni di stoccaggio:

- Asciutto e protetto contro gelo e calore
- in un posto protetto dalla polvere e dall'irraggiamento diretto del sole
- la temperatura di stoccaggio corrisponde ai Dati tecnici

Utilizzo
Inserimento delle batterie
Avviso

Assicurarsi che la superficie del dispositivo sia asciutta e che il dispositivo sia spento.

1. Rimuovere il coperchio del vano batteria (5) con un cacciavite.
2. Inserire due batterie del tipo AAA (1,5 V) con la giusta polarità (+/-) nel vano batterie (batterie incluse nella dotazione).



3. Riposizionare il coperchio del vano batterie nel dispositivo e fissarlo avvitandolo.

Accensione

1. Premere il tasto *ON/MEAS* (10) per circa 1 secondo.
⇒ Il display si accende e il dispositivo è pronto all'uso.


Esecuzione delle impostazioni di base

Interruzione della misurazione e azzeramento dell'indicatore

1. Premere brevemente il tasto *C/Off* (13) per interrompere la misurazione attuale o per cancellare gradualmente i valori misurati visualizzati.

Impostazione del punto di riferimento

Il dispositivo misura di volta in volta la distanza totale, a partire dal piano di misurazione. Se per es. la parte posteriore del dispositivo è stata impostata come piano di misurazione, la lunghezza del dispositivo viene anch'essa inclusa nella misurazione. Nell'impostazione standard, il piano di misurazione è impostato sulla parte posteriore del dispositivo. Il piano di misurazione può però essere anche spostato sulla parte anteriore del dispositivo. Per fare ciò, procedere nel seguente modo:

1. Premere a lungo il tasto  (11) per spostare il piano di misurazione sulla parte anteriore del dispositivo.
⇒ Viene emesso un segnale acustico se viene spostato il Punto Zero. L'indicatore Punto di riferimento (22) mostra in aggiunta il punto di riferimento selezionato.

Dopo lo spegnimento e la riaccensione, il valore di riferimento viene ritrasferito automaticamente sulla parte posteriore del dispositivo.

Conversione da una unità all'altra

Premere a lungo il tasto *Unit* (12) per modificare l'unità dei valori di misurazione. Possono essere impostati seguenti indicatori, in sequenza:

- 0,000 m (visualizzazione in metri, precisione 1 mm)
- 0,0 in (visualizzazione in pollici, precisione in 1/10 pollici)
- 0 in (visualizzazione in pollici, precisione 1 pollice)
- 0,00 ft (visualizzazione in piedi, precisione 1/10 piedi)
- 0' 0" (visualizzazione in piedi e 1/8 pollici, precisione 1/8 pollici)

Richiamare il valore misurato nella memoria

Il dispositivo memorizza automaticamente gli ultimi 20 valori misurati. I valori misurati memorizzati possono essere richiamati nel seguente modo:

1. Premere brevemente il tasto *Unit* (12) per richiamare lo storico.
⇒ Indicatore Valore di misurazione 1 (18) mostra il valore della misurazione selezionata.
2. Premere nuovamente e brevemente il tasto *Unit* (12) per sfogliare la memoria e per visualizzare i valori misurati.
3. Premere a lungo il tasto *Unit* (12) per cancellare i valori di misurazione salvati.
4. Premendo brevemente il tasto *C/Off* (13), si ritorna al menù di misurazione.

Esecuzione delle misurazioni



Avvertimento relativo a raggi laser

Laser classe 2, P max.: < 1 mW, λ: 400-700 nm, EN 60825-1:2014

Non guardare direttamente nel raggio laser o nell'apertura dalla quale fuoriesce il laser.

Non dirigere mai il raggio laser verso persone, animali o superfici riflettenti. Anche un solo breve contatto visivo con il raggio laser può provocare danni agli occhi.


Osservare l'uscita del laser con strumenti ottici (per es. lente d'ingrandimento o simili) mette a rischio la salute degli occhi.

Durante lavorazioni con un laser della classe 2, rispettate le disposizioni di legge nazionali e indossate una protezione per gli occhi.



Informazioni

Prima della misurazione, assicurarsi che sia stato selezionato il punto di riferimento corretto. Come default, il punto di riferimento è impostato dietro. Il punto di riferimento non deve essere modificato durante una misurazione!

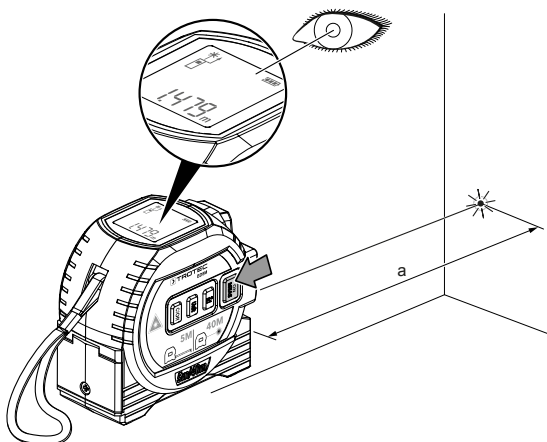
Premendo il tasto  (11) è possibile richiamare in sequenza seguenti modalità di misurazione:

- Singola misurazione di distanza:
 - É possibile aggiungere o sottrarre i valori di misurazione
 - É possibile eseguire una misurazione continua con valore MAX/MIN/Attuale
- Misurazione superficie
- Misurazione volume
- Misurazione indiretta dell'altezza
- Misurazione indiretta doppia dell'altezza

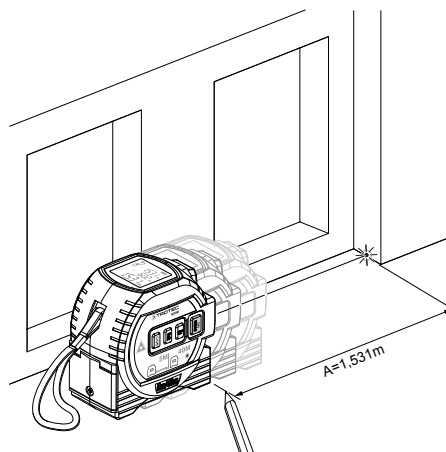
Esecuzione di una singola misurazione di distanza

1. Premere brevemente il tasto *ON/MEAS* (10), per attivare il laser.
⇒ L'indicatore (23) lampeggia se il laser è attivo.
2. Posizionare il laser in direzione della superficie di destinazione.

3. Premere nuovamente e brevemente il tasto **ON/MEAS** (10), per eseguire una misurazione della distanza.
 - ⇒ L'indicatore (23) si spegne durante la misurazione.
 - ⇒ Il valore misurato viene visualizzato sul display.



- segnare un valore indicato per una distanza (per es, una misura da una planimetria)



1. Premere il tasto **ON/MEAS** (10) per circa 3 secondi.
 - ⇒ Si sente un segnale acustico ripetitivo.
 - ⇒ L'indicatore (23) si accende.
 - ⇒ Accanto all'indicatore Valore misurato 1 (18) lampeggia il simbolo MAX e accanto all'indicatore Valore misurato 2 (19) il simbolo MIN.
2. A seconda del rilevamento del valore misurato desiderato, muovere il dispositivo lentamente in avanti e indietro, o verso l'alto e il basso (per es. in un angolo dell'ambiente).
 - ⇒ Valore massimo (18), valore minimo (19) e valore attuale (20) vengono visualizzati sul display.
3. Premere brevemente il tasto **ON/MEAS** (10), per terminare la misurazione continua.
 - ⇒ Valore massimo (18), valore minimo (19) e ultimo valore (20) vengono visualizzati sul display.



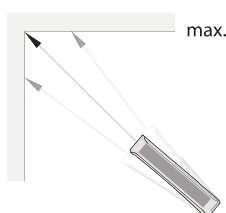
Informazioni

In caso di non utilizzo il laser viene spento automaticamente dopo circa 30 secondi. Premere brevemente il tasto **ON/MEAS** (10), per riaccendere il laser.

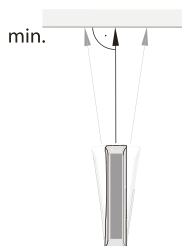
Esecuzione della misurazione continua / della misurazione del minimo e del massimo

Con questo metodo di misurazione, è possibile muovere il dispositivo, mentre il valore misurato viene ricalcolato circa ogni 0,5 secondi. La funzione Misurazione continua con visualizzazione del valore MAX/MIN/Attuale può essere utilizzate per esempio per seguenti misurazioni:

- misurare una diagonale (valore MAX)



- rilevare l'appiombamento su una parete/la superficie di un pavimento (valore MIN)

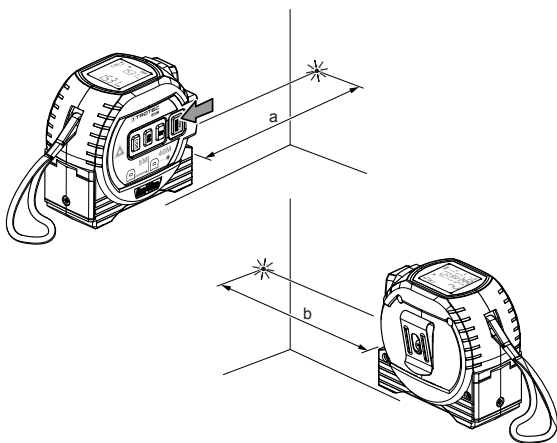


Addizione / sottrazione dei valori di misurazione

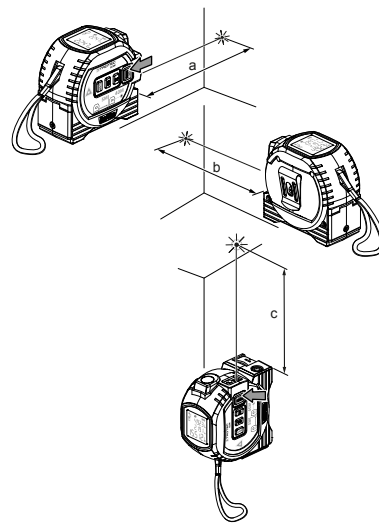
1. Premere una volta brevemente il tasto **+** (11), per aggiungere due valori di misurazione che si conseguono. Premere due volte brevemente il tasto **-** (11), per sottrarre due valori di misurazione che si conseguono.
2. Premere brevemente il tasto **ON/MEAS** (10), per eseguire una misurazione.
 - ⇒ Il valore di misurazione viene indicato nella visualizzazione Valore misurato 1 (18).
3. Premere nuovamente e brevemente il tasto **ON/MEAS** (10), per eseguire la seconda misurazione.
 - ⇒ Il secondo valore di misurazione viene indicato nella visualizzazione Valore misurato 2 (19).
 - ⇒ Il risultato totale viene visualizzato nell'indicatore del valore misurato in basso (20).

Esecuzione della misurazione di una superficie

1. Premere il tasto (11), finché sul display non appare il simbolo per la misurazione della superficie.
2. Premere brevemente il tasto **ON/MEAS** (10) per eseguire la prima misurazione (ad es. la lunghezza).
 - ⇒ Il valore di misurazione viene indicato nella visualizzazione Valore misurato 1 (18).
3. Premere di nuovo brevemente il tasto **ON/MEAS** (10) per eseguire la seconda misurazione (ad es. la larghezza).
 - ⇒ Il secondo valore di misurazione viene indicato nella visualizzazione Valore misurato 2 (19).
 - ⇒ Dopo aver premuto la seconda volta il tasto Accensione / Misurazione **ON/MEAS** (10), il dispositivo calcola autonomamente la superficie e la mostra nell'indicatore del valore misurato in basso (20).



- ⇒ Dopo aver premuto la terza volta il tasto Accensione / Misurazione **ON/MEAS** (10), il dispositivo calcola autonomamente il volume e lo mostra nell'indicatore del valore misurato in basso (20).



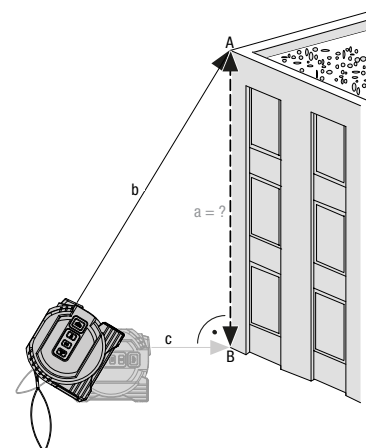
Misurazione indiretta dell'altezza (Pitagora)

Questo metodo può essere utilizzato per determinare la lunghezza di una distanza sconosciuta (a) tramite il teorema di Pitagora. Il metodo è adatto per es. per la misurazione dell'altezza.

Il risultato di misurazione (a) viene calcolato tramite il rilevamento delle distanze b e c.

Esecuzione della misurazione di un volume

1. Premere il tasto (11), finché sul display non appare il simbolo per la misurazione del volume.
 - ⇒ Il lato da misurare viene di volta in volta visualizzato lampeggiante sul display.
2. Premere brevemente il tasto **ON/MEAS** (10) per eseguire la prima misurazione (ad es. la lunghezza).
 - ⇒ La lunghezza della distanza viene indicato nella visualizzazione Valore misurato 1 (18).
3. Premere di nuovo brevemente il tasto **ON/MEAS** (10) per eseguire la seconda misurazione (ad es. la larghezza).
 - ⇒ Il secondo valore di misurazione viene indicato nella visualizzazione Valore misurato 2 (19).
 - ⇒ Il valore della superficie viene visualizzato come risultato intermedio nell'indicazione inferiore del valore misurato (20).
4. Premere di nuovo brevemente il tasto **ON/MEAS** (10) per eseguire la terza misurazione (per es. l'altezza).
 - ⇒ Il terzo valore di misurazione viene indicato nella visualizzazione Valore misurato 2 (19).



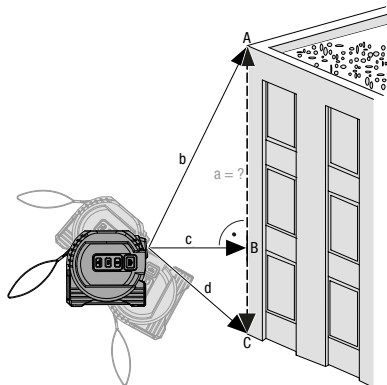
1. Premere il tasto (11), finché sul display non appare il simbolo per la misurazione indiretta.
 - ⇒ La barra superiore (ipotenusa) lampeggia.
2. Puntare con il dispositivo dapprima sul punto più alto (A) e premere una volta brevemente il tasto **ON/MEAS** (10) per eseguire una misurazione. Nel farlo, tenere il dispositivo il più fermo possibile e posizionarlo con entrambi gli angoli posteriori in piano sulla superficie di appoggio. **Durante le misurazioni, l'appoggio sui due angoli posteriori non deve cambiare!**
 - ⇒ La lunghezza della distanza viene indicato nella visualizzazione Valore misurato 1 (18).

3. Orientare il dispositivo in orizzontale sul punto di misurazione inferiore (B) e premere una volta brevemente il tasto *ON/MEAS* (10), per misurare la distanza orizzontale.
 - ⇒ Il secondo valore di misurazione viene indicato nella visualizzazione Valore misurato 2 (19).
 - ⇒ La distanza da determinare viene visualizzata come risultato nell'indicatore del valore misurato in basso (20).

Misurazione indiretta doppia dell'altezza

Questo metodo è adatto per es. per la misurazione dell'altezza, se non ci si trova alla stessa altezza con il punto del piede.

Il risultato di misurazione (a) viene calcolato tramite il rilevamento delle distanze b, c e d.



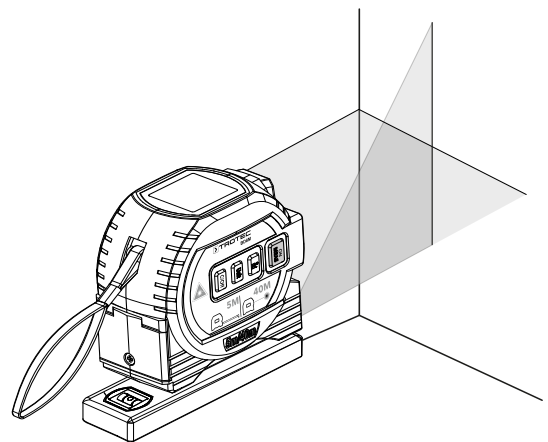
Utilizzo laser a linee incrociate

La livella laser proietta linee laser su sfondi, per impostare per es. i fori su una linea retta, come accade con una livella a bolla.



È possibile passare al laser a linee incrociate da qualsiasi funzione di misurazione.

Prima di utilizzare il laser a linee incrociate, posizionare il dispositivo in una posizione orizzontale, per esempio su una livella a bolla.

1. Premere il tasto *ON/MEAS* (10) per 5 secondi.
 - ⇒ Si sente un segnale acustico.
 - ⇒ Il laser viene visualizzato come croce ad angolo retto sulla superficie dell'obiettivo.
2. Premere brevemente il tasto *ON/MEAS* (10), per passare al laser a punto.



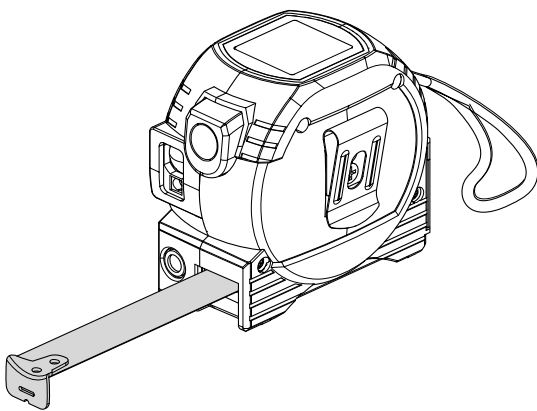
All'accensione del dispositivo, il laser viene visualizzato per default a forma di punto.

1. Premere il tasto  (11), finché sul display non appare il simbolo  per la doppia misurazione indiretta.
 2. Puntare con il dispositivo dapprima sul punto più alto (A) e premere una volta brevemente il tasto *ON/MEAS* (10) per eseguire una misurazione. Nel mentre, tenere il dispositivo il più fermo possibile. **Durante le misurazioni, l'allineamento del dispositivo al piano di misurazione non deve essere modificato!**
 - ⇒ La lunghezza della distanza viene indicato nella visualizzazione Valore misurato 1 (18).
 3. Orientare il dispositivo in orizzontale (sul punto B) e premere una volta brevemente il tasto *ON/MEAS* (10), per misurare la distanza orizzontale.
 - ⇒ Il secondo valore di misurazione viene indicato nella visualizzazione Valore misurato 2 (19).
 4. Puntare con il dispositivo sul punto più basso (C) e premere una volta brevemente il tasto *ON/MEAS* (10) per eseguire una misurazione.
 - ⇒ Il terzo valore di misurazione viene indicato nella visualizzazione Valore misurato 2 (19).
- ⇒ La distanza da determinare viene visualizzata come risultato nell'indicatore del valore misurato in basso (20).

Utilizzo del metro a nastro

Mediante il metro a nastro integrato è possibile misurare manualmente una distanza di fino a 5 m/40 ft.

1. Estrarre il metro a nastro (6) e tenere l'estremità metallica sull'obiettivo della misurazione desiderata.
 - ⇒ Il metro a nastro viene bloccato alla lunghezza estratta.
2. Leggere la distanza misurata sulla scala presente sul metro a nastro.
 - ⇒ Il metro a nastro mostra la distanza in 0,000 m (scala inferiore) e in 0,0 ft (scala superiore).
3. Tenere premuto il tasto di riavvolgimento (9) per riavvolgere il metro a nastro.
 - ⇒ Il metro a nastro viene riavvolto automaticamente nel dispositivo.



Spegnimento

1. Premere a lungo il tasto C/Off (13).
 - ⇒ Il display si spegne.
 - ⇒ Si sente un segnale acustico.

In caso di non utilizzo il dispositivo si spegne automaticamente dopo circa 2 minuti.

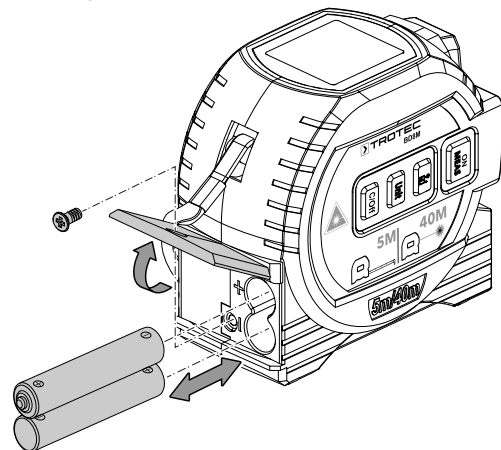
Manutenzione e riparazione

Sostituzione delle batterie

Avviso

Assicurarsi che la superficie del dispositivo sia asciutta e che il dispositivo sia spento.

La sostituzione della batteria è necessaria se l'indicatore della batteria sul display lampeggia o se non si riesce più ad accendere il dispositivo.



Pulizia

Pulire il dispositivo con un panno umido, morbido e senza pelucchi. Fare attenzione che non penetri umidità all'interno dell'involucro. Non utilizzare spray, solventi, detersivi a base di alcool o abrasivi, ma solo acqua pulita per inumidire il panno.

Riparazione

Non apportare modifiche al dispositivo e non montare pezzi di ricambio. Per la riparazione o per il controllo del dispositivo rivolgersi al produttore.

Errori e disturbi

Il funzionamento perfetto del dispositivo è stato controllato più volte durante la sua produzione. Nel caso in cui dovessero, ciononostante, insorgere dei disturbi nel funzionamento, controllare il dispositivo secondo la seguente lista.

Anomalia	Causa	Rimedio
Non si riesce più ad accendere il dispositivo.	Le batterie sono scariche.	Inserimento delle batterie nuove (vedi capitolo Manutenzione).
I segmenti del display ormai si vedono poco o tremolano.	La tensione della batteria è troppo bassa.	

Nell'indicazione inferiore del valore di misurazione possono apparire seguenti indicazioni di anomalie:

Visualizzazione	Causa	Rimedio
203	La temperatura è troppo elevata.	Lasciare che il dispositivo si raffreddi. Rispettare la temperatura di servizio ammessa, in conformità con il capitolo Dati tecnici.
220	Le batterie sono quasi scariche.	Necessaria sostituzione delle batterie, vedi capitolo Sostituzione delle batterie.
254	Errore di calcolo	Eeguire nuovamente la misurazione. Fare attenzione eventualmente alla sequenza di misurazione e al posizionamento del dispositivo.
255	La ricezione del segnale riflesso è troppo debole.	Ripetere la misurazione su un'altra superficie con delle migliori caratteristiche di riflesso o utilizzare un pannello di mira
256	La ricezione del segnale riflesso è troppo intensa.	
258	Raggio d'azione superato in eccesso	Osservare il raggio d'azione in conformità al capitolo Dati tecnici.
301	Errore hardware	Accendere e spegnere più volte il dispositivo. Se l'indicazione continua ad apparire, contattare il servizio clienti Trotec.

Smaltimento

Smaltire il materiale da imballaggio sempre in modo compatibile con l'ambiente e in conformità con le disposizioni locali vigenti in materia di smaltimento.



Il simbolo del cestino barrato su un vecchio dispositivo elettrico o elettronico significa che questo dispositivo non deve essere smaltito nei rifiuti domestici al termine della sua durata. Nelle vicinanze di ognuno sono a disposizione i punti di raccolta per i vecchi dispositivi elettrici ed elettronici. Gli indirizzi possono essere reperiti dalla propria amministrazione comunale o municipale. Per molti paesi dell'UE è possibile informarsi su ulteriori possibilità di restituzione anche sul sito web <https://hub.trotec.com/?id=45090>. Altrimenti, rivolgersi a un rappresentante di dispositivi usati riconosciuto, approvato per il proprio paese.

Grazie alla raccolta differenziata dei vecchi dispositivi elettrici ed elettronici si intende rendere possibile il riutilizzo, l'utilizzazione del materiale o altre forme di utilizzazione dei vecchi dispositivi, oltre a prevenire l'impatto negativo sull'ambiente e sulla salute umana, attraverso lo smaltimento delle sostanze pericolose eventualmente contenute nei dispositivi.



Le batterie e gli accumulatori non devono essere gettati tra i rifiuti domestici, ma nell'Unione europea devono essere smaltiti a regola d'arte – come da direttiva 2006/66/CE DEL PARLAMENTO EUROPEO E DEL CONSIGLIO del 6 settembre 2006 sulle batterie e gli accumulatori. Si prega di smaltire le batterie e gli accumulatori in conformità con le disposizioni di legge in vigore.

Trotec GmbH

Grebener Str. 7
D-52525 Heinsberg

☎ +49 2452 962-400

☎ +49 2452 962-200

✉ info@trotec.com

www.trotec.com