

IT

ISTRUZIONI PER L'USO
MISURATORE LASER DI
Distanza



Sommario

Indicazioni relative alle istruzioni per l'uso 2

Sicurezza 2

Informazioni relative al dispositivo 4

Trasporto e stoccaggio..... 6

Utilizzo 6


Manutenzione e riparazione..... 12


Errori e disturbi..... 12


Smaltimento..... 13


Indicazioni relative alle istruzioni per l'uso

Simboli


 **Avvertimento relativo a tensione elettrica**
 Questo simbolo indica che sussistono pericoli di vita e per la salute delle persone, a causa della tensione elettrica.


 **Avvertimento relativo a raggi laser**
 Questo simbolo avverte che a causa dei raggi laser, sussiste pericolo per la salute delle persone.

 **Avvertimento**
 Questa parola chiave definisce un pericolo con un livello di rischio medio, che se non viene evitato potrebbe avere come conseguenza la morte o una lesione grave.

 **Attenzione**
 Questa parola chiave definisce un pericolo con un livello di rischio basso, che se non viene evitato potrebbe avere come conseguenza una lesione minima o leggera.

Avviso
 Questa parola chiave indica la presenza di informazioni importanti (per es. relative a danni a cose), ma non indica pericoli.

 **Informazioni**
 Gli avvertimenti con questo simbolo aiutano a eseguire in modo veloce e sicuro le proprie attività.

 **Osservare le istruzioni**
 Gli avvertimenti con questo simbolo indicano che devono essere osservate le istruzioni per l'uso.

La versione aggiornata delle istruzioni per l'uso e la dichiarazione di conformità UE possono essere scaricate dal seguente link:



BD22



<https://hub.trotec.com/?id=45780>

Sicurezza

Leggere le presenti istruzioni con attenzione prima della messa in funzione/dell'utilizzo del dispositivo e conservare le istruzioni sempre nelle immediate vicinanze del luogo di installazione o presso il dispositivo stesso.

 **Avvertimento**
Leggere tutte le indicazioni di sicurezza e le istruzioni.

L'inosservanza delle indicazioni di sicurezza e delle istruzioni può causare scosse elettriche, incendi e/o lesioni gravi.

Conservare tutte le indicazioni di sicurezza e le istruzioni per il futuro.

- Non utilizzare il dispositivo in ambienti o aree a rischio di esplosione e non posizionarlo in tali locali.
- Non utilizzare il dispositivo in atmosfere aggressive.
- Non immergere il dispositivo sott'acqua. Non lasciar penetrare liquidi all'interno del dispositivo.
- Il dispositivo deve essere utilizzato esclusivamente in un ambiente asciutto e in nessun caso con pioggia o con umidità relativa dell'aria al di sopra delle condizioni di funzionamento.
- Proteggere il dispositivo dall'irraggiamento costante e diretto del sole.
- Non rimuovere alcuna indicazione sulla sicurezza, adesivo o etichetta dal dispositivo. Mantenere le indicazioni sulla sicurezza, gli adesivi o le etichette in buone condizioni, affinché si possano leggere bene.
- Non aprire il dispositivo.
- Evitare di guardare direttamente nel raggio laser.
- Non puntare il raggio laser contro le persone o gli animali.
- Non ricaricare mai le batterie che non sono ricaricabili.
- È vietato utilizzare contemporaneamente dei tipi di batterie differenti o batterie nuove e usate.
- Inserire le batterie nel vano batterie rispettando la corretta polarità.

- Rimuovere le batterie scariche dal dispositivo. Le batterie contengono sostanze nocive per l'ambiente. Smaltire le batterie in conformità con le disposizioni di legge nazionali (vedi capitolo Smaltimento)
- Rimuovere le batterie dal dispositivo se il dispositivo non viene utilizzato per un periodo prolungato.
- Non cortocircuitare mai morsetti di alimentazione nel vano batteria!
- Non ingoiare le batterie! Se si ingoia una batteria ciò può portare a gravi bruciature/corrosioni interne entro 2 ore! Le corrosioni possono portare alla morte!
- Se si ritiene che sia stata ingoiata una batteria o che quest'ultima sia entrata nel corpo in un altro modo, cercare immediatamente un medico!
- Tenere lontane dai bambini le batterie nuove e usate oltre al vano batterie aperto.
- Utilizzare il dispositivo solamente se sono state adottate sufficienti misure di sicurezza sul punto in cui viene eseguita la misurazione (per es. in caso di misurazioni su strade pubbliche, in cantieri, ecc.). In caso contrario, non utilizzare il dispositivo.
- Osservare le condizioni di stoccaggio e di funzionamento (vedi Dati tecnici).
- Staccare i cavi di misura dal dispositivo, prima di sostituire le batterie.

Uso conforme alla destinazione

Utilizzare il dispositivo esclusivamente per la misurazione delle distanze, delle superfici e dei volumi, con l'aiuto del laser integrato, entro l'intervallo di misurazione indicato nei dati tecnici. Osservare i dati tecnici e rispettarli.

Per utilizzare il dispositivo in modo conforme alla sua destinazione, utilizzare esclusivamente accessori garantiti Trotec e pezzi di ricambio garantiti Trotec.

Uso improprio prevedibile

Non utilizzare il dispositivo in aree a rischio d'esplosione o per la misurazione nei liquidi. Non puntarlo contro le persone o gli animali. Trotec declina qualsiasi responsabilità in relazione a danni causati da un uso non conforme alla destinazione. In questo caso il diritto alla garanzia si estingue.

È vietato apporre modifiche e fare installazioni o trasformazioni del dispositivo.

Qualifica del personale

Il personale addetto all'utilizzo di questo dispositivo deve:

- essere consapevole dei pericoli derivanti dai lavori eseguiti con i misuratori laser;
- aver letto e capito le istruzioni per l'uso, in particolare il capitolo sulla sicurezza.

Pericoli residui



Avvertimento relativo a tensione elettrica

Sussiste pericolo di cortocircuito a causa dei liquidi che penetrano nell'involucro!

Non immergere il dispositivo e gli accessori in acqua. Fare attenzione che nell'involucro non penetri acqua o un altro liquido.



Avvertimento relativo a tensione elettrica

I lavori sulle parti elettriche devono essere eseguiti esclusivamente da imprese specializzate autorizzate!



Avvertimento relativo a raggi laser

Laser classe 2, P max.: < 1 mW, λ: 400-700 nm, EN 60825-1:2014

Non guardare direttamente nel raggio laser o nell'apertura dalla quale fuoriesce il laser.

Non dirigere mai il raggio laser verso persone, animali o superfici riflettenti. Anche un solo breve contatto visivo con il raggio laser può provocare danni agli occhi.

Osservare l'uscita del laser con strumenti ottici (per es. lente d'ingrandimento o simili) mette a rischio la salute degli occhi.

Durante lavorazioni con un laser della classe 2, rispettate le disposizioni di legge nazionali e indossate una protezione per gli occhi.



Avvertimento

Pericolo di soffocamento!

Non lasciare incustodito il materiale di imballaggio. Potrebbe diventare un gioco pericoloso per bambini.



Avvertimento

Questo dispositivo non è un giocattolo e non deve essere maneggiato da bambini.



Avvertimento

Da questo dispositivo posso scaturire pericoli, se viene utilizzato in modo non corretto o non conforme alla sua destinazione da persone senza formazione! Tenere conto delle qualifiche del personale!



Attenzione

Mantenere una distanza adeguata dalle fonti di calore.

Avviso

Per evitare danneggiamenti al dispositivo, non esporlo a temperature estreme, a una umidità estrema dell'aria o al bagnato.

Avviso

Per pulire il dispositivo non utilizzare detergenti corrosivi, abrasivi o solventi.

Informazioni relative al dispositivo

Descrizione del dispositivo

Con l'aiuto del misuratore laser di distanza BD22 è possibile rilevare le distanze, le superfici e i volumi di ambienti interni. Le misurazioni indirette (per es. misurazioni di altezza di pareti o mobili) vengono ricavate mediante la funzione di Pitagora.

La ruota metrica installata consente di misurare linee arrotondate, curve e i perimetri dei cerchi. Il timer consente una misurazione ritardata dopo 10 secondi.

Per l'utilizzo delle diverse funzioni di misurazione, il dispositivo è dotato di quadri di controllo separati. Il display a più righe, retroilluminato, mostra i valori rilevati e le funzioni di misurazione.

I valori misurati possono essere sommati o sottratti e dalla memoria dati possono essere richiamate fino a 50 misurazioni.

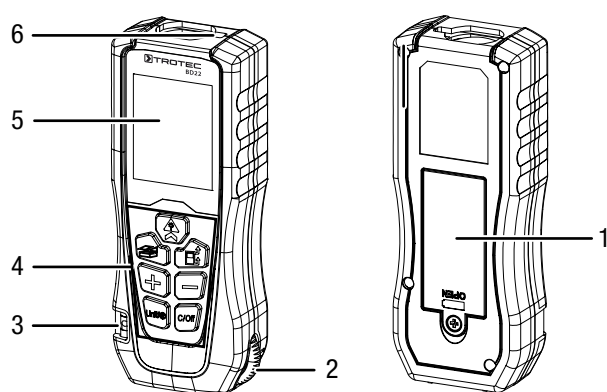
Distanza misurazione

Il raggio d'azione del dispositivo è indicato nel capitolo Dati tecnici. In determinate condizioni sono possibili delle distanze maggiori anche senza pannello di mira – ad es. di notte, all'imbrunire o se l'obiettivo è coperto da ombra. Di giorno utilizzare un pannello di mira per ingrandire la distanza, in caso di obiettivi che riflettono male.

Superfici degli obiettivi

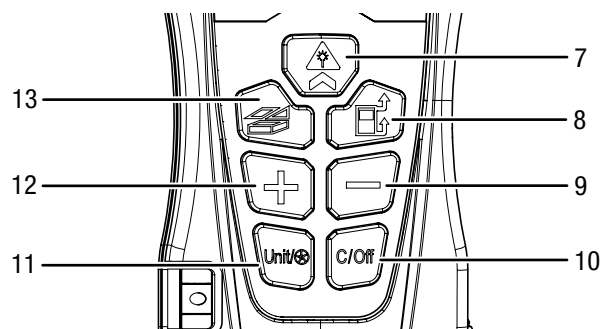
Possono verificarsi degli errori di misurazione se il laser incontra liquidi incolore (ad es. acqua), vetri privi di polvere, polistirolo o altri materiali semipermeabili. Può verificarsi anche un risultato di misurazione falsato se il laser colpisce una superficie lucida e viene deviato da essa. Le superfici opache, non riflettenti o scure possono prolungare il tempo di misurazione.

Rappresentazione del dispositivo



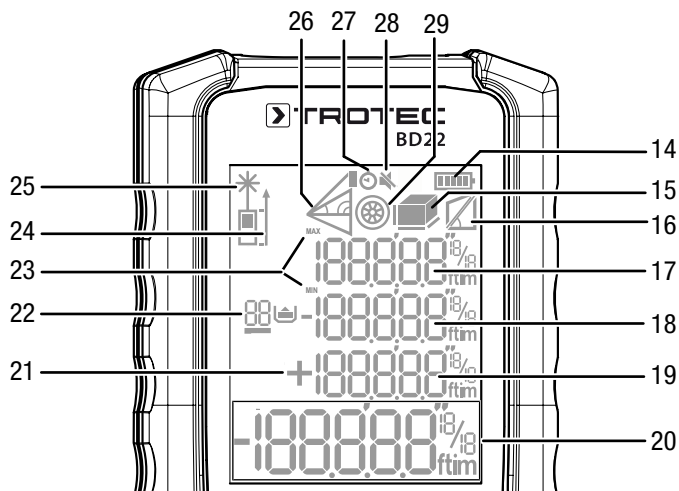
N.	Definizione
1	Coperchio del vano batterie
2	Ruota metrica
3	Livella a bolla d'aria
4	Elementi di comando
5	Display
6	Laser

Elementi di comando



N.	Definizione	Funzione
7	Tasto ▲	Premere brevemente: Accensione del dispositivo/Misurazione Premere a lungo: Avvio della misurazione continua della distanza
8	Tasto □	Premere brevemente: Cambio del punto di riferimento Premere a lungo: Richiamo della cronologia
9	Tasto -	Premere brevemente: Cronologia in giù Premere a lungo: Cancella cronologia
10	Tasto C/Off	Premere brevemente: Cancellazione dell'ultimo valore Premere a lungo: Spegnimento del dispositivo
11	Tasto Unit	Premere brevemente: Misurazione rulli Premere a lungo: Cambio unità (m/ft/ft+in/in)
12	Tasto +	Richiama valore successivo della cronologia
13	Tasto ☰	Premere brevemente: Cambio della modalità di misurazione Premere a lungo: On / Off del segnale acustico

Display



N.	Display
14	Livello batteria
15	Misurazione superficie Misurazione volume
16	Misurazione di trapezi
17	Visualizzazione valore misurato 1 (con unità)
18	Visualizzazione valore misurato 2 (con unità)
19	Visualizzazione valore misurato 3 (con unità)
20	Indicatore del valore misurato in basso: mostra l'ultimo valore misurato o il risultato di un calcolo (con unità).
21	Indicatore +/-: Addizione/sottrazione dei valori misurati
22	Indicatore Spazio memoria
23	Indicatore MAX/MIN
24	Indicatore punto di riferimento (davanti/dietro)
25	Laser attivo
26	Misurazione indiretta (due misurazioni ausiliarie) Misurazione indiretta (tre misurazioni ausiliarie) Misurazione indiretta altezza parziale (tre misurazioni ausiliarie)
27	Indicatore Timer
28	Indicatore Segnale acustico On/Off
29	Misurazione misura rullo

Dati tecnici

Parametri	Valore
Modello	BD22
Peso	128,5 g
Misure (altezza x larghezza x profondità)	130 x 51 x 28 mm
Area di misurazione laser	0,05 fino a 50 m/ 0,164 fino a 164 ft
Area di misurazione ruota metrica	da 0 fino a 10 m
Unità di misurazione	m/ft/ft+in
Precisione	± 2 mm
Risoluzione intervallo di misurazione	1 mm
Numero di registrazioni memorizzabili	50
Temperatura di esercizio	da 0 °C a 40 °C
Temperatura di immagazzinaggio	da -10 °C a 60 °C
Umidità relativa dell'aria	max. 75 %
Potenza laser	< 1 mW (630-670 nm)
Classe laser	II
Spegnimento dispositivo	In caso di inutilizzo dopo circa 3 minuti
Spegnimento laser	Se non viene utilizzato, dopo circa 30 secondi
Alimentazione	2 x batteria da 1,5 V (tipo AAA)

Dotazione

- 1 x dispositivo BD22
- 2 x batteria da 1,5 V AAA
- 1 x istruzioni in breve

Trasporto e stoccaggio

Avviso

Se il dispositivo viene immagazzinato o trasportato in modo non conforme, il dispositivo può essere danneggiato.

Fare attenzione alle informazioni relative al trasporto e allo stoccaggio del dispositivo.

Trasporto

Trasportare il dispositivo tenendolo asciutto e protetto, per es. in una valigetta adatta, per proteggerlo da influssi esterni.

Stoccaggio

In caso di non utilizzo del dispositivo, osservare le seguenti condizioni di stoccaggio:

- Asciutto e protetto contro gelo e calore
- in un posto protetto dalla polvere e dall'irraggiamento diretto del sole
- la temperatura di stoccaggio corrisponde ai Dati tecnici

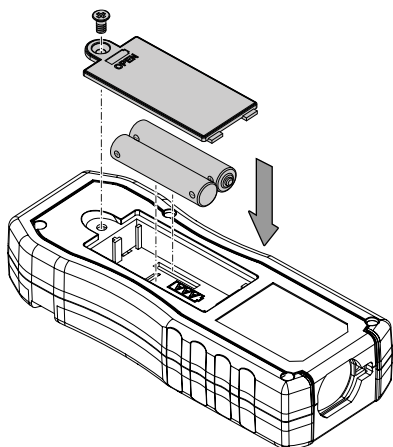
Utilizzo

Inserimento delle batterie

Avviso

Assicurarsi che la superficie del dispositivo sia asciutta e che il dispositivo sia spento.

1. Rimuovere il coperchio del vano batteria (1) con un cacciavite.
2. Inserire due batterie del tipo AAA (1,5 V) con la giusta polarità (+/-) nel vano batterie (batterie incluse nella dotazione).



3. Riposizionare il coperchio del vano batterie nel dispositivo e fissarlo avvitandolo.

Accensione

1. Premere il tasto Reset (7) per circa 1 secondo.
 - ⇒ Il display si accende e il dispositivo è pronto all'uso.

Esecuzione delle impostazioni di base

Accensione / spegnimento del segnale acustico

1. Tenere premuto il tasto (13) per accendere o spegnere il segnale acustico.
 - ⇒ L'accensione o lo spegnimento viene confermato con un breve segnale acustico.

Interruzione della misurazione e azzeramento dell'indicatore

1. Premere brevemente il tasto C/Off (10) per interrompere la misurazione attuale o per cancellare gradualmente i valori misurati visualizzati.

Impostazione del punto di riferimento

Il dispositivo misura di volta in volta la distanza totale, a partire dal piano di misurazione. Se per es. la parte posteriore del dispositivo è stata impostata come piano di misurazione, la lunghezza del dispositivo viene anch'essa inclusa nella misurazione. Nell'impostazione standard, il piano di misurazione è impostato sulla parte posteriore del dispositivo. Il piano di misurazione può però essere anche spostato sulla parte anteriore del dispositivo. Procedere nel seguente modo:

1. Premere il tasto (8) per spostare il punto di riferimento sulla parte anteriore del dispositivo.
 - ⇒ Viene emesso un segnale acustico ogni volta che viene spostato il Punto Zero. L'indicatore Punto di riferimento (24) mostra in aggiunta il punto di riferimento selezionato.

Dopo lo spegnimento e la riaccensione, il valore di riferimento viene ritrasferito automaticamente sulla parte posteriore del dispositivo.

Conversione da una unità all'altra

Premere a lungo il tasto Unit (11) per modificare l'unità dei valori di misurazione. Possono essere impostati seguenti indicatori, in sequenza:

- 0,000 m (visualizzazione in metri, precisione 1 mm)
- 0,00 m (visualizzazione in metri, precisione 1 cm)
- 0,01 ft (visualizzazione in piedi, precisione 1/10 piedi)
- 0' 0" _{1/8} (visualizzazione in piedi e 1/8 pollici, precisione 1/8 pollici)
- 0,1 in (visualizzazione in pollici, precisione in 1/10 pollici)
- 0 1/8_{in} (visualizzazione in pollici e 1/8 pollici, precisione 1/8 pollici)

Richiamare il valore misurato nella memoria

Il dispositivo memorizza automaticamente gli ultimi 50 valori misurati. I valori misurati memorizzati possono essere richiamati nel seguente modo:

1. Premere a lungo il tasto (8), per richiamare la cronologia.
2. Premere brevemente il tasto + (12) o il tasto - (9), per navigare nella cronologia e per richiamare i valori misurati memorizzati.
3. Premere a lungo il tasto - (9) per cancellare i valori di misurazione salvati.
4. Premere brevemente il tasto (7), il tasto (13) o il tasto C/Off (10) per tornare al menù di misurazione.
Premere il tasto Unit (11) per tornare alla modalità di misurazione Misura rullo.
Premere brevemente il tasto C/Off (10) per tornare alla modalità di misurazione Laser.



Informazioni

La memorizzazione e il richiamo dei valori misurati non funziona nella modalità di funzionamento Misura rullo.

Esecuzione delle misurazioni



Avvertimento relativo a raggi laser

Laser classe 2, P max.: < 1 mW, λ: 400-700 nm, EN 60825-1:2014

Non guardare direttamente nel raggio laser o nell'apertura dalla quale fuoriesce il laser.
Non dirigere mai il raggio laser verso persone, animali o superfici riflettenti. Anche un solo breve contatto visivo con il raggio laser può provocare danni agli occhi.

Osservare l'uscita del laser con strumenti ottici (per es. lente d'ingrandimento o simili) mette a rischio la salute degli occhi.

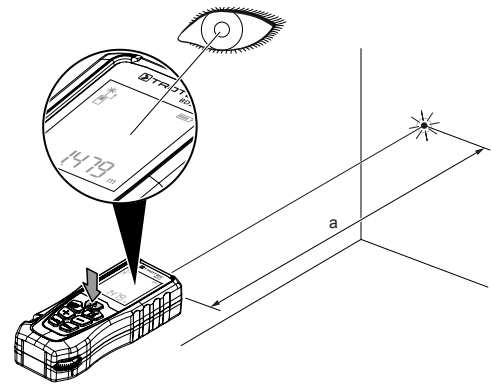
Durante lavorazioni con un laser della classe 2, rispettate le disposizioni di legge nazionali e indossate una protezione per gli occhi.

Premendo il tasto (13) è possibile richiamare in sequenza seguenti modalità di misurazione:

- Singola misurazione di distanza:
 - È possibile aggiungere o sottrarre i valori di misurazione
 - È possibile eseguire una misurazione continua con valore MAX/MIN/Attuale
- Misurazione superficie
- Misurazione volume
- Misurazione indiretta dell'altezza
- Misurazione indiretta doppia dell'altezza
- Misurazione indiretta di una altezza parziale
- Misurazione di trapezi
- Misurazione ritardata (10 secondi di ritardo)
 - Tramite i tasti + (12) e - (9) è possibile installare la durata del ritardo tra i 5 e i 60 secondi.

Esecuzione di una singola misurazione di distanza

1. Premere brevemente il tasto (7) per attivare il laser.
 2. Posizionare il laser in direzione della superficie di destinazione.
 3. Premere nuovamente il tasto (7) per eseguire una misurazione della distanza.
- ⇒ Il valore misurato viene visualizzato sul display.



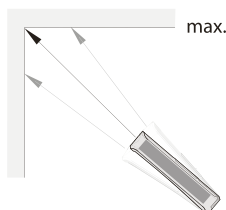
Addizione / sottrazione dei valori di misurazione

1. Eseguire una singola misurazione della distanza.
 2. Premere il tasto + (12), per aggiungere il prossimo valore misurato al valore misurato precedente.
Premere il tasto - (9), per sottrarre il prossimo valore misurato dal valore misurato precedente.
 3. Premere il tasto (7) per definire il prossimo valore misurato.
- ⇒ Il risultato totale viene visualizzato nell'indicatore del valore misurato in basso. I singoli valori misurati vengono visualizzati negli indicatori dei valori misurati in alto.

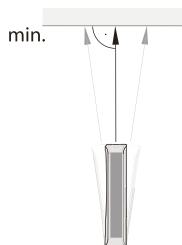
Esecuzione della misurazione continua / della misurazione del minimo e del massimo

Con questo metodo di misurazione, è possibile muovere il dispositivo, mentre il valore misurato viene ricalcolato circa ogni 0,5 secondi. La funzione Misurazione continua con visualizzazione del valore MAX/MIN/Attuale può essere utilizzata per esempio per seguenti misurazioni:

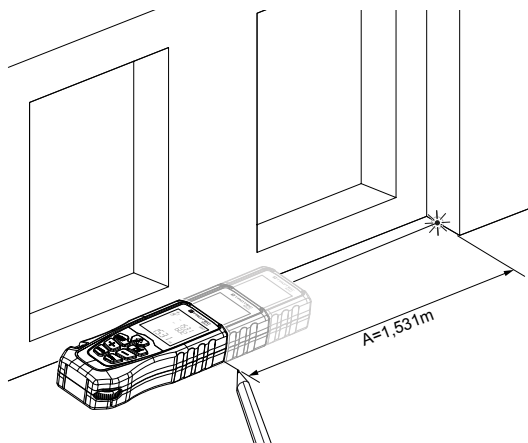
- **Valore MAX:** misurare una diagonale








- **Valore MIN:** rilevare l'appiombamento su una parete/la superficie di un pavimento

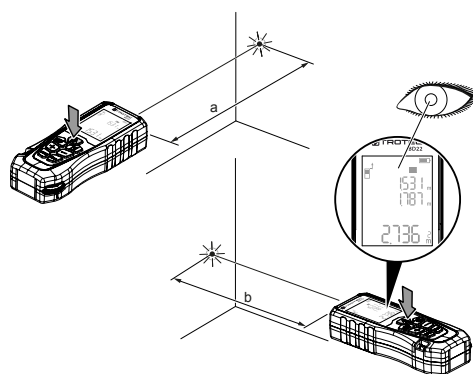




- **Valore attuale:** segnare un valore indicato per una distanza (per es, una misura da una planimetria)



Esecuzione della misurazione di una superficie

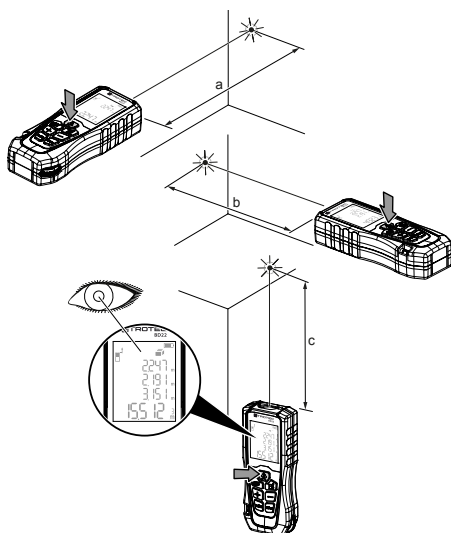
1. Premere il tasto  (13), finché sul display non appare il simbolo  per la misurazione della superficie.
2. Premere brevemente il tasto  (7) per eseguire la prima misurazione (ad es. la lunghezza).
 - ⇒ La lunghezza della distanza viene indicato nella visualizzazione Valore misurato 1 (17).
3. Premere di nuovo brevemente il tasto  (7) per eseguire la seconda misurazione (ad es. la larghezza).
 - ⇒ Il secondo valore di misurazione viene indicato nella visualizzazione Valore misurato 2 (18).
 - ⇒ Dopo aver premuto la seconda volta il tasto , il dispositivo calcola autonomamente la superficie e la mostra nell'indicatore del valore misurato in basso (20).



1. Premere a lungo il tasto  (7).
 - ⇒ Con la funzione segnala acustico accesa si sente un segnale acustico ripetitivo.
 - ⇒ Il valore massimo, minimo e attuale vengono visualizzati sul display.
2. A seconda del rilevamento del valore misurato desiderato, muovere il dispositivo lentamente in avanti, indietro, o verso l'alto e il basso (per es. in un angolo dell'ambiente).
3. Premere brevemente il tasto  per terminare la misurazione continua.
 - ⇒ Il valore massimo, minimo e l'ultimo valore misurato vengono visualizzati sul display.

Esecuzione della misurazione di un volume

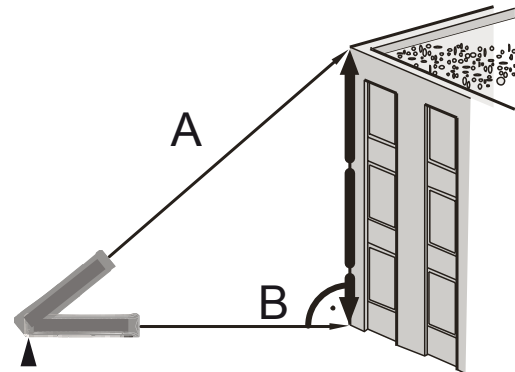
1. Premere il tasto (13), finché sul display non appare il simbolo per la misurazione del volume ().
 - ⇒ Il lato da misurare viene di volta in volta visualizzato lampeggiante sul display.
 2. Premere brevemente il tasto (7) per eseguire la prima misurazione (ad es. la lunghezza).
 - ⇒ La lunghezza della distanza viene indicato nella visualizzazione Valore misurato 1 (17).
 3. Premere di nuovo brevemente il tasto per eseguire la seconda misurazione (ad es. la larghezza).
 - ⇒ Il secondo valore di misurazione viene indicato nella visualizzazione Valore misurato 2 (18).
 4. Premere di nuovo brevemente il tasto per eseguire la terza misurazione (per es. l'altezza).
 - ⇒ Il terzo valore di misurazione viene indicato nella visualizzazione Valore misurato 3 (19).
- ⇒ Dopo aver premuto la terza volta il tasto (7), il dispositivo calcola automaticamente il volume e lo mostra nell'indicatore del valore misurato in basso (20).



Misurazione indiretta dell'altezza (Pitagora)

Questo metodo può essere utilizzato per determinare la lunghezza di una distanza sconosciuta tramite il teorema di Pitagora. Il metodo è adatto per es. per la misurazione dell'altezza.

Il risultato di misurazione viene calcolato tramite il rilevamento delle distanze A e B.

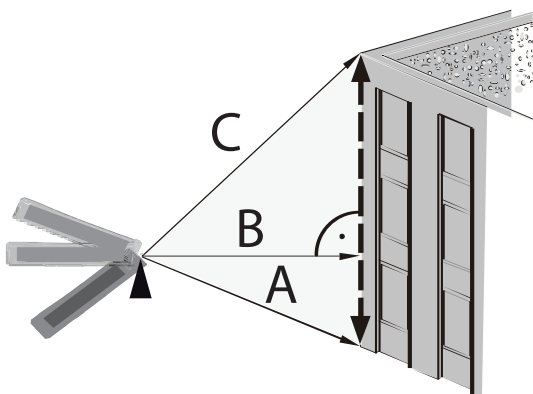


1. Premere il tasto (13), finché sul display non appare il simbolo per la misurazione indiretta ().
 - ⇒ La barra superiore (ipotenusa) lampeggia.
2. Puntare con il dispositivo dapprima sul punto più alto (A) e premere una volta brevemente il tasto (7) per eseguire una misurazione. Nel farlo, tenere il dispositivo il più fermo possibile e posizionarlo con entrambi gli angoli posteriori in piano sulla superficie di appoggio. **Durante le misurazioni, l'appoggio sui due angoli posteriori non deve cambiare!**
 - ⇒ La lunghezza della distanza viene indicato nella visualizzazione Valore misurato 1 (17).
3. Con l'ausilio della livella a bolla d'aria, orientare il dispositivo in orizzontale sul punto di misurazione inferiore (punto B) e premere una volta brevemente il tasto per misurare la distanza orizzontale.
 - ⇒ Il secondo valore di misurazione viene indicato nella visualizzazione Valore misurato 2 (18).
 - ⇒ La distanza da determinare viene visualizzata come risultato nell'indicatore del valore misurato in basso (20).

Misurazione indiretta doppia dell'altezza

Questo metodo è adatto per es. per la misurazione dell'altezza, se non ci si trova alla stessa altezza con il punto del piede.

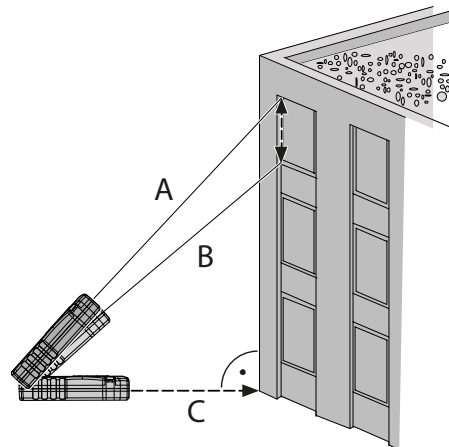
Il risultato di misurazione viene calcolato tramite il rilevamento delle distanze A, B e C.


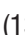




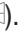




Misurazione indiretta di una altezza parziale

Questo metodo è adatto per la misurazione di altezze parziali (per es. un'altezza di un piano, un'altezza di una finestra ecc.).

Il risultato di misurazione viene calcolato tramite il rilevamento delle distanze A, B e C.



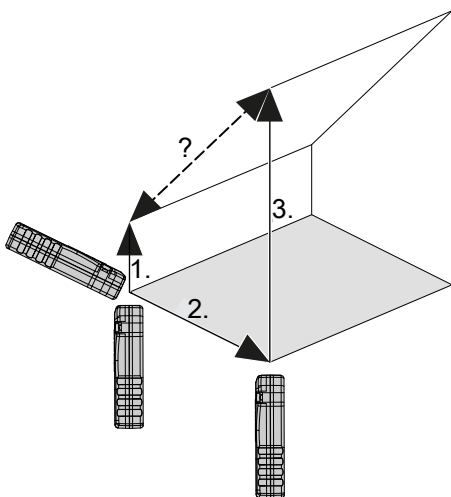
1. Premere il tasto  (13), finché sul display non appare il simbolo per la misurazione indiretta doppia (.
 2. Puntare con il dispositivo dapprima sul punto più alto (C) e premere una volta brevemente il tasto Accensione / Misurazione (7) per eseguire una misurazione. Nel mentre, tenere il dispositivo il più fermo possibile. **Durante le misurazioni, l'allineamento del dispositivo al piano di misurazione non deve essere modificato!**
 - ⇒ La lunghezza della distanza viene indicato nella visualizzazione Valore misurato 1 (17).
 3. Posizionare il dispositivo in orizzontale (punto B) e premere una volta brevemente il tasto  (7), per misurare la distanza orizzontale.
 - ⇒ Il secondo valore di misurazione viene indicato nella visualizzazione Valore misurato 2 (18).
 4. Puntare con il dispositivo sul punto più basso (A) e premere una volta brevemente il tasto  per eseguire una misurazione.
 - ⇒ Il terzo valore di misurazione viene indicato nella visualizzazione Valore misurato 3 (19).
- ⇒ La distanza da determinare viene visualizzata come risultato nell'indicatore del valore misurato in basso (20).

1. Premere il tasto  (13), finché sul display non appare il simbolo per la misurazione indiretta di un'altezza parziale (.
 2. Puntare con il dispositivo dapprima sul punto più in alto (A) dell'altezza parziale da misurare e premere una volta brevemente il tasto  (7) per eseguire una misurazione. Tenere il dispositivo il più fermo possibile. **Durante le misurazioni, l'allineamento del dispositivo al piano di misurazione non deve essere modificato!**
 - ⇒ La lunghezza della distanza viene indicato nella visualizzazione Valore misurato 1 (17).
 3. Orientare il dispositivo sul punto più in basso (B) e premere una volta brevemente il tasto  (7) per eseguire una misurazione.
 - ⇒ Il secondo valore di misurazione viene indicato nella visualizzazione Valore misurato 2 (18).
 4. Con l'ausilio della livella a bolla d'aria, orientare il dispositivo in orizzontale sul punto di misurazione inferiore (punto C) e premere una volta brevemente il tasto  per misurare la distanza orizzontale.
 - ⇒ Il terzo valore di misurazione viene indicato nella visualizzazione Valore misurato 3 (19).
- ⇒ L'altezza parziale da rilevare viene visualizzata come risultato nell'indicatore del valore misurato in basso (20).

Misurazione di trapezi

Con la misurazione di trapezi è possibile per esempio rilevare la lunghezza della pendenza di un tetto a partire dal suolo. Per fare ciò, procedere nel seguente modo:

1. Premere il tasto (13), finché sul display non appare il simbolo per la misurazione di trapezi ().
⇒ Il lato da misurare viene di volta in volta visualizzato lampeggiante sul display.
2. Premere brevemente il tasto (7) per eseguire la prima misurazione A (ad es. l'altezza della grondaia).
⇒ La lunghezza della distanza viene indicato nella visualizzazione Valore misurato 1 (17).
3. Premere di nuovo brevemente il tasto (7) per eseguire la seconda misurazione B (ad es. il percorso orizzontale sotto alla pendenza di un tetto).
⇒ Il secondo valore di misurazione viene indicato nella visualizzazione Valore misurato 2 (18).
4. Premere di nuovo brevemente il tasto (7) per eseguire la terza misurazione C (per es. l'altezza fino al comignolo).
⇒ La distanza da determinare viene visualizzata come risultato nell'indicatore del valore misurato in basso (20).



Misurazione ritardata

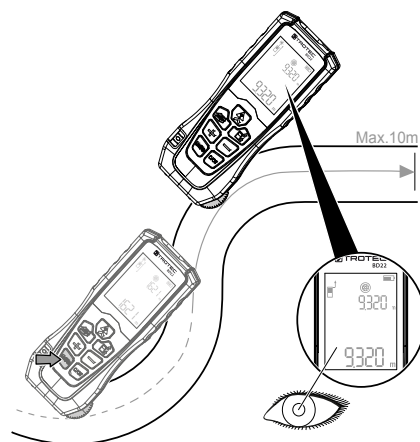
Con la misurazione ritardata è possibile per esempio rilevare la lunghezza fino a un punto, se lì non si trova alcun ostacolo sul quale poter puntare il laser (per es. a un angolo esterno di un edificio). Per fare ciò, procedere nel seguente modo:

1. Premere il tasto (13) finché nel display non appare il numero "10" e il simbolo per il timer ().
2. Tramite i tasti **+** (12) e **-** (9), installare la durata del ritardo tra i 5 e i 60 secondi.
3. Posizionare il dispositivo in modo stabile e affinché possa misurare fino al punto desiderato (per es. orizzontale).
4. Premere brevemente il tasto (7) per attivare la misurazione ritardata.
⇒ Il countdown parte scendendo lentamente dal tempo impostato.
5. Allontanarsi rapidamente dal dispositivo e posizionare l'ostacolo sul punto di destinazione. Fare attenzione che il laser sia visibile sull'ostacolo.
⇒ Trascorso il tempo impostato, il dispositivo esegue la misurazione.
⇒ La distanza misurata viene visualizzata come risultato nell'indicatore del valore misurato in basso (20).

Misurazione con la misura rullo

La ruota metrica (2) consente di misurare linee arrotondate, la lunghezza delle curve o i perimetri dei cerchi. Per fare ciò, procedere nel seguente modo:

1. Premere brevemente il tasto **Unit** ((11)).
⇒ Il simbolo per la misurazione con la misura rullo ((29) appare sul display.
2. Percorrere il contorno da misurare (al massimo 10 m) con la misura rullo.
⇒ La distanza misurata viene visualizzata come risultato nell'indicatore del valore misurato in basso (20).



Informazioni

Annotare il risultato. Il risultato non viene salvato sulla cronologia.

3. Premere brevemente il tasto **C/Off** (10) per tornare alla modalità di misurazione Laser.

Spegnimento

1. Premere a lungo il tasto *C/Off* (10).
⇒ Il display si spegne.

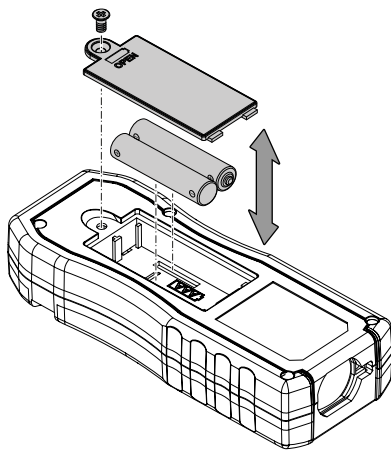
Manutenzione e riparazione

Sostituzione delle batterie

Avviso

Assicurarsi che la superficie del dispositivo sia asciutta e che il dispositivo sia spento.

La sostituzione della batteria è necessaria se sul display appare la segnalazione di errore 220 o se non si riesce più ad accendere il dispositivo (vedi capitolo Inserimento batterie).



Pulizia

Pulire il dispositivo con un panno umido, morbido e senza pelucchi. Fare attenzione che non penetri umidità all'interno dell'involucro. Non utilizzare spray, solventi, detersivi a base di alcool o abrasivi, ma solo acqua pulita per inumidire il panno.

Riparazione

Non apportare modifiche al dispositivo e non montare pezzi di ricambio. Per la riparazione o per il controllo del dispositivo rivolgersi al produttore.

Errori e disturbi

Il funzionamento perfetto del dispositivo è stato controllato più volte durante la sua produzione. Nel caso in cui dovessero, ciononostante, insorgere dei disturbi nel funzionamento, controllare il dispositivo secondo la seguente lista.

Nell'indicazione inferiore del valore di misurazione possono apparire seguenti indicazioni di anomalie:

Visualizzazione	Causa	Rimedio
203	La temperatura è troppo elevata.	Lasciare che il dispositivo si raffreddi. Rispettare la temperatura di servizio ammessa, in conformità con il capitolo Dati tecnici.
220	Le batterie sono quasi scariche.	Necessaria sostituzione delle batterie, vedi capitolo Sostituzione delle batterie.
254	Errore di calcolo	Eseguire nuovamente la misurazione. Fare attenzione eventualmente alla sequenza di misurazione e al posizionamento del dispositivo.
255	La ricezione del segnale riflesso è troppo debole.	Ripetere la misurazione su un'altra superficie con delle migliori caratteristiche di riflesso o utilizzare un pannello di mira
256	La ricezione del segnale riflesso è troppo intensa.	
258	Raggio d'azione superato in eccesso	Osservare il raggio d'azione in conformità al capitolo Dati tecnici.
301	Errore hardware	Accendere e spegnere più volte il dispositivo. Se l'indicazione continua ad apparire, contattare il servizio clienti Trotec.

Smaltimento

Smaltire il materiale da imballaggio sempre in modo compatibile con l'ambiente e in conformità con le disposizioni locali vigenti in materia di smaltimento.



Il simbolo del cestino barrato su un vecchio dispositivo elettrico o elettronico significa che questo dispositivo non deve essere smaltito nei rifiuti domestici al termine della sua durata. Nelle vicinanze di ognuno sono a disposizione i punti di raccolta per i vecchi dispositivi elettrici ed elettronici. Gli indirizzi possono essere reperiti dalla propria amministrazione comunale o municipale. Per molti paesi dell'UE è possibile informarsi su ulteriori possibilità di restituzione anche sul sito web <https://hub.trotec.com/?id=45090>. Altrimenti, rivolgersi a un rappresentante di dispositivi usati riconosciuto, approvato per il proprio paese.

Grazie alla raccolta differenziata dei vecchi dispositivi elettrici ed elettronici si intende rendere possibile il riutilizzo, l'utilizzazione del materiale o altre forme di utilizzazione dei vecchi dispositivi, oltre a prevenire l'impatto negativo sull'ambiente e sulla salute umana, attraverso lo smaltimento delle sostanze pericolose eventualmente contenute nei dispositivi.



Le batterie e gli accumulatori non devono essere gettati tra i rifiuti domestici, ma nell'Unione europea devono essere smaltiti a regola d'arte – come da direttiva 2006/66/CE DEL PARLAMENTO EUROPEO E DEL CONSIGLIO del 6 settembre 2006 sulle batterie e gli accumulatori. Si prega di smaltire le batterie e gli accumulatori in conformità con le disposizioni di legge in vigore.

Trotec GmbH

Grebbener Str. 7
D-52525 Heinsberg

☎ +49 2452 962-400

☎ +49 2452 962-200

✉ info@trotec.com

www.trotec.com