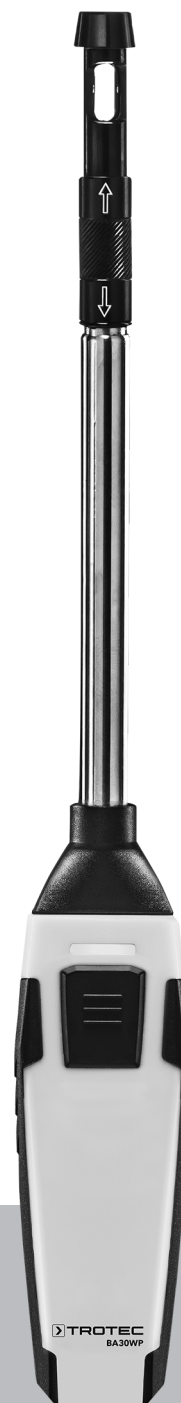


BA30WP

DE

GEBRAUCHSANLEITUNG
HITZDRAHT-ANEMOMETER MIT
SMARTPHONE-BEDIENUNG



TROTEC
BA30WP

 **TROTEC**

Inhaltsverzeichnis

Hinweise zur Benutzung dieser Anleitung..... 2

Sicherheit..... 2

Informationen über das Gerät..... 4

Transport und Lagerung..... 6

Bedienung..... 6

Wartung und Reparatur..... 14

Fehler und Störungen..... 14


Entsorgung..... 15


Konformitätserklärung..... 15

Hinweise zur Benutzung dieser Anleitung


Symbole

 **Warnung vor elektrischer Spannung**
Dieses Symbol weist darauf hin, dass Gefahren aufgrund von elektrischer Spannung für Leben und Gesundheit von Personen bestehen.

 **Warnung**
Das Signalwort bezeichnet eine Gefährdung mit einem mittleren Risikograd, die, wenn sie nicht vermieden wird, den Tod oder eine schwere Verletzung zur Folge haben kann.

 **Vorsicht**
Das Signalwort bezeichnet eine Gefährdung mit einem niedrigen Risikograd, die, wenn sie nicht vermieden wird, eine geringfügige oder mäßige Verletzung zur Folge haben kann.

Hinweis
Das Signalwort weist auf wichtige Informationen (z. B. auf Sachschäden) hin, aber nicht auf Gefährdungen.

 **Info**
Hinweise mit diesem Symbol helfen Ihnen, Ihre Tätigkeiten schnell und sicher auszuführen.

 **Anleitung beachten**
Hinweise mit diesem Symbol weisen Sie darauf hin, dass die Anleitung zu beachten ist.

Die aktuelle Fassung dieser Anleitung können Sie unter folgendem Link herunterladen:



BA30WP



<https://hub.trotec.com/?id=43337>

Sicherheit

Lesen Sie diese Anleitung vor Inbetriebnahme/Verwendung des Gerätes sorgfältig durch und bewahren Sie die Anleitung immer in unmittelbarer Nähe des Aufstellortes bzw. am Gerät auf!



Warnung

Lesen Sie alle Sicherheitshinweise und Anweisungen.

Versäumnisse bei der Einhaltung der Sicherheitshinweise und Anweisungen können elektrischen Schlag, Brand und/oder schwere Verletzungen verursachen.

Bewahren Sie alle Sicherheitshinweise und Anweisungen für die Zukunft auf.

- Betreiben Sie das Gerät nicht in explosionsgefährdeten Räumen oder Bereichen und stellen Sie es nicht dort auf.
- Betreiben Sie das Gerät nicht in aggressiver Atmosphäre.
- Tauchen Sie das Gerät nicht unter Wasser. Lassen Sie keine Flüssigkeiten in das Geräteinnere eindringen.
- Das Gerät darf nur in trockener Umgebung und keinesfalls bei Regen oder einer relativen Luftfeuchtigkeit oberhalb der Betriebsbedingungen verwendet werden.
- Schützen Sie das Gerät vor permanenter direkter Sonneneinstrahlung.
- Setzen Sie das Gerät keinen starken Vibrationen aus.
- Öffnen Sie das Gerät nicht.
- Entfernen Sie keine Sicherheitszeichen, Aufkleber oder Etiketten vom Gerät. Halten Sie alle Sicherheitszeichen, Aufkleber und Etiketten in einem lesbaren Zustand.
- Verwenden Sie den Batterietyp AAA.
- Laden Sie niemals Batterien, die nicht wieder aufgeladen werden können.
- Verschiedene Batterietypen sowie neue und gebrauchte Batterien dürfen nicht zusammen verwendet werden.
- Legen Sie die Batterien entsprechend der korrekten Polarität in das Batteriefach.

- Entfernen Sie entladene Batterien. Batterien enthalten umweltgefährdende Stoffe. Entsorgen Sie die Batterien entsprechend der nationalen Gesetzgebung (siehe Kapitel Entsorgung).
- Entfernen Sie die Batterien aus dem Gerät, wenn Sie das Gerät über einen längeren Zeitraum nicht benutzen.
- Schließen Sie niemals die Anschlussklemmen von Batterien kurz!
- Verschlucken Sie keine Batterien! Wird eine Batterie verschluckt, kann dies innerhalb von 2 Stunden schwere innere Verbrennungen/Verätzungen verursachen! Die Verätzungen können zum Tod führen!
- Wenn Sie glauben, dass eine Batterie verschluckt wurde oder anderweitig in den Körper gelangt ist, suchen Sie sofort einen Arzt auf!
- Halten Sie neue und gebrauchte Batterien sowie ein geöffnetes Batteriefach von Kindern fern.
- Beachten Sie die Lager- und Betriebsbedingungen (siehe Technische Daten).

Bestimmungsgemäße Verwendung

Verwenden Sie das Gerät in Kombination mit einem Endgerät, welches kompatibel zur darauf installierten Trotec MultiMeasure Mobile App ist.

Verwenden Sie das Gerät ausschließlich zur Messung von Luftgeschwindigkeit, Volumenstrom, Lufttemperatur und relativer Luftfeuchtigkeit innerhalb des in den technischen Daten angegebenen Messbereichs. Beachten Sie dabei die technischen Daten und halten Sie diese ein.

Die Bedienung und Auswertung der Messwerte erfolgt in der Trotec MultiMeasure Mobile App auf dem Endgerät.

Die vom Gerät erfassten Daten können in der App wahlweise numerisch oder als Diagramm dargestellt, gespeichert oder versendet werden.

Eine andere Verwendung als die bestimmungsgemäße Verwendung gilt als Fehlanwendung.

Vernünftigerweise vorhersehbare Fehlanwendung

Verwenden Sie das Gerät nicht in explosionsgefährdeten Bereichen oder für Messungen in Flüssigkeiten oder an spannungsführenden Teilen.

Funkwellen sind in der Lage, den Betrieb medizinischer Geräte zu beeinträchtigen und Funktionsstörungen zu verursachen. Verwenden Sie das Gerät nicht in der Nähe von medizinischen Geräten oder innerhalb medizinischer Einrichtungen.

Träger von Herzschrittmachern müssen eine Entfernung von mindestens 20 cm zwischen dem Herzschrittmacher und dem Gerät einhalten.

Verwenden Sie das Gerät außerdem nicht in der Nähe von automatisch gesteuerten Anlagen wie Alarmanlagen oder automatischen Türen. Funkwellen sind in der Lage, den Betrieb dieser Geräte zu beeinträchtigen und Störungen zu verursachen. Stellen Sie sicher, dass beim Verwenden Ihres Gerätes keine Störungen an anderen Geräten auftreten.

Eigenmächtige bauliche Veränderungen, An- oder Umbauten am Gerät sind verboten.

Personalqualifikation

Personen, die dieses Gerät verwenden, müssen:

- die Anleitung, insbesondere das Kapitel Sicherheit, gelesen und verstanden haben.

Sicherheitszeichen und Schilder auf dem Gerät

Hinweis

Entfernen Sie keine Sicherheitszeichen, Aufkleber oder Etiketten vom Gerät. Halten Sie alle Sicherheitszeichen, Aufkleber und Etiketten in einem lesbaren Zustand.

Folgende Sicherheitszeichen und Schilder sind auf dem Gerät angebracht:



Warnung vor magnetischem Feld

Hinweise mit diesem Symbol weisen Sie darauf hin, dass Gefahren aufgrund von einem magnetischen Feld für Leben und Gesundheit von Personen bestehen.



Störung des Betriebs oder Beschädigung von Herzschrittmachern und implantierten Defibrillatoren durch das Gerät

Dieses Symbol weist Sie darauf hin, dass das Gerät von Herzschrittmachern oder implantierten Defibrillatoren fernzuhalten ist.

Restgefahren



Warnung vor elektrischer Spannung

Es besteht Kurzschlussgefahr durch in das Gehäuse eindringende Flüssigkeiten!

Tauchen Sie das Gerät und das Zubehör nicht unter Wasser. Achten Sie darauf, dass kein Wasser oder andere Flüssigkeiten in das Gehäuse gelangen.



Warnung vor elektrischer Spannung

Arbeiten an elektrischen Bauteilen dürfen nur von einem autorisierten Fachbetrieb durchgeführt werden!

**Warnung****Magnetisches Feld!**

Der Befestigungsmagnet kann sich auf Herzschrittmacher und implantierte Defibrillatoren auswirken!

Halten Sie immer einen Mindestabstand von 20 cm zwischen Gerät und Herzschrittmachern bzw. implantierten Defibrillatoren. Personen mit Herzschrittmachern oder implantierten Defibrillatoren dürfen das Gerät nicht in der Brusttasche transportieren.

**Warnung****Beschädigung oder Datenverlust durch magnetisches Feld!**

Lagern, tragen oder verwenden Sie das Gerät nicht in der Nähe von Datenträgern oder elektronischen Geräten wie z.B. Festplatten, Fernseher, Gaszähler oder Kreditkarten!

Es droht Datenverlust oder eine Beschädigung. Halten Sie also möglichst einen hohen Sicherheitsabstand von mindestens 1 m ein.

**Warnung**

Erstickungsgefahr!

Lassen Sie das Verpackungsmaterial nicht achtlos liegen. Es könnte für Kinder zu einem gefährlichen Spielzeug werden.

**Warnung**

Das Gerät ist kein Spielzeug und gehört nicht in Kinderhände.

**Warnung**

Von diesem Gerät können Gefahren ausgehen, wenn es von nicht eingewiesenen Personen unsachgemäß oder nicht bestimmungsgemäß eingesetzt wird! Beachten Sie die Personalqualifikationen!

**Vorsicht**

Halten Sie ausreichend Abstand zu Wärmequellen.

Hinweis

Um Beschädigungen am Gerät zu vermeiden, setzen Sie es keinen extremen Temperaturen, extremer Luftfeuchtigkeit oder Nässe aus.

Hinweis

Verwenden Sie zur Reinigung des Gerätes keine scharfen Reiniger, Scheuer- oder Lösungsmittel.

Informationen über das Gerät**Gerätebeschreibung**

Das Hitzdraht-Anemometer ermöglicht in Kombination mit der Trotec MultiMeasure Mobile App die Messung von Luftgeschwindigkeit, Volumenstrom, Lufttemperatur und relativer Luftfeuchtigkeit.

Bei einer Einzelwertmessung lässt sich der Messwert sowohl über die App als auch mittels einmaligem kurzen Druck auf die Messtaste des Messgerätes aktualisieren.

Neben der Messwerthaltefunktion ermöglicht das Messgerät die Anzeige von Minimal-, Maximal- und Durchschnittswert sowie die Durchführung von Reihenmessungen.

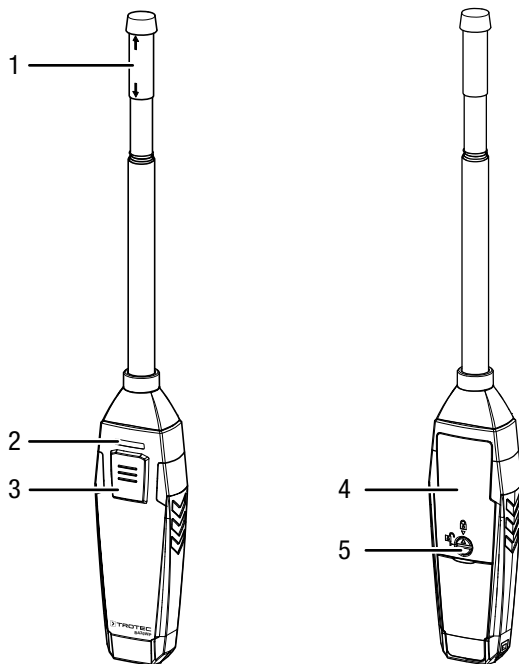
In der App können Sie zudem für alle mit dem Gerät gemessenen Parameter MAX- und MIN-Alarmgrenzwerte definieren.

Die Messergebnisse können numerisch oder als Diagramm auf dem Endgerät dargestellt und gespeichert werden.

Anschließend lassen sich die Messdaten als PDF- oder Excel-Dateien versenden.

Die App verfügt zudem über eine Reportfunktion, eine Organizerfunktion, eine Kundenverwaltung und weitere Analysefunktionen. Zudem können Messungen und Projektdaten auch mit Kollegen filialübergreifend geteilt und, bei einer vorhandenen PC-Installation von MultiMeasure Studio Professional, z. B. mit entsprechenden Text- und Berichtsvorlagen für verschiedenste Einsatzbereiche in professionelle Reports umgewandelt werden.

Gerätedarstellung



Nr.	Bezeichnung
1	Messsensor
2	LED
3	Taste Ein/Aus/Messung
4	Batteriefach mit Deckel
5	Verschluss

Technische Daten

Parameter	Wert
Modell	BA30WP
Luftströmungsgeschwindigkeit	
Messbereich	0 m/s bis 30 m/s 0 km/h bis 108 km/h 0 ft/min bis 5900 ft/min 0 mph bis 67 mph 0 kn bis 58 kn
Genauigkeit	$\pm(5\% + 0,1)$ m/s bei < 5 m/s $\pm(5\% + 0,3)$ m/s bei ≥ 5 m/s
Auflösung	0,01 m/s 0,1 km/h 1 ft/min 0,1 mph 0,1 kn
Temperatur	
Messbereich	-20 °C bis 60 °C / -4 °F bis 140 °F
Genauigkeit	$\pm 0,8$ °C (bei -20 °C bis 0 °C / -4 °F bis 32 °F) $\pm 0,5$ °C (bei 0 °C bis 60 °C / 32 °F bis 140 °F)
Auflösung	0,1 °C / 0,1 °F

Parameter	Wert
Luftfeuchtigkeit	
Messbereich	0 bis 99,9 % r.F.
Genauigkeit	$\pm 3,5$ % r.F. (bei 20 % bis 80 % r.F.) ± 5 % r.F. (bei 0 % bis 20 % und 80 % bis 100 % r.F.)
Auflösung	0,1 % r.F.
Allgemeine technische Daten	
Bluetooth-Standard	Bluetooth 4.0, Low Energy
Bluetooth-Frequenzbereich	2,4 GHz
Bluetooth-Sendeleistung max.	10 dBm
Funkreichweite	ca. 10 m (abhängig von der Messumgebung)
Lagertemperatur	-10 °C bis 60 °C bei < 90 % r.F. nicht kondensierend
Betriebstemperatur	-20 °C bis 50 °C / -4 °F bis 122 °F
Energieversorgung	3 x Batterie 1,5 V, Typ AAA
Abschaltung Gerät	nach ca. 3 Minuten ohne aktive Bluetooth-Verbindung
Schutzart	IP40
Gewicht	122 g
Teleskopsonde	Länge ca. 170 mm bis 375 mm
Abmessungen (Länge x Breite x Höhe)	22 mm x 36 mm x 320/555 mm

Lieferumfang

- 1 x Gerät BA30WP (ohne Batterien)
- 1 x Handschlaufe
- 1 x Kurzanleitung

Transport und Lagerung

Hinweis

Wenn Sie das Gerät unsachgemäß lagern oder transportieren, kann das Gerät beschädigt werden. Beachten Sie die Informationen zum Transport und zur Lagerung des Gerätes.



Warnung

Beschädigung oder Datenverlust durch magnetisches Feld!

Lagern, tragen oder verwenden Sie das Gerät nicht in der Nähe von Datenträgern oder elektronischen Geräten wie z.B. Festplatten, Fernseher, Gaszähler oder Kreditkarten!

Es droht Datenverlust oder eine Beschädigung. Halten Sie also möglichst einen hohen Sicherheitsabstand von mindestens 1 m ein.

Transport

Transportieren Sie das Gerät trocken und geschützt, z. B. in einer geeigneten Tasche, um es vor Einwirkungen von außen zu schützen.

Lagerung

Halten Sie bei Nichtbenutzung des Gerätes die folgenden Lagerbedingungen ein:

- trocken und vor Frost und Hitze geschützt
- an einem vor Staub und direkter Sonneneinstrahlung geschützten Platz
- bei den Technischen Daten entsprechender Lagertemperatur
- Batterien sind aus dem Gerät entfernt

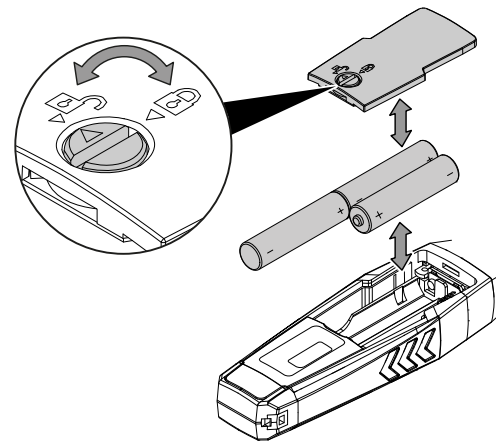
Bedienung

Batterien einsetzen

Hinweis

Vergewissern Sie sich, dass die Oberfläche des Gerätes trocken und das Gerät ausgeschaltet ist.

1. Entriegeln Sie das Batteriefach, indem Sie den Verschluss (5) so drehen, dass der Pfeil auf dem Verschluss auf das geöffnete Vorhängeschloss zeigt.
2. Nehmen Sie den Deckel vom Batteriefach (4) ab.
3. Setzen Sie die Batterien (3 x AAA-Batterie) polungsrichtig in das Batteriefach ein.
4. Setzen Sie den Deckel wieder auf das Batteriefach.
5. Verriegeln Sie das Batteriefach, indem Sie den Verschluss (5) so drehen, dass der Pfeil auf dem Verschluss auf das geschlossene Vorhängeschloss zeigt.



MultiMeasure Mobile App



Installieren Sie die Trotec MultiMeasure Mobile App auf dem Endgerät, das Sie in Verbindung mit dem Gerät nutzen werden.



Info

Einige Funktionen der App benötigen den Zugriff auf Ihren Standort und eine aktive Internetverbindung.

Die App ist bei Google Play und im Apple App-Store sowie über den folgenden Link verfügbar:



<https://hub.trotec.com/?id=43083>

Inbetriebnahme

Info

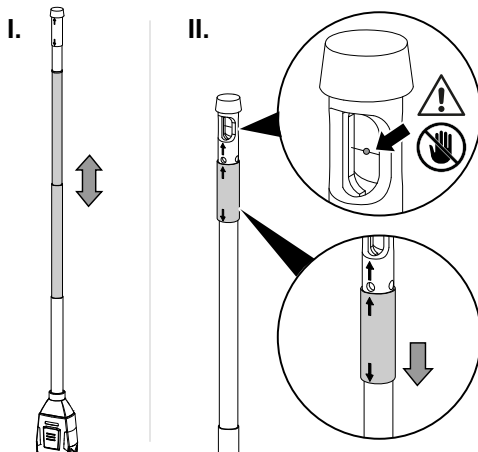
Lassen Sie den appSensor vor dem Messeinsatz für 10 Minuten in der jeweiligen Messumgebung liegen, um diesen zu akklimatisieren.

Hinweis

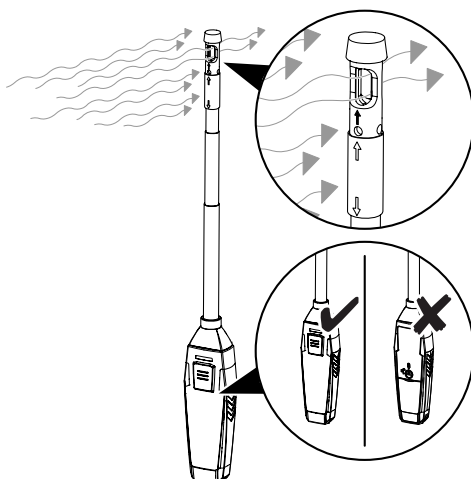
Der Messsensor besteht aus einem hochfeinen Draht und ist bauartbedingt fragil. Berühren Sie den Sensor nicht. Schützen Sie den Sensor vor Einwirkungen von außen, indem Sie bei Nichtbenutzung stets die Schutzkappe über den Sensor ziehen. Verwenden Sie den Messsensor niemals als Hebel oder stoßen diesen gewaltsam durch etwas durch. Dadurch kann der Messsensor vom Gehäuse abbrechen.

Nehmen Sie den appSensor wie folgt in Betrieb:

1. Stellen Sie die Teleskopsonde auf die gewünschte Länge ein.
2. Verschieben Sie die Schutzabdeckung des appSensors, sodass der Messsensor freigelegt wird.
⇒ Die Luft umströmt den Messsensor ungehindert.



3. Halten Sie den Sensor in die zu messende Strömung. Auf dem Sensorkopf befindet sich ggf. eine Markierung in Form eines Pfeils. Halten Sie das Gerät so, dass der Pfeil bzw. die Frontseite des Gerätes mit der Taste *Ein/Aus/Messung* (3) während der Messung gegen die Strömungsrichtung zeigt.



appSensor verbinden

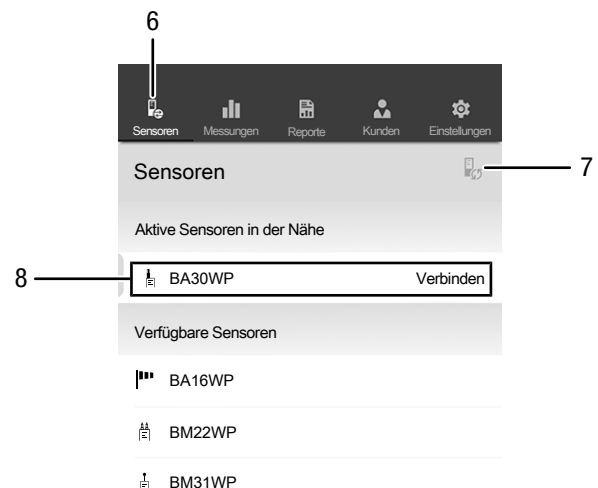


Info

Die App kann gleichzeitig mit mehreren verschiedenen appSensoren oder appSensoren des gleichen Typs verbunden sein und mehrere Messungen parallel aufzeichnen.

Verbinden Sie den appSensor wie folgt mit dem Endgerät:

- ✓ Die Trotec MultiMeasure Mobile App ist installiert.
 - ✓ Bluetooth ist auf Ihrem Endgerät aktiviert.
1. Starten Sie auf dem Endgerät die Trotec MultiMeasure Mobile App.
 2. Schalten Sie den appSensor ein, indem Sie die Taste *Ein/Aus/Messung* (3) dreimal kurz drücken.
⇒ Die LED (2) blinkt gelb.
 3. Drücken Sie die Taste *Sensoren* (6) am Endgerät.
⇒ Die Übersicht der Sensoren wird geöffnet.
 4. Drücken Sie die Taste *Aktualisieren* (7).
⇒ War der Scanmodus nicht bereits zuvor automatisch aktiv, ändert sich die Taste *Aktualisieren* (7) von grau zu schwarz. Das Endgerät sucht nun alle verfügbaren AppSensoren.
 5. Drücken Sie die Taste *Verbinden* (8), um den gewünschten Sensor mit dem Endgerät zu verbinden.
⇒ Die LED (2) blinkt grün.
⇒ Der appSensor ist mit dem Endgerät verbunden und beginnt mit der Messung.
⇒ Die Ansicht wechselt zur kontinuierlichen Messung.



Nr.	Bezeichnung	Bedeutung
6	Taste <i>Sensoren</i>	öffnet die Übersicht der Sensoren
7	Taste <i>Aktualisieren</i>	aktualisiert die Liste der Sensoren in der Nähe des Endgerätes
8	Taste <i>Verbinden</i>	verbindet den angezeigten Sensor mit dem Endgerät

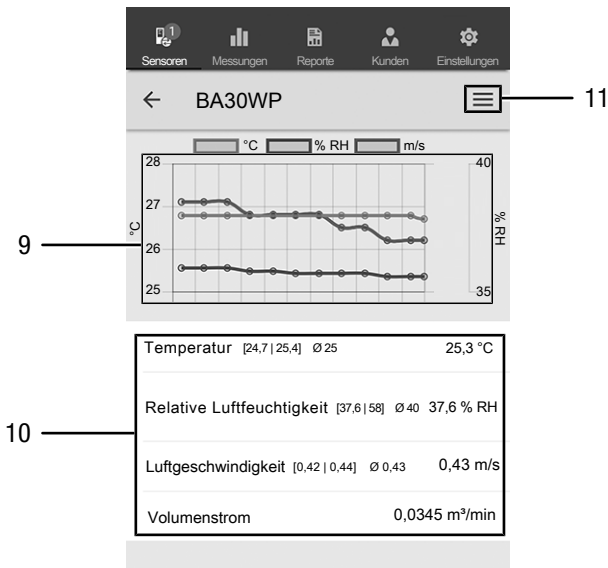
Kontinuierliche Messung



Info

Beachten Sie, dass ein Standortwechsel von einer kalten in eine warme Umgebung zu Kondensatbildung auf der Leiterplatte des Gerätes führen kann. Dieser physikalisch nicht zu vermeidende Effekt verfälscht die Messung. Die App zeigt in diesem Fall keine oder falsche Messwerte an. Warten Sie einige Minuten, bis sich das Gerät auf die veränderten Bedingungen eingestellt hat, bevor Sie eine Messung durchführen.

Nach erfolgreicher Verbindung des appSensors mit dem Endgerät wird eine kontinuierliche Messung gestartet und angezeigt. Das Aktualisierungsintervall beträgt 1 Sekunde. Die letzten 12 ermittelten Werte werden im zeitlichen Verlauf grafisch dargestellt (9). Alle aktuell ermittelten und errechneten Messwerte werden numerisch dargestellt (10).



Nr.	Bezeichnung	Bedeutung
9	Grafische Anzeige <i>Relative Luftfeuchtigkeit</i>	zeigt die gemessene relative Luftfeuchtigkeit im zeitlichen Verlauf
	Grafische Anzeige <i>Temperatur</i>	zeigt die gemessene Temperatur im zeitlichen Verlauf
	Grafische Anzeige <i>Volumenstrom</i>	zeigt den errechneten Volumenstrom im zeitlichen Verlauf (nach Eingabe der Fläche)

Nr.	Bezeichnung	Bedeutung
10	Tabellarische Anzeige <i>Werte</i>	Temperatur: zeigt den Minimalwert, Maximalwert, Durchschnittswert und den aktuellen Wert an
		Relative Luftfeuchtigkeit: zeigt den Minimalwert, Maximalwert, Durchschnittswert und den aktuellen Wert an
		Luftgeschwindigkeit: zeigt den Minimalwert, Maximalwert, Durchschnittswert und den aktuellen Wert an
		Fläche eingeben/Volumenstrom: Feld anklicken und die Querschnittsfläche eingeben. Anschließend wird der errechnete Wert für den Volumenstrom angezeigt.
11	Taste <i>Menü</i>	öffnet das Menü, um Einstellungen an der aktuellen Messung vorzunehmen

Info

Die hier angezeigten Messwerte werden nicht automatisch gespeichert.

Info

Durch Antippen der grafischen Anzeige (9) können Sie in die numerische Anzeige wechseln und umgekehrt.

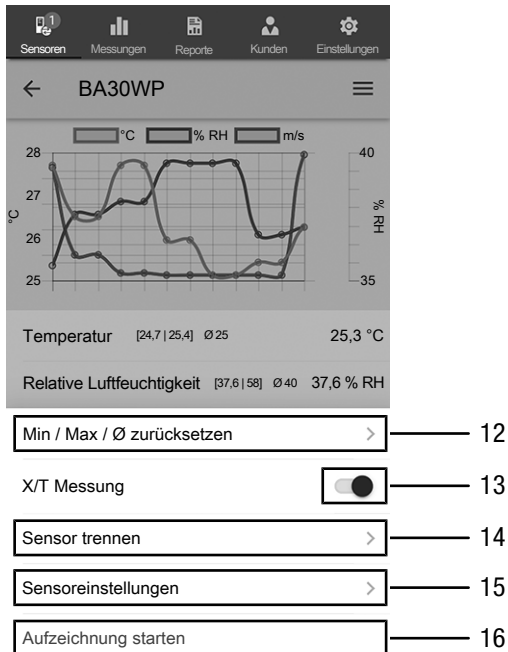
Info

Der Volumenstrom kann nur genähert ermittelt werden, da der Luftstrom über den Rohr-/Leitungsquerschnitt bzgl. seiner Geschwindigkeit und Art der Strömung nicht homogen und damit überall gleich ist, sondern sich vom Zentrum zum Rand hin verändert! Für möglichst genaue Messungen führen Sie den Sensor langsam und gleichmäßig in spiralförmigen Bewegungen vom Zentrum zum Rand, und nehmen Sie als Ergebnis den ermittelten Durchschnittswert.

Einstellungen Messung

Nehmen Sie Einstellungen an der Messung wie folgt vor:

1. Drücken Sie die Taste *Menü* (11) oder auf den freien Bereich unterhalb der Messwertanzeige.
⇒ Das Kontextmenü öffnet sich.
2. Nehmen Sie die gewünschten Einstellungen vor.

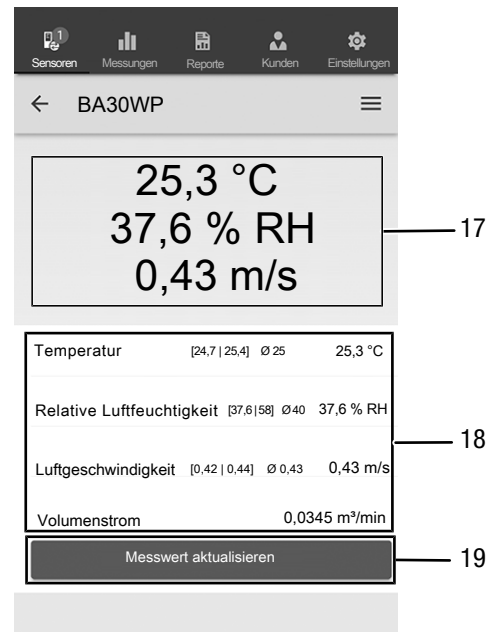


Nr.	Bezeichnung	Bedeutung
12	Taste <i>Min / Max / Ø zurücksetzen</i>	löscht die ermittelten Werte
13	Taste <i>X/T Messung</i>	schaltet zwischen kontinuierlicher Messung und Einzelmessung um
14	Taste <i>Sensor trennen</i>	trennt den verbundenen appSensor vom Endgerät
15	Taste <i>Sensoreinstellungen</i>	öffnet das Einstellungsmenü des verbundenen appSensors
16	Taste <i>Aufzeichnung starten</i>	startet eine Aufzeichnung der ermittelten Messwerte für spätere Auswertung

Einzelwertmessung

Stellen Sie den Messmodus wie folgt auf Einzelwertmessung um:

1. Öffnen Sie das Kontextmenü für Sensoren, indem Sie die Taste *Menü* (11) drücken.
2. Drücken Sie die Taste *X/T Messung* (13), um von der kontinuierlichen Messung auf die Einzelwertmessung umzustellen.
⇒ Der Messmodus ist auf Einzelwertmessung umgestellt.
⇒ Sie kehren zur Ansicht der Messwerte zurück.
⇒ Der erste Messwert wird automatisch ermittelt und angezeigt.



Nr.	Bezeichnung	Bedeutung
17	Anzeige <i>Ermittelter Einzelwert</i>	zeigt die zum Zeitpunkt der Messung ermittelten Einzelwerte für Temperatur, relative Luftfeuchtigkeit und Volumenstrom an (siehe Messwert aktualisieren)
18	Tabellarische Anzeige <i>Werte</i>	<p>Temperatur: zeigt den Minimalwert, Maximalwert, Durchschnittswert und den aktuellen Wert an</p> <p>Relative Luftfeuchtigkeit: zeigt den Minimalwert, Maximalwert, Durchschnittswert und den aktuellen Wert an</p> <p>Luftgeschwindigkeit: zeigt den Minimalwert, Maximalwert, Durchschnittswert und den aktuellen Wert an</p> <p>Fläche eingeben/Volumenstrom: Feld anklicken und die Querschnittsfläche eingeben. Anschließend wird der errechnete Wert für den aktuellen Volumenstrom angezeigt.</p>
19	Taste <i>Messwert aktualisieren</i>	führt eine Einzelmessung aus und aktualisiert die Anzeigen (17) und (18)

Messwert aktualisieren

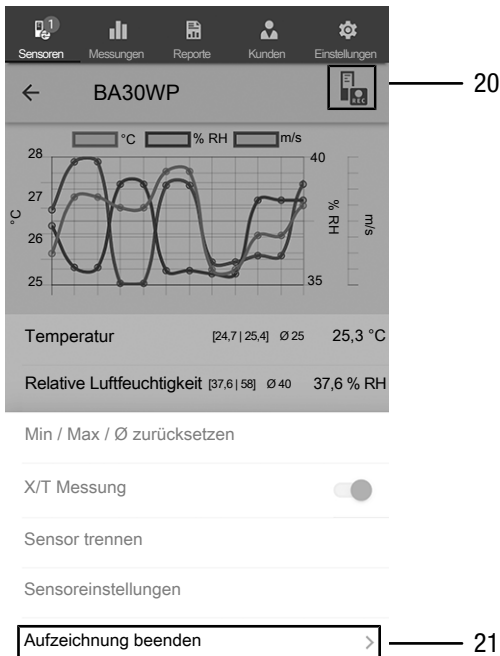
Aktualisieren Sie Messwerte im Modus Einzelwertmessung wie folgt:

1. Drücken Sie auf dem Endgerät die Taste *Messwert aktualisieren* (19).
⇒ Der appSensor ermittelt den aktuellen Messwert, dieser wird auf dem Endgerät angezeigt.
2. Alternativ drücken Sie die Taste *Ein/Aus/Messung* (3) am appSensor.
⇒ Der appSensor ermittelt den aktuellen Messwert, dieser wird auf dem Endgerät angezeigt.

Messwerte aufzeichnen

Zeichnen Sie Messwerte für spätere Auswertungen wie folgt auf:

1. Drücken Sie die Taste *Menü* (11) oder auf den freien Bereich unterhalb der Messwertanzeige.
⇒ Das Kontextmenü für Sensoren öffnet sich.
2. Drücken Sie die Taste *Aufzeichnung starten* (16).
⇒ Die Taste *REC* (20) erscheint anstelle der Taste *Menü* (11).
3. Falls Sie eine kontinuierliche Messung vornehmen, werden die von nun an ermittelten Messwerte aufgezeichnet.
4. Falls Sie Einzelwertmessungen vornehmen, drücken Sie die Taste *Ein/Aus/Messung* (3) am appSensor oder die Taste *Messwert aktualisieren* (19) am Endgerät wiederholt, bis Sie alle gewünschten Messwerte erfasst haben.



Aufzeichnung beenden

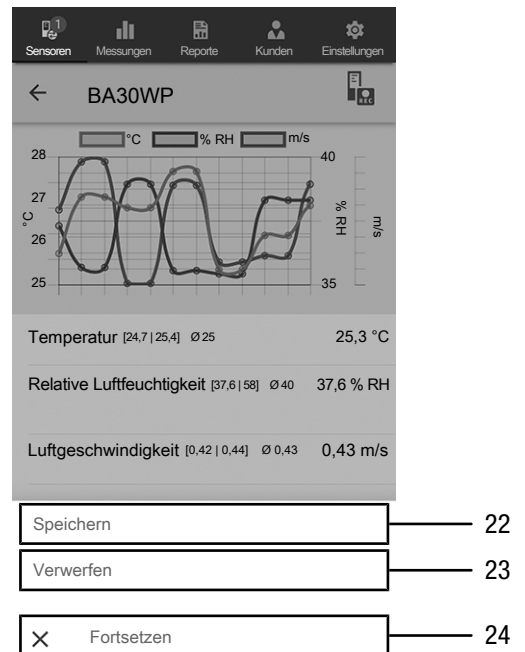
Beenden Sie die Aufzeichnung der Messwerte wie folgt:

1. Drücken Sie die Taste *REC* (20).
⇒ Das Kontextmenü für Sensoren öffnet sich.
2. Drücken Sie die Taste *Aufzeichnung beenden* (21).
⇒ Das Kontextmenü zum Speichern der Aufzeichnung öffnet sich.
3. Sie können optional die Messung speichern, verwerfen oder fortsetzen.

Aufzeichnung speichern

Speichern Sie aufgezeichnete Messwerte wie folgt:

1. Drücken Sie die Taste *Speichern* (22), um die aufgezeichneten Messwerte auf dem Endgerät zu speichern.
⇒ Die Eingabemaske zum Erfassen von Aufzeichnungsdaten öffnet sich.
2. Tragen Sie alle relevanten Daten ein, um die Aufzeichnung eindeutig zuordnen zu können, und speichern Sie diese.
⇒ Die Aufzeichnung ist auf dem Endgerät gespeichert.



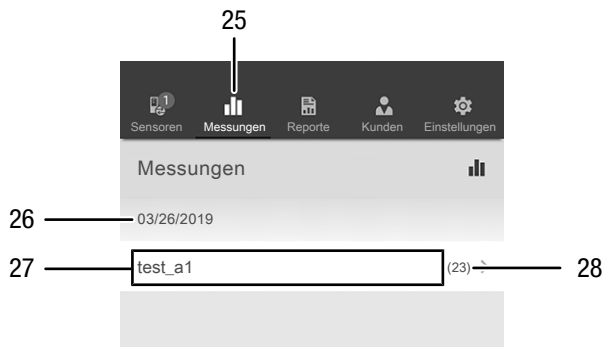
Nr.	Bezeichnung	Bedeutung
20	Taste <i>REC</i>	öffnet das Einstellungs­menü für Sensoren
21	Taste <i>Aufzeichnung beenden</i>	beendet die laufende Aufzeichnung von Messwerten öffnet das Untermenü zum Speichern von Aufzeichnungen

Nr.	Bezeichnung	Bedeutung
22	Taste <i>Speichern</i>	beendet die laufende Aufzeichnung von Messwerten öffnet die Eingabemaske zum Erfassen von Aufzeichnungsdaten
23	Taste <i>Verwerfen</i>	beendet die laufende Aufzeichnung von Messwerten verwirft die aufgezeichneten Messwerte
24	Taste <i>Fortsetzen</i>	setzt die Aufzeichnung der Messwerte ohne zu speichern fort

Messungen auswerten

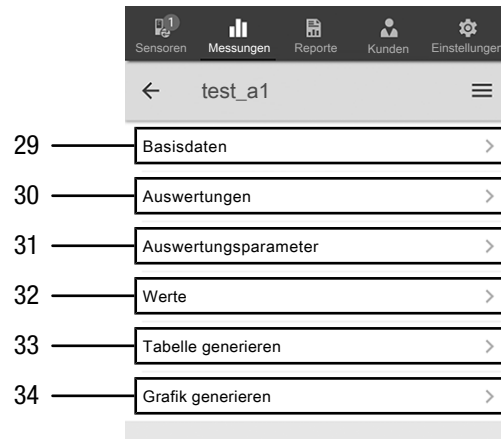
Rufen Sie gespeicherte Messungen wie folgt auf:

1. Drücken Sie die Taste *Messungen* (25).
⇒ Eine Übersicht bereits gespeicherter Messungen wird angezeigt.
2. Drücken Sie die Taste *Messung anzeigen* (27) für die gewünschte Messung, um diese anzuzeigen.
⇒ Ein Kontextmenü der gewählten Messung wird angezeigt.



Nr.	Bezeichnung	Bedeutung
25	Taste <i>Messungen</i>	öffnet die Übersicht der gespeicherten Messungen
26	Anzeige <i>Datum Messung</i>	zeigt an, wann eine Messung aufgezeichnet wurde
27	Taste <i>Messung anzeigen</i>	öffnet das Kontextmenü der gewählten Messung
28	Anzeige <i>Anzahl Messwerte</i>	zeigt an, aus wie vielen einzelnen Messwerten die gespeicherte Messung besteht

Im Kontextmenü der gewählten Messung sind folgende Funktionen aufrufbar:



Nr.	Bezeichnung	Bedeutung
29	Taste <i>Basisdaten</i>	öffnet eine Übersicht der gespeicherten Daten zur Messung
30	Taste <i>Auswertungen</i>	öffnet eine Übersicht der zur Messung erstellten Auswertungen (Grafiken und Tabellen)
31	Taste <i>Auswertungsparameter</i>	öffnet ein Menü, in dem einzelne Auswertungsparameter an- und abgewählt werden können
32	Taste <i>Werte</i>	öffnet eine tabellarische Übersicht mit allen erfassten Werten der Messung
33	Taste <i>Tabelle generieren</i>	erstellt eine Tabelle mit den erfassten Werten der Messung und speichert diese als *.CSV-Datei
34	Taste <i>Grafik generieren</i>	erstellt eine grafische Darstellung der erfassten Werte und speichert diese als *.PNG-Datei



Info

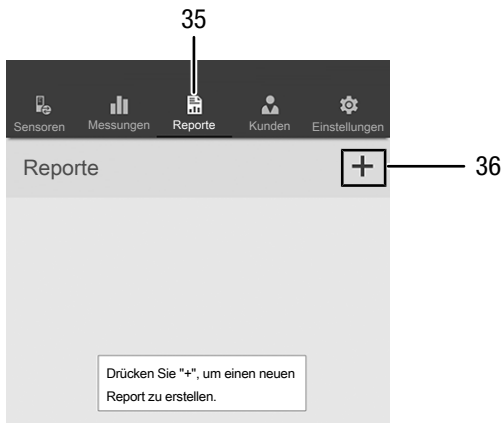
Wenn Sie eine vorherige Messung mit bestimmten Parametern abgespeichert haben und danach feststellen, dass Ihnen in dieser Messung noch bestimmte Parameter fehlen, so können Sie diese unter dem Menüpunkt *Auswertungsparameter* noch nachträglich ergänzen. In der bereits gespeicherten Messung werden diese zwar nicht ergänzt, speichern Sie die Messung dann aber nochmal neu unter anderem Namen ab, so wird die ursprüngliche Messung um eben jene Parameter ergänzt.

Report erstellen

Die Reporte der MultiMeasure Mobile App sind Kurzreporte, um eine einfache und schnelle Dokumentation zu erstellen.

Erstellen Sie einen neuen Report wie folgt:

1. Drücken Sie die Taste *Reporte* (35).
⇒ Die Übersicht der Reporte wird geöffnet.
2. Drücken Sie die Taste *Report neu* (36), um einen neuen Report anzulegen.
⇒ Eine Eingabemaske öffnet sich, in der Sie alle relevanten Informationen eingeben können.
3. Geben Sie die Informationen in die Eingabemaske ein und speichern Sie diese.



Nr.	Bezeichnung	Bedeutung
35	Taste <i>Reporte</i>	öffnet die Übersicht der gespeicherten Reporte
36	Taste <i>Report neu</i>	legt neuen Report an und öffnet Eingabemaske



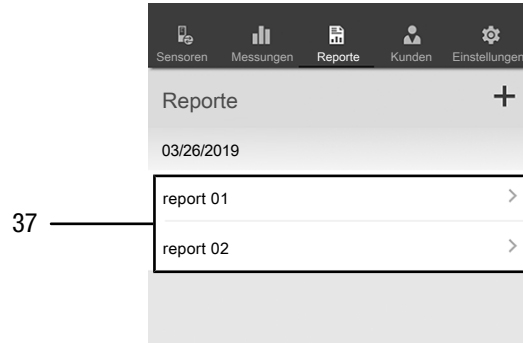
Info

Im integrierten Unterschriftenfeld kann der Report direkt durch den Kunden quittiert werden.

Report aufrufen

Rufen Sie einen erstellten Report wie folgt auf:

1. Drücken Sie die Taste *Reporte* (35).
⇒ Die Übersicht der Reporte wird geöffnet.
2. Drücken Sie die Taste für den gewünschten Report (37), um diesen anzuzeigen.
⇒ Eine Eingabemaske öffnet sich, in der Sie alle Informationen einsehen und ändern können.

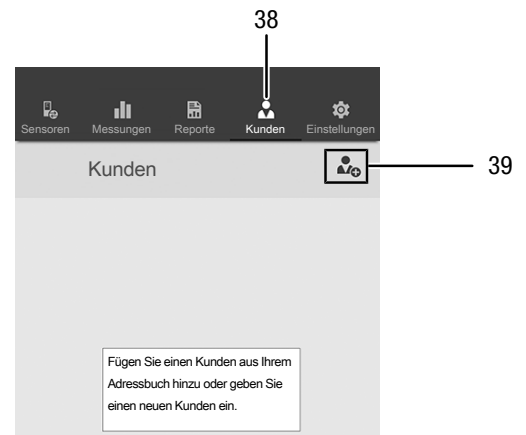


Nr.	Bezeichnung	Bedeutung
37	Taste <i>Reporte anzeigen</i>	öffnet den gewählten Report

Neuen Kunden anlegen

Legen Sie einen neuen Kunden wie folgt an:

1. Drücken Sie die Taste *Kunden* (38).
⇒ Die Übersicht der Kunden wird geöffnet.
2. Drücken Sie die Taste *Kunde neu* (39), um einen neuen Kunden anzulegen.
⇒ Eine Eingabemaske öffnet sich, in der Sie alle relevanten Informationen eingeben können.
3. Geben Sie die Informationen in die Eingabemaske ein und speichern Sie diese.
4. Alternativ importieren Sie bestehende Kontakte aus dem Telefonbuch des Endgerätes.



Nr.	Bezeichnung	Bedeutung
38	Taste <i>KUNDEN</i>	öffnet die Übersicht der gespeicherten Kunden
39	Taste <i>Kunde neu</i>	legt einen neuen Kunden an und öffnet die Eingabemaske



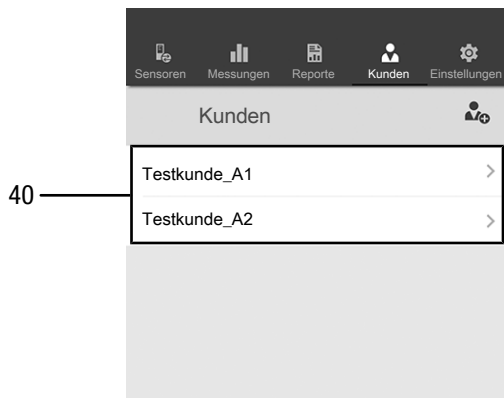
Info

Sie können direkt aus der Eingabemaske heraus eine neue Messung vornehmen.

Kunden aufrufen

Rufen Sie einen bereits angelegten Kunden wie folgt auf:

1. Drücken Sie die Taste *Kunden* (38).
⇒ Die Übersicht der Kunden wird geöffnet.
2. Drücken Sie die Taste für den gewünschten Kunden (40), um diesen anzuzeigen.
⇒ Eine Eingabemaske öffnet sich, in der Sie alle Informationen zum gewählten Kunden einsehen und ändern sowie direkt eine Messung starten können.
⇒ Die Taste *Kunde neu* (39) ändert sich. Mit ihr lässt sich in diesem Menü der ausgewählte Kunden-Datensatz löschen.

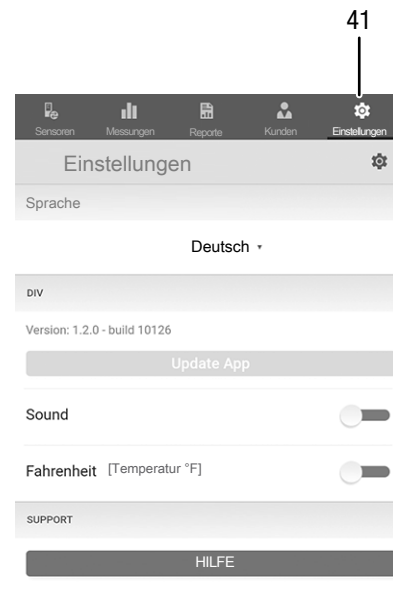


Nr.	Bezeichnung	Bedeutung
38	Taste <i>KUNDEN</i>	öffnet die Übersicht der gespeicherten Kunden
39	Taste <i>Kunde neu</i>	erlaubt das Löschen des ausgewählten Kunden-Datensatzes
40	Taste <i>Kunde X</i>	öffnet die Eingabemaske zum Ablesen und Ändern der Informationen zu einem gespeicherten Kunden

Einstellungen App

Nehmen Sie Einstellungen in der Trotec MultiMeasure Mobile App wie folgt vor:

1. Drücken Sie die Taste *EINSTELLUNGEN* (41).
⇒ Das Menü, in dem Sie Einstellungen vornehmen können, öffnet sich.
2. Nehmen Sie die gewünschten Einstellungen vor.



Nr.	Bezeichnung	Bedeutung
41	Taste <i>EINSTELLUNGEN</i>	öffnet die Übersicht der Einstellungen und Informationen der App

Einstellungen appSensor

Nehmen Sie Einstellungen am appSensor wie folgt vor:

1. Drücken Sie die Taste *Sensoren* (6).
⇒ Eine Auflistung der verbundenen und verfügbaren Sensoren wird angezeigt.
2. Wischen Sie bei dem appSensor, an dem Einstellungen vorgenommen werden sollen, an der gelben Markierung nach rechts.
3. Bestätigen Sie Ihre Eingabe.
⇒ Das Sensormenü öffnet sich.
4. Alternativ drücken Sie die Taste *Sensoren* (6).
5. Drücken Sie die Taste *Menü* (11).
⇒ Das Kontextmenü öffnet sich.
6. Drücken Sie die Taste *Sensoreinstellungen* (15).
⇒ Das Sensormenü öffnet sich.

appSensor trennen

Trennen Sie den appSensor wie folgt vom Endgerät:

1. Drücken Sie die Taste *Sensoren* (6).
⇒ Eine Auflistung der verbundenen und verfügbaren Sensoren wird angezeigt.
2. Wischen Sie bei dem zu trennenden appSensor an der roten Markierung nach links.
3. Bestätigen Sie Ihre Eingabe.
⇒ Der appSensor ist vom Endgerät getrennt und kann ausgeschaltet werden.
4. Alternativ drücken Sie die Taste *Menü* (11).
⇒ Das Kontextmenü öffnet sich.
5. Drücken Sie die Taste *Sensor trennen* (14).
6. Bestätigen Sie Ihre Eingabe.
⇒ Der appSensor ist vom Endgerät getrennt und kann ausgeschaltet werden.

appSensor ausschalten

Info

Trennen Sie den appSensor immer erst von der App, bevor Sie ihn ausschalten.

Schalten Sie den appSensor wie folgt aus:

1. Halten Sie die Taste *Ein/Aus/Messung* (3) für ca. 3 Sekunden gedrückt.
⇒ Die LED (2) am appSensor erlischt.
⇒ Der appSensor ist ausgeschaltet.
2. Beenden Sie ggf. die Trotec MultiMeasure Mobile App auf dem Endgerät.

Wartung und Reparatur

Batteriewechsel

Ein Batteriewechsel ist notwendig, wenn die LED am Gerät rot blinkt oder das Gerät nicht mehr eingeschaltet werden kann. Siehe Kapitel Bedienung.

Reinigung

Reinigen Sie das Gerät mit einem angefeuchteten, weichen, fusselfreien Tuch. Achten Sie darauf, dass keine Feuchtigkeit in das Gehäuse eindringt. Verwenden Sie keine Sprays, Lösungsmittel, alkoholhaltige Reiniger oder Scheuermittel, sondern nur klares Wasser zum Anfeuchten des Tuches.

Reparatur

Nehmen Sie keine Änderungen am Gerät vor und bauen Sie keine Ersatzteile ein. Wenden Sie sich zur Reparatur oder Geräteüberprüfung an den Hersteller.

Fehler und Störungen

Das Gerät wurde während der Produktion mehrfach auf einwandfreie Funktion geprüft. Sollten dennoch Funktionsstörungen auftreten, so überprüfen Sie das Gerät nach folgender Auflistung.

Bluetoothverbindung bricht ab bzw. wird unterbrochen

- Prüfen Sie, ob die LED am appSensor grün blinkt. Wenn ja, schalten Sie ihn kurz komplett aus und wieder an. Verbinden Sie ihn erneut mit dem Endgerät.
- Prüfen Sie die Batteriespannung und legen Sie ggf. neue, frische Batterien ein.
- Ist die Entfernung zwischen appSensor und Endgerät größer als die Funkreichweite des appSensors (siehe Kapitel *Technische Daten*) oder befinden sich massive Gebäudeteile (Wände, Pfeiler etc.) zwischen appSensor und Endgerät? Verkürzen Sie den Abstand zwischen beiden Geräten und sorgen sie ggf. für eine direkte "Sichtverbindung".

Der Sensor lässt sich nicht mit dem Endgerät verbinden, obwohl er dort angezeigt wird.

- Überprüfen Sie die Bluetooth-Einstellungen Ihres Endgerätes. Hier können herstellerspezifische, spezielle Einstellungen in Bezug auf die verbesserte Genauigkeit des Gerätestandortes eine mögliche Ursache sein. Aktivieren Sie diese Einstellungen und versuchen Sie erneut, eine Verbindung zum Sensor herzustellen.

Weitere Hilfestellungen zu dem von Ihnen verwendeten Sensortyp finden Sie in der App MultiMeasure Mobile unter dem Menüpunkt *Einstellungen* => *Hilfe*. Nach dem Anwählen des Menüpunkts *Hilfe* öffnet sich ein Link zur Hilfeseite der App. Unter der Überschrift *Inhaltsübersicht* lässt sich ein Auswahlménü öffnen, das Ihnen zahlreiche Hilfestellungen direkt anbietet. Wahlweise können Sie auch die gesamte Hilfeseite durchscrollen und sich über die einzelnen Hilfefunkte informieren.

Entsorgung

Entsorgen Sie Verpackungsmaterialien stets umweltgerecht und nach den geltenden örtlichen Entsorgungsvorschriften.



Das Symbol einer durchgestrichenen Abfalltonne besagt, dass dieses Gerät und ggf. zugehörige Komponenten (z. B. Fernbedienungen) am Ende der Lebensdauer gemäß Richtlinie über Elektro- und Elektronik-Altgeräte (2012/19/EU) und nationalen Gesetzen nicht im Hausmüll entsorgt werden dürfen. Zur kostenfreien Rückgabe stehen in Ihrer Nähe Sammelstellen für Elektro- und Elektronik-Altgeräte zur Verfügung. Die Adressen erhalten Sie von Ihrer Stadt- bzw. Kommunalverwaltung. Für viele EU-Länder können Sie sich auch auf der Webseite <https://hub.trotec.com/?id=45090> über weitere Rückgabemöglichkeiten informieren. Wenden Sie sich ansonsten an einen offiziellen, für Ihr Land zugelassenen Altgeräteverwerter.

In Deutschland gilt die Pflicht der Vertreiber zur unentgeltlichen Rücknahme von Altgeräten nach § 17 Absatz 1 und 2 gemäß Elektro- und Elektronikgerätegesetz - ElektroG.

Durch die getrennte Sammlung von Elektro- und Elektronik-Altgeräten soll die Wiederverwendung, die stoffliche Verwertung bzw. andere Formen der Verwertung von Altgeräten ermöglicht sowie negative Folgen bei der Entsorgung der in den Geräten möglicherweise enthaltenen gefährlichen Stoffe auf die Umwelt und die menschliche Gesundheit vermieden werden.



Dieses Symbol einer durchgestrichenen Abfalltonne besagt, dass Batterien oder Akkus am Ende der Lebensdauer nicht im Hausmüll entsorgt werden dürfen. Sollten Batterien oder Akkumulatoren in dem Gerät enthalten sein, die Quecksilber, Cadmium oder Blei enthalten, wird das jeweilige chemische Zeichen (Hg, Cd oder Pb) unterhalb des Symbols des durchgestrichenen Mülleimers angezeigt. Lassen Sie Batterien oder batteriehaltige Elektro- und Elektronikgeräte nicht achtlos im öffentlichen Raum liegen, um eine Umweltverschmutzung zu verhindern. Batterien und Akkus müssen in der Europäischen Union - gemäß VERORDNUNG (EU) 2023/1542 DES EUROPÄISCHEN PARLAMENTS UND DES RATES vom 12. Juli 2023 über Batterien und Altbatterien - bei einer dafür vorgesehenen Sammelstelle abgegeben werden. Entnehmen Sie Batterien/Akkus und entsorgen Sie diese getrennt, entsprechend den geltenden gesetzlichen Bestimmungen.

Konformitätserklärung

Wir, die Trotec GmbH, erklären in alleiniger Verantwortung, dass das nachfolgend bezeichnete Produkt entwickelt, konstruiert und gefertigt wurde in Übereinstimmung mit allen einschlägigen Bestimmungen der EU-Richtlinie Funkanlagen i.d.F. 2014/53/EU.

Produktmodell / Produkt: BA30WP
Produkttyp: Hitzdraht-Anemometer mit Smartphone-Bedienung
Baujahr ab: 2019

Das Produkt entspricht außerdem allen einschlägigen Bestimmungen der folgenden Richtlinien/Verordnungen:

- 2014/30/EU

Sonstige angewandte EU-Rechtsakte:

- Keine

Angewandte harmonisierte Normen:

- EN 300 328 V2.2.2

Angewandte nationale Normen und technische Spezifikationen:

- EN 301 489-1 Draft Version 2.2.0:2017-03
- EN 301 489-17 Draft Version 3.2.0:2017-03
- EN 61010-1:2010
- EN 61326-1:2013
- EN 62479:2010

Hersteller und Name des Bevollmächtigten der technischen Unterlagen:

Trotec GmbH
Grebbeener Straße 7, D-52525 Heinsberg
Telefon: +49 2452 962-0
E-Mail: online@trotec.com

Ort und Datum der Ausstellung:
Heinsberg, den 17.02.2023



Joachim Ludwig, Geschäftsführer

Trotec GmbH

Grebber Str. 7
52525 Heinsberg
Germany

☎ +49 2452 962-0

☎ +49 2452 962-200

online@trotec.com

www.trotec.com