

DE

BEDIENUNGSANLEITUNG  
FLÜGELRAD-ANEMOMETER



**Inhaltsverzeichnis**

**Hinweise zur Bedienungsanleitung** ..... 2

**Sicherheit**..... 2

**Informationen über das Gerät**..... 3

**Transport und Lagerung**..... 5

**Bedienung** ..... 5

**Wartung und Reparatur**..... 5

**Fehler und Störungen**..... 6

**Entsorgung**..... 6

**Hinweise zur Bedienungsanleitung**

**Symbole**



**Warnung vor elektrischer Spannung**

Dieses Symbol weist darauf hin, dass Gefahren aufgrund von elektrischer Spannung für Leben und Gesundheit von Personen bestehen.



**Warnung**

Das Signalwort bezeichnet eine Gefährdung mit einem mittleren Risikograd, die, wenn sie nicht vermieden wird, den Tod oder eine schwere Verletzung zur Folge haben kann.



**Vorsicht**

Das Signalwort bezeichnet eine Gefährdung mit einem niedrigen Risikograd, die, wenn sie nicht vermieden wird, eine geringfügige oder mäßige Verletzung zur Folge haben kann.

**Hinweis**

Das Signalwort weist auf wichtige Informationen (z. B. auf Sachschäden), aber nicht auf Gefährdungen hin.



**Info**

Hinweise mit diesem Symbol helfen Ihnen, Ihre Tätigkeiten schnell und sicher auszuführen.



**Anleitung beachten**

Hinweise mit diesem Symbol weisen Sie darauf hin, dass die Bedienungsanleitung zu beachten ist.

Die aktuelle Fassung der Bedienungsanleitung und die EU-Konformitätserklärung können Sie unter folgendem Link herunterladen:



BA06



<https://hub.trotec.com/?id=43621>

**Sicherheit**

**Lesen Sie diese Anleitung vor Inbetriebnahme / Verwendung des Gerätes sorgfältig durch und bewahren Sie die Anleitung immer in unmittelbarer Nähe des Aufstellortes bzw. am Gerät auf!**



**Warnung**

**Lesen Sie alle Sicherheitshinweise und Anweisungen.**

Versäumnisse bei der Einhaltung der Sicherheitshinweise und Anweisungen können elektrischen Schlag, Brand und / oder schwere Verletzungen verursachen.

**Bewahren Sie alle Sicherheitshinweise und Anweisungen für die Zukunft auf.**

Das Gerät kann von Kindern ab 8 Jahren sowie von Personen mit reduzierten physischen, sensorischen oder mentalen Fähigkeiten oder Mangel an Erfahrung und / oder Wissen benutzt werden, wenn sie beaufsichtigt oder bezüglich des sicheren Gebrauchs des Gerätes unterwiesen wurden und die daraus resultierenden Gefahren verstanden haben.

Kinder dürfen nicht mit dem Gerät spielen. Reinigung und Benutzer-Wartung dürfen nicht durch Kinder ohne Beaufsichtigung durchgeführt werden.

- Betreiben Sie das Gerät nicht in explosionsgefährdeten Räumen.
- Betreiben Sie das Gerät nicht in aggressiver Atmosphäre.
- Tauchen Sie das Gerät nicht unter Wasser. Lassen Sie keine Flüssigkeiten in das Geräteinnere eindringen.
- Das Gerät darf nur in trockener Umgebung und keinesfalls bei Regen oder einer relativen Luftfeuchtigkeit oberhalb der Betriebsbedingungen verwendet werden.
- Schützen Sie das Gerät vor permanenter direkter Sonneneinstrahlung.
- Setzen Sie das Gerät keinen starken Vibrationen aus.
- Entfernen Sie keine Sicherheitszeichen, Aufkleber oder Etiketten vom Gerät. Halten Sie alle Sicherheitszeichen, Aufkleber und Etiketten in einem lesbaren Zustand.

- Öffnen Sie das Gerät nicht.
- Beachten Sie die Lager- und Betriebsbedingungen gemäß Kapitel Technische Daten.

### Bestimmungsgemäße Verwendung

Verwenden Sie das Gerät ausschließlich zur Messung der Luftgeschwindigkeit innerhalb des in den technischen Daten angegebenen Messbereichs. Beachten Sie dabei die technischen Daten und halten Sie diese ein.

Um das Gerät bestimmungsgemäß zu verwenden, verwenden Sie ausschließlich von Trotec geprüfetes Zubehör bzw. von Trotec geprüfte Ersatzteile.

### Bestimmungswidrige Verwendung

Verwenden Sie das Gerät nicht in explosionsgefährdeten Bereichen oder für Messungen in Flüssigkeiten oder an spannungsführenden Teilen.

Eigenmächtige bauliche Veränderungen, An- oder Umbauten am Gerät sind verboten.

### Personalqualifikation

Personen, die dieses Gerät verwenden, müssen:

- die Bedienungsanleitung, insbesondere das Kapitel Sicherheit, gelesen und verstanden haben.

### Restgefahren



#### Warnung vor elektrischer Spannung

Arbeiten an elektrischen Bauteilen dürfen nur von einem autorisierten Fachbetrieb durchgeführt werden!



#### Warnung

Erstickungsgefahr!

Lassen Sie das Verpackungsmaterial nicht achtlos liegen. Es könnte für Kinder zu einem gefährlichen Spielzeug werden.



#### Warnung

Das Gerät ist kein Spielzeug und gehört nicht in Kinderhände.



#### Warnung

Von diesem Gerät können Gefahren ausgehen, wenn es von nicht eingewiesenen Personen unsachgemäß oder nicht bestimmungsgemäß eingesetzt wird! Beachten Sie die Personalqualifikationen!



#### Vorsicht

Halten Sie ausreichend Abstand zu Wärmequellen.

#### Hinweis

Um Beschädigungen am Gerät zu vermeiden, setzen Sie es keinen extremen Temperaturen, extremer Luftfeuchtigkeit oder Nässe aus.

### Hinweis

Verwenden Sie zur Reinigung des Gerätes keine scharfen Reiniger, Scheuer- oder Lösungsmittel.

## Informationen über das Gerät

### Gerätebeschreibung

Mithilfe des Anemometers können Luftgeschwindigkeiten in verschiedenen Einheiten ermittelt werden:

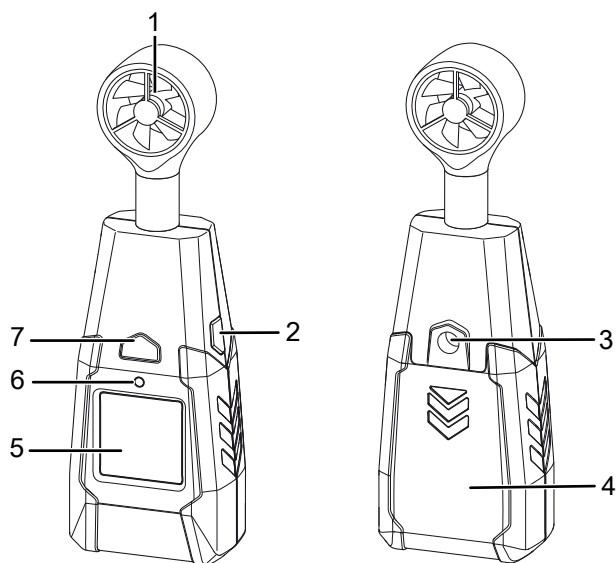
- Meter/Sekunde (m/s)
- Kilometer/Stunde (KPH)
- Fuß/Minute (FPM)
- Meilen/Stunde (MPH)
- Nautische Meilen/Stunde in Knoten (KNT)

Für die Bewertung der Messungen steht außerdem eine MAX/AVG-Funktion (Maximal- und Durchschnittswert) zur Verfügung.

Die Displaybeleuchtung wird automatisch bei schlechten Lichtverhältnissen aktiviert.

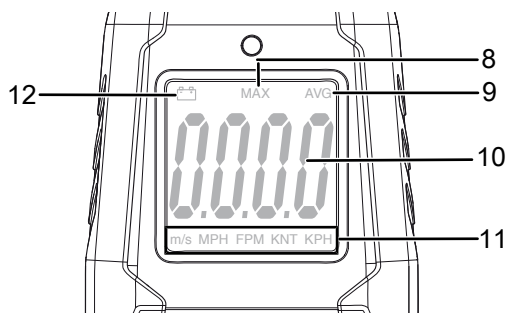
Eine Abschaltautomatik bei Nichtbenutzung schützt die Batterie.

## Gerätedarstellung



Nr.	Bezeichnung
1	Flügelrad mit Sensor
2	Taste <i>MAX/AVG</i>
3	Stativgewinde
4	Deckel Batteriefach
5	Display
6	Beleuchtungssensor
7	Taste Ein/Aus

## Display



Nr.	Bezeichnung
8	Anzeige <i>MAX</i> (Maximalwert)
9	Anzeige <i>AVG</i> (Durchschnittswert)
10	Anzeige Messwert
11	Anzeige Geschwindigkeitseinheit
12	Anzeige Batteriestatus

## Technische Daten

Parameter	Wert
Modell	BA06
<b>Luftgeschwindigkeit</b>	
Messbereich	1,10 m/s bis 30,00 m/s 216 ft/min bis 5900 ft/min 3,96 km/h bis 108,0 km/h 2,46 mph bis 67,0 mph 2,13 kn bis 58,0 kn
Genauigkeit	±3% ±0,30 m/s ±3% ±40 ft/min ±3% ±1,0 km/h ±3% ±0,4 mph ±3% ±0,4 kn
Messbereich Auflösung	0,01 m/s 1 ft/min 0,1 km/h 0,1 mph 0,1 kn
<b>Allgemeine technische Daten</b>	
Messrate	ca. 1 Messung pro Sekunde
Display	LCD (monochrom)
Maximale Betriebshöhe	2000 m
Lagertemperatur	-10 °C bis 60 °C (14 °F bis 140 °F) bei < 80 % r.F. (nicht kondensierend)
Betriebstemperatur	0 °C bis 50 °C (32 °F bis 122 °F) bei < 80 % r.F. (nicht kondensierend)
Energieversorgung	1 x 9 V-Blockbatterie
Abschaltung Gerät	bei Nichtbenutzung nach ca. 15 Minuten
Gewicht	ca. 158 g (mit Batterie)
Abmessungen (L x B x H)	167 mm x 56 mm x 34 mm

## Lieferumfang

- 1 x Gerät BA06
- 1 x 9 V-Blockbatterie
- 1 x Tasche/Holster
- 1 x Kurzanleitung

## Transport und Lagerung

### Hinweis

Wenn Sie das Gerät unsachgemäß lagern oder transportieren, kann das Gerät beschädigt werden. Beachten Sie die Informationen zum Transport und zur Lagerung des Gerätes.

### Transport

Verwenden Sie zum Transport des Gerätes die im Lieferumfang enthaltene Tasche, um das Gerät vor Einwirkungen von außen zu schützen.

### Lagerung

Halten Sie bei Nichtbenutzung des Gerätes die folgenden Lagerbedingungen ein:

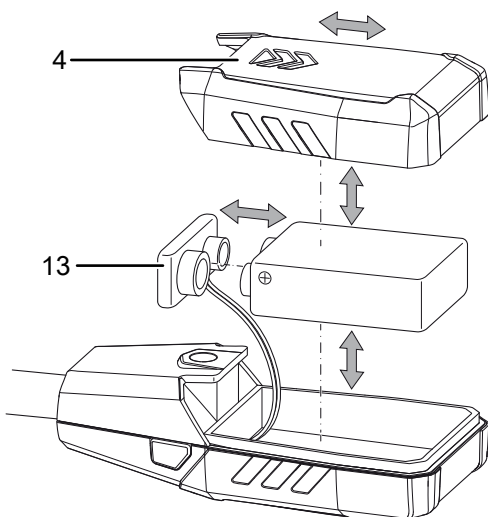
- trocken und vor Frost und Hitze geschützt
- an einem vor Staub und direkter Sonneneinstrahlung geschützten Platz
- ggf. mit einer Hülle vor eindringendem Staub geschützt
- Die Lagertemperatur entspricht dem im Kapitel Technische Daten angegebenen Bereich.
- Batterie aus dem Gerät entfernen.

## Bedienung

### Batterie einsetzen

#### Hinweis

Vergewissern Sie sich, dass die Oberfläche des Gerätes trocken und das Gerät ausgeschaltet ist.



1. Schieben Sie den Deckel des Batteriefachs (4) vom Gerät.
2. Verbinden Sie die neue Batterie polungsrichtig mit dem Batterieclip (13).
3. Schieben Sie den Deckel des Batteriefachs (4) wieder auf das Gerät.

### Einschalten und Messung durchführen

1. Drücken Sie die Taste Ein/Aus (7).  
⇒ Das Display wird eingeschaltet und das Gerät ist betriebsbereit.
2. Halten Sie den Sensor (1) in den Bereich, in dem die Messung durchgeführt werden soll. Optimalerweise ist das Flügelrad genau gegen die Strömungsrichtung zu richten.  
⇒ Der Messwert für Luftgeschwindigkeit wird in Echtzeit angezeigt.

#### Hinweis:

Beachten Sie, dass ein Standortwechsel von einer kalten in eine warme Umgebung zu Kondensatbildung auf der Leiterplatte des Gerätes führen kann. Dieser physikalisch nicht zu vermeidende Effekt verfälscht die Messung. Das Display zeigt in diesem Fall keine oder falsche Messwerte an. Warten Sie einige Minuten, bis sich das Gerät auf die veränderten Bedingungen eingestellt hat, bevor Sie eine Messung durchführen.

### Einheit der Luftgeschwindigkeit einstellen

1. Drücken Sie die Taste *MAX/AVG* (2) ca. 2 Sekunden.  
⇒ Die Anzeige der Geschwindigkeitseinheit (11) wechselt zur nächsten Einheit.
2. Wiederholen Sie diesen Schritt, bis im Display die gewünschte Einheit angezeigt wird.

### Maximal- und Durchschnittswert anzeigen

1. Drücken Sie kurz die Taste *MAX/AVG* (2).  
⇒ Im Display erscheint die Anzeige *MAX* (8) und der Maximalwert der Messung wird angezeigt.
2. Drücken Sie die Taste *MAX/AVG* (2) erneut, um den Durchschnittswert anzuzeigen.  
⇒ Im Display erscheint die Anzeige *AVG* (9) und der Durchschnittswert der Messung wird angezeigt.
3. Drücken Sie die Taste *MAX/AVG* (2) erneut, um die Funktion zu beenden.

### Gerät ausschalten

1. Drücken Sie kurz die Taste Ein/Aus (7).  
⇒ Das Gerät wird ausgeschaltet.  
⇒ Maximal- und Durchschnittswert werden gelöscht.

## Wartung und Reparatur

### Batteriewechsel

Ein Batteriewechsel ist notwendig, wenn die Anzeige Batteriestatus (12) aufleuchtet oder wenn das Gerät nicht mehr eingeschaltet werden kann (siehe Kapitel Batterie einsetzen).

### Reinigung

Reinigen Sie das Gerät mit einem angefeuchteten, weichen, fusselfreien Tuch. Achten Sie darauf, dass keine Feuchtigkeit in das Gehäuse eindringt. Verwenden Sie keine Sprays, Lösungsmittel, alkoholhaltige Reiniger oder Scheuermittel, sondern nur klares Wasser zum Anfeuchten des Tuches.

## Reparatur

Nehmen Sie keine Änderungen am Gerät vor und bauen Sie keine Ersatzteile ein. Wenden Sie sich zur Reparatur oder Geräteüberprüfung an den Hersteller.

## Fehler und Störungen

Das Gerät wurde während der Produktion mehrfach auf einwandfreie Funktion geprüft. Sollten dennoch Funktionsstörungen auftreten, so überprüfen Sie das Gerät nach folgender Auflistung.

Störung	Ursache	Abhilfe
Das Gerät lässt sich nicht mehr einschalten.	Die Batterie ist leer.	Neue Batterie einlegen (siehe Kapitel Bedienung).

## Entsorgung



Das Symbol des durchgestrichenen Mülleimers auf einem Elektro- oder Elektronik-Altgerät besagt, dass dieses am Ende seiner Lebensdauer nicht im Hausmüll entsorgt werden darf. Zur kostenfreien Rückgabe stehen in Ihrer Nähe Sammelstellen für Elektro- und Elektronik-Altgeräte zur Verfügung. Die Adressen erhalten Sie von Ihrer Stadt- bzw. Kommunalverwaltung. Sie können sich auch auf unserer Webseite [www.trotec24.com](http://www.trotec24.com) über weitere, von uns geschaffene Rückgabemöglichkeiten informieren.

Durch die getrennte Sammlung von Elektro- und Elektronik-Altgeräten soll die Wiederverwendung, die stoffliche Verwertung bzw. andere Formen der Verwertung von Altgeräten ermöglicht sowie negative Folgen bei der Entsorgung der in den Geräten möglicherweise enthaltenen gefährlichen Stoffe auf die Umwelt und die menschliche Gesundheit vermieden werden.



Batterien und Akkus gehören nicht in den Hausmüll, sondern müssen in der Europäischen Union – gemäß Richtlinie 2006/66/EG DES EUROPÄISCHEN PARLAMENTS UND DES RATES vom 06. September 2006 über Batterien und Akkumulatoren – einer fachgerechten Entsorgung zugeführt werden. Bitte entsorgen Sie Batterien und Akkus entsprechend den geltenden gesetzlichen Bestimmungen.

Trotec GmbH

Grebbener Str. 7  
D-52525 Heinsberg

☎ +49 2452 962-400

☎ +49 2452 962-200

✉ [info@trotec.com](mailto:info@trotec.com)

[www.trotec.com](http://www.trotec.com)