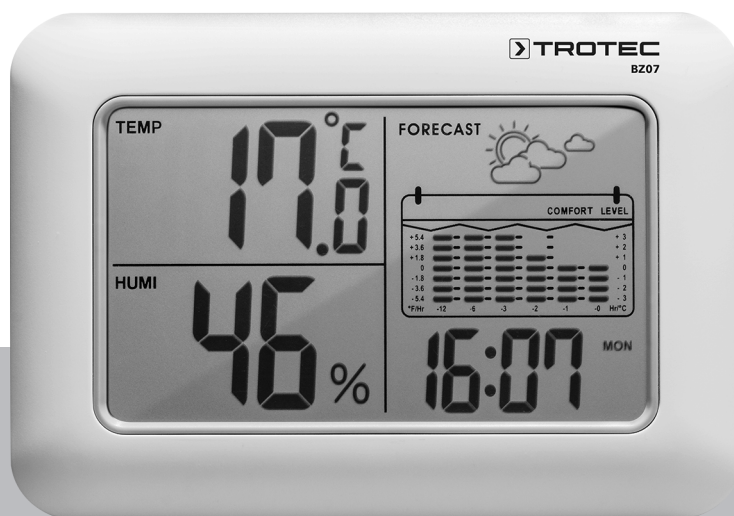


NL

BEDIENINGSHANDLEIDING
KLIMAATSTATION



Inhoudsopgave

Opmerkingen m.b.t. de bedieningshandleiding	2
Veiligheid	2
Informatie over het apparaat	3
Transport en opslag	5
Bediening	5
Onderhoud en reparatie	7
Recycling	8

Opmerkingen m.b.t. de bedieningshandleiding**Symbolen****Waarschuwing voor elektrische spanning**

Dit symbool wijst op gevaren voor het leven en de gezondheid van personen door elektrische spanning.

**Waarschuwing**

Dit signaalwoord wijst op een gevaar met een middelmatige risicograad, dat indien niet vermeden de dood of zwaar letsel tot gevolg kan hebben.

**Voorzichtig**

Dit signaalwoord wijst op een gevaar met een lage risicograad, dat indien niet vermeden gering of matig letsel tot gevolg kan hebben.

Let op

Het signaalwoord wijst op belangrijke informatie (bijv. op materiële schade), maar niet op gevaren.

**Info**

Aanwijzingen met dit symbool helpen u bij het snel en veilig uitvoeren van uw werkzaamheden.

**Handleiding opvolgen**

Aanwijzingen met dit symbool wijzen u erop dat de bedieningshandleiding moet worden opgevolgd.

De actuele versie van de bedieningshandleiding en de EU-conformiteitsverklaring, kunt u downloaden via de volgende link:



BZ07



<https://hub.trotec.com/?id=43555>

Veiligheid

Lees deze handleiding vóór het in gebruik nemen / gebruik van het apparaat zorgvuldig en bewaar de handleiding altijd in de directe omgeving van de opstellocatie resp. bij het apparaat.

**Waarschuwing****Lees alle veiligheidsinstructies en aanwijzingen.**

Het niet opvolgen van de veiligheidsinstructies en aanwijzingen kunnen een elektrische schok, brand en/of zwaar letsel veroorzaken.

Bewaar alle veiligheidsinstructies en aanwijzingen voor later gebruik.

Het apparaat kan door kinderen vanaf 8 jaar en bovendien door personen met verminderde geestelijke, sensorische of mentale vaardigheden of een gebrek aan ervaring en kennis worden gebruikt, als ze onder toezicht staan of m.b.t. het veilig gebruik van het apparaat zijn geïnstrueerd en de hierdoor ontstane gevaren hebben begrepen.

Kinderen mogen niet met het apparaat spelen.

Reiniging en onderhoud door de gebruiker mogen niet door kinderen worden uitgevoerd zonder toezicht.

- Gebruik het apparaat niet in ruimten of omgevingen met explosiegevaar en plaats het daar nooit.
- Gebruik het apparaat niet in agressieve atmosferen.
- Dompel het apparaat niet onder in water. Laat geen vloeistoffen binnendringen in het apparaat.
- Het apparaat mag alleen in een droge omgeving en nooit bij regen of een relatieve luchtvochtigheid boven de gebruiksomstandigheden worden gebruikt.
- Bescherm het apparaat tegen permanent direct zonlicht.
- Verwijder geen veiligheidssymbolen, stickers of etiketten van het apparaat. Houd alle veiligheidssymbolen, stickers en etiketten in een leesbare toestand.
- Open het apparaat niet.
- Houd rekening met de opslag- en gebruiksomstandigheden (zie technische gegevens).

Bedoeld gebruik

Gebruik het apparaat uitsluitend voor het meten van temperatuur en luchtvochtigheid in binnenruimten. Hierbij de technische gegevens aanhouden en opvolgen.

Voor het bedoeld gebruik van het apparaat uitsluitend door Trotec goedgekeurde accessoires, resp. door Trotec goedgekeurde reserveonderdelen gebruiken.

Voorspelbaar verkeerd gebruik

Gebruik het apparaat niet in de buitenlucht.

Gebruik het apparaat niet in zones met explosiegevaar.

Eigenhandige constructieve wijzigingen, aan- of ombouwwerkzaamheden aan het apparaat zijn verboden.

Persoonlijke kwalificaties

Personen die dit apparaat gebruiken moeten:

- de bedieningshandleiding, vooral het hoofdstuk veiligheid hebben gelezen en begrepen.

Restgevaaren



Waarschuwing voor elektrische spanning

Er bestaat kortsluitgevaar door in de behuizing binnendringende vloeistoffen!
Dompel het apparaat en de accessoires niet onder in water. Zorg dat geen water of andere vloeistoffen in de behuizing komen.



Waarschuwing voor elektrische spanning

Werkzaamheden aan elektrische onderdelen mogen alleen door een geautoriseerd gespecialiseerd bedrijf worden uitgevoerd!



Waarschuwing

Verstikkingsgevaar!
Laat het verpakkingsmateriaal niet achteloos rondslingeren. Voor kinderen kan dit gevaarlijk speelgoed zijn.



Waarschuwing

Het apparaat is geen speelgoed en hoort niet in kinderhanden.



Waarschuwing

Van dit apparaat kunnen gevaren uitgaan als het ondeskundig of niet volgens het bedoeld gebruik wordt gebruikt door niet geïnstrueerde personen! Zorg dat wordt voldaan aan de persoonlijke kwalificaties!



Voorzichtig

Houd voldoende afstand van warmtebronnen.

Let op

Stel het apparaat niet bloot aan extreme temperaturen, extreme luchtvochtigheid of nattigheid, zodat beschadigingen worden voorkomen.

Let op

Gebruik voor de reiniging van het apparaat geen agressieve reinigingsmiddelen, schuur- of oplosmiddelen.

Informatie over het apparaat

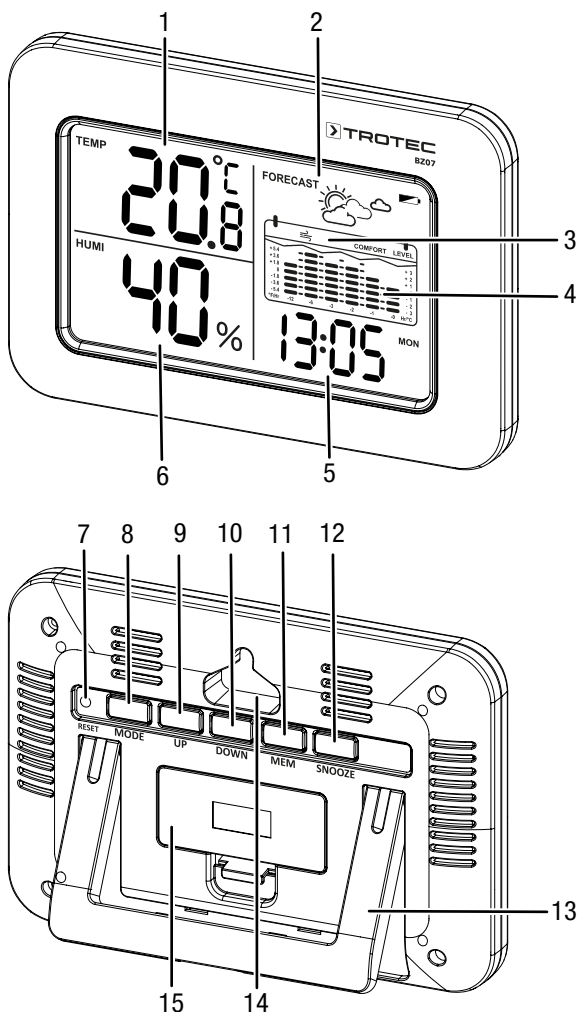
Beschrijving van het apparaat

Het klimaatstation is een batterijgevoed meetapparaat voor weergave van het klimaat in de binnenruimte.

Het heeft de volgende gebruikseigenschappen en uitrusting:

- Gelijktijdige weergave van ruimtetemperatuur, weertrend, comfortindicatie, temperatuurverloop tijdens de laatste 12 uur, luchtvochtigheid en tijd of datum
- Alarm met sluimerfunctie
- Weergave van geregistreerde minimale en maximale waarden voor temperatuur en relatieve luchtvochtigheid
- Omschakelmogelijkheid tussen °C en °F
- Geïntegreerd staander voor plaatsing op een tafel, ingebouwde houder voor wandmontage

Overzicht van het apparaat



Nr.	Aanduiding
1	Weergave temperatuur °C / °F
2	Weergave weertrend (met batterij-indicatie)
3	Comfortindicatie
4	Temperatuurverloop
5	Weergave tijd / datum en weekdag
6	Indicatie relatieve luchtvochtigheid
7	Opening met toets <i>RESET</i>
8	Toets <i>MODE</i>
9	Toets <i>UP</i>
10	Toets <i>DOWN</i>
11	Toets <i>MEM</i>
12	Toets <i>SNOOZE</i>
13	Statief
14	Wandhouder
15	Batterijvak

Technische gegevens

Parameter	Waarde
Model	BZ07
Artikelnummer	3510205017
Gewicht (met batterijen)	ca. 170 g
Afmetingen (lengte x breedte x hoogte)	ca. 150 mm x 105 mm x 23 mm
Display	5" LCD (monochroom)
Energievoorziening	2 batterijen, type AAA 1,5 V
Relatieve luchtvochtigheid	
Meetbereik	20 % r.v. tot 99 % r.v., onder 20 % r.v. wordt "LL" aangegeven
Nauwkeurigheid	20 % tot 34 % r.v. ± 10 % r.v. 35 % tot 75 % r.v. ± 8 % r.v. 76 % tot 95 % r.v. ± 10 % r.v.
Resolutie	1 %
Luchttemperatuur	
Meetbereik	0 °C bis 50 °C of 32 °F tot 122 °F
Nauwkeurigheid	± 2 °C of ± 3,6 °F
Meetbereik resolutie	0,1 °C/°F
Omgevingscondities	
Bedrijf	0 °C tot 50 °C of 32 °F tot 122 °F en 90 % r.v. (niet condenserend)
Opslag	0 °C tot 50 °C of 32 °F tot 122 °F en 90 % r.v. (niet condenserend)

Leveromvang

- 1 x apparaat BZ07
- 2 x batterij 1,5 V AAA
- 1 x korte handleiding

Transport en opslag

Let op

Het apparaat kan beschadigd raken als het niet correct wordt opgeslagen of getransporteerd.

De informatie m.b.t. het transport en de opslag van het apparaat opvolgen.

Transport

Het apparaat droog en beschermd transporteren, bijv. in een geschikte tas, om het te beschermen tegen inwerkingen van buitenaf.

Opslag

Houd bij het niet gebruiken van het apparaat rekening met de volgende opslagcondities:

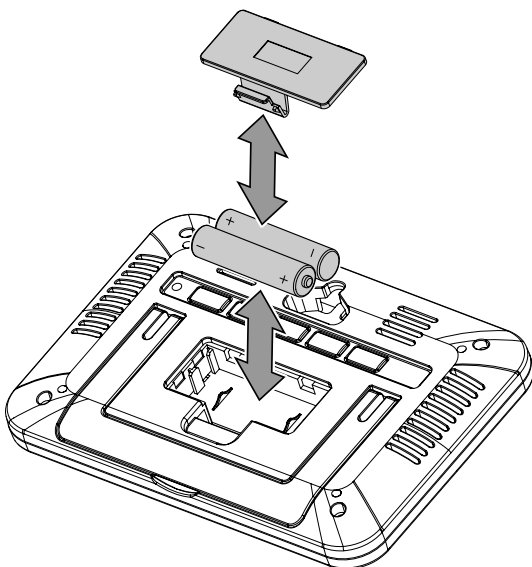
- Droog en tegen vocht en hitte beschermd
- Op een plaats die beschermd is tegen stof en direct zonlicht
- De opslagtemperatuur moet voldoen aan de technische gegevens
- Batterijen verwijderen uit het apparaat

Bediening

Batterijen plaatsen

Plaats voor het eerste gebruik de twee batterijen (type AAA, 1,5 V) in het apparaat. Ga hierbij als volgt te werk:

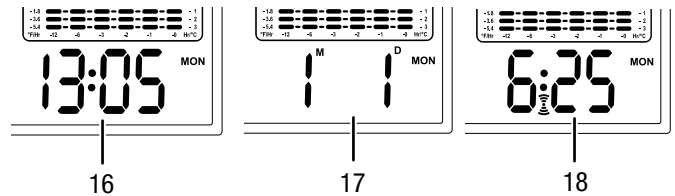
1. Open het batterijvak (15) aan de achterzijde van het apparaat.
2. Plaats de batterijen met polen op de goede plaats in het apparaat (+/-).



3. Sluit het batterijvak (15).
⇒ Het display wordt geactiveerd en er klinkt een signaal.

Weergave tijd, datum, alarmtijd omschakelen

Door het drukken op de toets *MODE* (8) kan de weergave (5) van tijd (tijd-modus, 16) naar de weergave van de datum (datum-modus, 17) worden omgeschakeld en door het opnieuw indrukken van de toets *MODE* (8), naar de weergave van de alarmtijd (alarm-modus, 18).



Nr.	Aanduiding
16	Tijd-modus
17	Datum-modus
18	Alarm-modus

Tijdformaat instellen

U heeft de mogelijkheid bij de weergave van de tijd te kiezen uit een 12-uurs weergave of een 24-uurs weergave. Bij de 12-uurs weergave verschijnt op het display (5) 's middags de indicatie *PM*. Ga voor omschakeling van het tijdformaat als volgt te werk:

1. Druk op de toets *UP* (9) en houd deze ca. 2 seconden ingedrukt.
⇒ De weergave van de tijd wordt omgeschakeld naar het betreffende andere formaat.



Info

Wordt bij de volgende instellingen gedurende meer dan 8 seconden geen toets ingedrukt, verlaat het systeem de instel-modus en keert het terug naar de tijdweergave.

Tijd instellen

Ga bij instellen van de tijd als volgt te werk:

- ✓ U bent in de tijd-modus (16).
1. Druk op de toets *MODE* (8) en houd deze ca. 4 seconden ingedrukt.
⇒ De urenweergave gaat knipperen.
 2. Gebruik de toets *UP* (9) of de toets *DOWN* (10), om de urenweergave in te stellen op de juiste waarde. De waarde kan sneller worden vermeld, door de toets ingedrukt te houden.
 3. Is de urenweergave correct ingesteld, druk dan opnieuw op de toets *MODE* (8), voor omschakeling naar de minutenweergave.
⇒ De minutenweergave gaat knipperen.
 4. Gebruik de toets *UP* (9) of de toets *DOWN* (10), om de minutenweergave in te stellen op de juiste waarde. De waarde kan sneller worden vermeld, door de toets ingedrukt te houden.
 5. Is de minutenweergave correct ingesteld, druk dan opnieuw op de toets *MODE* (8), om de modus te verlaten.

Datum en weekdag instellen

Ga voor het instellen van de datum en weekdag als volgt te werk:

1. Door het drukken op de toets *MODE* (8) omschakelen naar de datum-modus (17).
2. Druk op opnieuw de toets *MODE* (8) en houd deze ca. 4 seconden ingedrukt.
⇒ De weergave van de datum schakelt om naar een knipperende weergave van het jaartal.
3. Gebruik de toets *UP* (9) of de toets *DOWN* (10), om het jaartal in te stellen op de juiste waarde. De waarde kan sneller worden versteld, door de toets ingedrukt te houden.
4. Is het jaartal correct ingesteld, druk dan opnieuw op de toets *MODE* (8), voor omschakeling naar de maandweergave.
⇒ De maandweergave (indicatie *M*), gaat knipperen.
5. Gebruik de toets *UP* (9) of de toets *DOWN* (10), om de maandweergave in te stellen op de juiste waarde. De waarde kan sneller worden versteld, door de toets ingedrukt te houden.
6. Is de maandweergave correct ingesteld, druk dan opnieuw op de toets *MODE* (8), voor omschakeling naar de dagweergave.
⇒ De dagweergave (indicatie *D*), gaat knipperen.
7. Gebruik de toets *UP* (9) of de toets *DOWN* (10), om de dagweergave in te stellen op de juiste waarde. De waarde kan sneller worden versteld, door de toets ingedrukt te houden.
⇒ De weekdag wordt automatisch ingesteld op de juiste dag.
8. Is de dagweergave correct ingesteld, druk dan opnieuw op de toets *MODE* (8), om de modus te verlaten.
⇒ Op het display wordt ca. 8 seconden de ingestelde datum weergegeven, daarna schakelt de weergave terug naar de tijd.

Alarmtijd instellen

Ga voor het instellen van de alarmtijd als volgt te werk:

1. Door het drukken op de toets *MODE* (8) omschakelen naar de alarm-modus (18).
⇒ Het alarmsymbool Σ verschijnt op het display en de alarmtijd wordt weergegeven.
2. Druk op opnieuw de toets *MODE* (8) en houd deze ca. 4 seconden ingedrukt.
⇒ De urenweergave en het alarmsymbool Σ gaan knipperen.
3. Gebruik de toets *UP* (9) of de toets *DOWN* (10), om de urenweergave in te stellen op de juiste waarde. De waarde kan sneller worden versteld, door de toets ingedrukt te houden.
4. Is de urenweergave correct ingesteld, druk dan opnieuw op de toets *MODE* (8), voor omschakeling naar de minutenweergave.

- ⇒ De minutenweergave en het alarmsymbool Σ gaan knipperen
5. Gebruik de toets *UP* (9) of de toets *DOWN* (10), om de minutenweergave in te stellen op de juiste waarde. De waarde kan sneller worden versteld, door de toets ingedrukt te houden.
 6. Is de minutenweergave correct ingesteld, druk dan opnieuw op de toets *MODE* (8), om de modus te verlaten.
⇒ Op het display wordt ca. 8 seconden de ingestelde alarmtijd weergegeven, daarna schakelt de weergave terug naar de tijd.

Alarmfunctie activeren/deactiveren

1. Druk terwijl de tijd wordt weergegeven kort op de toets *UP* (9).
⇒ Het alarmsymbool Σ verschijnt permanent op het display, tussen de uren- en minutenweergave. De alarmfunctie is geactiveerd.
2. Druk opnieuw op de *UP*-toets (9), om de alarmfunctie te deactiveren.
⇒ Het alarmsymbool Σ wordt niet meer weergegeven en de alarmfunctie is gedeactiveerd.

Alarm uitschakelen

Klinkt het alarm, kan dit door het drukken op een willekeurige toets (behalve op de toets *SNOOZE* (12)) worden uitgeschakeld.

Opmerking:

Wordt geen toets ingedrukt, stopt het alarm automatisch na 2 minuten.

Sluimerfunctie

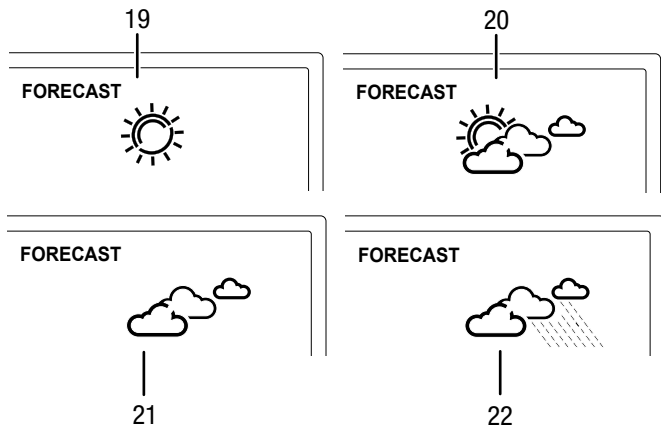
Het apparaat heeft een sluimerfunctie, die het mogelijk maakt het alarm tijdelijk uit te schakelen. Het alarm klinkt dan opnieuw na ca. 8 minuten:

1. Druk als het alarm klinkt op de toets *SNOOZE* (12).
⇒ Het alarm stopt en het alarmsymbool Σ knippert.
2. Klinkt na, ca. 8 minuten het alarm, kunt u de sluimerfunctie opnieuw gebruiken, door op de toets *SNOOZE* (12) te drukken.
3. Deactiveer de sluimerfunctie, door bij een lopende sluimerfunctie op een willekeurige toets (behalve de toets *SNOOZE* (12)) te drukken.
⇒ Het alarmsymbool Σ knippert niet meer en de sluimerfunctie is gedeactiveerd.

Weertrend

Het apparaat heeft een indicatie voor de weertrend (2), die wordt weergegeven door 4 symbolen:

- Zonnig (19)
- Licht bewolkt (20)
- Bewolkt (21)
- Regen (22)



Info

Het apparaat heeft geen sensor voor de atmosferische luchtdruk. De weertrend is gebaseerd op de verandering van de relatieve luchtvochtigheid. Verandert de relatieve luchtvochtigheid binnen een uur meer dan $\pm 5\%$, wordt de indicatie van de weertrend hierop aangepast. Ligt de relatieve luchtvochtigheid onder 40% , wordt het symbool voor zonnig weer (19) weergegeven. Ligt deze boven 80% , wordt het symbool voor regenweer (22) weergegeven.

Comfortindicatie

Het apparaat heeft een comfortindicatie (3), die wordt weergegeven door 3 symbolen:

- * Droog
- \Rightarrow Aangenaam
- \diamond Vochtig

De toewijzing aan een van de drie categorieën gebeurt op basis van een combinatie van temperatuur en relatieve luchtvochtigheid. Hierbij gelden de volgende criteria:

1. Ligt de relatieve luchtvochtigheid onder 40% , ongeacht bij welke temperatuur, wordt het symbool * (droog) weergegeven.
2. Ligt de relatieve luchtvochtigheid tussen 40% en 70% en de temperatuur tussen 20°C en 25°C , wordt het symbool \Rightarrow (aangenaam) weergegeven.
3. Ligt de relatieve luchtvochtigheid boven 70% , ongeacht bij welke temperatuur, wordt het symbool \diamond (vochtig) weergegeven.

4. Ligt de relatieve luchtvochtigheid tussen 40% en 70% en de temperatuur niet tussen 20°C en 25°C , wordt geen symbool weergegeven.

Temperatuurverloop

Het apparaat toont permanent de verandering van de temperatuur tijdens de laatste 12 uur binnen een bereik van max. $\pm 3^\circ\text{C}$ (4). De dikte van een balk staat voor een verandering van 1°C of $1,8^\circ\text{F}$.

Weergave van maximale en minimale waarden

Het apparaat slaat de hoogste en laagste waarden van de temperatuur en de relatieve luchtvochtigheid op. Deze waarden kunnen door drukken op de toets *MEM* (11) worden weergegeven:

1. Druk één keer kort op de toets *MEM* (11), voor weergave van de maximale waarden.
 - \Rightarrow De maximale waarden worden samen met het symbool *MAX* weergegeven.
2. Druk opnieuw op de toets *MEM* (11), voor weergave van de minimale waarden.
 - \Rightarrow De minimale waarden worden samen met het symbool *MIN* weergegeven.
3. Druk opnieuw op de toets *MEM* (11), om de modus te verlaten.

Temperatuurweergave wisselen tussen $^\circ\text{C}$ en $^\circ\text{F}$

Druk kort op de toets *DOWN* (10), voor het wisselen tussen graden Celsius en Fahrenheit op de temperatuurweergave.

Systeem resetten

U kunt het systeem van het apparaat resetten naar de startconfiguratie. Hiervoor moet u met een puntig voorwerp op de toets *RESET* (7) in de opening drukken.

Onderhoud en reparatie

Batterij vervangen

Het vervangen van de batterij is nodig, als het batterijsymbool bij de indicatie van de weertrend (2) wordt weergegeven of als het display onvolledig of helemaal niet wordt weergegeven. Zie hoofdstuk bediening.

Reiniging

Reinig het apparaat met een vochtige, zachte en pluisvrije doek. Zorg dat geen vochtigheid in de behuizing komt. Gebruik geen sprays, oplosmiddelen, alcoholhoudende reinigingsmiddelen of schuurmiddelen, maar uitsluitend water voor het bevochtigen van de doek.

Reparatie

Wijzig het apparaat niet en bouw geen reserveonderdelen in. Neem voor reparaties en controles van het apparaat contact op met de fabrikant.

Recycling



Het symbool met een doorgestreepte vuilnisbak op een elektrisch of elektronisch apparaat geeft aan, dat het aan het eind van de levensduur niet mag worden weggegooid met het huishoudelijk afval. Voor kosteloze retournering zijn er inzamelpunten voor oude elektrische en elektronische apparaten bij u in de buurt. De adressen kunt u opvragen bij uw gemeente. Voor veel EU-landen kunt u zich via de website <https://hub.trotec.com/?id=45090> informeren over andere retourmogelijkheden. Anders graag contact opnemen met een in uw land goedgekeurd recyclingbedrijf voor afgedankte apparaten.

Door het gescheiden inzamelen van oude elektrische en elektronische apparaten worden recycling, materiaalhergebruik, resp. andere vormen van hergebruik van oude apparaten mogelijk gemaakt. Ook worden zo negatieve gevolgen bij de recyclen van de mogelijk in de apparaten opgenomen gevaarlijke stoffen voor het milieu en voor de menselijke gezondheid voorkomen.



Batterijen en accu's horen niet in het huisvuil, maar moeten in de Europese Unie – volgens Richtlijn 2006/66/EG VAN HET EUROPEES PARLEMENT EN DE RAAD van 6 september 2006 betreffende afgedankte batterijen en accu's – vakkundig worden gerecycled. De batterijen en accu's graag recyclen volgens de geldende wettelijke bepalingen.

Trotec GmbH

Grebbener Str. 7
D-52525 Heinsberg

☎ +49 2452 962-400

☎ +49 2452 962-200

✉ info@trotec.com

www.trotec.com