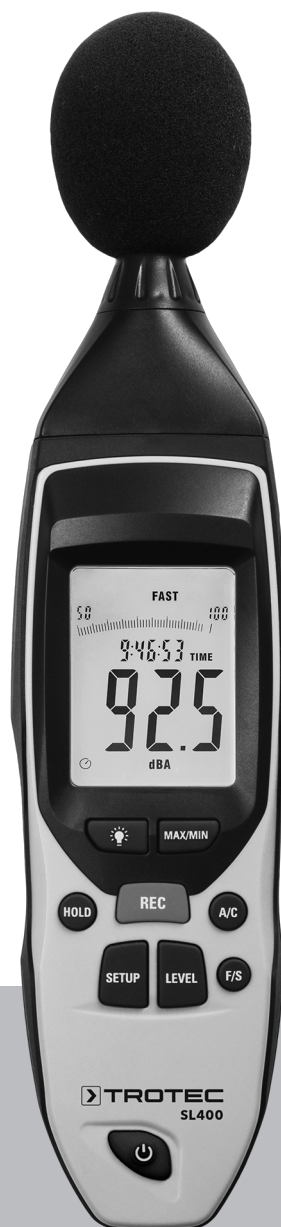


DE

BETRIEBSANLEITUNG
DIGITALES SCHALLPEGEL-
MESSGERÄT



Inhaltsverzeichnis

Hinweise zur Benutzung dieser Anleitung..... 2

Sicherheit..... 2

Informationen über das Gerät..... 4

Transport und Lagerung..... 6

Bedienung..... 7

Software..... 10

Fehler und Störungen..... 10


Wartung und Reparatur..... 11


Entsorgung..... 11

Hinweise zur Benutzung dieser Anleitung


Symbole

 **Warnung vor elektrischer Spannung**
Dieses Symbol weist darauf hin, dass Gefahren aufgrund von elektrischer Spannung für Leben und Gesundheit von Personen bestehen.

 **Warnung**
Das Signalwort bezeichnet eine Gefährdung mit einem mittleren Risikograd, die, wenn sie nicht vermieden wird, den Tod oder eine schwere Verletzung zur Folge haben kann.

 **Vorsicht**
Das Signalwort bezeichnet eine Gefährdung mit einem niedrigen Risikograd, die, wenn sie nicht vermieden wird, eine geringfügige oder mäßige Verletzung zur Folge haben kann.

Hinweis
Das Signalwort weist auf wichtige Informationen (z. B. auf Sachschäden) hin, aber nicht auf Gefährdungen.

 **Info**
Hinweise mit diesem Symbol helfen Ihnen, Ihre Tätigkeiten schnell und sicher auszuführen.

 **Anleitung beachten**
Hinweise mit diesem Symbol weisen Sie darauf hin, dass die Anleitung zu beachten ist.

Die aktuelle Fassung dieser Anleitung und die EU-Konformitätserklärung können Sie unter folgendem Link herunterladen:



SL400



<https://hub.trotec.com/?id=43020>

Sicherheit

Lesen Sie diese Anleitung vor Inbetriebnahme/Verwendung des Gerätes sorgfältig durch und bewahren Sie die Anleitung immer in unmittelbarer Nähe des Aufstellortes bzw. am Gerät auf!

 **Warnung**
Lesen Sie alle Sicherheitshinweise und Anweisungen.

Versäumnisse bei der Einhaltung der Sicherheitshinweise und Anweisungen können elektrischen Schlag, Brand und/oder schwere Verletzungen verursachen.

Bewahren Sie alle Sicherheitshinweise und Anweisungen für die Zukunft auf.

- Betreiben Sie das Gerät nicht in explosionsgefährdeten Räumen oder Bereichen und stellen Sie es nicht dort auf.
- Betreiben Sie das Gerät nicht in aggressiver Atmosphäre.
- Tauchen Sie das Gerät nicht unter Wasser. Lassen Sie keine Flüssigkeiten in das Geräteinnere eindringen.
- Das Gerät darf nur in trockener Umgebung und keinesfalls bei Regen oder einer relativen Luftfeuchtigkeit oberhalb der Betriebsbedingungen verwendet werden.
- Schützen Sie das Gerät vor permanenter direkter Sonneneinstrahlung.
- Setzen Sie das Gerät keinen starken Vibrationen aus.
- Öffnen Sie das Gerät nicht.
- Entfernen Sie keine Sicherheitszeichen, Aufkleber oder Etiketten vom Gerät. Halten Sie alle Sicherheitszeichen, Aufkleber und Etiketten in einem lesbaren Zustand.
- Verwenden Sie den Batterietyp 6LR61 (9-V-Blockbatterie).
- Laden Sie niemals Batterien, die nicht wieder aufgeladen werden können.
- Verschiedene Batterietypen sowie neue und gebrauchte Batterien dürfen nicht zusammen verwendet werden.
- Legen Sie die Batterien entsprechend der korrekten Polarität in das Batteriefach.

- Entfernen Sie entladene Batterien. Batterien enthalten umweltgefährdende Stoffe. Entsorgen Sie die Batterien entsprechend der nationalen Gesetzgebung (siehe Kapitel Entsorgung).
- Entfernen Sie die Batterien aus dem Gerät, wenn Sie das Gerät über einen längeren Zeitraum nicht benutzen.
- Schließen Sie niemals die Versorgungsklemmen im Batteriefach kurz!
- Verschlucken Sie keine Batterien! Wird eine Batterie verschluckt, kann dies innerhalb von 2 Stunden schwere innere Verbrennungen/Verätzungen verursachen! Die Verätzungen können zum Tod führen!
- Wenn Sie glauben, dass eine Batterie verschluckt wurde oder anderweitig in den Körper gelangt ist, suchen Sie sofort einen Arzt auf!
- Halten Sie neue und gebrauchte Batterien sowie ein geöffnetes Batteriefach von Kindern fern.
- Verwenden Sie das Gerät nur, wenn ausreichende Sicherheitsvorkehrungen an der Vermessungsstelle getroffen wurden (z. B. bei Messungen an öffentlichen Straßen, auf Baustellen, etc.). Andernfalls verwenden Sie das Gerät nicht.
- Beachten Sie die Lager- und Betriebsbedingungen (siehe Technische Daten).
- Setzen Sie das Gerät keinem direkten Wasserstrahl aus.
- Überprüfen Sie vor jeder Nutzung das Gerät, dessen Zubehör und Anschlusssteile auf mögliche Beschädigungen. Verwenden Sie keine defekten Geräte oder Geräteteile.

Bestimmungsgemäße Verwendung

Verwenden Sie das Gerät ausschließlich zur Messung des Schallpegels innerhalb des in den technischen Daten angegebenen Messbereichs.

Eine andere Verwendung als die bestimmungsgemäße Verwendung gilt als Fehlanwendung.

Vernünftigerweise vorhersehbare Fehlanwendung

Verwenden Sie das Gerät nicht in explosionsgefährdeten Bereichen oder für Messungen in Flüssigkeiten oder an spannungsführenden Teilen.

Eigenmächtige bauliche Veränderungen, An- oder Umbauten am Gerät sind verboten.

Personalqualifikation

Personen, die dieses Gerät verwenden, müssen:

- die Anleitung, insbesondere das Kapitel Sicherheit, gelesen und verstanden haben.

Persönliche Schutzausrüstung



Gehörschutz tragen

Tragen Sie beim Umgang mit dem Gerät einen Gehörschutz.

Restgefahren



Warnung vor elektrischer Spannung

Es besteht Kurzschlussgefahr durch in das Gehäuse eindringende Flüssigkeiten!

Tauchen Sie das Gerät und das Zubehör nicht unter Wasser. Achten Sie darauf, dass kein Wasser oder andere Flüssigkeiten in das Gehäuse gelangen.



Warnung vor elektrischer Spannung

Arbeiten an elektrischen Bauteilen dürfen nur von einem autorisierten Fachbetrieb durchgeführt werden!



Warnung

Gefahr von Gehörschäden!

Achten Sie bei lauten Schallquellen auf ausreichenden Gehörschutz. Es besteht die Gefahr von Gehörschäden.



Warnung

Erstickungsgefahr!

Lassen Sie das Verpackungsmaterial nicht achtlos liegen. Es könnte für Kinder zu einem gefährlichen Spielzeug werden.



Warnung

Das Gerät ist kein Spielzeug und gehört nicht in Kinderhände.



Warnung

Von diesem Gerät können Gefahren ausgehen, wenn es von nicht eingewiesenen Personen unsachgemäß oder nicht bestimmungsgemäß eingesetzt wird! Beachten Sie die Personalqualifikationen!



Vorsicht

Halten Sie ausreichend Abstand zu Wärmequellen.

Hinweis

Um Beschädigungen am Gerät zu vermeiden, setzen Sie es keinen extremen Temperaturen, extremer Luftfeuchtigkeit oder Nässe aus.

Hinweis

Verwenden Sie zur Reinigung des Gerätes keine scharfen Reiniger, Scheuer- oder Lösungsmittel.

Informationen über das Gerät

Gerätebeschreibung

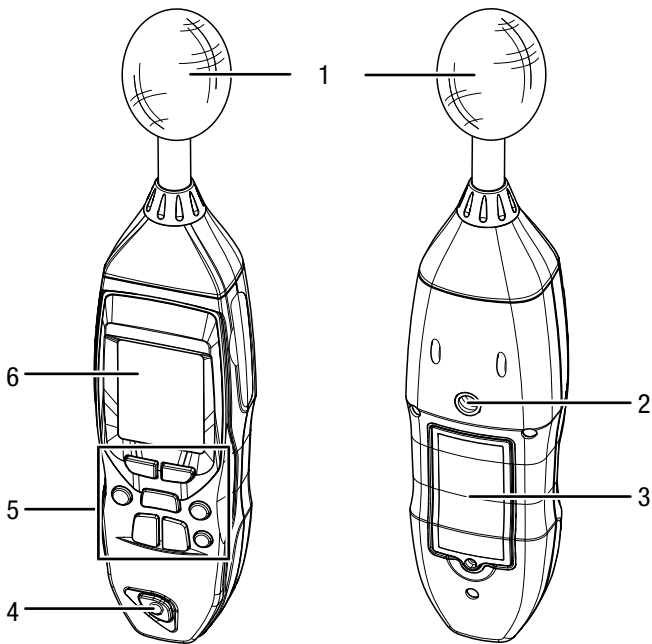
Das digitale Schallpegel-Messgerät wurde speziell entwickelt, um Lärmmessungen und Qualitätskontrollen in den unterschiedlichsten Bereichen und Standorten durchzuführen. Die Messungen können z.B. am Arbeitsplatz, im Büro, in Fabriken, an Schulen, im Haushalt und an verkehrsreichen Straßen durchgeführt werden, um Präventivmaßnahmen einzuleiten bzw. durch Lärm entstehenden Krankheiten vorzubeugen.

Das Gerät entspricht den Anforderungen der Norm DIN EN 61672-1 für digitale Schallpegel-Messgeräte.

Das Gerät verfügt über folgende Funktionen:

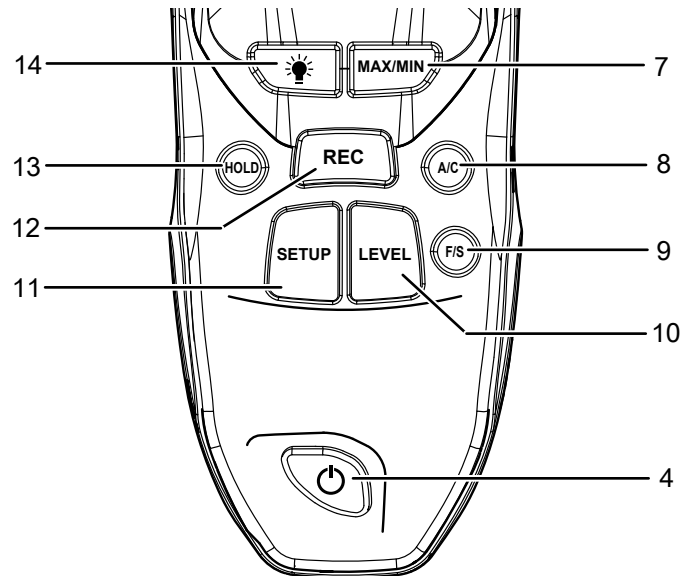
- Anzeige von Maximum- und Minimumwert
- Anzeige bei Überschreiten des Messbereiches
- Anzeige bei Unterschreitung des Messbereiches
- Anzeige in dBA und dBC
- Messbereichswahl
- Datenübertragung per USB an PC-Software

Gerätedarstellung



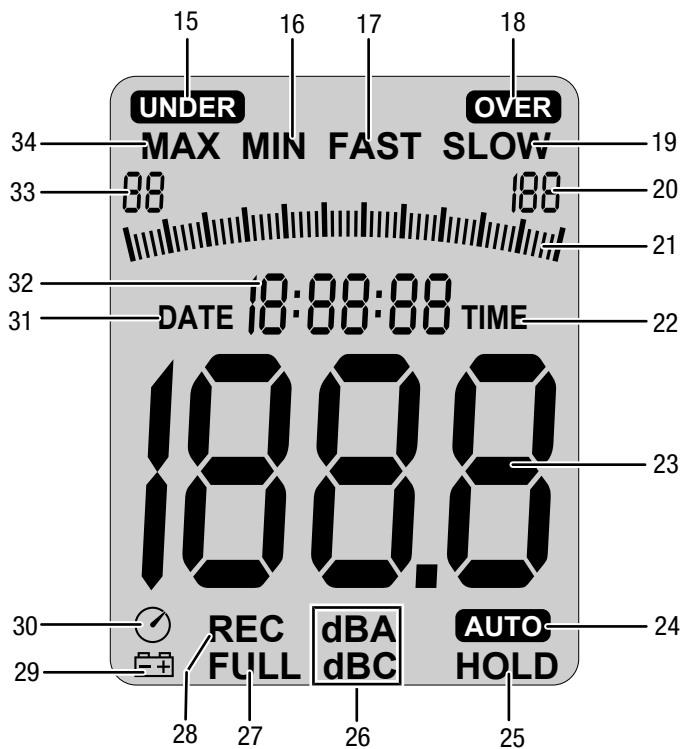
Nr.	Bezeichnung
1	Messsonde mit Schutzkappe
2	Stativgewinde
3	Batteriefach mit Deckel
4	Taste <i>Ein/Aus</i>
5	Bedienfeld
6	Display

Bedienfeld



Nr.	Bezeichnung
4	Taste <i>Ein/Aus</i>
7	Taste <i>MAX/MIN</i>
8	Taste <i>A/C</i>
9	Taste <i>F/S</i>
10	Taste <i>LEVEL</i>
11	Taste <i>SETUP</i>
12	Taste <i>REC</i>
13	Taste <i>HOLD</i>
14	Taste <i>Hintergrundbeleuchtung</i>

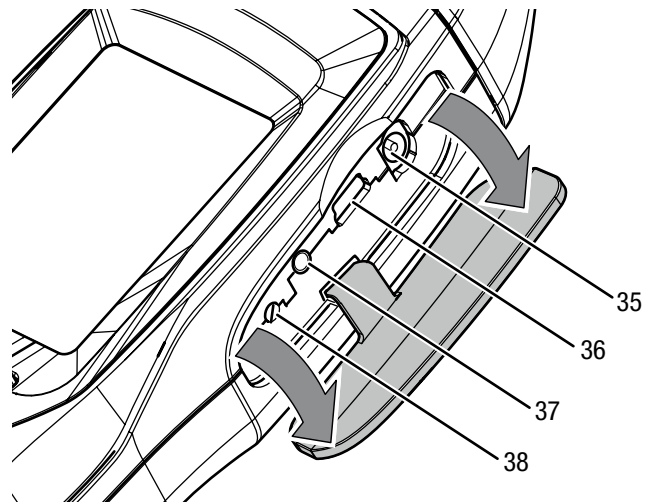
Display



Nr.	Bezeichnung	Funktion
15	Anzeige <i>UNDER</i>	Messbereich unterschritten
16	Anzeige <i>MIN</i>	niedrigster Messwert der laufenden Messung wird in Messwertanzeige (23) festgehalten
17	Anzeige <i>FAST</i>	schnelle Signalbewertung: 125 ms
18	Anzeige <i>OVER</i>	Messbereich überschritten
19	Anzeige <i>SLOW</i>	langsame Signalbewertung: 1 s
20	Anzeige <i>Maximum der Skala</i>	oberer Wert des aktuellen Messbereichs
21	Anzeige <i>Skala</i>	Messwert relativ zum Messbereich
22	Anzeige <i>TIME</i>	Menü zur Zeiteinstellung aktiv
23	Messwertanzeige	aktueller Messwert
24	Anzeige <i>AUTO</i>	automatische Messmodusauswahl aktiv
25	Anzeige <i>HOLD</i>	letzter Messwert wird in Messwertanzeige (23) festgehalten
26	Anzeige <i>Messkurve</i>	aktuelle Messkurve: <i>dB(A)</i> <i>dB(C)</i>
27	Anzeige <i>FULL</i>	Speicher voll

Nr.	Bezeichnung	Funktion
28	Anzeige <i>REC</i>	Aufnahme/Speichern aktiv
29	Anzeige <i>Batteriestatus</i>	blinkt bei schwacher Batterie
30	Anzeige <i>Abschaltautomatik</i>	Abschaltautomatik aktiv
31	Anzeige <i>DATE</i>	Menü zur Datumseinstellung aktiv
32	Anzeige <i>Zeit/Datum</i>	Uhrzeit/Datum
33	Anzeige <i>Minimum der Skala</i>	unterer Wert des aktuellen Messbereichs
34	Anzeige <i>MAX</i>	höchster Messwert der laufenden Messung wird in Messwertanzeige (23) festgehalten

Anschlüsse



Nr.	Bezeichnung
35	Anschluss Netzteil (DC 9 V)
36	Mini-USB-Anschluss
37	Ausgang 3,5 mm *
38	Stellschraube für Kalibrierung **

*z. B. zum Anschluss eines Frequenzanalysators oder eines Messschreibers

**nur für das Servicepersonal

Hinweis

Das Gerät ist bereits werkseitig kalibriert und optimal justiert. Eine erneute Kalibrierung bedarf spezieller Hilfsmittel. Im Falle einer Neukalibrierung kontaktieren Sie bitte den Trotec-Service und führen Sie die Kalibrierung nicht selbstständig durch.

Technische Daten

Parameter	Wert
Modell	SL400
Artikelnummer	3.510.005.020
Messbereich	30 dB bis 130 dB
Genauigkeit	±1,4 dB (Klasse 2 gemäß DIN EN 61672)
Auflösung	0,1 dB
Frequenzbereich	31,5 Hz bis 8 kHz
Dynamikbereich	50 dB
Teilmessbereiche	30 dB bis 80 dB, 50 dB bis 100 dB, 80 dB bis 130 dB, 30 dB bis 130 dB
Ansprechzeit Display	500 ms
Stromversorgung	9-V-Blockbatterie
Alarmfunktion	OVER (über): Messbereich überschritten UNDER (unter): Messbereich unterschritten
Zeitbewertung	FAST (schnell): 125 ms SLOW (langsam): 1 s
Mikrofon	1/2 Zoll Elektret-Kondensatormikrofon
Betriebsbedingungen	0 °C bis 40 °C bei 10 % bis 90 % r.F.
Lagerbedingungen	-10 °C bis +60 °C bei 10 % bis 75 % r.F.
Gewicht	305 g
Abmessungen (Länge x Breite x Höhe)	255 x 63 x 45 mm
Abschaltautomatik	Abschaltung nach ca. 15 min Nichtbenutzung

Lieferumfang

- 1 x digitales Schallpegel-Messgerät SL400 (ohne Batterie)
- 1 x Windschutz für Mikrofon
- 1 x Mini-Stativ
- 1 x CD mit Software
- 1 x USB-Kabel
- 1 x Transportkoffer
- 1 x Mini-Schraubendreher
- 1 x Netzteil
- 1 x Kurzanleitung

Transport und Lagerung

Hinweis

Wenn Sie das Gerät unsachgemäß lagern oder transportieren, kann das Gerät beschädigt werden. Beachten Sie die Informationen zum Transport und zur Lagerung des Gerätes.

Transport

Verwenden Sie zum Transport des Gerätes den im Lieferumfang enthaltenen Transportkoffer, um das Gerät vor Einwirkungen von außen zu schützen.

Lagerung

Halten Sie bei Nichtbenutzung des Gerätes die folgenden Lagerbedingungen ein:

- trocken und vor Frost und Hitze geschützt
- an einem vor Staub und direkter Sonneneinstrahlung geschützten Platz
- im mitgelieferten Transportkoffer verstaut, um das Gerät vor Einwirkungen von außen zu schützen
- bei den Technischen Daten entsprechender Lagertemperatur
- Batterie ist aus dem Gerät entfernt

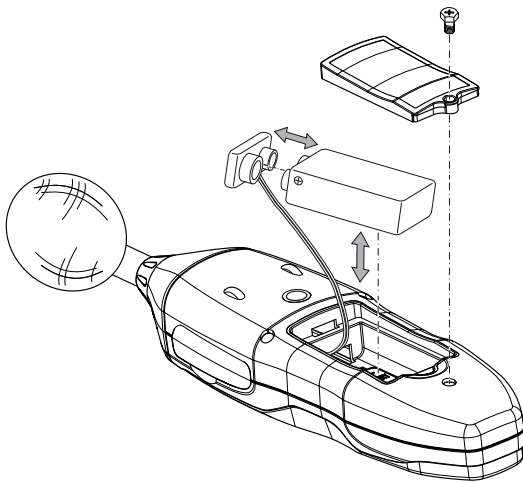
Bedienung

Batterie einsetzen

Setzen Sie vor dem ersten Gebrauch eine passende Batterie ein.

Hinweis

Vergewissern Sie sich, dass die Oberfläche des Gerätes trocken und das Gerät ausgeschaltet ist.



1. Öffnen Sie das Batteriefach auf der Rückseite, indem Sie die Schraube an der Abdeckung lösen.
2. Verbinden Sie die 9-V-Blockbatterie polungsrichtig mit dem Batterieclip.
3. Legen Sie die Batterie mit Batterieclip in das Batteriefach.
4. Setzen Sie die Abdeckung wieder auf das Batteriefach.
5. Drehen Sie die Schraube am Batteriefach fest.

Netzteil anschließen

Für die permanente Stromversorgung können Sie das Gerät auch über das mitgelieferte Netzteil betreiben.

1. Schließen Sie das Netzteil an den Anschluss Netzteil (35) am Gerät an.
2. Schließen Sie das Netzteil an eine ordnungsgemäß gesicherte Steckdose an.

Gerät einschalten und Messung durchführen



Info

Beachten Sie, dass ein Standortwechsel von einer kalten in eine warme Umgebung zu Kondensatbildung auf der Platine des Gerätes führen kann. Dieser physikalisch nicht zu vermeidende Effekt verfälscht die Messung. Das Display zeigt in diesem Fall keine oder falsche Messwerte an. Warten Sie einige Minuten, bis sich das Gerät auf die veränderten Bedingungen eingestellt hat, bevor Sie eine Messung durchführen.



Info

Beachten Sie, dass die Messung einer Schallquelle immer direkt erfolgen muss. Es dürfen sich keine Gegenstände oder Personen zwischen Mikrofon und Schallquelle befinden, außer deren Einfluss auf die Schallintensität soll mitgemessen werden.

1. Drücken Sie die Taste *Ein/Aus* (4) für ca. 2 Sekunden.
 - ⇒ Das Display (6) wird eingeschaltet und das Gerät ist betriebsbereit.
 - ⇒ Der aktuelle Messwert wird in der Messwertanzeige (23) sowie auf der Skala (21) angezeigt. Die Messskala (21) entspricht der Nadelanzeige bei einem analogen Messgerät.
2. Richten Sie das Gerät auf die zu messende Schallquelle aus.
 - ⇒ Warten Sie einen Moment, um einen stabilen Messwert zu erhalten.

Messbereich einstellen

Das Gerät verfügt über verschiedene Messbereiche, die Sie je nach Bedarf oder dem zu erwartenden Schallpegel wählen können. Sofern der zu erwartende Schallpegelbereich bekannt ist, wählen Sie nach Möglichkeit immer den dazu passenden Messbereich, da dadurch stets die optimale Auflösung der Skala (21) gewährleistet ist.

- Unterer Messbereich: 30 bis 80 dB
- Mittlerer Messbereich: 50 bis 100 dB
- Oberer Messbereich: 80 bis 130 dB
- Auto: 30 bis 130 dB

Gehen Sie wie folgt vor, um den Messbereich einzustellen:

1. Drücken Sie die Taste *LEVEL* (10) mehrfach, bis der gewünschte Messbereich an den beiden Enden der Skala (Anzeige 20 und 33) angezeigt wird.
 - ⇒ Die Skala wird automatisch angepasst.
 - ⇒ Ggf. erscheint die Anzeige *UNDER* (15), wenn der Messbereich unterschritten wurde, oder *OVER* (18), wenn der Messbereich überschritten wurde. Passen Sie in diesem Fall den Messbereich weiter an.

Messkurve einstellen (dBA / dBC)

Sie können wählen, ob ihre Messwerte gemäß dB(A) oder dB(C) dargestellt werden.

Gehen Sie wie folgt vor, um die Messkurve einzustellen:

1. Drücken Sie die Taste *A/C* (8) mehrfach, bis in der Anzeige *Messkurve* (26) dB(A) oder dB(C) angezeigt wird.
⇒ Der Messwert wird automatisch angepasst.

MAX/MIN-Funktion einstellen

Mit der MAX/MIN-Funktion können Sie entweder den höchsten oder den niedrigsten Wert der aktuellen Messung festhalten.

Gehen Sie wie folgt vor, um die MAX/MIN-Funktion einzustellen:

1. Drücken Sie die Taste *MAX/MIN* (7).
⇒ Die Anzeige *MAX* (34) erscheint im Display.
⇒ Die Messwertanzeige (23) wird eingefroren und ändert sich nur, wenn ein neuer, höherer Wert gemessen wird.
2. Drücken Sie die Taste *MAX/MIN* (7) erneut.
⇒ Die Anzeige *MIN* (16) erscheint im Display.
⇒ Die Messwertanzeige (23) wird eingefroren und ändert sich nur, wenn ein neuer, niedrigerer Wert gemessen wird.
3. Drücken Sie die Taste *MAX/MIN* (7) erneut, um die MAX/ MIN-Funktion zu beenden.

HOLD-Funktion einstellen

Mit der HOLD-Funktion können Sie den aktuellen Messwert festhalten.

Gehen Sie wie folgt vor, um die HOLD-Funktion einzustellen:

1. Drücken Sie die Taste *HOLD* (13).
⇒ Die Anzeige *HOLD* (25) erscheint im Display.
⇒ Die Messwertanzeige (23) wird eingefroren.
2. Drücken Sie die Taste *HOLD* (13) erneut.
⇒ Der aktuelle Messwert wird angezeigt.
⇒ Die Anzeige *HOLD* (25) erlischt.

Zeitbewertung einstellen

Sie können zwischen einer schnellen (FAST) oder langsamen (SLOW) Zeitbewertung wählen. Diese Funktion steuert die Geschwindigkeit, mit der das Gerät ein ankommendes Schallsignal verarbeitet und als Messwert anzeigt.

- FAST (schnell): 1/125 ms (Signalbewertung in Echtzeit)
- SLOW (langsam): 1/s (durchschnittliche Signalbewertung)

Gehen Sie wie folgt vor, um die Zeitbewertung einzustellen:

1. Drücken Sie die Taste *F/S* (9), bis die gewünschte Anzeige *FAST* (17) oder *SLOW* (19) angezeigt wird.

Messreihen im Gerät aufzeichnen (REC/Logging)



Info

Sie können die gespeicherten Messreihen ausschließlich über die Software *Sound Level Meter* auslesen (siehe Kapitel Software).

Hinweis

Das Gerät kann mehrere Messreihen speichern. Wenn der Speicher voll ist, erscheint die Anzeige *FULL* (27). Löschen Sie einige oder alle gespeicherten Werte, um eine weitere Messung speichern können.

1. Drücken Sie die Taste *REC* (12), um die Aufnahmefunktion des Gerätes zu aktivieren.
⇒ Die Anzeige *REC* (28) erscheint.
2. Drücken Sie die Taste *REC* (12) erneut, um die Messwertaufzeichnung zu beenden.
⇒ Die Messung wird im Gerätespeicher mit Datum und Uhrzeit abgelegt.

Speicherintervall im Gerät anpassen

- ✓ Das Gerät ist ausgeschaltet.
1. Halten Sie die Taste *Hintergrundbeleuchtung* (14) gedrückt und schalten Sie das Gerät ein.
⇒ In der Messwertanzeige (23) erscheint die Anzeige *0001 Int.*
 2. Lassen Sie die Taste *Hintergrundbeleuchtung* (14) los.
 3. Drücken Sie die Taste *LEVEL* (10) mehrfach, um das Speicherintervall zwischen 0001 und 0059 Sekunden anzupassen.
 4. Drücken Sie die Taste *HOLD* (13), um die Einstellung zu speichern.
⇒ Das neue Speicherintervall ist bis zum Ausschalten des Gerätes gespeichert.

Datenspeicher im Gerät löschen

- ✓ Das Gerät ist ausgeschaltet.
1. Halten Sie die Taste *REC* (12) gedrückt und schalten Sie das Gerät ein.
⇒ In der Messwertanzeige (23) erscheint die Anzeige *CLR.*
⇒ Sämtliche Datensätze im Gerätespeicher sind gelöscht.
 2. Lassen Sie die Taste *REC* (12) los.

Zeit und Datum einstellen

Sie können Uhrzeit und Datum für das Gerät einstellen.

Sie können jederzeit über die Taste *HOLD* (13) die Einstellungen speichern und das Menü verlassen.

Gehen Sie dazu wie folgt vor:

✓ Das Gerät ist ausgeschaltet.

1. Halten Sie die Taste *SETUP* (11) gedrückt und schalten Sie das Gerät ein.
⇒ Die Anzeige *TIME* (22) leuchtet kurz auf.
2. Lassen Sie die Taste *SETUP* (11) los.
⇒ Die Anzeige *DATE* (31) erscheint.
⇒ Die Anzeige *Zeit/Datum* (32) zeigt das aktuell eingestellte Datum im Format Jahr:Monat:Tag an.
3. Drücken Sie die Taste *SETUP* (11) erneut.
⇒ Die Anzeige *TIME* (22) erscheint.
⇒ Die Anzeige *Zeit/Datum* (32) zeigt die Minutenangabe an.
4. Drücken Sie die Taste *LEVEL* (10), um die Minuten anzupassen.
5. Drücken Sie die Taste *SETUP* (11) erneut.
⇒ Die Anzeige *TIME* (22) erscheint.
⇒ Die Anzeige *Zeit/Datum* (32) zeigt die Stundenangabe an. Hierbei steht in der Messwertanzeige (23) *h-P* für P.M. (nachmittags) und *h-A* für A.M. (vormittags).
6. Drücken Sie die Taste *LEVEL* (10), um die Stunden anzupassen.
7. Drücken Sie die Taste *SETUP* (11) erneut.
⇒ Die Anzeige *Zeit/Datum* (32) zeigt den Tag an.
8. Drücken Sie die Taste *LEVEL* (10), um den Tag anzupassen.
9. Drücken Sie die Taste *SETUP* (11) erneut.
⇒ Die Anzeige *DATE* (31) erscheint.
⇒ Die Anzeige *Zeit/Datum* (32) zeigt den Monat an.
10. Drücken Sie die Taste *LEVEL* (10), um den Monat anzupassen.
11. Drücken Sie die Taste *SETUP* (11) erneut.
⇒ Die Anzeige *DATE* (31) erscheint.
⇒ Die Anzeige *Zeit/Datum* (32) zeigt das Jahr an.
12. Drücken Sie die Taste *LEVEL* (10), um das Jahr anzupassen.
13. Drücken Sie die Taste *HOLD* (13), um die vorgenommenen Zeit- und Datumseinstellungen zu speichern. Sollen die vorgenommenen Zeit-/Datumseinstellungen nicht gespeichert werden, drücken Sie bei Anzeige der Jahreseinstellung die Taste *SETUP* (11) erneut.
⇒ In der Messwertanzeige (23) erscheint die Anzeige *rSt*.
14. Um die Zeit- und Datumseinstellung auf Werkseinstellung zurückzusetzen, drücken Sie die Taste *HOLD* (13).
15. Um erneut in das Menü der Zeit- und Datumseinstellung zu gelangen, drücken Sie bei Anzeige von *rSt* die Taste *SETUP* (11) erneut.
⇒ Die nächste Einstellung ist wieder das Menü zur Einstellung des aktuellen Datums unter Schritt 3.

Datenübertragung per USB einstellen

Um Daten zur weiteren Analyse per USB auf einen PC zu übertragen, gehen Sie wie folgt vor:

1. Installieren Sie die mitgelieferte Software auf Ihrem PC, siehe Kapitel Software.
2. Starten Sie die Software.
3. Verbinden Sie PC und Gerät über das mitgelieferte USB-Kabel und den Mini-USB-Anschluss (36).
4. Drücken Sie die Taste *SETUP* (11), um die Echtzeitanzeige des Gerätes in der Softwareoberfläche und den Modus zur Datenübertragung zu aktivieren.
⇒ Die Abschaltautomatik wird für die Dauer der Datenübertragung deaktiviert.
5. Zur Datenübertragung vom Gerät auf den PC folgen Sie bitte den Anweisungen in der Software-Hilfedatei.
6. Drücken Sie die Taste *SETUP* (11) erneut, um die Verbindung zwischen Gerät und PC wieder zu trennen.

Hintergrundbeleuchtung ein- oder ausschalten

Das Gerät verfügt über eine optional zuschaltbare Hintergrundbeleuchtung.

1. Drücken Sie die Taste *Hintergrundbeleuchtung* (14), um die Hintergrundbeleuchtung ein- oder auszuschalten.

Stativ montieren

Das Gerät verfügt über ein 1/4-Zoll-Stativgewinde (2). Sie können das Gerät bei Bedarf auf das mitgelieferte Mini-Stativ oder ein anderes passendes Stativ montieren.

Abschaltautomatik einstellen

Das Gerät verfügt über eine optionale Abschaltautomatik und schaltet sich nach ca. 15 Minuten ohne Tastendruck automatisch aus.

Gehen Sie wie folgt vor, um die Abschaltautomatik ein- oder auszuschalten:

- ✓ Das Gerät ist eingeschaltet.
1. Drücken Sie die Taste *SETUP* (11).
⇒ Im Display erscheint die Anzeige *Abschaltautomatik* (30).
⇒ Die Abschaltautomatik ist eingeschaltet.
 2. Drücken Sie die Taste *SETUP* (11) erneut, um die Abschaltautomatik wieder auszuschalten.
⇒ Die Anzeige *Abschaltautomatik* (30) erlischt.

Gerät ausschalten

Das Gerät schaltet sich bei aktivierter Abschaltautomatik nach ca. 15 Minuten ohne Tastendruck automatisch aus. Gehen Sie wie folgt vor, um das Gerät auszuschalten:

1. Halten Sie die Taste *Ein/Aus* (4) gedrückt, bis das Gerät ausgeschaltet ist.
⇒ Im Display wird von 3 bis 1 heruntergezählt.

Software

Die kostenlos beigelegte Software *Sound Level Meter* ist auf nützliche Basisfunktionalitäten ausgelegt. Trotec leistet keinerlei Gewähr auf diese kostenlose Software und bietet dafür auch keinen Support. Trotec lehnt jegliche Haftung aus der Verwendung der kostenlosen Software ab und ist weder zu Korrekturen noch zur Entwicklung von Updates oder Upgrades verpflichtet.

Die Software kann unter www.trotec.de heruntergeladen werden.

Installationsvoraussetzungen

Stellen Sie sicher, dass die folgenden Mindestanforderungen zur Installation der PC-Software erfüllt sind:

- Unterstützte Betriebssysteme (32 oder 64 Bit-Version):
 - Windows 10
 - Windows 8
 - Windows 7
 - Windows Vista
- Hardwareanforderungen:
 - Prozessorgeschwindigkeit: mind. 90 MHz
 - mind. 32 MB Arbeitsspeicher
 - mind. 7 MB Festplattenspeicher
 - mind. 1024 x 768 Bildschirmauflösung mit 16 Bit Farbtiefe

Installation der PC-Software

1. Legen Sie den Datenträger mit der Software in das Laufwerk ein bzw. laden Sie sich die aktuellste Version der Software unter Services aus dem Trotec Download-Center.
2. Doppelklicken Sie auf die Datei *setup.exe*.
3. Folgen Sie den Anweisungen des Installations-Assistenten.

Starten der PC-Software

1. Verbinden Sie das Messgerät und Ihren PC mit dem im Lieferumfang enthaltenen Mini-USB-Kabel.
2. Schalten Sie ggf. das Messgerät ein.
3. Starten Sie die Software.

Informationen zur Nutzung der PC-Software finden Sie in der Software-Hilfedatei.

Fehler und Störungen

Das Gerät wurde während der Produktion mehrfach auf einwandfreie Funktion geprüft. Sollten dennoch Funktionsstörungen auftreten, so überprüfen Sie das Gerät nach folgender Auflistung.

Das Gerät schaltet sich nicht ein:

- Überprüfen Sie den Ladezustand der Batterie. Wechseln Sie die Batterie bei Bedarf aus.
- Überprüfen Sie den korrekten Sitz der Batterie. Achten Sie auf die korrekte Polung.
- Führen Sie eine elektrische Überprüfung niemals selber durch, sondern kontaktieren Sie hierzu Ihren Trotec-Kundenservice.

Anzeigesegmente im Display sind nur noch schwach sichtbar oder flackern:

- Führen Sie keine weiteren Messungen durch.
- Batteriespannung ist zu gering. Wechseln Sie umgehend die Batterie oder schließen Sie das Gerät an das Netzteil an.

Das Gerät zeigt unglaubliche Messwerte an:

- Führen Sie keine weiteren Messungen durch.
- Batteriespannung ist zu gering. Wechseln Sie umgehend die Batterie oder schließen Sie das Gerät an das Netzteil an.
- Die Schutzkappe der Sonde ist möglicherweise verschmutzt oder beschädigt. Kontrollieren Sie die Schutzkappe der Sonde.

Wartung und Reparatur

Batteriewechsel

Ein Batteriewechsel ist notwendig, wenn die Anzeige *Batteriestatus* (29) blinkt oder wenn das Gerät nicht mehr eingeschaltet werden kann (siehe Abschnitt Batterie einsetzen).

Kalibrierung

Das Gerät ist bereits werkseitig kalibriert und optimal justiert. Eine erneute Kalibrierung bedarf spezieller Hilfsmittel. Im Falle einer Neukalibrierung kontaktieren Sie bitte den Trotec-Service und führen Sie die Kalibrierung nicht selbstständig durch.

Reinigung

Reinigen Sie das Gerät mit einem angefeuchteten, weichen, fusselfreien Tuch. Achten Sie darauf, dass keine Feuchtigkeit in das Gehäuse eindringt. Verwenden Sie keine Sprays, Lösungsmittel, alkoholhaltige Reiniger oder Scheuermittel, sondern nur klares Wasser zum Anfeuchten des Tuches.

Reparatur

Nehmen Sie keine Änderungen am Gerät vor und bauen Sie keine Ersatzteile ein. Wenden Sie sich zur Reparatur oder Geräteüberprüfung an den Hersteller.

Entsorgung

Entsorgen Sie Verpackungsmaterialien stets umweltgerecht und nach den geltenden örtlichen Entsorgungsvorschriften.



Das Symbol des durchgestrichenen Mülleimers auf einem Elektro- oder Elektronik-Altgerät stammt aus der Richtlinie 2012/19/EU. Es besagt, dass dieses Gerät am Ende seiner Lebensdauer nicht im Hausmüll entsorgt werden darf. Zur kostenfreien Rückgabe stehen in Ihrer Nähe Sammelstellen für Elektro- und Elektronik-Altgeräte zur Verfügung. Die Adressen erhalten Sie von Ihrer Stadt- bzw. Kommunalverwaltung. Für viele EU-Länder können Sie sich auch auf der Webseite <https://hub.trotec.com/?id=45090> über weitere Rückgabemöglichkeiten informieren. Ansonsten wenden Sie sich bitte an einen offiziellen, für Ihr Land zugelassenen Altgeräteverwerter.

In Deutschland gilt die Pflicht der Vertrieber zur unentgeltlichen Rücknahme von Altgeräten nach § 17 Absatz 1 und 2 gemäß Elektro- und Elektronikgerätegesetz - ElektroG.

Durch die getrennte Sammlung von Elektro- und Elektronik-Altgeräten soll die Wiederverwendung, die stoffliche Verwertung bzw. andere Formen der Verwertung von Altgeräten ermöglicht sowie negative Folgen bei der Entsorgung der in den Geräten möglicherweise enthaltenen gefährlichen Stoffe auf die Umwelt und die menschliche Gesundheit vermieden werden.



Batterien und Akkus gehören nicht in den Hausmüll, sondern müssen in der Europäischen Union – gemäß Richtlinie 2006/66/EG DES EUROPÄISCHEN PARLAMENTS UND DES RATES vom 06. September 2006 über Batterien und Akkumulatoren – einer fachgerechten Entsorgung zugeführt werden. Bitte entsorgen Sie Batterien und Akkus entsprechend den geltenden gesetzlichen Bestimmungen.

Trotec GmbH

Grebener Str. 7
D-52525 Heinsberg

☎ +49 2452 962-400

☎ +49 2452 962-200

✉ info@trotec.com

www.trotec.com