

DE

ORIGINALBETRIEBSANLEITUNG
MIKROWELLEN-
STRAHLUNGSMESSGERÄT



Inhaltsverzeichnis

Hinweise zur Betriebsanleitung 2

Sicherheit..... 2

Informationen über das Gerät..... 4

Transport und Lagerung..... 5

Bedienung 5

Wartung und Reparatur..... 7


Fehler und Störungen..... 7


Entsorgung..... 7

Hinweise zur Betriebsanleitung


Symbole


 **Warnung vor elektrischer Spannung**
Dieses Symbol weist darauf hin, dass Gefahren aufgrund von elektrischer Spannung für Leben und Gesundheit von Personen bestehen.

 **Warnung**
Das Signalwort bezeichnet eine Gefährdung mit einem mittleren Risikograd, die, wenn sie nicht vermieden wird, den Tod oder eine schwere Verletzung zur Folge haben kann.

 **Vorsicht**
Das Signalwort bezeichnet eine Gefährdung mit einem niedrigen Risikograd, die, wenn sie nicht vermieden wird, eine geringfügige oder mäßige Verletzung zur Folge haben kann.

Hinweis
Das Signalwort weist auf wichtige Informationen (z. B. auf Sachschäden) hin, aber nicht auf Gefährdungen.

 **Info**
Hinweise mit diesem Symbol helfen Ihnen, Ihre Tätigkeiten schnell und sicher auszuführen.

 **Anleitung beachten**
Hinweise mit diesem Symbol weisen Sie darauf hin, dass die Betriebsanleitung zu beachten ist.

Die aktuelle Fassung dieser Anleitung und die EU-Konformitätserklärung können Sie unter folgendem Link herunterladen:



BR16



<https://hub.trotec.com/?id=44636>

Sicherheit

Lesen Sie diese Anleitung vor Inbetriebnahme/Verwendung des Gerätes sorgfältig durch und bewahren Sie die Anleitung immer in unmittelbarer Nähe des Aufstellortes bzw. am Gerät auf!

 **Warnung**
Lesen Sie alle Sicherheitshinweise und Anweisungen.

Versäumnisse bei der Einhaltung der Sicherheitshinweise und Anweisungen können elektrischen Schlag, Brand und/oder schwere Verletzungen verursachen.

Bewahren Sie alle Sicherheitshinweise und Anweisungen für die Zukunft auf.

- Betreiben Sie das Gerät nicht in explosionsgefährdeten Räumen oder Bereichen und stellen Sie es nicht dort auf.
- Betreiben Sie das Gerät nicht in aggressiver Atmosphäre.
- Schützen Sie das Gerät vor permanenter direkter Sonneneinstrahlung.
- Entfernen Sie keine Sicherheitszeichen, Aufkleber oder Etiketten vom Gerät. Halten Sie alle Sicherheitszeichen, Aufkleber und Etiketten in einem lesbaren Zustand.
- Öffnen Sie das Gerät nicht.
- Laden Sie niemals Batterien, die nicht wieder aufgeladen werden können.
- Verschiedene Batterietypen sowie neue und gebrauchte Batterien dürfen nicht zusammen verwendet werden.
- Legen Sie die Batterien entsprechend der korrekten Polarität in das Batteriefach.
- Entfernen Sie entladene Batterien aus dem Gerät. Batterien enthalten umweltgefährdende Stoffe. Entsorgen Sie die Batterien entsprechend der nationalen Gesetzgebung (siehe Kapitel Entsorgung).
- Entfernen Sie die Batterien aus dem Gerät, wenn Sie das Gerät über einen längeren Zeitraum nicht benutzen.
- Schließen Sie niemals die Versorgungsklemmen im Batteriefach kurz!

- Verschlucken Sie keine Batterien! Wird eine Batterie verschluckt, kann dies innerhalb von 2 Stunden schwere innere Verbrennungen/Verätzungen verursachen! Die Verätzungen können zum Tod führen!
- Wenn Sie glauben, dass eine Batterie verschluckt wurde oder anderweitig in den Körper gelangt ist, suchen Sie sofort einen Arzt auf!
- Halten Sie neue und gebrauchte Batterien sowie ein geöffnetes Batteriefach von Kindern fern.

Bestimmungsgemäße Verwendung

Verwenden Sie das Gerät ausschließlich zur Messung von Mikrowellenstrahlung in Innenbereichen innerhalb des in den technischen Daten angegebenen Messbereichs.

Um das Gerät bestimmungsgemäß zu verwenden, verwenden Sie ausschließlich von Trotec geprüftes Zubehör bzw. von Trotec geprüfte Ersatzteile.

Vorhersehbare Fehlanwendung

Verwenden Sie das Gerät nicht im ungeschützten Außenbereich, nicht in explosionsgefährdeten Bereichen oder für Messungen in Flüssigkeiten.

Eigenmächtige bauliche Veränderungen, An- oder Umbauten am Gerät sind verboten.

Personalqualifikation

Personen, die dieses Gerät verwenden, müssen:

- die Betriebsanleitung, insbesondere das Kapitel Sicherheit, gelesen und verstanden haben.

Restgefahren



Warnung vor elektrischer Spannung

Es besteht Kurzschlussgefahr durch in das Gehäuse eindringende Flüssigkeiten!

Tauchen Sie das Gerät und das Zubehör nicht unter Wasser. Achten Sie darauf, dass kein Wasser oder andere Flüssigkeiten in das Gehäuse gelangen.



Warnung vor elektrischer Spannung

Arbeiten an elektrischen Bauteilen dürfen nur von einem autorisierten Fachbetrieb durchgeführt werden!



Warnung

Erstickungsgefahr!

Lassen Sie das Verpackungsmaterial nicht achtlos liegen. Es könnte für Kinder zu einem gefährlichen Spielzeug werden.



Warnung

Das Gerät ist kein Spielzeug und gehört nicht in Kinderhände.



Warnung

Von diesem Gerät können Gefahren ausgehen, wenn es von nicht eingewiesenen Personen unsachgemäß oder nicht bestimmungsgemäß eingesetzt wird! Beachten Sie die Personalqualifikationen!



Vorsicht

Halten Sie ausreichend Abstand zu Wärmequellen.

Hinweis

Um Beschädigungen am Gerät zu vermeiden, setzen Sie es keinen extremen Temperaturen, extremer Luftfeuchtigkeit oder Nässe aus.

Hinweis

Verwenden Sie zur Reinigung des Gerätes keine scharfen Reiniger, Scheuer- oder Lösungsmittel.

Informationen über das Gerät

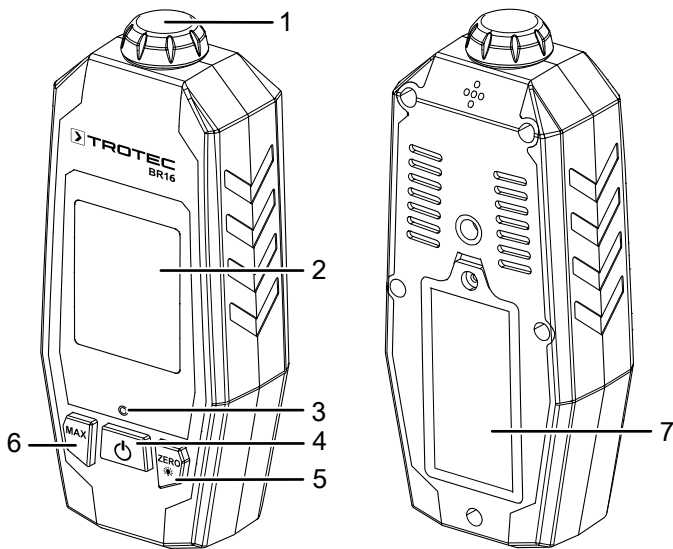
Gerätebeschreibung

Mit dem BR16 Strahlungsmessgerät können Mikrowellenemissionen sämtlicher Hochfrequenzgeräte lokalisiert werden, die im ISM-Band von 2,45 GHz arbeiten.

Liegt der ermittelte Wert über dem von der EMA / FDA empfohlenen Grenzwert von 5 mW/cm², alarmiert das BR16 Strahlungsmessgerät den Anwender automatisch durch ein akustisches Warnsignal und zusätzliche Warnanzeige auf dem Display.

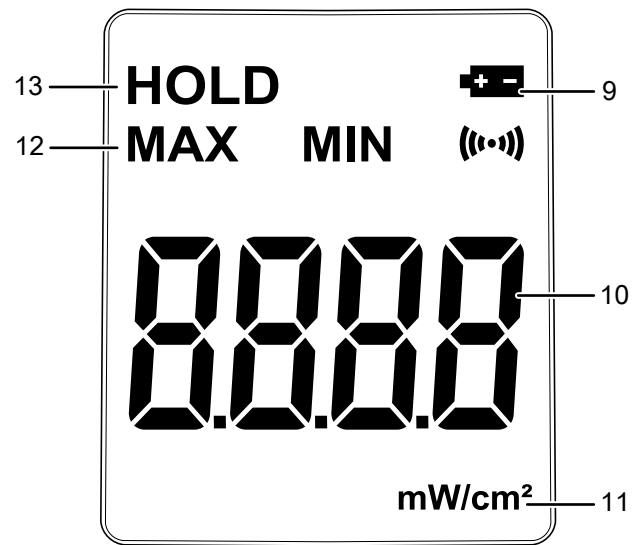
Das Gerät verfügt über eine Maximalwert- und Hold-Funktion und ein hintergrundbeleuchtbares Display.

Gerätedarstellung



Nr.	Bedienelement
1	Sensor
2	Display
3	LED (Warnanzeige)
4	Ein-/Aus-Taste
5	Taste <i>ZERO</i>
6	Taste <i>MAX</i>
7	Batteriefach

Display



Nr.	Bedienelement
9	Anzeige Batteriestatus
10	Messwertanzeige
11	Anzeige Einheit
12	Anzeige <i>MAX</i>
13	Anzeige <i>HOLD</i>

Technische Daten

Parameter	Wert
Modell	BR16
Messbereich	0 bis 9,99 mW/cm ²
Genauigkeit	±1 dB
Auflösung [mW/cm ²]	0,01
Alarmgrenzwert	5,0 mW/cm ²
Frequenzbereich	kalibriert auf 2,45 GHz
Display	LCD monochrom
Betriebstemperatur	0 °C bis 50 °C (32 °F bis 122 °F) bei 10 % bis 80 % r.F.
Stromversorgung	9 V-Blockbatterie
Abschaltung	bei Nichtbenutzung nach ca. 15 Minuten.
Gewicht	155 g
Abmessungen (Länge x Breite x Höhe)	141 mm x 58 mm x 33 mm

Lieferumfang

- 1 x Gerät
- 1 x Batterie 9 V Block
- 1 x Gerätetasche
- 1 x Anleitung

Transport und Lagerung

Hinweis

Wenn Sie das Gerät unsachgemäß lagern oder transportieren, kann das Gerät beschädigt werden. Beachten Sie die Informationen zum Transport und zur Lagerung des Gerätes.

Transport

Verwenden Sie zum Transport des Gerätes die im Lieferumfang enthaltene Tasche, um das Gerät vor Einwirkungen von außen zu schützen.

Lagerung

Halten Sie bei Nichtbenutzung des Gerätes die folgenden Lagerbedingungen ein:

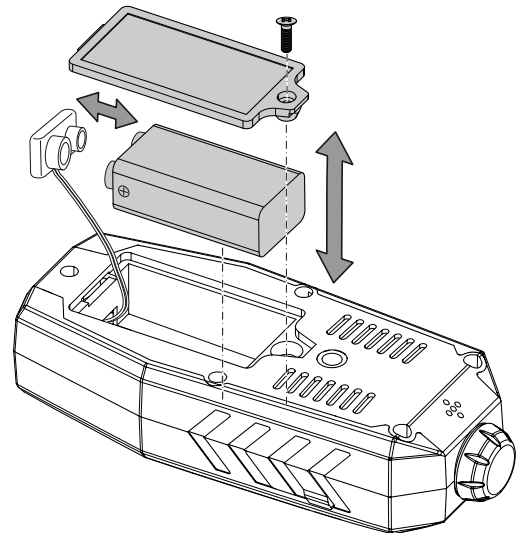
- trocken und vor Frost und Hitze geschützt
- an einem vor Staub und direkter Sonneneinstrahlung geschützten Platz
- ggf. mit einer Hülle vor eindringendem Staub geschützt
- die Lagertemperatur entspricht den Technischen Daten
- Batterie aus dem Gerät entfernen.

Bedienung

Batterie einsetzen

Hinweis

Vergewissern Sie sich, dass die Oberfläche des Gerätes trocken und das Gerät ausgeschaltet ist.



1. Lösen Sie die Schraube am Batteriefach (7).
2. Entfernen Sie den Deckel des Batteriefachs.
3. Verbinden Sie die neue Batterie polungsrichtig mit dem Batterieclip.
4. Setzen Sie den Deckel des Batteriefachs wieder ein und sichern Sie ihn mit der Schraube.

Gerät einschalten

Hinweis:

Beachten Sie, dass ein Standortwechsel von einer kalten in eine warme Umgebung zu Kondensatbildung auf der Leiterplatte des Gerätes führen kann. Dieser physikalisch nicht zu vermeidende Effekt verfälscht die Messung. Das Display zeigt in diesem Fall keine oder falsche Messwerte an. Warten Sie einige Minuten, bis sich das Gerät auf die veränderten Bedingungen eingestellt hat, bevor Sie eine Messung durchführen.

1. Drücken Sie kurz die Ein-/Aus-Taste (4).
⇒ Das Display wird eingeschaltet und das Gerät ist betriebsbereit.

Gerät kalibrieren

Führen Sie die Kalibrierung in einer möglichst mikrowellenfreien Umgebung durch. So wird gewährleistet, dass die späteren Messergebnisse nicht aufgrund einer falsch durchgeführten Kalibrierung verfälscht werden.

1. Drücken Sie die Taste *ZERO* (5) und halten Sie sie ca. 3 Sekunden gedrückt, um das Gerät zu kalibrieren.
 - ⇒ Die Messwertanzeige zeigt "0" an.
 - ⇒ Sie können mit dem Messen beginnen.

Messung vorbereiten

Bereiten Sie die Messung vor, falls Sie einen Mikrowellenherd überprüfen möchten:

1. Stellen Sie ein Glas kaltes Wasser in den Mikrowellenherd.
2. Stellen Sie die Steuerung des Mikrowellenherdes auf die höchste Leistungsstufe.
3. Halten Sie das Messgerät bereit und schalten Sie den Mikrowellenherd für ca. 1 Minute ein.

Messung durchführen

1. Richten Sie das Gerät auf den Messbereich. Halten Sie dabei einen Abstand von ca. 5 cm ein.
2. Falls Sie einen Mikrowellenherd überprüfen, führen Sie den Sensor in einem Abstand von ca. 5 cm langsam an der Türdichtung und am Türfenster des Mikrowellenherdes entlang.
 - ⇒ Die Messwertanzeige (10) zeigt den aktuell gemessenen Wert in mW/cm^2 an.



Info

Falls der Grenzwert von $5 \text{ mW}/\text{cm}^2$ überschritten wird, blinkt die LED (3) und es ertönt ein Piepsignal. Reinigen Sie in diesem Fall die Türdichtungen der Mikrowelle mit lauwarmem Wasser und wiederholen Sie den Messvorgang. Lassen Sie die Mikrowelle von einem Techniker überprüfen, falls der gemessene Wert den Grenzwert erneut übersteigt.



Warnung vor heißer Oberfläche

Verbrühungsgefahr! Lassen Sie das Gefäß noch einige Zeit im Innenraum der Mikrowelle stehen. Verwenden Sie ggf. geeignete Schutzhandschuhe, um das Glas zu entfernen. Verwenden Sie im Falle einer Verbrühung sofort Kaltwasser. Entfernen Sie umgehend die nassen Kleidungsstücke und lassen Sie kaltes Wasser über die verbrühten Hautstellen laufen. Ziehen Sie einen Arzt zu Rate.

Maximalwert anzeigen

1. Drücken Sie kurz die Taste *MAX* (6).
 - ⇒ Im Display erscheint die Anzeige *MAX* (12) und *HOLD* (13). Die Funktion "Maximalwert anzeigen" ist jetzt aktiv. Die Messwertanzeige (10) zeigt ab jetzt statt des aktuellen Werts den höchsten gemessenen Wert an. Die Anzeige verändert sich nur dann, wenn neue, höhere Werte gemessen werden.
2. Drücken Sie erneut die Taste *MAX* (6), um die Maximalwert-Anzeige zu beenden.

Hintergrundbeleuchtung ein- und ausschalten

1. Drücken Sie die Taste *ZERO* (5), um die Hintergrundbeleuchtung des Displays einzuschalten.
 - ⇒ Die Hintergrundbeleuchtung schaltet sich ein.
2. Drücken Sie die Taste *ZERO* (5) erneut, um die Hintergrundbeleuchtung des Displays auszuschalten.
 - ⇒ Die Displaybeleuchtung schaltet sich aus.

Gerät ausschalten

1. Drücken Sie kurz die Ein-/Aus-Taste (4).
 - ⇒ Das Gerät wird ausgeschaltet.
 - ⇒ Der gespeicherte Maximalwert wird zurückgesetzt.

Wartung und Reparatur

Reinigung

Reinigen Sie das Gerät mit einem angefeuchteten, weichen, fusselfreien Tuch. Achten Sie darauf, dass keine Feuchtigkeit in das Gehäuse eindringt. Verwenden Sie keine Sprays, Lösungsmittel, alkoholhaltige Reiniger oder Scheuermittel, sondern nur klares Wasser zum Anfeuchten des Tuches.

Reparatur

Nehmen Sie keine Änderungen am Gerät vor und bauen Sie keine Ersatzteile ein. Wenden Sie sich zur Reparatur oder Geräteüberprüfung an den Hersteller.

Fehler und Störungen

Das Gerät wurde während der Produktion mehrfach auf einwandfreie Funktion geprüft. Sollten dennoch Funktionsstörungen auftreten, so überprüfen Sie das Gerät nach folgender Auflistung.

Störung	Abhilfe
Anzeigesegmente im Display sind nur noch schwach sichtbar oder flackern.	Batteriespannung ist zu gering. Wechseln Sie umgehend die Batterien.
Das Gerät zeigt unglaubliche Messwerte an.	

Entsorgung

Entsorgen Sie Verpackungsmaterialien stets umweltgerecht und nach den geltenden örtlichen Entsorgungsvorschriften.



Das Symbol des durchgestrichenen Mülleimers auf einem Elektro- oder Elektronik-Altgerät stammt aus der Richtlinie 2012/19/EU. Es besagt, dass dieses Gerät am Ende seiner Lebensdauer nicht im Hausmüll entsorgt werden darf. Zur kostenfreien Rückgabe stehen in Ihrer Nähe Sammelstellen für Elektro- und Elektronik-Altgeräte zur Verfügung. Die Adressen erhalten Sie von Ihrer Stadt- bzw. Kommunalverwaltung. Für viele EU-Länder können Sie sich auch auf der Webseite <https://hub.trotec.com/?id=45090> über weitere Rückgabemöglichkeiten informieren. Ansonsten wenden Sie sich bitte an einen offiziellen, für Ihr Land zugelassenen Altgeräteverwerter.

In Deutschland gilt die Pflicht der Vertreiber zur unentgeltlichen Rücknahme von Altgeräten nach § 17 Absatz 1 und 2 gemäß Elektro- und Elektronikgerätegesetz - ElektroG.

Durch die getrennte Sammlung von Elektro- und Elektronik-Altgeräten soll die Wiederverwendung, die stoffliche Verwertung bzw. andere Formen der Verwertung von Altgeräten ermöglicht sowie negative Folgen bei der Entsorgung der in den Geräten möglicherweise enthaltenen gefährlichen Stoffe auf die Umwelt und die menschliche Gesundheit vermieden werden.



Batterien und Akkus gehören nicht in den Hausmüll, sondern müssen in der Europäischen Union – gemäß Richtlinie 2006/66/EG DES EUROPÄISCHEN PARLAMENTS UND DES RATES vom 06. September 2006 über Batterien und Akkumulatoren – einer fachgerechten Entsorgung zugeführt werden. Bitte entsorgen Sie Batterien und Akkus entsprechend den geltenden gesetzlichen Bestimmungen.

Trotec GmbH

Grebener Str. 7
D-52525 Heinsberg

☎ +49 2452 962-400

☎ +49 2452 962-200

✉ info@trotec.com

www.trotec.com