

DE

BEDIENUNGSANLEITUNG
GASDETEKTOR



Inhaltsverzeichnis

Hinweise zur Bedienungsanleitung 2

Sicherheit..... 2

Informationen über das Gerät..... 4

Transport und Lagerung..... 4

Bedienung 5

Wartung und Reparatur..... 6


Fehler und Störungen..... 7


Entsorgung..... 7

Hinweise zur Bedienungsanleitung


Symbole


 **Warnung vor elektrischer Spannung**
Dieses Symbol weist darauf hin, dass Gefahren aufgrund von elektrischer Spannung für Leben und Gesundheit von Personen bestehen.

 **Warnung**
Das Signalwort bezeichnet eine Gefährdung mit einem mittleren Risikograd, die, wenn sie nicht vermieden wird, den Tod oder eine schwere Verletzung zur Folge haben kann.

 **Vorsicht**
Das Signalwort bezeichnet eine Gefährdung mit einem niedrigen Risikograd, die, wenn sie nicht vermieden wird, eine geringfügige oder mäßige Verletzung zur Folge haben kann.

Hinweis
Das Signalwort weist auf wichtige Informationen (z. B. auf Sachschäden) hin, aber nicht auf Gefährdungen.

 **Info**
Hinweise mit diesem Symbol helfen Ihnen, Ihre Tätigkeiten schnell und sicher auszuführen.

 **Anleitung beachten**
Hinweise mit diesem Symbol weisen Sie darauf hin, dass die Bedienungsanleitung zu beachten ist.

Die aktuelle Fassung der Bedienungsanleitung und die EU-Konformitätserklärung können Sie unter folgendem Link herunterladen:




BG 30



<https://hub.trotec.com/?id=44683>

Sicherheit

Lesen Sie diese Anleitung vor Inbetriebnahme/Verwendung des Gerätes sorgfältig durch und bewahren Sie die Anleitung immer in unmittelbarer Nähe des Aufstellortes bzw. am Gerät auf!

-  **Warnung**
Lesen Sie alle Sicherheitshinweise und Anweisungen.
Versäumnisse bei der Einhaltung der Sicherheitshinweise und Anweisungen können elektrischen Schlag, Brand und/oder schwere Verletzungen verursachen.
Bewahren Sie alle Sicherheitshinweise und Anweisungen für die Zukunft auf.
Das Gerät kann von Kindern ab 8 Jahren sowie von Personen mit reduzierten physischen, sensorischen oder mentalen Fähigkeiten oder Mangel an Erfahrung und/oder Wissen benutzt werden, wenn sie beaufsichtigt werden oder bezüglich des sicheren Gebrauchs des Gerätes unterwiesen wurden und die daraus resultierenden Gefahren verstanden haben. Kinder dürfen nicht mit dem Gerät spielen. Reinigung und Benutzer-Wartung dürfen nicht durch Kinder ohne Beaufsichtigung durchgeführt werden.
- Betreiben Sie das Gerät nicht in explosionsgefährdeten Räumen oder Bereichen und stellen Sie es nicht dort auf.
 - Betreiben Sie das Gerät nicht in aggressiver Atmosphäre.
 - Tauchen Sie das Gerät nicht unter Wasser. Lassen Sie keine Flüssigkeiten in das Geräteinnere eindringen.
 - Das Gerät darf nur in trockener Umgebung und keinesfalls bei Regen oder einer relativen Luftfeuchtigkeit oberhalb der Betriebsbedingungen verwendet werden.
 - Schützen Sie das Gerät vor permanenter direkter Sonneneinstrahlung.
 - Entfernen Sie keine Sicherheitszeichen, Aufkleber oder Etiketten vom Gerät. Halten Sie alle Sicherheitszeichen, Aufkleber und Etiketten in einem lesbaren Zustand.
 - Öffnen Sie das Gerät nicht.

- Beachten Sie die Lager- und Betriebsbedingungen gemäß Kapitel Technische Daten.
- Hohe Konzentrationen von entzündlichen Gasen können Explosions-, Feuer- und Erstickungsgefahr sowie weitere Gefahren bergen. Informieren Sie sich über das Gas, mit dem Sie arbeiten, und treffen Sie entsprechende Vorsichtsmaßnahmen.
- Führen Sie die Kalibrierung des Gerätes in einer Umgebung durch, in der sich keine die Messung beeinflussende Gase befinden.

Bestimmungsgemäße Verwendung

Verwenden Sie das Gerät ausschließlich zur Ortung von folgenden brennbaren bzw. störenden Gasen: Erdgas, Methan, Äthan, Propan, Butan, Aceton, Alkohol, Ammoniak, Wasserdampf, Benzin, Turbinentreibstoff, Wasserstoff-Sulfid, Rauch, industrielle Lösungsmittel, Lackverdünner, Naphtha.

Verwenden Sie das Gerät z. B. zur Detektion von Gasleckagen an Rohrleitungen oder Armaturen.

Das Gerät erfasst Gaskonzentrationen von 10 % UEG/LEL (Untere Explosionsgrenze).

Das Gerät ist ausschließlich für den privaten, nicht-kommerziellen Gebrauch in Innenräumen konzipiert.

Um das Gerät bestimmungsgemäß zu verwenden, verwenden Sie ausschließlich von Trotec geprüfetes Zubehör bzw. von Trotec geprüfte Ersatzteile.

Bestimmungswidrige Verwendung

Verwenden Sie das Gerät nicht in explosionsgefährdeten Bereichen oder in jeglichen Bereichen, in denen anzunehmender Weise ein explosionsfähiges Gas-/Luftgemisch vorherrschen kann.

Das Gerät ist nicht für den professionellen/gewerblichen Einsatz bestimmt.

Verwenden Sie das Gerät nicht als Überwachungsgerät für die persönliche Sicherheit. Das Gerät ist keine Schutzausrüstung.

Verwenden Sie das Gerät nicht für Messungen in Flüssigkeiten und an spannungsführenden Teilen. Für Schäden, die aus nicht bestimmungsgemäßer Verwendung resultieren, übernimmt Trotec keine Haftung. Gewährleistungsansprüche erlöschen in diesem Fall. Eigenmächtige bauliche Veränderungen sowie An- oder Umbauten am Gerät sind verboten.

Personalqualifikation

Personen, die dieses Gerät verwenden, müssen:

- die Bedienungsanleitung, insbesondere das Kapitel Sicherheit, gelesen und verstanden haben.

Restgefahren



Warnung vor elektrischer Spannung

Es besteht Kurzschlussgefahr durch in das Gehäuse eindringende Flüssigkeiten!

Tauchen Sie das Gerät und das Zubehör nicht unter Wasser. Achten Sie darauf, dass kein Wasser oder andere Flüssigkeiten in das Gehäuse gelangen.



Warnung vor elektrischer Spannung

Arbeiten an elektrischen Bauteilen dürfen nur von einem autorisierten Fachbetrieb durchgeführt werden!



Warnung vor explosionsgefährlichen Stoffen

Es besteht Explosionsgefahr durch Funkenbildung. Schalten Sie das Messgerät in einer Atmosphäre ein, die frei von brennbarem Gas ist. Das Gerät kalibriert sich nach dem Einschalten automatisch. Sind in der Umgebung schon brennbare Gase vorhanden, können die weiteren Messergebnisse verfälscht werden und brennbare Gase bleiben unentdeckt.



Warnung

Hohe Konzentrationen von brennbaren Gasen bergen Explosionsgefahr, Feuergefahr, Erstickungsgefahr. Machen Sie sich vor der Messung mit dem Sicherheitsdatenblatt über die Eigenschaften des Gases, das Gegenstand der Messungen ist, vertraut und treffen Sie die notwendigen Vorkehrungen.



Warnung

Erstickungsgefahr! Lassen Sie das Verpackungsmaterial nicht achtlos liegen. Es könnte für Kinder zu einem gefährlichen Spielzeug werden.



Warnung

Das Gerät ist kein Spielzeug und gehört nicht in Kinderhände.



Warnung

Von diesem Gerät können Gefahren ausgehen, wenn es von nicht eingewiesenen Personen unsachgemäß oder nicht bestimmungsgemäß eingesetzt wird! Beachten Sie die Personalqualifikationen!



Vorsicht

Halten Sie ausreichend Abstand zu Wärmequellen.

Hinweis

Um Beschädigungen am Gerät zu vermeiden, setzen Sie es keinen extremen Temperaturen, extremer Luftfeuchtigkeit oder Nässe aus.

Hinweis

Verwenden Sie zur Reinigung des Gerätes keine scharfen Reiniger, Scheuer- oder Lösungsmittel.

Informationen über das Gerät

Gerätebeschreibung

Das Gerät BG 30 entdeckt folgende brennbare bzw. störende Gase: Erdgas, Methan, Äthan, Propan, Butan, Aceton, Alkohol, Ammoniak, Wasserdampf, Benzin, Turbinentreibstoff, Wasserstoff-Sulfid, Rauch, industrielle Lösungsmittel, Lackverdünner, Naphtha.

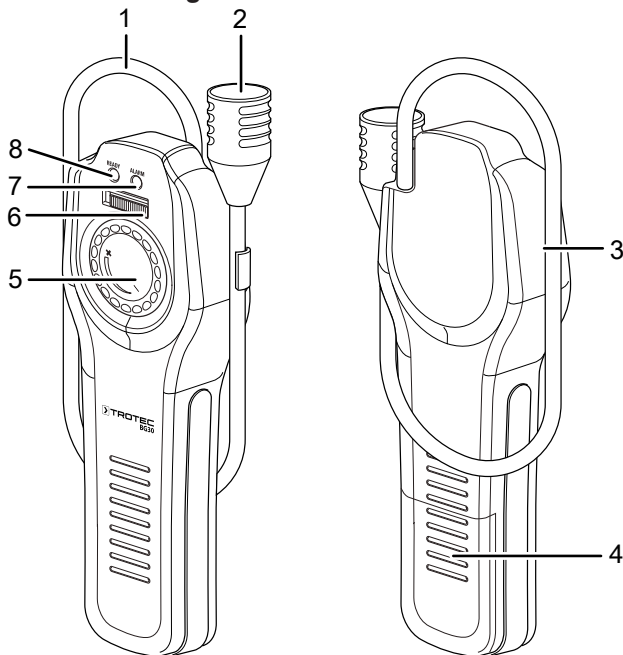
Das Messgerät erfasst bereits Gaskonzentrationen von 10 % UEG (Untere Explosionsgrenze bzw. LEL = Lower Explosion Limit) und warnt den Benutzer durch einen optischen und akustischen Alarm. Der flexible Schwanenhals bietet Ihnen einen einfachen Zugang zu schwer erreichbaren Stellen.

Definition UEG / LEL

- UEG = untere Explosionsgrenze / LEL = Lower Explosion Limit

Die UEG eines brennbaren Gases ist die minimale Konzentration dieses Gases, an der es durch eine Zündquelle (z. B. Streichholz) zu brennen beginnen kann. Bei einer Konzentration unter der UEG/LEL brennt das Gas nicht. Gaskdetektoren für brennbare Gase werden in der Regel für 0 - 100 % UEG/LEL kalibriert.

Gerätedarstellung



Nr.	Bezeichnung
1	Schwanenhalssonde
2	Sensor
3	Kopfhörer-Anschluss
4	Batteriefachdeckel
5	Empfindlichkeitsregler
6	Ein-/Aus-Schalter
7	Alarm-LED
8	Betriebsanzeige-LED

Technische Daten

Parameter	Wert
Modell	BG 30
Gewicht	520 g
Abmessungen (Länge x Breite x Höhe)	221 x 24 x 72 mm
Standardkalibrierung	Methan
Genauigkeit	±50 ppm
Alarmschwelle	min. 10% UEG/LEL max. 40% UEG/LEL für Methan
Aufwärmdauer	ca. 60 s
Ansprechzeit	< 2 Sek. bis 40% UEG/LEL
Stromversorgung	3 x Batterie 1,5 V, Typ-C
Betriebstemperatur	0 °C bis 50 °C (32 °F bis 122 °F)
Lagertemperatur	-30 °C bis 60 °C (-22 °F bis 140 °F)
Betriebsfeuchte	0 % r.F. bis 90 % r.F. (nicht kondensierend)

Lieferumfang

- 1 x Gerät BG 30
- 3 x Batterie 1,5 V, Typ C
- 1 x Tasche/Holster
- 1 x Kurzanleitung

Transport und Lagerung

Hinweis

Wenn Sie das Gerät unsachgemäß lagern oder transportieren, kann das Gerät beschädigt werden. Beachten Sie die Informationen zum Transport und zur Lagerung des Gerätes.

Transport

Verwenden Sie zum Transport des Gerätes die im Lieferumfang enthaltene Tasche, um das Gerät vor Einwirkungen von außen zu schützen.

Lagerung

Halten Sie bei Nichtbenutzung des Gerätes die folgenden Lagerbedingungen ein:

- trocken und vor Frost und Hitze geschützt
- an einem vor Staub und direkter Sonneneinstrahlung geschützten Platz
- ggf. mit einer Hülle vor eindringendem Staub geschützt
- die Lagertemperatur entspricht dem im Kapitel Technische Daten angegebenen Bereich.
- Batterien aus dem Gerät entfernen.

Bedienung

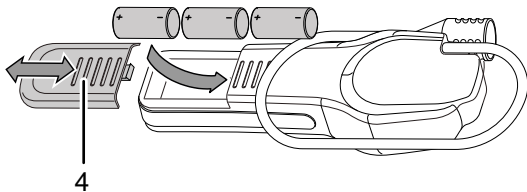
Batterien einsetzen

- Setzen Sie vor dem ersten Gebrauch die mitgelieferten Batterien ein.

Hinweis

Vergewissern Sie sich, dass die Oberfläche des Gerätes trocken und das Gerät ausgeschaltet ist.

1. Schieben Sie den Batteriefachdeckel (4) vom Batteriefach.

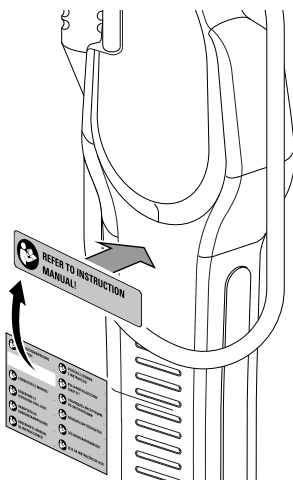


2. Legen Sie drei Batterien vom Typ C, 1,5 V polungsrichtig in das Batteriefach ein (+/-).
3. Schließen Sie das Batteriefach, indem Sie den Batteriefachdeckel über das Batteriefach schieben.

Warnschild anbringen

Kleben Sie vor der ersten Inbetriebnahme des Gerätes das Warnschild auf die Rückseite des Gerätes, bzw. überkleben Sie das vorhandene Warnschild, falls dieses nicht in Ihrer Landessprache ist. Das Warnschild wird in verschiedenen Landessprachen mit dem Gerät mitgeliefert. Gehen Sie wie folgt vor, um das Warnschild auf der Rückseite des Gerätes aufzukleben:

1. Entfernen Sie das Label in Ihrer Landessprache von der mitgelieferten Folie.
2. Kleben Sie das Label auf die dafür vorgesehene Stelle auf der Rückseite des Gerätes.

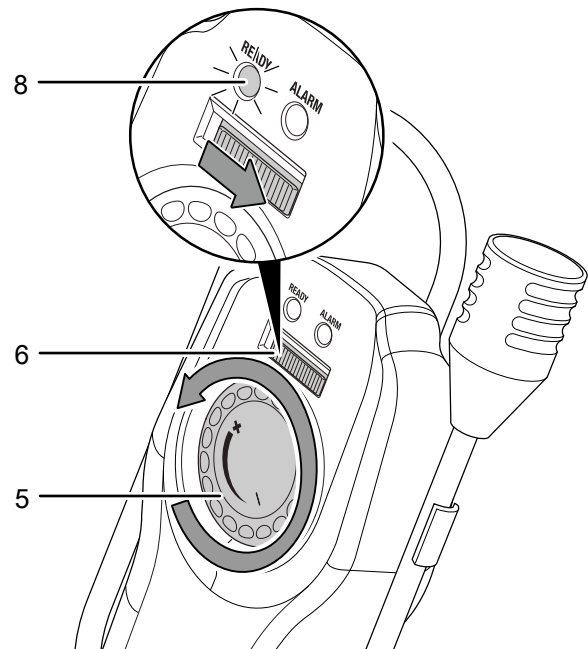


Einschalten/Aufwärmphase

Hinweis

Chemische Reiniger enthalten oftmals Lösungsmittel und Alkohole, auf die das Gerät reagieren kann. Diese Querempfindlichkeit ist nicht vermeidbar und kann zu irreführenden Ergebnissen führen. Entfernen Sie deshalb vor einer Leckageortung chemische Reiniger aus dem Detektionsbereich des Gerätes.

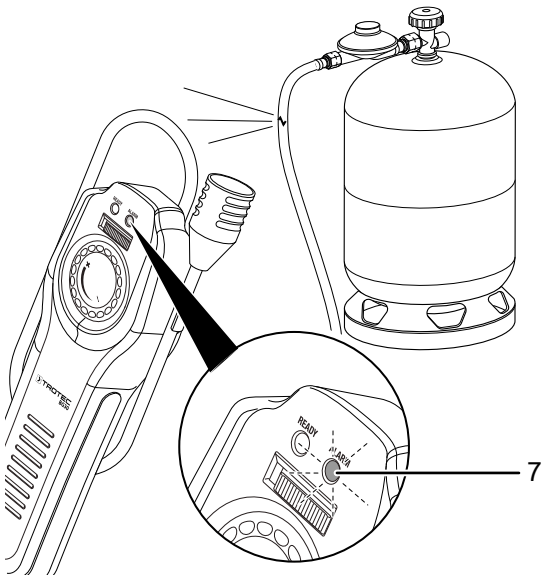
1. Suchen Sie einen Bereich mit geringer CO-Konzentration (z.B. Frischluft) auf.
2. Drehen Sie den Empfindlichkeitsregler (5) gegen den Uhrzeigersinn in Richtung des Minus-Symbols, um eine minimale Empfindlichkeit einzustellen.
3. Schieben Sie den Ein/Aus-Schalter (6) nach rechts, um das Gerät einzuschalten.



- ⇒ Die Betriebsanzeige-LED (8) leuchtet auf.
- ⇒ Die Aufwärmphase des Gerätes wird gestartet. Während dieser Aufwärmphase (ca. 60 Sekunden), in der sich das Gerät automatisch kalibriert, kann das Gerät Warntöne von sich geben. Nach erfolgter Aufwärmphase verringert sich der Warnton, bis er schließlich komplett stoppt.
- ⇒ Das Gerät ist betriebsbereit.

Gaslecksuche

1. Justieren Sie die Empfindlichkeit mit dem Empfindlichkeitsregler (5) so lange, bis Sie einen langsam, konstant tickenden Ton hören.
2. Bewegen Sie den Sensor in Richtung der vermuteten Leckage.
 - ⇒ Wenn eine höhere Gaskonzentration entdeckt wird, erhöht sich die Tickfrequenz.
 - ⇒ Wenn eine Gaskonzentration von ungefähr 10% UEG/LEL von Methan erreicht ist, blinkt die Alarm-LED (7) und Sie hören einen warnenden Ton. Dieser Alarmton wird mit zunehmender Gaskonzentration lauter.

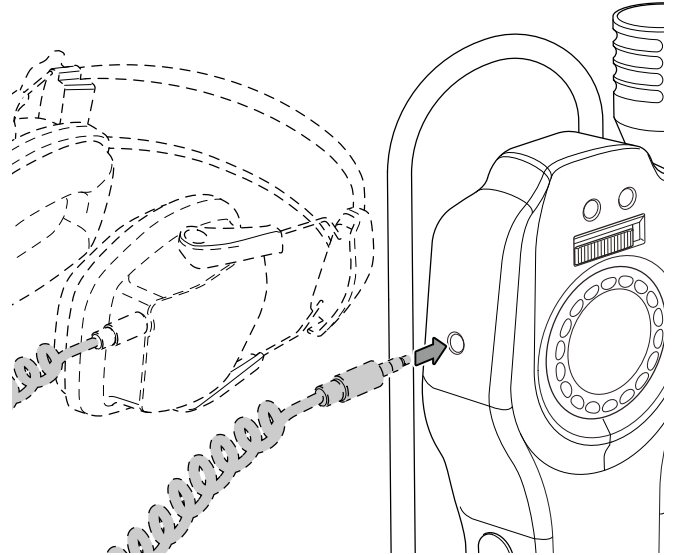


Info

In Bereichen hoher Gaskonzentrationen kann die Tickfrequenz durch Drehen des Empfindlichkeitsreglers (5) gegen den Uhrzeigersinn nachreguliert werden, um das Leck leichter zu finden.

Kopfhörer anschließen

In Umgebungen mit vielen Störgeräuschen kann ein Kopfhörer an das Gerät angeschlossen werden. Der eingebaute Lautsprecher ist nicht mehr in Betrieb, wenn ein Kopfhörer angeschlossen ist. Die tickenden und warnenden Töne stören somit niemanden in Ihrer Umgebung.



Hinweis

Die Warntöne können unter Umständen durch den Kopfhörer verstärkt werden und somit sehr laut sein.

Ausschalten

1. Schieben Sie den Ein/Aus-Schalter (6) nach links, um das Gerät auszuschalten.
 - ⇒ Die Betriebsanzeige-LED (8) erlischt.

Wartung und Reparatur

Batteriewechsel

In folgenden Fällen müssen die Batterien ersetzt werden:

- Die Betriebsanzeige-LED (8) leuchtet nicht oder blinkt.
- Das Gerät gibt auch nach dem Verstellen der Empfindlichkeit am Empfindlichkeitsregler (5) nach ca. 2 Minuten immer noch keine Geräusche von sich.

Informationen zum Batteriewechsel erhalten Sie im Kapitel Bedienung.

Reinigung

Reinigen Sie das Gerät mit einem angefeuchteten, weichen, fusselfreien Tuch. Achten Sie darauf, dass keine Feuchtigkeit in das Gehäuse eindringt. Verwenden Sie keine Sprays, Lösungsmittel, alkoholhaltige Reiniger oder Scheuermittel, sondern nur klares Wasser zum Anfeuchten des Tuches.

Reparatur

Nehmen Sie keine Änderungen am Gerät vor und bauen Sie keine Ersatzteile ein. Wenden Sie sich zur Reparatur oder Geräteüberprüfung an den Hersteller.

Fehler und Störungen

Das Gerät wurde während der Produktion mehrfach auf einwandfreie Funktion geprüft. Sollten dennoch Funktionsstörungen auftreten, so überprüfen Sie das Gerät nach folgender Auflistung.

Störung	Ursache	Abhilfe
Das Gerät lässt sich nicht mehr einschalten.	Die Batterien sind leer.	Neue Batterien einlegen (siehe Kapitel Bedienung).
Die Betriebsanzeige-LED leuchtet nicht oder blinkt.	Die Batteriespannung ist zu gering.	
Das Gerät gibt auch ca. 2 Minuten nach Verstellen der Empfindlichkeit noch kein Geräusch von sich.		
Das Gerät gibt trotz der niedrigsten Einstellung der Empfindlichkeit (komplett gegen den Uhrzeigersinn gedreht) einen Dauerton von sich.	Die Gaskonzentration ist sehr hoch.	Entfernen Sie sich umgehend aus dem Bereich! Treffen Sie geeignete Notfallmaßnahmen, z.B. Abdrehen der Gaszufuhr, um sich und andere zu schützen.
Das Gerät gibt auch in gasfreier Umgebung und nach Einsetzen einer neuen Batterie einen Dauerton von sich.		Kontaktieren Sie den Kundendienst.

Entsorgung



Das Symbol des durchgestrichenen Mülleimers auf einem Elektro- oder Elektronik-Altgerät besagt, dass dieses am Ende seiner Lebensdauer nicht im Hausmüll entsorgt werden darf. Zur kostenfreien Rückgabe stehen in Ihrer Nähe Sammelstellen für Elektro- und Elektronik-Altgeräte zur Verfügung. Die Adressen erhalten Sie von Ihrer Stadt- bzw. Kommunalverwaltung. Sie können sich auch auf unserer Webseite <https://de.trotec.com/shop/> über weitere, von uns geschaffene Rückgabemöglichkeiten informieren.

Durch die getrennte Sammlung von Elektro- und Elektronik-Altgeräten soll die Wiederverwendung, die stoffliche Verwertung bzw. andere Formen der Verwertung von Altgeräten ermöglicht sowie negative Folgen bei der Entsorgung der in den Geräten möglicherweise enthaltenen gefährlichen Stoffe auf die Umwelt und die menschliche Gesundheit vermieden werden.



Batterien und Akkus gehören nicht in den Hausmüll, sondern müssen in der Europäischen Union – gemäß Richtlinie 2006/66/EG DES EUROPÄISCHEN PARLAMENTS UND DES RATES vom 06. September 2006 über Batterien und Akkumulatoren – einer fachgerechten Entsorgung zugeführt werden. Bitte entsorgen Sie Batterien und Akkus entsprechend den geltenden gesetzlichen Bestimmungen.

Trotec GmbH

Grebener Str. 7
D-52525 Heinsberg

☎ +49 2452 962-400

☎ +49 2452 962-200

✉ info@trotec.com

www.trotec.com