

IT

ISTRUZIONI PER L'USO
MULTIMETRO DIGITALE



Sommario

Avvertimenti presenti sulle istruzioni per l'uso 2

Sicurezza 2

Informazioni relative al dispositivo 4

Trasporto e stoccaggio..... 8

Utilizzo 8

Manutenzione e riparazione..... 12

Errori e disturbi..... 13

Smaltimento..... 13

Avvertimenti presenti sulle istruzioni per l'uso

Simboli



Avvertimento relativo a tensione elettrica

Questo simbolo indica che sussistono pericoli di vita e per la salute delle persone, a causa della tensione elettrica.



Avvertimento

Questa parola chiave definisce un pericolo con un livello di rischio medio, che se non viene evitato potrebbe avere come conseguenza la morte o una lesione grave.



Attenzione

Questa parola chiave definisce un pericolo con un livello di rischio basso, che se non viene evitato potrebbe avere come conseguenza una lesione minima o leggera.

Avviso

Questa parola chiave indica la presenza di informazioni importanti (per es. relative a danni a cose), ma non indica pericoli.



Informazioni

Gli avvertimenti con questo simbolo aiutano a eseguire in modo veloce e sicuro le proprie attività.



Osservare le istruzioni

Gli avvertimenti contrassegnati con questo simbolo indicano che devono essere osservate le istruzioni per l'uso.

La versione aggiornata di queste istruzioni per l'uso e la dichiarazione di conformità UE possono essere scaricate dal seguente link:



BE49



<https://hub.trotec.com/?id=46447>

Sicurezza

Leggere le presenti istruzioni con attenzione prima della messa in funzione/dell'utilizzo del dispositivo e conservare le istruzioni sempre nelle immediate vicinanze del luogo di installazione o presso il dispositivo stesso.



Avvertimento

Leggere tutte le indicazioni di sicurezza e le istruzioni.

L'inosservanza delle indicazioni di sicurezza e delle istruzioni può causare scosse elettriche, incendi e / o lesioni gravi.

Conservare tutte le indicazioni di sicurezza e le istruzioni per il futuro.

- Il dispositivo viene fornito con segnali di pericolo. Prima della messa in funzione iniziale del dispositivo incollare i segnali di pericolo presenti sul retro come descritto nel capitolo Utilizzo con i segnali di pericolo nella propria lingua, se viene anch'essa fornita. Altrimenti selezionare gli adesivi che riportino una lingua da voi conosciuta.

ATTENZIONE
 PERICOLO TENSIONE ELETTRICA!
 RIMUOVERE L'ALLACCIO ELETTRICO
 PRIMA DI APRIRE IL VANO BATTERIE.

2 x AAA 1,5V

Trotec GmbH
 Greibener Straße 7 · 52525 Heinsberg · Germany
 info@trotec.com · www.trotec.com

AVVERTIMENTO
 PER EVITARE SCOSSE
 ELETTRICHE, RIMUOVEREI
 CAVI DI MISURAZIONE
 PRIMA DE APRIRE
 L'ALLOGGIAMENTO
 O IL VANO BATTERIE

F10A/600V
 F200mA/600V

- Non utilizzare il dispositivo in ambienti o aree a rischio di esplosione e non posizionarlo in tali locali.
- Non utilizzare il dispositivo in atmosfere aggressive.
- Proteggere il dispositivo dall'irraggiamento costante e diretto del sole.

- Non rimuovere alcuna indicazione sulla sicurezza, adesivo o etichetta dal dispositivo. Mantenere le indicazioni sulla sicurezza, gli adesivi o le etichette in buone condizioni, affinché si possano leggere bene.
- Non aprire il dispositivo.
- Non ricaricare mai le batterie che non sono ricaricabili.
- È vietato utilizzare contemporaneamente dei tipi di batterie differenti o batterie nuove e usate.
- Inserire le batterie nel vano batterie rispettando la corretta polarità.
- Rimuovere le batterie scariche dal dispositivo. Le batterie contengono sostanze nocive per l'ambiente. Smaltire le batterie in conformità con le disposizioni di legge nazionali (vedi capitolo Smaltimento)
- Rimuovere le batterie dal dispositivo se il dispositivo non viene utilizzato per un periodo prolungato.
- Non cortocircuitare mai morsetti di alimentazione nel vano batteria!
- Non ingoiare le batterie! Se si ingoia una batteria ciò può portare a gravi bruciature/corrosioni interne entro 2 ore! Le corrosioni possono portare alla morte!
- Se si ritiene che sia stata ingoiata una batteria o che quest'ultima sia entrata nel corpo in un altro modo, cercare immediatamente un medico!
- Tenere lontane dai bambini le batterie nuove e usate oltre al vano batterie aperto.
- Osservare le condizioni di stoccaggio e di funzionamento (vedi Dati tecnici).
- Staccare i cavi di misura dal dispositivo, prima di sostituire le batterie.
- Non superare in eccesso l'intervallo di misurazione di una funzione indicato nei Dati tecnici.
- Prima di cambiare il tipo di misurazione, staccare sempre le punte di misurazione dal circuito elettrico.
- In caso di misurazioni con tensioni superiori ai 25 VAC rms o 35 VDC, procedere con molta cautela. Con queste tensioni sussiste pericolo di scossa elettrica.
- Assicurarci che l'intervallo di misurazione sia privo di tensione e che i condensatori siano scarichi prima di eseguire i test dei diodi, della resistenza o della continuità. Scollegare i circuiti di misura dall'intervallo di misurazione prima di passare al test dei diodi, della resistenza o della continuità, se in precedenza sono state effettuate misurazioni su parti sotto tensione.

Uso conforme alla destinazione

Utilizzare il multimetro esclusivamente per misurare la tensione, l'ampereaggio o le resistenze, nel rispetto dei dati tecnici.

Per utilizzare il dispositivo in modo conforme alla sua destinazione, utilizzare esclusivamente accessori garantiti Trotec e pezzi di ricambio garantiti Trotec.

Uso improprio prevedibile

Non utilizzare il dispositivo in aree a rischio d'esplosione, in un ambiente bagnato o in caso di un'elevata umidità dell'aria.

Sono vietate trasformazioni di propria iniziativa del dispositivo.

Qualifica del personale

Il personale addetto all'utilizzo di questo dispositivo deve:

- rispettare le 5 norme di sicurezza dell'elettrotecnica
 - 1. Attivazione
 - 2. Rendere impossibile la riaccensione
 - 3. Accertare l'assenza di tensione sui due poli
 - 4. Eseguire la messa a terra e in cortocircuito
 - 5. Coprire le parti adiacenti a quelle sotto tensione
- utilizzare il misuratore nel rispetto dei procedimenti di lavoro sicuri.
- essere conscio dei pericoli che possono venirsi a creare durante il lavoro con dispositivi elettrici in ambienti umidi.
- adottare dei provvedimenti contro il contatto diretto con le parti che conducono corrente.
- aver letto e capito le istruzioni per l'uso, in particolare il capitolo sulla sicurezza.

Pericoli residui



Avvertimento relativo a tensione elettrica

Scossa elettrica dovuta ad un isolamento insufficiente. Controllare prima di ogni utilizzo che il dispositivo e i cavi di misura non presentino alcun danneggiamento e funzionino correttamente.

Se vengono riscontrati dei danneggiamenti, non utilizzare più il dispositivo.

Non utilizzare il dispositivo se è umido o bagnato, o se sono umide e bagnate le proprie mani!

Non utilizzare il dispositivo se il vano batterie o l'alloggiamento sono aperti.



Avvertimento relativo a tensione elettrica

Scossa elettrica in caso di contatto con parti che conducono corrente. Non toccare le parti che conducono corrente. Rendere sicure le parti adiacenti che conducono corrente coprendole o spegnendole.



Avvertimento relativo a tensione elettrica

Scossa elettrica in caso di contatto con parti che conducono corrente. Nell'utilizzare i puntali di misurazione, assicuratevi di afferrarli solo sull'apposita protezione da contatto.



Avvertimento relativo a tensione elettrica

Sussiste pericolo di cortocircuito a causa dei liquidi che penetrano nell'involucro!

Non immergere il dispositivo e gli accessori in acqua.

Fare attenzione che nell'involucro non penetri acqua o un altro liquido.



Avvertimento relativo a tensione elettrica

I lavori sulle parti elettriche devono essere eseguiti esclusivamente da imprese specializzate autorizzate!



Avvertimento

Pericolo di soffocamento!

Non lasciare incustodito il materiale di imballaggio. Potrebbe diventare un gioco pericoloso per bambini.



Avvertimento

Questo dispositivo non è un giocattolo e non deve essere maneggiato da bambini.



Avvertimento

Da questo dispositivo posso scaturire pericoli, se viene utilizzato in modo non corretto o non conforme alla sua destinazione da persone senza formazione! Tenere conto delle qualifiche del personale!



Attenzione

Mantenere una distanza adeguata dalle fonti di calore.

Avviso

Per evitare di danneggiare il dispositivo, assicurarsi prima di ogni misurazione che il giusto intervallo di misurazione sia stato scelto.

Se non si è sicuri, scegliere l'intervallo di misurazione più grande. Rimuovere il cavo di misura dal punto di misurazione prima di modificare l'intervallo di misurazione.

Avviso

Per evitare danneggiamenti al dispositivo, non esporlo a temperature estreme, a una umidità estrema dell'aria o al bagnato.

Avviso

Per pulire il dispositivo non utilizzare detergenti corrosivi, abrasivi o solventi.

Avviso

Prima di ogni messa in funzione, controllare il funzionamento del dispositivo su fonti di tensione conosciute, per es. su una fonte di tensione conosciuta e sicura da 230 V o su una pila e-block da 9 V. Selezionare l'intervallo di misurazione corretto.

Informazioni relative al dispositivo

Descrizione del dispositivo

Il multimetro è un misuratore mobile, azionato a batterie, con ampie possibilità di misurazione.

Il dispositivo ha le seguenti caratteristiche e dispone delle seguenti dotazioni:

- Scelta dell'intervallo manuale/automatica
- Display LCD
- Utilizzabile anche con i guanti
- Supporto ribaltabile
- Sicurezza CAT III (600 V)
- Misurazione della tensione continua e alternata
- Misurazione della corrente continua e alternata
- Misurazione della resistenza
- Funzione test diodi
- Test di continuità, acustico
- Funzione Hold

Protezione contro la sovratensione e categoria di misurazione

Nella rete elettrica si verificano costantemente dei brevi picchi di tensione, la cosiddetta sovratensione, che può essere molto piccola se viene azionato un interruttore della luce, ma può anche essere grande quando un operatore di rete commuta le linee elettriche. Il livello di sovratensione dipende dal punto della rete a bassa tensione in cui viene utilizzato il dispositivo / la macchina. Quanto più vicina è la posizione alla linea di alimentazione, tanto più alta è la tensione di sovratensione da aspettarsi. Così, il contatore elettrico di una casa deve essere in grado di assorbire una tensione di sovratensione superiore a quella di un router wifi.

Per semplificare le cose, la rete elettrica è suddivisa in quattro categorie di sovratensione. A ciascuna categoria di sovratensione è assegnata una tensione nominale di sovratensione, che indica i picchi di tensione per i quali un dispositivo deve essere progettato:

Categoria di sovratensione	Tensione di sovratensione di commisurazione	Esempi
CAT I	1500 V	Dispositivi con alimentatore: per es.: portatili, monitor, telefoni
CAT II	2500 V	Dispositivi con spine elettriche per dispositivi freddi: per es.: elettrodomestici, stampanti, apparecchiature da laboratorio, impianti telefonici
CAT III	4000 V	Dispositivi senza presa elettrica: per es.: Quadri di sottodistribuzione, cavi, prese elettriche, macchine CNC, gru edili, accumulatori di energia
CAT IV	6000 V	Dispositivi sul punto di alimentazione: per es.: Contatori elettrici, dispositivi di protezione dalle sovracorrenti primari, interruttori generali

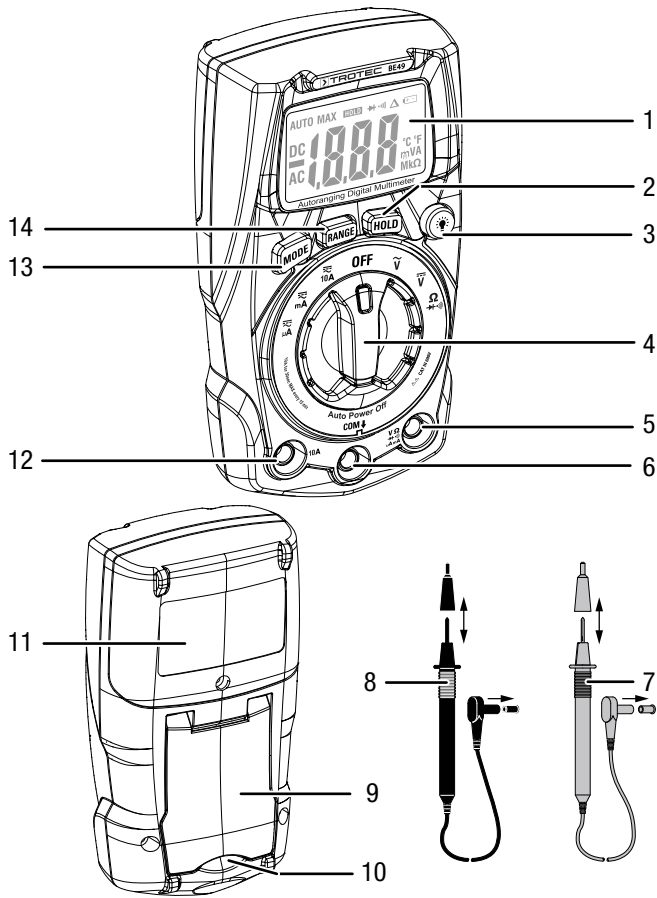
In accordo con le categorie di sovratensione, esistono categorie di misurazione che definiscono il campo di applicazione consentito dei misuratori e i dispositivi di verifica per i mezzi operativi elettrici e gli impianti nelle reti a bassa tensione.

Gli ambienti o le tensioni in cui un misuratore può essere utilizzato in sicurezza dipendono dalla sua costruzione. Fattori importanti sono qui, ad esempio, la possibilità di toccare parti sotto tensione, i dispositivi di protezione contro le piegature dei conduttori di misurazione o l'isolamento. A seconda dei dettagli di costruzione, il misuratore può misurare in sicurezza in una o più categorie di sovratensione fino a una determinata tensione. La categoria di misurazione è indicata sia sul misuratore che nelle istruzioni per l'uso.

La categoria di misurazione è indicata con il livello di tensione massimo, che può essere di 300, 600 o 1000 volt. Ad esempio, l'indicazione CAT III/1000 V significa che è consentito utilizzare il misuratore in impianti domestici a bassa tensione per tensioni fino a 1000 volt.

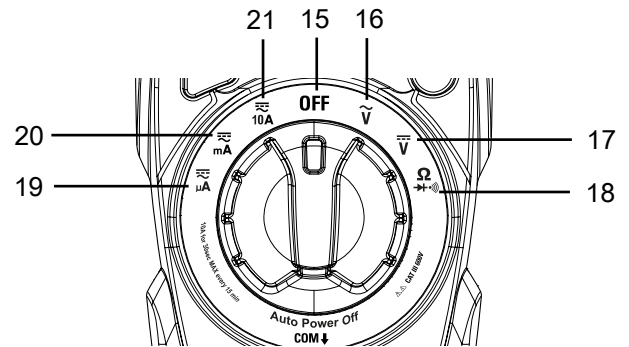
Spesso, sul dispositivo sono indicati diversi valori, ad esempio CAT III/ 1000 V e CAT IV/600 V. In questo caso si applicano tensioni massime diverse per le aree di applicazione specificate. Se non viene specificata alcuna categoria di misurazione, il misuratore è considerato sicuro solo per la categoria di misura CAT I.

Rappresentazione del dispositivo



N.	Definizione
1	Display LC
2	Tasto <i>HOLD</i>
3	Tasto illuminazione
4	Interruttore girevole
5	Boccola mA/V/Ω
6	Boccola COM
7	Puntale di misurazione rosso
8	Puntale di misurazione nero
9	Supporto (ribaltabile)
10	Vano fusibili (sotto al supporto)
11	Vano batterie
12	Boccola 10 A
13	Tasto <i>MODE</i>
14	Tasto <i>RANGE</i>

Interruttore girevole



N.	Posizione	Descrizione
15	OFF	Il dispositivo è spento.
16	\tilde{V}	Tensione alternata: 200 mV fino a 600 V
17	\bar{V}	Tensione continua: 200 mV fino a 600 V
18	Ω	Misurazione resistenza: 200 Ω fino a 20 MΩ Test diodi / test di continuità
19	μA	Corrente continua e alternata: fino a 200 μA
20	mA	Corrente continua e alternata: fino a 200 mA
21	$10A$	Corrente continua e alternata: fino a 10 A

Dati tecnici

Caratteristiche generali

Parametri	Valore
Test dei diodi	massima corrente di prova di 0,3 mA, tensione a vuoto 1,5 V DC tipico.
Prova di continuità	Si sente un segnale acustico se la resistenza è inferiore a 150 Ω
Impedenza d'ingresso	10 MΩ (VDC e VAC)
Intervallo di frequenza	da 50 Hz a 400 Hz (AAC e VAC)
Display LC	2000 Count LCD
Superamento dell'intervallo di misurazione	OL viene visualizzato sul display.
Polarità	Automatico (nessuna indicazione per positivo); meno (-) per negativo
Velocità di misurazione	2 volte al secondo, nominale
Indicatore batteria	BAT viene visualizzato se la tensione della batteria scende al di sotto del valore limite della tensione
Batteria	2 x batteria AAA, 1,5 V
Fusibili	Intervallo di misurazione μA/mA: 200 mA/600 V (rapido) Intervallo di misurazione 10 A: 10 A/600 V (rapido)
Temperatura di esercizio	da 5 °C a 40 °C (da 41 °F a 104 °F)
Temperatura di stoccaggio	da -20 °C a 60 °C (da -4 °F a 140 °F)
Classe di protezione	IPX0
umidità relativa dell'aria	In servizio: max.80 % fino a 31 °C (87 °F), discendente in modo lineare fino a 50 % con 40 °C (104 °F) Stoccaggio: <80 %
Altezza funzionamento s.l.m.	Al massimo 2000 m (7000 ft).
Peso	170 g
Misure (lunghezza x larghezza x altezza)	121 mm x 65 mm x 35 mm
Spegnimento automatico	dopo 15 minuti di inattività
Sicurezza	Questo misuratore è progettato per essere utilizzato in ambienti interni e corrisponde alla categoria di sovratensione CAT III (600 V).

Intervallo di misurazione

Funzione	Intervallo di misurazione	Risoluzione	Precisione
Tensione continua (V DC)	200 mV	0,1 mV	± (0,8 % + 2 digit)
	2000 mV	1 mV	± (1,5 % + 2 digit)
	20 V	0,01 V	
	200 V	0,1 V	± (2,0 % + 2 digit)
600 V	1 V		
Tensione alternata (V AC, 50 / 60 Hz)	200 mV	0,1 mV	± (1,5 % + 35 digit)
	2000 mV	1 mV	± (1,8 % + 8 digit)
	20 V	0,01 V	
	200 V	0,1 V	± (2,5 % + 8 digit)
600 V	1 V		
Corrente continua (A DC)	200 μA	0,1 μA	± (1,0 % + 3 digit)
	2000 μA	1 μA	± (1,5 % + 3 digit)
	20 mA	10 μA	
	200 mA	100 μA	± (2,5 % + 5 digit)
10 A	10 mA		
Corrente alternata (A AC)	200 μA	0,1 μA	± (1,5 % + 5 digit)
	2000 μA	1 μA	± (2,0 % + 5 digit)
	20 mA	10 μA	
	200 mA	100 μA	± (3,0 % + 7 digit)
10 A	10 mA		
Resistenza (Ω)	200 Ω	0,1 Ω	± (1,0 % + 4 digit)
	2000 Ω	1 Ω	± (1,5 % + 2 digit)
	20 kΩ	0,01 kΩ	
	200 kΩ	0,1 kΩ	± (2,5 % + 3 digit)
	2000 kΩ	1 kΩ	
20 MΩ	10 kΩ	± (3,5 % + 5 digit)	

Avvertenza:

La precisione si riferisce a una temperatura ambientale da 18 °C fino a 28 °C con una umidità relativa dell'aria inferiore al 80 %.

L'indicazione relativa alla precisione è composta da due aree:

- Valore % riferito al valore di lettura: Corrisponde alla precisione dell'installazione da misurare.
- + digit: Corrisponde alla precisione, riferita al convertitore da analogico a digitale.

Dotazione

- 1 x multimetro
- 1 x cavi isolati con puntali di misurazione
- 2 x batteria AAAA
- 1 x istruzioni in breve

Trasporto e stoccaggio

Avviso

Se il dispositivo viene immagazzinato o trasportato in modo non conforme, il dispositivo può essere danneggiato.

Fare attenzione alle informazioni relative al trasporto e allo stoccaggio del dispositivo.

Trasporto

Trasportare il dispositivo tenendolo asciutto e protetto, per es. in una valigetta adatta, per proteggerlo da influssi esterni.

Stoccaggio

In caso di non utilizzo del dispositivo, osservare le seguenti condizioni di stoccaggio:

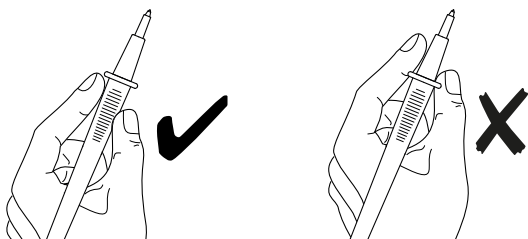
- Asciutto e protetto contro gelo e calore
- in un posto protetto dalla polvere e dall'irraggiamento diretto del sole
- la temperatura di stoccaggio corrisponde ai Dati tecnici
- rimuovere le batterie dal dispositivo.

Utilizzo



Avvertimento relativo a tensione elettrica

Scossa elettrica in caso di contatto con parti che conducono corrente. Nell'utilizzare i puntali di misurazione, assicuratevi di afferrarli solo sull'apposita protezione da contatto.



Inserimento delle batterie

Prima di procedere con l'utilizzo iniziale, inserire le batterie.

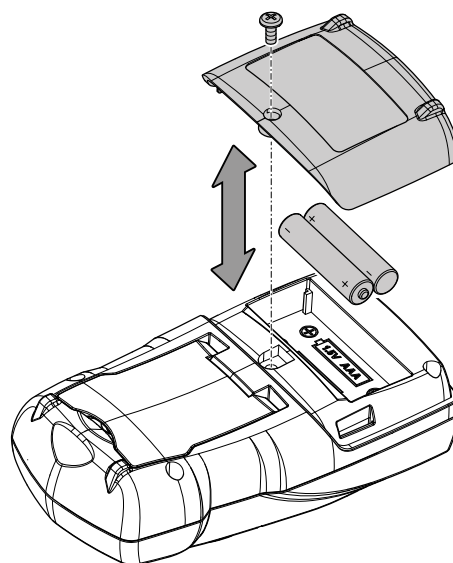
Avviso

Staccare puntali di misurazione dal dispositivo, prima di aprire il vano batterie.

Avviso

Assicurarsi che la superficie del dispositivo sia asciutta e che il dispositivo sia spento.

1. Svitare la vite sul vano batterie (11).
2. Aprire lo scomparto batteria.
3. Inserire le due batterie nel vano batterie, rispettando la giusta polarità (+/-).

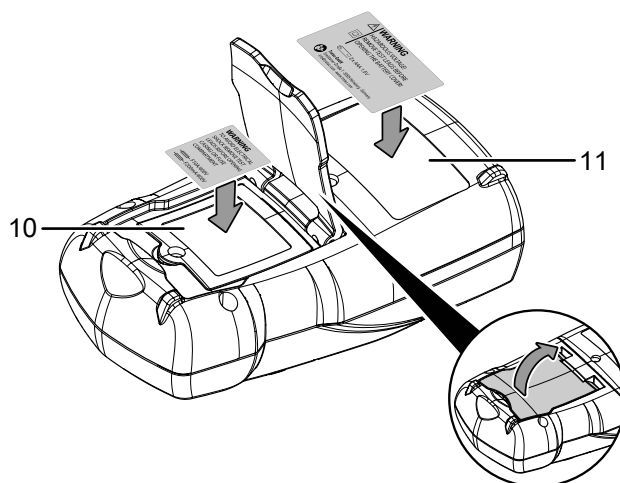


4. Chiudere il vano batteria e riavvitare saldamente la vite.

Applicazione dei segnali di pericolo

Prima della messa in funzione iniziale del dispositivo incollare i segnali di pericolo sul retro del dispositivo sul segnale di pericolo, se non fossero nella lingua del paese di utilizzo. I segnali di pericolo nella propria lingua vengono forniti in dotazione con il dispositivo. Precedere nel seguente modo per applicare i segnali di pericolo sul retro del dispositivo:

1. Rimuovere l'etichetta per il vano batterie nella propria lingua dalla pellicola fornita in dotazione.
2. Incollare l'etichetta sull'apposito punto sul vano batterie (11) del dispositivo.
3. Rimuovere l'etichetta per il vano fusibili nella propria lingua dalla pellicola fornita in dotazione.
4. Ribaltare il supporto presente sul retro del dispositivo e incollare l'etichetta sull'apposito punto sul vano fusibili (10) del dispositivo.



Indicazioni indefinite

Quando il circuito è aperto o quando si toccano i terminali d'ingresso è possibile che si verifichino delle indicazioni indefinite. Qui non si tratta di un disturbo nel funzionamento ma di una reazione del terminale di ingresso sensibile alle tensioni di disturbo.

Di norma, senza un livello del disturbo elevato sul posto di lavoro, o nel caso di un cortocircuito dei terminali di ingresso, si verifica immediatamente l'indicazione zero o, in caso di collegamento dei puntali all'oggetto da misurare, l'esatta visualizzazione del valore di misurazione. Le variazioni di alcuni digit sul display dipendono dal sistema e rientrano nella tolleranza.

Quando è stato selezionato il campo di misurazione della resistenza, il campo di prova di continuità o il test dei diodi, se il circuito è aperto appare l'indicazione di una condizione di fuoriscala (*OL*).

INDICAZIONI IMPORTANTI RIGUARDO AL PROCESSO DI MISURAZIONE!



Avvertimento relativo a tensione elettrica

Sussiste pericolo di una scossa elettrica, in caso di utilizzo non corretto del misuratore!

Osservare le indicazioni seguenti prima di ogni misurazione della tensione:

- Non applicare mai una tensione tra i terminali di ingresso o tra i terminali di ingresso e la messa a terra che superi la tensione nominale indicata del misuratore (vedi etichetta sull'involucro).
- Controllare che i puntali di misurazione non presentino danni all'isolamento o alla continuità. Sostituire i puntali di misurazione danneggiati.
- Controllare l'isolamento delle boccole.
- Prima dell'utilizzo, assicurarsi che lo strumento funzioni correttamente, misurando una tensione conosciuta.
- Collegare prima il puntale di misurazione a contatto con la massa e solo successivamente il puntale di misurazione che conduce la corrente. Quando si staccano i puntali di misurazione, procedere nell'ordine inverso, cioè staccando prima il puntale di misurazione che conduce la corrente.
- Prima di ogni misurazione della tensione, assicurarsi che il misuratore non si trovi nel campo di misurazione della corrente.
- Se il dispositivo mostra un superamento dell'intervallo di misurazione (*OL*), subito dopo averlo collegato all'oggetto da misurare, spegnere prima il circuito elettrico sull'oggetto da misurare e rimuovere poi immediatamente i puntali di misurazione dall'oggetto da misurare.
- Durante la misurazione, non accendere o spegnere alcun motore sul circuito di misura. I picchi di tensione scaturiti dai processi di accensione e di spegnimento possono danneggiare il misuratore.

Scelta manuale dell'area

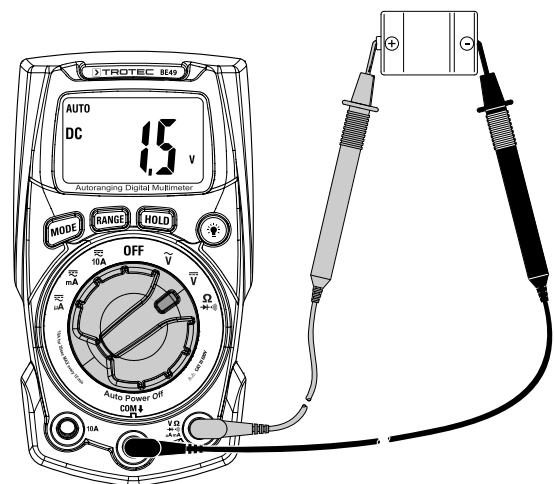
Il dispositivo dispone di una funzione auto range, cioè adegua la visualizzazione del valore di misurazione al valore misurato.

Con il tasto *RANGE* (14) si ha la possibilità di modificare la visualizzazione del valore di misurazione modificando il numero di digit dopo la virgola. Premere il tasto *RANGE* finché il valore di misurazione non viene visualizzato nella forma desiderata.

Premere il tasto *RANGE* per circa 2 secondi per ritornare dalla selezione manuale dell'area alla funzione auto range.

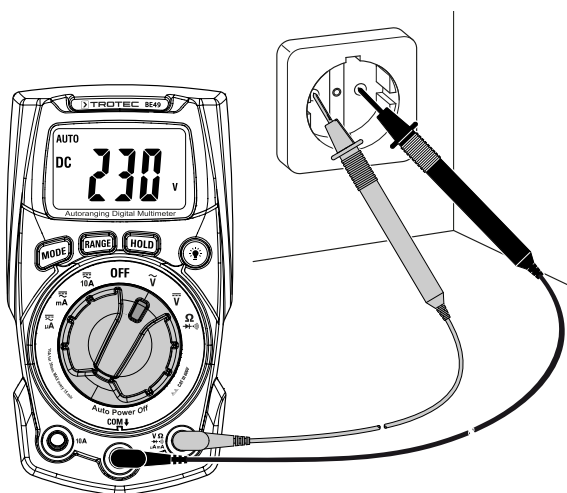
Misurazione tensione continua

1. Ruotare l'interruttore rotativo nella posizione \overline{V} .
2. Inserire lo spinotto del puntale di misurazione nero nella boccola *COM* e lo spinotto del puntale di misurazione rosso nella boccola *V/Ω*.
3. Collegare entrambi i puntali di misurazione con polarità corretta con l'oggetto da misurare (nero su meno, rosso su più).
 - ⇒ Con una tensione di ingresso negativa, sul display appare un meno (-) davanti al valore di misurazione.
 - ⇒ Il valore misurato viene visualizzato sul display.
4. Se durante la selezione manuale dell'intervallo compare l'indicatore *OL* (fuoriscala), passare subito all'intervallo immediatamente superiore (tasto *RANGE*). Nel caso in cui sia stato impostato l'intervallo di misurazione più alto o la selezione automatica dell'intervallo di misurazione, quando appare l'indicatore *OL*, togliere immediatamente la tensione sull'oggetto da misurare e staccare il misuratore dall'oggetto da misurare.
 - ⇒ Il valore misurato viene visualizzato sul display.



Misurazione tensione alternata

1. Ruotare l'interruttore rotativo nella posizione \tilde{V} .
2. Inserire lo spinotto del puntale di misurazione nero nella boccola *COM* e lo spinotto del puntale di misurazione rosso nella boccola *V/Ω*.
3. Collegare entrambi i puntali di misurazione con l'oggetto da misurare.
 - ⇒ Con una tensione di ingresso negativa, sul display appare un meno (-) davanti al valore di misurazione.
 - ⇒ Il valore misurato viene visualizzato sul display.
4. Se durante la selezione manuale dell'intervallo compare l'indicatore *OL*(fuorisca), passare subito all'intervallo immediatamente superiore (tasto *RANGE*). Nel caso in cui sia stato impostato l'intervallo di misurazione più alto o la selezione automatica dell'intervallo di misurazione, quando appare l'indicatore *OL*, togliere immediatamente la tensione sull'oggetto da misurare e staccare il misuratore dall'oggetto da misurare.
 - ⇒ Il valore misurato viene visualizzato sul display.



Misurazione dell'intensità di corrente

Avviso

Non collegare mai una sorgente di tensione a una boccola del multimetro, se è stato selezionato un intervallo di misurazione della corrente. Il dispositivo ne potrebbe essere danneggiato.

Osservare le indicazioni seguenti prima di ogni misurazione della corrente:

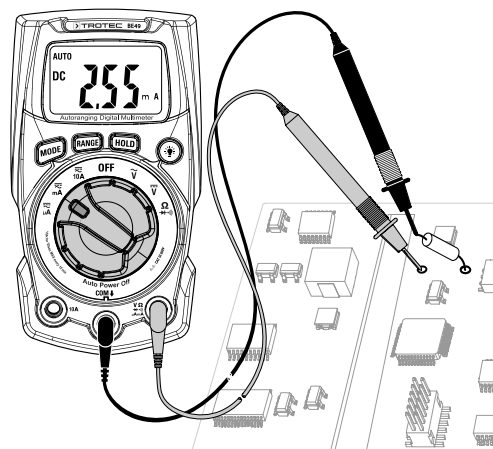
- Nel circuito di misura non deve essere presente una tensione maggiore di 600 V (CAT III) verso la messa a terra.
- In caso di misurazioni di correnti superiori a partire dai 200 mA nel campo 10 A, è necessario rispettare un tempo di misurazione massimo di 30 s per ogni misurazione e una pausa di 15 minuti tra una misurazione e l'altra. In caso contrario, il dispositivo potrebbe essere danneggiato a causa di un surriscaldamento.

1. Per misurare la corrente, interrompere il circuito elettrico da controllare e collegare il misuratore a questo circuito con un collegamento in serie.
2. Ruotare l'interruttore rotativo nella posizione $\mu A, mA, 0, 10A$, a seconda della corrente di misura prevista.
3. Con il tasto *MODE*, selezionare la modalità di misurazione desiderata (per la corrente continua: indicatore *DC*, per corrente alternata: indicatore *AC*).
4. Inserire lo spinotto del puntale di misurazione nero nella boccola *COM* e lo spinotto del puntale di misurazione rosso, a seconda della scelta dell'intervallo, nella boccola $\mu A/mA$ o *10 A*.
5. Spegner la tensione sull'oggetto da misurare e collegare i puntali di misurazione con l'oggetto da misurare. In caso di corrente continua, fare attenzione alla polarità corretta nel collegamento con l'oggetto da misurare (con collegamento in serie; rosso su più, nero su meno).
6. Riaccendere il circuito di misura e leggere il valore di misurazione sul display.
7. Se compare l'indicatore *OL* (fuorisca), in caso di selezione manuale dell'intervallo di misurazione, passare subito all'intervallo immediatamente superiore. Nel caso in cui sia stato impostato l'intervallo di misurazione più alto o la selezione automatica dell'intervallo di misurazione, quando appare l'indicatore *OL*, togliere immediatamente la tensione sull'oggetto da misurare e staccare il misuratore dall'oggetto da misurare.



Informazioni

Se per sicurezza è stato scelto il campo 10 A, ma la corrente di misura è inferiore ai 200 mA, spegnere nuovamente il circuito di misura. Inserire il puntale di misurazione rosso nella boccola mA e selezionare intervallo di misurazione nel campo mA. Riaccendere il circuito di misura.



Informazioni

Se non compare alcun indicatore e tutti i collegamenti sono stati eseguiti correttamente, la causa dell'errore può risiedere in un fusibile interno difettoso, che assicura gli intervalli di misurazione della corrente (vedi capitolo Sostituzione dei fusibili).

Misurazione resistenza



Avvertimento relativo a tensione elettrica

Prima della misurazione di una resistenza, di una continuità o di diodi, spegnere la corrente del circuito elettrico e scaricare tutti i condensatori.

1. Posizionare l'interruttore girevole nel campo di misurazione della resistenza (Ω /*CAP*) e con il tasto *MODE*, selezionare la misurazione della resistenza (indicatore *M Ω*):
2. Inserire lo spinotto del puntale di misurazione rosso nella boccia *V/ Ω* e lo spinotto del puntale di misurazione nero nella boccia *COM*.
3. Collegare i puntali di misurazione con l'oggetto da misurare. Potrebbe essere necessario del tempo prima che lo strumento visualizzi un valore stabile. Questo accade a causa del principio di misurazione e non rappresenta un malfunzionamento.
⇒ Il valore misurato viene visualizzato sul display.
4. Ruotare l'interruttore rotativo nella posizione che è più vicina al valore letto, ma senza superarlo.
⇒ Il valore misurato viene visualizzato sul display.

Avvertenza:

In caso di valori di resistenza molto bassi (area 400 Ω), anche le resistenze interne dei puntali di misurazione e delle bocce possono portare a una visualizzazione falsata. In caso di picchi di misurazione in cortocircuito, il valore della resistenza visualizzato viene annotato e nelle misurazioni successive viene detratto dal valore di misurazione.

Test dei diodi

Questa funzione consente di testare la continuità e la capacità di blocco dei percorsi dei semiconduttori.



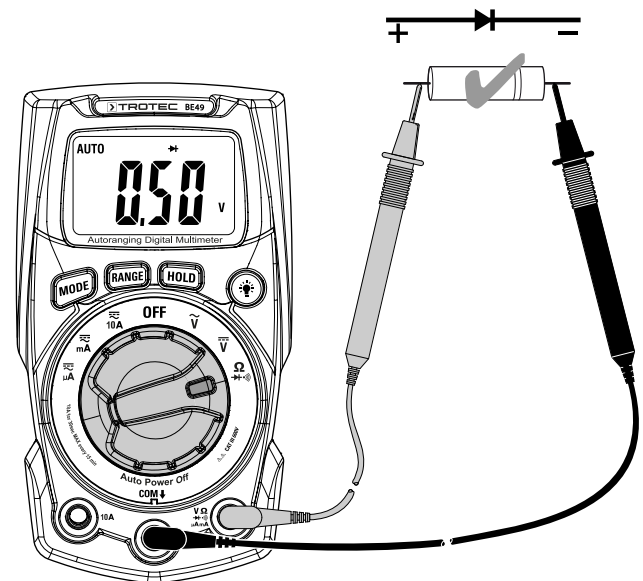
Avvertimento relativo a tensione elettrica

Prima della misurazione di una resistenza, di una continuità o di diodi, spegnere la corrente del circuito elettrico e scaricare tutti i condensatori.

1. Posizionare l'interruttore girevole sulla posizione Ω e con il tasto *MODE*, selezionare il test dei diodi (indicatore \rightarrow):
2. Inserire lo spinotto del puntale di misurazione rosso nella boccia *V/ Ω* e lo spinotto del puntale di misurazione nero nella boccia *COM*.
3. Collegare i puntali di misurazione con il diodo.

Sono possibili seguenti indicatori:

- OL: Polarità errata - invertire i collegamenti dei puntali di misurazione sul diodo
- OL - anche dopo la sostituzione delle punte di misurazione: circuito elettrico aperto
- da 0,2 V a 0,7 V: Elemento costruttivo Ok (in caso di diodi Ge, circa 0,2 V, in caso di diodi Si circa 0,5 V).
- Valore vicino a 0 mV: Il circuito elettrico è in cortocircuito



Test della portata



Avvertimento relativo a tensione elettrica

Prima della misurazione di una resistenza, di una continuità o di diodi, spegnere la corrente del circuito elettrico e scaricare tutti i condensatori.

1. Posizionare l'interruttore girevole sulla posizione Ω e con il tasto *MODE*, selezionare il test di passaggio (indicatore $\text{)))$).
2. Inserire lo spinotto del puntale di misurazione rosso nella boccola *V Ω* e lo spinotto del puntale di misurazione nero nella boccola *COM*.
3. Collegare i circuiti di misura con il circuito elettrico da testare.
 - ⇒ In caso di circuito elettrico chiuso e una resistenza inferiore ai 150 Ω , si sente un segnale acustico.
 - ⇒ In caso di circuito elettrico aperto, sul display appare OL.

Funzione Hold

Premere il tasto *HOLD* (2) per congelare il valore di misurazione attuale nella visualizzazione. Sul display, l'indicazione *HOLD* mostra la funzione Hold attiva.

Premere nuovamente il tasto *HOLD* per abbandonare la funzione Hold e ritornare alla funzione di misurazione. L'indicatore *HOLD* sul display si spegne.

Accensione dell'illuminazione display

Premere il tasto per l'illuminazione (3) per accendere la retroilluminazione del display.

Premere il tasto per l'illuminazione (3) con il display illuminato, per spegnere la retroilluminazione del display.

Spegnimento del dispositivo



Informazioni

Dopo 15 minuti di inattività, il dispositivo si spegne automaticamente.

Spegnere il dispositivo portando l'interruttore rotativo in posizione *OFF*.

Manutenzione e riparazione

Sostituzione delle batterie

La sostituzione della batteria è necessaria se l'indicatore dello stato della batteria segnala che la batteria è scarica, se mostra dei valori di misurazione non corretti o se il dispositivo non riesce più ad accendersi (vedi capitolo Inserimento batteria).



Informazioni

Se la batteria è scarica è possibile che i valori visualizzati siano imprecisi o errati! In questo caso non utilizzare più il misuratore e sostituire tempestivamente le batterie.

Sostituzione dei fusibili



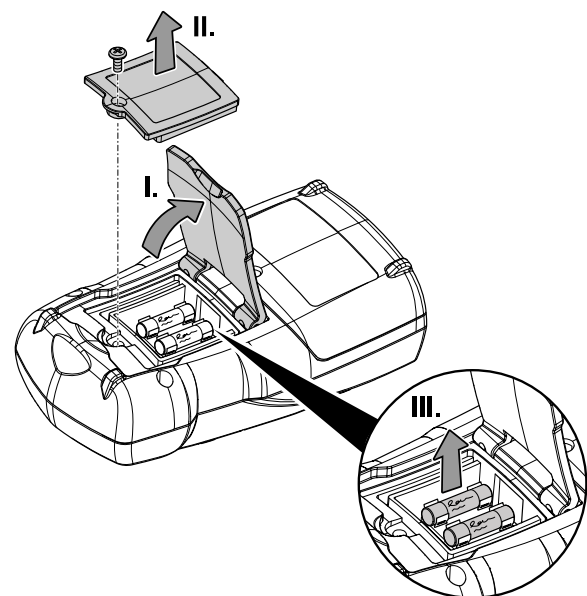
Attenzione

Spegnere il dispositivo e rimuovere i puntali di misurazione dalle boccole prima di aprire il dispositivo! Sostituire i fusibili interni sempre e solo con un fusibile dello stesso tipo, mai con un amperaggio maggiore o con una soluzione provvisoria! Le conseguenze sono il pericolo di incidenti, la distruzione del dispositivo e la perdita della garanzia.

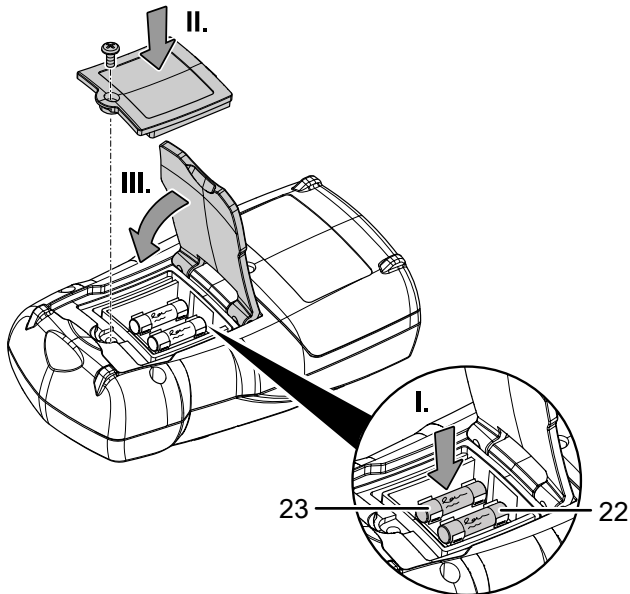
Avviso

Sostituire solamente fusibili dello stesso tipo!

1. Ribaltare il supporto sul retro per aprirlo.
2. Svitare la vite del vano fusibili e rimuovere il coperchio del vano fusibili.
3. Rimuovere il fusibile difettoso.



4. Inserire il fusibile nuovo.
 - Campo 10 A: 10 A / 600 V (22)
 - Campo 200 mA: 200 mA / 600 V (23)
5. Posizionare il coperchio e assicurarlo serrando la vite.
6. Ribaltare indietro il supporto.



Pulizia

Pulire il dispositivo con un panno umido, morbido e senza pelucchi. Fare attenzione che non penetri umidità all'interno dell'involucro. Non utilizzare spray, solventi, detersivi a base di alcool o abrasivi, ma solo acqua pulita per inumidire il panno.

Riparazione

Non apportare modifiche al dispositivo e non montare pezzi di ricambio. Per la riparazione o per il controllo del dispositivo rivolgersi al produttore.

Errori e disturbi

Il funzionamento perfetto del dispositivo è stato controllato più volte durante la sua produzione. Nel caso in cui dovessero, ciononostante, insorgere dei disturbi nel funzionamento, controllare il dispositivo secondo la seguente lista.

I segmenti del display ormai si vedono poco o tremolano:

- Non eseguire ulteriori misurazioni e interrompere immediatamente le misurazioni in corso!
- La tensione della batteria è troppo bassa. Sostituire tempestivamente le batterie.

Il dispositivo mostra valori di misurazione non attendibili.

- Non eseguire ulteriori misurazioni e interrompere immediatamente le misurazioni in corso!
- La tensione della batteria è troppo bassa. Sostituire tempestivamente le batterie.

Smaltimento

Smaltire il materiale da imballaggio sempre in modo compatibile con l'ambiente e in conformità con le disposizioni locali vigenti in materia di smaltimento.



Il simbolo del cestino barrato su un vecchio dispositivo elettrico o elettronico proviene dalla direttiva 2012/19/UE. Quest'ultima dice che questo dispositivo non deve essere smaltito nei rifiuti domestici alla fine della sua durata. Nelle vicinanze di ognuno sono a disposizione i punti di raccolta per i vecchi dispositivi elettrici ed elettronici. Gli indirizzi possono essere reperiti dalla propria amministrazione comunale o municipale. Per molti paesi dell'UE è possibile informarsi su ulteriori possibilità di restituzione anche sul sito web <https://hub.trotec.com/?id=45090>. Altrimenti, rivolgersi a un rappresentante di dispositivi usati riconosciuto, approvato per il proprio paese.

Grazie alla raccolta differenziata dei vecchi dispositivi elettrici ed elettronici si intende rendere possibile il riutilizzo, l'utilizzazione del materiale o altre forme di utilizzazione dei vecchi dispositivi, oltre a prevenire l'impatto negativo sull'ambiente e sulla salute umana, attraverso lo smaltimento delle sostanze pericolose eventualmente contenute nei dispositivi.



Le batterie e gli accumulatori non devono essere gettati tra i rifiuti domestici, ma nell'Unione europea devono essere smaltiti a regola d'arte – come da direttiva 2006/66/CE DEL PARLAMENTO EUROPEO E DEL CONSIGLIO del 6 settembre 2006 sulle batterie e gli accumulatori. Si prega di smaltire le batterie e gli accumulatori in conformità con le disposizioni di legge in vigore.

Trotec GmbH

Grebener Str. 7
D-52525 Heinsberg

☎ +49 2452 962-400

☎ +49 2452 962-200

info@trotec.com

www.trotec.com