

DE

BETRIEBSANLEITUNG
SPANNUNGSPRÜFER



Inhaltsverzeichnis

Hinweise zur Benutzung dieser Anleitung..... 2

Sicherheit..... 2

Informationen über das Gerät..... 5

Transport und Lagerung..... 6

Bedienung..... 6

Fehler und Störungen..... 10

Wartung und Reparatur..... 10

Entsorgung..... 10

Hinweise zur Benutzung dieser Anleitung

Symbole



Warnung vor elektrischer Spannung

Dieses Symbol weist darauf hin, dass Gefahren aufgrund von elektrischer Spannung für Leben und Gesundheit von Personen bestehen.



Warnung

Das Signalwort bezeichnet eine Gefährdung mit einem mittleren Risikograd, die, wenn sie nicht vermieden wird, den Tod oder eine schwere Verletzung zur Folge haben kann.



Vorsicht

Das Signalwort bezeichnet eine Gefährdung mit einem niedrigen Risikograd, die, wenn sie nicht vermieden wird, eine geringfügige oder mäßige Verletzung zur Folge haben kann.

Hinweis

Das Signalwort weist auf wichtige Informationen (z. B. auf Sachschäden) hin, aber nicht auf Gefährdungen.



Info

Hinweise mit diesem Symbol helfen Ihnen, Ihre Tätigkeiten schnell und sicher auszuführen.



Anleitung beachten

Hinweise mit diesem Symbol weisen Sie darauf hin, dass die Anleitung zu beachten ist.

Die aktuelle Fassung dieser Anleitung und die EU-Konformitätserklärung können Sie unter folgendem Link herunterladen:



BE20



<https://hub.trotec.com/?id=41279>

Sicherheit

Lesen Sie diese Anleitung vor Inbetriebnahme/Verwendung des Gerätes sorgfältig durch und bewahren Sie die Anleitung immer in unmittelbarer Nähe des Aufstellortes bzw. am Gerät auf!



Warnung

Lesen Sie alle Sicherheitshinweise und Anweisungen.

Versäumnisse bei der Einhaltung der Sicherheitshinweise und Anweisungen können elektrischen Schlag, Brand und / oder schwere Verletzungen verursachen.

Bewahren Sie alle Sicherheitshinweise und Anweisungen für die Zukunft auf.

- Betreiben Sie das Gerät nicht in explosionsgefährdeten Räumen oder Bereichen und stellen Sie es nicht dort auf.
- Betreiben Sie das Gerät nicht in aggressiver Atmosphäre.
- Schützen Sie das Gerät vor permanenter direkter Sonneneinstrahlung.
- Öffnen Sie das Gerät nicht.
- Entfernen Sie keine Sicherheitszeichen, Aufkleber oder Etiketten vom Gerät. Halten Sie alle Sicherheitszeichen, Aufkleber und Etiketten in einem lesbaren Zustand.
- Verwenden Sie den Batterietyp AAA.
- Laden Sie niemals Batterien, die nicht wieder aufgeladen werden können.
- Verschiedene Batterietypen sowie neue und gebrauchte Batterien dürfen nicht zusammen verwendet werden.
- Legen Sie die Batterien entsprechend der korrekten Polarität in das Batteriefach.
- Entfernen Sie entladene Batterien. Batterien enthalten umweltgefährdende Stoffe. Entsorgen Sie die Batterien entsprechend der nationalen Gesetzgebung (siehe Kapitel Entsorgung).
- Entfernen Sie die Batterien aus dem Gerät, wenn Sie das Gerät über einen längeren Zeitraum nicht benutzen.

- Schließen Sie niemals die Versorgungsklemmen im Batteriefach kurz!
- Verschlucken Sie keine Batterien! Wird eine Batterie verschluckt, kann dies innerhalb von 2 Stunden schwere innere Verbrennungen/Verätzungen verursachen! Die Verätzungen können zum Tod führen!
- Wenn Sie glauben, dass eine Batterie verschluckt wurde oder anderweitig in den Körper gelangt ist, suchen Sie sofort einen Arzt auf!
- Halten Sie neue und gebrauchte Batterien sowie ein geöffnetes Batteriefach von Kindern fern.
- Testen Sie unmittelbar vor und nach jeder Benutzung die Funktionalität des Spannungsprüfers. Der Spannungsprüfer darf nicht verwendet werden, wenn die Funktion einer oder mehrerer Anzeigen auf dem Spannungsprüfer ausfällt oder die Funktionsfähigkeit des Gerätes nicht eindeutig zu erkennen ist.
- Berühren Sie bei der Anwendung des Spannungsprüfers nicht die Prüfspitzen und halten Sie das Gerät nur an den isolierten Griffen.
- Der Spannungsprüfer darf nicht bei geöffnetem Batteriefach verwendet werden.
- Testen Sie an Orten mit starken Hintergrundgeräuschen vor der Anwendung des Gerätes, ob die akustischen Signale des Gerätes wahrnehmbar sind.
- Beachten Sie die maximal zulässige Einschaltdauer von 30 Sekunden für eine Spannungsprüfung. Das Gerät darf nie länger als 30 Sekunden an Spannungen angelegt werden.
- Aus technischen Gründen muss das Gerät nach jeder Spannungsüberprüfung 10 Minuten ruhen. Das Gerät darf erst nach der Ruhezeit von 10 Minuten wieder für die nächste Spannungsüberprüfung verwendet werden.
- Schrauben Sie zum Schutz vor Verletzungen nach jedem Gebrauch des Gerätes die mitgelieferten Prüfspitzenschützer auf die beiden Prüfspitzen auf.
- Abhängig von der inneren Impedanz des Spannungsprüfers gibt es bei Vorhandensein von Störspannung verschiedene Möglichkeiten der Anzeige „Betriebsspannung vorhanden“ oder „Betriebsspannung nicht vorhanden“.
- Ein Spannungsprüfer mit relativ niedriger innerer Impedanz wird im Vergleich zum Referenzwert 100 k Ω nicht alle Störspannungen mit einem Ursprungswert oberhalb von ELV anzeigen. Bei Kontakt mit den zu prüfenden Anlagenteilen kann der Spannungsprüfer die Störspannungen durch Entladung vorübergehend bis zu einem Pegel unterhalb ELV herabsetzen; nach dem Entfernen des Spannungsprüfers wird die Störspannung ihren Ursprungswert aber wieder annehmen.
- Wenn die Anzeige „Spannung vorhanden“ nicht erscheint, wird dringend empfohlen, vor Aufnahme der Arbeiten die Erdungsvorrichtung einzulegen.
- Ein Spannungsprüfer mit relativ hoher innerer Impedanz wird im Vergleich zum Referenzwert 100 k Ω bei vorhandener Störspannung „Betriebsspannung nicht vorhanden“ nicht eindeutig anzeigen.
- Wenn die Anzeige „Spannung vorhanden“ bei einem Teil erscheint, der als von der Anlage getrennt gilt, wird dringend empfohlen, mit zusätzlichen Maßnahmen (z. B. Verwendung eines weiteren geeigneten Spannungsprüfers, Sichtprüfung der Trennstelle im elektrischen Netz, usw.) den Zustand „Betriebsspannung nicht vorhanden“ des zu prüfenden Anlagenteils nachzuweisen und festzustellen, dass die vom Spannungsprüfer angezeigte Spannung eine Störspannung ist.
- Ein Spannungsprüfer mit der Angabe von zwei Werten der inneren Impedanz hat die Prüfung seiner Ausführung zur Behandlung von Störspannungen bestanden und ist (innerhalb der technischen Grenzen) in der Lage, Betriebsspannung von Störspannung zu unterscheiden und den vorhandenen Spannungstyp direkt oder indirekt anzuzeigen.
- Beachten Sie die Lager- und Betriebsbedingungen (siehe Technische Daten).

Bestimmungsgemäße Verwendung

Verwenden Sie das Gerät ausschließlich zur Anzeige von Spannungsbereichen innerhalb von 12 bis 690 V DC und 12 bis 400 V AC, unter Einhaltung der technischen Daten. Das Gerät darf in Anlagen der Überspannungskategorie 3 (CAT III = Hausinstallationen) eingesetzt werden.

Hinweis

Der Spannungsprüfer funktioniert in seiner Funktion als zweipoliger Spannungsprüfer ohne Batterieversorgung. Für die Nutzung aller weiteren Funktionen des Spannungsprüfers, müssen zwei Mikrobatterien vom Typ 1,5 V AAA eingelegt werden.

Eine andere Verwendung als die bestimmungsgemäße Verwendung gilt als Fehlanwendung.

Vernünftigerweise vorhersehbare Fehlanwendung

Verwenden Sie das Gerät nicht in explosionsgefährdeten Bereichen, bei Nässe oder hoher Luftfeuchtigkeit. Eigenmächtige Umbauten am Gerät sind verboten.

Personalqualifikation

Elektrofachkräfte, die dieses Gerät verwenden, müssen:

- die 5 Sicherheitsregeln der Elektrotechnik beherrschen
 - 1. Freischalten
 - 2. Gegen Wiedereinschalten sichern
 - 3. Die 2-polige Spannungsfreiheit feststellen
 - 4. Erden und kurzschließen
 - 5. Unter Spannung stehende benachbarte Teile abdecken
- den Spannungsprüfer unter Einhaltung sicherer Arbeitsverfahren verwenden.
- sich der Gefahren bewusst sein, die beim Arbeiten mit Elektrogeräten in feuchter Umgebung entstehen.
- Maßnahmen zum Schutz vor direkter Berührung der stromführenden Teile treffen.
- die Anleitung, insbesondere das Kapitel Sicherheit, gelesen und verstanden haben.

Elektrofachkraft

Ausgebildete Elektrofachkräfte müssen Elektro-Schaltpläne lesen und verstehen, elektrische Maschinen in Betrieb nehmen, warten und instand halten, Schalt- und Steuerschränke verdrahten, die Funktionstauglichkeit von elektrischen Komponenten gewährleisten und mögliche Gefahren im Umgang mit elektrischen und elektronischen Systemen erkennen können.

Restgefahren



Warnung vor elektrischer Spannung

Lebensgefahr durch Stromschlag!

Ein Stromschlag kann zum Tod oder zu schweren Verletzungen von Personen führen! Das Gerät darf nur von Elektrofachkräften unter Beachtung aller aufgeführten Sicherheitshinweise verwendet werden.



Warnung vor elektrischer Spannung

Elektrischer Schlag durch unzureichende Isolierung. Kontrollieren Sie das Gerät vor jedem Gebrauch auf Beschädigungen und ordnungsgemäße Funktion. Wenn Sie Beschädigungen feststellen, setzen Sie das Gerät nicht mehr ein. Verwenden Sie das Gerät nicht, wenn das Gerät oder Ihre Hände feucht oder nass sind! Verwenden Sie das Gerät nicht, wenn das Batteriefach oder das Gehäuse offen sind.



Warnung vor elektrischer Spannung

Elektrischer Schlag durch Berührung stromführender Teile. Berühren Sie keine stromführenden Teile. Sichern Sie benachbarte stromführende Teile durch Abdecken oder Abschalten ab.



Warnung vor elektrischer Spannung

Es besteht Kurzschlussgefahr durch in das Gehäuse eindringende Flüssigkeiten!

Tauchen Sie das Gerät und das Zubehör nicht unter Wasser. Achten Sie darauf, dass kein Wasser oder andere Flüssigkeiten in das Gehäuse gelangen.



Warnung vor elektrischer Spannung

Arbeiten an elektrischen Bauteilen dürfen nur von einem autorisierten Fachbetrieb durchgeführt werden!



Warnung

Erstickenungsgefahr!

Lassen Sie das Verpackungsmaterial nicht achtlos liegen. Es könnte für Kinder zu einem gefährlichen Spielzeug werden.



Warnung

Das Gerät ist kein Spielzeug und gehört nicht in Kinderhände.



Warnung

Von diesem Gerät können Gefahren ausgehen, wenn es von nicht eingewiesenen Personen unsachgemäß oder nicht bestimmungsgemäß eingesetzt wird! Beachten Sie die Personalqualifikationen!



Vorsicht

Halten Sie ausreichend Abstand zu Wärmequellen.

Hinweis

Um Beschädigungen am Gerät zu vermeiden, setzen Sie es keinen extremen Temperaturen, extremer Luftfeuchtigkeit oder Nässe aus.

Hinweis

Verwenden Sie zur Reinigung des Gerätes keine scharfen Reiniger, Scheuer- oder Lösungsmittel.

Hinweis

Testen Sie vor der Inbetriebnahme die Funktion des Gerätes an einer bekannten Spannungsquelle, z. B. an einer bekannten und sicheren 230-V-Spannungsquelle oder an einer bekannten und sicheren 9-V-Block-Batterie. Wählen Sie den richtigen Messbereich!

Informationen über das Gerät

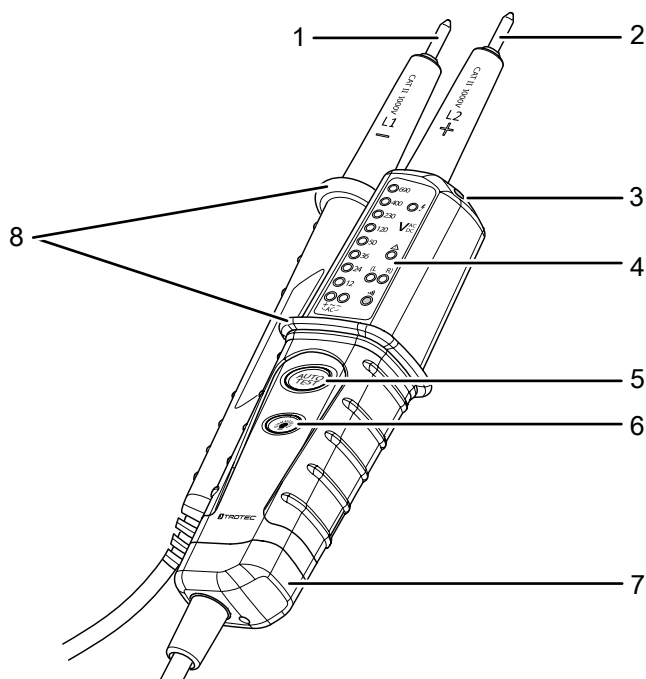
Gerätebeschreibung

Der 2-polige Spannungsprüfer dient zur Anzeige von 12 bis 690 V DC und 12 bis 400 V AC. Die Spannungen werden in 8 Bereichen auf einer LED-Anzeige dargestellt und deren Polarität angezeigt.

Das Gerät darf in Anlagen der Überspannungskategorie 3 (CAT III = Hausinstallationen) eingesetzt werden.

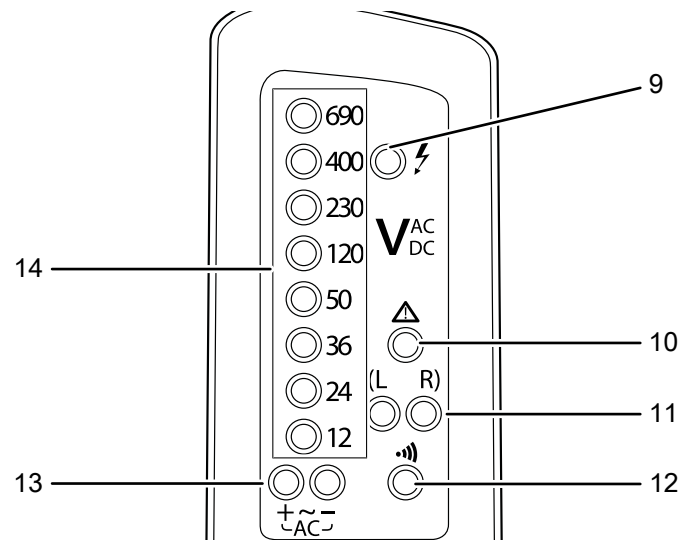
Das Gerät ist zusätzlich mit einer Taschenlampe ausgestattet, die Spannungsprüfungen an schlecht beleuchteten Stellen erleichtert.

Gerätedarstellung



Nr.	Bezeichnung
1	Prüfspitze L1 (-)
2	Prüfspitze L2 (+)
3	LED-Taschenlampe
4	Display
5	Taste <i>Autotest</i>
6	Taste <i>Taschenlampe</i>
7	Batteriefach
8	Berührungsschutz

Display



Nr.	Bezeichnung	Funktion
9	Anzeige <i>Phasenprüfung</i>	leuchtet beim einpoligen Spannungstest bei einer Wechselspannung ab 100 V
10	Anzeige <i>Warnung</i>	ab einer Spannung von 50 V: leuchtet leicht ab einer Spannung von 120 V: leuchtet komplett
11	Anzeigen <i>Drehfeldrichtung</i>	leuchten entsprechend der gemessenen Drehfeldrichtung: (L) = Drehfeldrichtung linksdrehend (R) = Drehfeldrichtung rechtsdrehend
12	Anzeige <i>Durchgangsprüfung</i>	einzeln = leuchtet bei erfolgreicher Durchgangsprüfung mit Anzeigen (14) = Funktionstest läuft
13	Anzeigen <i>Polarität</i>	leuchten entsprechend der gemessenen Polarität: AC +/- AC - = Stromflussrichtung beide = Wechselspannung
14	LEDs <i>Spannungsprüfung</i>	einzeln = leuchten entsprechend der gemessenen Spannung alle mit Anzeige (12) = Funktionstest läuft

Technische Daten

Parameter	Wert
Spannungsanzeige	12-690 VDC 12-400 VAC
Spannungsprüfung	automatisch
Anzeigetoleranz	-30 % bis 0 % des angezeigten Wertes
Polaritätsanzeige	+ / - / ~
Anzeigeverzögerung	< 0,1 s LED
Frequenzbereich	50/60 Hz
Leistungsaufnahme	ca. 2,1 W bei 600 V
Stromaufnahme	$I_s < 0,2 \text{ A}$
Maximal zulässige Messzeit für Spannungen	ED = 30 s
Ruhezeit zwischen Spannungsmessungen	10 Minuten
LED Anzeige ab	> 8 V AC/DC
Betriebstemperatur	-10 °C bis +55 °C
rel. Luftfeuchtigkeit	max. 85 %
Überspannungskategorie	CAT III - 600 V
Schutzart	IP64
Abmessungen (Länge x Breite x Höhe)	240 x 40 x 78 mm
Batterie	2 x 1,5 V AAA
Gewicht	237 g

Einpolige Phasenprüfung

Spannungsbereich	100 bis 690 V AC
Frequenzbereich	50/60 Hz

Durchgangsprüfung

Messbereich	< 300 k Ω
Teststrom	< 5 μA
Überspannungsschutz	690 V AC/DC

Drehfeldrichtungsanzeige

Spannungsbereich	100 bis 400 V
Frequenzbereich	50/60 Hz
Messprinzip	Doppel-Pol und Kontakt-Elektrode

Lieferumfang

- 1 x Spannungsprüfer BE20 (ohne Batterien)
- 1 x Messspitzen-Set (4 mm)
- 1 x Anleitung

Transport und Lagerung

Hinweis

Wenn Sie das Gerät unsachgemäß lagern oder transportieren, kann das Gerät beschädigt werden. Beachten Sie die Informationen zum Transport und zur Lagerung des Gerätes.

Transport

Transportieren Sie das Gerät trocken und geschützt, z. B. in einer geeigneten Tasche, um es vor Einwirkungen von außen zu schützen.

Lagerung

Halten Sie bei Nichtbenutzung des Gerätes die folgenden Lagerbedingungen ein:

- trocken und vor Frost und Hitze geschützt
- an einem vor Staub und direkter Sonneneinstrahlung geschützten Platz
- bei den Technischen Daten entsprechender Lagertemperatur
- Batterien sind aus dem Gerät entfernt

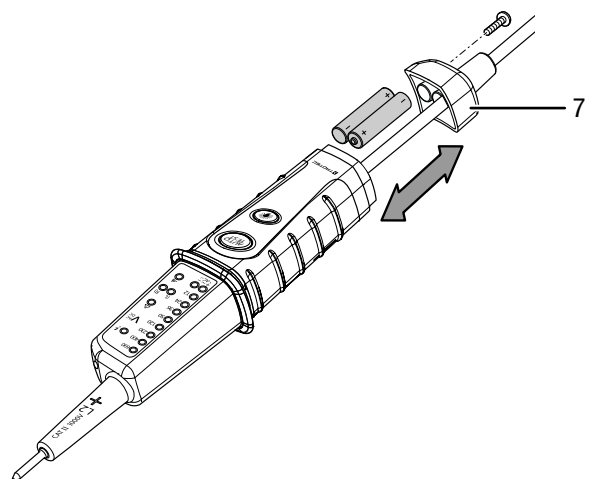
Bedienung

Batterien einsetzen

Hinweis

Vergewissern Sie sich, dass die Oberfläche des Gerätes trocken und das Gerät ausgeschaltet ist.

1. Lösen Sie die Schraube unterhalb des Batteriefachdeckels (7) mit einem Schraubendreher.
2. Nehmen Sie den Batteriefachdeckel (7) ab.
3. Setzen Sie die Batterien (2 x 1,5 V AAA-Batterie) polungsrichtig in das Batteriefach ein.
4. Setzen Sie den Batteriefachdeckel (7) wieder auf das Gerät und verschrauben Sie diesen.



Funktionstest



Info

Überprüfen Sie vor jeder Spannungsprüfung die zuverlässige Funktion des Gerätes an einer bekannten Spannungsquelle.



Info

Die Anzeige *Warnung* (10) leuchtet auch bei schwacher Batterieleistung auf, sobald eine Spannung von über 50 V vorliegt.

Hinweis

Ein defekter Spannungsprüfer darf nicht verwendet werden. Sollte das Gerät beim Funktionstest nicht wie beschrieben reagieren, setzen Sie den Spannungsprüfer außer Betrieb.

1. Halten Sie die Taste *Autotest* (5) auf dem Gerät für wenige Sekunden gedrückt.
 - ⇒ Die Anzeige *Durchgangsprüfung* (12) leuchtet auf.
 - ⇒ Alle LEDs *Spannungsprüfung* (14) leuchten auf.
 - ⇒ Wenn der Autotest erfolgreich ist, ertönt ein akustisches Signal.
2. Überprüfen Sie vor einer Messung mit zwei Prüfspitzen die Funktionalität des Gerätes, indem Sie die beiden Prüfspitzen (1, 2) miteinander verbinden.
 - ⇒ Ist der Test erfolgreich, leuchten alle LEDs *Spannungsprüfung* (14) und die Anzeige *Durchgangsprüfung* (12) auf. Zusätzlich ertönt ein Signalton.
 - ⇒ Ist der Test nicht erfolgreich, wechseln Sie die Batterien wie im Kapitel Batterien einsetzen beschrieben, und wiederholen Sie den Funktionstest.

Messung mit einer Prüfspitze

Einpolige Phasenprüfung

Hinweis

Das Gerät ist nur für die einpolige Phasenprüfung geeignet, wenn aufgeladene Batterien im Gerät eingelegt sind.

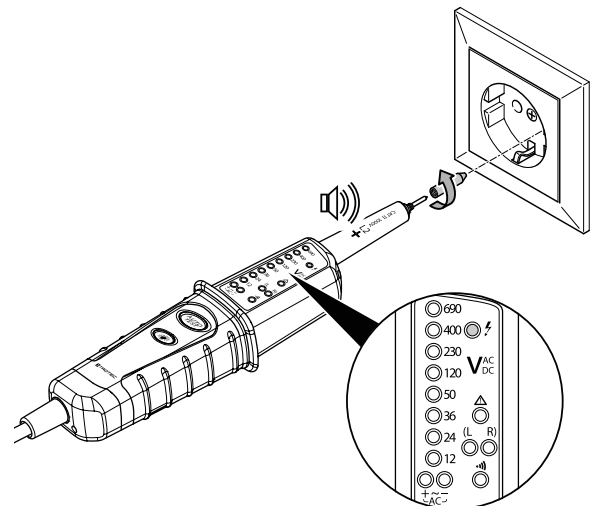


Warnung vor elektrischer Spannung

Es besteht Stromschlaggefahr und Verletzungsgefahr!

Ungünstige Umgebungsbedingungen wie zum Beispiel elektrostatische Felder oder gute Isolation können die einpolige Phasenprüfung negativ beeinflussen. Führen Sie immer eine zusätzliche zweipolige Spannungsprüfung durch.

1. Berühren Sie den zu prüfenden Messpunkt mit der Prüfspitze L2 (2).
 - ⇒ Die Anzeige *Phasenprüfung* (9) leuchtet auf und ein Signalton ertönt, wenn eine Wechselspannung ab 100 V anliegt.



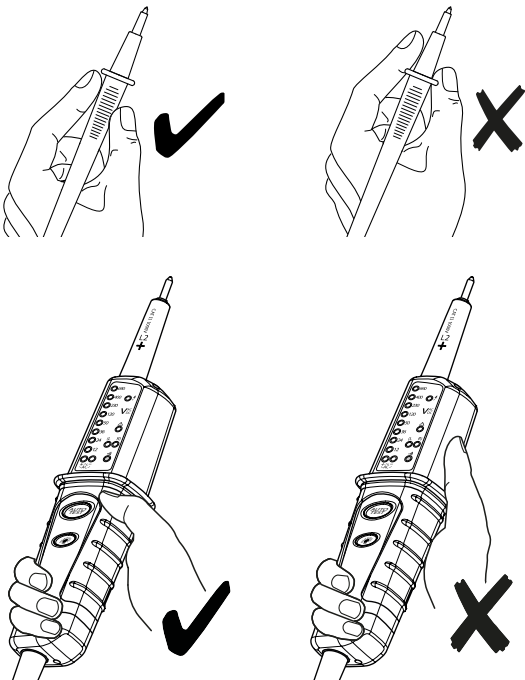
Messung mit zwei Prüfspitzen



Warnung vor elektrischer Spannung

Es besteht Stromschlaggefahr und Verletzungsgefahr!

- Halten Sie bei der Messung die Messbereiche des Gerätes gemäß den technischen Daten ein.
- Testen Sie vor jeder Messung die Funktion des Gerätes an einer bekannten Spannungsquelle.
- Achten Sie beim Festhalten des Gerätes darauf, dass Sie dieses immer nur an den dafür vorgesehenen Handgriffen vor dem jeweiligen Berührungsschutz (8) festhalten. Fassen Sie niemals über den Berührungsschutz hinaus und berühren Sie niemals die Prüfspitzen.



Spannungsprüfung



Info

Aus technischen Gründen kann das Instrument Gleichstrom-Spannungen innerhalb des Bereiches von ca. 0 V bis 8 V nicht anzeigen.

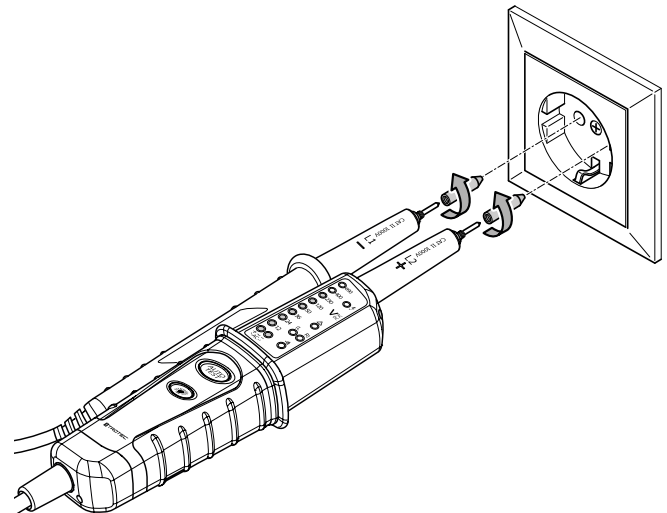


Hinweis

Beachten Sie, dass die tatsächliche Spannung bis zu 30 % niedriger sein kann als die angezeigte Spannung. D.h., wenn ein Spannungswert von 36 V angezeigt wird, kann die tatsächliche Spannung zwischen 25,2 und 36 V liegen (s. Anzeigetoleranz).

Hinweis

Schrauben Sie vor der Überprüfung einer Steckdose die mitgelieferten Spitzen auf die beiden Prüfspitzen (1, 2). Dies ermöglicht eine einfachere Überprüfung der Spannung an der Steckdose.



1. Berühren Sie mit den beiden Prüfspitzen (1, 2) die zu prüfenden Messpunkte der Spannungsquelle.
 - ⇒ Entsprechend der anliegenden Spannung leuchten die jeweiligen LEDs *Spannungsprüfung* (14) auf.
 - ⇒ Die entsprechende Anzeige *Polarität* (13) leuchtet auf.
 - ⇒ Leuchten beide Anzeigen *Polarität AC +* und *AC -* (13) gleichzeitig auf, so liegt Wechselspannung an.

Durchgangsprüfung



Warnung vor elektrischer Spannung

Es besteht Stromschlaggefahr und Verletzungsgefahr bei der Durchgangsmessung!

Stellen Sie sicher, dass der Strom des Stromkreises ausgeschaltet ist und alle Kondensatoren vollständig entladen sind.

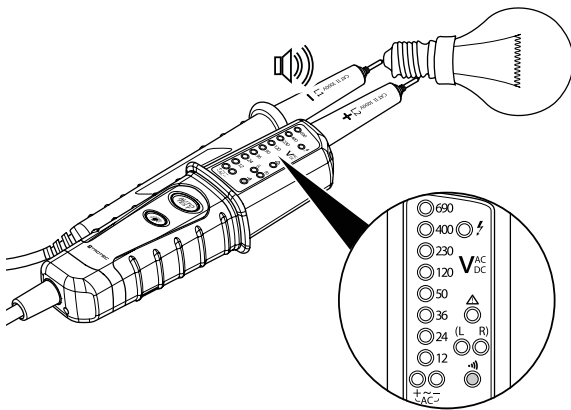
Hinweis

Das Gerät ist nur für die Durchgangsprüfung geeignet, wenn aufgeladene Batterien im Gerät eingelegt sind.

✓ Alle Kondensatoren sind vollständig entladen.

1. Berühren Sie mit den beiden Prüfspitzen (1, 2) die zu prüfenden Messpunkte des spannungsfreien Messobjektes.

⇒ Ist die Durchgangsprüfung erfolgreich, ertönt ein Signalton und die Anzeige *Durchgangsprüfung* (12) leuchtet auf.

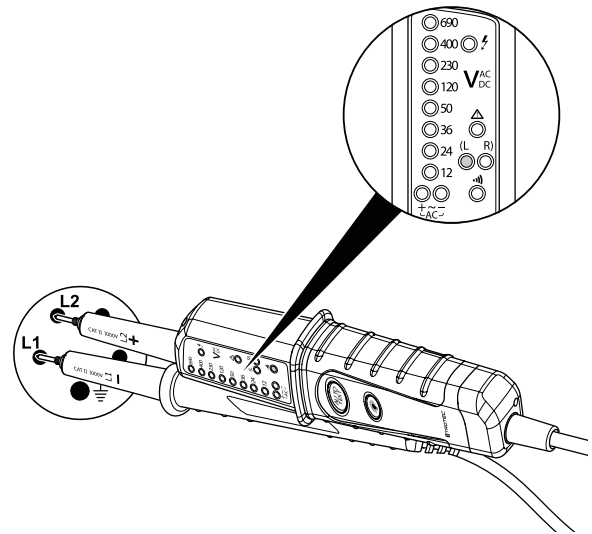


Anzeige der Drehfeldrichtung

Hinweis

Das Gerät ist nur für das Anzeigen der Drehfeldrichtung geeignet, wenn aufgeladene Batterien im Gerät eingelegt sind.

1. Berühren Sie mit den beiden Prüfspitzen (1, 2) die zu prüfenden Messpunkte der Spannungsquelle.
 - ⇒ Entsprechend dem Messergebnis leuchtet die Anzeige *Drehfeldrichtung* (11) linksdrehend (L) oder rechtsdrehend (R) auf.



Weitere Funktionen

Taschenlampe einschalten

Gehen Sie wie folgt vor, um die Taschenlampe zu nutzen:

- ✓ Es sind geladene Batterien im Gerät eingelegt.
1. Halten Sie die Taste *Taschenlampe* (6) gedrückt.
 - ⇒ Die LED-Taschenlampe (3) leuchtet solange, wie die Taste *Taschenlampe* (6) gedrückt wird.
 2. Lassen Sie die Taste *Taschenlampe* (6) wieder los, um die LED-Taschenlampe auszuschalten.

Fehler und Störungen

Das Gerät wurde während der Produktion mehrfach auf einwandfreie Funktion geprüft. Sollten dennoch Funktionsstörungen auftreten, so überprüfen Sie das Gerät nach folgender Auflistung.

Das Gerät reagiert nicht:

- Batteriespannung ist zu gering. Wechseln Sie umgehend die Batterien.

Die LED-Anzeige ist gemäß Prüfung nicht nachvollziehbar:

- Batteriespannung ist zu gering. Wechseln Sie umgehend die Batterien.
- Überprüfen Sie sämtliche Kabelverbindungen auf etwaige Defekte. Im Falle defekter Verbindungen/Kabel darf das Gerät nicht weiter verwendet werden.

Das Gerät funktioniert nach den Überprüfungen nicht einwandfrei?

Wenden Sie sich bitte an den Kundenservice von Trotec.

Wartung und Reparatur

Batteriewechsel

Ein Batteriewechsel ist notwendig, wenn die Anzeige für Durchgangsprüfung (12) beim Zusammenführen der beiden Prüfspitzen nicht mehr leuchtet und kein Signalton hörbar ist.

Reinigung

Reinigen Sie das Gerät mit einem angefeuchteten, weichen, fusselfreien Tuch. Achten Sie darauf, dass keine Feuchtigkeit in das Gehäuse eindringt. Verwenden Sie keine Sprays, Lösungsmittel, alkoholhaltige Reiniger oder Scheuermittel, sondern nur klares Wasser zum Anfeuchten des Tuches.

Reparatur

Nehmen Sie keine Änderungen am Gerät vor und bauen Sie keine Ersatzteile ein. Wenden Sie sich zur Reparatur oder Geräteüberprüfung an den Hersteller.

Entsorgung

Entsorgen Sie Verpackungsmaterialien stets umweltgerecht und nach den geltenden örtlichen Entsorgungsvorschriften.



Das Symbol einer durchgestrichenen Abfalltonne besagt, dass dieses Gerät und ggf. zugehörige Komponenten (z. B. Fernbedienungen) am Ende der Lebensdauer gemäß Richtlinie über Elektro- und Elektronik-Altgeräte (2012/19/EU) und nationalen Gesetzen nicht im Hausmüll entsorgt werden dürfen.

Zur kostenfreien Rückgabe stehen in Ihrer Nähe Sammelstellen für Elektro- und Elektronik-Altgeräte zur Verfügung. Die Adressen erhalten Sie von Ihrer Stadt- bzw.

Kommunalverwaltung. Für viele EU-Länder können Sie sich auch auf der Webseite <https://hub.trotec.com/?id=45090> über weitere Rückgabemöglichkeiten informieren. Wenden Sie sich ansonsten an einen offiziellen, für Ihr Land zugelassenen Altgeräteverwerter.

In Deutschland gilt die Pflicht der Verreiber zur unentgeltlichen Rücknahme von Altgeräten nach § 17 Absatz 1 und 2 gemäß Elektro- und Elektronikgerätegesetz - ElektroG.

Durch die getrennte Sammlung von Elektro- und Elektronik-Altgeräten soll die Wiederverwendung, die stoffliche Verwertung bzw. andere Formen der Verwertung von Altgeräten ermöglicht sowie negative Folgen bei der Entsorgung der in den Geräten möglicherweise enthaltenen gefährlichen Stoffe auf die Umwelt und die menschliche Gesundheit vermieden werden.



Dieses Symbol einer durchgestrichenen Abfalltonne besagt, dass Batterien oder Akkus am Ende der Lebensdauer nicht im Hausmüll entsorgt werden dürfen. Sollten Batterien oder Akkumulatoren in dem Gerät enthalten sein, die Quecksilber, Cadmium oder Blei enthalten, wird das jeweilige chemische Zeichen (Hg, Cd oder Pb) unterhalb des Symbols des durchgestrichenen Mülleimers angezeigt. Lassen Sie Batterien oder batteriehaltige Elektro- und Elektronikgeräte nicht achtlos im öffentlichen Raum liegen, um eine Umweltverschmutzung zu verhindern. Batterien und Akkus müssen in der Europäischen Union - gemäß VERORDNUNG (EU) 2023/1542 DES EUROPÄISCHEN PARLAMENTS UND DES RATES vom 12. Juli 2023 über Batterien und Altbatterien - bei einer dafür vorgesehenen Sammelstelle abgegeben werden. Entnehmen Sie Batterien/Akkus und entsorgen Sie diese getrennt, entsprechend den geltenden gesetzlichen Bestimmungen.

Trotec GmbH

Grebener Str. 7
D-52525 Heinsberg

📞 +49 2452 962-400

📠 +49 2452 962-200

info@trotec.com

www.trotec.com