

DE

BEDIENUNGSANLEITUNG
SPANNUNGSPRÜFER



Inhaltsverzeichnis

Hinweise zur Bedienungsanleitung 2

Sicherheit..... 2

Informationen über das Gerät..... 5

Transport und Lagerung..... 6

Bedienung 7

Fehler und Störungen..... 10


Wartung und Reparatur..... 10


Entsorgung..... 10

Hinweise zur Bedienungsanleitung


Symbole


 **Warnung vor elektrischer Spannung**
Dieses Symbol weist darauf hin, dass Gefahren aufgrund von elektrischer Spannung für Leben und Gesundheit von Personen bestehen.

 **Warnung**
Das Signalwort bezeichnet eine Gefährdung mit einem mittleren Risikograd, die, wenn sie nicht vermieden wird, den Tod oder eine schwere Verletzung zur Folge haben kann.

 **Vorsicht**
Das Signalwort bezeichnet eine Gefährdung mit einem niedrigen Risikograd, die, wenn sie nicht vermieden wird, eine geringfügige oder mäßige Verletzung zur Folge haben kann.

Hinweis
Das Signalwort weist auf wichtige Informationen (z. B. auf Sachschäden), aber nicht auf Gefährdungen hin.

 **Info**
Hinweise mit diesem Symbol helfen Ihnen, Ihre Tätigkeiten schnell und sicher auszuführen.

 **Anleitung beachten**
Hinweise mit diesem Symbol weisen Sie darauf hin, dass die Bedienungsanleitung zu beachten ist.

Die aktuelle Fassung der Bedienungsanleitung und die EU-Konformitätserklärung können Sie unter folgendem Link herunterladen:



BE20



<https://hub.trotec.com/?id=41279>

Sicherheit

Lesen Sie diese Anleitung vor Inbetriebnahme / Verwendung des Gerätes sorgfältig durch und bewahren Sie die Anleitung immer in unmittelbarer Nähe des Aufstellortes bzw. am Gerät auf!

 **Warnung**
Lesen Sie alle Sicherheitshinweise und Anweisungen.

Versäumnisse bei der Einhaltung der Sicherheitshinweise und Anweisungen können elektrischen Schlag, Brand und / oder schwere Verletzungen verursachen.

Bewahren Sie alle Sicherheitshinweise und Anweisungen für die Zukunft auf.

- Betreiben Sie das Gerät nicht in explosionsgefährdeten Räumen.
- Betreiben Sie das Gerät nicht in aggressiver Atmosphäre.
- Schützen Sie das Gerät vor permanenter direkter Sonneneinstrahlung.
- Entfernen Sie keine Sicherheitszeichen, Aufkleber oder Etiketten vom Gerät. Halten Sie alle Sicherheitszeichen, Aufkleber und Etiketten in einem lesbaren Zustand.
- Öffnen Sie das Gerät nicht.
- Das Gerät dient nur zur Anzeige des Spannungsbereiches und ist nicht für Messzwecke geeignet.
- Testen Sie unmittelbar vor und nach jeder Benutzung die Funktionalität des Spannungsprüfers. Der Spannungsprüfer darf nicht verwendet werden, wenn die Funktion einer oder mehrerer Anzeigen auf dem Spannungsprüfer ausfällt oder die Funktionsfähigkeit des Gerätes nicht eindeutig zu erkennen ist.
- Der Spannungsprüfer darf nur im angegebenen Nennspannungsbereich und in elektrischen Anlagen bis 400 V AC und 690 V DC eingesetzt werden.
- Der Spannungsprüfer darf nur in Stromkreisen der Überspannungskategorie CAT III mit max. 600 V Leiter gegen Erde benutzt werden.

- Berühren Sie bei der Anwendung des Spannungsprüfers nicht die Prüfspitzen und halten Sie das Gerät nur an den isolierten Griffen.
- Der Spannungsprüfer darf nicht bei geöffnetem Batteriefach verwendet werden.
- Testen Sie an Orten mit starken Hintergrundgeräuschen vor der Anwendung des Gerätes, ob die akustischen Signale des Gerätes wahrnehmbar sind.
- Aus technischen Gründen kann das Gerät Gleichstrom-Spannungen innerhalb des Bereiches von ca. 0 V bis 8 V nicht anzeigen.
- Überprüfen Sie vor und nach jeder Benutzung des Gerätes dessen Funktionalität. Das Gerät darf nicht benutzt werden, falls nicht alle LED-Anzeigen korrekt funktionieren oder die korrekte Funktionalität des Gerätes nicht eindeutig zu erkennen ist.
- Beachten Sie die maximal zulässige Einschaltdauer von 30 Sekunden für eine Spannungsprüfung. Das Gerät darf nie länger als 30 Sekunden an Spannungen angelegt werden.
- Aus technischen Gründen muss das Gerät nach jeder Spannungsüberprüfung 10 Minuten ruhen. Das Gerät darf erst nach der Ruhezeit von 10 Minuten wieder für die nächste Spannungsüberprüfung verwendet werden.
- Schrauben Sie zum Schutz vor Verletzungen nach jedem Gebrauch des Gerätes die mitgelieferten Prüfspitzenschützer auf die beiden Prüfspitzen auf.
- Abhängig von der inneren Impedanz des Spannungsprüfers gibt es bei Vorhandensein von Störspannung verschiedene Möglichkeiten der Anzeige „Betriebsspannung vorhanden“ oder „Betriebsspannung nicht vorhanden“.
- Ein Spannungsprüfer mit relativ niedriger innerer Impedanz wird im Vergleich zum Referenzwert 100 k Ω nicht alle Störspannungen mit einem Ursprungswert oberhalb von ELV anzeigen. Bei Kontakt mit den zu prüfenden Anlagenteilen kann der Spannungsprüfer die Störspannungen durch Entladung vorübergehend bis zu einem Pegel unterhalb ELV herabsetzen; nach dem Entfernen des Spannungsprüfers wird die Störspannung ihren Ursprungswert aber wieder annehmen.
- Wenn die Anzeige „Spannung vorhanden“ nicht erscheint, wird dringend empfohlen, vor Aufnahme der Arbeiten die Erdungsvorrichtung einzulegen.
- Ein Spannungsprüfer mit relativ hoher innerer Impedanz wird im Vergleich zum Referenzwert 100 k Ω bei vorhandener Störspannung „Betriebsspannung nicht vorhanden“ nicht eindeutig anzeigen.
- Wenn die Anzeige „Spannung vorhanden“ bei einem Teil erscheint, der als von der Anlage getrennt gilt, wird dringend empfohlen, mit zusätzlichen Maßnahmen (z. B. Verwendung eines weiteren geeigneten Spannungsprüfers, Sichtprüfung der Trennstelle im elektrischen Netz, usw.) den Zustand „Betriebsspannung nicht vorhanden“ des zu prüfenden Anlagenteils nachzuweisen und festzustellen, dass die vom Spannungsprüfer angezeigte Spannung eine Störspannung ist.
- Ein Spannungsprüfer mit der Angabe von zwei Werten der inneren Impedanz hat die Prüfung seiner Ausführung zur Behandlung von Störspannungen bestanden und ist (innerhalb der technischen Grenzen) in der Lage, Betriebsspannung von Störspannung zu unterscheiden und den vorhandenen Spannungstyp direkt oder indirekt anzuzeigen.
- Beachten Sie die Lager- und Betriebsbedingungen gemäß Kapitel Technische Daten.

Bestimmungsgemäße Verwendung

Verwenden Sie das Gerät ausschließlich zur Anzeige von Spannungsbereichen innerhalb von 12 bis 690 V DC und 12 bis 400 V AC, unter Einhaltung der technischen Daten. Das Gerät darf in Anlagen der Überspannungskategorie 3 (CAT III = Hausinstallationen) eingesetzt werden.

Hinweis

Der Spannungsprüfer funktioniert in seiner Funktion als zweipoliger Spannungsprüfer ohne Batterieversorgung. Für die Nutzung aller weiteren Funktionen des Spannungsprüfers, müssen zwei Mikrobatterien vom Typ 1,5 V AAA eingelegt werden.

Um das Gerät bestimmungsgemäß zu verwenden, verwenden Sie ausschließlich von Trotec geprüftes Zubehör bzw. von Trotec geprüfte Ersatzteile.

Bestimmungswidrige Verwendung

Verwenden Sie das Gerät nicht in explosionsgefährdeten Bereichen, bei Nässe oder hoher Luftfeuchtigkeit. Eigenmächtige Umbauten am Gerät sind verboten.

Personalqualifikation

Elektrofachkräfte, die dieses Gerät verwenden, müssen:

- die 5 Sicherheitsregeln beherrschen (1 Freischalten, 2 Gegen Wiedereinschalten sichern, 3 Die 2-polige Spannungsfreiheit feststellen, 4 Erden und kurzschließen, 5 Unter Spannung stehende benachbarte Teile abdecken).
- den Spannungsprüfer unter Einhaltung sicherer Arbeitsverfahren verwenden.
- sich der Gefahren bewusst sein, die beim Arbeiten mit Elektrogeräten in feuchter Umgebung entstehen.
- Maßnahmen zum Schutz vor direkter Berührung der stromführenden Teile treffen.
- die Bedienungsanleitung, insbesondere das Kapitel Sicherheit, gelesen und verstanden haben.

Elektrofachkraft

Ausgebildete Elektrofachkräfte müssen Elektro-Schaltpläne lesen und verstehen, elektrische Maschinen in Betrieb nehmen, warten und instand halten, Schalt- und Steuerschränke verdrahten, die Funktionstauglichkeit von elektrischen Komponenten gewährleisten und mögliche Gefahren im Umgang mit elektrischen und elektronischen Systemen erkennen können.

Restgefahren



Warnung vor elektrischer Spannung Lebensgefahr durch Stromschlag!

Ein Stromschlag kann zum Tod oder zu schweren Verletzungen von Personen führen! Das Gerät darf nur von Elektrofachkräften unter Beachtung aller aufgeführten Sicherheitshinweise verwendet werden.



Warnung vor elektrischer Spannung

Elektrischer Schlag durch unzureichende Isolierung. Kontrollieren Sie das Gerät vor jedem Gebrauch auf Beschädigungen und ordnungsgemäße Funktion. Wenn Sie Beschädigungen feststellen, setzen Sie das Gerät nicht mehr ein. Verwenden Sie das Gerät nicht, wenn das Gerät oder Ihre Hände feucht oder nass sind! Verwenden Sie das Gerät nicht, wenn das Batteriefach oder das Gehäuse offen sind.



Warnung vor elektrischer Spannung

Elektrischer Schlag durch Berührung stromführender Teile. Berühren Sie keine stromführenden Teile. Sichern Sie benachbarte stromführende Teile durch Abdecken oder Abschalten ab.



Warnung

Erstickungsgefahr!
Lassen Sie das Verpackungsmaterial nicht achtlos liegen. Es könnte für Kinder zu einem gefährlichen Spielzeug werden.



Warnung

Das Gerät ist kein Spielzeug und gehört nicht in Kinderhände.



Warnung

Von diesem Gerät können Gefahren ausgehen, wenn es von nicht eingewiesenen Personen unsachgemäß oder nicht bestimmungsgemäß eingesetzt wird! Beachten Sie die Personalqualifikationen!



Vorsicht

Halten Sie ausreichend Abstand zu Wärmequellen.

Hinweis

Testen Sie vor jeder Messung die Funktion des Gerätes an einer bekannten Spannungsquelle.

Hinweis

Um Beschädigungen am Gerät zu vermeiden, setzen Sie es keinen extremen Temperaturen, extremer Luftfeuchtigkeit oder Nässe aus.

Hinweis

Verwenden Sie zur Reinigung des Gerätes keine scharfen Reiniger, Scheuer- oder Lösungsmittel.

Informationen über das Gerät

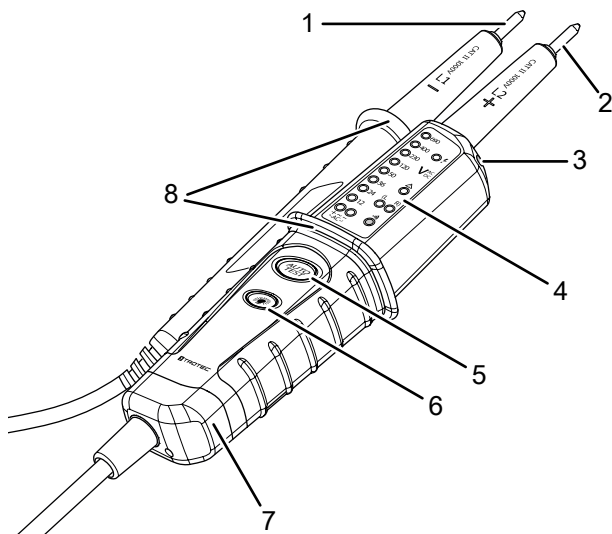
Gerätebeschreibung

Der 2-polige Spannungsprüfer dient zur Anzeige von 12 bis 690 V DC und 12 bis 400 V AC. Die Spannungen werden in 8 Bereichen auf einer LED-Anzeige dargestellt und deren Polarität angezeigt.

Das Gerät darf in Anlagen der Überspannungskategorie 3 (CAT III = Hausinstallationen) eingesetzt werden.

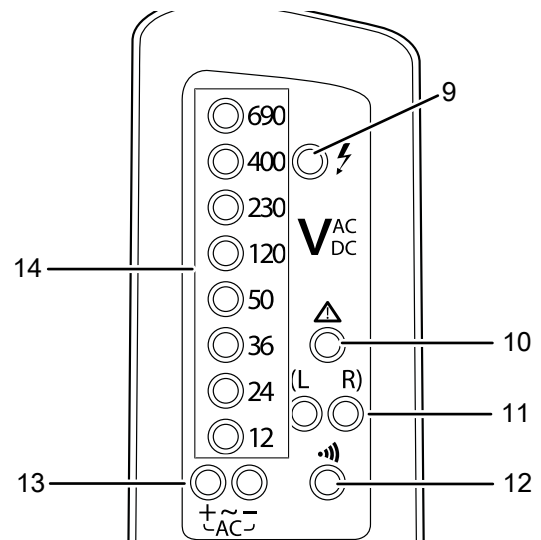
Das Gerät ist zusätzlich mit einer Taschenlampe ausgestattet, die Spannungsprüfungen an schlecht beleuchteten Stellen erleichtert.

Gerätedarstellung



Nr.	Bezeichnung
1	Prüfspitze L1 (-)
2	Prüfspitze L2 (+)
3	LED-Taschenlampe
4	Display
5	Autotest-Taste
6	Ein-/Aus-Taste LED-Taschenlampe
7	Batteriefach
8	Berührungsschutz

Display



Nr.	Bezeichnung
9	Phasenanzeige einpoliger Spannungstest
10	Warnanzeige Spannungsmodus
11	Anzeige Drehfeldrichtung linksdrehend (L) Anzeige Drehfeldrichtung rechtsdrehend (R)
12	Anzeige Durchgangsprüfung
13	Polaritätsanzeige AC + Polaritätsanzeige AC -
14	LED-Anzeigen für Spannungsprüfung

Technische Daten

Parameter	Wert
Spannungsanzeige	12/24/36/50/120/230/ 400/690 V AC/DC
Spannungsprüfung	automatisch
Anzeigetoleranz	-30 % bis 0 % des angezeigten Wertes
Polaritätsanzeige	+ / - / ~
Anzeigeverzögerung	< 0,1 s LED
Frequenzbereich	50 / 60 Hz
Leistungsaufnahme	ca. 2,1 W bei 600 V
Stromaufnahme	$I_s < 0,2 \text{ A}$
Maximal zulässige Messzeit für Spannungen	ED = 30 s
Ruhezeit zwischen Spannungsmessungen	10 Minuten
LED Anzeige ab	> 8 V AC/DC
Betriebstemperatur	-10 °C bis +55 °C
rel. Luftfeuchtigkeit	max. 85 %
Überspannungskategorie	CAT III - 600 V
Schutzart	IP64
Abmessungen (Länge x Breite x Höhe)	240 x 40 x 78 mm
Batterie	2 x 1,5 V AAA
Gewicht	237 g

Einpolige Phasenprüfung

Spannungsbereich	100 bis 690 V AC
Frequenzbereich	50/60 Hz

Durchgangsprüfung

Messbereich	< 300 k Ω
Teststrom	< 5 $\mu \text{ A}$
Überspannungsschutz	690 V AC/DC

Drehfeldrichtungsanzeige

Spannungsbereich	100 bis 400 V
Frequenzbereich	50/60 Hz
Messprinzip	Doppel-Pol und Kontakt-Elektrode

Lieferumfang

- 1 x Spannungsprüfer BE20
- 1 x Anleitung

Transport und Lagerung

Hinweis

Wenn Sie das Gerät unsachgemäß lagern oder transportieren, kann das Gerät beschädigt werden. Beachten Sie die Informationen zum Transport und zur Lagerung des Gerätes.

Transport

Transportieren Sie das Gerät trocken und geschützt, z. B. in einer geeigneten Tasche, um es vor Einwirkungen von außen zu schützen.

Lagerung

Halten Sie bei Nichtbenutzung des Gerätes die folgenden Lagerbedingungen ein:

- trocken und vor Frost und Hitze geschützt
- an einem vor Staub und direkter Sonneneinstrahlung geschützten Platz
- die Lagertemperatur entspricht dem im Kapitel Technische Daten angegebenen Bereich.
- Batterien aus dem Gerät entfernen.

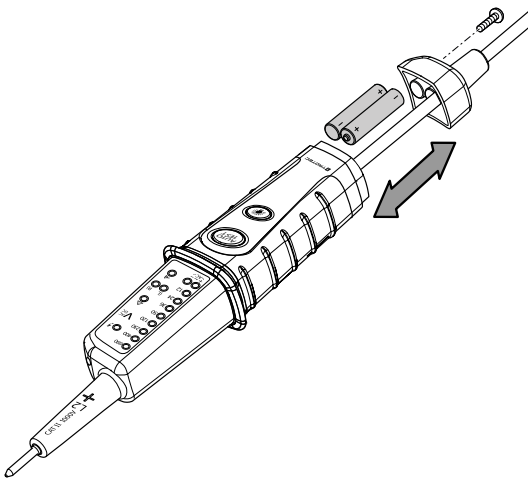
Bedienung

Batterien einsetzen

Hinweis

Vergewissern Sie sich, dass die Oberfläche des Gerätes trocken und das Gerät ausgeschaltet ist.

1. Lösen Sie die Schraube unterhalb des Batteriefachdeckels (7) mit einem Schraubendreher.
2. Nehmen Sie den Batteriefachdeckel (7) ab.
3. Setzen Sie die Batterien (2 x 1,5 V AAA-Batterie) polungsrichtig in das Batteriefach ein.
4. Setzen Sie den Batteriefachdeckel (7) wieder auf das Gerät und verschrauben Sie diesen.



Funktionstest



Info

Überprüfen Sie vor jeder Spannungsprüfung die zuverlässige Funktion des Gerätes an einer bekannten Spannungsquelle.



Info

Die LED leuchtet auch bei schwacher Batterieleistung auf, sobald eine Spannung von über 50 V vorliegt.

1. Halten Sie die Autotest-Taste (5) auf dem Gerät für wenige Sekunden gedrückt.
 - ⇒ Die Anzeige Durchgangsprüfung (12) leuchtet auf.
 - ⇒ Alle LED-Anzeigen für die Spannungsprüfung (14) leuchten auf.
 - ⇒ Wenn der Autotest erfolgreich ist, ertönt ein akustisches Signal.

Hinweis

Ein defekter Spannungsprüfer darf nicht verwendet werden. Sollte das Gerät beim Funktionstest nicht wie beschrieben reagieren, setzen Sie den Spannungsprüfer außer Betrieb.

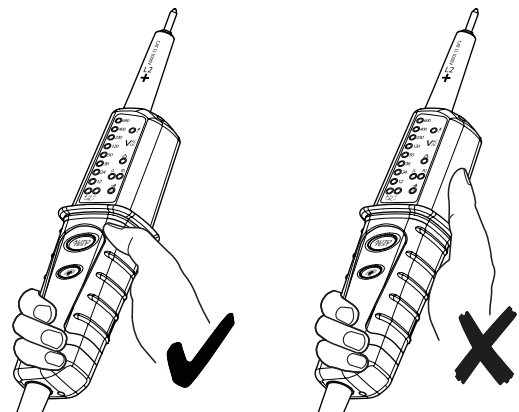
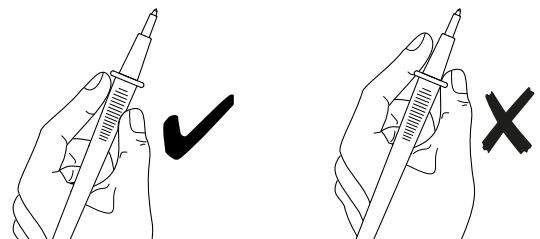
Spannungsprüfung



Warnung vor elektrischer Spannung

Es besteht Stromschlaggefahr und Verletzungsgefahr!

- Halten Sie bei der Messung die Messbereiche des Gerätes gemäß den technischen Daten ein.
- Testen Sie vor jeder Messung die Funktion des Gerätes an einer bekannten Spannungsquelle.
- Achten Sie beim Festhalten des Gerätes darauf, dass Sie dieses immer nur an den dafür vorgesehenen Handgriffen vor dem jeweiligen Berührungsschutz (8) festhalten. Fassen Sie niemals über den Berührungsschutz hinaus und berühren Sie niemals die Prüfspitzen.



Info

Aus technischen Gründen kann das Instrument Gleichstrom-Spannungen innerhalb des Bereiches von ca. 0 V bis 8 V nicht anzeigen.

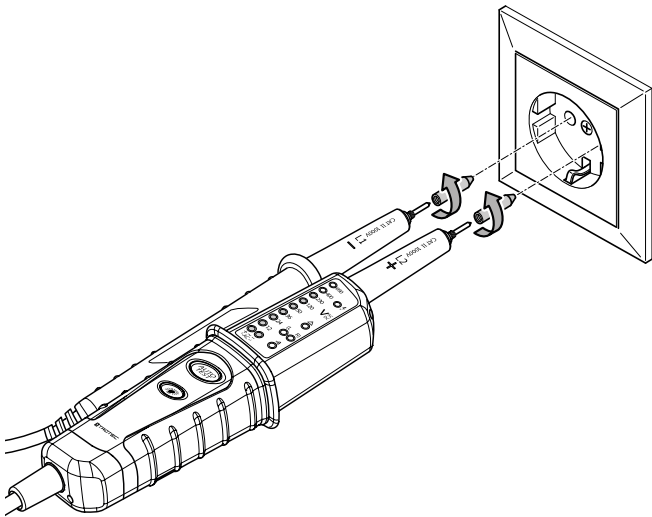


Hinweis

Beachten Sie, dass die tatsächliche Spannung bis zu 30 % niedriger sein kann als die angezeigte Spannung. D.h., wenn ein Spannungswert von 36 V angezeigt wird, kann die tatsächliche Spannung zwischen 25,2 und 36 V liegen.

Hinweis

Schrauben Sie vor der Überprüfung einer Steckdose die mitgelieferten Spitzen auf die beiden Prüfspitzen (1, 2). Dies ermöglicht eine einfachere Überprüfung der Spannung an der Steckdose.



Einpolige Phasenprüfung

Hinweis

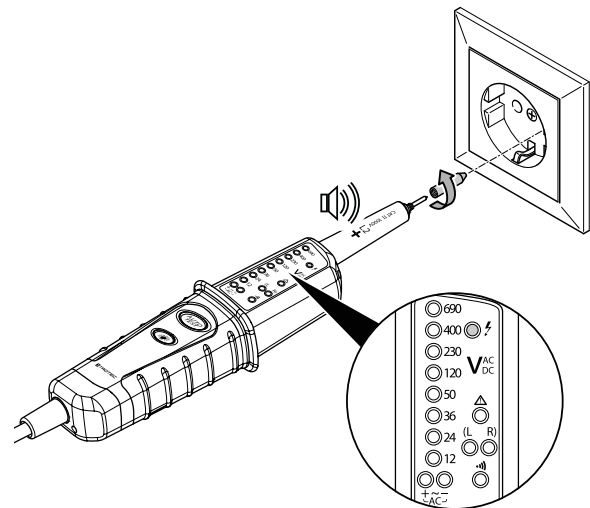
Das Gerät ist nur für die einpolige Phasenprüfung geeignet, wenn aufgeladene Batterien im Gerät eingelegt sind.



**Warnung vor elektrischer Spannung
Es besteht Stromschlaggefahr und Verletzungsgefahr!**

Ungünstige Umgebungsbedingungen wie zum Beispiel elektrostatische Felder oder gute Isolation können die einpolige Phasenprüfung negativ beeinflussen. Führen Sie immer eine zusätzliche zweipolige Spannungsprüfung durch.

1. Berühren Sie den zu prüfenden Messpunkt mit der Prüfspitze L2 (2).
 - ⇒ Die Phasenanzeige für den einpoligen Spannungstest (9) leuchtet auf und ein Signalton ertönt, wenn eine Wechselspannung ab 100 V anliegt.



1. Überprüfen Sie vor der Spannungsprüfung die Funktionalität des Gerätes, indem Sie die beiden Prüfspitzen (1, 2) miteinander verbinden.
 - ⇒ Ist der Test erfolgreich, leuchten alle LED-Anzeigen für die Spannungsprüfung (14) und die Anzeige Durchgangsprüfung (12) auf. Zusätzlich ertönt ein Signalton.
 - ⇒ Ist der Test nicht erfolgreich, wechseln Sie die Batterien wie im Kapitel Batterien einsetzen beschrieben, und wiederholen Sie den Funktionstest.
2. Berühren Sie mit den beiden Prüfspitzen (1, 2) die zu prüfenden Messpunkte der Spannungsquelle.
 - ⇒ Entsprechend der anliegenden Spannung leuchten die entsprechenden LED-Anzeigen für die Spannungsprüfung (14) im Display (4) auf.
 - ⇒ Die entsprechende Polaritätsanzeige (13) leuchtet auf.
 - ⇒ Leuchten die Polaritätsanzeige AC + und AC - (13) gleichzeitig auf, so liegt Wechselspannung an.

Durchgangsprüfung

Hinweis

Das Gerät ist nur für die Durchgangsprüfung geeignet, wenn aufgeladene Batterien im Gerät eingelegt sind.

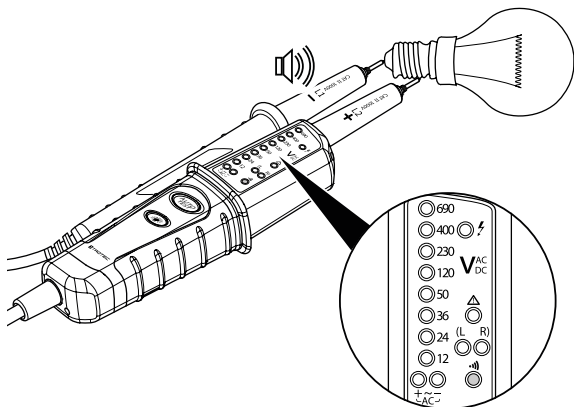


Warnung vor elektrischer Spannung

Es besteht Stromschlaggefahr und Verletzungsgefahr bei der Durchgangsmessung!

Stellen Sie sicher, dass der Strom des Stromkreises ausgeschaltet ist und alle Kondensatoren vollständig entladen sind.

- ✓ Alle Kondensatoren sind vollständig entladen.
- 1. Überprüfen Sie vor der Spannungsprüfung die Funktionalität des Gerätes, indem Sie die beiden Prüfspitzen (1) und (2) miteinander verbinden.
 - ⇒ Ist der Test erfolgreich, leuchten alle LED-Anzeigen für die Spannungsprüfung (14) und die Anzeige Durchgangsprüfung auf. Zusätzlich ertönt ein Signalton.
 - ⇒ Ist der Test nicht erfolgreich, wechseln Sie die Batterien wie im Kapitel Batterien einsetzen beschrieben, und wiederholen Sie den Funktionstest.
- 2. Berühren Sie mit den beiden Prüfspitzen (1, 2) die zu prüfenden Messpunkte des spannungsfreien Messobjektes.
 - ⇒ Ist die Durchgangsprüfung erfolgreich, ertönt ein Signalton und die Anzeige Durchgangsprüfung (12) leuchtet auf.

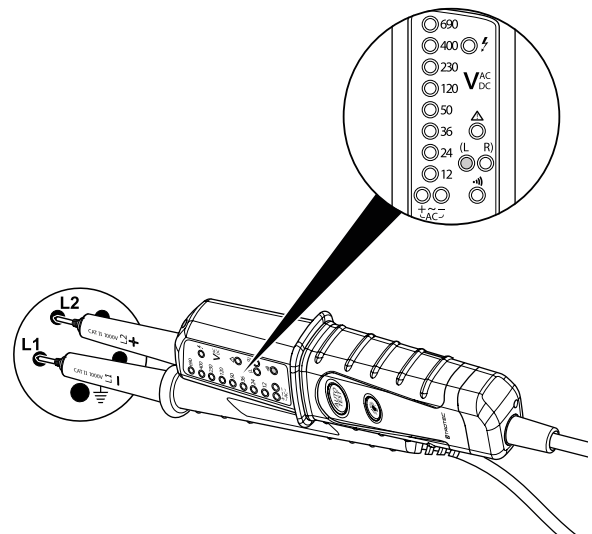


Anzeige der Drehfeldrichtung

Hinweis

Das Gerät ist nur für die Anzeige der Drehfeldrichtung geeignet, wenn aufgeladene Batterien im Gerät eingelegt sind.

1. Überprüfen Sie vor der Spannungsprüfung die Funktionalität des Gerätes, indem Sie die beiden Prüfspitzen (1, 2) miteinander verbinden.
 - ⇒ Ist der Test erfolgreich, leuchten alle LED-Anzeigen für die Spannungsprüfung (14) und die Anzeige Durchgangsprüfung (12) auf. Zusätzlich ertönt ein Signalton.
 - ⇒ Ist der Test nicht erfolgreich, wechseln Sie die Batterien wie im Kapitel Batterien einsetzen beschrieben, und wiederholen Sie den Funktionstest.
2. Berühren Sie mit den beiden Prüfspitzen (1, 2) die zu prüfenden Messpunkte der Spannungsquelle.
 - ⇒ Entsprechend dem Messergebnis leuchtet die Anzeige Drehfeldrichtung (11) linksdrehend (L) oder rechtsdrehend (R) im Display (4) auf.



Taschenlampe einschalten

Gehen Sie wie folgt vor, um die Taschenlampe zu nutzen:

- ✓ Es sind geladene Batterien im Gerät eingelegt.
- 1. Halten Sie die Ein-/Aus-Taste LED-Taschenlampe (6) gedrückt.
 - ⇒ Die LED-Taschenlampe (3) leuchtet solange, wie die Ein-/Aus-Taste LED-Taschenlampe (6) gedrückt wird.
- 2. Lassen Sie die Ein-/Aus-Taste LED-Taschenlampe (6) wieder los, um die LED-Taschenlampe auszuschalten.

Fehler und Störungen

Das Gerät wurde während der Produktion mehrfach auf einwandfreie Funktion geprüft. Sollten dennoch Funktionsstörungen auftreten, so überprüfen Sie das Gerät nach folgender Auflistung.

Das Gerät reagiert nicht:

- Batteriespannung ist zu gering. Wechseln Sie umgehend die Batterien.

Die LED-Anzeige ist gemäß Prüfung nicht nachvollziehbar:

- Batteriespannung ist zu gering. Wechseln Sie umgehend die Batterien.
- Überprüfen Sie sämtliche Kabelverbindungen auf etwaige Defekte. Im Falle defekter Verbindungen/Kabel darf das Gerät nicht weiter verwendet werden.

Das Gerät funktioniert nach den Überprüfungen nicht einwandfrei?

Wenden Sie sich bitte an den Kundenservice von Trotec.

Wartung und Reparatur

Batteriewechsel

Ein Batteriewechsel ist notwendig, wenn die Anzeige für Durchgangsprüfung (12) beim Zusammenführen der beiden Prüfspitzen nicht mehr leuchtet und kein Signalton hörbar ist.

Reinigung

Reinigen Sie das Gerät mit einem angefeuchteten, weichen, fusselfreien Tuch. Achten Sie darauf, dass keine Feuchtigkeit in das Gehäuse eindringt. Verwenden Sie keine Sprays, Lösungsmittel, alkoholhaltige Reiniger oder Scheuermittel, sondern nur klares Wasser zum Anfeuchten des Tuches.

Reparatur

Nehmen Sie keine Änderungen am Gerät vor und bauen Sie keine Ersatzteile ein. Wenden Sie sich zur Reparatur oder Geräteüberprüfung an den Hersteller.

Entsorgung



Das Symbol des durchgestrichenen Müllimers auf einem Elektro- oder Elektronik-Altgerät besagt, dass dieses am Ende seiner Lebensdauer nicht im Hausmüll entsorgt werden darf. Zur kostenfreien Rückgabe stehen in Ihrer Nähe Sammelstellen für Elektro- und Elektronik-Altgeräte zur Verfügung. Die Adressen erhalten Sie von Ihrer Stadt- bzw. Kommunalverwaltung. Sie können sich auch auf unserer Webseite www.trotec24.com über weitere, von uns geschaffene Rückgabemöglichkeiten informieren.

Durch die getrennte Sammlung von Elektro- und Elektronik-Altgeräten soll die Wiederverwendung, die stoffliche Verwertung bzw. andere Formen der Verwertung von Altgeräten ermöglicht sowie negative Folgen bei der Entsorgung der in den Geräten möglicherweise enthaltenen gefährlichen Stoffe auf die Umwelt und die menschliche Gesundheit vermieden werden.



Batterien und Akkus gehören nicht in den Hausmüll, sondern müssen in der Europäischen Union – gemäß Richtlinie 2006/66/EG DES EUROPÄISCHEN PARLAMENTS UND DES RATES vom 06. September 2006 über Batterien und Akkumulatoren – einer fachgerechten Entsorgung zugeführt werden. Bitte entsorgen Sie Batterien und Akkus entsprechend den geltenden gesetzlichen Bestimmungen.

Trotec GmbH

Grebener Str. 7
D-52525 Heinsberg

☎ +49 2452 962-400

☎ +49 2452 962-200

✉ info@trotec.com

www.trotec.com