

TAC V+ TOWER / TAC M TOWER

IT

TRADUZIONE DELLE
ISTRUZIONI ORIGINALI
DEPURATORE D'ARIA AD ALTE
PRESTAZIONI



Sommario

Avvertimenti presenti sulle istruzioni per l'uso	2
Sicurezza	3
Informazioni relative al dispositivo	5
Trasporto e stoccaggio.....	6
Montaggio e installazione	6
Utilizzo	8
Accessori disponibili da ordinare successivamente.....	15
Errori e disturbi.....	15
Manutenzione	16
Allegato tecnico.....	21
Smaltimento.....	34
Dichiarazione di conformità.....	34

Avvertimenti presenti sulle istruzioni per l'uso**Simboli****Avvertimento relativo a tensione elettrica**

Questo simbolo indica che sussistono pericoli di vita e per la salute delle persone, a causa della tensione elettrica.

**Avvertimento**

Questa parola chiave definisce un pericolo con un livello di rischio medio, che se non viene evitato potrebbe avere come conseguenza la morte o una lesione grave.

**Attenzione**

Questa parola chiave definisce un pericolo con un livello di rischio basso, che se non viene evitato potrebbe avere come conseguenza una lesione minima o leggera.

Avviso

Questa parola chiave indica la presenza di informazioni importanti (per es. relative a danni a cose), ma non indica pericoli.

**Informazioni**

Gli avvertimenti con questo simbolo aiutano a eseguire in modo veloce e sicuro le proprie attività.

**Osservare le istruzioni**

Gli avvertimenti con questo simbolo indicano che devono essere osservate le istruzioni per l'uso.

**Indossare gli occhiali di protezione**

Gli avvertimenti con questo simbolo indicano che deve essere indossata una protezione per gli occhi.

**Indossare guanti protettivi**

Gli avvertimenti con questo simbolo indicano che devono essere indossati dei guanti protettivi.

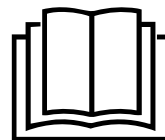
**Indossare una maschera protettiva**

Gli avvertimenti con questo simbolo indicano che deve essere indossata una maschera protettiva (ad es. mascherina FFP2).

**Indossare una protezione per i piedi**

Gli avvertimenti con questo simbolo indicano che devono essere indossate scarpe di sicurezza.

La versione aggiornata delle istruzioni per l'uso può essere scaricata dal seguente link:



TAC V+ Tower
TAC M Tower



<https://hub.trotec.com/?id=44570>

Sicurezza

Leggere le presenti istruzioni con attenzione prima della messa in funzione/dell'utilizzo del dispositivo e conservare le istruzioni sempre nelle immediate vicinanze del luogo di installazione o presso il dispositivo stesso.



Avvertimento

Leggere tutte le indicazioni di sicurezza e le istruzioni.

L'inosservanza delle indicazioni di sicurezza e delle istruzioni può causare scosse elettriche, incendi e/o lesioni gravi.

Conservare tutte le indicazioni di sicurezza e le istruzioni per il futuro.

Questo dispositivo può essere utilizzato da bambini a partire da 8 anni e da persone con capacità fisiche, sensoriali o mentali ridotte o con mancanza di esperienza o conoscenza, se sono supervisionati o se sono stati formati sull'utilizzo sicuro del dispositivo e se capiscono i pericoli che ne possono risultare.

I bambini non devono giocare con il dispositivo. La pulizia e la manutenzione da parte dell'utente non devono essere eseguite da bambini senza supervisione.



Avvertimento

Tenere lontano il dispositivo dalla portata di bambini di età inferiore ai 3 anni, a meno che non siano costantemente vigilati.

I bambini da 3 anni in su e di età inferiore a 8 anni possono soltanto accendere e spegnere il dispositivo se questo avviene sotto il controllo di un adulto o se sono stati istruiti sul sicuro utilizzo del dispositivo e hanno compreso i potenziali pericoli, purché il dispositivo sia posizionato e installato nel suo normale luogo di utilizzo.

I bambini da 3 anni in su e di età inferiore a 8 anni non sono autorizzati a infilare la spina nella presa di corrente, a regolare il dispositivo, a pulirlo e/o a eseguire la manutenzione prevista da parte dell'utente.

- Non utilizzare il dispositivo in ambienti o aree a rischio di esplosione e non posizionarlo in tali locali.
- Non utilizzare il dispositivo in atmosfere aggressive.
- Posizionare il dispositivo in posizione verticale e in modo stabile su un fondo che ne sopporti il peso.
- Far asciugare il dispositivo dopo la pulizia con acqua. Non metterlo in funzione se è bagnato.
- Non mettere in funzione o comandare il dispositivo se si hanno mani umide o bagnate.
- Non esporre il dispositivo al getto diretto di acqua.
- Non infilare mai oggetti o elementi nel dispositivo.
- Non coprire il dispositivo durante il suo funzionamento.
- Non sedersi sul dispositivo.
- Il dispositivo non è un giocattolo. Tenere lontani bambini e animali. Utilizzare il dispositivo solo sotto sorveglianza.
- Controllare il dispositivo prima di ogni utilizzo, e verificare che gli accessori e gli allacci non siano danneggiati. Non utilizzare dispositivi o parti di dispositivi danneggiati.
- Assicurarsi che tutti i cavi elettrici che si trovano all'esterno del dispositivo siano protetti da possibili danneggiamenti (per es. causati da animali). Non utilizzare mai il dispositivo se sono presenti danni ai cavi elettrici o all'alimentazione elettrica!
- L'alimentazione elettrica deve essere conforme alle indicazioni riportate nell'Allegato Tecnico.
- Inserire la spina elettrica in una presa di corrente assicurata correttamente.
- Scegliere le prolunghe del cavo elettrico rispettando le indicazioni dei dati tecnici. Srotolare completamente il cavo della prolunga. Evitare il sovraccarico elettrico.
- Scollegare il cavo elettrico dalla presa di corrente prima di iniziare i lavori di manutenzione e di riparazione sul dispositivo, estraendo la spina elettrica dalla presa.
- Spegnerne il dispositivo e rimuovere il cavo elettrico dalla presa di corrente, quando il dispositivo non viene utilizzato.
- Controllare che il cavo elettrico e la spina elettrica non siano danneggiati. Se si riscontrano danni, non provare a rimettere in funzione il dispositivo. Ordinate un nuovo cavo elettrico con spina elettrica da Trotec e usatelo per sostituire il cavo elettrico con la spina elettrica difettoso. I cavi elettrici difettosi rappresentano un serio pericolo per la salute!
- Durante l'installazione osservare le distanze minime del dispositivo dalle pareti e dagli oggetti e le condizioni di stoccaggio e di funzionamento, in conformità dell'Allegato Tecnico.
- Assicurarsi che l'entrata e l'uscita dell'aria siano libere.
- Assicurarsi che nelle immediate vicinanze dell'entrata e dell'uscita dell'aria non vi siano mai oggetti liberi e sedimenti di sporco.
- Non rimuovere alcuna indicazione sulla sicurezza, adesivo o etichetta dal dispositivo. Mantenere le indicazioni sulla sicurezza, gli adesivi o le etichette in buone condizioni, affinché si possano leggere bene.
- Assicurarsi che sul lato di aspirazione non ci sia mai della sporcizia e che non ci siano oggetti sciolti.
- Smaltire correttamente i filtri sostituiti, in particolare dopo il filtraggio di sostanze nocive per la salute.
- Non utilizzare mai il dispositivo come portaoggetti o come pedana.
- Non muovere il dispositivo quando è in acceso.

Uso conforme alla destinazione

Utilizzare il dispositivo esclusivamente per la depurazione dell'aria atmosferica nel rispetto dei dati tecnici e delle indicazioni di sicurezza. Il dispositivo è progettato per la depurazione dell'aria in aree ad alta frequentazione di pubblico, come ad esempio:

- Supermercati e negozi del fai-da-te
- Drogherie e farmacie
- Negozi di elettronica
- Palestre
- Sale di attesa e di accoglienza
- Stand fieristici
- Refettori
- Ospedali militari
- Navi
- Residenze per anziani
- Scuole
- Sale conferenza
- Sale di produzione

Il dispositivo è progettato inoltre per la depurazione dell'aria in aree di lavoro ad alto carico di polveri. In questi ambienti filtra virus, polvere, microfibre della carta e dei tessuti direttamente sulla postazione di lavoro.

Uso improprio prevedibile

- Non installare il dispositivo su una pavimentazione bagnata o allagata.
- Non posare alcun oggetto, come ad es. abiti, sul dispositivo.
- Non utilizzare il dispositivo all'aperto.
- Non utilizzare il dispositivo per aspirare vapori o liquidi.
- Un utilizzo diverso da quello conforme alla destinazione, rappresenta un uso improprio prevedibile.
- È vietato apporre modifiche e fare installazioni o trasformazioni del dispositivo.

Qualifica del personale

Il personale addetto all'utilizzo di questo dispositivo deve:

- essere consapevole dei pericoli derivanti dai lavori eseguiti con depuratori d'aria elettrici;
- aver letto e capito le istruzioni per l'uso, in particolare il capitolo sulla sicurezza.

Persona istruita

Le persone istruite sono state formate dall'operatore sui compiti a loro assegnati e sui possibili pericoli derivanti da un comportamento scorretto. Queste persone possono utilizzare e trasportare il dispositivo, oltre a eseguire delle semplici attività di manutenzione (pulizia dell'alloggiamento, pulizia del soffiante).

Del dispositivo si deve occupare solo personale istruito.

Pericoli residui



Avvertimento relativo a tensione elettrica

I lavori sulle parti elettriche devono essere eseguiti esclusivamente da imprese specializzate autorizzate!



Avvertimento relativo a tensione elettrica

Prima di qualsiasi lavoro sul dispositivo, rimuovere la spina elettrica dalla presa di corrente!

Non toccare la spina elettrica con mani umide o bagnate!

Scollegare il cavo elettrico dalla presa di corrente, estraendo la spina elettrica dalla presa.



Avvertimento

Da questo dispositivo posso scaturire pericoli, se viene utilizzato in modo non corretto o non conforme alla sua destinazione da persone senza formazione! Tenere conto delle qualifiche del personale!



Avvertimento

Questo dispositivo non è un giocattolo e non deve essere maneggiato da bambini.



Avvertimento

Pericolo di soffocamento!

Non lasciare incustodito il materiale di imballaggio. Potrebbe diventare un gioco pericoloso per bambini.

Avviso

Non utilizzare mai il dispositivo senza il filtro dell'aria inserito all'entrata dell'aria.

Senza il filtro dell'aria, l'interno del dispositivo si sporca molto, cosa che può ridurne la potenza e danneggiare il dispositivo.

Avviso

Per pulire il dispositivo non utilizzare detergenti corrosivi, abrasivi o solventi.

Comportamento in caso di emergenza

1. Spegner il dispositivo.
2. Staccare il dispositivo dall'alimentazione elettrica:
Scollegare il cavo elettrico dalla presa di corrente, estraendo la spina elettrica dalla presa.
3. Non allacciare nuovamente all'alimentazione elettrica un dispositivo difettoso.

Informazioni relative al dispositivo

Descrizione del dispositivo

Il dispositivo TAC V+ / TAC M (stazionario) riduce, direttamente sul luogo di utilizzo, i tempi di permanenza e l'intensità delle nuvole di aerosol e delle particelle sospese.

Ovunque sia posizionato, questo depuratore d'aria ad alte prestazioni crea una "Clean Air Zone" lavata con aria depurata, pulita e filtrata, a seconda del tasso di ricambio d'aria necessario.

In questa zona di trattamento, l'aria dell'ambiente rimane il più possibile priva di germi, polveri sottili o altre microparticelle trasportate dall'aria, perché il dispositivo consente l'aspirazione di grandi volumi di aria contaminata con un efficace filtraggio HEPA H14 e un lavaggio della zona regolabile in modo flessibile, libera da particelle di aerosol.

In combinazione con il sistema prefiltro F7 integrato, il filtro HEPA H14 di Trotec garantisce una separazione sicura di germi, virus, polveri, batteri e spore presenti nell'aria o di microfibre provenienti da carta e da tessuti.

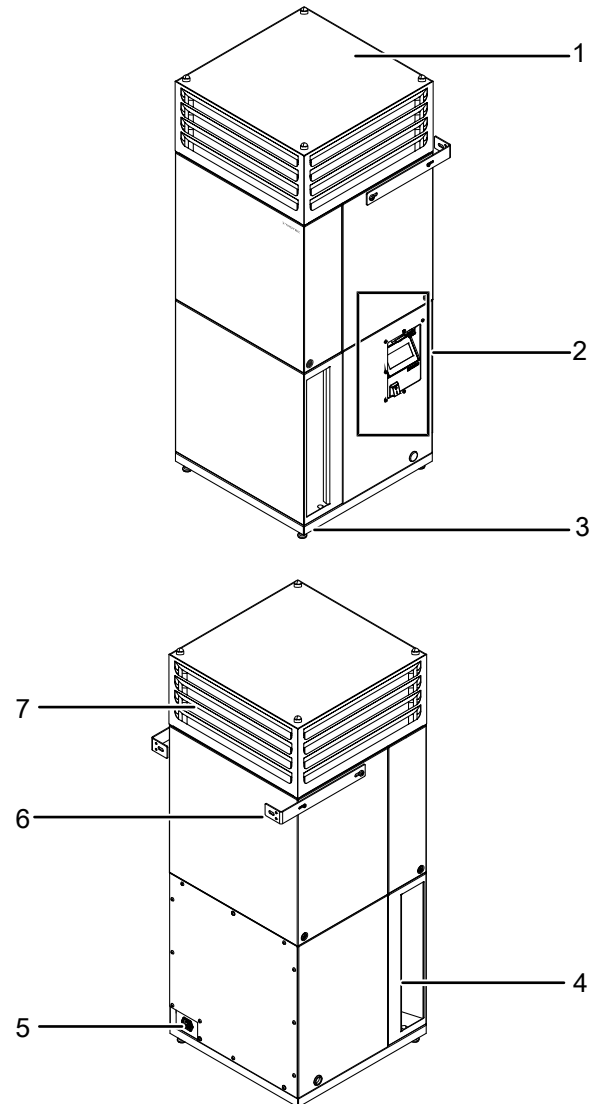
Il TAC V+ Tower è dotato di una funzione di rigenerazione termica del filtro speciale HEPA, che neutralizza, automaticamente e ad intervalli regolari, tutti i virus separati nel filtro e quindi "rigenerata" il filtro al 100 %.

In questo modo il dispositivo riduce significativamente e in modo sicuro il rischio di infezione per via aerea in zone ad alta frequentazione di pubblico e garantisce condizioni di lavoro pulite in aree di lavoro ad alto carico di polveri.

Rappresentazione del dispositivo

Avviso

La rappresentazione mostra il TAC V+. Il TAC V+ è dotato di un cappuccio lamelle (1). Il TAC M è dotato di una calotta per lo scarico dell'aria invece del cappuccio lamelle.



N.	Definizione
1	TAC V+: Cappuccio lamelle TAC M: Calotta per lo scarico dell'aria
2	Elementi di comando
3	Piedino di appoggio
4	Entrata dell'aria con filtro dell'aria
5	Attacco del cavo elettrico
6	Supporto a parete (opzionale)
7	Filtro HEPA (all'interno del dispositivo)

Trasporto e stoccaggio

Avviso

Se il dispositivo viene immagazzinato o trasportato in modo non conforme, il dispositivo può essere danneggiato.

Fare attenzione alle informazioni relative al trasporto e allo stoccaggio del dispositivo.

Trasporto

Il dispositivo è munito di ruote, per facilitarne il trasporto.



Indossare una protezione per i piedi

Durante il trasporto indossare un'adeguata protezione per i piedi.

Osservare le seguenti indicazioni **prima** di ogni trasporto:

- Spegnerne il dispositivo.
- Scollegare il cavo elettrico dalla presa di corrente, estraendo la spina elettrica dalla presa.
- Ruotare i piedini d'appoggio per sollevarli.
- Non utilizzare il cavo elettrico come cavo di traino.
- Far rotolare il dispositivo solo su superfici piane e lisce.
- Rimuovere tutti i materiali di imballaggio che servono a proteggere il dispositivo durante il trasporto.
- Se il dispositivo mostra dei segni di danneggiamento, rivolgersi all'esercente competente o al produttore, presso il quale si ha acquistato il dispositivo.
- Il dispositivo deve essere sollevato solamente nei punti previsti dei relativi dispositivi di sollevamento. La capacità di sollevamento del dispositivo di sollevamento deve essere idonea a sostenere il peso del dispositivo (vedi Dati tecnici).

Osservare le seguenti indicazioni **dopo** ogni trasporto:

- Dopo ogni trasporto, riposizionare il dispositivo in posizione eretta.
- Svitare verso il basso i piedini d'appoggio per garantire un posizionamento stabile.

Stoccaggio

In caso di non utilizzo del dispositivo, osservare le seguenti condizioni di stoccaggio:

- Immagazzinare il dispositivo asciutto e protetto contro gelo e calore.
- Stoccare il dispositivo in posizione eretta e in un posto protetto dalla polvere e dall'irraggiamento diretto del sole.
- Proteggere il dispositivo eventualmente con un involucro dalla polvere che può penetrarvi.
- Prima di rimettere in funzione il dispositivo, controllare le condizioni del cavo elettrico. In caso di dubbi in merito alle sue condizioni perfette, chiamare il servizio di assistenza.

- In ogni caso, far controllare il dispositivo una volta l'anno da un elettricista specializzato.

Montaggio e installazione

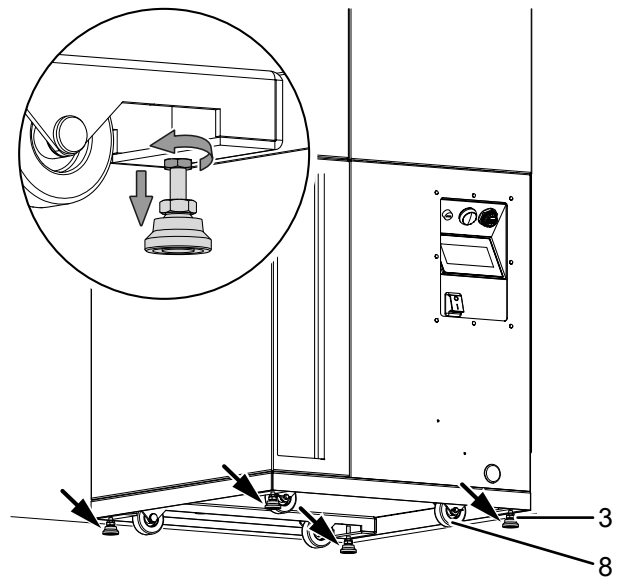
Dotazione

- 1 x dispositivo
- 1 x filtro dell'aria-prefiltro F7
- 1 x filtro HEPA
- 1 x tessuto di protezione
- 1 x istruzioni

Montaggio

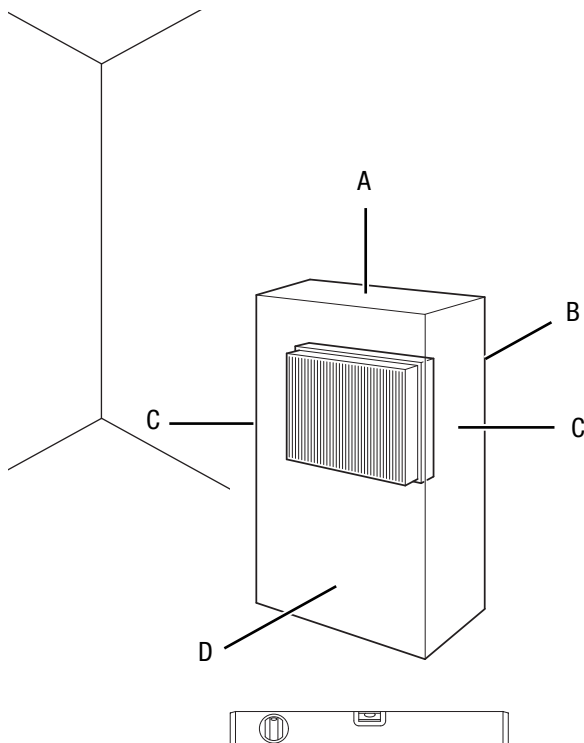
Livellamento del dispositivo su piedini d'appoggio

1. Prima del posizionamento, ruotare i piedini d'appoggio (3) verso il basso, in modo che le 4 ruote (8) rimangano appese in aria.
2. Fissare i piedini d'appoggio (3) con un dado autobloccante, ruotando quest'ultimo in senso orario. Solo così il dispositivo è posizionato in modo stabile.



Messa in funzione

Durante l'installazione osservare le distanze minime del dispositivo dalle pareti e dagli oggetti, in conformità con il capitolo Allegato tecnico.



Montaggio del pannello flowstop

I pannelli flowstop opzionali vengono montati su ciascuno dei quattro lati della torre e impediscono la fuoriuscita di flussi d'aria da questi lati, per es. per i casi in cui non si desidera o non è necessaria una diffusione dell'aria.

Montaggio del FlowExtender Silence+

Per ridurre l'emissione acustica, come opzione è possibile installare uno o più FlowExtender Silence+.

Montaggio dei cappucci a isolamento acustico

Per ridurre l'emissione acustica, è possibile installare in aggiunta dei cappucci a isolamento acustico opzionali.

Applicazione dell'angolo di montaggio

Per assicurare ulteriormente il dispositivo, si consigliano gli angoli di montaggio (opzionali), con i quali il dispositivo viene avvitato alla parete.

L'utilizzo degli angoli di montaggio è assolutamente necessario se si desidera utilizzare più di un FlowExtender Silence+.

Collegamento del cavo elettrico

- Inserire la spina elettrica in una presa di corrente assicurata correttamente.

- Il dispositivo deve essere impiegato solo in ambienti con una formazione di polveri non eccessiva.
- Installare il dispositivo in posizione eretta e stabile.
- Posizionare il dispositivo in una posizione sicura su un pavimento stabile e piano.
- Posizionare il dispositivo a una distanza sufficiente per favorire l'entrata e l'uscita dell'aria e per comandare il dispositivo (cfr. dati tecnici).
- Assicurarci che le prolunghe dei cavi siano completamente srotolate.
- Nell'installare il dispositivo, mantenere una distanza sufficiente dalle fonti di calore.
- Fare attenzione che non vi siano tende o altri oggetti che possano ostacolare il flusso dell'aria.

Inserimento del filtro dell'aria

Avviso

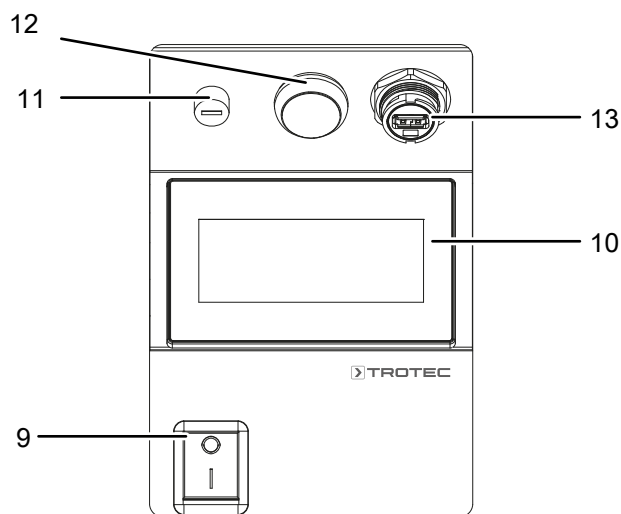
Non utilizzare mai il dispositivo senza il filtro dell'aria inserito all'entrata dell'aria.

Senza il filtro dell'aria, l'interno del dispositivo si sporca molto, cosa che può ridurre la potenza e danneggiare il dispositivo.

- Prima dell'accensione, assicurarsi che il filtro dell'aria sia stato installato (vedi capitolo Pulizia filtro dell'aria).

Utilizzo

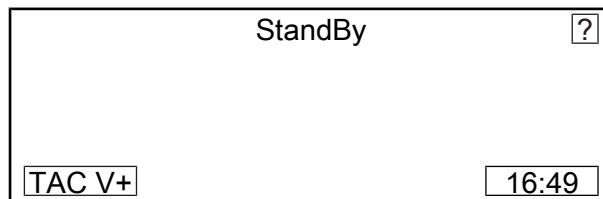
Elementi di comando



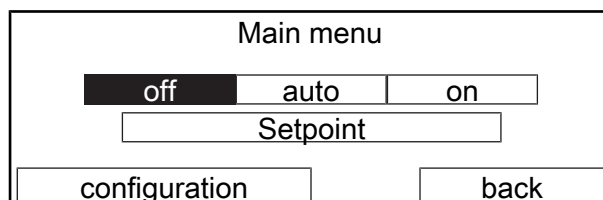
N.	Definizione	Descrizione
9	Interruttore <i>On/Off</i>	Accensione o spegnimento del dispositivo
10	Display	Selezione del programma e impostazione dei parametri
11	Fusibile limitatore della temperatura di sicurezza	Scatta in caso di surriscaldamento
12	Spia luminosa di allarme	<ul style="list-style-type: none"> • accesa verde: in funzione • accesa rossa: anomalie • accesa blu: rigenerazione filtro • lampeggia gialla: sostituire filtro • lampeggia verde: corsa finale
13	Interfaccia USB con chiusura	Aggiornamento del software di controllo mediante stick USB con programma di applicazione

Accensione del dispositivo

1. Dopo aver posizionato il dispositivo come descritto nel capitolo *Messa in funzione*, in modo che sia pronto all'uso, è possibile accenderlo.
2. Premere l'interruttore *On/Off* (9).
 - ⇒ Il dispositivo viene inizializzato.
 - ⇒ Sul display viene visualizzato *Please wait* (Attendere prego).
 - ⇒ Dopo la inizializzazione, il display passa alla modalità di stand-by.



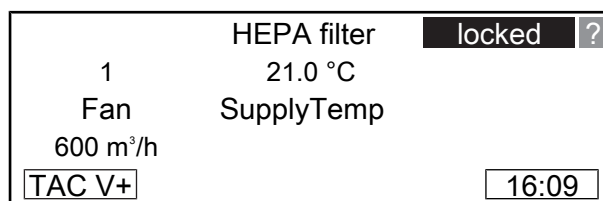
3. Toccare brevemente il display.
 - ⇒ Sul display appare la Selezione principale.



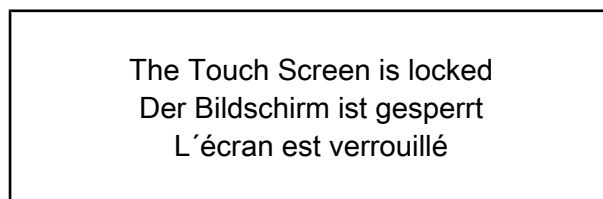
4. Eseguire eventualmente la configurazione del dispositivo e l'impostazione dei valori nominali (vedi capitoli seguenti).
5. Avviare il dispositivo premendo il pulsante *On*.

Sblocco dello schermo

Dopo 20 secondi di inattività viene bloccato il display. Sul display viene visualizzato *Locked* (Bloccato).



Toccano il display su un altro punto rispetto al pulsante *Locked* (Bloccato), appare l'avviso seguente:



Procedere come segue per sbloccare il display:

1. Premere il pulsante *Locked* (Bloccato) per 2 secondi.
Se precedentemente è stato fissato un PIN, premere il pulsante *Locked* (Bloccato) e inserire il PIN.
Successivamente, premere su *Confirm* (Conferma).
⇒ Il blocco dello schermo è disattivato e sul display non viene più visualizzato *Locked* (Bloccato).

HEPA filter		?
1	21.0 °C	
Fan	SupplyTemp	
600 m³/h		
TAC V+		16:09

Avviso

Nel caso in cui non si ricordasse il PIN, non è possibile sbloccare il display. In questo caso è possibile richiedere un codice di sblocco d'emergenza tramite il servizio hotline della Trotec GmbH al numero 02452 962-730. Il servizio hotline è a vostra disposizione dal lunedì al giovedì dalle 8:00 alle 17:30 e il venerdì fino alle 17:00. Serve la data e l'ora indicati sul display. Per vedere le indicazioni, premere sull'interfaccia dell'ora.

Selezione lingua

1. All'interno della selezione principale, premere il pulsante *Configuration* (Configurazione).
⇒ Sul display appaiono i pulsanti delle altre impostazioni.

System	
configuration	Setup Switch timer
System settings	
Oper. hours	back

2. Premere seguenti pulsanti per selezionare una lingua:
⇒ *System settings* (Impostazioni sistema)
⇒ *Selezione lingua*

System vers.: V02 04 29	
language setting	
Setup application	
Clock setting	
Factory settings	back

3. Con l'aiuto dei tasti direzionali, selezionare la lingua desiderata nella selezione della lingua.
4. Confermare la propria scelta della lingua con il pulsante *Confirm* (Conferma).

Impostazione dell'ora

1. Nella selezione principale, premere seguenti pulsanti per impostare l'ora desiderata:
⇒ *Configuration* (Configurazione)
⇒ *System settings* (Impostazioni sistema)
⇒ *Clock setting* (Impostazione dell'ora)
2. Nell'impostazione dell'ora, impostare l'ora con l'aiuto delle frecce direzionali.
⇒ Le impostazioni vengono salvate direttamente.
3. Lasciare l'impostazione dell'ora premendo il pulsante *Back* (Indietro).

Avviso

L'ora può essere impostata anche premendo il pulsante *Ora* nell'angolo sotto a destra, dopo aver eliminato il blocco schermo nella visualizzazione principale (vedi *Releasing the screen lock* (Sblocco dello schermo)).

Display

1. Nella selezione principale, premere seguenti pulsanti per eseguire delle impostazioni sul display touch:
⇒ *Configuration* (Configurazione)
⇒ *System settings* (Impostazioni sistema)
⇒ *Setup application* (Impostazioni di programma)

Setup application		
Display	Keylock off	
Standby at power on		
Config w/o PW		
next		back

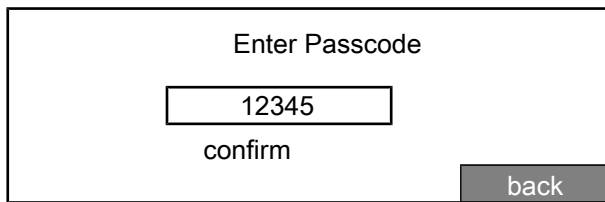
- ⇒ *Display*
2. Eseguire l'impostazione desiderata:
⇒ *Contrast* (Contrasto): Impostare il contrasto con l'aiuto dei tasti direzionali.
Chiudere questa finestra, cliccando sulla croce nell'angolo sopra a destra.
⇒ *Touch beep on/off* (Suono tasto On/Off): Accendere o spegnere il suono del tasto premendo il pulsante.
3. Premere il pulsante *Back* (Indietro) per ritornare alla Selezione principale.

Impostazione del blocco dello schermo

1. Nella selezione principale, premere seguenti pulsanti per impostare il blocco dello schermo:
⇒ *Configuration* (Configurazione)
⇒ *System settings* (Impostazioni sistema)
⇒ *Setup application* (Impostazioni di programma)
2. Premere più volte il pulsante *Key lock off* (Blocco tasti Off) per selezionare in sequenza seguenti impostazioni:
⇒ *Key lock off* (Blocco tasti Off): Il blocco dello schermo è disattivato.
⇒ *Screen lock on* (Blocco schermo On): Il blocco dello schermo è attivato.

⇒ *Screen lock on with PIN* (Blocco schermo On con PIN): Il blocco dello schermo è attivato e per lo sblocco serve un PIN.

Selezionando l'impostazione *Screen lock on with PIN* (Blocco schermo On con PIN), appare una schermata per l'inserimento del PIN. Il PIN può essere scelto liberamente. Premere il pulsante *Confirm* (Conferma) per confermare l'inserimento del PIN. Nel caso in cui non si ricordasse il PIN, è possibile richiedere presso la Trotec un codice di sblocco d'emergenza. Per interrompere l'inserimento del PIN a questo punto, premere sul pulsante *Back* (Indietro).



3. Premere il pulsante *Back* (Indietro) per ritornare alla Selezione principale.

Blocco delle impostazioni di configurazione

1. Nella selezione principale, premere seguenti pulsanti per bloccare le impostazioni di configurazione contro un accesso indesiderato:
 - ⇒ *Configuration* (Configurazione)
 - ⇒ *System settings* (Impostazioni sistema)
 - ⇒ *Setup application* (Impostazioni di programma)
2. Premere il pulsante *Config w/o PW* (Config. senza codice) per selezionare in sequenza seguenti impostazioni:
 - ⇒ *Config w/o PW* (Config. senza codice): Le impostazioni di configurazione non sono bloccate.
 - ⇒ *PW to config* (Config. con codice): Serve una password utente per aprire le schermate a partire da *Configuration* (Configurazione). Per default, la password utente è **1**. Le schermate di configurazione possono essere aperte, finché la sessione dell'utente viene automaticamente chiusa dopo 15 minuti. Una chiusura manuale della sessione può essere eseguita nella schermata *Factory settings* (Impostazioni di fabbrica).
3. Premere il pulsante *Back* (Indietro) per ritornare alla Selezione principale.

Riavvio automatico

1. Nella selezione principale, premere seguenti pulsanti per impostare il riavvio automatico:
 - ⇒ *Configuration* (Configurazione)
 - ⇒ *System settings* (Impostazioni sistema)
 - ⇒ *Setup application* (Impostazioni di programma)
2. Premere il pulsante *Standby at power on* (Stand-by con Power on) o *Automatic restart* (Riavvio automatico), per selezionare con quale modalità avviare il sistema premendo l'interruttore *On/Off*.

- ⇒ *Standby at power on* (Stand-by con Power on): Il dispositivo si avvia in modalità stand-by.
 - ⇒ *Automatic restart* (Riavvio automatico): Il dispositivo si avvia nell'ultimo stato impostato.
3. Premere il pulsante *Back* (Indietro) per ritornare alla Selezione principale.

Impostazione della funzione booster

Con la funzione booster è possibile disattivare il livello attuale del ventilatore per un periodo limitato, tramite una determinata portata d'aria.

1. Nella selezione principale, premere seguenti pulsanti per impostare la funzione booster:
 - ⇒ *Configuration* (Configurazione)
 - ⇒ *System settings* (Impostazioni sistema)
 - ⇒ *Setup application* (Impostazioni di programma)
 - ⇒ *Next* (Avanti)

Setup application		
Boost enabled	1050 m ³ /h	12 min
Silent enabled	23.0 %	5 min
next	back	

2. Premere il pulsante *Fan boost* (Booster) per selezionare tra *Boost enabled* (Booster attivato) e *Boost disabled* (Booster disattivato).
 - ⇒ *Boost enabled* (Booster attivato): La funzione booster è attiva.
 - ⇒ *Boost disabled* (Booster disattivato): La funzione booster non è attiva.
3. Premere il pulsante *m³/h* per impostare la portata d'aria.
4. Premere il pulsante *Min* per impostare la durata.
5. Premere il pulsante *Back* (Indietro) per ritornare alla Selezione principale.
 - ⇒ Se la funzione booster è attiva, sulla schermata iniziale appare il pulsante *Fan boost* (Booster). Dopo l'attivazione del pulsante, il ventilatore funziona per il periodo impostato con la portata d'aria impostata, indipendentemente dal livello del ventilatore precedentemente selezionato. In questo periodo, i pulsanti *Fan boost* (Booster) e *Fan* (Ventilatore) lampeggiano alternativamente. La durata residua viene visualizzata. La funzione silent può essere avviata anche con blocco dello schermo attivato, con o senza inserimento del PIN.
 - ⇒ Se la durata è stata impostata su 0 minuti, la limitazione della durata viene annullata. La funzione rimane attiva finché non viene deselezionata, oppure se viene selezionato un livello di ventilazione qualsiasi sul display o se il timer settimanale attiva una funzione diversa.

⇒ Quando sono attivate la funzione silent e/o booster, i pulsanti *Silent* e *Booster* vengono visualizzati l'uno accanto all'altro.

HEPA filter ?		
1	21.0 °C	12 min
Fan	SupplyTemp	Duration
600 m ³ /h		
TAC V+	Silent	Boost
		16:09

Impostazione della funzione silent

Con la funzione silent è possibile impostare il numero di giri del ventilatore e la sua durata.

- Nella selezione principale, premere seguenti pulsanti per impostare la funzione silent:
 - ⇒ *Configuration (Configurazione)*
 - ⇒ *System settings (Impostazioni sistema)*
 - ⇒ *Setup application (Impostazioni di programma)*
 - ⇒ *Next (Avanti)*

Setup application		
Boost enabled	1050 m ³ /h	12 min
Silent enabled	23.0 %	5 min
next		back

- Premere il pulsante *Silent* per selezionare tra *Silent enabled (Silent attivato)* e *Silent disabled (Silent disattivato)*.
 - ⇒ *Silent enabled (Silent attivato)*: La funzione silent è attiva.
 - ⇒ *Silent disabled (Silent disattivato)*: La funzione silent non è attiva.
 - Premere il pulsante *m³/h* per impostare la portata d'aria.
 - Premere il pulsante *Min* per impostare la durata.
 - Premere il pulsante *Back (Indietro)* per ritornare alla Selezione principale.
 - ⇒ Se la funzione silent è attiva, sulla schermata iniziale appare il pulsante *Silent*. Dopo l'attivazione del pulsante, il ventilatore funziona per il periodo impostato con la portata d'aria impostata, indipendentemente dal livello del ventilatore precedentemente selezionato. Se la funzione silent è attiva, il livello di ventilazione e la portata d'aria non vengono visualizzati. Il pulsante *Silent* lampeggia. La durata residua viene visualizzata. La funzione silent può essere avviata anche con blocco dello schermo attivato, con o senza inserimento del PIN.
 - ⇒ Se la durata è stata impostata su 0 minuti, la limitazione della durata viene annullata. La funzione rimane attiva finché non viene deselezionata, oppure se viene selezionato un livello di ventilazione qualsiasi sul display o se il timer settimanale attiva una funzione diversa.

⇒ Quando sono attivate le funzioni silent e booster, i pulsanti *Silent* e *Booster* vengono visualizzati l'uno accanto all'altro.

HEPA filter ?		
1	21.0 °C	12 min
Fan	SupplyTemp	Duration
600 m ³ /h		
TAC V+	Silent	Boost
		16:09

Attivazione della segnalazione igiene

Con la segnalazione igiene attiva, dopo 4000 ore di funzionamento, viene proposta una manutenzione igienica.

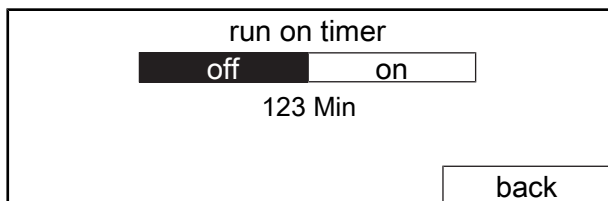
- Nella selezione principale, premere seguenti pulsanti per attivare la segnalazione igiene:
 - ⇒ *Configuration (Configurazione)*
 - ⇒ *System settings (Impostazioni sistema)*
 - ⇒ *Setup application (Impostazioni di programma)*
 - ⇒ *Next (Avanti)*

Setup application	
Hygiene alarm on	
	back

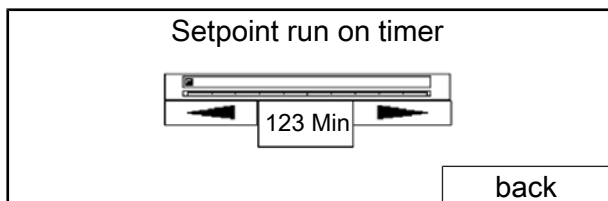
- Premere il pulsante *Hygiene alarm off (Segnalazione igiene Off)* per selezionare in sequenza seguenti impostazioni:
 - ⇒ *Hygiene alarm off (Segnalazione igiene Off)*: La segnalazione igiene è disattivata.
 - ⇒ *Hygiene alarm on (Segnalazione igiene On)*: La segnalazione igiene è attiva.
 - Premere il pulsante *Back (Indietro)* per ritornare alla Selezione principale.

Impostazione del timer

1. All'interno della selezione principale, premere il pulsante *Configuration* (Configurazione).
2. Nella seguente schermata, premere nuovamente il pulsante *Configuration* (Configurazione).
3. Selezionare la configurazione *Timer*.
⇒ Sul display appare *Timer*.



4. Avviare il timer premendo il pulsante *On*.
5. Impostare il valore nominale per la durata del trattamento premendo sull'orario o regolando il valore mediante i tasti direzionali.



- ⇒ La modifica viene adottata senza ulteriore conferma.
- ⇒ Non appena il dispositivo si accende, il timer inizia a correre e spegne il dispositivo al termine della durata impostata.

Timer settimanale

Procedere come segue per impostare gli orari di attivazione mediante il timer settimanale:

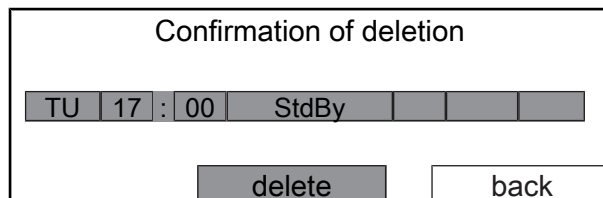
1. All'interno della selezione principale, premere il pulsante *Configuration* (Configurazione).
⇒ Sul display appaiono i pulsanti delle altre impostazioni di sistema.

System	
configuration	Setup Switch timer
System settings	
Oper. hours	
back	

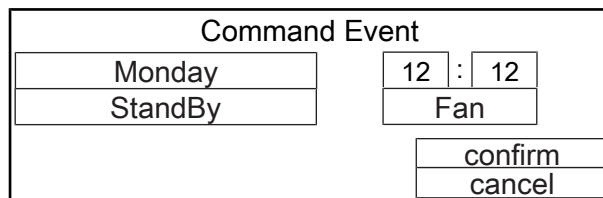
2. Premere il pulsante *Setup Weekly Timer* (Timer settimanale).
⇒ Sul display appare l'elenco degli orari di attivazione.

Command Event List					
MO	08	:	00	HEPA	4
TU	17	:	00	StdBy	
WE	08	:	00	HEPA	4
delete		edit		back	

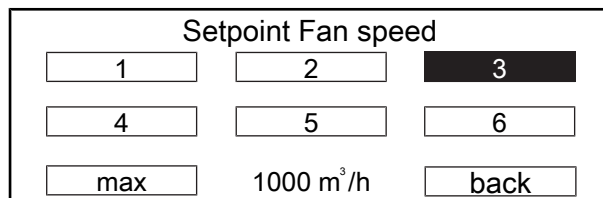
3. Selezionare un orario di attivazione mediante i tasti direzionali.
4. Premere il pulsante *Delete* (Cancella), *New* (Nuovo) o *Edit* (Modifica) per adottare le impostazioni desiderate.
⇒ *Delete* (Cancella): l'orario di attivazione selezionato viene cancellato.



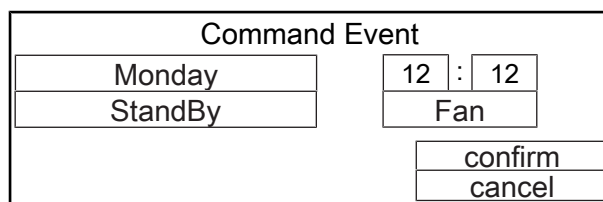
- ⇒ *New* (Nuovo): Inserimento di un nuovo orario di attivazione.
- ⇒ *Edit* (Modifica): modifica dell'orario di attivazione.



5. Opzionale: Premere il pulsante *Fan* (Ventilatore) per impostare il livello di ventilazione all'orario di attivazione selezionato.
⇒ Sul display appare *Setpoint Fan speed* (Valore nominale velocità ventilatore).



6. Premere sul valore nominale del livello per confermare l'orario di attivazione selezionato.
7. Premere su *no change* (nessuna modifica) per mantenere il livello di ventilazione già impostato.
8. Premere su *Back* (Indietro) per tornare a *Command event* (Inserimento orario di attivazione).
9. Sul display con le impostazioni di sistema, premere lo stato di attivazione visualizzato (nell'esempio *StandBy*) per modificarlo.



- ⇒ Sul display vengono visualizzati gli stati di attivazione impostati.

10. Premere sullo stato di attivazione *Standby* o *HEPA filter* (Filtri HEPA), per confermare lo stato di attivazione o per selezionarne un altro.

Command	
StandBy	HEPA filter
	back

11. Premere su *Back* (Indietro) per tornare alle impostazioni di sistema.

System	
configuration	Setup Switch timer
System settings	
Oper. hours	
	back

12. Premere su *Back* (Indietro) per tornare alla selezione principale.
13. Nella selezione principale, premere il pulsante *Auto* per azionare l'orario di attivazione attuale.
⇒ I pulsanti *On* e *Off* continuano a rimanere attivi.

Main menu	
off	auto
	on
Setpoint	
configuration	back

Impostazione del livello di ventilazione

È possibile impostare il livello di ventilazione per la modalità normale direttamente tramite la selezione principale. Il livello di ventilazione per la modalità normale viene adattata indipendentemente dal livello di ventilazione per l'orario di attivazione.

- Nella Selezione principale premere il pulsante *Setpoints* (Valori nominali).
⇒ Sul display appaiono i pulsanti per l'impostazione del livello di ventilazione.
- Premere i pulsanti *1, 2, 3, 4, 5, 6* o *max* per selezionare il livello di ventilazione.
⇒ Sul display appare il valore nominale selezionato.

Setpoint Fan speed		
1	2	3
4	5	6
max	1000 m ³ /h	back

- Premere il pulsante *Back* (Indietro) per passare alla Selezione principale.

Livelli nominali

Livello nominale	Volume d'aria Indicazione in m ³ / h	Classe di filtrazione* Filtro di serie
1	600 m ³ /h	H14
2	750 m ³ /h	H14
3	900 m ³ /h	H14
4	1050 m ³ /h	H14
5	1200 m ³ /h	H14
6	1400 m ³ /h	H13
max	2100 m ³ /h	E12

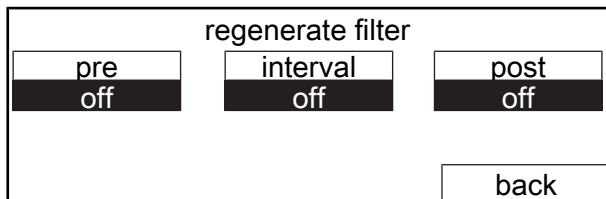
* Con una portata volumetrica d'aria di oltre 1200 m³/h, la classe di filtrazione del filtro di serie HEPA H14 si riduce. Con l'impiego del filtro HEPA opzionale Ultra HighFlow H14, è possibile una maggiore portata volumetrica d'aria nella classe di filtrazione H14. Con una portata d'aria di oltre 1800 m³/h, la classe di filtrazione del filtro si riduce da H13 a E12.

Rigenerazione del filtro (solo TAC V+)

⚠ Avvertimento

Non spegnere il dispositivo durante la rigenerazione del filtro o la decontaminazione!

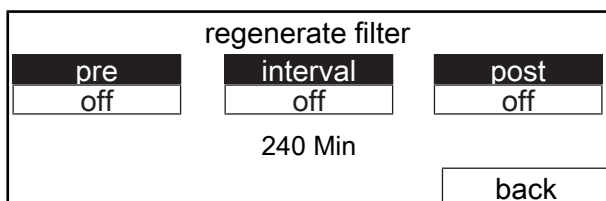
1. All'interno della selezione principale, premere il pulsante *Configuration* (Configurazione).
⇒ Sul display appaiono i pulsanti delle altre impostazioni di sistema.
2. Premere il pulsante *Regenerate filter* (Rigenerazione filtro).
⇒ Si apre seguente schermata.



- ⇒ I pulsanti attivati vengono rappresentati in nero.
3. Premere uno o più pulsanti per attivare la rigenerazione filtro come segue.
 - ⇒ pre (prima): la rigenerazione filtro viene eseguita dal funzionamento di depurazione dell'aria.
 - ⇒ interval (intervallo): la rigenerazione filtro viene eseguita sempre dopo una determinata durata di funzionamento della depurazione dell'aria. Il tempo impostato viene visualizzato sulla schermata, con l'attivazione di questa funzione.
 - ⇒ post (dopo): la rigenerazione filtro viene eseguita dopo il funzionamento di depurazione dell'aria.

📖 Informazioni

Sono possibili combinazioni di tutte e tre le impostazioni, come rappresentato nella schermata seguente.



4. Con *Intervall* (Intervallo) selezionato, premere sull'indicatore dell'ora per adeguare l'ora con i tasti direzionali o con un inserimento diretto.
 - ⇒ Durante la decontaminazione, il filtro viene riscaldato a 100 °C; l'intervallo dura 30 minuti.
 - ⇒ Durante la rigenerazione filtro, la spia luminosa di allarme (12) si accende in blu.

⚠ Avvertimento

Non spegnere il dispositivo durante la rigenerazione del filtro o la decontaminazione!

Raccomandazioni per la rigenerazione filtro:

Con condizioni ambientali normali, come sono presenti per esempio negli uffici, nelle scuole, negli asili o negli edifici pubblici, è sufficiente eseguire la rigenerazione filtro una volta la settimana. Se il depuratore d'aria viene utilizzato in aree fredde con una elevata umidità, per esempio nei mattatoio o in generale nell'industria alimentare, consigliamo di eseguire la rigenerazione filtro tutti i giorni.

Avviso

Durante la decontaminazione, può venirsi a creare un odore, che però è sicuro e non pericoloso.

Avviso

Il software monitorizza se la rigenerazione filtro viene eseguita regolarmente. Dopo 50 ore di funzionamento della depurazione dell'aria, viene visualizzato un segnalazione per la possibilità di avviare la rigenerazione del filtro immediatamente. Se la rigenerazione filtro non viene avviata in quel momento, a ogni successiva accensione del dispositivo viene visualizzato di quanti giorni è il ritardo la rigenerazione filtro.



Informazioni

La rigenerazione filtro è collegata al timer settimanale. Questo vuol dire che se negli elenchi degli orari di attivazione è stato impostato l'orario di avvio alle 08:00 e nella rigenerazione filtro è stato selezionato *pre* (prima), il dispositivo inizia alle 08:00 con la rigenerazione filtro per poi passare al funzionamento di depurazione dell'aria dopo 30 minuti. La rigenerazione filtro *dopo* viene attivata appena il dispositivo passa allo stand-by.

Spegnimento

1. Se necessario, sbloccare lo schermo.
2. Toccare il display per passare alla selezione principale.
3. All'interno della selezione principale, premere il pulsante *Off*.
⇒ Il dispositivo si trova in modalità stand-by.
4. Azionare l'interruttore *On/Off* (9).
⇒ Il dispositivo è spento.

Messa fuori servizio



Avvertimento relativo a tensione elettrica

Non toccare la spina elettrica con mani umide o bagnate!

1. Procedere come descritto al capitolo Spegnimento.
2. Estrarre la spina elettrica dalla presa di corrente.
3. Pulire il dispositivo secondo quanto riportato nel capitolo Manutenzione.
4. Riporre il dispositivo in conformità con il capitolo Stoccaggio.

Accessori disponibili da ordinare successivamente



Avvertimento

Utilizzare solo accessori e dispositivi aggiuntivi che sono indicati nelle istruzioni per l'uso. L'utilizzo di utensili o altri accessori diversi da quelli consigliati nelle istruzioni per l'uso può comportare un pericolo di lesioni.



Avvertimento

Per evitare qualsiasi pericolo di incendio, utilizzare solo il **filtro per particelle sospese HEPA resistente al calore** originale Trotec.

Definizione	Codice prodotto
Filtro HEPA H14 resistente al calore	7.160.000.106
Prefiltro F7	7.160.000.115
Cappuccio inserito per allaccio del tubo flessibile	6.100.007.061
Tessuto del prefiltro (nero)	7.160.000.458
Pannello flowstop	6.100.007.063
Tessuto di protezione per l'uscita dell'aria	7.160.000.459
FlowExtender Silence+ (grigio basalto)	6.100.007.066
FlowExtender Silence+ (giallo)	6.100.007.068
FlowExtender Silence+ (bronzo)	6.100.007.069
FlowExtender Silence+ (bianco)	6.100.007.070
Supporto a parete	6.100.007.073
Cappucci di isolamento acustico	6.100.007.072

Errori e disturbi

Il funzionamento perfetto del dispositivo è stato controllato più volte durante la sua produzione. Nel caso in cui dovessero, ciononostante, insorgere dei disturbi nel funzionamento, controllare il dispositivo secondo la seguente lista.

Il dispositivo non si avvia:

- Controllare l'alimentazione elettrica.
- Controllare che il cavo elettrico e la spina elettrica non siano danneggiati.
- Controllare il fusibile di protezione principale.
- Il termostato di sicurezza potrebbe essersi attivato a causa del surriscaldamento. Spegnerne il dispositivo e lasciarlo raffreddare per almeno 10 minuti.
- Attendere 10 minuti prima di riavviare il dispositivo. Se il dispositivo non dovesse avviarsi, far eseguire un controllo elettrico da un'impresa specializzata o da Trotec.
- Può capitare che sia scattata la protezione surriscaldamento. Lasciar eseguire un controllo elettrico da un'azienda di impianti elettrici o da Trotec e sostituire la protezione da surriscaldamento.

Il dispositivo è rumoroso o vibra:

- Controllare se il dispositivo è stato posizionato in modo eretto e stabile.

Il dispositivo si riscalda molto, è rumoroso o perde potenza:

- Controllare che le entrate dell'aria e il filtro dell'aria non siano sporchi. Rimuovere la sporcizia esterna.
- Controllare dall'esterno che sul dispositivo non ci sia della sporcizia (cfr. capitolo Manutenzione). Far pulire l'interno del dispositivo sporco da un'impresa specializzata o dalla Trotec.

Avviso

Durante la decontaminazione, il dispositivo si riscalda (solo il TAC V+). Controllare se il dispositivo funziona nella rigenerazione del filtro.

Se il vostro depuratore d'aria emana un cattivo odore, possono esserci diverse cause.

Durante la rigenerazione filtro, il filtro viene riscaldato a 100 °C (solo il Tac V+). Siccome qui si tratta di un processo di rigenerazione e di asciugatura, a causa delle elevate temperatura possono venirsi a creare diversi odori, che sono comunque sicuri e non pericolosi. Un filtro nuovo emana un odore durante le prime rigenerazioni filtro, e questo è normale e sicuro. A seconda dello scopo di utilizzo e della frequenza della rigenerazione filtro, è possibile che vengano liberate delle sostanze odoranti, per es. a causa dell'umidità presente che evapora, polveri, materie in sospensione organiche e anorganiche che sono legate nel filtro. Gli odori che si vengono qui a creare sono tutti sicuri per la salute e risultano da un trattamento termico per la rigenerazione del filtro.

Il dispositivo ancora non funziona perfettamente dopo questi controlli:

Contattare il servizio di assistenza. Portare eventualmente il dispositivo presso un'azienda di impianti elettrici autorizzata o presso Trotec per farlo riparare.

Notifiche di errore

Le anomalie vengono mostrate mediante l'accensione della spia luminosa di allarme (12). Inoltre vengono visualizzate sul display (10) le seguenti segnalazioni di errore:

Messaggio	Causa	Risoluzione
Portata dell'aria troppo bassa	L'entrata o l'uscita è coperta e bloccata oppure il ventilatore è difettoso	Eliminare i blocchi.
Sensor fault (Guasto al sensore)	Uno dei sensori della temperatura è difettoso	Spegnere il dispositivo e controllare i sensori della temperatura.
Filtro sporco (la spia luminosa di allarme (12) lampeggia)	Il filtro dell'aria è probabilmente sporco	Sostituire il filtro.
Nessuna segnalazione di errore (la spia luminosa di allarme (12) lampeggia)	Il dispositivo è stato spento troppo presto	Posizionare il dispositivo su "Off" e attendere 20 secondi. Spegnere il dispositivo usando l'interruttore <i>On/Off</i> (9) e attendere 10 secondi. Riaccendere il dispositivo.
Overheating protection motor (Protezione contro il surriscaldamento del motore)	Il dispositivo si surriscalda	Staccare il dispositivo dall'alimentazione elettrica e lasciarlo raffreddare.

Manutenzione

Il dispositivo è stato progettato per funzionamenti prolungati e richiede una manutenzione minima. Per un funzionamento sicuro del dispositivo è necessario controllare tutti i componenti installati, in particolare il limitatore della temperatura di sicurezza (STB), entro e non oltre 12 mesi o dopo 4000 ore di funzionamento, ed eventualmente pulirlo dalla sporcizia o sostituire le parti danneggiate.

Per consentire un utilizzo ottimale del depuratore d'aria raccomandiamo l'uso del nostro servizio di manutenzione annuale. Questo comprende la sostituzione del filtro, la pulizia e la disinfezione del dispositivo all'interno e all'esterno, il controllo delle funzioni e di tutti i dispositivi di sicurezza e, se necessario, l'aggiornamento del software di controllo. In questo modo si assicura che il dispositivo rimanga in condizioni di assoluta pulizia e filtri, per diversi anni e in modo affidabile, virus e aerosol dall'aria della stanza per poi decontaminare i filtri senza doversene preoccupare. Saremo noi a contattarvi per l'intervallo del servizio manutenzione. Per un funzionamento impeccabile e sicuro a 360 gradi, consigliamo di stipulare un contratto di manutenzione. A tal fine, si prega di contattare il nostro servizio clienti.

Intervalli di manutenzione

Intervallo di manutenzione	prima di ogni messa in funzione	in caso di necessità	almeno ogni 4 settimane	almeno ogni 6 mesi	almeno una volta l'anno	TAC V+ Tower 3-4 anni / a seconda dell'impatto di particelle nell'aria*	TAC M Tower 2-3 anni / a seconda dell'impatto di particelle nell'aria**
Controllare che non ci siano sporcizia o corpi estranei nei filtri dell'aria, nelle uscite di aspirazione e di scarico, eventualmente pulirli	X						
Pulizia esterna e interna		X			X		
Controllo visivo di eventuale presenza di sporcizia all'interno del dispositivo		X	X				
Sostituire il filtro H14						X	X
Sostituire il filtro F7				X			
Controllo di eventuale presenza di danneggiamenti	X						
Pulizia o sostituzione del tessuto di protezione sull'uscita dell'aria		X					
Pulizia o sostituzione del tessuto del prefiltra		X					
Controllare il limitatore della temperatura di sicurezza					X		
Controllo delle viti di fissaggio		X			X		
Test di collaudo					X		
* con termodecontaminazione							
** senza termodecontaminazione							

Protocollo di manutenzione

Tipo di dispositivo:

Numero dispositivo:

Intervallo di manutenzione	1	2	3	4	5	6	7	8	9	10	11	12	13	14	15	16
Controllare che non ci siano sporcizia o corpi estranei nei filtri dell'aria, nelle uscite di aspirazione e di scarico, eventualmente pulirli																
Pulizia dell'esterno																
Controllo visivo di eventuale presenza di sporcizia all'interno del dispositivo																
Sostituire il filtro H14																
Sostituire il filtro F7																
Controllo che non vi siano danneggiamenti																
Controllo delle viti di fissaggio																
Test di collaudo																
Note:																

1. Data:	2. Data:	3. Data:	4. Data:
Firma:	Firma:	Firma:	Firma:
5. Data:	6. Data:	7. Data:	8. Data:
Firma:	Firma:	Firma:	Firma:
9. Data:	10. Data:	11. Data:	12. Data:
Firma:	Firma:	Firma:	Firma:
13. Data:	14. Data:	15. Data:	16. Data:
Firma:	Firma:	Firma:	Firma:

Attività da svolgere prima dell'inizio della manutenzione



Avvertimento relativo a tensione elettrica

Non toccare la spina elettrica con mani umide o bagnate!

- Spegnerne il dispositivo.
- Scollegare il cavo elettrico dalla presa di corrente, estraendo la spina elettrica dalla presa.



Avvertimento relativo a tensione elettrica

I lavori che richiedono l'apertura del dispositivo devono essere eseguiti esclusivamente da imprese specializzate autorizzate o da Trotec.



Avvertimento

Durante la pulizia, osservare le norme e i regolamenti locali in materia di igiene. Durante i lavori di pulizia e di manutenzione, proteggersi con adeguati dispositivi di protezione (ad es. mascherina protettiva, occhiali e guanti).



Avviso

Prima di una pulizia interna, proteggere il ventilatore e gli altri componenti elettronici dalla penetrazione dell'acqua con strumenti adeguati.

Avviso

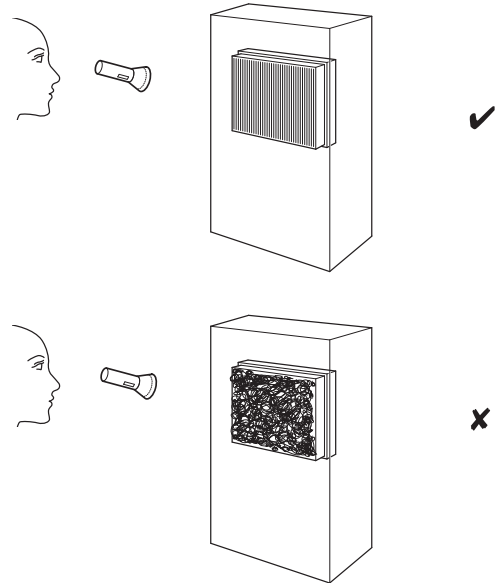
Quando è necessario effettuare la manutenzione, sul display appare un avviso corrispondente.

Pulizia dell'involucro

Pulire l'involucro con un panno umido, morbido e senza pelucchi. Fare attenzione che non penetri umidità all'interno dell'alloggiamento. Fare attenzione che l'umidità non entri in contatto con gli elementi costruttivi elettrici. Per inumidire il panno, non utilizzare detergenti aggressivi, come ad es. spray detergenti, solventi, detergenti a base di alcool o abrasivi.

Controllo visivo di eventuale presenza di sporcizia all'interno del dispositivo

1. Rimuovere i filtri dell'aria.
2. Con una torcia, fare luce nelle aperture del dispositivo.
3. Controllare che non ci sia dello sporco all'interno del dispositivo.
4. Se si rileva uno spesso strato di polvere, pulire l'interno del dispositivo con un aspirapolvere.
5. Reinscrivere i filtri dell'aria.



Sostituzione del filtro



Avvertimento

Utilizzare una mascherina FFP2 e guanti monouso per la sostituzione del filtro.

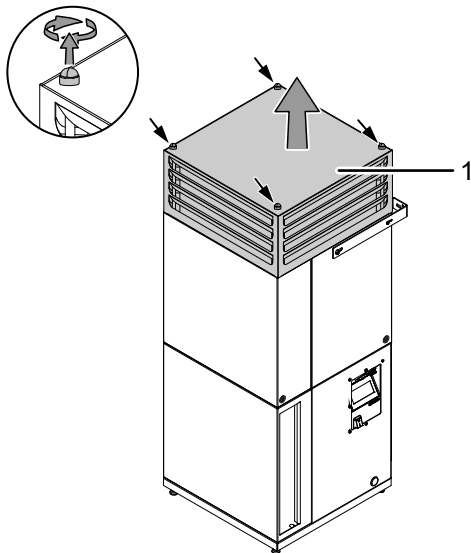
Gli intervalli tra una sostituzione di un filtro e l'altra dipendono dal grado di contaminazione dell'aria e dalla qualità del filtro. I filtri sporchi pregiudicano le prestazioni del dispositivo. Ad un determinato grado di sporcizia del filtro, sul display viene visualizzato un avviso e deve essere inserito un nuovo filtro.

Avviso

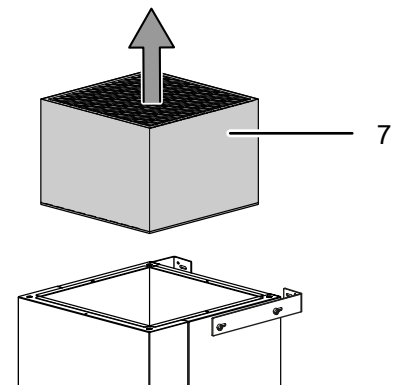
La rappresentazione mostra il TAC V+. Il TAC V+ è dotato di un cappuccio lamelle (1). Il TAC M è dotato di una calotta per lo scarico dell'aria invece del cappuccio lamelle.

Per la sostituzione del filtro HEPA H14 procedere nel seguente modo:

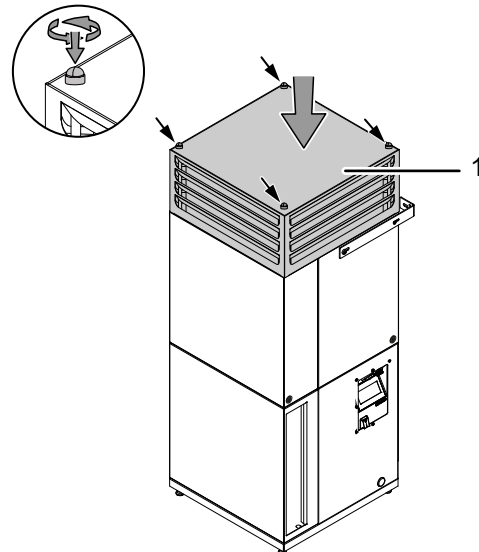
- ✓ La funzione di autorigenerazione termica automatica è conclusa (solo TAC V+).
- 1. **TAC V+:** Smontare il cappuccio lamelle (1) svitando le quattro viti e sollevando il cappuccio lamelle.
TAC M: Smontare la calotta per lo scarico dell'aria, svitando le quattro viti e sollevando la calotta per lo scarico dell'aria.



2. Rimuovere il filtro HEPA H14 (7) dal dispositivo.



3. Avvolgere il filtro HEPA H14 (7) usato in una busta e smaltirlo correttamente nella spazzatura.
4. Pulire a fondo l'interno e l'esterno dell'alloggiamento (cfr. Pulizia alloggiamento).
5. Inserire un nuovo filtro dell'aria HEPA (7).
6. **TAC V+:** Riposizionare il cappuccio lamelle (1) sul dispositivo e avvitare saldamente le quattro viti dall'alto.
TAC M: Riposizionare la calotta per lo scarico dell'aria sul dispositivo e avvitare saldamente le quattro viti dall'alto.



Informazioni

Se viene visualizzato l'avvertimento per la sostituzione del filtro F7, controllare prima se il tessuto del prefiltra è sporco. Se è stato sostituito o pulito il tessuto del prefiltra e l'avvertimento continua a essere presente, sostituire il filtro F7 con un filtro nuovo.

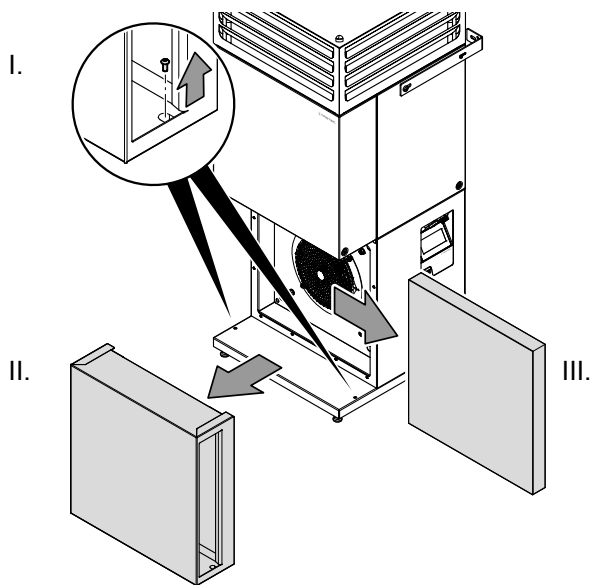


Informazioni

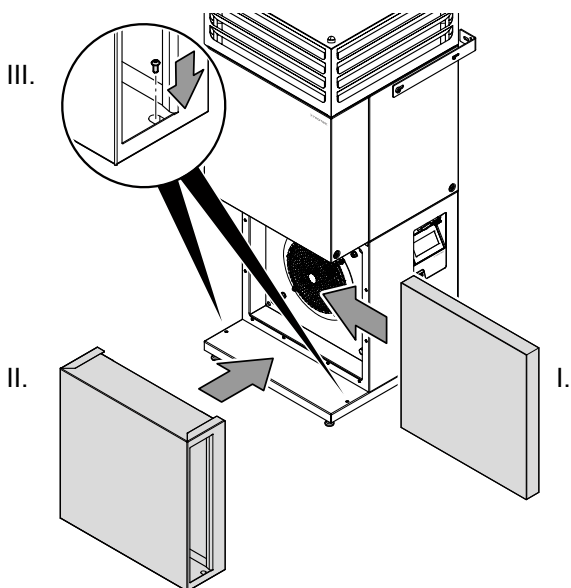
TAC M: Il tessuto di protezione sull'uscita dell'aria della calotta per lo scarico impedisce che possano giungere degli oggetti da sopra nell'interno del dispositivo. Il tessuto di protezione è fissato con punti adesivi a strappo. Controllare e pulire il tessuto di protezione regolarmente.

Per la sostituzione del filtro F7 procedere nel seguente modo:

1. Allentare le viti laterali presenti sull'entrata dell'aria (4) e rimuovere l'entrata dell'aria dal dispositivo, tirandola in avanti.
2. Estrarre il filtro dell'aria.



3. Inserire il nuovo filtro dell'aria nel dispositivo.
4. Riposizionare l'entrata dell'aria (4) sul dispositivo e ruotare in senso orario le viti poste su entrambi i lati interni del dispositivo.

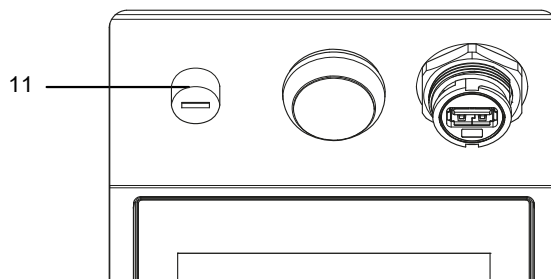


Per resettare il contatore ore per il filtro, procedere nel seguente modo:

1. Nella selezione principale, premere seguenti pulsanti:
 - ⇒ *Configuration (Configurazione)*
 - ⇒ *System settings (Impostazioni sistema)*
 - ⇒ *Factory settings (Impostazioni di fabbrica)*
 - ⇒ *Enter passcode (Inserisci password)*
2. Premere sul numero 0.
3. Inserire la password utente. Per default, la password utente è 1.
4. Premere il pulsante *Confirm (Conferma)* e successivamente su seguenti pulsanti:
 - ⇒ *Back (Indietro) 3 x*
 - ⇒ *Oper. hours (Ore di funzionamento)*
 - ⇒ *Service counter (Contatore servizio)*
5. Nella riga corrispondente del filtro sostituito, premere il pulsante *Reset*.
 - ⇒ Il contatore è ora resettato su zero ore.

Controllare il limitatore della temperatura di sicurezza

Se scatta il limitatore della temperatura di sicurezza (11) lasciare raffreddare il dispositivo. Rimuovere quindi i cappucci di protezione ruotandoli e premere il fusibile fino al suo arresto nel dispositivo.

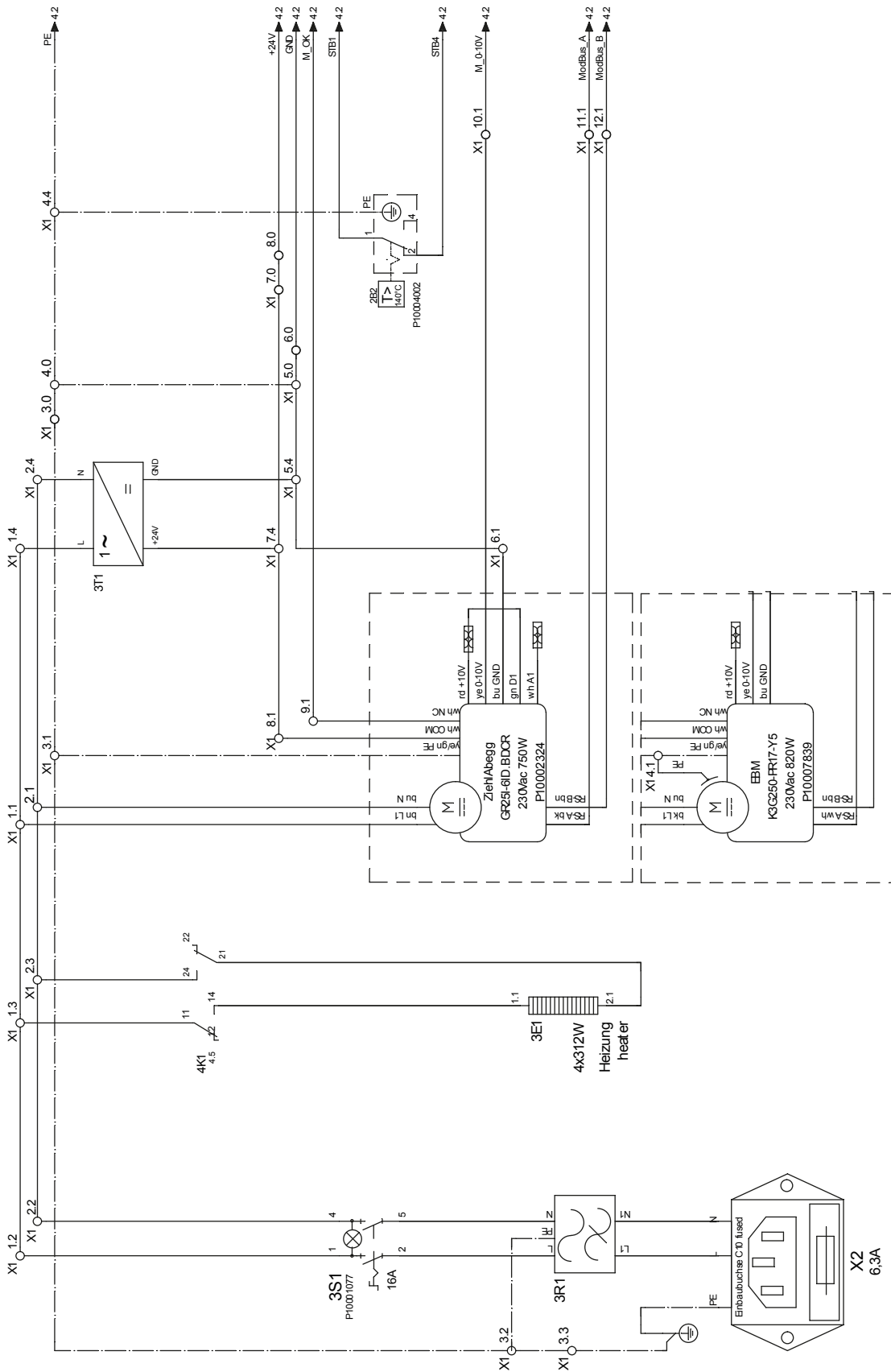


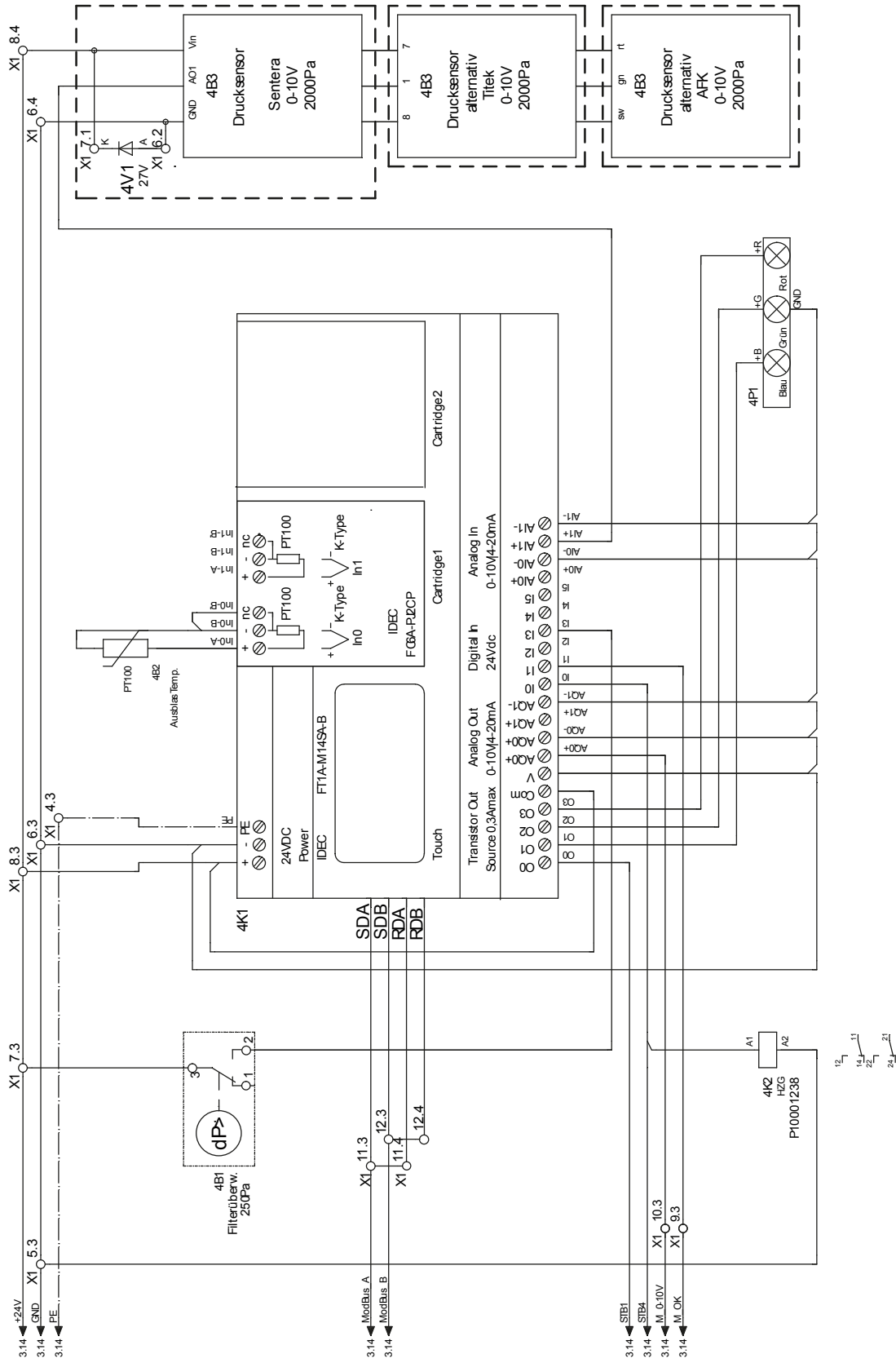
Allegato tecnico
Dati tecnici

Parametri	Valore	
Modello	TAC V+	TAC M
Codice prodotto	1.580.010.150 1.580.010.151 1.580.010.152 1.580.010.153	1.580.010.145 1.580.010.146 1.580.010.147 1.580.010.148
Volume dell'aria max. (filtro HEPA serie H14) Volume dell'aria max. in classe di filtrazione (circa)	2100 m ³ /h H14 ≤ 1200 m ³ /h H13 ≤ 1400 m ³ /h	2100 m ³ /h H14 ≤ 1200 m ³ /h H13 ≤ 1400 m ³ /h
Clean Air Zone realizzabile	A seconda del tasso di ricambio dell'aria per ogni ora (LW/h) richiesto dal concetto d'igiene e dell'efficacia di filtraggio necessaria (H14 o H13)	A seconda del tasso di ricambio dell'aria per ogni ora (LW/h) richiesto dal concetto d'igiene e dell'efficacia di filtraggio necessaria (H14 o H13)
Prefiltro filtro dell'aria	F7 (EN 779:2002), ePM10 85 % (ISO 16890)	F7 (EN 779:2002), ePM10 85 % (ISO 16890)
Filtro speciale per particelle sospese ad alte temperature	TROTEC HEPA-H14 Heat Resistant (EN 1822)	TROTEC HEPA-H14 Heat Resistant (EN 1822)
Alimentazione elettrica	220-240 V, 50 / 60 Hz	220-240 V, 50 / 60 Hz
Potenza media assorbita	0,14 kW con 900 m ³ /h di volume dell'aria 1,25 kW carico di picco a breve termine, solo durante la rigenerazione del filtro, massimo (senza rigenerazione del filtro): 0,79 kW	0,14 kW con 900 m ³ /h di volume dell'aria Massimo 0,75 kW
Spina elettrica	CEE 7/7, H07RN-F	CEE 7/7, H07RN-F
Classe di protezione	IP23	IP23
Potenza assorbita max	5,5 A	3,5 A
Livello sonoro massimo (distanza 1 m)	29 dB(A) - 50 dB(A)*	29 dB(A) - 50 dB(A)*
Misure (lunghezza x larghezza x altezza)	506 x 523 x 1270 mm 770 mm (Larghezza con cappucci a isolamento acustico opzionali)	506 x 523 x 1100 mm 770 mm (Larghezza con cappucci a isolamento acustico opzionali)
Distanza minima dalle pareti e dagli oggetti:	sopra (A): 10 cm dietro (B): 10 cm di lato (C): 50 cm davanti (D): -	50 cm 10 cm 50 cm -
Peso (incluso filtro)	86,5 kg	76,7 kg

*livello di pressione sonora secondo ISO 11203 in dB(A), a seconda della configurazione (cappucci a isolamento acustico, FlowExtender Silence+)

Schema elettrico

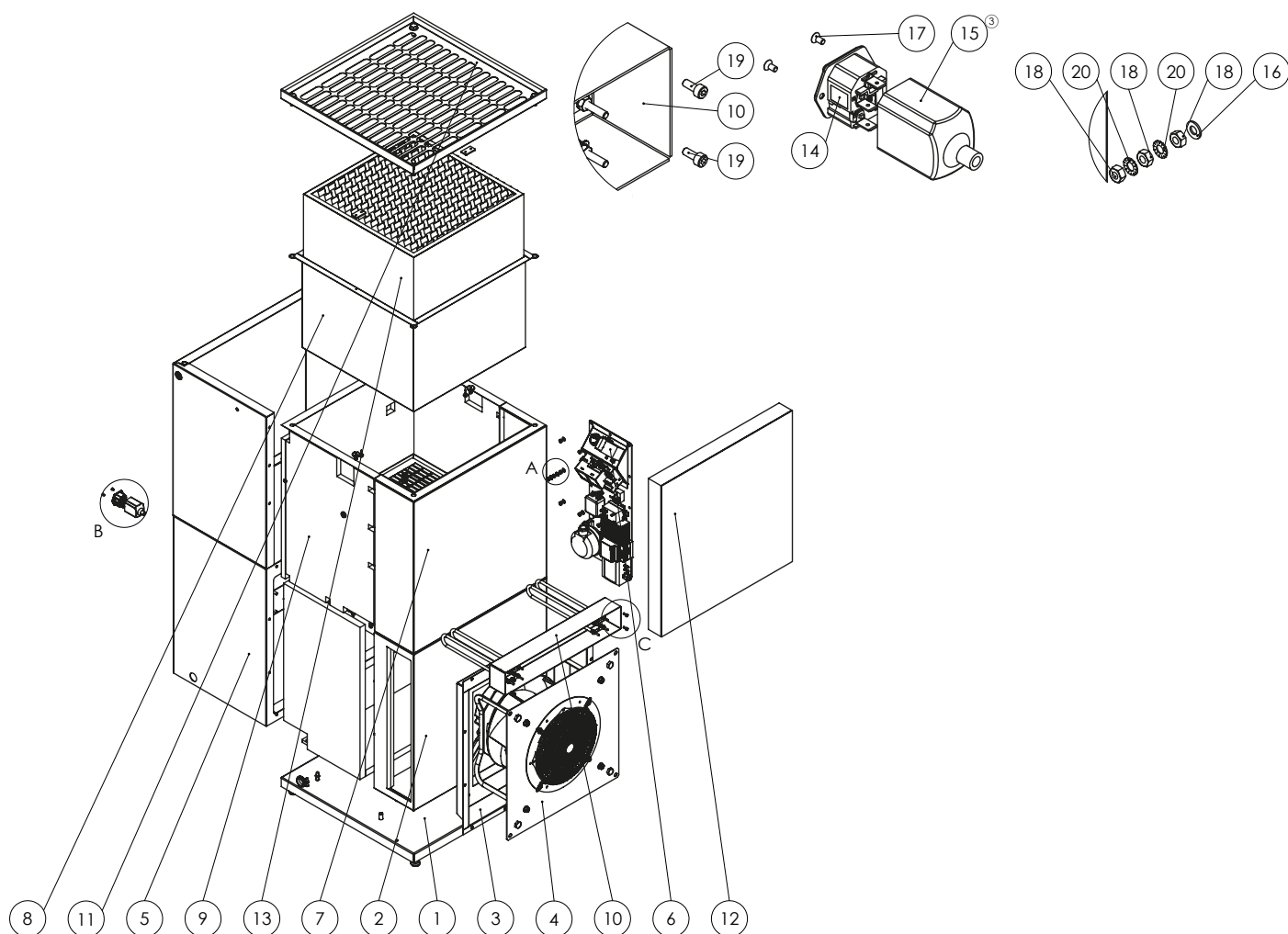




Esploso e elenco ricambi

Informazioni

I codici articolo dei componenti si differenziano dai numeri di posizione degli elementi costruttivi utilizzati nelle istruzioni per l'uso.



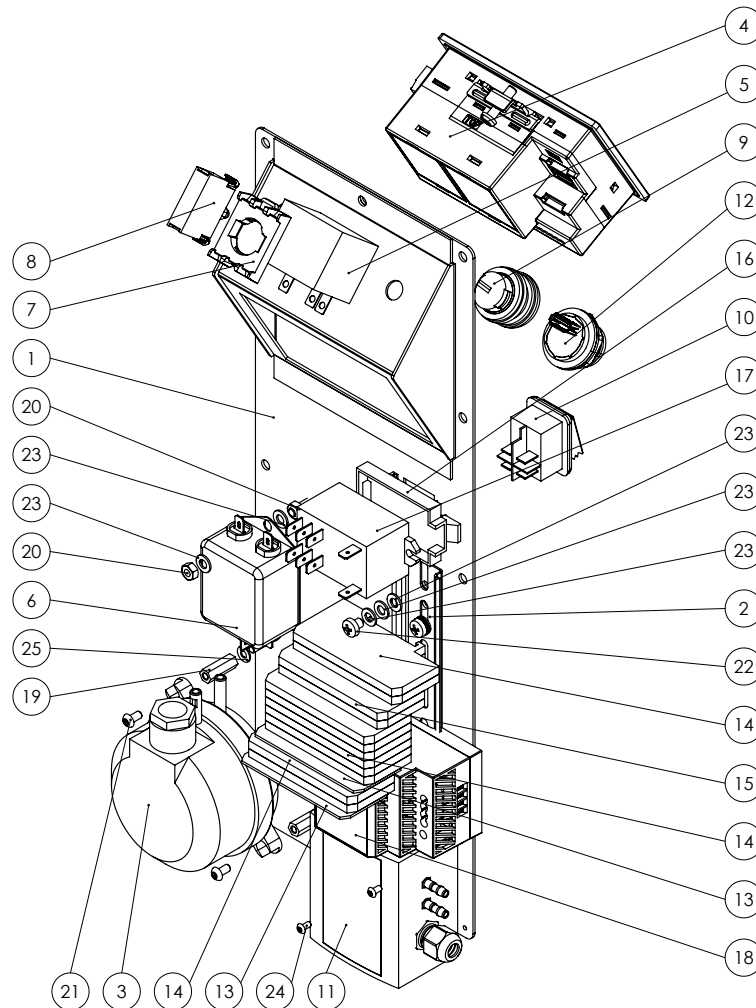
N.	Componente	N.	Componente
1	Piedino d'appoggio (T0001463)	11	Calotta per lo scarico dell'aria (T0001209)
2	Scatola ventilatore (T0001201)	12	Filtro dell'aria (T0000195)
3	Supporto ventilatore (T0000734)	13	Filtro dell'aria (HEPA H14, 418x418x292 + tenuta Heat Resistant)
4	Ventilatore (T0001202)	14	Alimentazione elettrica (PF0001-63)
5	Tower grigio basalto (T0001543)	15	Cappuccio isolante PVC (T0001762)
6	Standard (T0001354)	16	Disco (di sicurezza SSK5, VZ, forma K)
7	Scatola filtro (T0001208)	17	Vite (a testa svas. Inbus DIN 7991 - M 3 x 6)
8	Supporto filtro (T0001567)	18	Dado (dado esagonale DIN 934 M5 VZ)
9	Isolamento parte superiore (T0001358)	19	Vite (Inbus Inbus DIN 912 M04x10 VZ)
10	Riscaldamento (T0001348)	20	Disco (passi DIN 6798 - A Ø5,3)

Pannello di controllo



Informazioni

I codici articolo dei componenti si differenziano dai numeri di posizione degli elementi costruttivi utilizzati nelle istruzioni per l'uso.



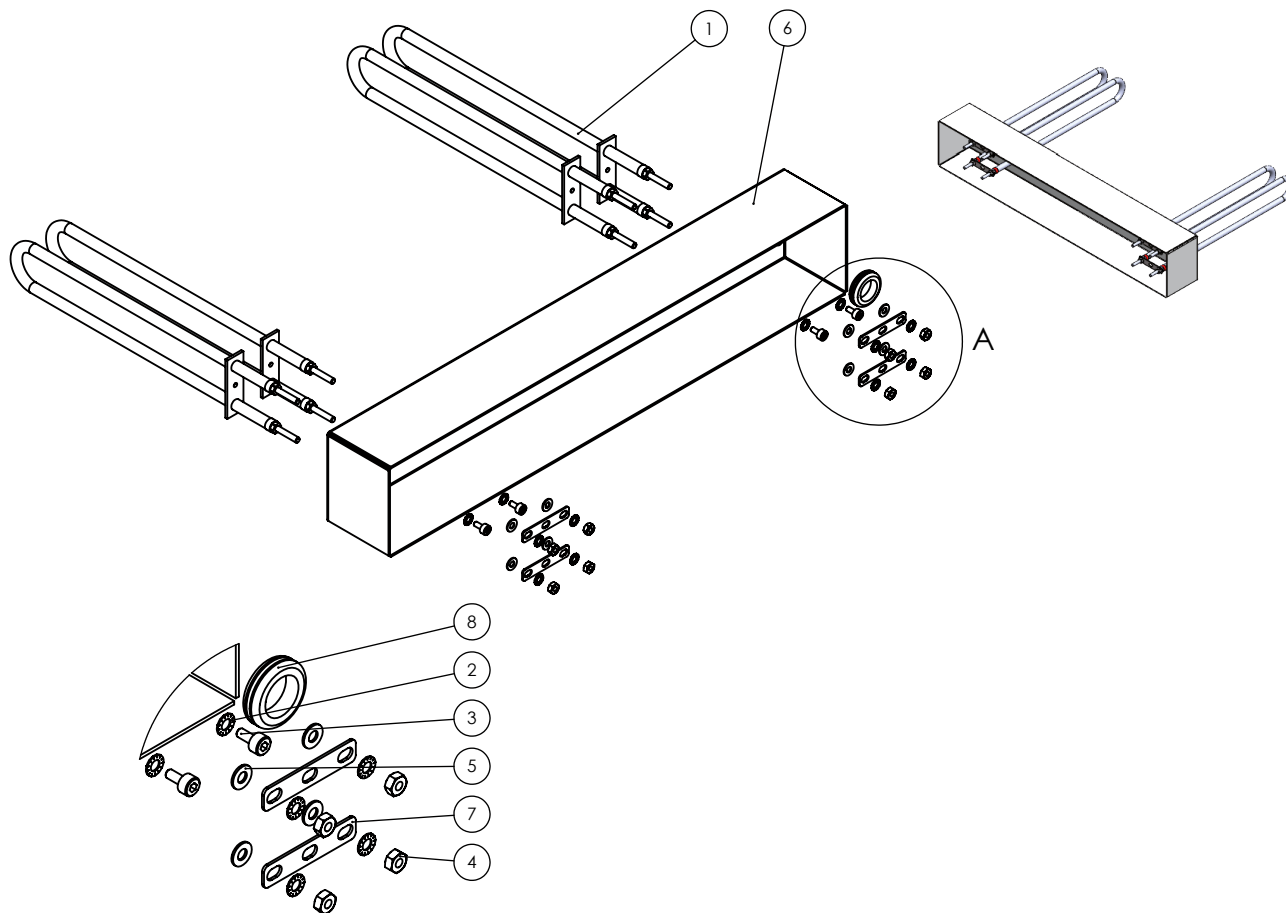
N.	Componente	N.	Componente
1	Frontalino IDEC (T0001376)	14	Morsetto passante (FRK 2,5/4A BG (beige))
2	Guida profilata (L=150)	15	Morsetto passante (FSL 2,5/4A GNYE)
3	Rilevatore di pressione differenziale (DDW/H50 200Pa-1000Pa)	16	Clip di montaggio (clip di montaggio per i relè serie 66)
4	Comando (PLC IDEC Touch Kompakt FT1A-M14SAB)	17	Relè (potenza 30A 2 deviatori)
5	Limitatore della temperatura (STB, 50..300°C (S) L=2000mm)	18	Alimentatore (HDR-60-24)
6	Filtro di rete (1PH 250VAC 16A 0,65mH FN2020-16-06)	19	Distanziale (M04 x 20 IG/IG)
7	Adattatore fissaggio (M22-A)	20	Dado (esagonale DIN 934 M5 VZ)
8	Elemento LED (M22-FLED-RGB)	21	Vite (Liko a croce DIN7380-1 M4x8 VZ)
9	Aggetto spia luminosa (M22-L-W WH)	22	Vite (Liko a croce DIN7985 M5x6 VZ)
10	Interruttore a ribalta (verde, IP65 6,3 B4MASK N1E 21)	23	Disco (DIN 125 - A Ø5,3xØ10x1 VZ)
11	Sensore pressione (SPS-G-2K0)	24	Vite (Liko a croce DIN7380-1 M3x6 VZ)
12	Boccola USB (USB prolunga 30cm A-W a A-M)	25	Disco (DIN 125 - A Ø4,3xØ9x0,8 VZ)
13	Piastra terminale (FAP 2,5/4A YE)		

Riscaldamento



Informazioni

I codici articolo dei componenti si differenziano dai numeri di posizione degli elementi costruttivi utilizzati nelle istruzioni per l'uso.



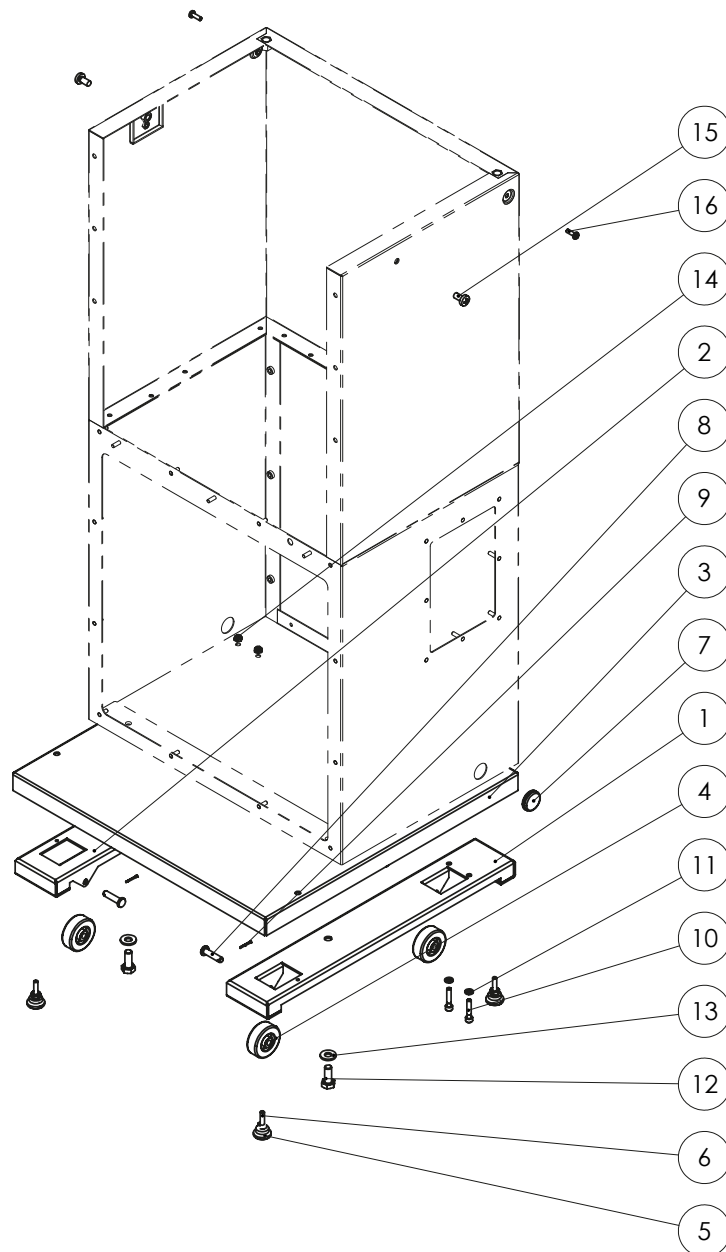
N.	Componente	N.	Componente
1	Asta di riscaldamento (elemento riscaldante radiatore tubolare 277V 450W)	7	Disco (DIN 125 - A Ø4,3xØ9x0,8 VZ)
2	Disco (passi Ø4,3xØ8x0,5 VZ)	8	Cappa di riscaldamento (T0001349)
3	Vite (Inbus a testa cilindrica DIN 912 M4x8 VZ)	9	Ponte di fissaggio (ponte di fissaggio)
4	Dado (esagonale DIN 934 M4 VZ)	10	Tappo di chiusura (Ø25,5xØ19xØ16x1,5x7 nero)

Piedino di appoggio



Informazioni

I codici articolo dei componenti si differenziano dai numeri di posizione degli elementi costruttivi utilizzati nelle istruzioni per l'uso.



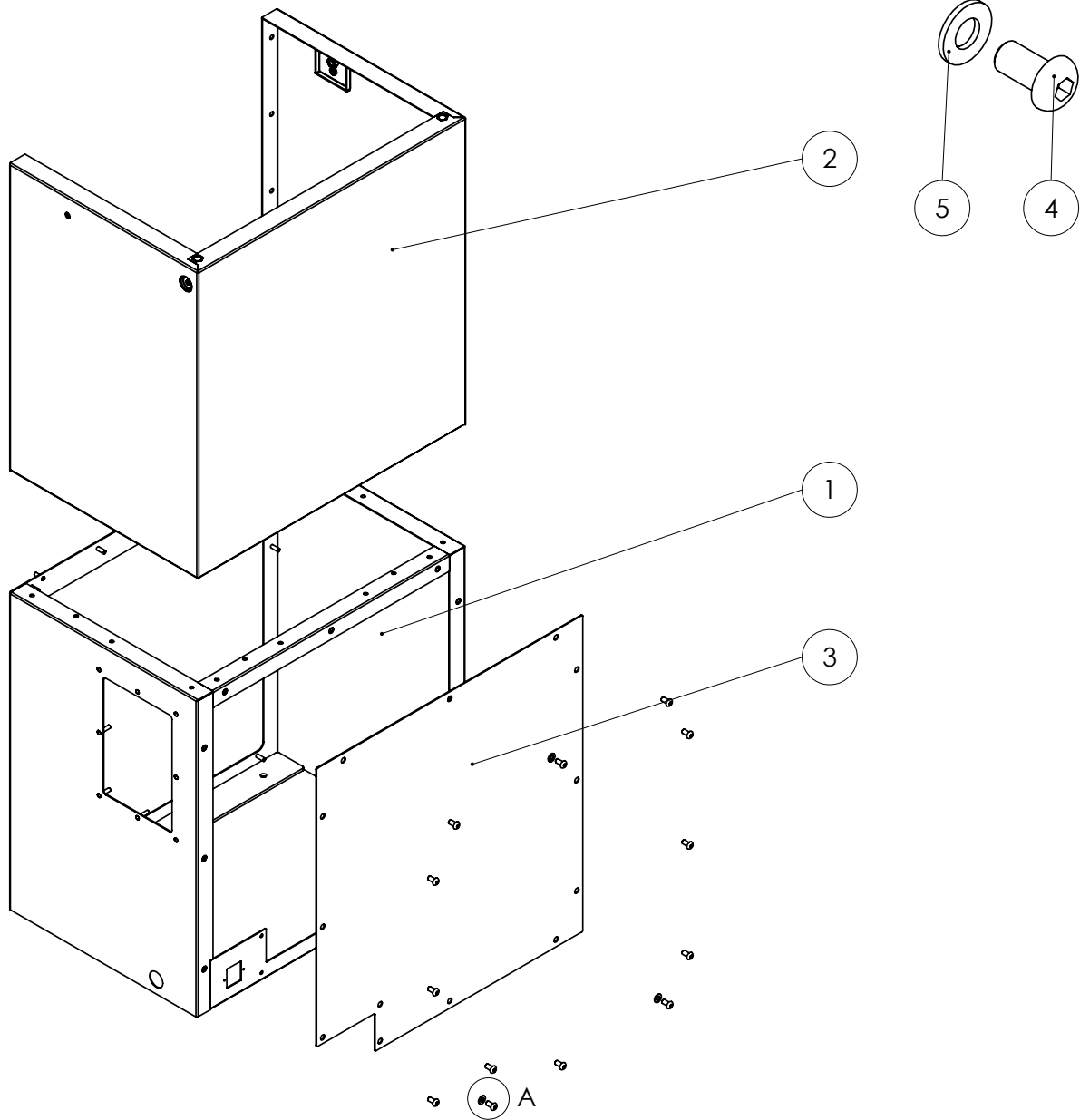
N.	Componente	N.	Componente
1	Alloggiamento ruota (T0001460)	9	Splint (2 x 16 acciaio zincato galvanizzato)
2	Alloggiamento ruota (T0001529)	10	Vite (Inbus a testa cilindrica DIN 912 M6x30 VZ)
3	Solaio (T0000886)	11	Disco (DIN 125 - A Ø6,4xØ12x1,6 VZ)
4	Ruota (ruota con cuscinetto liscio Ø50/18, ruota in gomma piena grigia, asse Ø8, 40kg)	12	Vite (esagonale DIN 933 M10x25 VZ)
5	Piedino articolato (boccola filettata M6 acciaio, zincato / piedino plastica)	13	Disco (bordo di arresto Ø10,2 x Ø22,3 x 2,5 VZ)
6	Perno filettato (M 6x30 VZ)	14	Dado (esagonale autobloccante DIN 985 M6 VZ)
7	Tappo di chiusura (Ø30xØ25,5xØ20,5x1,5x8 nero)	15	Vite (Liko a croce DIN7985 M8x16 VZ nero)
8	Bullone con testa (DIN 1444 Ø8 x 29 x Ø2)	16	Vite (Liko a croce DIN7985 M5x16 VZ nero)

Tower grigio basalto



Informazioni

I codici articolo dei componenti si differenziano dai numeri di posizione degli elementi costruttivi utilizzati nelle istruzioni per l'uso.



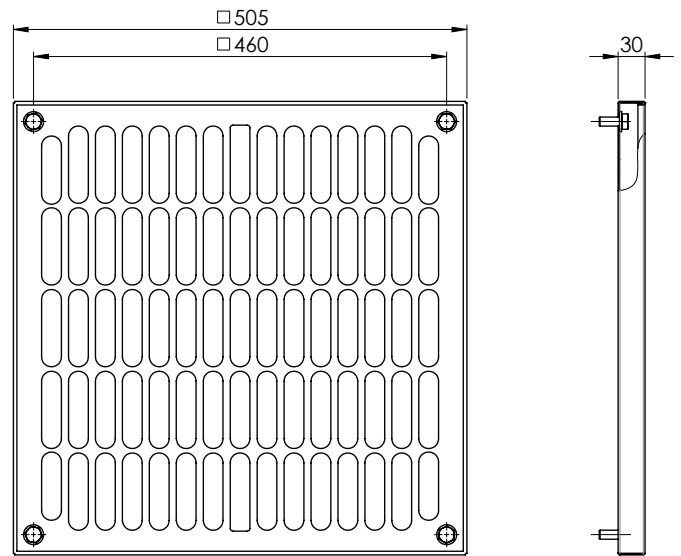
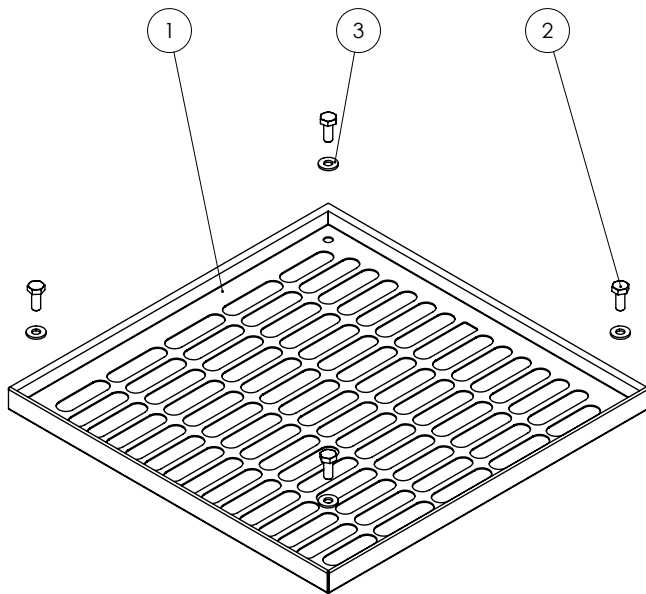
N.	Componente	N.	Componente
1	Alloggiamento parte inferiore (T0000665)	4	Vite (Liko Inbus DIN7380-1 M6x12 VZ nero)
2	Involucro parte superiore (T0000746)	5	Disco (bordo di arresto Ø6 x Ø12,2 x 1,2 VZ)
3	Copertura di manutenzione (T0000711)		

Calotta per lo scarico dell'aria



Informazioni

I codici articolo dei componenti si differenziano dai numeri di posizione degli elementi costruttivi utilizzati nelle istruzioni per l'uso.



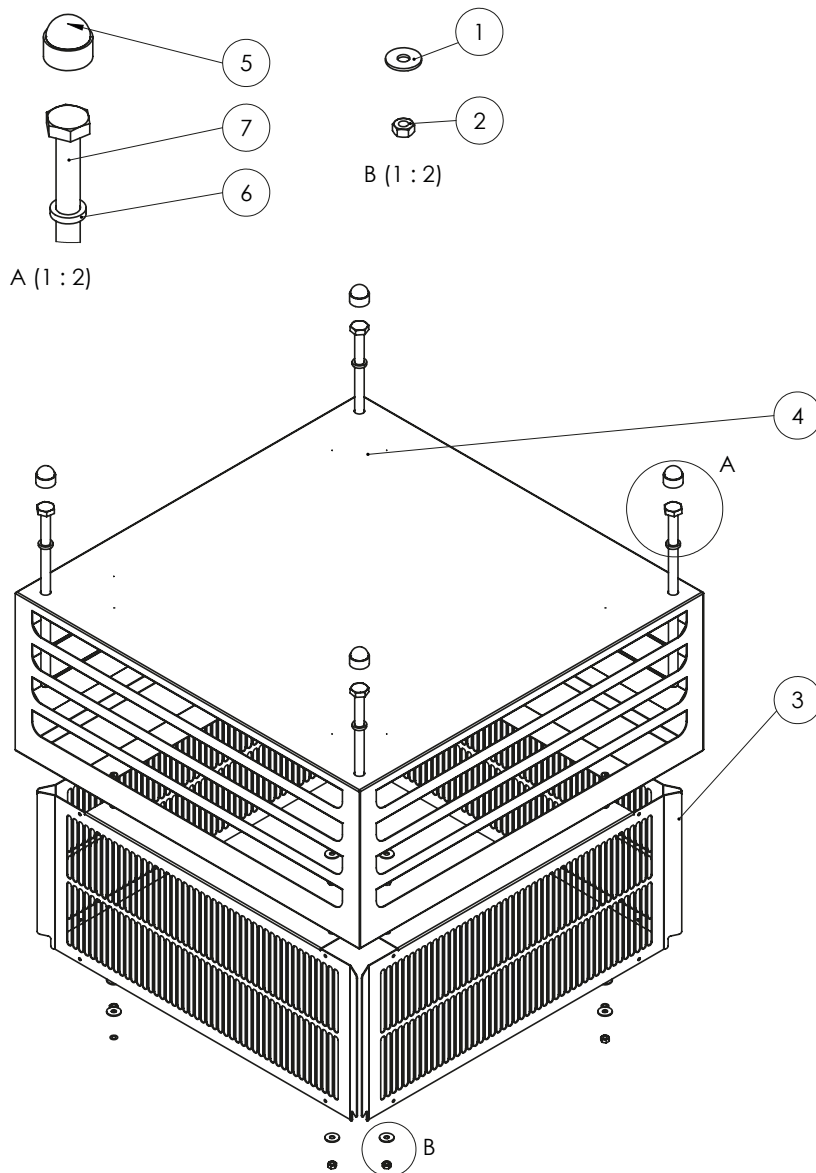
N.	Componente	N.	Componente
1	Calotta (T0000737)	3	Disco (bordo di arresto Ø10,2 x Ø22,3 x 2,5 VZ)
2	Vite (esagonale DIN 933 M10x25 VZ)		

Cappuccio lamelle



Informazioni

I codici articolo dei componenti si differenziano dai numeri di posizione degli elementi costruttivi utilizzati nelle istruzioni per l'uso.



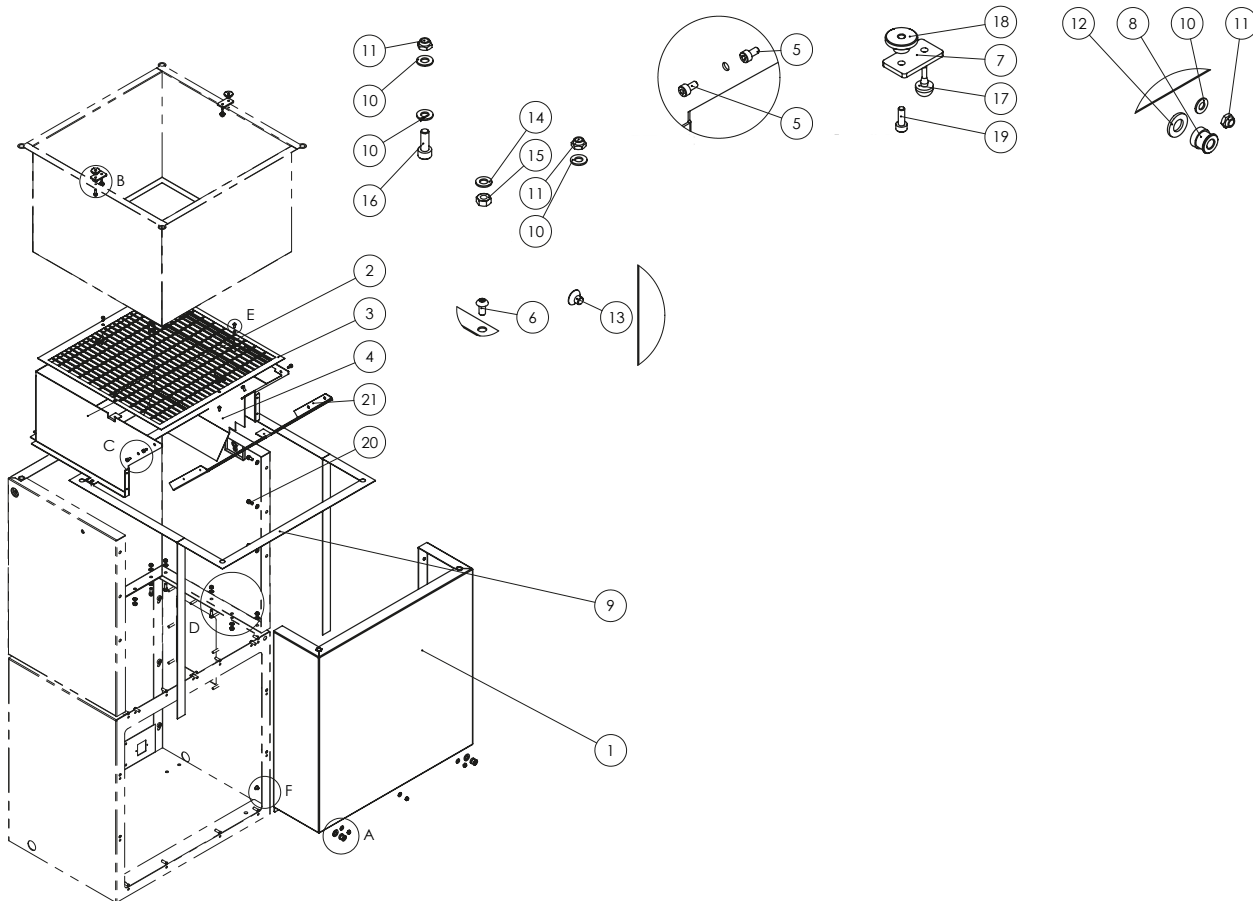
N.	Componente	N.	Componente
1	Disco (DIN 9021 Ø5,3xØ15x1,2 VZ)	5	Cappuccio di copertura (M10 SW17 plastica, nero)
2	Dado (esagonale DIN 934 M5 VZ)	6	Disco (Ø10,3xØ15x3 bianco)
3	Lamiera di protezione (lamiera di protezione)	7	Vite (esagonale DIN 931 M10x220 VZ)
4	Cappuccio lamelle (cappuccio lamelle)		

Scatola filtro



Informazioni

I codici articolo dei componenti si differenziano dai numeri di posizione degli elementi costruttivi utilizzati nelle istruzioni per l'uso.



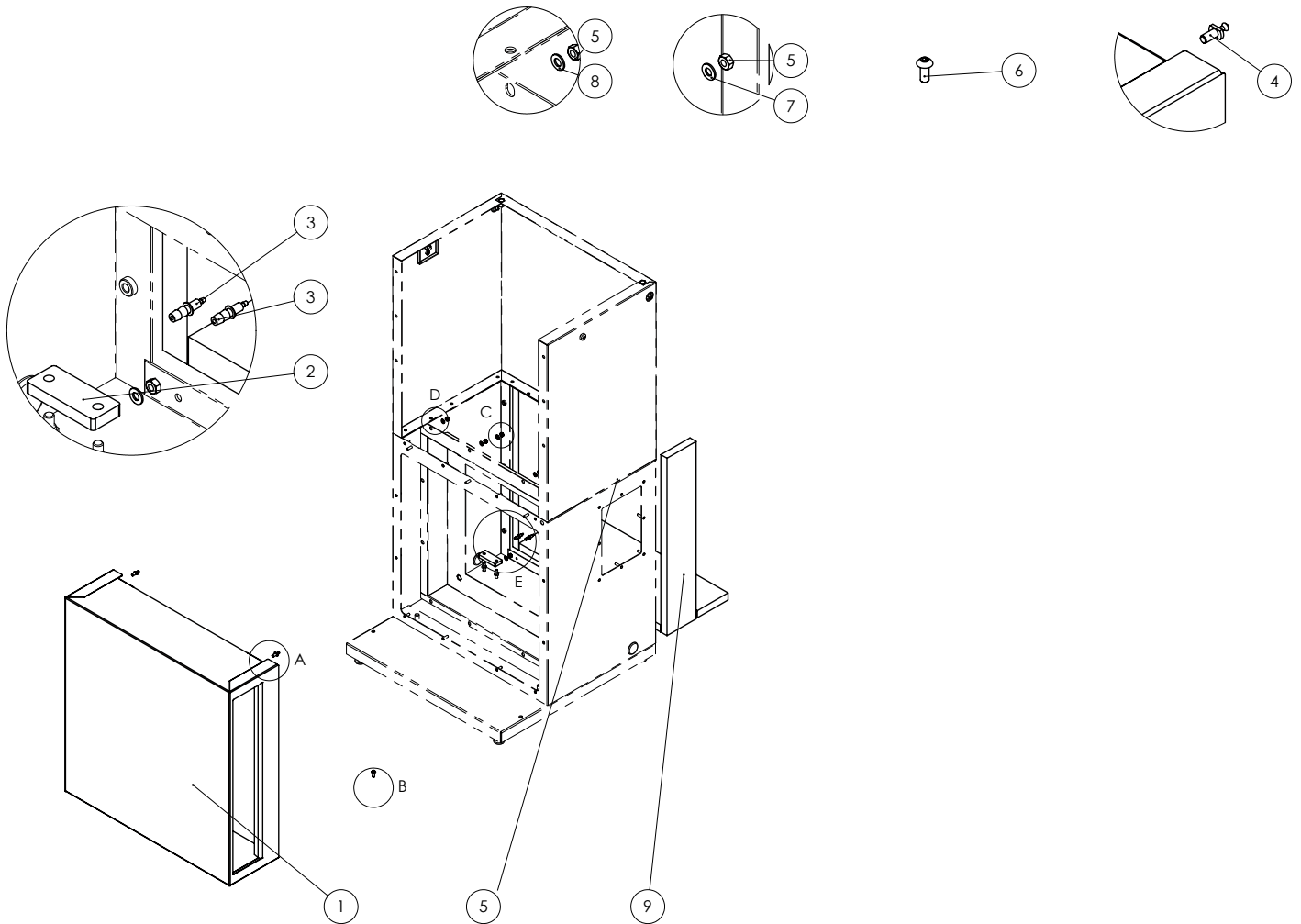
N.	Componente	N.	Componente
1	Pannello frontale (T0000731)	12	Disco (DIN 125 - A Ø8,4xØ16x1,6 VZ)
2	Mantello riscaldamento (T0001344)	13	Vite (a testa svas. Inbus DIN 7991 M 5x6 VZ)
3	Protezione da manomissione (T0001343)	14	Disco (DIN 125 - A Ø5,3xØ10x1 VZ)
4	Lamiera di protezione calore (T0001352)	15	Dado (esagonale DIN 934 M5 VZ)
5	Vite (Inbus a testa cilindrica DIN 912 M4x8 VZ)	16	Vite (Inbus a testa cilindrica DIN 912 M5x14 VZ)
6	Vite (Liko a croce DIN7380-1 M4x8 VZ)	17	Paracolpi di gomma (paracolpi soft 11mm per foro 3,2)
7	Pressore (T0000437)	18	Dado (zigrinatura M4 nero Ø20x9,5mm)
8	Boccola di chiusura (parte inferiore con chiusura a scatto M5)	19	Vite (Inbus a testa cilindrica DIN 912 M4x12 VZ)
9	Guarnizione adesiva (feltro ad ago 25x1mm L=2920mm)	20	Vite (Inbus Inbus DIN 912 M5x10 VZ)
10	Disco (bordo di arresto Ø5,1 x Ø10,2 x 1 VZ)	21	Lamiera di collegamento mantello riscaldamento (T0001346)
11	Dado (esagonale autobloccante DIN 985 M5 VZ)		

Scatola ventilatore



Informazioni

I codici articolo dei componenti si differenziano dai numeri di posizione degli elementi costruttivi utilizzati nelle istruzioni per l'uso.



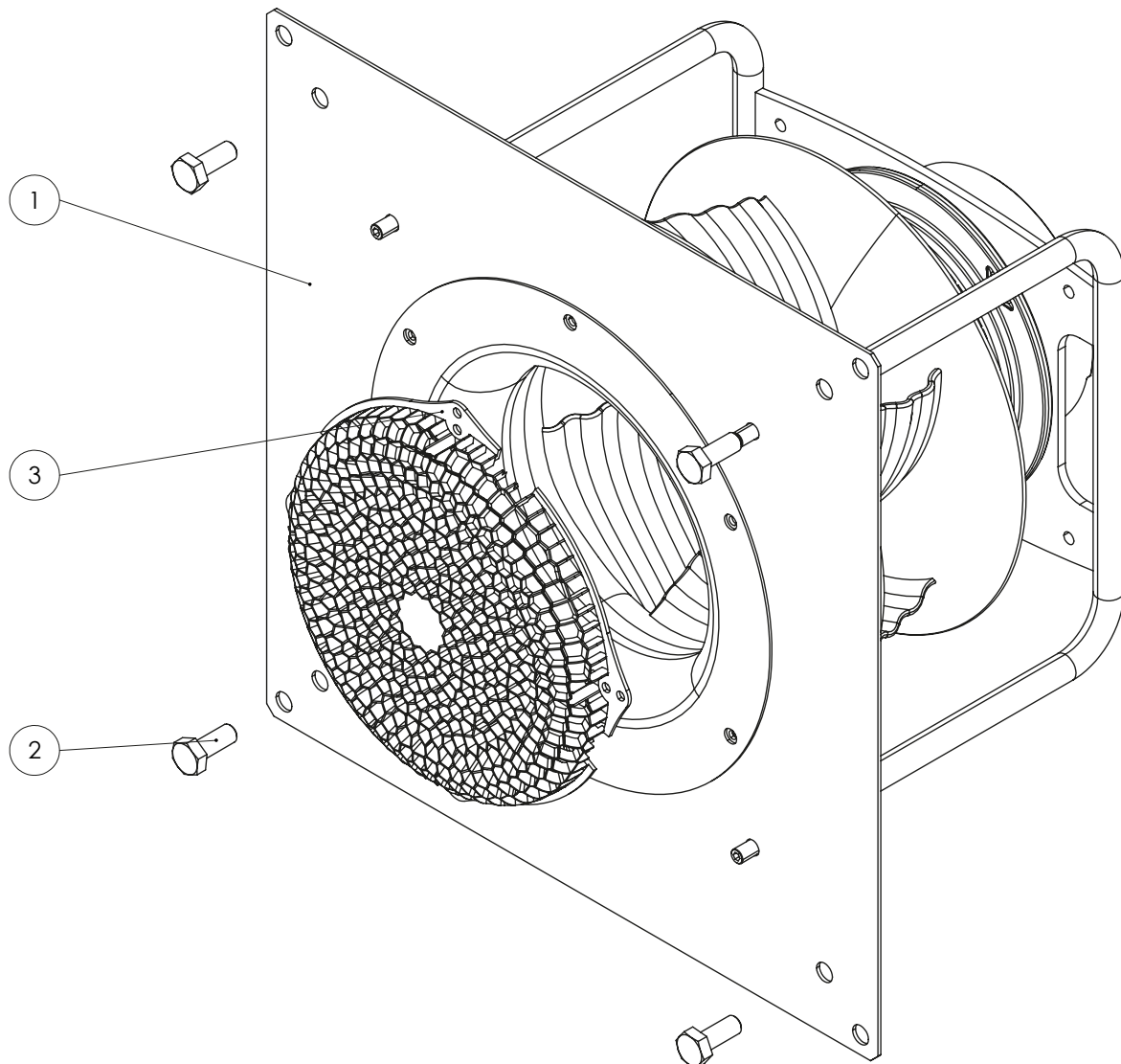
N.	Componente	N.	Componente
1	Silencer (T0000706)	6	Vite (Liko Inbus DIN7380-1 M5x12 VZ nero)
2	Piastra di supporto (T0000553)	7	Disco (bordo di arresto Ø5,1 x Ø10,2 x 1 VZ)
3	Terminale tubo doppio (T0000370)	8	Disco (DIN 125 - A Ø5,3xØ10x1 VZ)
4	Perno di chiusura (bullone di sicurezza M5)	9	Isolamento parte inferiore (0001364)
5	Dado (esagonale DIN 934 M5 VZ)		

Ventilatore



Informazioni

I codici articolo dei componenti si differenziano dai numeri di posizione degli elementi costruttivi utilizzati nelle istruzioni per l'uso.



N.	Componente	N.	Componente
1	Ventilatore (Ventilatore TAC V+)	3	Griglia di protezione (cerchio foro 206,6 o 226,6mm foro 5,4mm, plastica nero)
2	Vite (esagonale DIN 933 M10x25 VZ)		

Smaltimento

Smaltire il materiale da imballaggio sempre in modo compatibile con l'ambiente e in conformità con le disposizioni locali vigenti in materia di smaltimento.



Il simbolo del cestino barrato su un vecchio dispositivo elettrico o elettronico significa che questo dispositivo non deve essere smaltito nei rifiuti domestici al termine della sua durata. Nelle vicinanze di ognuno sono a disposizione i punti di raccolta per i vecchi dispositivi elettrici ed elettronici. Gli indirizzi possono essere reperiti dalla propria amministrazione comunale o municipale. Per molti paesi dell'UE è possibile informarsi su ulteriori possibilità di restituzione anche sul sito web <https://hub.trotec.com/?id=45090>. Altrimenti, rivolgersi a un rappresentante di dispositivi usati riconosciuto, approvato per il proprio paese.

Grazie alla raccolta differenziata dei vecchi dispositivi elettrici ed elettronici si intende rendere possibile il riutilizzo, l'utilizzazione del materiale o altre forme di utilizzazione dei vecchi dispositivi, oltre a prevenire l'impatto negativo sull'ambiente e sulla salute umana, attraverso lo smaltimento delle sostanze pericolose eventualmente contenute nei dispositivi.

Dichiarazione di conformità

Traduzione della dichiarazione di conformità originale ai sensi della direttiva macchine CE 2006/42/CE, Allegato II Parte 1 Sezione A

Noi, Trotec GmbH, dichiariamo sotto propria responsabilità che il prodotto di seguito denominato è stato sviluppato, costruito e prodotto in conformità ai requisiti della direttiva macchine CE nella seguente versione: 2006/42/CE.

Modello/Prodotto: TAC V+ Tower
TAC M Tower

Tipo di prodotto: depuratore d'aria ad alte prestazioni

Anno di costruzione da: 2021

Direttive UE afferenti:

- 2011/65/UE
- 2014/30/UE

Norme armonizzate applicate:

- EN ISO 12100:2010
- EN ISO 13849-1:2015
- EN ISO 13857:2008
- EN ISO 14118:2018
- EN 55011:2009
- EN 60204-1:2018
- EN 60335-1:2012 + A13:2017
- EN 60335-2-30:2009 + A11:2012
- EN 60335-2-65:2003
- EN 61000-6-1:2007
- EN 61000-6-3:2007/A1:2011/AC:2012

Norme nazionali applicate e specifiche tecniche:

- Nessuna

Produttore e nome del responsabile della documentazione tecnica:

Trotec GmbH

Grebbener Straße 7, D-52525 Heinsberg, Germania

Telefono: +49 2452 962-400

E-mail: info@trotec.de

Luogo e data dell'emissione:

Heinsberg, il 02.07.2021

Detlef von der Lieck, Amministratore delegato

Trotec GmbH

Grebener Str. 7
D-52525 Heinsberg

☎ +49 2452 962-400

☎ +49 2452 962-200

✉ info@trotec.com

www.trotec.com