

IT

TRADUZIONE DELLE  
ISTRUZIONI ORIGINALI  
DEPURATORE D'ARIA AD ALTE  
PRESTAZIONI



**Sommario**

**Avvertimenti presenti sulle istruzioni per l'uso** ..... 2

**Sicurezza** ..... 2

**Informazioni relative al dispositivo** ..... 5

**Trasporto e stoccaggio**..... 6

**Montaggio e installazione** ..... 6

**Utilizzo** ..... 7

**Accessori disponibili da ordinare successivamente**..... 8

**Errori e disturbi**..... 8

**Manutenzione** ..... 9

**Allegato tecnico**..... 14

**Smaltimento**..... 27

**Dichiarazione di conformità**..... 27



**Osservare le istruzioni**

Gli avvertimenti con questo simbolo indicano che devono essere osservate le istruzioni per l'uso.



**Indossare gli occhiali di protezione**

Gli avvertimenti con questo simbolo indicano che deve essere indossata una protezione per gli occhi.



**Indossare guanti protettivi**

Gli avvertimenti con questo simbolo indicano che devono essere indossati dei guanti protettivi.



**Indossare una maschera protettiva**

Gli avvertimenti con questo simbolo indicano che deve essere indossata una maschera protettiva (ad es. mascherina FFP2).



**Indossare una protezione per i piedi**

Gli avvertimenti con questo simbolo indicano che devono essere indossate scarpe di sicurezza.

La versione aggiornata delle istruzioni per l'uso può essere scaricate dal seguente link:

**Avvertimenti presenti sulle istruzioni per l'uso**

**Simboli**



**Avvertimento relativo a tensione elettrica**

Questo simbolo indica che sussistono pericoli di vita e per la salute delle persone, a causa della tensione elettrica.



**Avvertimento**

Questa parola chiave definisce un pericolo con un livello di rischio medio, che se non viene evitato potrebbe avere come conseguenza la morte o una lesione grave.



**Attenzione**

Questa parola chiave definisce un pericolo con un livello di rischio basso, che se non viene evitato potrebbe avere come conseguenza una lesione minima o leggera.

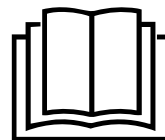
**Avviso**

Questa parola chiave indica la presenza di informazioni importanti (per es. relative a danni a cose), ma non indica pericoli.



**Informazioni**

Gli avvertimenti con questo simbolo aiutano a eseguire in modo veloce e sicuro le proprie attività.



TAC ECO II



<https://hub.trotec.com/?id=44570>

**Sicurezza**

**Leggere le presenti istruzioni con attenzione prima della messa in funzione/dell'utilizzo del dispositivo e conservare le istruzioni sempre nelle immediate vicinanze del luogo di installazione o presso il dispositivo stesso.**



### Avvertimento

#### Leggere tutte le indicazioni di sicurezza e le istruzioni.

L'inosservanza delle indicazioni di sicurezza e delle istruzioni può causare scosse elettriche, incendi e/o lesioni gravi.

#### Conservare tutte le indicazioni di sicurezza e le istruzioni per il futuro.

Questo dispositivo può essere utilizzato da bambini a partire da 8 anni e da persone con capacità fisiche, sensoriali o mentali ridotte o con mancanza di esperienza o conoscenza, se sono supervisionati o se sono stati formati sull'utilizzo sicuro del dispositivo e se capiscono i pericoli che ne possono risultare. I bambini non devono giocare con il dispositivo. La pulizia e la manutenzione da parte dell'utente non devono essere eseguite da bambini senza supervisione.



### Avvertimento

Tenere lontano il dispositivo dalla portata di bambini di età inferiore ai 3 anni, a meno che non siano costantemente vigilati.

I bambini da 3 anni in su e di età inferiore a 8 anni possono soltanto accendere e spegnere il dispositivo se questo avviene sotto il controllo di un adulto o se sono stati istruiti sul sicuro utilizzo del dispositivo e hanno compreso i potenziali pericoli, purché il dispositivo sia posizionato e installato nel suo normale luogo di utilizzo.

I bambini da 3 anni in su e di età inferiore a 8 anni non sono autorizzati a infilare la spina nella presa di corrente, a regolare il dispositivo, a pulirlo e/o a eseguire la manutenzione prevista da parte dell'utente.

- Non utilizzare il dispositivo in ambienti o aree a rischio di esplosione e non posizionarlo in tali locali.
- Non utilizzare il dispositivo in atmosfere aggressive.
- Posizionare il dispositivo in posizione verticale e in modo stabile su un fondo che ne sopporti il peso.
- Far asciugare il dispositivo dopo la pulizia con acqua. Non metterlo in funzione se è bagnato.
- Non mettere in funzione o comandare il dispositivo se si hanno mani umide o bagnate.
- Non esporre il dispositivo al getto diretto di acqua.
- Non infilare mai oggetti o elementi nel dispositivo.
- Non coprire il dispositivo durante il suo funzionamento.
- Non sedersi sul dispositivo.
- Il dispositivo non è un giocattolo. Tenere lontani bambini e animali. Utilizzare il dispositivo solo sotto sorveglianza.
- Controllare il dispositivo prima di ogni utilizzo, e verificare che gli accessori e gli allacci non siano danneggiati. Non utilizzare dispositivi o parti di dispositivi danneggiati.
- Assicurarsi che tutti i cavi elettrici che si trovano all'esterno del dispositivo siano protetti da possibili danneggiamenti (per es. causati da animali). Non utilizzare mai il dispositivo se sono presenti danni ai cavi elettrici o all'alimentazione elettrica!
- L'alimentazione elettrica deve essere conforme alle indicazioni riportate nell'Allegato Tecnico.
- Inserire la spina elettrica in una presa di corrente assicurata correttamente.
- Scegliere le prolunghe del cavo elettrico rispettando le indicazioni dei dati tecnici. Srotolare completamente il cavo della prolunga. Evitare il sovraccarico elettrico.
- Scollegare il cavo elettrico dalla presa di corrente prima di iniziare i lavori di manutenzione e di riparazione sul dispositivo, estraendo la spina elettrica dalla presa.
- Spegnere il dispositivo e rimuovere il cavo elettrico dalla presa di corrente, quando il dispositivo non viene utilizzato.
- Controllare che il cavo elettrico e la spina elettrica non siano danneggiati. Se si riscontrano danni, non provare a rimettere in funzione il dispositivo. Ordinate un nuovo cavo elettrico con spina elettrica da Trotec e usatelo per sostituire il cavo elettrico con la spina elettrica difettoso. I cavi elettrici difettosi rappresentano un serio pericolo per la salute!
- Durante l'installazione osservare le distanze minime del dispositivo dalle pareti e dagli oggetti e le condizioni di stoccaggio e di funzionamento, in conformità dell'Allegato Tecnico.
- Assicurarsi che l'entrata e l'uscita dell'aria siano libere.
- Assicurarsi che nelle immediate vicinanze dell'entrata e dell'uscita dell'aria non vi siano mai oggetti liberi e sedimenti di sporco.
- Non rimuovere alcuna indicazione sulla sicurezza, adesivo o etichetta dal dispositivo. Mantenere le indicazioni sulla sicurezza, gli adesivi o le etichette in buone condizioni, affinché si possano leggere bene.
- Assicurarsi che sul lato di aspirazione non ci sia mai della sporcizia e che non ci siano oggetti sciolti.
- Smaltire correttamente i filtri sostituiti, in particolare dopo il filtraggio di sostanze nocive per la salute.
- Non utilizzare mai il dispositivo come portaoggetti o come pedana.
- Non muovere il dispositivo quando è in acceso.

## Uso conforme alla destinazione

Utilizzare il dispositivo esclusivamente per la depurazione dell'aria atmosferica nel rispetto dei dati tecnici e delle indicazioni di sicurezza. Il dispositivo è progettato per la depurazione dell'aria in aree ad alta frequentazione di pubblico, come ad esempio:

- Supermercati e negozi del fai-da-te
- Drogherie e farmacie
- Negozi di elettronica
- Palestre
- Sale di attesa e di accoglienza
- Stand fieristici
- Refettori
- Ospedali militari
- Navi
- Residenze per anziani
- Scuole
- Sale conferenza
- Sale di produzione

Il dispositivo è progettato inoltre per la depurazione dell'aria in aree di lavoro ad alto carico di polveri. In questi ambienti filtra virus, polvere, microfibre della carta e dei tessuti direttamente sulla postazione di lavoro.

## Uso improprio prevedibile

- Non installare il dispositivo su una pavimentazione bagnata o allagata.
- Non posare alcun oggetto, come ad es. abiti, sul dispositivo.
- Non utilizzare il dispositivo all'aperto.
- È vietato utilizzare il dispositivo in ambienti o in aree a rischio di esplosione.
- Non utilizzare il dispositivo per aspirare vapori o liquidi.
- Un utilizzo diverso da quello conforme alla destinazione, rappresenta un uso improprio prevedibile.
- È vietato apporre modifiche e fare installazioni o trasformazioni del dispositivo.

## Qualifica del personale

Il personale addetto all'utilizzo di questo dispositivo deve:

- essere consapevole dei pericoli derivanti dai lavori eseguiti con depuratori d'aria elettrici;
- aver letto e capito le istruzioni per l'uso, in particolare il capitolo sulla sicurezza.

## Persona istruita

Le persone istruite sono state formate dall'operatore sui compiti a loro assegnati e sui possibili pericoli derivanti da un comportamento scorretto. Queste persone possono utilizzare e trasportare il dispositivo, oltre a eseguire delle semplici attività di manutenzione (pulizia dell'alloggiamento, pulizia del soffiante).

Del dispositivo si deve occupare solo personale istruito.

## Pericoli residui



### Avvertimento relativo a tensione elettrica

I lavori sulle parti elettriche devono essere eseguiti esclusivamente da imprese specializzate autorizzate!



### Avvertimento relativo a tensione elettrica

Prima di qualsiasi lavoro sul dispositivo, rimuovere la spina elettrica dalla presa di corrente!

Non toccare la spina elettrica con mani umide o bagnate!

Scollegare il cavo elettrico dalla presa di corrente, estraendo la spina elettrica dalla presa.



### Avvertimento

Da questo dispositivo posso scaturire pericoli, se viene utilizzato in modo non corretto o non conforme alla sua destinazione da persone senza formazione! Tenere conto delle qualifiche del personale!



### Avvertimento

Questo dispositivo non è un giocattolo e non deve essere maneggiato da bambini.



### Avvertimento

Pericolo di soffocamento!

Non lasciare incustodito il materiale di imballaggio. Potrebbe diventare un gioco pericoloso per bambini.

### Avviso

Non utilizzare mai il dispositivo senza il filtro dell'aria inserito all'entrata dell'aria.

Senza il filtro dell'aria, l'interno del dispositivo si sporca molto, cosa che può ridurne la potenza e danneggiare il dispositivo.

### Avviso

Per pulire il dispositivo non utilizzare detergenti corrosivi, abrasivi o solventi.

## Comportamento in caso di emergenza

1. Spegnerne il dispositivo.
2. In caso di emergenza, staccare il dispositivo dall'alimentazione elettrica: Scollegare il cavo elettrico dalla presa di corrente, estraendo la spina elettrica dalla presa.
3. Non allacciare nuovamente all'alimentazione elettrica un dispositivo difettoso.

## Informazioni relative al dispositivo

### Descrizione del dispositivo

Il dispositivo riduce, direttamente sul luogo di utilizzo, i tempi di permanenza e l'intensità delle nuvole di aerosol e delle particelle sospese.

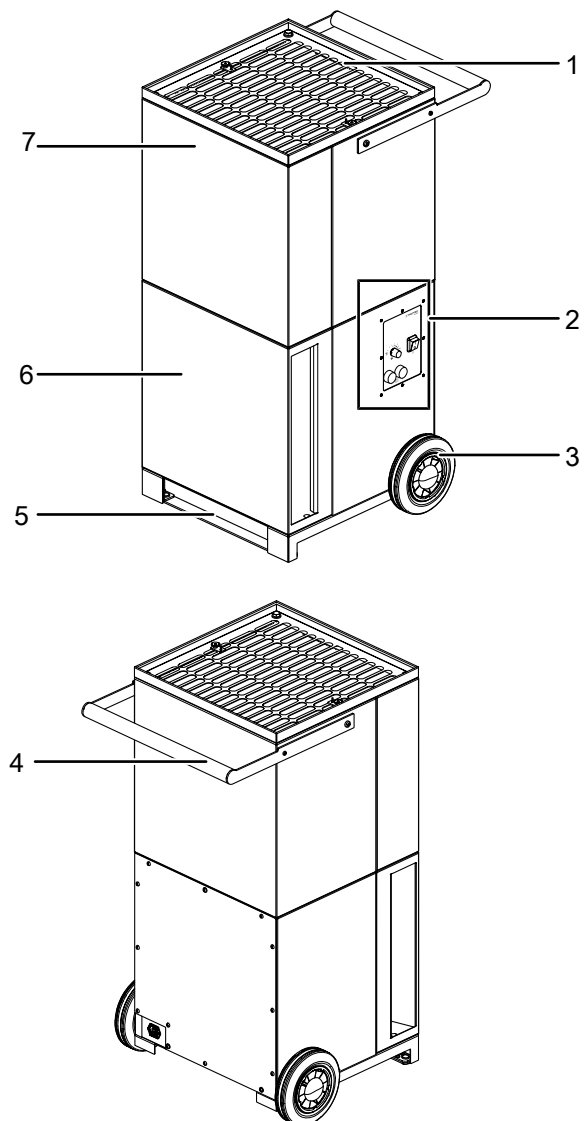
Ovunque sia posizionato, questo depuratore d'aria ad alte prestazioni e dall'impiego mobile crea una "Clean Air Zone" lavata con aria depurata, pulita e filtrata, a seconda del tasso di ricambio d'aria necessario.

In questa zona di trattamento, l'aria dell'ambiente rimane il più possibile priva di germi, polveri sottili o altre microparticelle trasportate dall'aria, perché il dispositivo consente l'aspirazione di grandi volumi di aria contaminata con un efficace filtraggio HEPA H14 e un lavaggio della zona regolabile in modo flessibile, libera da particelle di aerosol.

In combinazione con il sistema prefiltro G4 Z-Line integrato, il filtro HEPA H14 di Trotec garantisce una separazione sicura di germi, virus, polveri, batteri e spore presenti nell'aria o di microfibre provenienti da carta e da tessuti.

In questo modo il dispositivo riduce significativamente e in modo sicuro il rischio di infezione per via aerea in zone ad alta frequentazione di pubblico e garantisce condizioni di lavoro pulite in aree di lavoro ad alto carico di polveri.

## Rappresentazione del dispositivo



N.	Definizione
1	Calotta per lo scarico dell'aria con tessuto non tessuto
2	Elementi di comando
3	Ruota
4	Maniglia di trasporto
5	Piedino
6	Entrata dell'aria con filtro dell'aria
7	Filtro dell'aria HEPA (all'interno del dispositivo)

## Trasporto e stoccaggio

### Avviso

Se il dispositivo viene immagazzinato o trasportato in modo non conforme, il dispositivo può essere danneggiato.

Fare attenzione alle informazioni relative al trasporto e allo stoccaggio del dispositivo.

### Trasporto

L'apparecchio è dotato di una maniglia di trasporto e di due ruote, per semplificarne il trasporto.



### Indossare una protezione per i piedi

Durante il trasporto indossare un'adeguata protezione per i piedi. Sussiste pericolo di lesione durante la disposizione a terra del dispositivo.

Osservare le seguenti indicazioni **prima** di ogni trasporto:

- Spegnerne il dispositivo.
- Scollegare il cavo elettrico dalla presa di corrente, estraendo la spina elettrica dalla presa.
- Non utilizzare il cavo elettrico come cavo di traino.
- Far scorrere il dispositivo solo su superfici piane e lisce.
- Rimuovere tutti i materiali di imballaggio che servono a proteggere il dispositivo durante il trasporto.
- Se il dispositivo mostra dei segni di danneggiamento, rivolgersi all'esercente competente o al produttore, presso il quale si ha acquistato il dispositivo.
- Ribaltare con cautela il dispositivo e inclinarlo solo per quanto necessario.
- Riposizionare nuovamente il dispositivo con cautela.
- Il dispositivo deve essere sollevato solamente nei punti previsti dei relativi dispositivi di sollevamento. La capacità di sollevamento del dispositivo di sollevamento deve essere idonea a sostenere il peso del dispositivo (vedi Dati tecnici).

Osservare le seguenti indicazioni **dopo** ogni trasporto:

- Dopo ogni trasporto, riposizionare il dispositivo in posizione eretta.

### Stoccaggio

In caso di non utilizzo del dispositivo, osservare le seguenti condizioni di stoccaggio:

- Immagazzinare il dispositivo asciutto e protetto contro gelo e calore.
- Stoccare il dispositivo in posizione eretta e in un posto protetto dalla polvere e dall'irraggiamento diretto del sole.
- Proteggere il dispositivo eventualmente con un involucro dalla polvere che può penetrarvi.

- Prima di rimettere in funzione il dispositivo, controllare le condizioni del cavo elettrico. In caso di dubbi in merito alle sue condizioni perfette, chiamare il servizio di assistenza.
- In ogni caso, far controllare il dispositivo una volta l'anno da un elettricista specializzato.

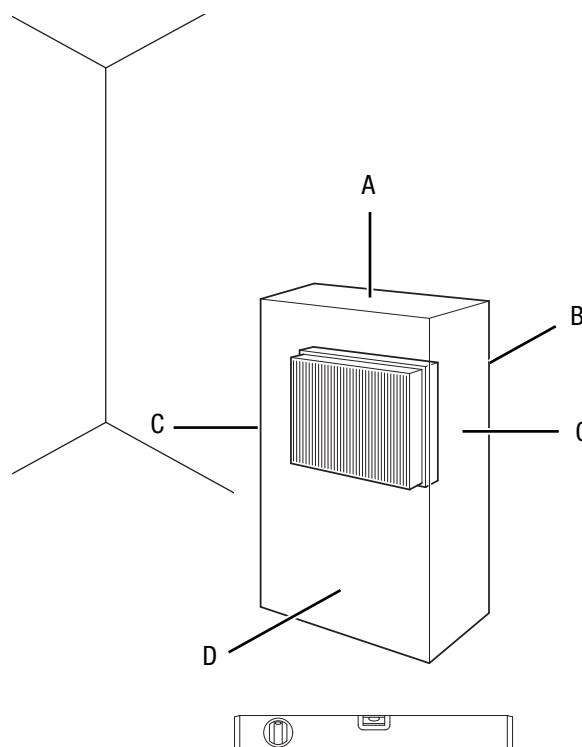
## Montaggio e installazione

### Dotazione

- 1 x dispositivo
- 1 x filtro dell'aria-prefiltro Z-Line G4
- 1 x filtro HEPA
- 1 x istruzioni

### Messa in funzione

Durante l'installazione osservare le distanze minime del dispositivo dalle pareti e dagli oggetti, in conformità con il capitolo Allegato tecnico.



- Il dispositivo deve essere impiegato solo in ambienti con una formazione di polveri non eccessiva.
- Installare il dispositivo in posizione eretta e stabile.
- Posizionare il dispositivo in una posizione sicura su un pavimento stabile e piano.
- Posizionare il dispositivo a una distanza sufficiente per favorire l'entrata e l'uscita dell'aria e per comandare il dispositivo (cfr. dati tecnici).
- Assicurarsi che le prolunghe dei cavi siano completamente srotolate.

- Nell'installare il dispositivo, mantenere una distanza sufficiente dalle fonti di calore.
- Fare attenzione che non vi siano tende o altri oggetti che possano ostacolare il flusso dell'aria.

### Inserimento del filtro dell'aria

#### Avviso

Non utilizzare mai il dispositivo senza il filtro dell'aria inserito all'entrata dell'aria.

Senza il filtro dell'aria, l'interno del dispositivo si sporca molto, cosa che può ridurre la potenza e danneggiare il dispositivo.

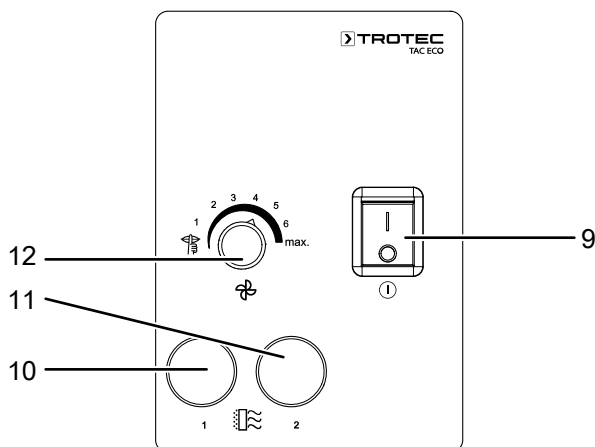
- Prima dell'accensione, assicurarsi che il filtro dell'aria sia stato installato.

### Collegamento del cavo elettrico

- Inserire la spina elettrica in una presa di corrente assicurata correttamente.

## Utilizzo

### Elementi di comando



N.	Definizione	Descrizione
9	Interruttore <i>On/Off</i>	Accensione o spegnimento del dispositivo; Si accende quando il dispositivo è acceso
10	Spia controllo filtro 1	Spia per il prefiltra
11	Spia controllo filtro 2	Spia per il filtro HEPA H14
12	Interruttore operativo	Impostazione del livello di ventilazione

### Accensione del dispositivo

1. Dopo aver posizionato il dispositivo come descritto nel capitolo *Messa in funzione*, in modo che sia pronto all'uso, è possibile accenderlo.
2. Posizionare l'interruttore *On/Off* (9) su **I**.
  - ⇒ L'interruttore *On/Off* (9) è acceso.
  - ⇒ Il dispositivo è acceso e funziona nel livello di ventilazione impostato.

### Impostazione del livello di ventilazione



#### Informazioni

Le spie (10 e 11) servono per monitorare il prefiltra ovvero il filtro HEPA H14. Le spie corrispondenti si accendono quando, a causa di una forte sporcizia devono essere sostituite. Prima dell'accensione, fare attenzione che i filtri si trovino in condizioni pulite (vedi "Intervalli di manutenzione"). Il controllo dei filtri è più preciso quanto è stato selezionato il livello di ventilazione più alto. Per controllare i filtri, in caso di necessità, impostare il TAC ECO II sul livello nominale **max**. Fare attenzione alle spie.

- ✓ Il dispositivo deve essere acceso.
1. Ruotare l'interruttore operativo (12) in senso orario sull'impostazione desiderata.
    - ⇒ Il ventilatore funziona con l'impostazione desiderata.

Livello di ventilazione	Volume d'aria Indicazione in m <sup>3</sup> /h	Classe di filtrazione*
		Filtro di serie
1	400 m <sup>3</sup> /h	H14
2	600 m <sup>3</sup> /h	H14
3	800 m <sup>3</sup> /h	H14
4	1000 m <sup>3</sup> /h	H14
5	1200 m <sup>3</sup> /h*	H13
6	1400 m <sup>3</sup> /h*	H13
max	1650 m <sup>3</sup> /h	E12

\* Con una portata volumetrica d'aria di oltre 1000 m<sup>3</sup>/h, la classe di filtrazione del filtro di serie HEPA H14 si riduce. Tutti i valori sono indicazioni approssimative e possono variare in base alle condizioni del filtro o a causa della produzione di fino a ± 10 %.

### Messa fuori servizio



#### Avvertimento relativo a tensione elettrica

Non toccare la spina elettrica con mani umide o bagnate!

1. Spegnerne il dispositivo con l'interruttore *On/Off* (9).
2. Estrarre la spina elettrica dalla presa di corrente.
3. Pulire il dispositivo secondo quanto riportato nel capitolo *Manutenzione*.
4. Riporre il dispositivo in conformità con il capitolo *Stoccaggio*.

## Accessori disponibili da ordinare successivamente



### Avvertimento

Utilizzare solo accessori e dispositivi aggiuntivi che sono indicati nelle istruzioni per l'uso. L'utilizzo di utensili o altri accessori diversi da quelli consigliati nelle istruzioni per l'uso può comportare un pericolo di lesioni.

Definizione	Codice prodotto
Filtro HEPA H14	7.160.000.113
Prefiltro Coarse 75 % (G4) Z-Line	7.160.000.457
Tessuto del prefiltro (nero)	7.160.000.458
Tessuto di protezione per l'uscita dell'aria	7.160.000.459
Cappuccio inserto per allaccio del tubo flessibile	6.100.007.061
FlowExtender Silence+ (grigio basalto)	6.100.007.066
FlowExtender Silence+ (giallo)	6.100.007.068
FlowExtender Silence+ (bronzo)	6.100.007.069
FlowExtender Silence+ (bianco)	6.100.007.070
Supporto a parete/dispositivo di sicurezza antiribaltamento	6.100.007.073

## Errori e disturbi

Il funzionamento perfetto del dispositivo è stato controllato più volte durante la sua produzione. Nel caso in cui dovessero, ciononostante, insorgere dei disturbi nel funzionamento, controllare il dispositivo secondo la seguente lista.

### Il dispositivo non si avvia:

- Controllare l'alimentazione elettrica.
- Controllare che il cavo elettrico e la spina elettrica non siano danneggiati.
- Controllare il fusibile di protezione principale.
- Attendere 10 minuti prima di riavviare il dispositivo. Eventualmente, il motore del ventilatore è surriscaldato e deve raffreddarsi. Se il dispositivo non dovesse avviarsi, far eseguire un controllo elettrico da un'impresa specializzata o da Trotec.

### Il dispositivo è rumoroso o vibra:

- Controllare se il dispositivo è stato posizionato in modo eretto e stabile.

### Il dispositivo si riscalda molto, è rumoroso o perde potenza:

- Controllare che le entrate dell'aria e il filtro dell'aria non siano sporchi. Rimuovere la sporcizia esterna.
- Controllare dall'esterno che sul dispositivo non ci sia della sporcizia (cfr. capitolo Manutenzione). Far pulire l'interno del dispositivo sporco da un'impresa specializzata o dalla Trotec.

### Il dispositivo ancora non funziona perfettamente dopo questi controlli:

Contattare il servizio di assistenza. Portare eventualmente il dispositivo presso un'azienda di impianti elettrici autorizzata o presso Trotec per farlo riparare.



## Manutenzione

Il dispositivo è stato progettato per funzionamenti prolungati e richiede una manutenzione minima. Per un funzionamento sicuro del dispositivo è necessario controllare tutti i componenti installati entro e non oltre 12 mesi o 4000 ore di funzionamento, ed eventualmente pulirlo dalla sporcizia o sostituirne le parti danneggiate.

Per consentire un utilizzo ottimale del depuratore d'aria raccomandiamo l'uso del nostro servizio di manutenzione annuale. Questo comprende la sostituzione del filtro, la pulizia e la disinfezione del dispositivo dall'interno e dall'esterno, il controllo delle funzioni e di tutti i dispositivi di sicurezza. In questo modo si assicura che il dispositivo rimanga in condizioni di assoluta pulizia e filtri, per diversi anni e in modo affidabile, virus e aerosol dall'aria della stanza senza doversene preoccupare. Saremo noi a contattarvi per l'intervallo del servizio manutenzione. Per un funzionamento impeccabile e sicuro a 360 gradi, consigliamo di stipulare un contratto di manutenzione. A tal fine, si prega di contattare il nostro servizio clienti.

### Avvertimento

Tutte le attività di servizio diverse da quelle indicate nella tabella relativa alla manutenzione devono essere eseguite esclusivamente da imprese specializzate autorizzate da Trotec.

## Intervalli di manutenzione

Intervallo di manutenzione	prima di ogni messa in funzione	in caso di necessità	almeno ogni 4 settimane	almeno ogni 6 mesi	almeno una volta l'anno	TAC ECO II 2-3 anni
Controllare che non ci siano sporcizia o corpi estranei nei filtri dell'aria, nelle uscite di aspirazione e di scarico, eventualmente pulirli	X					
Pulizia esterna e interna		X			X	
Controllo visivo di eventuale presenza di sporcizia all'interno del dispositivo		X				
Sostituire il filtro H14						X
Sostituire prefiltro Z-Line G4				X		
Pulizia o sostituzione del tessuto di protezione sull'uscita dell'aria		X				
Pulizia o sostituzione del tessuto del prefiltro		X				
Controllo di eventuale presenza di danneggiamenti	X					
Controllo delle viti di fissaggio		X				
Test di collaudo					X	

## Protocollo di manutenzione

Tipo di dispositivo: .....

Numero dispositivo: .....

Intervallo di manutenzione	1	2	3	4	5	6	7	8	9	10	11	12	13	14	15	16
Controllare che non ci siano sporcizia o corpi estranei nei filtri dell'aria, nelle uscite di aspirazione e di scarico, eventualmente pulirli																
Pulizia dell'esterno																
Controllo visivo di eventuale presenza di sporcizia all'interno del dispositivo																
Sostituire il filtro H14																
Sostituire prefiltro Z-Line G4																
Controllo di eventuale presenza di danneggiamenti																
Controllo delle viti di fissaggio																
Test di collaudo																
Note:																

1. Data: ..... Firma: .....	2. Data: ..... Firma: .....	3. Data: ..... Firma: .....	4. Data: ..... Firma: .....
5. Data: ..... Firma: .....	6. Data: ..... Firma: .....	7. Data: ..... Firma: .....	8. Data: ..... Firma: .....
9. Data: ..... Firma: .....	10. Data: ..... Firma: .....	11. Data: ..... Firma: .....	12. Data: ..... Firma: .....
13. Data: ..... Firma: .....	14. Data: ..... Firma: .....	15. Data: ..... Firma: .....	16. Data: ..... Firma: .....

## Attività da svolgere prima dell'inizio della manutenzione



### Avvertimento relativo a tensione elettrica

Non toccare la spina elettrica con mani umide o bagnate!

- Spegnerne il dispositivo.
- Scollegare il cavo elettrico dalla presa di corrente, estraendo la spina elettrica dalla presa.



### Avvertimento relativo a tensione elettrica

I lavori che richiedono l'apertura del dispositivo devono essere eseguiti esclusivamente da imprese specializzate autorizzate o da Trotec.



### Avvertimento

Durante la pulizia, osservare le norme e i regolamenti locali in materia di igiene. Durante i lavori di pulizia e di manutenzione, proteggersi con adeguati dispositivi di protezione (ad es. mascherina protettiva, occhiali e guanti).



### Avviso

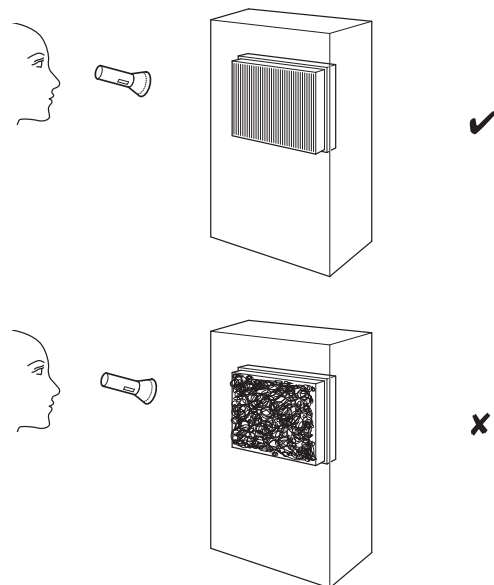
Prima di una pulizia interna, proteggere il ventilatore e gli altri componenti elettronici dalla penetrazione dell'acqua con strumenti adeguati.

## Pulizia dell'involucro

Pulire l'involucro con un panno umido, morbido e senza pelucchi. Fare attenzione che non penetri umidità all'interno dell'alloggiamento. Fare attenzione che l'umidità non entri in contatto con gli elementi costruttivi elettrici. Per inumidire il panno, non utilizzare detergenti aggressivi, come ad es. spray detergenti, solventi, detergenti a base di alcool o abrasivi.

## Controllo visivo di eventuale presenza di sporcizia all'interno del dispositivo

1. Rimuovere i filtri dell'aria.
2. Con una torcia, fare luce nelle aperture del dispositivo.
3. Controllare che non ci sia dello sporco all'interno del dispositivo.
4. Se si rileva uno spesso strato di polvere, pulire l'interno del dispositivo con un aspirapolvere.
5. Reinscrivere i filtri dell'aria.



## Sostituzione del filtro



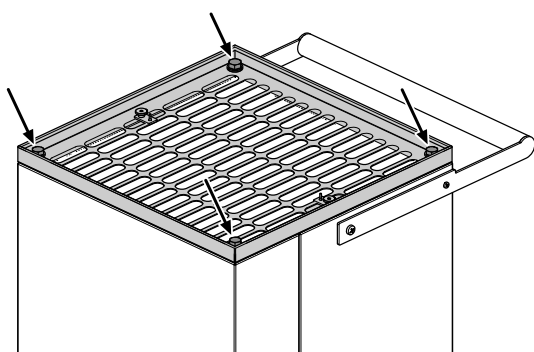
### Avvertimento

Utilizzare una mascherina FFP2 e guanti monouso per la sostituzione del filtro.

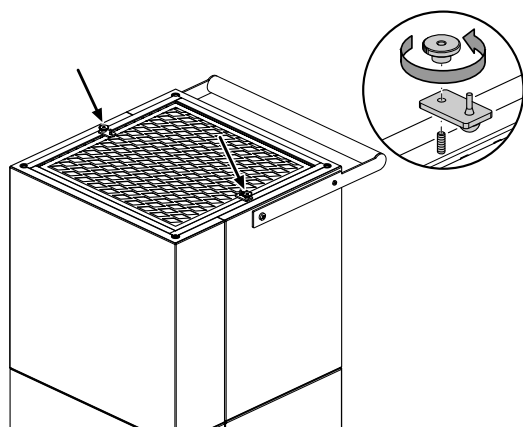
Gli intervalli tra una sostituzione di un filtro e l'altra dipendono dal grado di contaminazione dell'aria e dalla qualità del filtro. I filtri sporchi pregiudicano le prestazioni del dispositivo.

Per la sostituzione del filtro HEPA H14 procedere nel seguente modo:

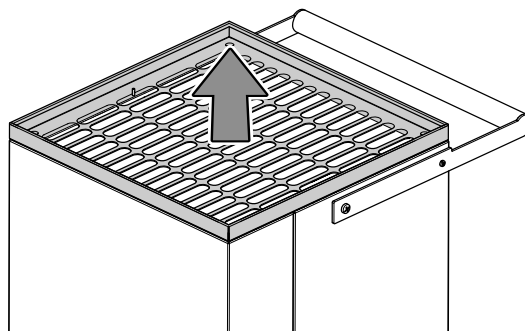
1. Rimuovere il cappuccio di protezione delle 4 viti sul lato superiore del dispositivo con un cacciavite.
2. Svitare le 4 viti e rimuoverle.



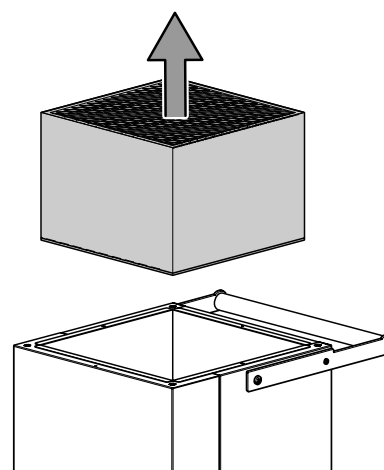
3. Svitare i due pressori e rimuoverli.



4. Sollevare la calotta per lo scarico dell'aria (1) dal dispositivo e posare la calotta per lo scarico dell'aria con cautela.



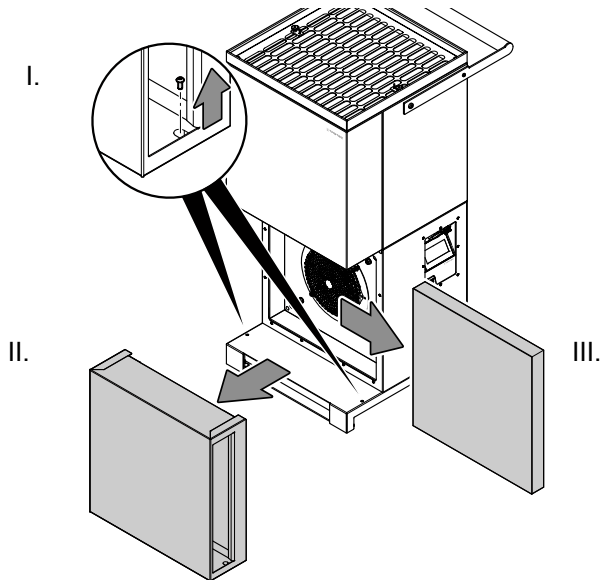
5. Rimuovere il filtro HEPA H14 (7) dal dispositivo.



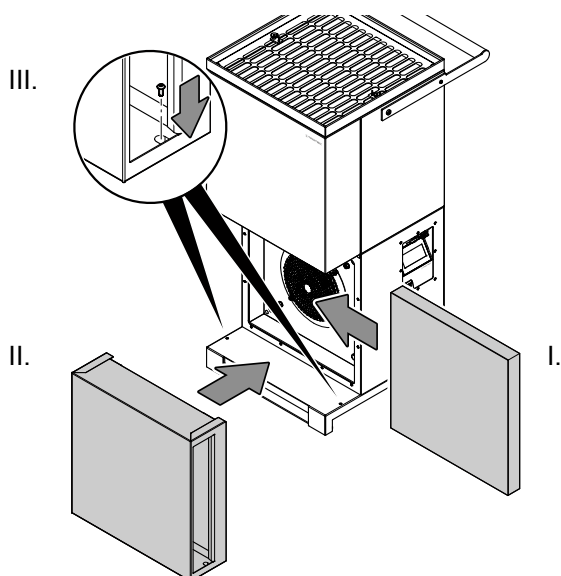
6. Avvolgere il filtro HEPA H14 usato in una busta e smaltirlo correttamente nella spazzatura.
7. Pulire a fondo l'interno e l'esterno dell'alloggiamento (cfr. Pulizia alloggiamento).
8. Inserire un nuovo filtro dell'aria HEPA.
9. Riposizionare a questo punto la calotta per lo scarico dell'aria (1) sul dispositivo.
10. Avvitare saldamente la calotta per lo scarico dell'aria con le viti e i pressori.
11. Riposizionare i cappucci di protezione sulle viti.

Per la sostituzione del filtro G4 procedere nel seguente modo:

1. Allentare le viti laterali presenti sull'entrata dell'aria (6) e rimuovere l'entrata dell'aria dal dispositivo, tirandola in avanti.
2. Estrarre il filtro dell'aria.



3. Inserire il nuovo filtro dell'aria nel dispositivo.  
⇒ Fare attenzione alla direzione di installazione. Il tessuto non tessuto nero deve trovarsi all'esterno.
4. Riposizionare l'entrata dell'aria (6) sul dispositivo e ruotare in senso orario le viti poste su entrambi i lati interni del dispositivo.

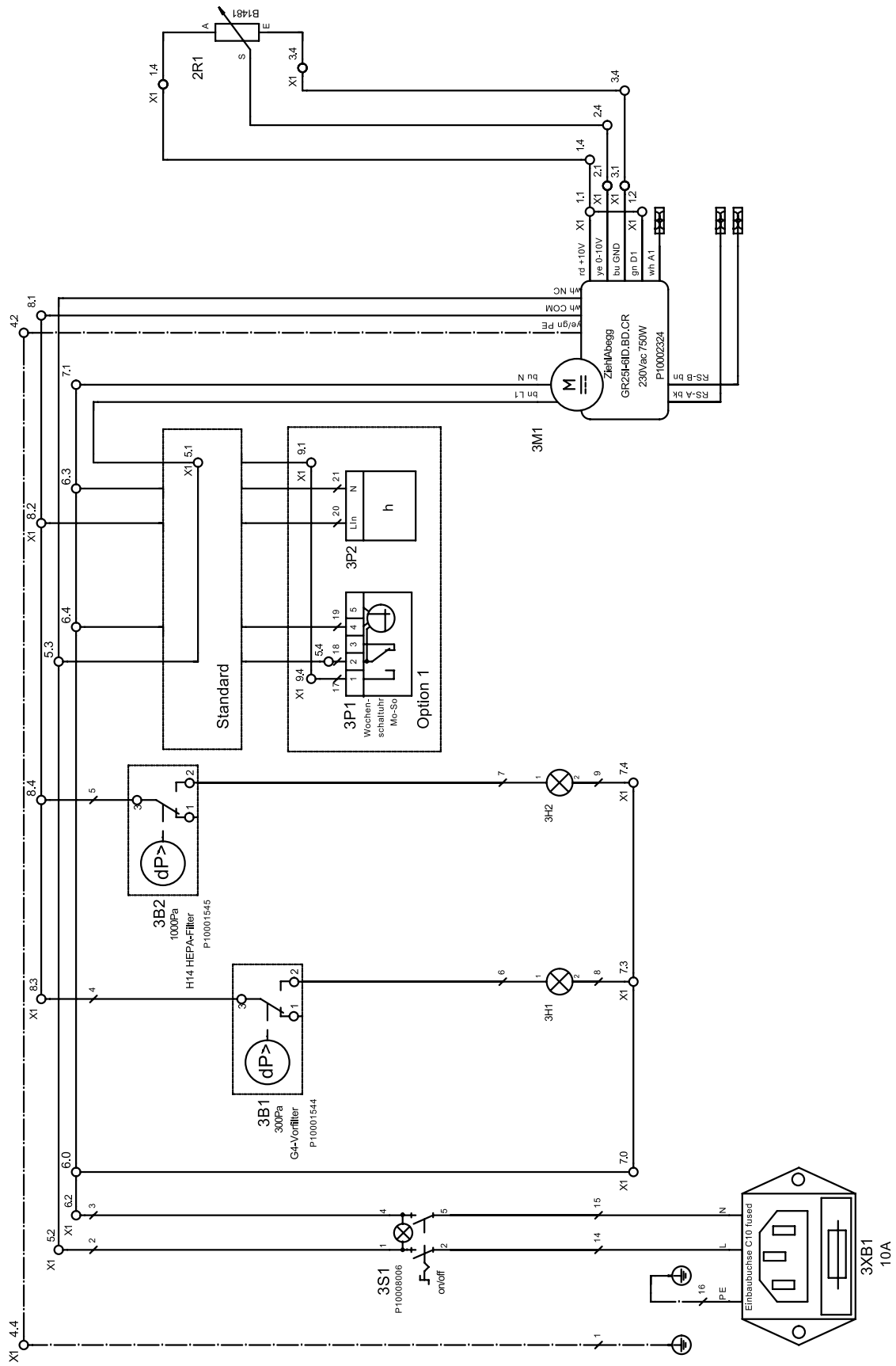


**Allegato tecnico**
**Dati tecnici**

Parametri	Valore
<b>Modello</b>	<b>TAC ECO II</b>
Codice prodotto	1.580.001.140
Volume dell'aria max. (filtro HEPA serie H14)	1650 m <sup>3</sup> /h
Volume dell'aria max. in classe di filtrazione (circa)	<b>H14</b> ≤ 1000 m <sup>3</sup> /h   <b>H13</b> ≤ 1400 m <sup>3</sup> /h   <b>E12</b> > 1400 m <sup>3</sup> /h
Clean Air Zone realizzabile	A seconda del tasso di ricambio dell'aria per ogni ora (LW/h) richiesto dal concetto d'igiene e dell'efficacia di filtraggio necessaria (H14 o H13)
Prefiltro filtro dell'aria	G4 Z-Line (EN 779:2002)/Coarse 75 % (ISO 16890)
Alimentazione elettrica	220-240 V, 50 / 60 Hz
Potenza media assorbita	0,14 kW con 900 m <sup>3</sup> /h di volume dell'aria Massimo 0,75 kW
Spina elettrica	CEE 7/7, H07RN-F
Classe di protezione	IP20
Potenza nominale	3,5 A
Livello sonoro massimo (distanza 1 m)	29 dB(A) - 50 dB(A)*
Misure (lunghezza x larghezza x altezza)	690 x 630 x 1130 mm
Distanza minima dalle pareti e dagli oggetti:	sopra (A): 10 cm dietro (B): 10 cm di lato (C): 50 cm davanti (D): - cm
Peso	76,1 kg

\*livello di pressione sonora secondo ISO 11203 in dB(A), a seconda della configurazione (cappucci a isolamento acustico, FlowExtender Silence+)

Schema elettrico

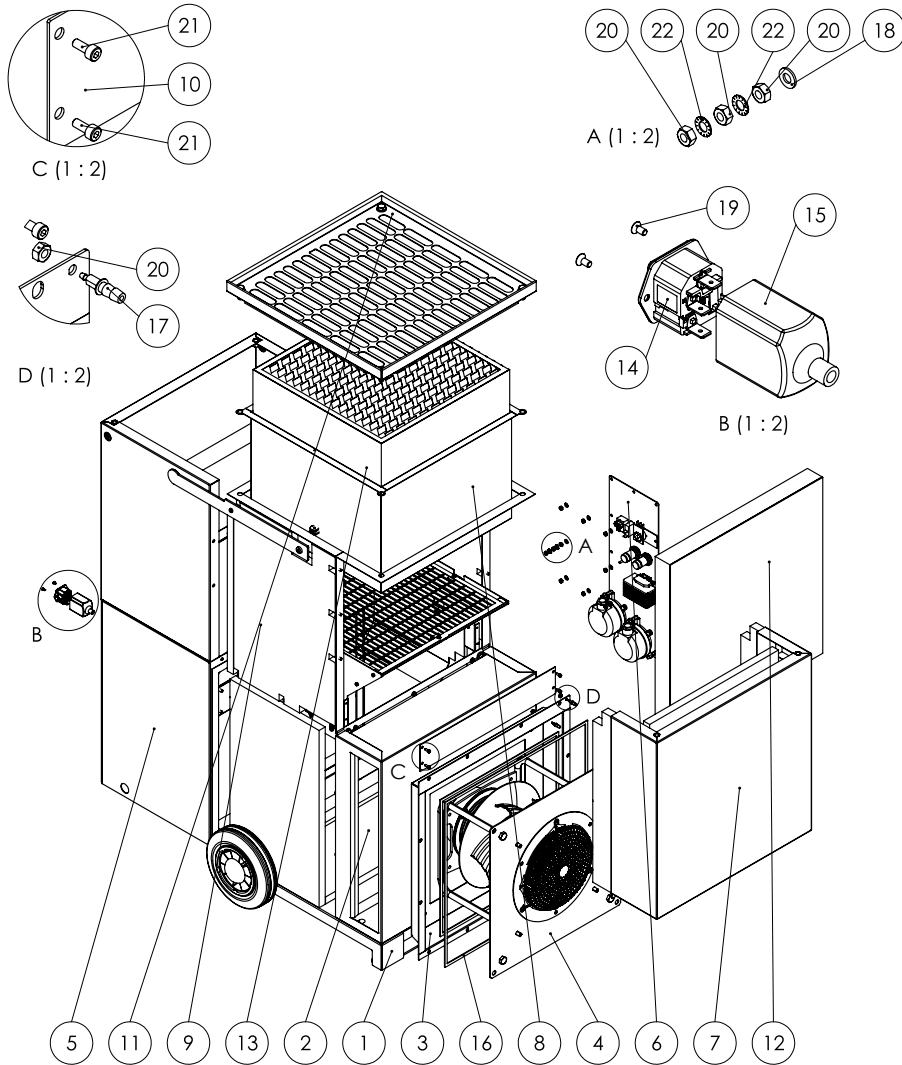


**Esploso e elenco ricambi**



**Informazioni**

I codici articolo dei componenti si differenziano dai numeri di posizione degli elementi costruttivi utilizzati nelle istruzioni per l'uso.



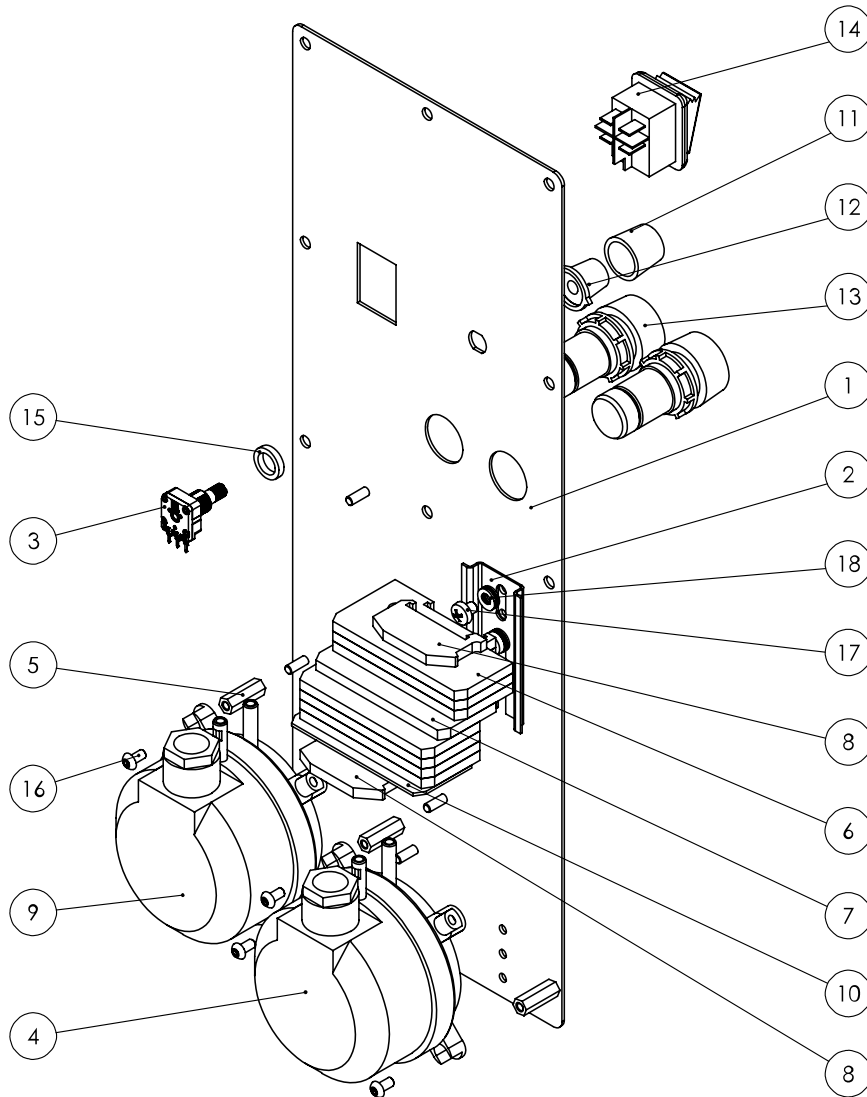


<b>N.</b>	<b>Componente</b>	<b>N.</b>	<b>Componente</b>
1	Piedino d'appoggio (T0001442)	12	Filtro dell'aria (Minipleat G4 cornice in plastica 496x496x48mm con tessuto non tessuto)
2	Scatola ventilatore (T0001201)	13	Filtro dell'aria (HEPA H14; 417x417x292mm + 6mm di tenuta, telaio MDF)
3	Supporto ventilatore (T0000734)	14	Alimentazione elettrica (C14 L-N-PE 10A 250V/AC con supporto fusibile)
4	Ventilatore (TAC)	15	Cappuccio isolante PVC (Definizione: 11987)
5	Tower grigio basalto (3 lamiera grigio basalto)	16	Guarnizione (EPDM autoadesiva 7x2mm Lunghezza=3450mm)
6	Pannello di controllo (T0001437)	17	Terminale tubo doppio (T0000370)
7	Scatola filtro (T0001208)	18	Disco (bordo di arresto Ø5,1 x Ø10,2 x 1 VZ)
8	Supporto filtro (T0001567)	19	Vite (a testa svas. Inbus DIN 7991 M 3x6 VZ)
9	Isolamento parte superiore (T0001358)	20	Dado (esagonale DIN 934 M5 VZ)
10	Pannello di lamiera (pannello di lamiera mantello riscaldamento)	21	Vite (a testa cilind. Inbus DIN 912 M4x10 VZ)
11	Calotta per lo scarico dell'aria (T0001209)	22	Disco (passi Ø5,3 x Ø10 x 0,6)

**Pannello di controllo**

**Informazioni**

I codici articolo dei componenti si differenziano dai numeri di posizione degli elementi costruttivi utilizzati nelle istruzioni per l'uso.



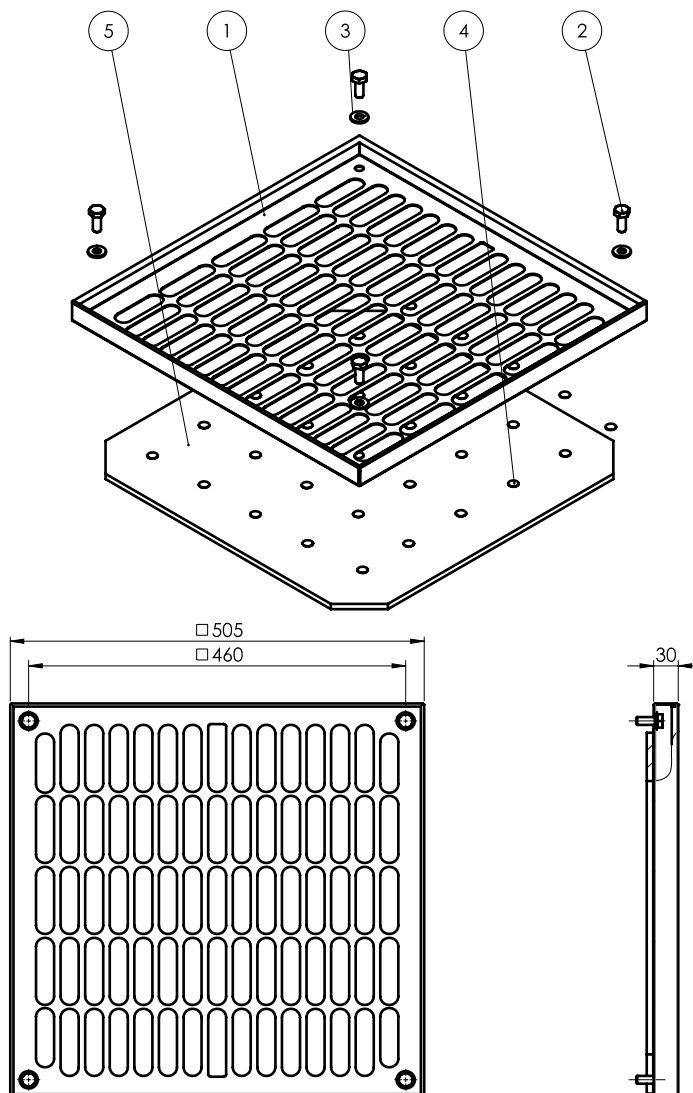
N.	Componente	N.	Componente
1	Frontalino ECO II (T0002546)	10	Piastra terminale (FAP 2,5/4A YE)
2	Guida superiore (guida superiore 70 mm)	11	Tappo (tappo nero)
3	Potenziometro con cavo (T0002554)	12	Manopola (manopola nero)
4	Rilevatore di pressione differenziale (DDW/H50 200Pa-1000Pa)	13	Luce di segnalazione (LED lampeggiante Pilot Light 22mm giallo)
5	Distanziale (M04 x 20 IG/IG)	14	Interruttore a ribalta (verde IP40 UL-120V20A)
6	Morsetto passante (FRK 2,5/4A BG (beige))	15	Disco (Ø10,3xØ15x3 bianco)
7	Morsetto passante (FSL 2,5/4A GNYE)	16	Vite (Liko a croce DIN7380-1 M4x8 VA)
8	Supporto terminali (ZES 35/2 BG (beige) senza viti)	17	Vite (Liko a croce DIN7985 M5x6 VA)
9	Rilevatore di pressione differenziale (DDW/H40 50Pa-500Pa)	18	Disco (DIN 125 - A Ø5,3xØ10x1 VA)

## Calotta per lo scarico dell'aria



### Informazioni

I codici articolo dei componenti si differenziano dai numeri di posizione degli elementi costruttivi utilizzati nelle istruzioni per l'uso.



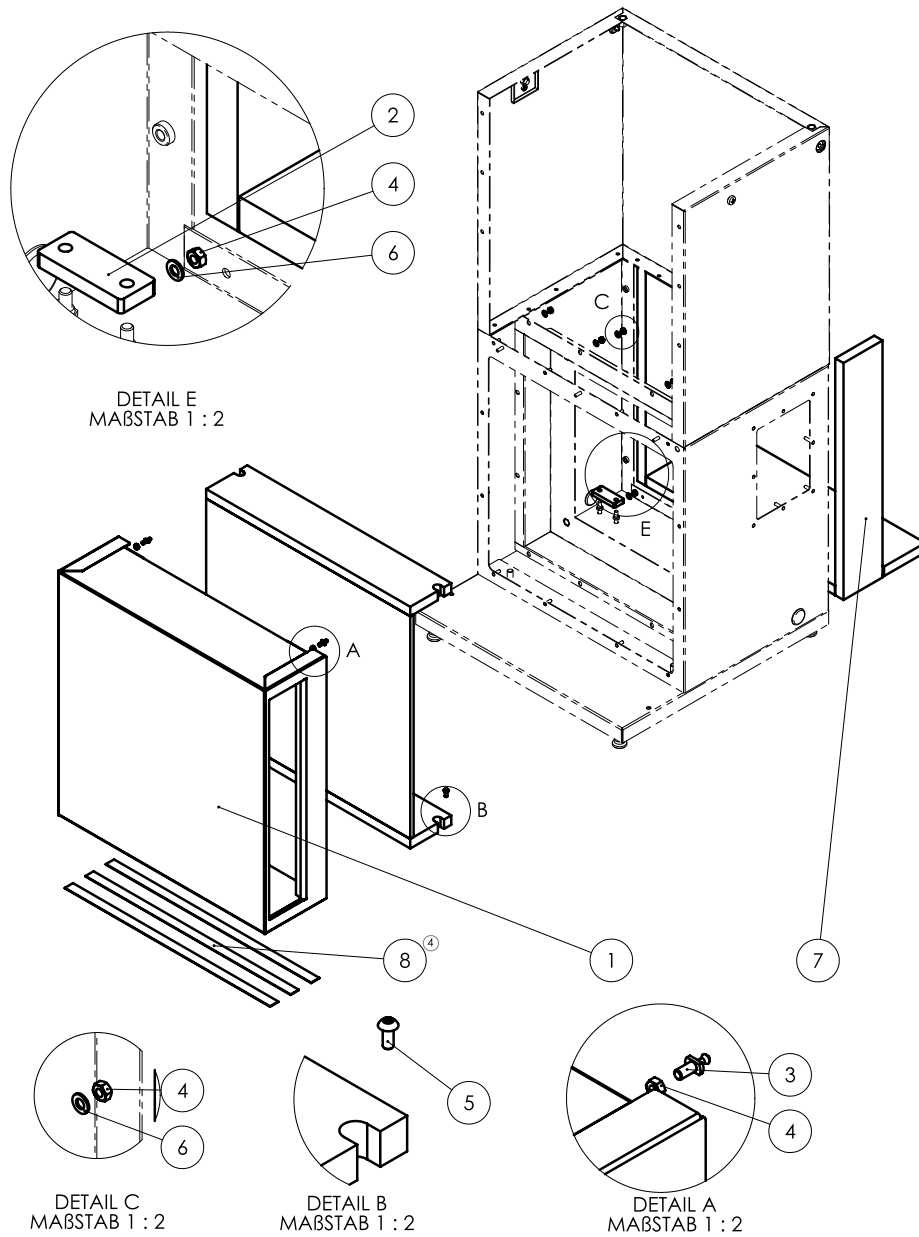
N.	Componente	N.	Componente
1	Calotta (T0000737)	4	Punto per chiusura a strappo (autoadesivo Ø13 nero)
2	Vite (esagonale DIN 933 M10x25 VZ)	5	Tessuto non tessuto di protezione (495x495x8mm RT-150W nero)
3	Disco (bordo di arresto Ø10,2 x Ø22,3 x 2,5 VZ)		

**Scatola ventilatore**



**Informazioni**

I codici articolo dei componenti si differenziano dai numeri di posizione degli elementi costruttivi utilizzati nelle istruzioni per l'uso.



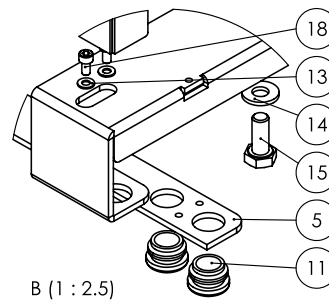
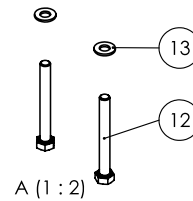
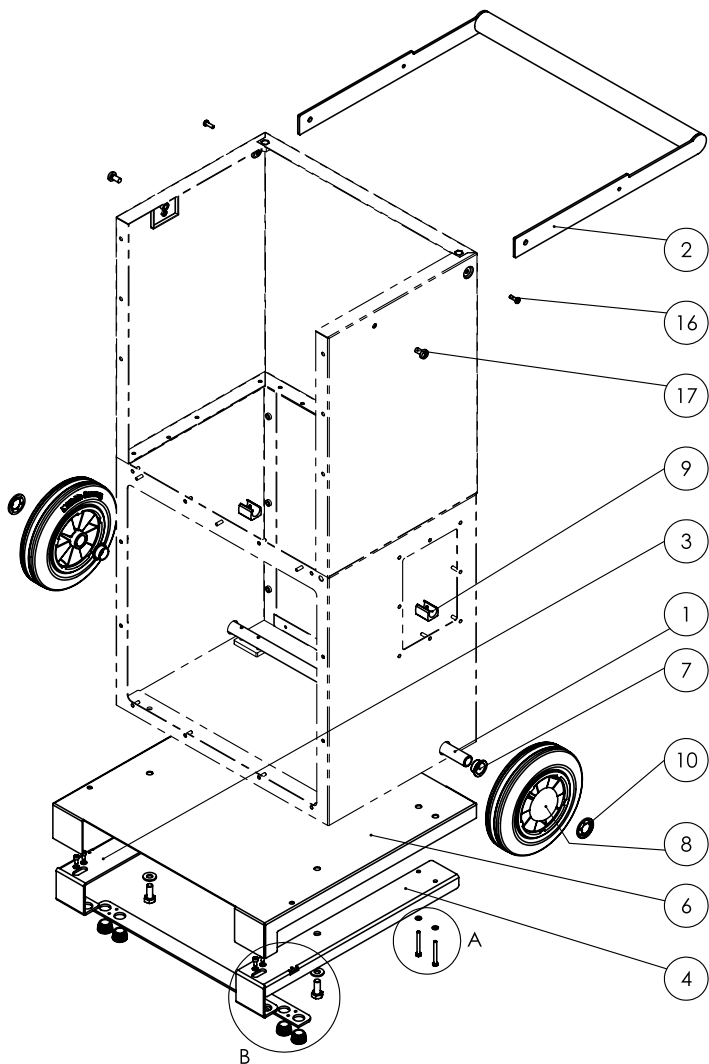
N.	Componente	N.	Componente
1	Silencer (T0000706)	5	Vite (Liko Inbus DIN7380-1 M5x12 VZ nero)
2	Piastra di supporto (T0000553)	6	Disco (DIN 125 - A Ø5,3xØ10x1 VZ)
3	Perno di chiusura (bullone di sicurezza M5)	7	Isolamento parte inferiore (T0001364)
4	Dado (esagonale DIN 934 M5 VZ)	8	Guarnizione adesiva (feltro ad ago 20x1 mm L=1500mm)

## Piedino di appoggio



### Informazioni

I codici articolo dei componenti si differenziano dai numeri di posizione degli elementi costruttivi utilizzati nelle istruzioni per l'uso.



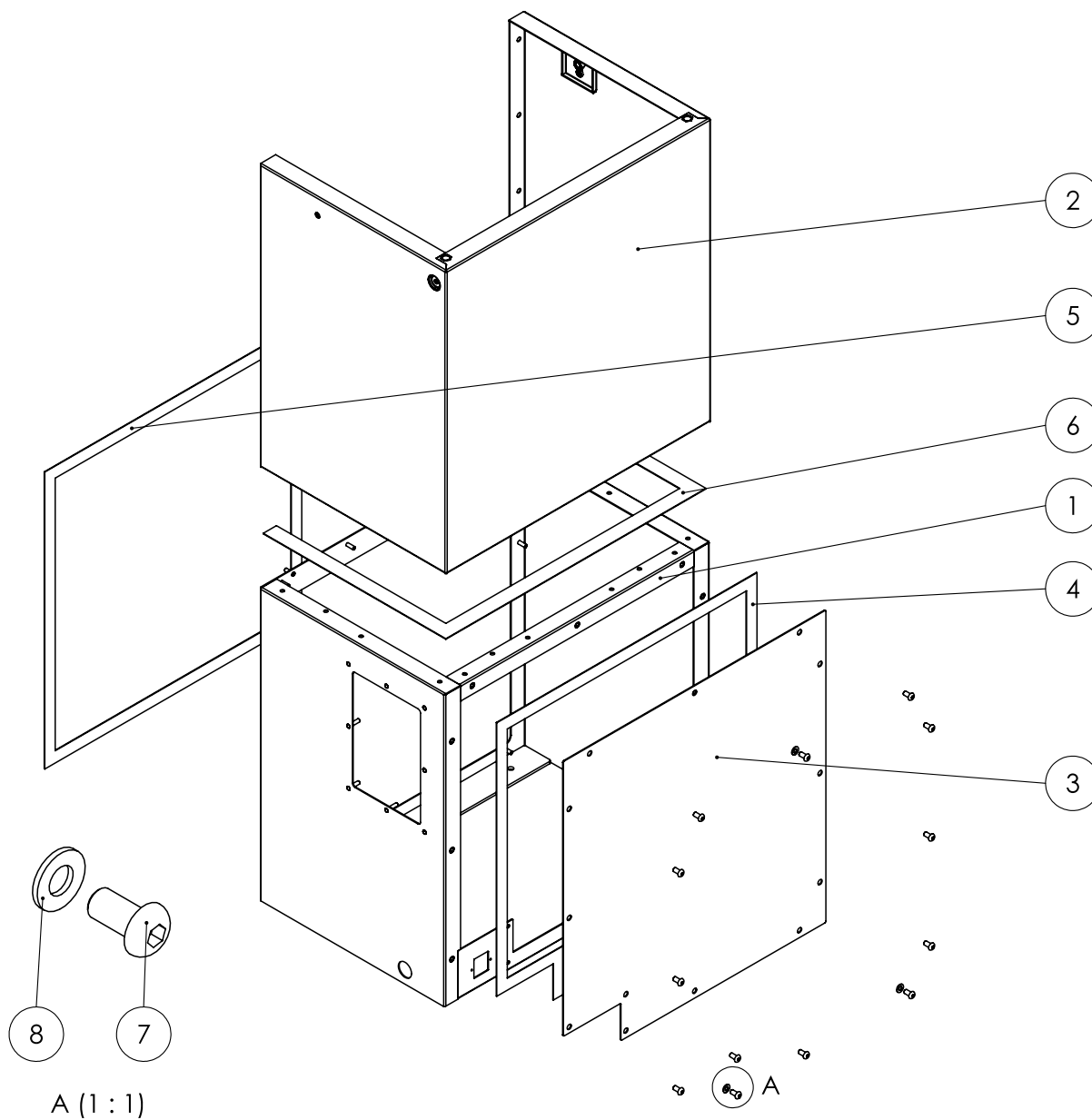
N.	Componente	N.	Componente
1	Asse (T0001833)	10	Disco (Starlock Ø20)
2	Impugnatura SBG (T0001412)	11	Tappo lamelle (inserto circolare LDPE grigio medio 111139)
3	Appoggio (T0001516)	12	Vite (esagonale DIN 933 M5x45 VZ)
4	Appoggio (T0001517)	13	Disco (bordo di arresto Ø5,1 x Ø10,2 x 1 VZ)
5	Collegamento (T0001518)	14	Disco (bordo di arresto Ø10,2 x Ø22,3 x 2,5 VZ)
6	Solaio (T0001423)	15	Vite (esagonale DIN 933 M10x25 VZ)
7	Cuscinetto radente (con flangia Ø20 nero)	16	Vite (Liko a croce DIN7985 M5x16 VZ nero)
8	Ruota (ruota con cuscinetto liscio Ø200/50, ruota in gomma piena grigia, 80kg)	17	Vite (Liko a croce DIN7985 M8x16 VZ nero)
9	Piedini a sella (Ø20-22, lunghezza 29mm, larghezza 25,5mm perno Ø5,7, nero)	18	Vite (a testa cilind. Inbus DIN 912 M5x10 VZ)

**Tower grigio basalto**



**Informazioni**

I codici articolo dei componenti si differenziano dai numeri di posizione degli elementi costruttivi utilizzati nelle istruzioni per l'uso.



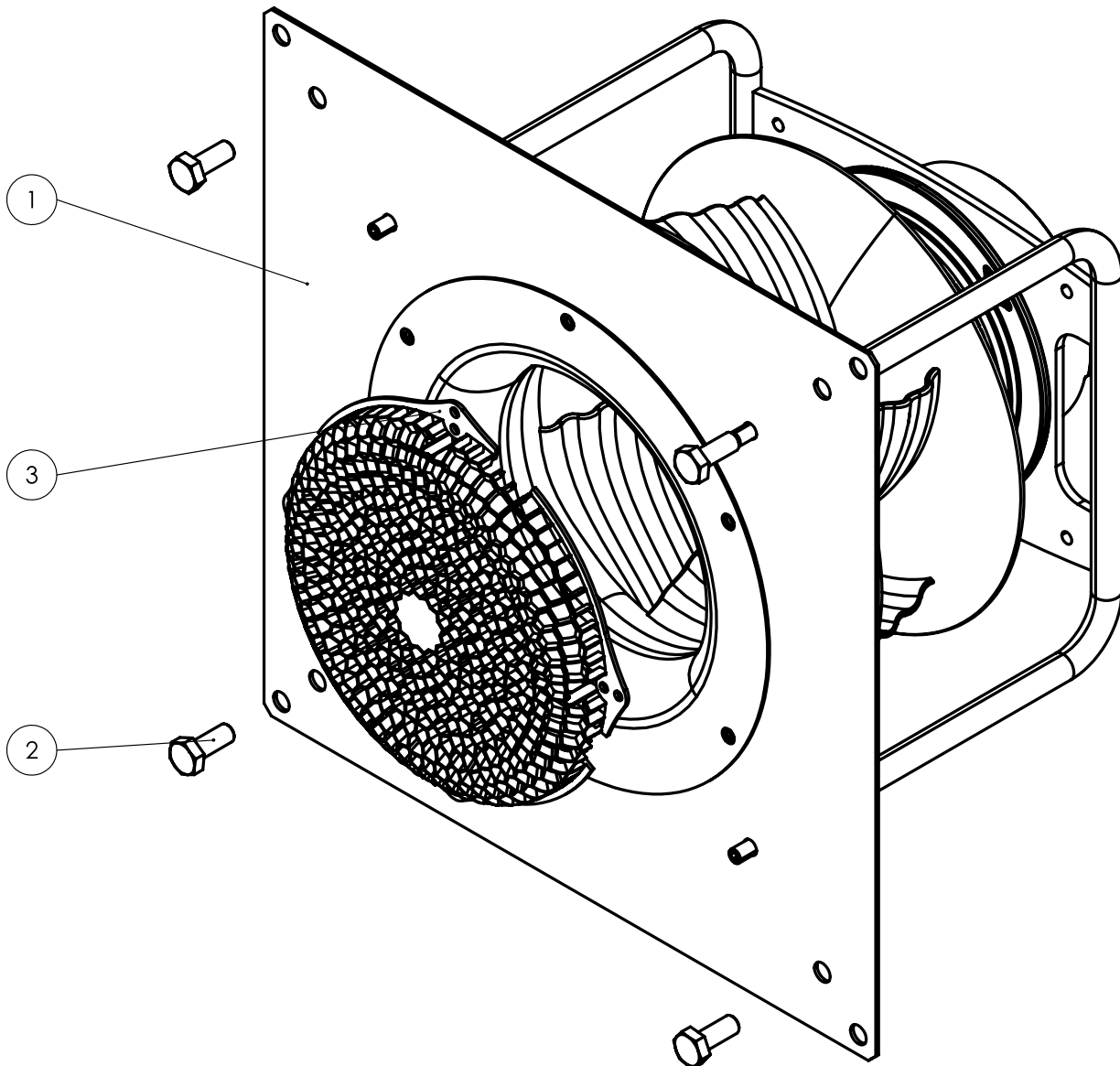
N.	Componente	N.	Componente
1	Alloggiamento parte inferiore (T0000665)	5	Guarnizione adesiva (feltro ad ago 20x1 mm L=1880mm)
2	Involucro parte superiore (T0000746)	6	Guarnizione adesiva (feltro ad ago 25x1 mm L=1160mm)
3	Copertura di manutenzione (T0000711)	7	Vite (Liko Inbus DIN7380-1 M6x12 VZ nero)
4	Guarnizione adesiva (feltro ad ago 20x1mm L=1950mm)	8	Disco (bordo di arresto Ø6 x Ø12,2 x 1,2 VZ)

## Ventilatore



### Informazioni

I codici articolo dei componenti si differenziano dai numeri di posizione degli elementi costruttivi utilizzati nelle istruzioni per l'uso.



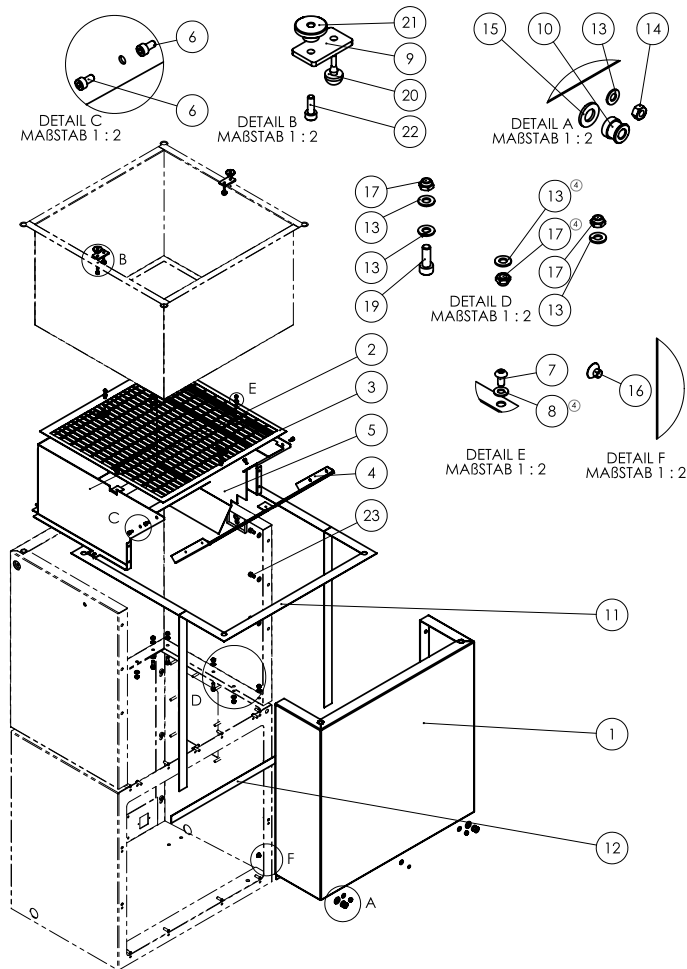
N.	Componente	N.	Componente
1	Ventilatore (Ventilatore TAC V+)	3	Griglia di protezione (cerchio foro 206,6 o 226,6mm foro 5,4mm, plastica nero)
2	Vite (esagonale DIN 933 M10x25 VZ)		

**Scatola filtro**



**Informazioni**

I codici articolo dei componenti si differenziano dai numeri di posizione degli elementi costruttivi utilizzati nelle istruzioni per l'uso.



N.	Componente	N.	Componente
1	Pannello frontale (T0000731)	13	Disco (bordo di arresto Ø5,1 x Ø10,2 x 1 VZ)
2	Mantello riscaldamento (T0001344)	14	Dado (esagonale DIN 934 M5 VZ)
3	Protezione da manomissione (T0001343)	15	Disco (DIN 125 - A Ø8,4xØ16x1,6 VZ)
4	Lamiera di collegamento mantello riscaldamento (T0001346)	16	Vite (a testa svas. Inbus DIN 7991 M 5x6 VZ)
5	Lamiera di protezione calore (T0001352)	17	Dado (esagonale autobloccante DIN 985 M5 VZ)
6	Vite (a testa cilind. Inbus DIN 912 M4x8 VZ)	18	Disco (DIN 125 - A Ø5,3xØ10x1 VZ)
7	Vite (Liko a croce DIN7380-1 M4x8 VZ)	19	Vite (a testa cilind. Inbus DIN 912 M5x14 VZ)
8	Disco (DIN 125 - A Ø4,3xØ9x0,8 VZ)	20	Paracolpi di gomma (paracolpi soft 11mm per foro 3,2)
9	Pressore (T0000437)	21	Dado (zigrinatura M4 nero Ø20x9,5mm)
10	Boccola di chiusura (parte inferiore con chiusura a scatto M5)	22	Vite (a testa cilind. Inbus DIN 912 M4x12 VZ)
11	Guarnizione adesiva (feltro ad ago 25x1mm L=2920mm)	23	Vite (a testa cilind. Inbus DIN 912 M5x10 VZ)
12	Guarnizione adesiva (feltro ad ago 20x1mm L=500mm)		

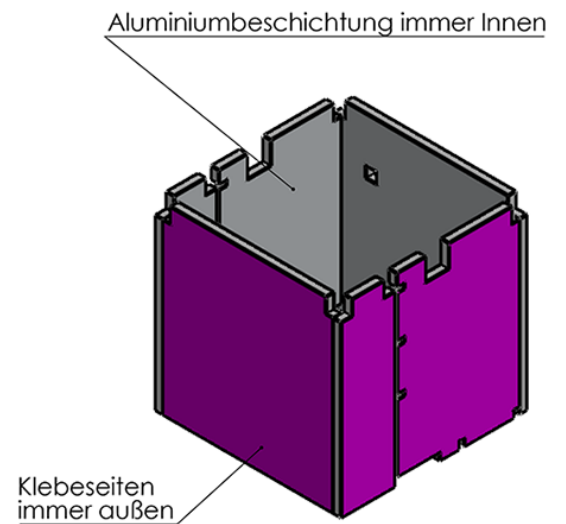
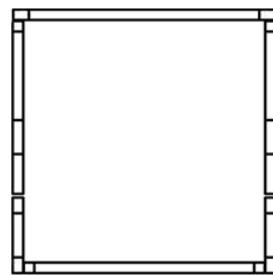
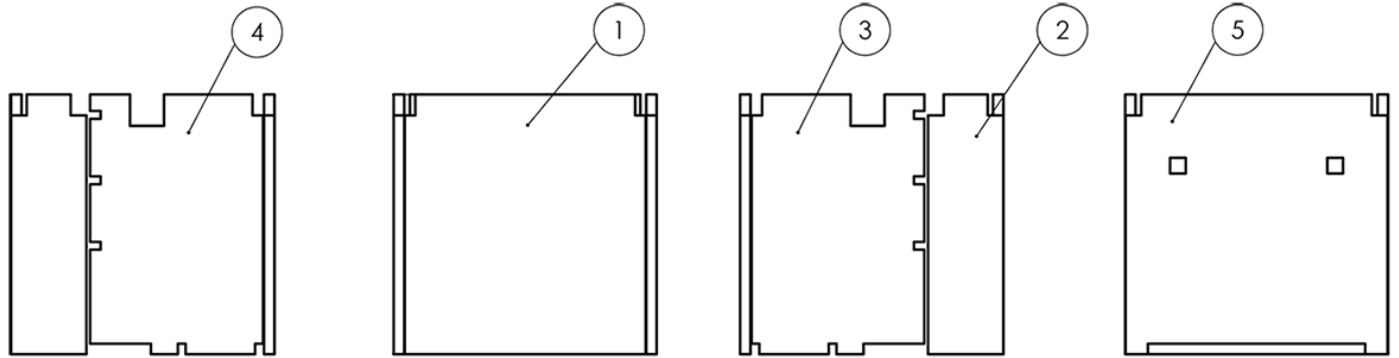


## Isolamento parte superiore



### Informazioni

I codici articolo dei componenti si differenziano dai numeri di posizione degli elementi costruttivi utilizzati nelle istruzioni per l'uso.



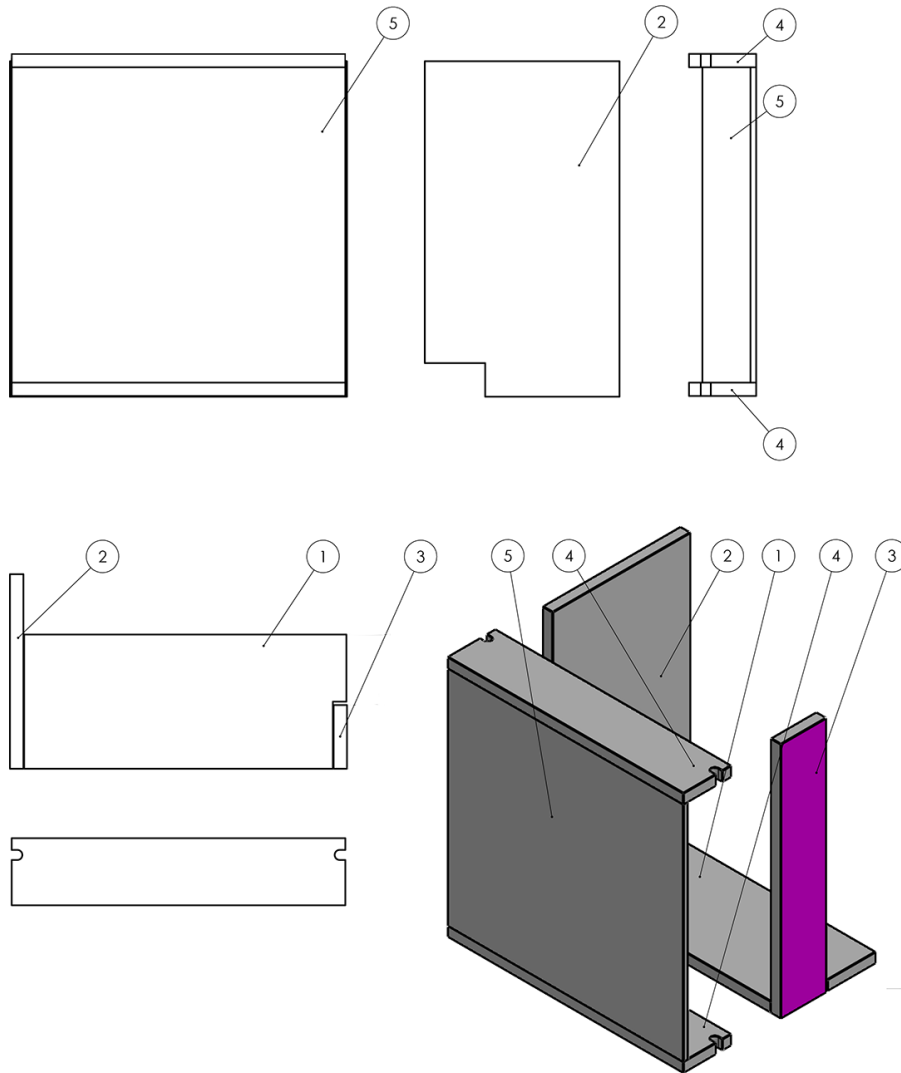
N.	Componente	N.	Componente
1	Isolamento parte superiore (T0001357)	4	Isolamento parte superiore (T0001362)
2	Isolamento parte superiore (T0001359)	5	Isolamento parte superiore (T0001356)
3	Isolamento parte superiore (T0001360)		

**Isolamento parte inferiore**



**Informazioni**

I codici articolo dei componenti si differenziano dai numeri di posizione degli elementi costruttivi utilizzati nelle istruzioni per l'uso.



N.	Componente	N.	Componente
1	Isolamento (T0001366)	4	Isolamento sotto (T0000880)
2	Isolamento (T0001368)	5	Isolamento (T0000878)
3	Isolamento (T0001370)		

## Smaltimento



Il simbolo del cestino barrato su un vecchio dispositivo elettrico o elettronico significa che questo dispositivo non deve essere smaltito nei rifiuti domestici al termine della sua durata. Nelle vicinanze di ognuno sono a disposizione i punti di raccolta per i vecchi dispositivi elettrici ed elettronici. Gli indirizzi possono essere reperiti dalla propria amministrazione comunale o municipale. Per molti paesi dell'UE è possibile informarsi su ulteriori possibilità di restituzione anche sul sito web <https://hub.trotec.com/?id=45090>. Altrimenti, rivolgersi a un rappresentante di dispositivi usati riconosciuto, approvato per il proprio paese.

Grazie alla raccolta differenziata dei vecchi dispositivi elettrici ed elettronici si intende rendere possibile il riutilizzo, l'utilizzazione del materiale o altre forme di utilizzazione dei vecchi dispositivi, oltre a prevenire l'impatto negativo sull'ambiente e sulla salute umana, attraverso lo smaltimento delle sostanze pericolose eventualmente contenute nei dispositivi.

## Dichiarazione di conformità

Traduzione della dichiarazione di conformità originale ai sensi della direttiva macchine CE 2006/42/CE, Allegato II, Parte 1, Sezione A

Noi, Trotec GmbH, dichiariamo sotto propria responsabilità che il prodotto di seguito denominato è stato sviluppato, costruito e prodotto in conformità ai requisiti della direttiva macchine CE nella seguente versione: 2006/42/CE.

**Modello/Prodotto:** TAC ECO II

**Tipo di prodotto:** depuratore d'aria ad alte prestazioni

**Anno di costruzione da:** 2021

### Direttive UE afferenti:

- 2011/65/UE: 01/07/2011
- 2014/30/UE: 29/03/2014

### Norme armonizzate applicate:

- EN ISO 12100:2010
- EN ISO 13857:2008
- EN ISO 14118:2018
- EN 55011:2009
- EN 60204-1:2018
- EN 60335-1:2012
- EN 60335-2-65:2003
- EN 60335-2-65:2003/A11:2012
- EN 61000-6-1:2007
- EN 61000-6-3:2007/A1:2011
- EN 61000-6-3:2007/A1:2011/AC:2012

### Norme nazionali applicate e specifiche tecniche:

- Nessuna

### Produttore e nome del responsabile della documentazione tecnica:

Trotec GmbH

Grebbeener Straße 7, D-52525 Heinsberg, Germania

Telefono: +49 2452 962-400

E-mail: [info@trotec.de](mailto:info@trotec.de)

Luogo e data dell'emissione:

Heinsberg, il 14.02.2022



Detlef von der Lieck, Amministratore delegato

Trotec GmbH

Grebener Str. 7  
D-52525 Heinsberg

☎ +49 2452 962-400

☎ +49 2452 962-200

✉ [info@trotec.com](mailto:info@trotec.com)

[www.trotec.com](http://www.trotec.com)