

FR

TRADUCTION DE LA NOTICE
ORIGINALE
PURIFICATEUR D'AIR HAUTES
PERFORMANCES



Sommaire

Remarques concernant la notice..... 2

Sécurité..... 2

Informations sur l'appareil 5

Transport et stockage 6

Montage et installation 6

Utilisation 7

Accessoires disponibles..... 7

Défauts et pannes..... 8

Entretien..... 8

Annexe technique..... 12

Élimination 16

Déclaration de conformité..... 16

Remarques concernant la notice

Symboles



Avertissement relatif à la tension électrique
Ce symbole indique que la tension électrique cause des risques pour la vie et la santé des personnes.



Avertissement
Cette mention d'avertissement indique un risque moyen qui peut entraîner des blessures graves ou mortelles s'il n'est pas évité.



Attention
Cette mention d'avertissement indique un risque faible qui peut entraîner des blessures bénignes ou moyennes s'il n'est pas évité.

Remarque
Cette mention d'avertissement indique des informations importantes (par ex. dommages matériels), mais aucun danger.



Info
Les indications présentant ce symbole vous aident à exécuter vos tâches rapidement et en toute sécurité.



Observer le mode d'emploi
Les indications présentant ce symbole vous indiquent qu'il est nécessaire de respecter la notice d'instructions.



Porter des lunettes de protection
Les indications présentant ce symbole vous indiquent qu'il est nécessaire d'utiliser une protection pour les yeux.



Porter des gants de protection
Ce symbole indique la nécessité de porter des gants de protection.



Porter un masque de protection
Les consignes affichant ce symbole vous indiquent que l'utilisation d'un masque de protection (par exemple un masque FFP2) est obligatoire.



Porter des chaussures de sécurité
Ce symbole indique la nécessité de porter des chaussures de sécurité.

Vous pouvez télécharger la dernière version de la notice d'instructions et la déclaration de conformité UE sur le lien suivant :



TAC BASIC



<https://hub.trotec.com/?id=45166>

Sécurité

Veillez lire attentivement le présent manuel avant la mise en service ou l'utilisation de l'appareil et conservez-le à proximité immédiate du site d'installation ou de l'appareil même.



Avertissement

Lisez toutes les consignes de sécurité et toutes les instructions.

Le non-respect des consignes de sécurité risque de causer une électrocution, de provoquer un incendie ou de causer des blessures graves.

Conservez toutes les consignes de sécurité et toutes les instructions pour pouvoir vous y reporter ultérieurement.

Les enfants de moins de 8 ans et toute personne ayant des capacités physiques, sensorielles ou mentales réduites ou ne possédant pas l'expérience et les connaissances nécessaires peuvent utiliser l'appareil pour autant qu'ils bénéficient d'une supervision et d'une instruction adéquate relative à une utilisation sûre de l'appareil et qu'ils comprennent les dangers émanant de l'utilisation.

Les enfants ne sont pas autorisés à jouer avec l'appareil. Il est interdit aux enfants d'effectuer le nettoyage et l'entretien de l'appareil sans surveillance.



Avertissement

Les enfants de moins de 3 ans doivent être tenus à l'écart de l'appareil, sauf s'ils sont l'objet d'une surveillance constante.

Les enfants âgés de 3 à 8 ans n'ont le droit d'allumer et d'éteindre l'appareil que s'ils font l'objet d'une surveillance ou s'ils ont reçu une instruction adéquate relative à une utilisation sûre de l'appareil et qu'ils ont compris les dangers liés à cette utilisation, à condition que l'appareil soit placé ou installé dans sa position normale d'utilisation.

Les enfants âgés de 3 à 8 ans n'ont pas le droit de brancher la fiche secteur dans la prise, de régler l'appareil, de le nettoyer ni d'effectuer l'entretien utilisateur.

- N'utilisez pas et ne placez pas l'appareil dans les pièces ou les zones présentant un risque d'explosion.
- N'utilisez pas l'appareil dans les atmosphères agressives.
- Installez l'appareil debout et de façon stable sur une surface solide.
- Faites sécher l'appareil après un nettoyage humide. Ne le faites pas fonctionner s'il est mouillé.
- Ne touchez ou n'utilisez pas l'appareil les mains humides ou mouillées.
- N'exposez pas l'appareil à un jet d'eau direct.
- N'introduisez pas de corps étrangers ni de membres du corps à l'intérieur de l'appareil.
- Ne couvrez pas l'appareil et ne le transportez pas pendant le fonctionnement.
- Ne vous asseyez pas sur l'appareil.
- L'appareil n'est pas un jouet. Tenez-le hors de portée des enfants et des animaux. Utilisez l'appareil uniquement sous surveillance.
- Avant chaque utilisation, vérifiez le bon état de l'appareil, des accessoires et des pièces de raccordement. N'utilisez pas l'appareil si celui-ci ou une des pièces qui le composent présente un défaut.
- Protégez tous les câbles électriques en dehors de l'appareil contre les endommagements (par ex. par des animaux). N'utilisez jamais l'appareil lorsque le cordon électrique ou la fiche sont détériorés !
- Le raccordement secteur doit correspondre aux indications données au chapitre « Annexe technique ».
- Raccordez la fiche de l'appareil à une prise de courant protégée selon les règles de l'art.
- Choisissez la rallonge de câble électrique conformément aux indications contenues dans les données techniques. Déroulez complètement la rallonge électrique. Évitez toute surcharge électrique.
- Avant l'entretien, la maintenance ou les réparations, débranchez le câble électrique de l'appareil en le saisissant par la fiche.
- Éteignez l'appareil et retirez le câble électrique de la prise lorsque l'appareil n'est pas en service.
- N'utilisez jamais l'appareil si vous remarquez des défauts au niveau de la prise ou du câble électrique. Si le cordon secteur de cet appareil est endommagé, il doit être remplacé par le fabricant, son service après-vente ou par une personne qualifiée afin d'éviter tout risque. Les câbles électriques défectueux représentent un sérieux danger pour la santé.
- Lors de l'installation, respectez les distances minimales requises par rapport aux murs et aux objets ainsi que les conditions d'entreposage et de fonctionnement conformément aux indications figurant dans l'Annexe technique.
- Veillez à ce que l'entrée et la sortie d'air soient libres.
- Assurez-vous qu'aucun objet ne se trouve à proximité immédiate de l'entrée et de la sortie d'air, et que celles-ci soient libres de toute saleté.
- Ne retirez aucun signe de sécurité, autocollant ou étiquette de l'appareil. Tous les signes de sécurité, les autocollants et les étiquettes doivent être conservés de manière à rester lisibles.
- Assurez-vous que le côté aspiration soit toujours exempt de saleté et de corps étrangers.
- Éliminez correctement les filtres usagés, en particulier après la filtration de substances nocives pour la santé.
- N'utilisez pas l'appareil comme étagère ou marche.
- Ne bougez pas l'appareil lorsqu'il est en service.

Utilisation conforme

Utilisez l'appareil exclusivement pour purifier l'air atmosphérique en respectant les caractéristiques techniques et les consignes de sécurité. L'est destiné à la purification de l'air dans les zones à forte fréquentation du public, comme

- les supermarchés et les grandes surfaces de bricolage
- les drogueries et les pharmacies
- les grandes surfaces d'électronique
- les studios de fitness
- les secteurs d'attente et de réception
- les stands sur les salons
- les réfectoires
- les hôpitaux de campagne
- les navires
- les maisons de retraite
- les écoles
- les salles de conférence
- les locaux de production

L'appareil convient de plus à la purification de l'air dans les espaces de travail pollués à la poussière. Il y filtre, au poste de travail même, les virus, les poussières et les microfibrilles de papier et de textiles.

L'appareil doit être mis en œuvre exclusivement dans le domaine industriel et commercial.

Utilisations non conformes prévisibles

- N'installez pas l'appareil sur une surface mouillée ou inondée.
- Veuillez ne déposer aucun objet, comme p.ex. des vêtements, sur l'appareil.
- Veuillez ne pas utiliser l'appareil à l'extérieur.
- N'utilisez pas l'appareil pour l'aspiration de vapeurs ni de liquides.
- Toute utilisation autre que celle prévue est considérée comme une utilisation non conforme raisonnablement prévisible.
- Toute modification structurelle, toute transformation ou tout ajout arbitraire au niveau de l'appareil est strictement interdit.

Qualification du personnel

Toute personne utilisant le présent appareil doit :

- être consciente des risques pouvant être liés à l'exploitation des purificateurs d'air électriques.
- avoir lu et compris la notice d'instructions, et notamment le chapitre Normes de sécurité.

Personnes instruites

L'exploitant doit informer les personnes instruites des tâches qui leur sont assignées et des risques éventuels en cas de comportement inapproprié. Ces personnes sont en droit d'utiliser l'appareil, de le transporter ainsi que d'effectuer de légers travaux de maintenance (nettoyage du carter et du ventilateur).

L'appareil doit être suivi par du personnel instruit.

Risques résiduels



Avertissement relatif à la tension électrique

Toute intervention au niveau des composants électriques est à réaliser exclusivement par une entreprise spécialisée !



Avertissement relatif à la tension électrique

Retirez la fiche d'alimentation de la prise secteur avant tout type d'intervention sur l'appareil.

Ne touchez jamais la fiche secteur avec des mains humides ou mouillées.

Débranchez le cordon secteur de la prise électrique en tirant sur la fiche secteur.



Avertissement

L'utilisation de l'appareil peut comporter un risque s'il est utilisé par des personnes non compétentes ou en cas d'utilisation non conforme ou non conventionnelle ! Observez les qualifications requises pour le personnel.



Avertissement

L'appareil n'étant pas un jouet, il n'est pas adapté aux enfants.



Avertissement

Danger de suffocation !

Veuillez ne pas laisser traîner les emballages vides. Ils pourraient être dangereux pour les enfants.

Remarque

N'utilisez jamais l'appareil sans filtre à air monté sur l'entrée d'air.

Sans filtre à air, l'intérieur de l'appareil se salit énormément, ce qui peut réduire les performances et détériorer l'appareil.

Remarque

N'utilisez pas de nettoyeurs agressifs, abrasifs ou décapants pour nettoyer l'appareil.

Comportement en cas d'urgence

1. Arrêtez l'appareil.
2. En cas d'urgence, coupez immédiatement l'alimentation électrique de l'appareil. Débranchez le cordon secteur de la prise électrique en tirant sur la fiche secteur.
3. Ne rebranchez jamais un appareil endommagé.

Informations sur l'appareil

Description de l'appareil

L'appareil réduit sur le lieu même de mise en œuvre la durée de maintien et l'intensité des nuages d'aérosols et de particules flottantes.

Là où il est installé, ce purificateur d'air mobile hautes performances crée, en fonction du taux de renouvellement de l'air requis, une « Clean Air Zone » dotée d'un air pur, propre et filtré.

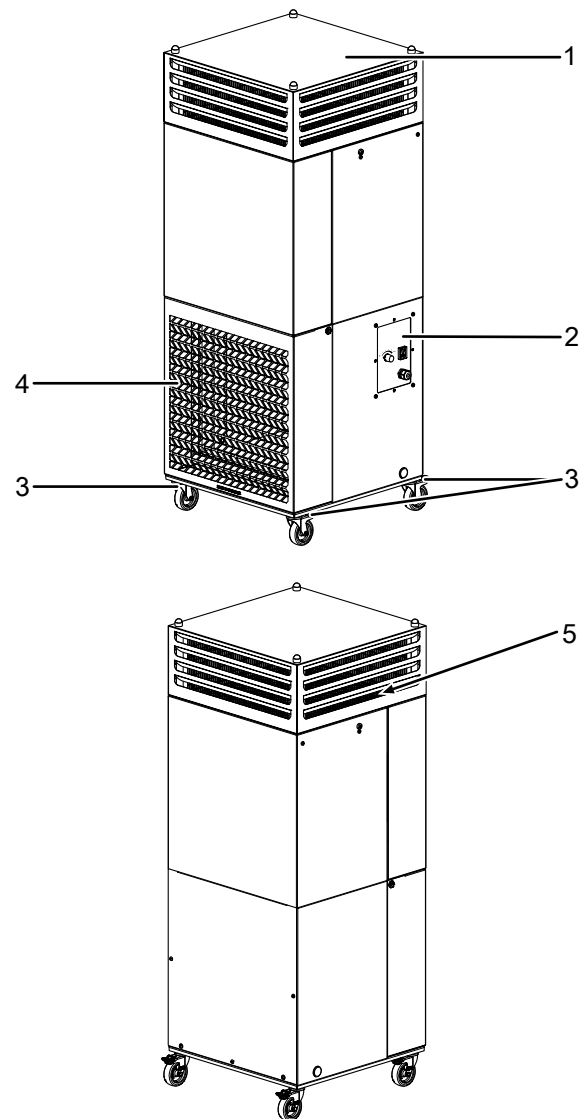
Dans cette zone de traitement, l'air ambiant reste pratiquement exempt de germes, de poussières fines et d'autres micro-particules aériennes, l'appareil permettant l'aspiration d'un grand volume d'air ambiant pollué suivie d'un filtrage HEPA H14 efficace et un brassage, réglable en toute souplesse, de l'air de la zone libéré des particules d'aérosol.

En combinaison avec le système de pré-filtre G4 en Z intégré, le filtre HEPA H14 de Trotec garantit un captage sûr des germes, des virus, des bactéries ainsi que des poussières, des spores et des microfibrilles de papier ou de textiles présents dans l'air.

Ainsi, l'appareil réduit de manière significative et en toute fiabilité le risque de contagion à travers l'air dans les zones publiques à forte fréquentation et permet des conditions de travail sans poussière dans les espaces pollués.

L'appareil est équipé d'une fonction « Silence » qui permet un fonctionnement à bruit très réduit.

Représentation de l'appareil



N°	Désignation
1	Hotte de soufflage DualDecon
2	Éléments de commande
3	Roulettes avec freins de blocage
4	Entrée d'air avec filtre à air
5	Filtre HEPA

Transport et stockage

Remarque

L'appareil peut s'endommager si vous le transportez ou l'entreposez de manière inappropriée. Observez les informations relatives au transport et à l'entreposage de l'appareil.

Transport

Pour faciliter le transport, l'appareil est pourvu de roulettes directionnelles freinées.

Veillez observer les consignes suivantes **avant** chaque transport :

- Arrêtez l'appareil.
- Débranchez le cordon secteur de la prise murale en tirant sur la fiche secteur.
- Veuillez ne pas utiliser le cordon électrique pour tirer l'appareil.
- Ne faites rouler l'appareil que sur des surfaces planes et stables.
- Retirez l'ensemble du matériel d'emballage servant à la protection de l'appareil pendant le transport.
- Si l'appareil présente des dommages, veuillez vous adresser au revendeur auprès duquel l'achat a été effectué ou au fabricant.

Veillez observer les consignes suivantes **après** chaque transport :

- Installez l'appareil à la verticale après l'avoir transporté.
- Bloquez les roulettes directionnelles.

Stockage

Observez les conditions de stockage suivantes lorsque vous n'utilisez pas l'appareil :

- au sec et protégé du gel et de la chaleur
- debout, dans un endroit protégé de la poussière et de l'exposition directe au soleil
- le cas échéant, protégé de la poussière par une housse
- Avant la remise en service de l'appareil, vérifiez l'état du câble électrique. En cas de doute relatif à son parfait état, contactez le service après-vente.
- Dans tous les cas, faites vérifier l'appareil une fois par an par un électricien qualifié.

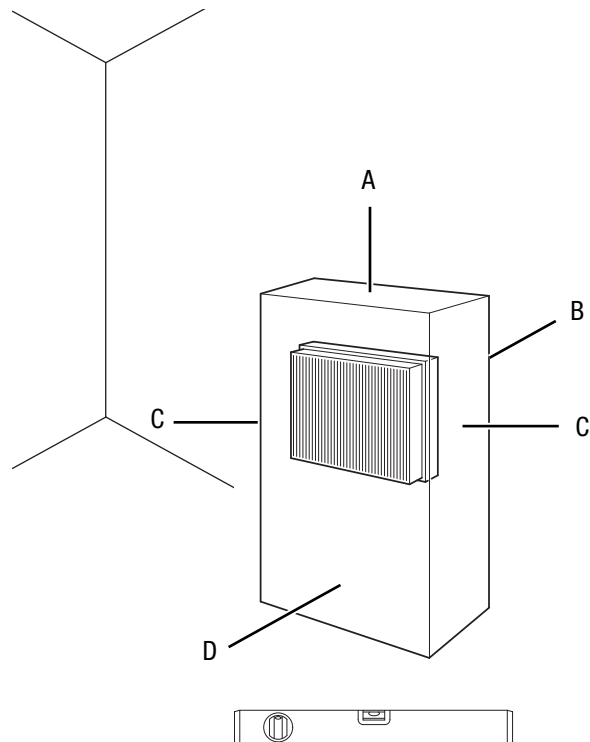
Montage et installation

Contenu de la livraison

- 1 appareil
- 1 filtre à air pré-filtre G4 en Z
- 1 filtre HEPA
- 1 mode d'emploi

Mise en service

Lors de l'installation de l'appareil, respectez les distances minimum requises par rapport aux murs et aux objets conformément aux indications du chapitre « Annexe technique ».



- L'appareil ne doit pas être utilisé dans les environnements trop poussiéreux.
- Installez l'appareil debout et de façon stable.
- Placez l'appareil de façon à ce qu'il ne risque pas de basculer sur un sol stable et plan.
- Placez l'appareil de façon à ce que l'entrée et la sortie d'air soient dégagées et que l'appareil puisse être utilisé sans entrave (voir Données techniques).
- Assurez-vous que les rallonges de câble sont entièrement déroulées.
- Tenez l'appareil loin de toute source de chaleur.
- Veillez à ce qu'aucun rideau ni aucun autre objet ne bloque le flux d'air.

Mise en place du filtre à air

Remarque

N'utilisez jamais l'appareil sans filtre à air monté sur l'entrée d'air.

Sans filtre à air, l'intérieur de l'appareil se salit énormément, ce qui peut réduire les performances et détériorer l'appareil.

- Avant la mise en marche, assurez-vous que le filtre à air est bien en place.

Montage des panneaux Flowstop

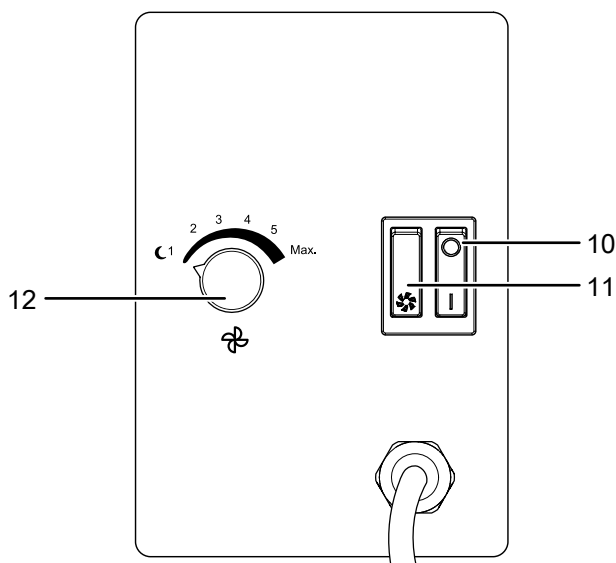
Les panneaux Flowstop peuvent être montés chacun sur l'une des quatre faces intérieures de la hotte et empêchent alors l'air de sortir de ce côté de la hotte, par exemple lorsqu'aucun flux d'air n'y est souhaité ou nécessaire.

Branchement du câble secteur

- Raccordez la fiche secteur à une prise de courant dûment protégée.

Utilisation

Éléments de commande



No	Désignation	Signification
10	Interrupteur à bascule <i>marche/arrêt</i>	Mise en marche et arrêt de l'appareil ; s'allume lorsque l'appareil est en service
11	Interrupteur à bascule <i>silence</i>	Activation ou désactivation de la fonction silence
12	Sélecteur rotatif	Réglage du niveau de ventilation

Mise en marche de l'appareil

1. Après avoir installé l'appareil en suivant la description du chapitre « Montage et installation », vous pouvez le mettre en marche :
2. Basculez l'interrupteur *marche/arrêt* (10) sur la position I.
 ⇒ L'interrupteur *marche/arrêt* (10) s'éclaire.
 ⇒ L'appareil est allumé et fonctionne au niveau de ventilation sélectionné.

Réglage du niveau de ventilation

- ✓ L'appareil est en marche.
1. Basculez l'interrupteur à bascule *silence* (11) sur la position avec symbole de ventilateur.

2. Tournez le sélecteur rotatif (12) dans le sens des aiguilles d'une montre sur le niveau souhaité 1, 2, 3, 4, 5 ou max.
 ⇒ Le niveau de ventilation sélectionné s'applique.

Niveau	Débit en m ³ /h	Classe de filtre*
		Filtre standard
1	600 m ³ /h	H14
2	800 m ³ /h	H14
3	1000 m ³ /h	H14
4	1200 m ³ /h	H13
5	1400 m ³ /h*	H13
max	1600 m ³ /h	H13

* À partir d'un débit de 1 200 m³/h, la classe de filtre du filtre HEPA H14 standard est réduite.

Fonction Silence

La fonction Silence permet un fonctionnement à bruit très réduit grâce à un niveau de ventilation faible.

Placez l'interrupteur à bascule *Silence* (11) sur la position sans symbole de ventilateur pour sélectionner la fonction Silence.

Mise hors service



Avertissement relatif à la tension électrique

Ne touchez pas la fiche d'alimentation avec les mains humides ou mouillées.

1. Désactivez l'appareil avec l'interrupteur *marche/arrêt* (10).
2. Retirez la fiche d'alimentation de la prise secteur.
3. Nettoyez l'appareil conformément aux indications figurant au chapitre « Maintenance ».
4. Entreposez l'appareil conformément aux indications figurant au chapitre « Stockage ».

Accessoires disponibles



Avertissement

Utilisez uniquement les accessoires et les appareils auxiliaires mentionnés dans la notice d'instructions. L'utilisation d'autres outils et d'autres accessoires que ceux recommandés dans la notice d'instructions peut entraîner un risque de blessure.

Désignation	Numéro d'article
Filtre HEPA H14	7.160.000.113
Filtre HEPA H14 HighFlow	7.160.000.114
Filtre plissé F7	7.160.000.449
Pré-filtre G4 en Z	7.160.000.453
Insonorisation Silencer	6.100.007.062
Hotte de raccordement de tuyau	6.100.007.061
Panneau Flowstop	6.100.007.063

Défauts et pannes

Dans le cadre de sa production, le bon fonctionnement de l'appareil a été contrôlé à plusieurs reprises. Malgré tout, si l'appareil devait présenter des dysfonctionnements, contrôlez-le en vous conformant à la liste suivante :

L'appareil ne se met pas en marche :

- Vérifiez le raccordement au secteur.
- Vérifiez le bon état du cordon et de la fiche secteur.
- Vérifiez le fusible ou le disjoncteur secteur.
- Attendez 10 minutes avant de redémarrer l'appareil. Il est possible que le moteur du ventilateur ait surchauffé et doive refroidir. Si l'appareil ne démarre pas, faites-le réviser par une entreprise spécialisée ou par la société Trotec.

L'appareil est bruyant ou il vibre :

- Vérifiez si l'appareil est stable et bien installé en position verticale.

L'appareil devient très chaud, il est bruyant ou il perd de la puissance :

- Vérifiez si les entrées d'air et le filtre à air sont encrassés. Nettoyez la saleté extérieure.
- Contrôlez l'extérieur de l'appareil pour détecter d'éventuels encrassements (voir chapitre « Maintenance »). Faites nettoyer l'intérieur encrassé de l'appareil par une entreprise spécialisée ou par la société Trotec.

L'appareil ne fonctionne pas parfaitement après les contrôles :

Contactez le service après-vente. Le cas échéant, faites réparer l'appareil par une entreprise d'électricité autorisée ou par la société Trotec.

Entretien

L'appareil est conçu pour un fonctionnement de longue durée et ne demande qu'un minimum de maintenance. Afin d'assurer un fonctionnement de l'appareil en toute sécurité, il est nécessaire de vérifier tous les composants intégrés au plus tard au bout de 12 mois de fonctionnement ou de 4000 heures de service, et, le cas échéant, de les nettoyer et de remplacer les composants endommagés.

Pour optimiser l'utilisation de votre purificateur d'air, nous vous recommandons de faire appel à notre service de maintenance annuel. Celui-ci comprend le remplacement du filtre, le nettoyage et la désinfection de l'intérieur, de l'extérieur et de tous les dispositifs de sécurité de l'appareil, ainsi, le cas échéant, qu'une mise à jour du logiciel de commande. Vous êtes ainsi certain que votre appareil reste dans un état de parfaite propreté et filtre pour de nombreuses années, en toute fiabilité, les virus et les aérosols de l'air ambiant – sans que vous ayez à vous en soucier. Nous prenons contact avec vous au moment approprié. Pour une sécurité tous azimuts, nous vous recommandons la conclusion d'un contrat de maintenance. N'hésitez pas à consulter notre SAV à ce sujet.

Intervalles de maintenance

Intervalles de maintenance et d'entretien	avant chaque mise en service	au besoin	au moins toutes les 4 semaines	au moins tous les 6 mois	au moins une fois par an	toutes les 2 000 heures de fonctionnement / 1-2 ans
Contrôle des filtres d'air, des bouches d'aspiration et de sortie pour détecter les encrassements ou les corps étrangers, nettoyez le cas échéant	X					
Nettoyage extérieur et intérieur		X			X	
Contrôle visuel de l'intérieur de l'appareil pour détecter des encrassements		X	X			
Remplacement du filtre H14						X
Remplacement du pré-filtre G4 en Z				X		
Recherche de détériorations éventuelles	X					
Contrôle des vis de fixation		X			X	
Test fonctionnel					X	

Protocole de maintenance et d'entretien

Type d'appareil :

Numéro de série :

Intervalles de maintenance et d'entretien	1	2	3	4	5	6	7	8	9	10	11	12	13	14	15	16
Contrôle des filtres à air, des bouches d'aspiration et de sortie pour détecter les encrassements ou les corps étrangers, nettoyez le cas échéant																
Nettoyage extérieur																
Contrôle visuel de l'intérieur de l'appareil pour détecter d'éventuels encrassements																
Remplacement du filtre H14																
Remplacement du pré-filtre G4 en Z																
Recherche de détériorations éventuelles																
Contrôle des vis de fixation																
Test fonctionnel																
Remarques :																

1. Date :	2. Date :	3. Date :	4. Date :
Signature :	Signature :	Signature :	Signature :
5. Date :	6. Date :	7. Date :	8. Date :
Signature :	Signature :	Signature :	Signature :
9. Date :	10. Date :	11. Date :	12. Date :
Signature :	Signature :	Signature :	Signature :
13. Date :	14. Date :	15. Date :	16. Date :
Signature :	Signature :	Signature :	Signature :

Avant toute opération de maintenance



Avertissement relatif à la tension électrique

Ne touchez pas la fiche d'alimentation avec les mains humides ou mouillées.

- Arrêtez l'appareil.
- Débranchez le cordon secteur de la prise murale en tirant sur la fiche secteur.



Avertissement relatif à la tension électrique

Tout travail nécessitant l'ouverture de l'appareil est à réaliser par une entreprise spécialisée homologuée ou par la société Trotec.



Avertissement



Lorsque vous nettoyez l'appareil, observez les consignes et les règlements locaux concernant l'hygiène.



Lors des travaux de nettoyage et de maintenance, protégez-vous au moyen des équipements appropriés (par exemple un masque, des lunettes et des gants).

Remarque

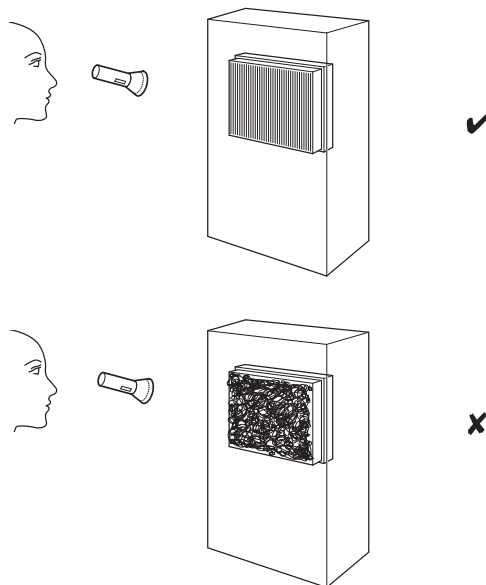
Avant tout nettoyage intérieur, il est nécessaire de protéger le ventilateur et les autres composants électriques avec des moyens appropriés contre toute pénétration d'eau.

Nettoyer le boîtier

Nettoyez le boîtier avec un chiffon humide, doux et non pelucheux. Veillez à ce qu'aucune humidité ne pénètre dans le boîtier. Veillez à ce qu'aucune humidité ne puisse entrer en contact avec les composants électriques. N'utilisez pas de détergents agressifs, comme les aérosols de nettoyage, les solvants, les nettoyeurs à base d'alcool ou les produits abrasifs pour humidifier le chiffon.

Contrôle visuel de l'intérieur de l'appareil pour détecter des encrassements

1. Retirez les filtres à air.
2. Munissez-vous d'une lampe de poche pour éclairer l'intérieur de l'appareil à travers les ouvertures.
3. Examinez l'intérieur de l'appareil pour détecter d'éventuels encrassements.
4. Si vous détectez une épaisse couche de poussière, nettoyez l'intérieur de l'appareil avec de l'air comprimé ou de l'eau.
5. Remettez les filtres à air en place.



Remplacement des filtres



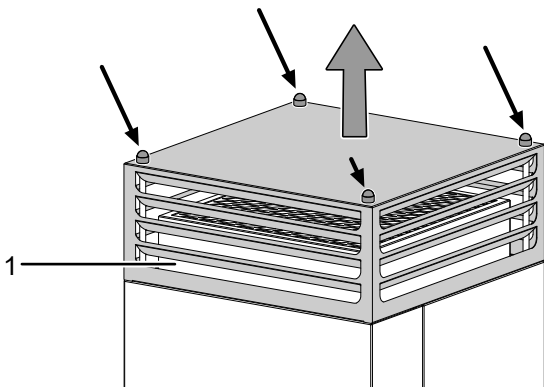
Avertissement

Pour tout remplacement de filtre, portez un masque FFP2 et des gants jetables.

Les intervalles de remplacement du filtre dépendent du degré de pollution de l'air et de la qualité des filtres. Les filtres encrassés affectent les performances de l'appareil.

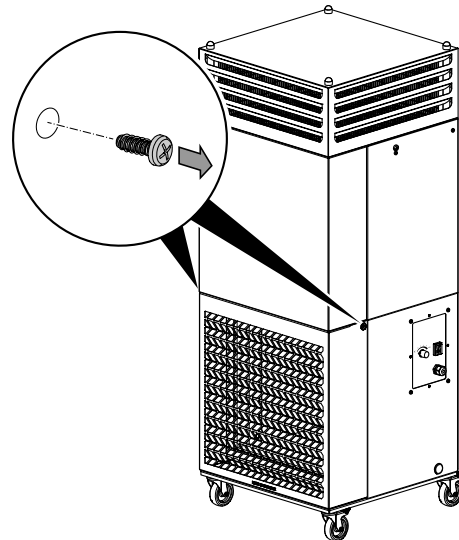
Pour remplacer le filtre HEPA H14, procédez de la manière suivante :

1. Enlevez les capuchons de protection des 4 vis situées sur le dessus de l'appareil avec un tournevis.
2. Dévissez les 4 vis et enlevez-les.
3. Soulevez la hotte de soufflage (1) de l'appareil et déposez-la avec précautions.

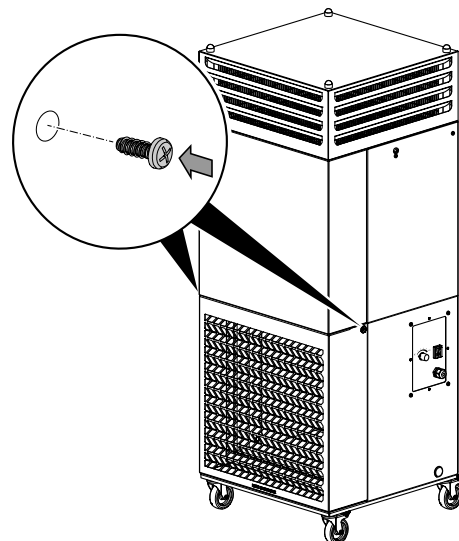


Pour remplacer le filtre G4, procédez de la manière suivante :

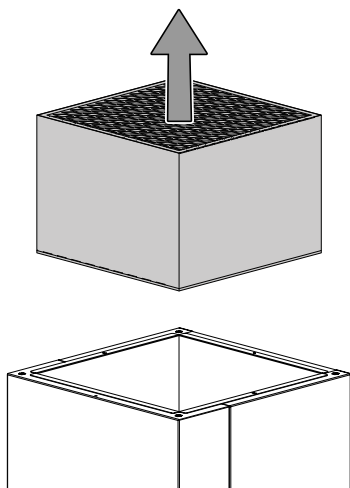
1. Dévissez les vis des deux côtés de l'entrée d'air et déposez l'entrée d'air avec son filtre à air en ouvrant le support vers l'avant.



2. Retirez le filtre à air du support.
3. Mettez en place le nouveau filtre à air dans l'appareil.
4. Remplacez l'entrée d'air sur l'appareil et vissez les vis des deux côtés de l'appareil.



4. Retirez le filtre HEPA H14 de l'appareil.



5. Mettez le filtre HEPA H14 utilisé dans un sac poubelle et éliminez-le avec les ordures ménagères.
6. Nettoyez soigneusement le boîtier à l'intérieur comme à l'extérieur (voir « Nettoyage du boîtier »).
7. Mettez en place un nouveau filtre à air HEPA.
8. Remplacez la hotte de soufflage sur l'appareil.
9. Vissez fermement la hotte au moyen des vis.
10. Remettez en place les capuchons de protection sur les vis.

Annexe technique
Caractéristiques techniques

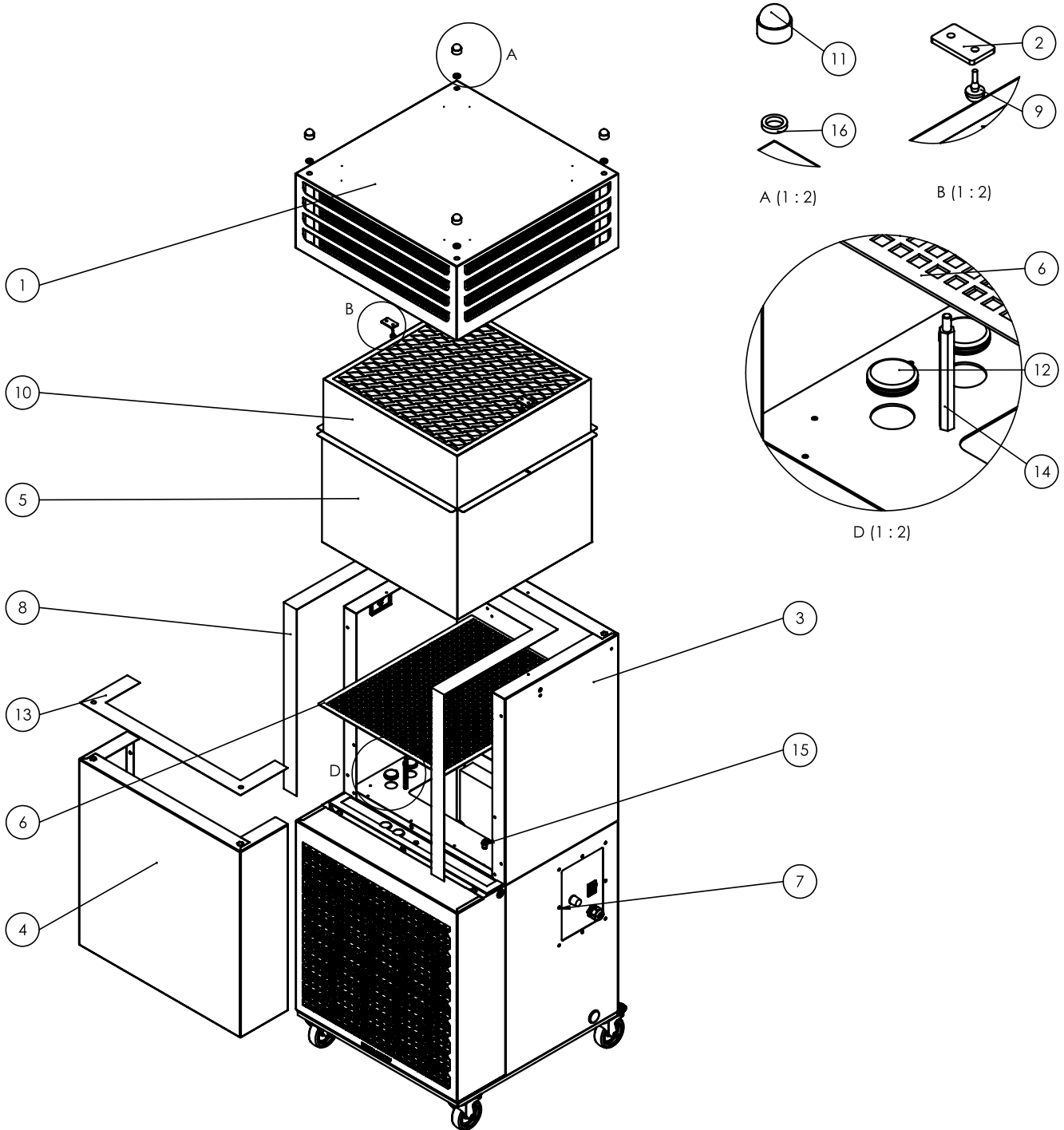
Paramètre	Valeur
Modèle	TAC BASIC
Numéro d'article	1 580 000 139
Débit d'air max. (filtre HEPA H14 standard) Débit d'air max. dans la classe de filtre (env.)	H14 ≤ 1 000 m ³ /h H13 ≤ 1 600 m ³ /h
Clean Air Zone réalisable	Fonction du taux de renouvellement de l'air par heure (TRH) requis par le programme d'hygiène ainsi que de l'efficacité nécessaire pour le filtre (H14 ou H13)
Pré-filtre	G4 en Z (EN 779:2002), Coarse 75 % (ISO 16890)
Raccordement secteur	220-240 V, 50 / 60 Hz
Puissance moyenne absorbée	0,16 kW à un débit de 900 m ³ /h 0,75 kW maximum
Fiche de raccordement secteur	CEE 7/7, H07RN-F
Indice de protection	IP23
Courant nominal	3,5 A
Fusible de protection	6 A
Niveau sonore max. (à une distance de 1 m) sans capot insonorisant	41 - 64 dB(A)
Niveau sonore max. (à une distance de 1 m) avec capot insonorisant	40 - 64 dB(A)
Dimensions (longueur x largeur x hauteur)	510 x 610 x 1300 mm
Distance minimum par rapport aux murs et aux objets :	vers le haut (A) : 50 cm vers l'arrière (B) : 50 cm vers les côtés (C) : 50 cm vers l'avant (D) : 50 cm
Poids	76 kg

Schéma et liste des pièces de rechange



Info

Les numéros de repérage des pièces de rechange sont différents des numéros de repérage des composants utilisés dans la notice d'instructions.



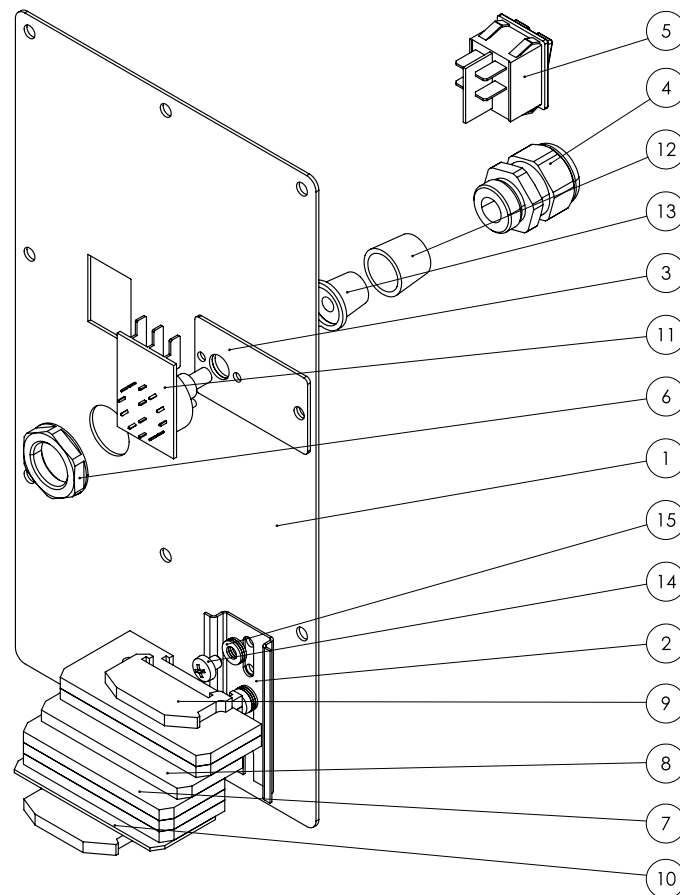
N°	Pièce de rechange	N°	Pièce de rechange	N°	Pièce de rechange
1	Hotte à lamelles	7	Partie inférieure	13	Bande d'étanchéité
2	Dispositif de retenue	8	Bande d'étanchéité	14	Douille d'écartement
3	Partie supérieure du boîtier	9	Tampon en caoutchouc	15	Raccord vissé
4	Face avant	10	Filtre à air	16	Rondelle
5	Boîtier filtre	11	Capuchon de protection		
6	Protection anti-intrusion	12	Bouchon		

Platine de commande



Info

Les numéros de repérage des pièces de rechange sont différents des numéros de repérage des composants utilisés dans la notice d'instructions.



N°	Pièce de rechange	N°	Pièce de rechange	N°	Pièce de rechange
1	Dispositif de commande	6	Écrou	11	Sélecteur rotatif
2	Rail	7	Borne de passage FRK	12	Capuchon sélecteur
3	Sécurité anti-giratoire	8	Borne de passage FSL	13	Bouton rotatif
4	Serre-câble	9	Support terminal	14	Vis
5	Interrupteur	10	Plaque terminale	15	Rondelle

Élimination



Le pictogramme représentant une poubelle barrée, apposé sur un appareil électrique ou électronique, signifie que celui-ci ne doit pas être éliminé avec les ordures ménagères. Des points de collecte gratuits pour les appareils électriques ou électroniques usagés sont à votre disposition à proximité de chez vous. Les autorités de votre ville ou de votre commune peuvent vous en fournir les adresses. Pour de nombreux pays de l'UE, vous trouverez sur la page Internet <https://hub.trotec.com/?id=45090> des informations sur d'autres possibilités de prise en charge. Sinon, adressez-vous à une entreprise homologuée dans votre pays pour le recyclage et l'élimination des appareils électriques usagés.

La collecte séparée des appareils électriques et électroniques usagés permet leur réutilisation éventuelle, le recyclage des matériaux constitutifs et les autres formes de recyclage tout en évitant les conséquences négatives pour l'environnement et la santé des produits dangereux qu'ils sont susceptibles de contenir.

Déclaration de conformité

Vous trouverez ici les informations contenues dans la déclaration de conformité. La déclaration de conformité signée est disponible à l'adresse <https://hub.trotec.com/?id=45166>.

Déclaration de conformité (Traduction de l'original)
conformément à la directive CE Machines 2006/42/CE,
annexe II, partie 1, section A

Par la présente, nous, société Trotec GmbH, déclarons que l'appareil désigné ci-après a été développé, conçu et fabriqué conformément aux exigences de la directive CE Machines, version 2006/42/CE.

Modèle / produit : TAC BASIC

Type : purificateur d'air hautes performances

À partir de l'année modèle : 2021

Directives CE applicables :

- 2011/65/UE : 01/07/2011
- 2014/30/UE : 29/03/2014

Normes harmonisées appliquées :

- EN ISO 12100:2010
- EN 55011:2016
- EN 55011:2016/A1:2017
- EN 55011:2016/A11:2020
- EN 60204-1:2018
- EN 60335-1:2012
- EN 60335-1:2012/A11:2014

- EN 60335-1:2012/A13:2017
- EN 60335-1:2012/AC:2014
- EN 60335-2-65:2003
- EN 60335-2-65:2003/A11:2012
- EN 61000-6-1:2007
- EN 61000-6-3:2007
- EN 61000-6-3:2007/A1:2011
- EN 61000-6-3:2007/A1:2011/AC:2012

Normes et spécifications techniques nationales appliquées :

- EN ISO 14118:2018

Nom du fabricant et de la personne autorisée à établir les documents techniques :

Trotec GmbH
Grebbeener Straße 7, D-52525 Heinsberg
Téléphone : +49 2452 962-400
E-mail : info@trotec.de

Lieu et date de la déclaration :
Heinsberg, le 25.01.2021

Detlef von der Lieck, gérant

Trotec GmbH

Grebener Str. 7
D-52525 Heinsberg

☎ +49 2452 962-400

☎ +49 2452 962-200

✉ info@trotec.com

www.trotec.com