

TAC 5000 / TAC 6500

IT

TRADUZIONE DELLE
ISTRUZIONI ORIGINALI
DEPURATORE D'ARIA



Sommario

Avvertimenti presenti sulle istruzioni per l'uso 2

Sicurezza 2

Informazioni relative al dispositivo 4

Trasporto e stoccaggio..... 5

Montaggio e messa in funzione 6

Utilizzo 9

Accessori disponibili da ordinare successivamente..... 10

Errori e disturbi..... 10

Manutenzione 11

Allegato tecnico..... 12

Smaltimento..... 14

Dichiarazione di conformità..... 14

Avvertimenti presenti sulle istruzioni per l'uso

Simboli



Avvertimento relativo a tensione elettrica

Questo simbolo indica che sussistono pericoli di vita e per la salute delle persone, a causa della tensione elettrica.



Avvertimento

Questa parola chiave definisce un pericolo con un livello di rischio medio, che se non viene evitato potrebbe avere come conseguenza la morte o una lesione grave.



Attenzione

Questa parola chiave definisce un pericolo con un livello di rischio basso, che se non viene evitato potrebbe avere come conseguenza una lesione minima o leggera.

Avviso

Questa parola chiave indica la presenza di informazioni importanti (per es. relative a danni a cose), ma non indica pericoli.



Informazioni

Gli avvertimenti con questo simbolo aiutano a eseguire in modo veloce e sicuro le proprie attività.



Osservare le istruzioni

Gli avvertimenti contrassegnati con questo simbolo indicano che devono essere osservate le istruzioni per l'uso.

La versione aggiornata delle istruzioni per l'uso e la dichiarazione di conformità UE possono essere scaricate dal seguente link:



TAC 5000



<https://hub.trotec.com/?id=42770>

TAC 6500



<https://hub.trotec.com/?id=42771>

Sicurezza

Leggere le presenti istruzioni con attenzione prima della messa in funzione/dell'utilizzo del dispositivo e conservare le istruzioni sempre nelle immediate vicinanze del luogo di installazione o presso il dispositivo stesso.



Avvertimento

Leggere tutte le indicazioni di sicurezza e le istruzioni.

L'inosservanza delle indicazioni di sicurezza e delle istruzioni può causare scosse elettriche, incendi e/o lesioni gravi.

Conservare tutte le indicazioni di sicurezza e le istruzioni per il futuro.

Questo dispositivo può essere utilizzato da bambini a partire da 8 anni e da persone con capacità fisiche, sensoriali o mentali ridotte o con mancanza di esperienza o conoscenza, se sono supervisionati o se sono stati formati sull'utilizzo sicuro del dispositivo e se capiscono i pericoli che ne possono risultare.

I bambini non devono giocare con il dispositivo. La pulizia e la manutenzione da parte dell'utente non devono essere eseguite da bambini senza supervisione.

- Non utilizzare il dispositivo in ambienti o aree a rischio di esplosione e non posizionarlo in tali locali.
- Non utilizzare il dispositivo in atmosfere aggressive.

- Posizionare il dispositivo in posizione verticale e in modo stabile su un fondo che ne sopporti il peso.
- Far asciugare il dispositivo dopo la pulizia con acqua. Non metterlo in funzione se è bagnato.
- Non mettere in funzione o comandare il dispositivo se si hanno mani umide o bagnate.
- Non esporre il dispositivo al getto diretto di acqua.
- Non infilare mai oggetti o elementi nel dispositivo.
- Durante il funzionamento, non spegnere il dispositivo e nel frattempo, non trasportarlo.
- Non sedersi sul dispositivo.
- Il dispositivo non è un giocattolo. Tenere lontani bambini e animali. Utilizzare il dispositivo solo sotto sorveglianza.
- Controllare il dispositivo prima di ogni utilizzo e verificare che gli accessori e gli allacci non siano danneggiati. Non utilizzare dispositivi o parti di dispositivi danneggiati.
- Assicurarsi che tutti i cavi elettrici che si trovano all'esterno del dispositivo siano protetti da possibili danneggiamenti (per es. causati da animali). Non utilizzare mai il dispositivo se sono presenti danni ai cavi elettrici o all'alimentazione elettrica!
- L'alimentazione elettrica deve essere conforme alle indicazioni riportate nel capitolo Allegato tecnico.
- Inserire la spina elettrica in una presa di sicurezza.
- Scegliere le prolunghine del cavo elettrico rispettando le indicazioni dei dati tecnici. Srotolare completamente il cavo della prolunga. Evitare il sovraccarico elettrico.
- Estrarre il cavo elettrico dalla presa di corrente prima di iniziare i lavori di manutenzione e di riparazione sul dispositivo, afferrandolo alla spina elettrica.
- Spegnere il dispositivo e rimuovere il cavo elettrico dalla presa di corrente, quando il dispositivo non viene utilizzato.
- Non utilizzare mai il dispositivo se vengono constatati danni alle spine elettriche o ai cavi elettrici.
Se il cavo elettrico di questo dispositivo viene danneggiata, è necessario farlo sostituire dal produttore o dal suo servizio clienti o da una persona qualificata in egual modo, per prevenire possibili pericoli.
I cavi elettrici difettosi rappresentano un serio pericolo per la salute!
- Durante l'installazione osservare le distanze minime del dispositivo dalle pareti e dagli oggetti e le condizioni di stoccaggio e di funzionamento, in conformità con il capitolo Allegato tecnico.
- Assicurarsi che l'entrata e l'uscita dell'aria siano libere.
- Assicurarsi che nelle immediate vicinanze dell'entrata e dell'uscita dell'aria non vi siano mai oggetti liberi e sedimenti di sporco.

- Non rimuovere alcuna indicazione sulla sicurezza, adesivo o etichetta dal dispositivo. Mantenere le indicazioni sulla sicurezza, gli adesivi o le etichette in buone condizioni, affinché si possano leggere bene.
- Assicurarsi che sul lato di aspirazione non ci sia mai della sporcizia e che non ci siano oggetti mobili.
- Smaltire correttamente i filtri sostituiti, in particolare dopo il filtraggio di sostanze nocive per la salute.
- Non utilizzare mai il dispositivo come portaoggetti o come pedana.

Uso conforme alla destinazione

Utilizzare il dispositivo esclusivamente per pulire l'aria atmosferica da polveri, spruzzi e particelle sospese non conducibili e non infiammabili utilizzando le classi dei filtri adatte e rispettando i dati tecnici.

Uso improprio prevedibile

- Non installare il dispositivo su una pavimentazione bagnata o allagata.
- Non posare alcun oggetto, come per es. i vestiti, sul dispositivo.
- Non utilizzare il dispositivo all'aperto.
- Non utilizzare il dispositivo per aspirare vapori o liquidi.
- Un utilizzo diverso da quello conforme alla destinazione, rappresenta un uso improprio prevedibile.
- È vietato apporre modifiche e fare installazioni o trasformazioni del dispositivo.

Qualifiche del personale

Il personale addetto all'utilizzo di questo dispositivo deve:

- essere consapevole dei pericoli derivanti dai lavori eseguiti con depuratori d'aria elettrici;
- aver letto e capito le istruzioni per l'uso, in particolare il capitolo sulla sicurezza.

Elettricista specializzato

Gli elettricisti qualificati devono essere in grado di leggere e capire gli schemi dei circuiti elettrici, mettere in funzione le macchine elettriche ed eseguirne la manutenzione e la riparazione, cablare interruttori e quadri elettrici, garantire la funzionalità dei componenti elettrici e riconoscere possibili pericoli nell'utilizzo di sistemi elettrici ed elettronici.

Persona istruita

Le persone istruite sono state formate dall'operatore sui compiti a loro assegnati e sui possibili pericoli derivanti da un comportamento scorretto. Queste persone possono utilizzare e trasportare il dispositivo, oltre a eseguire delle semplici attività di manutenzione (pulizia dell'alloggiamento, pulizia del soffiante).

Del dispositivo si deve occupare solo personale istruito.

Pericoli residui



Avvertimento relativo a tensione elettrica

I lavori presso le parti elettriche devono essere eseguiti esclusivamente da imprese specializzate autorizzate!



Avvertimento relativo a tensione elettrica

Prima di qualsiasi lavoro sul dispositivo, rimuovere la spina elettrica dalla presa di corrente!

Non toccare la spina elettrica con mani umide o bagnate!

Scollegare il cavo elettrico dalla presa di corrente, estraendo la spina elettrica dalla presa.



Avvertimento

Da questo dispositivo posso scaturire pericoli, se viene utilizzato in modo non corretto o non conforme alla sua destinazione da persone senza formazione! Tenere conto delle qualifiche del personale!



Avvertimento

Questo dispositivo non è un giocattolo e non deve essere maneggiato da bambini.



Avvertimento

Pericolo di soffocamento!

Non lasciare incustodito il materiale di imballaggio. Potrebbe diventare un gioco pericoloso per bambini.



Attenzione

Pericolo di lesione dovuto a parti svolazzanti!

Prima di accendere il dispositivo, assicurarsi che parti di vestiti o capelli non si trovino nelle vicinanze dell'entrata e dell'uscita dell'aria!

Avviso

Non utilizzare mai il dispositivo senza il filtro dell'aria inserito all'entrata dell'aria.

Senza il filtro dell'aria, l'interno del dispositivo si sporca molto, cosa che può ridurre la potenza e danneggiare il dispositivo.

Avviso

Per pulire il dispositivo non utilizzare detergenti corrosivi, abrasivi o solventi.

Comportamento in caso di emergenza

1. Spegnerne il dispositivo.
2. In caso di emergenza, staccare il dispositivo dall'alimentazione elettrica: Scollegare il cavo elettrico dalla presa di corrente, estraendo la spina elettrica dalla presa.
3. Non allacciare nuovamente all'alimentazione elettrica un dispositivo difettoso.

Informazioni relative al dispositivo

Descrizione del dispositivo

I depuratori d'aria vengono utilizzati per filtrare l'aria ambientale. Nei cantieri o nelle zone di ristrutturazione, possono verificarsi elevate concentrazioni di polvere, per es. durante l'impiego di frese ad angolo o durante i lavori a getto, lo scalpello o i lavori di smantellamento, come anche durante la preparazione della miscela di malta asciutta o delle colle per piastrelle.

I depuratori d'aria della serie TAC servono – a seconda del filtro inserito – per eliminare la polvere di amianto, calcinacci, quarzo, farina e legno, oltre a spore di muffa e particelle di colore e fibre minerali presenti nell'aria, che possono presentarsi durante i lavori sopra citati.

Queste polveri devono essere aspirate il più vicino possibile al luogo di origine, per ridurre al minimo il carico inquinante dell'aria da respirare. A seconda della qualità del filtro impiegato, è consentito l'utilizzo del dispositivo per la separazione di polveri minerali quarzifere, polvere di legno, polveri piombifere, fibre minerali artificiali o fibre ad alta temperatura.

Il depuratore d'aria TAC 5000 e il TAC 6500 presentano un comando Flowmatic supportato da sensori per il mantenimento automatico della portata d'aria preselezionata.

È possibile anche l'impiego di un dispositivo estraattore a depressione nella bonifica di muffa e amianto. In caso di altre sostanze pericolose, necessitano altre esigenze; per questa ragione, osservare le corrispondenti regole tecniche per le sostanze pericolose (TRGS) o le disposizioni locali.

Il dispositivo è adatto a:

- produrre depressione in un ambiente, ad es. in ambienti fortemente carichi di inquinanti;
- depurare l'aria nelle aree di lavoro con ricircolo dell'aria, ad es. cantieri interni, officine, ecc.;
- produrre depressione in un ambiente, ad es. nelle camere bianche;
- alimentare aria fresca filtrata.

Il dispositivo presenta la seguente struttura:

- Involucro con supporto per impilamento
- ventilazione regolabile per il trasporto dell'aria
- Monitoraggio dei filtri per la portata d'aria

Il dispositivo può essere dotato di diversi filtri. Questo offre la possibilità all'utente di configurare sia le qualità dei filtri sia la disposizione della catena di filtrazione a seconda dell'area di utilizzo. I filtri devono essere scelti a seconda dell'area di utilizzo.

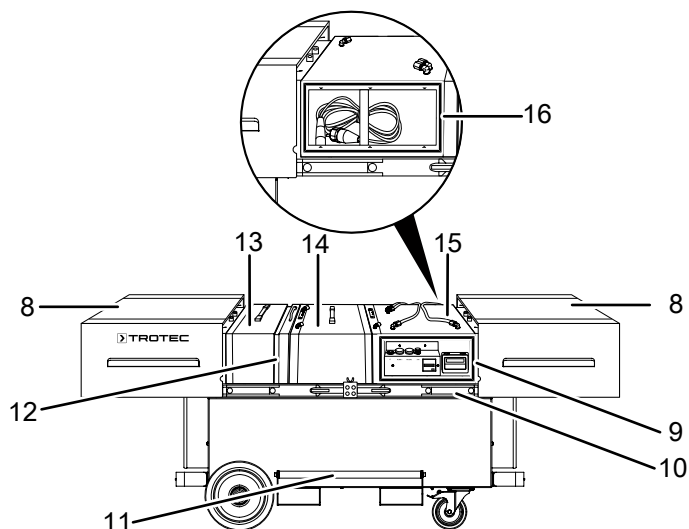
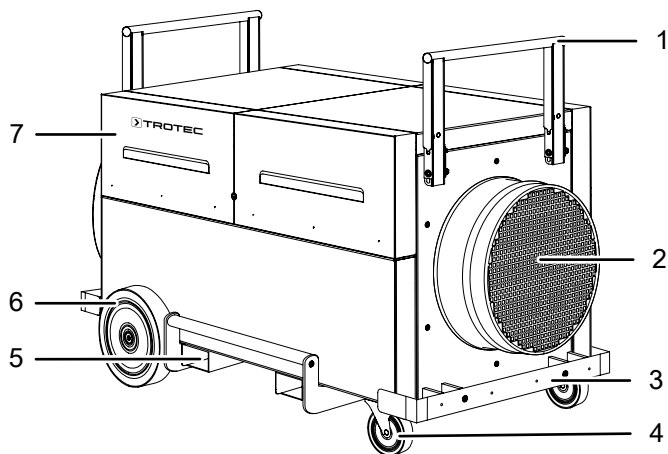
Il dispositivo è omologato per la bonifica dell'amianto in conformità al TRGS 519, classe di polvere H.



Informazioni

I filtri non sono compresi nella fornitura!
Selezionare i filtri dal nostro assortimenti di filtri, a seconda dell'area di utilizzo. Inserire i filtri da voi selezionati, prima della messa in funzione iniziale.

Rappresentazione del dispositivo



N.	Definizione
1	Maniglia di spinta/impilaggio
2	Apertura di aspirazione dell'aria con attacco del tubo (flessibile)
3	Protezione contro gli urti
4	Ruote sterzanti con freno (gommate, non coloranti)
5	Vano di inforcamento
6	Ruota (gommata, non colorante)
7	Coperchio ribaltabile
8	Coperchio a scorrimento
9	Quadro di controllo
10	Guida telescopica
11	Maniglia di sollevamento
12	Telaio di fissaggio
13	Scatola prefiltri
14	Scatola filtro principale
15	Scatola ventilatore
16	Scomparto cavi

Trasporto e stoccaggio

Avviso

Se il dispositivo viene immagazzinato o trasportato in modo non conforme, il dispositivo può essere danneggiato.

Fare attenzione alle informazioni relative al trasporto e allo stoccaggio del dispositivo.

Trasporto

Osservare le seguenti indicazioni **prima** di ogni trasporto:

- Spegnerne il dispositivo.
- Scollegare il cavo elettrico dalla presa di corrente, estraendo la spina elettrica dalla presa.
- Non utilizzare il cavo elettrico come corda traente.

Osservare le seguenti indicazioni **dopo** ogni trasporto:

- Dopo ogni trasporto, riposizionare il dispositivo in posizione eretta.

Stoccaggio

In caso di non utilizzo del dispositivo, osservare le seguenti condizioni di stoccaggio:

- Asciutto e protetto contro gelo e calore
- in posizione diritta in un posto protetto dalla polvere e dall'irraggiamento diretto del sole
- eventualmente con un involucro che lo protegge dalla polvere che può penetrarvi

Montaggio e messa in funzione

Dotazione

- 1 x dispositivo
- 1 x istruzioni

Disimballaggio del dispositivo

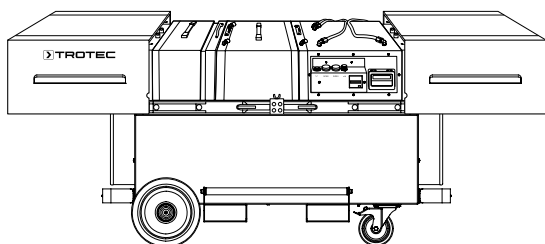
1. Aprire il cartone ed estrarre il dispositivo.
2. Rimuovere completamente l'imballaggio del dispositivo.
3. Srotolare completamente il cavo elettrico. Fare attenzione che il cavo elettrico non sia danneggiato e non danneggiarlo durante lo srotolamento.

Montaggio

Coperchio a scorrimento

Per aprire il coperchio a scorrimento (8) procedere nel seguente modo:

1. Tirare la staffa di impilamento (1) verso l'alto e ribaltarla.
2. Tirare i coperchi a scorrimento (8) strattinandoli verso l'esterno e spingerli fino alla battuta.



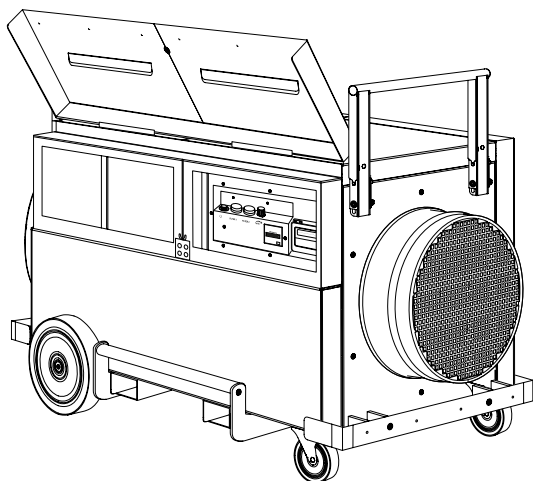
Per chiudere il coperchio a scorrimento (8) procedere nel seguente modo:

1. Far scorrere i coperchi a scorrimento (8) finché non scattano in posizione.
2. Alzare le staffe di impilamento (1) e bloccarle.

Coperchi ribaltabili

Per aprire i coperchi ribaltabili (7), ruotarli verso l'alto finché non vengono bloccati dai magneti.

Procedere nell'ordine inverso per chiudere i coperchi ribaltabili.



Inserimento del filtro



Informazioni

I filtri non sono compresi nella fornitura!

Selezionare i filtri dal nostro assortimenti di filtri, a seconda dell'area di utilizzo. Inserire i filtri da voi selezionati, prima della messa in funzione iniziale.

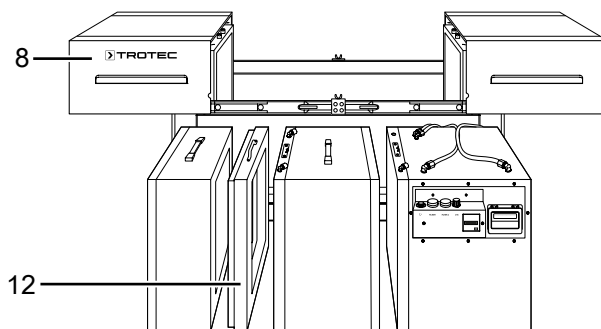
Prima della messa in funzione, è necessario configurare la catena di filtrazione del dispositivo in conformità con l'area di utilizzo desiderata. Si hanno a disposizione due scatole filtri.

1. Aprire i coperchi a scorrimento (8).
2. Estrarre il telaio di fissaggio (12) tirandolo verso l'alto.
3. A seconda delle esigenze, rimuovere ulteriori scatole dal dispositivo.

Avviso

Durante il montaggio dei filtri, rispettare la corretta direzione del flusso corrispondente alla direzione del flusso dell'aria (direzione del flusso dell'aria: da dietro in avanti)!

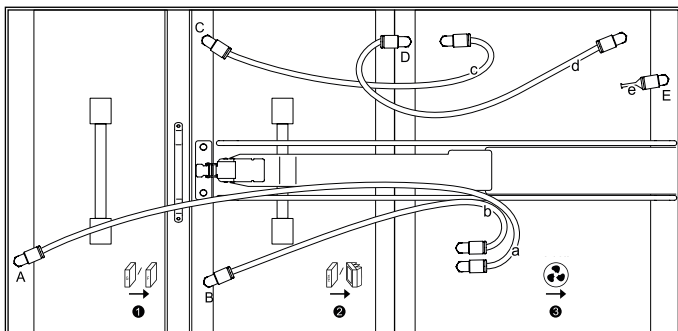
Ricordarsi che il filtro principale sotto all'involucro è provvisto di chiusura. La chiusura si trova sotto al telaio di fissaggio (12) e il prefililtro (13).



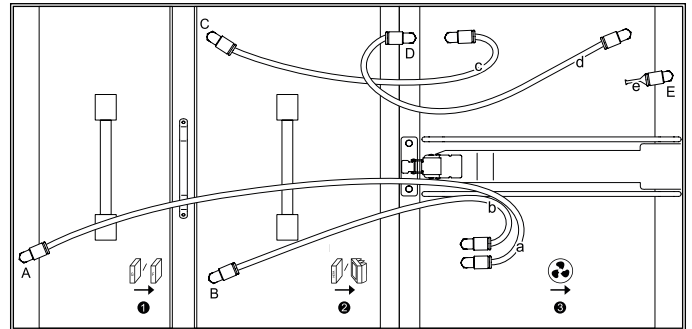
Configuration (Configurazione)

La serie TAC dispone della funzione Vario-Shift. Questo significa che gli elementi di filtrazione possono essere disposti in modo variabile per tutte le applicazioni, conformemente alle disposizioni.

- Configurazione per cantieri** con separazione delle particelle sospese in conformità alla norma DIN EN 60335-2-69 fino alla classe di polvere H; va sottolineato che in queste applicazioni la priorità consiste nella filtrazione di particelle di polvere potenzialmente nocive alla salute, a volte persino cancerogene. Affinché durante l'aspirazione di suddette polveri anche in caso di perdite non possa fuoriuscire aria non filtrata dal dispositivo, l'intera catena di filtrazione deve operare in depressione. Questo significa che il **ventilatore deve essere disposto dopo il filtro principale**. Entrambi devono essere fissati con gli elementi di fissaggio sul lato del dispositivo in modo tale che i filtri per particelle sospese non entrino in contatto sul lato di uscita con aria contaminata e in modo tale da minimizzare il rischio di perdite.



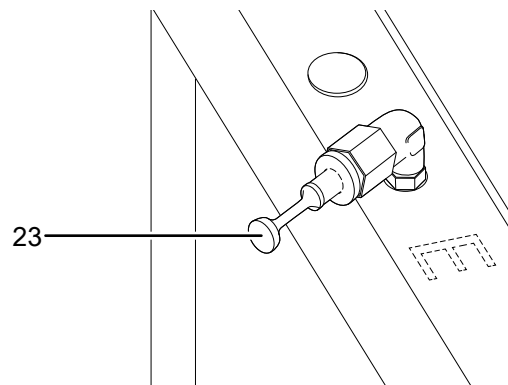
- Configurazione generale** per la depurazione dell'aria da polveri grossolane e fini in conformità alla norma DIN EN 779 fino alla classe di filtrazione F9; queste applicazioni non richiedono posizionamenti particolari del ventilatore. A causa della facilità di sostituzione del filtro si consiglia di montare e fissare il ventilatore **per ultimo**.



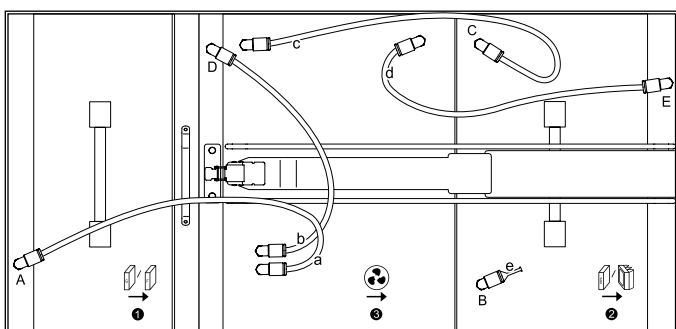
Avviso

Nelle singole configurazioni è importante fare attenzione a che i tubi flessibili dell'aria (contrassegnati con a, b, c, d) e il tappo connettore (23) siano collegati ai punti di misurazione (contrassegnati con A, B, C, D, E) come indicato nella disposizione delle scatole (prefiltro = 1 + filtro principale = 2 + ventilatore = 3). Altrimenti il monitoraggio dei filtri non funzionerà!

Esempio:

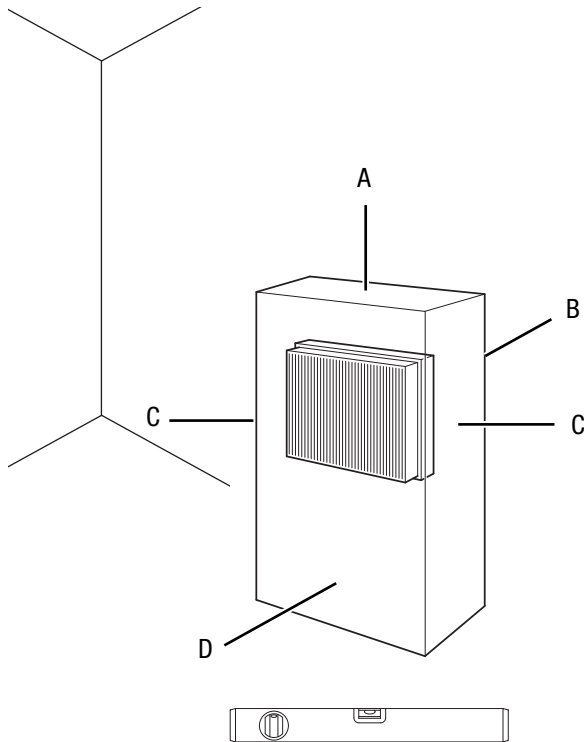


- Configurazione per camere bianche** con separazione delle particelle sospese in conformità alla norma DIN EN 1822-1:1998 fino alla classe di filtrazione H14 (in presenza di portate d'aria sensibilmente ridotte si può ricorrere anche a filtri con gradi di separazione più elevati); qui l'aria viene generalmente condotta da un'area contaminata a un'area pura, ad es. sotto forma di immissione di aria fresca. Le norme vigenti esigono generalmente che l'aria filtrata possa entrare in contatto soltanto con una condotta o con un canale di aria puliti e sottoposti a sovrappressione. Per questo il **ventilatore deve essere disposto prima del filtro principale**. Anche qui è necessario fissare gli elementi come da configurazione per cantieri.



Messa in funzione

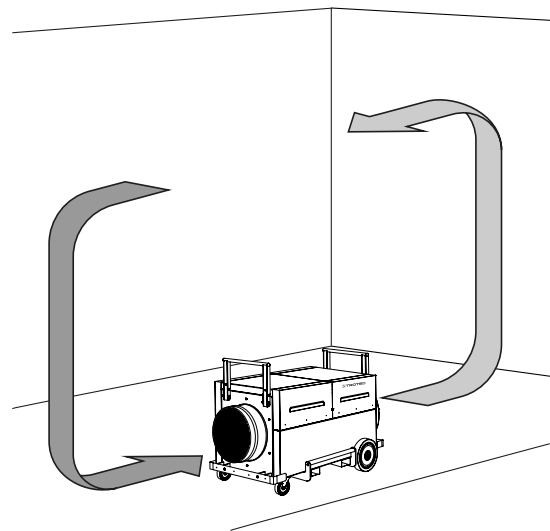
Durante l'installazione osservare le distanze minime del dispositivo dalle pareti e dagli oggetti, in conformità con il capitolo Allegato tecnico.



Posizionamento del dispositivo all'interno di un ambiente in cui deve essere depurata l'aria

- Durante l'installazione del dispositivo, fare attenzione che venga posizionato in un punto centrale nell'ambiente in cui l'aria deve essere depurata. In alternativa, è possibile posizionare il dispositivo nelle vicinanze della fonte di inquinamento dell'aria.
- Prima della messa in funzione, assicurarsi che i filtri siano stati installati nel dispositivo come desiderato.
- Il dispositivo lavora in modalità di circolazione dell'aria, vale a dire che l'aria sporca giunge tramite l'apertura di aspirazione dell'aria nel depuratore e viene espulsa tramite l'apertura di scarico dell'aria.

Depurazione dell'aria nell'area compartimentata tramite modalità di circolazione dell'aria:



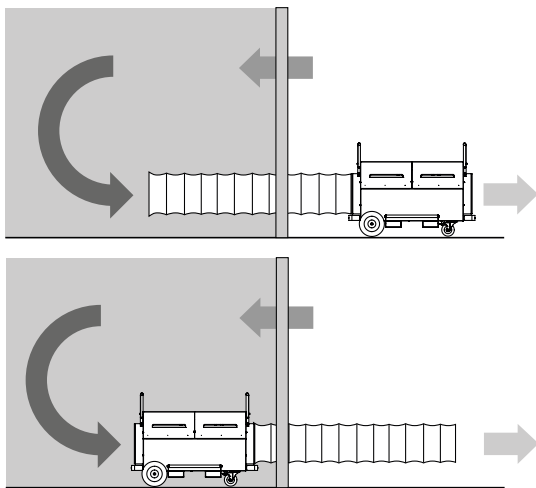
- Prima di rimettere in funzione il dispositivo, controllare le condizioni del cavo elettrico. In caso di dubbi in merito al corretto funzionamento, chiamare il servizio di assistenza.
- Posizionare il dispositivo in posizione verticale e in modo stabile su un fondo che ne sopporti il peso.
- Evitare di posare il cavo elettrico o gli altri cavi elettrici in punti in cui si potrebbe inciampare, in particolare quando il dispositivo viene posizionato al centro del locale. Utilizzare ponti passacavi.
- Assicurarsi che le prolunghe dei cavi siano completamente srotolate.
- Posizionare il dispositivo nelle vicinanze della fonte di inquinamento dell'aria.
- Nell'installare il dispositivo, mantenere una distanza sufficiente dalle fonti di calore.
- Fare attenzione che non vi siano tende o altri oggetti che possano ostacolare il flusso dell'aria.
- Assicurarsi che l'entrata e l'uscita dell'aria siano libere.

Posizionamento del dispositivo all'esterno di un ambiente in cui deve essere depurata l'aria

Il dispositivo può essere collegato a un funzionamento ad aria riciclata o ad areazione.

- Nella modalità di circolazione dell'aria, l'aria da depurare viene condotta fuori dall'ambiente tramite un tubo flessibile, nell'apertura di aspirazione dell'aria del dispositivo. L'aria depurata viene ritrasportata nell'ambiente tramite un ulteriore tubo flessibile dall'apertura di scarico dell'aria.
- Nella modalità di aerazione, l'aria da depurare viene condotta fuori dall'ambiente tramite un tubo flessibile nell'apertura di aspirazione dell'aria del dispositivo. Così, l'ambiente viene tenuto in una leggera depressione. L'aria fresca pulita viene apportata dall'esterno.

Varianti di posizionamento per il mantenimento della depressione:



In caso di allaccio di tubi flessibili, è necessario fare attenzione a seguenti punti:

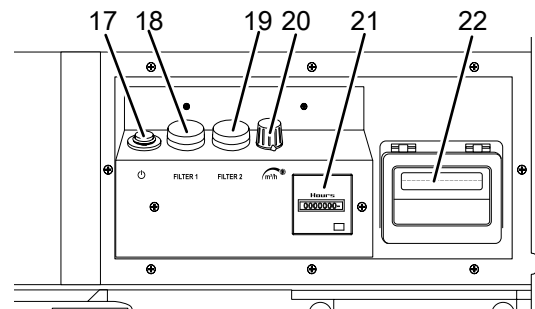
- Le tubature e i tubi flessibili devono essere progettati per la pressione statica disponibile dei ventilatori. Devono essere posati possibilmente in linea retta e completamente estesi. Sul dispositivo possono essere collegati 7,6 m di tubo flessibile per l'aria all'apertura di aspirazione e altrettanti all'apertura di scarico dell'aria.
- L'apertura di aspirazione e l'apertura di scarico dell'aria devono essere posizionati almeno a una distanza di 1 m l'una dall'altra.

Collegamento del cavo elettrico

- Inserire la spina elettrica in una presa di corrente assicurata correttamente.

Utilizzo

Elementi di comando



N.	Definizione	Descrizione
17	Tasto <i>On/Off</i>	Accensione o spegnimento del dispositivo
18	Spia luminosa <i>Filtro 1</i>	Indicatore per la sostituzione del filtro fine o grossolano necessario
19	Spia luminosa <i>Filtro 2</i>	Indicatore per la sostituzione del filtro a tasche o del filtro per particelle sospese)
20	Manopola <i>Portata d'aria</i>	Impostazione della portata d'aria desiderata
21	Contaore di funzionamento	Indicatore delle ore di funzionamento
22	Flowmatic con display	Indicatore della portata d'aria (flusso volumetrico)

Accensione del dispositivo

Se si posiziona il dispositivo come descritto al capitolo Messa in funzione, è possibile accenderlo.

1. Assicurarsi che l'apertura di aspirazione e l'apertura di scarico dell'aria non siano otturate.
2. Ruotare la manopola *Portata d'aria* (20) in senso antiorario verso la posizione più bassa.
3. Premere il tasto *On/Off* (17).
⇒ Il tasto *On/Off* (17) si illumina.

Impostazione della portata d'aria

Con la manopola *Portata d'aria* (20) regolabile in continuo si ha la possibilità di regolare il numero di giri del ventilatore e quindi la portata d'aria richiesta del dispositivo.

Messa fuori servizio



Avvertimento relativo a tensione elettrica

Non toccare la spina elettrica con mani umide o bagnate.

- Spegnerne il dispositivo.
- Scollegare il cavo elettrico dalla presa di corrente, estraendo la spina elettrica dalla presa.
- Pulire il dispositivo secondo quanto riportato nel capitolo Manutenzione.
- Immagazzinare il dispositivo in conformità con il capitolo Stoccaggio.

Accessori disponibili da ordinare successivamente



Avvertimento

Utilizzare solo accessori e dispositivi aggiuntivi che sono indicati nelle istruzioni per l'uso. L'utilizzo di utensili o altri accessori diversi da quelli consigliati nelle istruzioni per l'uso può comportare un pericolo di lesioni.

Definizione	Codice articolo TAC 5000	Codice articolo TAC 6500
Filtro Z-Line G4	7.160.000.448	7.160.000.454
F7 Filtro a cassetta plissé	7.160.000.449	7.160.000.476
F7 Filtro a tasche	7.160.000.450	7.160.000.477
H13 Filtro per particelle sospese con omologazione per classe di polvere H	7.160.000.451	7.160.000.478
Filtro per nebbia di pittura	7.160.000.452	7.160.000.479
Tubo flessibile per il trasporto dell'aria Tronect SP-T, lunghezza 7,6 m	6.100.001.212	6.100.001.214

Errori e disturbi

Il funzionamento impeccabile dell'apparecchio è stato controllato più volte durante la sua produzione. Nel caso in cui dovessero, ciononostante, insorgere dei disturbi nel funzionamento, controllare l'apparecchio secondo la seguente lista.

Il dispositivo non si avvia:

- Controllare l'alimentazione elettrica.
- Controllare che il cavo elettrico e la spina elettrica non siano danneggiati.
- Controllare il fusibile di protezione principale.
- Attendere 10 minuti prima di riavviare il dispositivo. Se il dispositivo non dovesse avviarsi, far eseguire un controllo elettrico da un'impresa specializzata o da Trotec.

Il dispositivo è rumoroso o vibra:

- Controllare se il dispositivo è stato posizionato in modo eretto e stabile.

Il dispositivo si riscalda molto, è rumoroso o perde potenza:

- Controllare che le entrate dell'aria e il filtro dell'aria non siano sporchi. Rimuovere la sporcizia esterna.

Il dispositivo emana un odore sgradevole:

- Nell'aria può esserci del fumo, ad esempio fumo di tabacco intenso, odori e impurità. Ventilare l'ambiente.

Il dispositivo ancora non funziona perfettamente dopo questi controlli:

Contattare il servizio di assistenza. Portare eventualmente il dispositivo presso un'azienda di impianti elettrici autorizzata o presso Trotec per farlo riparare.

Manutenzione

Lavori da eseguire prima dell'inizio della manutenzione



Avvertimento relativo a tensione elettrica

Non toccare la spina elettrica con mani umide o bagnate.

- Spegnerne il dispositivo.
- Scollegare il cavo elettrico dalla presa di corrente, estraendo la spina elettrica dalla presa.



Avvertimento relativo a tensione elettrica

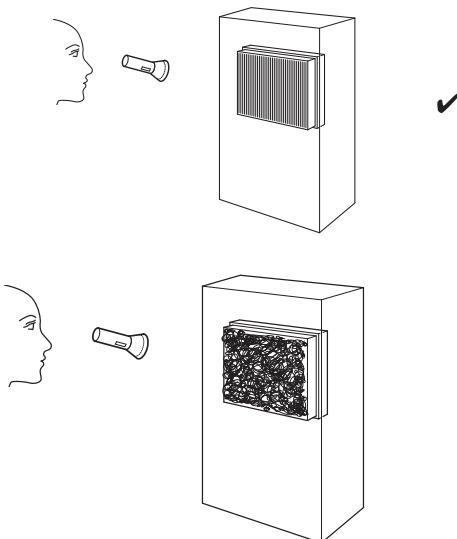
I lavori che richiedono l'apertura del dispositivo devono essere eseguiti esclusivamente da imprese specializzate autorizzate o da Trotec.

Pulitura dell'involucro

Pulire l'involucro con un panno umido, morbido e senza pelucchi. Fare attenzione che non penetri umidità all'interno dell'alloggiamento. Fare attenzione che l'umidità non entri in contatto con gli elementi costruttivi elettrici. Per inumidire il panno, non utilizzare detergenti aggressivi, come ad es. spray detergenti, solventi, detergenti a base di alcool o abrasivi.

Controllo visivo che non ci sia sporcizia nell'interno dell'apparecchio

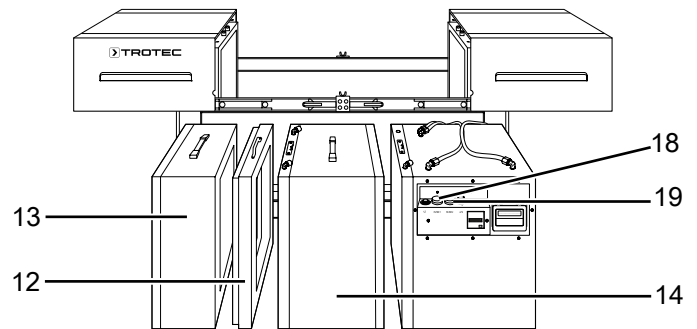
1. Rimuovere i filtri dell'aria.
2. Con una torcia, fare luce nelle aperture del dispositivo.
3. Controllare che non ci sia dello sporco all'interno del dispositivo.
4. Se si rileva uno spesso strato di polvere, pulire l'interno del dispositivo con un aspirapolvere.
5. Reinserrire i filtri dell'aria.



Sostituzione del filtro

I filtri devono essere sostituiti quando la spia luminosa Filtro 1 (18) o Filtro 2 (19) si illumina durante il funzionamento ed emette un segnale acustico.

1. Estrarre il tubo dell'aria A dal punto di misurazione.
2. Estrarre il telaio di fissaggio (12) tirandolo verso l'alto.
3. Estratte la scatola del prefiltro (13) dal dispositivo tirandola verso l'alto e rimuovere il filtro dalla scatola.
4. Allentare se necessario anche la fibbia e la leva di serraggio sulle scatole dei filtri.
5. Rimuovere i tubi dell'aria B e C dai punti di misurazione.
6. Spostare la scatola del filtro principale (14) leggermente sul lato.
7. Estratte la scatola del filtro principale (14) dal dispositivo tirandola verso l'alto e rimuovere il filtro dalla scatola.
8. Nel montaggio delle scatole dei filtri procedere nell'ordine inverso.



Ingrassaggio delle guide telescopiche

Le guide telescopiche (10) dei coperchi devono essere ingrassate a seguito delle operazioni di pulizia e a seconda del bisogno.

Allegato tecnico
Dati tecnici

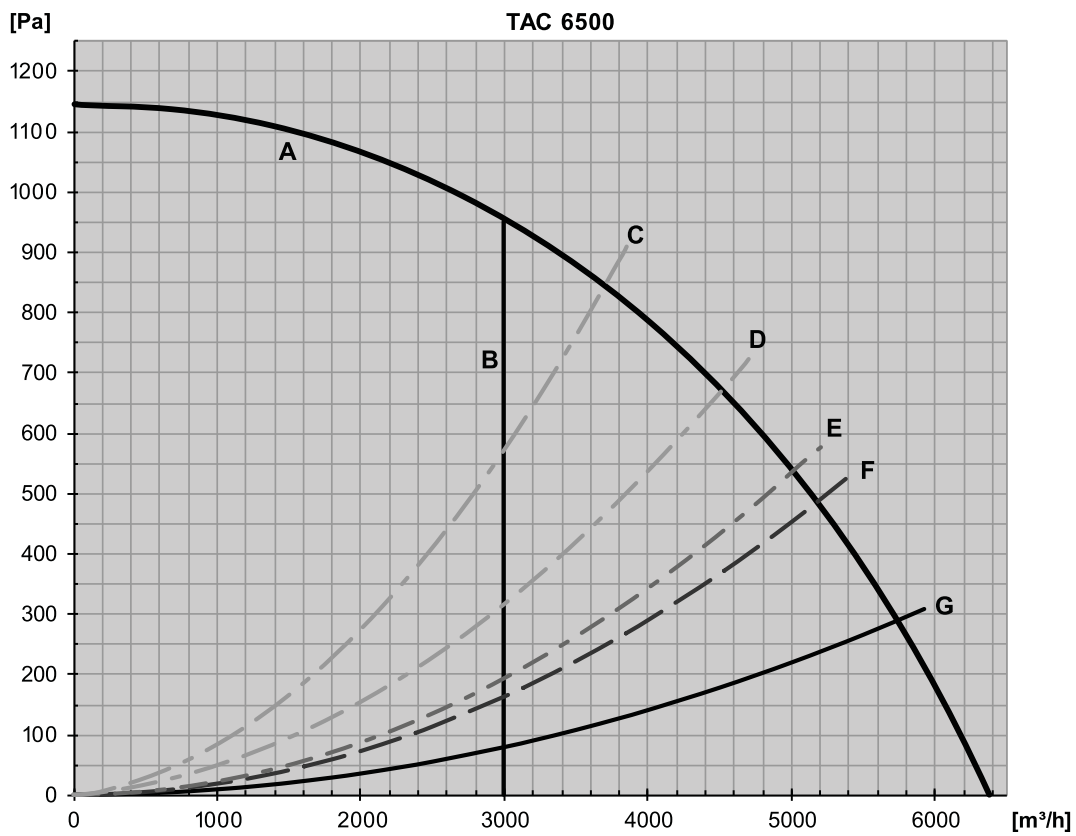
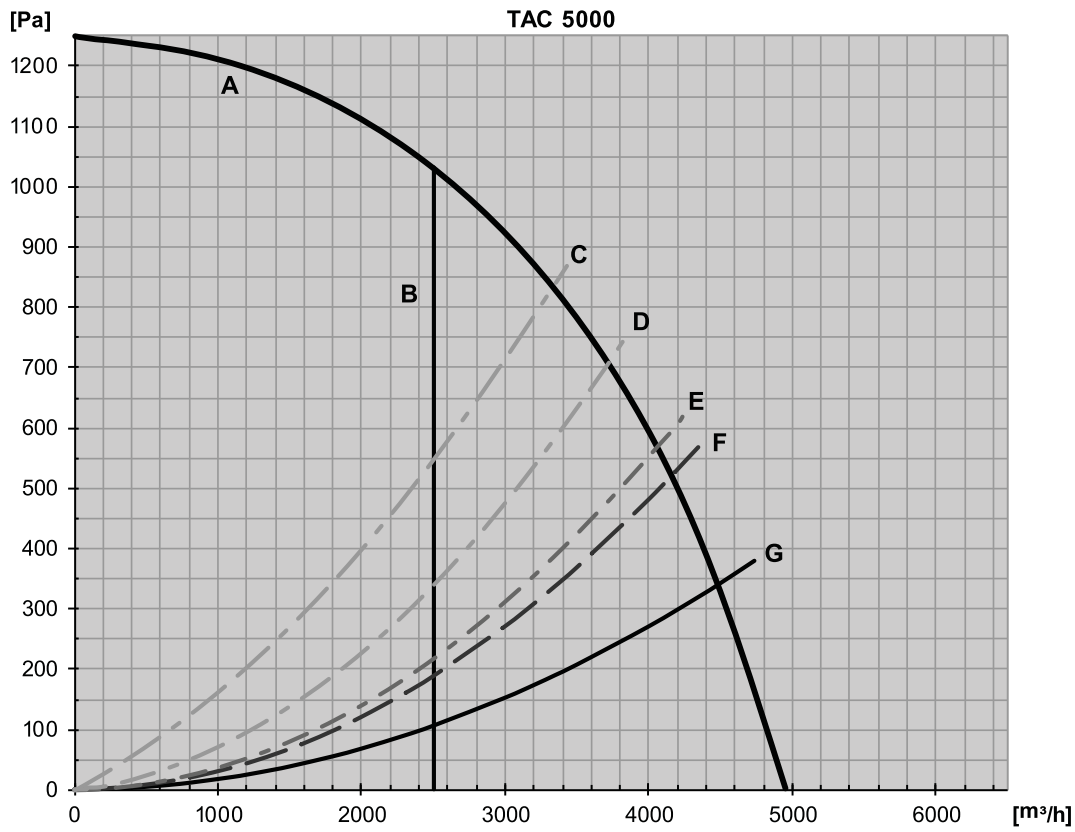
Parametri	Valore	
Modello	TAC 5000	TAC 6500
Codice prodotto	1.580.000.125	1.580.000.135
Portata d'aria max.	4500 m ³ /h	5700 m ³ /h
Portata d'aria consigliata per la classe di polvere H	2500 m ³ /h	3000 m ³ /h
Dimensioni dell'ambiente con superficie filtro H13	170 m ³ 18 m ²	200 m ³ 26 m ²
Classe di polvere (in conformità alla norma DIN 60335-2-69)	Classe di polvere H (trasmissione ≤ 0,005%) per sostanze con valori limite per il posto di lavoro ≤ 0,1 mg/m ³ , sostanze pericolose cancerogene in conformità alla GefStoffV § 11, TRGS 905 o 906, autorizzato per la bonifica dell'amianto in conformità alla TRGS 519	
Potenza motore	1270 W	1400 W
Alimentazione elettrica	1/N/PE ~ 230 V / 50-60 Hz	1/N/PE ~ 230 V / 50-60 Hz
Potenza nominale	4,8 A	5,5 A
Cavo elettrico	CEE 7/7, lunghezza del cavo 2,5 m conduttura di gomma (H05RR-F) lunghezza = 2,5 m	
Attacco del tubo flessibile di trasporto dell'aria lato aspirazione/scarico	400 mm	450 mm
Livello sonoro (distanza 1 m)	68 dB(A)	68 dB(A)
Misure (lunghezza x larghezza x altezza)	1252 x 690 x 926 mm	1252 x 790 x 1026 mm
Peso	113 kg	131 kg

Si raccomanda per le combinazioni filtri specifiche per l'impiego e l'adeguamento corrispondente alla grandezza degli ambienti		TAC 5000		TAC 6500	
		ambienti adatti fino a ¹⁾			
Aree d'impiego	Combinazione filtro	m ³	m ²	m ³	m ²
Polvere grossolana ²⁾ (≤ 3 LW/h ⁶⁾)	G4	1200	480	1400	560
Polvere fine ³⁾ (≤ 3 LW/h ⁶⁾)	G4+F7 fino a F9	600	240	750	300
Particelle sospese ⁴⁾ (≤ 3 LW/h ⁶⁾)	G4+H13	150	60	200	80
Aree igieniche ⁵⁾ (≤ 3 LW/h ⁶⁾)	G4+H13	110	44	135	54

¹⁾ Con una presunta altezza della stanza di 3 m; ²⁾ Tipiche applicazioni di polvere grossa: segatura, limatura; ³⁾ Tipiche applicazioni di polvere grossa: Lavori di ristrutturazione con materiali a contenuto di minerali o di lana di vetro; ⁴⁾ Tipiche applicazioni di particelle sospese: rettifica, bonifica dell'amianto o della muffa, polveri minerali, ecc.; ⁵⁾ H13 inserito a valle; ⁶⁾ Ricambio di aria all'ora

Dotazione opzionale	TAC 5000	TAC 6500
Ruote guida con pneumatici, anti-segno	su richiesta	su richiesta
Rulli di sostegno (invece di ruote guida)	su richiesta	su richiesta
Tasche di entrata per il carrello elevatore	su richiesta	su richiesta

Diagrammi di potenza



A	ventilatore
B	portata d'aria consigliata per la classe di polvere H
C	con combinazione filtri G4+H13 (omologazione per la classe di polvere H) e tubo flessibile per il trasporto dell'aria*
D	con combinazione filtri G4+F7 e tubo flessibile per il trasporto dell'aria*
E	con filtro G4 e tubo flessibile per il trasporto dell'aria* con filtro per nebbia di pittura e tubo flessibile per il trasporto dell'aria*
F	senza filtro, con tubo flessibile per il trasporto dell'aria*

* Allacciato sul lato di pressione, lunghezza standard 7,6 m, posato con un arco a 90°. **In caso di posa dritta e senza curve del tubo d'aria è necessario una portata d'aria aumentata di fino al 25 %!**

Smaltimento



Il simbolo del cestino barrato su un vecchio dispositivo elettrico o elettronico significa che questo dispositivo non deve essere smaltito nei rifiuti domestici al termine della sua durata. Nelle vicinanze di ognuno sono a disposizione i punti di raccolta per i vecchi dispositivi elettrici ed elettronici. Gli indirizzi possono essere reperiti dalla propria amministrazione comunale o municipale. Per molti paesi dell'UE è possibile informarsi su ulteriori possibilità di restituzione anche sul sito web <https://hub.trotec.com/?id=45090>. Altrimenti, rivolgersi a un rappresentante di dispositivi usati riconosciuto, approvato per il proprio paese.

Grazie alla raccolta differenziata dei vecchi dispositivi elettrici ed elettronici si intende rendere possibile il riutilizzo, l'utilizzazione del materiale o altre forme di utilizzazione dei vecchi dispositivi, oltre a prevenire l'impatto negativo sull'ambiente e sulla salute umana, attraverso lo smaltimento delle sostanze pericolose eventualmente contenute nei dispositivi.

Dichiarazione di conformità

Questa è una riproduzione del contenuto della dichiarazione di conformità. La dichiarazione di conformità firmata è disponibile qui: <https://hub.trotec.com/?id=42770>.

Dichiarazione di conformità (Traduzione dell'originale)

Ai sensi della direttiva macchine CE 2006/42/CE,
Allegato II, Parte 1, Sezione A

Con la presente noi, Trotec GmbH, dichiariamo che la macchina di seguito denominata è stata sviluppata, costruita e prodotta in conformità ai requisiti della direttiva macchine CE nella seguente versione: 2006/42/CE.

Modello/Prodotto: TAC 5000
TAC 6500

Tipo di prodotto: depuratore d'aria

Anno di costruzione da: 2019

Direttive UE afferenti:

- 2011/65/UE: 01/07/2011
- 2014/30/UE: 29/03/2014

Norme armonizzate applicate:

- EN ISO 12100:2010
- EN ISO 13849-1:2015
- EN ISO 13857:2008
- EN 55011:2009
- EN 60204-1:2006
- EN 60335-1:2012/AC:2014
- EN 60335-2-65:2003/A1:2008
- EN 60335-2-65:2003/A11:2012
- EN 61000-6-1:2007
- EN 61000-6-3:2007/A1:2011/AC:2012

Norme nazionali applicate e specifiche tecniche:

- EN ISO 14118:2018

Produttore e nome del responsabile della documentazione tecnica:

Trotec GmbH

Grebbener Straße 7, D-52525 Heinsberg, Germania

Telefono: +49 2452 962-400

E-mail: info@trotec.de

Luogo e data dell'emissione:

Heinsberg, il 30.09.2013

Detlef von der Lieck, Amministratore delegato

Trotec GmbH

Grebener Str. 7
D-52525 Heinsberg

☎ +49 2452 962-400

☎ +49 2452 962-200

✉ info@trotec.com

www.trotec.com