

TAC 1500 / TAC 3500

IT

TRADUZIONE DELLE
ISTRUZIONI ORIGINALI
DEPURATORE D'ARIA



 TROTEC

Sommario

Indicazioni per l'utilizzo del presente manuale 2

Sicurezza 2

Informazioni relative al dispositivo 5

Trasporto e stoccaggio..... 6

Montaggio e messa in funzione 6

Utilizzo 11

Accessori disponibili da ordinare successivamente..... 12

Errori e disturbi..... 13

Manutenzione 13

Allegato tecnico..... 14

Smaltimento..... 16

Dichiarazione di conformità..... 17

Indicazioni per l'utilizzo del presente manuale

Simboli



Avvertimento relativo a tensione elettrica

Questo simbolo indica che sussistono pericoli di vita e per la salute delle persone, a causa della tensione elettrica.



Avvertimento

Questa parola chiave definisce un pericolo con un livello di rischio medio, che se non viene evitato potrebbe avere come conseguenza la morte o una lesione grave.



Attenzione

Questa parola chiave definisce un pericolo con un livello di rischio basso, che se non viene evitato potrebbe avere come conseguenza una lesione minima o leggera.

Avviso

Questa parola chiave indica la presenza di informazioni importanti (per es. relative a danni a cose), ma non indica pericoli.



Informazioni

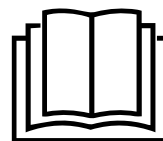
Gli avvertimenti con questo simbolo aiutano a eseguire in modo veloce e sicuro le proprie attività.



Osservare le istruzioni

Gli avvertimenti contrassegnati con questo simbolo indicano che devono essere osservate le istruzioni del manuale d'uso.

La versione aggiornata di queste istruzioni per l'uso può essere scaricate dal seguente link:



TAC 1500



<https://hub.trotec.com/?id=42768>

TAC 3500



<https://hub.trotec.com/?id=42769>

Sicurezza

Leggere le presenti istruzioni con attenzione prima della messa in funzione/dell'utilizzo del dispositivo e conservare le istruzioni sempre nelle immediate vicinanze del luogo di installazione o presso il dispositivo stesso.



Avvertimento

Leggere tutte le indicazioni di sicurezza e le istruzioni.

L'inosservanza delle indicazioni di sicurezza e delle istruzioni può causare scosse elettriche, incendi e/o lesioni gravi.

Conservare tutte le indicazioni di sicurezza e le istruzioni per il futuro.

Questo dispositivo può essere utilizzato da bambini a partire da 8 anni e da persone con capacità fisiche, sensoriali o mentali ridotte o con mancanza di esperienza o conoscenza, se sono supervisionati o se sono stati formati sull'utilizzo sicuro del dispositivo e se capiscono i pericoli che ne possono risultare.

I bambini non devono giocare con il dispositivo. La pulizia e la manutenzione da parte dell'utente non devono essere eseguite da bambini senza supervisione.

- Non utilizzare il dispositivo in ambienti o aree a rischio di esplosione e non posizionarlo in tali locali.
- Non utilizzare il dispositivo in atmosfere aggressive.
- Collocare il dispositivo in posizione eretta e stabile su una superficie orizzontale e stabile.

- Far asciugare il dispositivo dopo la pulizia con acqua. Non metterlo in funzione se è bagnato.
- Non mettere in funzione o comandare il dispositivo se si hanno mani umide o bagnate.
- Non esporre il dispositivo al getto diretto di acqua.
- Non infilare mai oggetti o elementi nel dispositivo.
- Non coprire il dispositivo durante il suo funzionamento.
- Non sedersi sul dispositivo.
- Il dispositivo non è un giocattolo. Tenere lontani bambini e animali.
- Controllare il dispositivo prima di ogni utilizzo, e verificare che gli accessori e gli allacci non siano danneggiati. Non utilizzare dispositivi o parti di dispositivi danneggiati.
- Assicurarsi che tutti i cavi elettrici che si trovano all'esterno del dispositivo siano protetti da possibili danneggiamenti (per es. causati da animali). Non utilizzare mai il dispositivo se sono presenti danni ai cavi elettrici o all'alimentazione elettrica!
- L'alimentazione elettrica deve essere conforme alle indicazioni riportate nell'Allegato Tecnico.
- Inserire la spina elettrica in una presa di corrente assicurata correttamente.
- Scegliere le prolunghine del cavo elettrico rispettando le indicazioni dei dati tecnici. Srotolare completamente il cavo della prolunga. Evitare il sovraccarico elettrico.
- Scollegare il cavo elettrico dalla presa di corrente prima di iniziare i lavori di manutenzione e di riparazione sul dispositivo, estraendo la spina elettrica dalla presa.
- Spegnerne il dispositivo e rimuovere il cavo elettrico dalla presa di corrente, quando il dispositivo non viene utilizzato.
- Non utilizzare mai il dispositivo se vengono constatati danni alle spine elettriche o ai cavi elettrici.
Se il cavo elettrico di questo dispositivo viene danneggiato, è necessario farlo sostituire dal produttore o dal suo servizio clienti o da una persona qualificata in egual modo, per prevenire possibili pericoli.
I cavi elettrici difettosi rappresentano un serio pericolo per la salute!
- Durante l'installazione osservare le distanze minime del dispositivo dalle pareti e dagli oggetti e le condizioni di stoccaggio e di funzionamento, in conformità dell'Allegato Tecnico.
- Assicurarsi che l'entrata e l'uscita dell'aria siano libere.
- Assicurarsi che nelle immediate vicinanze dell'entrata e dell'uscita dell'aria non vi siano mai oggetti liberi e sedimenti di sporco.
- Non rimuovere alcuna indicazione sulla sicurezza, adesivo o etichetta dal dispositivo. Mantenere le indicazioni sulla sicurezza, gli adesivi o le etichette in buone condizioni, affinché si possano leggere bene.

- Assicurarsi che sul lato di aspirazione non ci sia mai della sporcizia e che non ci siano oggetti sciolti.
- Smaltire correttamente i filtri sostituiti, in particolare dopo il filtraggio di sostanze nocive per la salute.
- Non utilizzare mai il dispositivo come portaoggetti o come pedana.

Uso conforme alla destinazione

Utilizzare il dispositivo esclusivamente per pulire l'aria atmosferica da polveri, spruzzi e particelle sospese non conducibili e non infiammabili utilizzando le classi dei filtri adatte e rispettando i dati tecnici.

Il dispositivo è progettato per l'utilizzo in ambiti commerciali.

Un utilizzo diverso da quello conforme alla destinazione, rappresenta un uso improprio.

Uso improprio ragionevolmente prevedibile

- Non installare il dispositivo su una pavimentazione bagnata o allagata.
- Non posare alcun oggetto, come ad es. abiti, sul dispositivo.
- Non utilizzare il dispositivo all'aperto.
- Non utilizzare il dispositivo per aspirare vapori o liquidi.
- Non eseguire alcuna modifica strutturale o fare installazioni o trasformazioni sul/del dispositivo.

Un utilizzo diverso da quello conforme alla destinazione, rappresenta un uso improprio.

Qualifica del personale

Il personale addetto all'utilizzo di questo dispositivo deve:

- essere consapevole dei pericoli derivanti dai lavori eseguiti con depuratori d'aria elettrici;
- aver letto e compreso il manuale d'uso, in particolare il capitolo sulla sicurezza.

Elettricista specializzato

Gli elettricisti qualificati devono essere in grado di leggere e capire gli schemi dei circuiti elettrici, mettere in funzione le macchine elettriche ed eseguirne la manutenzione e la riparazione, cablare interruttori e quadri elettrici, garantire la funzionalità dei componenti elettrici e riconoscere possibili pericoli nell'utilizzo di sistemi elettrici ed elettronici.

Persona istruita

Le persone istruite sono state formate dall'operatore sui compiti a loro assegnati e sui possibili pericoli derivanti da un comportamento scorretto. Queste persone possono utilizzare e trasportare il dispositivo, oltre a eseguire delle semplici attività di manutenzione (pulizia dell'alloggiamento, pulizia del soffiante).

Del dispositivo si deve occupare solo personale istruito.

Pericoli residui



Avvertimento relativo a tensione elettrica

I lavori sulle parti elettriche devono essere eseguiti esclusivamente da imprese specializzate autorizzate!



Avvertimento relativo a tensione elettrica

Prima di qualsiasi lavoro sul dispositivo, rimuovere la spina elettrica dalla presa di corrente!

Non toccare la spina elettrica con mani umide o bagnate!

Scollegare il cavo elettrico dalla presa di corrente, estraendo la spina elettrica dalla presa.



Avvertimento

Da questo dispositivo posso scaturire pericoli, se viene utilizzato in modo non corretto o non conforme alla sua destinazione da persone senza formazione! Tenere conto delle qualifiche del personale!



Avvertimento

Questo dispositivo non è un giocattolo e non deve essere maneggiato da bambini.



Avvertimento

Pericolo di soffocamento!

Non lasciare incustodito il materiale di imballaggio.

Potrebbe diventare un gioco pericoloso per bambini.



Attenzione

Pericolo di lesione dovuto a parti svolazzanti!

Prima di accendere il dispositivo, assicurarsi che parti di vestiti o capelli non si trovino nelle vicinanze dell'entrata e dell'uscita dell'aria!

Avviso

Tenere presente la protezione da sovratensioni.

Il dispositivo è dotato di una protezione da sovratensioni. Tenere conto che durante i controlli della sicurezza elettrica la tensione di prova deve essere ridotta a 250 V.

Avviso

Non utilizzare mai il dispositivo senza il filtro dell'aria inserito all'entrata dell'aria!

Senza il filtro dell'aria, l'interno del dispositivo si sporca molto. Questo può ridurre la potenza e danneggiare il dispositivo.

Avviso

Per pulire il dispositivo non utilizzare detergenti corrosivi, abrasivi o solventi.

Comportamento in caso di emergenza

1. Spegner il dispositivo.
2. Staccare il dispositivo dall'alimentazione elettrica: Scollegare il cavo elettrico dalla presa di corrente, estraendo la spina elettrica dalla presa.
3. Non allacciare nuovamente all'alimentazione elettrica un dispositivo difettoso.

Informazioni relative al dispositivo

Descrizione del dispositivo

I depuratori d'aria vengono utilizzati per filtrare l'aria ambientale. Nei cantieri o nelle zone di ristrutturazione, possono verificarsi elevate concentrazioni di polvere, per es. durante l'impiego di frese ad angolo o durante i lavori a getto, lo scalpello o i lavori di smantellamento, come anche durante la preparazione della miscela di malta asciutta o delle colle per piastrelle.

I depuratori d'aria della serie TAC servono – a seconda del filtro inserito – per eliminare la polvere di amianto, calcinacci, quarzo, farina e legno, oltre a spore di muffa e particelle di colore e fibre minerali presenti nell'aria, che possono presentarsi durante i lavori sopra citati.

Queste polveri devono essere aspirate il più vicino possibile al luogo di origine, per ridurre al minimo il carico inquinante dell'aria da respirare. A seconda della qualità del filtro impiegato, è consentito l'utilizzo del dispositivo per la separazione di polveri minerali quarzifere, polvere di legno, polveri piombifere, fibre minerali artificiali o fibre ad alta temperatura.

È possibile anche l'impiego di un dispositivo estraattore a depressione nella bonifica di muffa e amianto. In caso di altre sostanze pericolose, necessitano altre esigenze; per questa ragione, osservare le corrispondenti regole tecniche per le sostanze pericolose (TRGS) o le disposizioni locali.

Il dispositivo è adatto a:

- produrre depressione in un ambiente, ad es. in ambienti fortemente carichi di inquinanti;
- depurare l'aria nelle aree di lavoro con ricircolo dell'aria, ad es. cantieri interni, officine, ecc.;
- produrre depressione in un ambiente, ad es. nelle camere bianche;
- alimentare aria fresca filtrata.

Il dispositivo presenta la seguente struttura:

- Involucro con supporto per impilamento
- ventilazione regolabile per il trasporto dell'aria
- Monitoraggio dei filtri per la portata d'aria

Il dispositivo può essere dotato di diversi filtri. Questo offre la possibilità all'utente di configurare sia le qualità dei filtri sia la disposizione della catena di filtrazione a seconda dell'area di utilizzo. I filtri devono essere scelti a seconda dell'area di utilizzo.

Il dispositivo è omologato per la bonifica dell'amianto in conformità al TRGS 519, classe di polvere H.

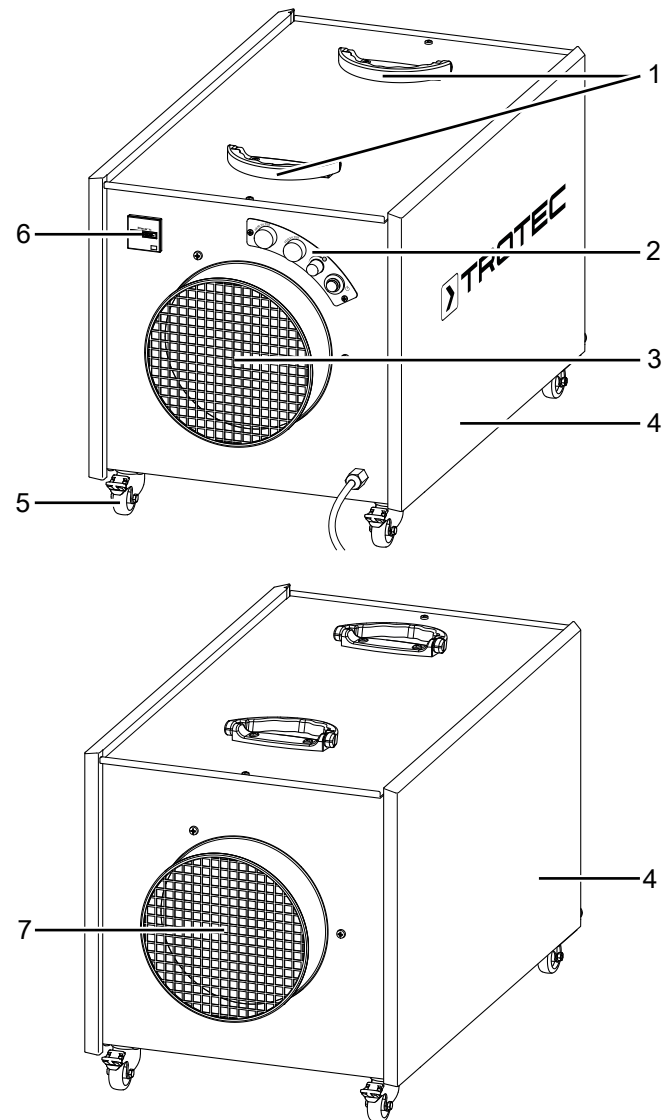


Informazioni

I filtri non sono compresi nella fornitura!

Selezionare i filtri dal nostro assortimenti di filtri, a seconda dell'area di utilizzo. Inserire i filtri da voi selezionati, prima della messa in funzione iniziale.

Rappresentazione del dispositivo



N.	Definizione
1	Maniglie di trasporto
2	Quadro di controllo
3	Apertura di uscita dell'aria
4	Pannello laterale (pannello di revisione)
5	Rullo di trasporto
6	Contaore di funzionamento
7	Apertura di aspirazione dell'aria

Trasporto e stoccaggio

Avviso

Se il dispositivo viene immagazzinato o trasportato in modo non conforme, il dispositivo può essere danneggiato.

Fare attenzione alle informazioni relative al trasporto e allo stoccaggio del dispositivo.

Trasporto

Osservare le seguenti indicazioni **prima** di ogni trasporto:

- Spegnerne il dispositivo.
- Scollegare il cavo elettrico dalla presa di corrente, estraendo la spina elettrica dalla presa.
- Non utilizzare il cavo elettrico come cavo di traino.

Osservare le seguenti indicazioni **dopo** ogni trasporto:

- Dopo ogni trasporto, riposizionare il dispositivo in posizione eretta.

Stoccaggio

In caso di non utilizzo del dispositivo, osservare le seguenti condizioni di stoccaggio:

- Immagazzinare il dispositivo asciutto e protetto contro gelo e calore.
- Stoccare il dispositivo in posizione eretta e in un posto protetto dalla polvere e dall'irraggiamento diretto del sole.
- Proteggere il dispositivo eventualmente con un involucro dalla polvere che può penetrarvi.

Montaggio e messa in funzione

Dotazione

- 1 x dispositivo
- 1 x istruzioni

Disimballaggio del dispositivo

1. Aprire il cartone ed estrarre il dispositivo.
2. Rimuovere completamente l'imballaggio del dispositivo.
3. Srotolare completamente il cavo elettrico. Fare attenzione che il cavo elettrico non sia danneggiato e non danneggiarlo durante lo srotolamento.

Montaggio

Inserimento del filtro



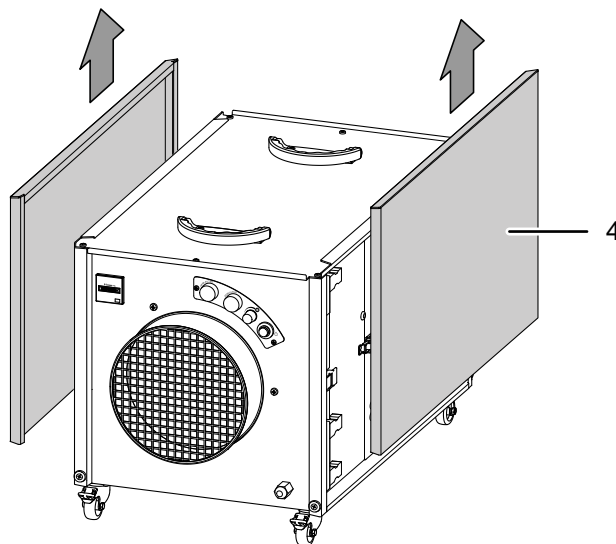
Informazioni

I filtri non sono compresi nella fornitura!

Selezionare i filtri dal nostro assortimenti di filtri, a seconda dell'area di utilizzo. Inserire i filtri da voi selezionati, prima della messa in funzione iniziale.

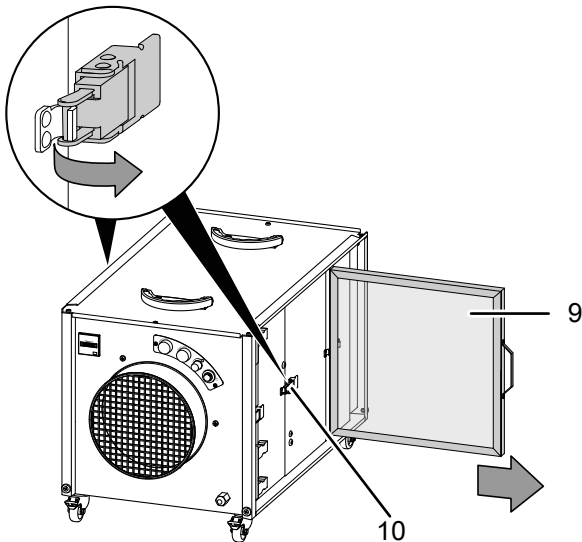
Prima della messa in funzione, è necessario configurare la catena di filtrazione del dispositivo in conformità con l'area di utilizzo desiderata. Si hanno a disposizione due scatole filtri. Le scatole filtri si trovano dietro ai pannelli di revisione laterali (4).

1. Per inserire i filtri, rimuovere i due pannelli laterali (4) estraendoli verso l'alto.



2. Aprire le chiusure di serraggio (10) su entrambi i lati del dispositivo.

3. Estrarre prima il telaio di serraggio (9).



4. A seconda delle esigenze, rimuovere ulteriori scatole dal dispositivo.

Avviso

Durante il montaggio dei filtri, rispettare la corretta direzione del flusso corrispondente alla direzione del flusso dell'aria (direzione del flusso dell'aria: da dietro in avanti)!

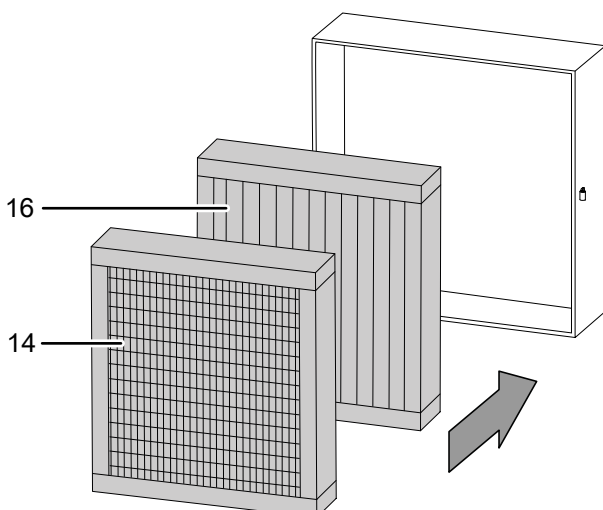
SCATOLA 1: SCATOLA PREFILTRI

La scatola prefiltri può essere caricata con un filtro grossolano G e/o con un filtro fine F.

Si consiglia di inserire almeno un filtro grossolano per le pre-pulizia, onde massimizzare la durata di utilizzo del filtro successivo.

- Filtro grossolano G: Z-Line G4 (14)
- Filtro fine F: Plissé M5 fino a F9 (16)

Il filtro grossolano deve essere inserito in modo che si trovi per primo nel flusso d'aria.



SCATOLA 2: SCATOLA FILTRI

Nella scatola filtri viene inserito uno dei tipi seguenti di filtro principale.

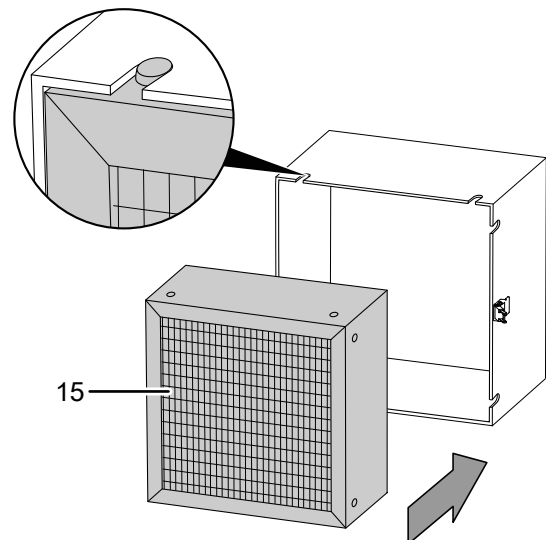
Versione I:

Filtro di particelle sospese: da E10 a H14 ovvero da classe di polvere M alla classe H (15)

Il filtro di particelle sospese viene inserito nel seguente modo nella scatola filtri, con la sua cornice filtro:

1. Estrarre la cornice filtro dalle scanalature di guida.
2. Inserire la cornice filtro sul lato di uscita dell'aria del filtro di particelle sospese.
3. Inserire il filtro di particelle sospese con la cornice filtro nella scatola filtri 2. Fare attenzione che la cornice filtro entri nuovamente nelle scanalature di guida.

Eventualmente, posare il filtro per particelle sospese con la cornice filtro su un tavolo e inserire la scatola filtri 2 da sopra nella cornice filtro.



Versione II – alternativa:

Filtro a tasche: da M5 a F9

In caso di utilizzo del filtro a tasche, il filtro fine nella scatola prefiltri 1 può essere omesso.

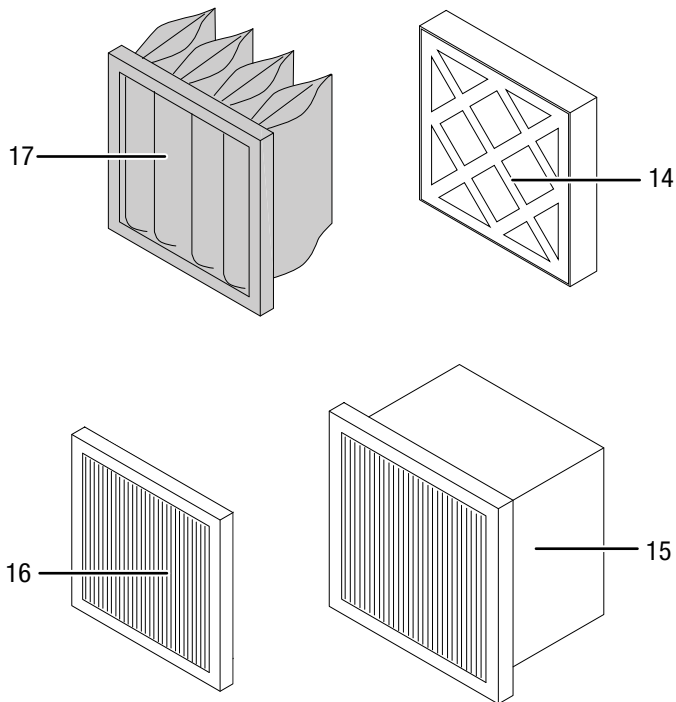
Il filtro a tasche viene semplicemente inserito nella scatola filtri, senza alcun montaggio aggiuntivo. La cornice filtro non deve essere rimossa in questo caso.

Avviso

Se il dispositivo avverte che il prefiltro (scatola 1) o il filtro principale (scatola 2) è consumato, viene ancora garantito un passaggio di aria di 500 m³/h (TAC 1500) o 1000 m³/h (TAC 3500). Le disposizioni contro gli Infortuni sul Lavoro pianificate, in questo caso consigliano la sostituzione del filtro per una filtrazione efficace delle sostanze nocive.

Tipi di filtri (non compresi nella fornitura)

I filtri d'aria previsti sono specificatamente abbinati a questi dispositivi e, in riferimento alle dimensioni geometriche, hanno la superficie filtrante più grande possibile. Così viene garantito il passaggio massimo di aria e la durata di utilizzo più lunga per un funzionamento sicuro.



N.	Definizione
14	Z-Line G4
15	Filtro per particelle sospese E10 fino a H14 / classe di polvere M + H
16	Filtro plissé da M5 a F9
17	Filtro a tasche M5 fino a F9

La funzione Vario-Shift offre all'utente la possibilità di selezionare la qualità del filtro e la catena di filtrazione adeguata all'utilizzo e alle normative e direttive in vigore.

La catena di filtrazione e la configurazione dipendono dalla dimensione delle particelle di sostanze nocive, dal grado di separazione dei filtri e dall'area di utilizzo. La tecnica di filtrazione viene controllata da sensori. Per un debito monitoraggio della funzionalità dei filtri vengono collegate delle condutture per tubi flessibili dei sensori a entrambe le scatole filtro.

Configurazione A

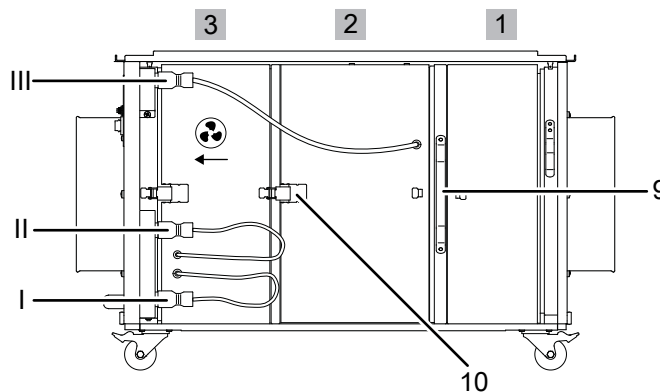
Configurazione generale per la filtrazione dell'aria da polveri grossolane e fini o per la separazione delle particelle sospese, in conformità alla norma EN 60335-2-69 fino alla classe di polvere H. La priorità è in questo caso la filtrazione delle particelle di polvere e delle particelle sospese nocive e potenzialmente nocive alla salute. La catena di filtrazione deve funzionare con depressione, cioè con un ventilatore posizionato a valle: il **ventilatore** deve essere posizionato **dopo** il filtro principale **SCATOLA FILTRI 2**.

Configurazione B

Qui di norma, l'aria viene condotta da un'area inquinata a un'area pulita, per es. come apporto di aria fresca filtrata. Le particelle sospese in conformità con EN 1822-1:1998 fino a classe di filtri H14 possono essere filtrate, i gradi di separazione maggiori sono possibili con una portata d'aria ridotta. La catena di filtrazione viene fatta funzionare in sovrappressione, cioè con un ventilatore posizionato a valle: il **ventilatore** deve essere posizionato **prima** del filtro principale **SCATOLA FILTRI 2**.

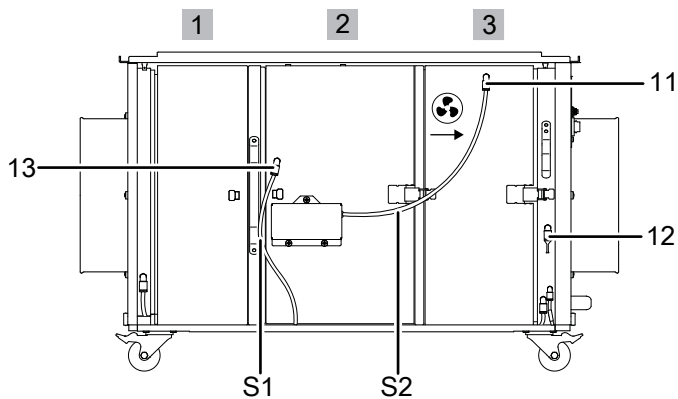
La serie TAC dispone della funzione Vario-Shift. Questo significa che gli elementi di filtrazione possono essere disposti in modo variabile per tutte le applicazioni, conformemente alle disposizioni.

Vista laterale lato elettrico:



N.	Definizione
1	SCATOLA PREFILTRI: FILTRO GROSSOLANO G e/o FILTRO FINE F
2	SCATOLA FILTRI: Filtro per particelle sospese o filtro a tasche
3	SCATOLA VENTILATORE
I	Attacco per scatola filtri 2
II	Allaccio per il comando del ventilatore
III	Attacco per scatola ventilatore 3
9	Telaio di fissaggio
10	Ganci di chiusura

Vista laterale lato tubo flessibile sensore:



N.	Definizione
S1	Tubo flessibile sensore S1
S2	Tubo flessibile sensore S2
11	Punto di misurazione per scatola ventilatore 3
12	Punto di misurazione per telaio (qui con tappo connettore)
13	Punto di misurazione per scatola filtri 2

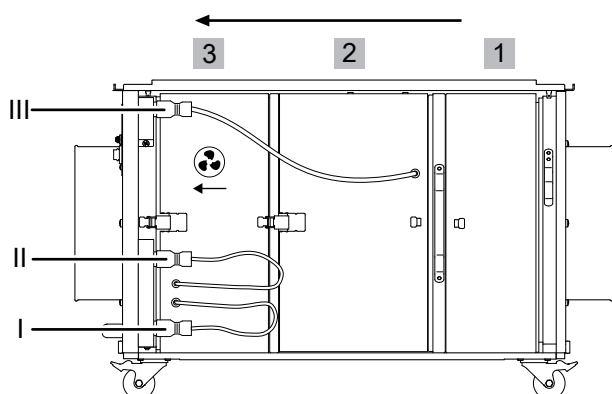
Disposizione e collegamento delle scatole filtri

I filtri a tasche e i filtri linea Z devono essere installati verticalmente, per ottenere un livello di efficacia ottimale.

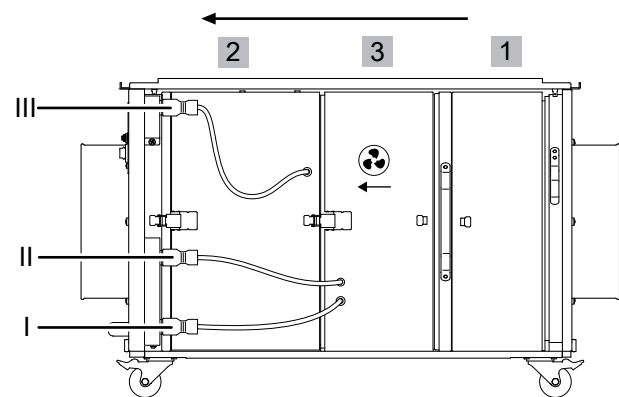
1. Posizionare la SCATOLA PREFILTRI 1 con il filtro inserito nella prima posizione dietro all'apertura di aspirazione dell'aria.
2. Inserire la SCATOLA FILTRI 2 e la SCATOLA VENTILATORE 3 in conformità con la configurazione desiderata.
3. Inserire il telaio di fissaggio dietro alla SCATOLA PREFILTRI 1.
4. Collegare tutte le chiusure di serraggio, sia sul lato elettrico sia sul lato del tubo flessibile del sensore.
5. Collegare gli allacci dei cavi sul lato elettrico con le spine corrispondenti:

	Spina	Cavo	Attacco
CAVO 1	nero	grigio	III
CAVO 2	bianco	nero	II
CAVO 3	nero	nero	I

Configurazione A:



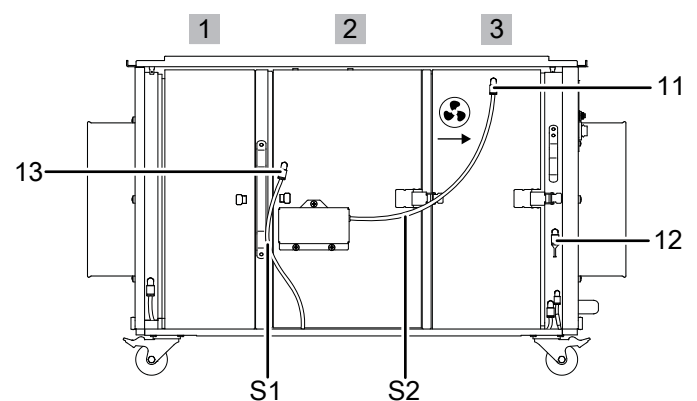
Configurazione B:



Collegare successivamente i due tubi flessibili sensore sul lato del tubo flessibile sensore, a seconda della configurazione selezionata:

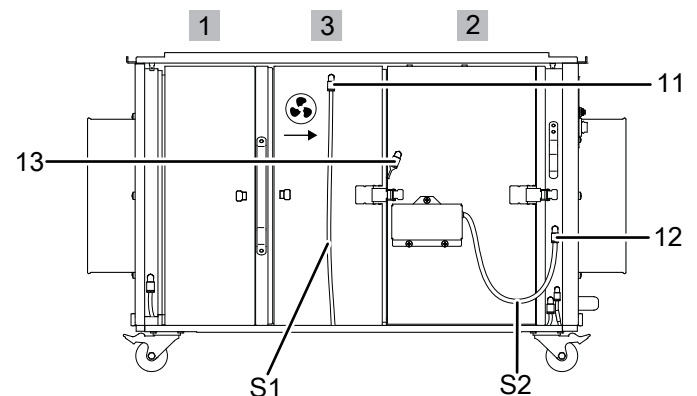
Configurazione A

- (11): Tubo flessibile sensore S2 => Scatola ventilatore 3
- (12): Tappo connettore B => Telaio
- (13): Tubo flessibile sensore S1 => Scatola filtri 2



Configurazione B

- (11): Tubo flessibile sensore S1 => Scatola ventilatore 3
- (12): Tubo flessibile sensore S2 => telaio
- (13): Tappo connettore B => Scatola filtri 2

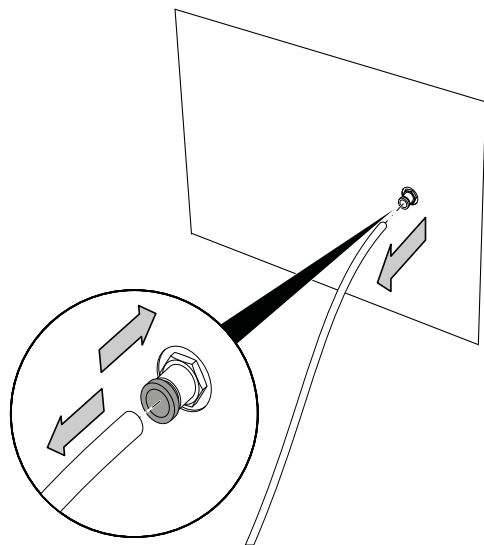


Avviso

Premere i tubi flessibili sensore **saldamente** nella presa del sensore corrispondente, finché il tubo non scatta chiaramente in posizione.

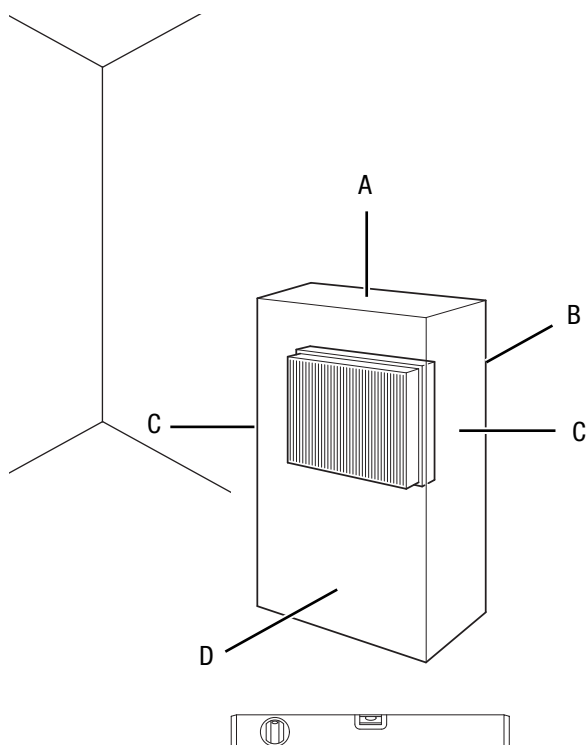
Il tappo connettore deve essere riposizionato a seconda della configurazione – le prese dei sensori non devono rimanere aperte, per garantire una funzione corretta.

Per rimuovere il tubo flessibile o il tappo connettore, premere sull'anello esterno del punto di misurazione, e tirare contemporaneamente il tubo flessibile o il tappo connettore.



Messa in funzione

Durante l'installazione osservare le distanze minime del dispositivo dalle pareti e dagli oggetti, in conformità con il capitolo Allegato tecnico.

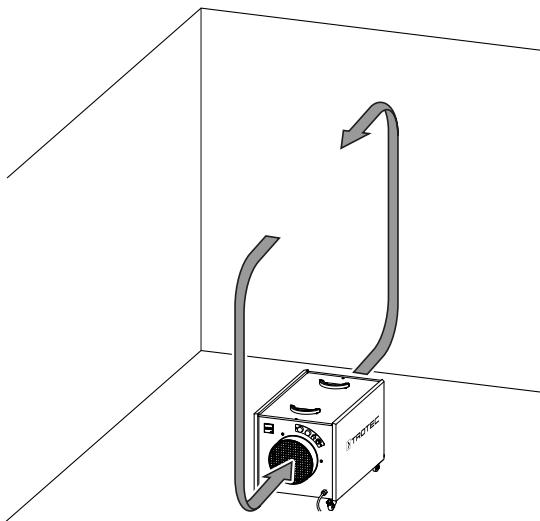


- Prima di rimettere in funzione il dispositivo, controllare le condizioni del cavo elettrico. In caso di dubbi in merito al corretto funzionamento, chiamare il servizio di assistenza.
- Collocare il dispositivo in posizione eretta e stabile su una superficie orizzontale e stabile.
- Evitare di posare il cavo elettrico o gli altri cavi elettrici in punti in cui si potrebbe inciampare, in particolare quando il dispositivo viene posizionato al centro del locale. Utilizzare ponti passacavi.
- Assicurarsi che le prolunghe dei cavi siano completamente srotolate.
- Posizionare il dispositivo nelle vicinanze della fonte di inquinamento dell'aria.
- Nell'installare il dispositivo, mantenere una distanza sufficiente dalle fonti di calore.
- Fare attenzione che non vi siano tende o altri oggetti che possano ostacolare il flusso dell'aria.
- Assicurarsi che l'entrata e l'uscita dell'aria siano libere.

Posizionamento del dispositivo all'interno di un ambiente in cui deve essere depurata l'aria

- Durante l'installazione del dispositivo, fare attenzione che venga posizionato in un punto centrale nell'ambiente in cui l'aria deve essere depurata. In alternativa, è possibile posizionare il dispositivo nelle vicinanze della fonte di inquinamento dell'aria.
- Prima della messa in funzione, assicurarsi che i filtri siano stati installati nel dispositivo come desiderato.
- Inoltre, controllare se i tubi flessibili del sensore pressione sono collegati correttamente. Se il dispositivo durante il funzionamento segnala che un filtro è consumato, è necessario sostituire il filtro corrispondente. Se il dispositivo segnala, nonostante sia stato inserito un filtro nuovo, controllare se tutti i tubi flessibili sensore sono stati veramente inseriti saldamente.
- Il dispositivo lavora in modalità di circolazione dell'aria, vale a dire che l'aria sporca giunge tramite l'apertura di aspirazione dell'aria nel depuratore e viene espulsa tramite l'apertura di scarico dell'aria.

Depurazione dell'aria nell'area compartimentata tramite modalità di circolazione dell'aria:

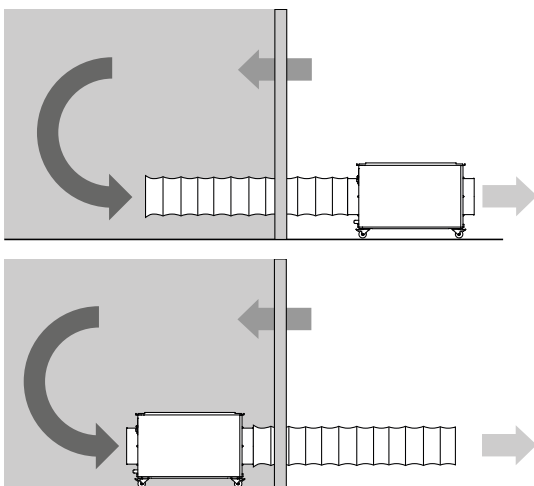


Posizionamento del dispositivo all'esterno di un ambiente in cui deve essere depurata l'aria

Il dispositivo può essere collegato a un funzionamento ad aria riciclata o ad aerazione.

- Nella modalità di circolazione dell'aria, l'aria da depurare viene condotta fuori dall'ambiente tramite un tubo flessibile, nell'apertura di aspirazione dell'aria del dispositivo. L'aria depurata viene ritrasportata nell'ambiente tramite un ulteriore tubo flessibile dall'apertura di scarico dell'aria.
- Nella modalità di aerazione, l'aria da depurare viene condotta fuori dall'ambiente tramite un tubo flessibile nell'apertura di aspirazione dell'aria del dispositivo. Così, l'ambiente viene tenuto in una leggera depressione. L'aria fresca pulita viene apportata dall'esterno.

Varianti di posizionamento per il mantenimento della depressione:



In caso di allaccio di tubi flessibili, è necessario fare attenzione a seguenti punti:

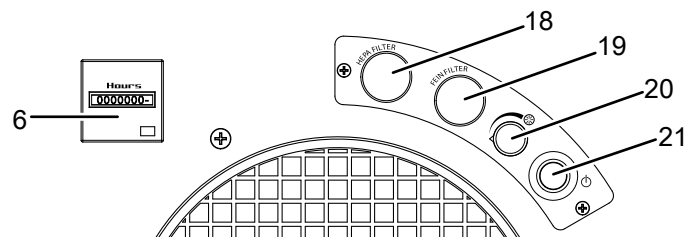
- Le tubature e i tubi flessibili devono essere progettati per la pressione statica disponibile dei ventilatori. Devono essere posati possibilmente in linea retta e completamente estesi. Sul dispositivo possono essere collegati 7,6 m di tubo flessibile per l'aria all'apertura di aspirazione e altrettanti all'apertura di scarico dell'aria.
- L'apertura di aspirazione e l'apertura di scarico dell'aria devono essere posizionati almeno a una distanza di 1 m l'una dall'altra.

Collegamento del cavo elettrico

- Inserire la spina elettrica in una presa di corrente assicurata correttamente.

Utilizzo

Elementi di comando



N.	Definizione	Descrizione
6	Contatore delle ore di funzionamento	Indicatore delle ore di funzionamento
18	Indicatore ottico e acustico della sostituzione SCATOLA FILTRI 2	Indicatore per la sostituzione del filtro a tasche o del filtro per particelle sospese
19	Indicatore ottico e acustico della sostituzione SCATOLA PREFILTRI 1	Indicatore per la sostituzione del filtro fine o grossolano necessario
20	Manopola <i>Portata d'aria</i>	Impostazione della portata d'aria desiderata
21	Tasto On/Off	Accensione o spegnimento del dispositivo

Accensione del dispositivo

Se si posiziona il dispositivo come descritto al capitolo Messa in funzione, è possibile accenderlo.

1. Assicurarsi che l'entrata e l'uscita dell'aria non siano coperti.
2. Ruotare la manopola *Portata d'aria* (20) in senso antiorario sulla posizione più bassa.
3. Premere il tasto *On/Off* (21).
⇒ Il tasto *On/Off* (21) si illumina.

Impostazione della portata d'aria

Con la regolazione continua del flusso d'aria si ha la possibilità di regolare il numero di giri del ventilatore e quindi la portata d'aria del dispositivo.

Con la disposizione dei filtri G4, F7 e H13 per soddisfare i requisiti della classe di polvere H, con il tubo di scarico collegato (7,6 m, posato con 2 archi a 90°) collegato, il dispositivo raggiunge una portata d'aria di:

- TAC 1500: 600 m³/h
- TAC 3500: 1150 m³/h

Se l'indicatore di sostituzione (18) o (19) segnala che è necessaria la sostituzione del filtro, è comunque sempre garantita ancora quanto meno la seguente portata d'aria:

- TAC 1500: 500 m³/h
- TAC 3500: 1000 m³/h

Sostituire il filtro corrispondente entro breve.

1. Per aumentare la portata d'aria, ruotare la manopola *Portata d'aria* (20) in senso orario.
2. Per diminuire la portata d'aria, ruotare la manopola *Portata d'aria* (20) in senso antiorario.

Messa fuori servizio



Avvertimento relativo a tensione elettrica

Non toccare la spina elettrica con mani umide o bagnate!

- Spegnere il dispositivo.
- Scollegare il cavo elettrico dalla presa di corrente, estraendo la spina elettrica dalla presa.
- Pulire il dispositivo secondo quanto riportato nel capitolo *Manutenzione*.
- Immagazzinare il dispositivo in conformità con il capitolo *Trasporto e immagazzinaggio*.

Accessori disponibili da ordinare successivamente



Avvertimento

Utilizzare solo accessori e dispositivi aggiuntivi che sono indicati nelle presenti istruzioni.

L'utilizzo di utensili o altri accessori diversi da quelli consigliati nelle istruzioni può comportare un pericolo di lesioni.

Definizione	Codice articolo TAC 1500	Codice articolo TAC 3500
Filtro Z-Line G4	7.160.000.404	7.160.000.428
F7 Filtro a cassetta plissé	7.160.000.409	7.160.000.429
F7 Filtro a tasche	7.160.000.414	7.160.000.430
H13 Filtro per particelle sospese con omologazione per classe di polvere H	7.160.000.424	7.160.000.431
Filtro per nebbia di pittura	7.160.000.416	7.160.000.432
Tubo flessibile per il trasporto dell'aria Tronect SP-T, lunghezza 7,6 m	6.100.001.200	6.100.001.205

Errori e disturbi

Il funzionamento perfetto del dispositivo è stato controllato più volte durante la sua produzione. Nel caso in cui dovessero, ciononostante, insorgere dei disturbi nel funzionamento, controllare il dispositivo secondo la seguente lista.

Il dispositivo non si avvia:

- Controllare l'alimentazione elettrica.
- Controllare che il cavo elettrico e la spina elettrica non siano danneggiati.
- Controllare il fusibile di protezione principale.
- Attendere 10 minuti prima di riavviare il dispositivo. Se il dispositivo non dovesse avviarsi, far eseguire un controllo elettrico da un'impresa specializzata o da Trotec.

Il dispositivo è rumoroso o vibra:

- Controllare se il dispositivo è stato posizionato in modo eretto e stabile.

Il dispositivo si riscalda molto, è rumoroso o perde potenza:

- Controllare che le entrate dell'aria e il filtro dell'aria non siano sporchi. Rimuovere la sporcizia esterna.

Il dispositivo emana un odore sgradevole:

- Nell'aria può esserci del fumo, ad esempio fumo di tabacco intenso, odori e impurità. Ventilare l'ambiente.

Il dispositivo ancora non funziona perfettamente dopo questi controlli:

Contattare il servizio di assistenza. Portare eventualmente il dispositivo presso un'azienda di impianti elettrici autorizzata o presso Trotec per farlo riparare.

Manutenzione

Attività da svolgere prima dell'inizio della manutenzione



Avvertimento relativo a tensione elettrica

Non toccare la spina elettrica con mani umide o bagnate!

- Spegnerne il dispositivo.
- Scollegare il cavo elettrico dalla presa di corrente, estraendo la spina elettrica dalla presa.



Avvertimento relativo a tensione elettrica

I lavori che richiedono l'apertura del dispositivo devono essere eseguiti esclusivamente da imprese specializzate autorizzate o da Trotec.

Avviso

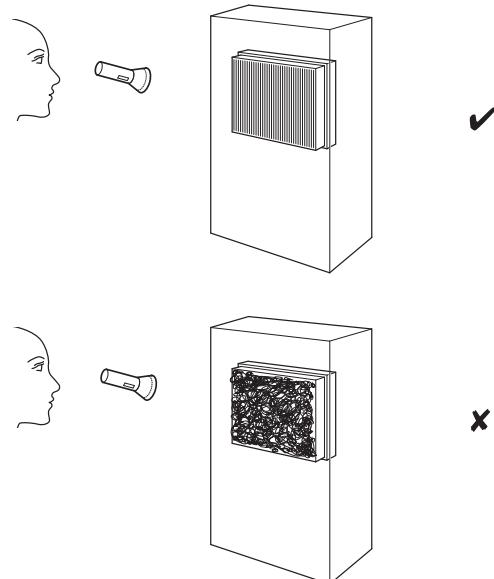
Tenere presente la protezione da sovratensioni. Il dispositivo è dotato di una protezione da sovratensioni. Tenere conto che durante i controlli della sicurezza elettrica la tensione di prova deve essere ridotta a 250 V.

Pulizia dell'involucro

Pulire l'involucro con un panno umido, morbido e senza pelucchi. Fare attenzione che non penetri umidità all'interno dell'alloggiamento. Fare attenzione che l'umidità non entri in contatto con gli elementi costruttivi elettrici. Per inumidire il panno, non utilizzare detergenti aggressivi, come ad es. spray detergenti, solventi, detergenti a base di alcool o abrasivi.

Controllo visivo di eventuale presenza di sporcizia all'interno del dispositivo

1. Rimuovere i filtri dell'aria.
2. Con una torcia, fare luce nelle aperture del dispositivo.
3. Controllare che non ci sia dello sporco all'interno del dispositivo.
4. Se si rileva uno spesso strato di polvere, pulire l'interno del dispositivo con un aspirapolvere.
5. Reinserrire i filtri dell'aria.



Pulizia dell'interno del dispositivo

1. Rimuovere innanzitutto i filtri e il relativo telaio come descritto al capitolo Montaggio e messa in funzione.
2. Pulire l'interno del dispositivo e il relativo telaio con un panno inumidito, morbido e senza pelucchi. Fare attenzione che non penetri umidità all'interno dell'involucro. Fare attenzione a che l'umidità non entri in contatto con i componenti elettrici. Per inumidire il panno, non utilizzare detergenti aggressivi, come per es. spray detergenti, solventi, detergenti a base di alcool o abrasivi.
3. Reinserrire il filtro dell'aria e il relativo telaio nel dispositivo.

Sostituzione del filtro

I filtri devono essere sostituiti se l'indicatore di sostituzione SCATOLA FILTRI 2 (18) o SCATOLA PREFILTRI 1 (19) si illumina durante il funzionamento ed emette un segnale acustico.

Se si rende necessaria la sostituzione di un filtro, procedere come descritto al punto Inserimento del filtro al capitolo Montaggio e messa in funzione.

Allegato tecnico
Dati tecnici

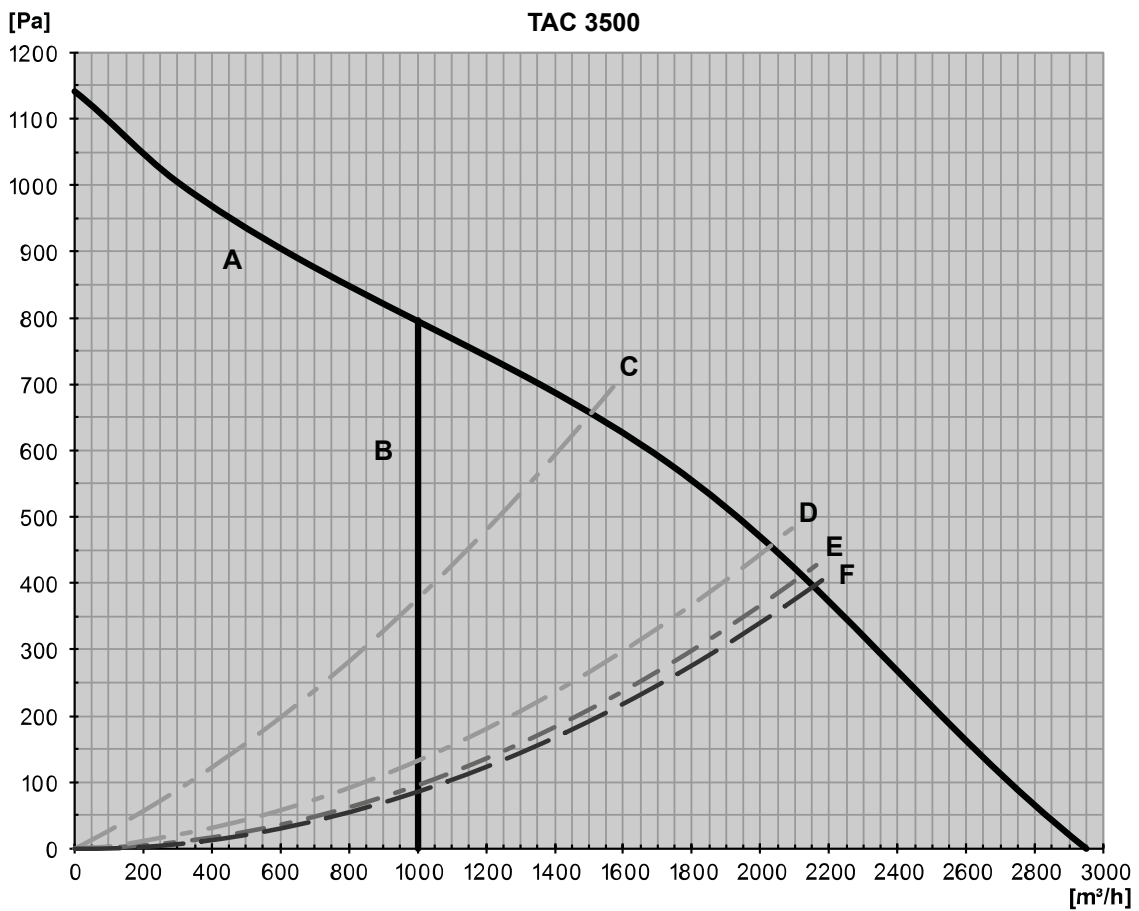
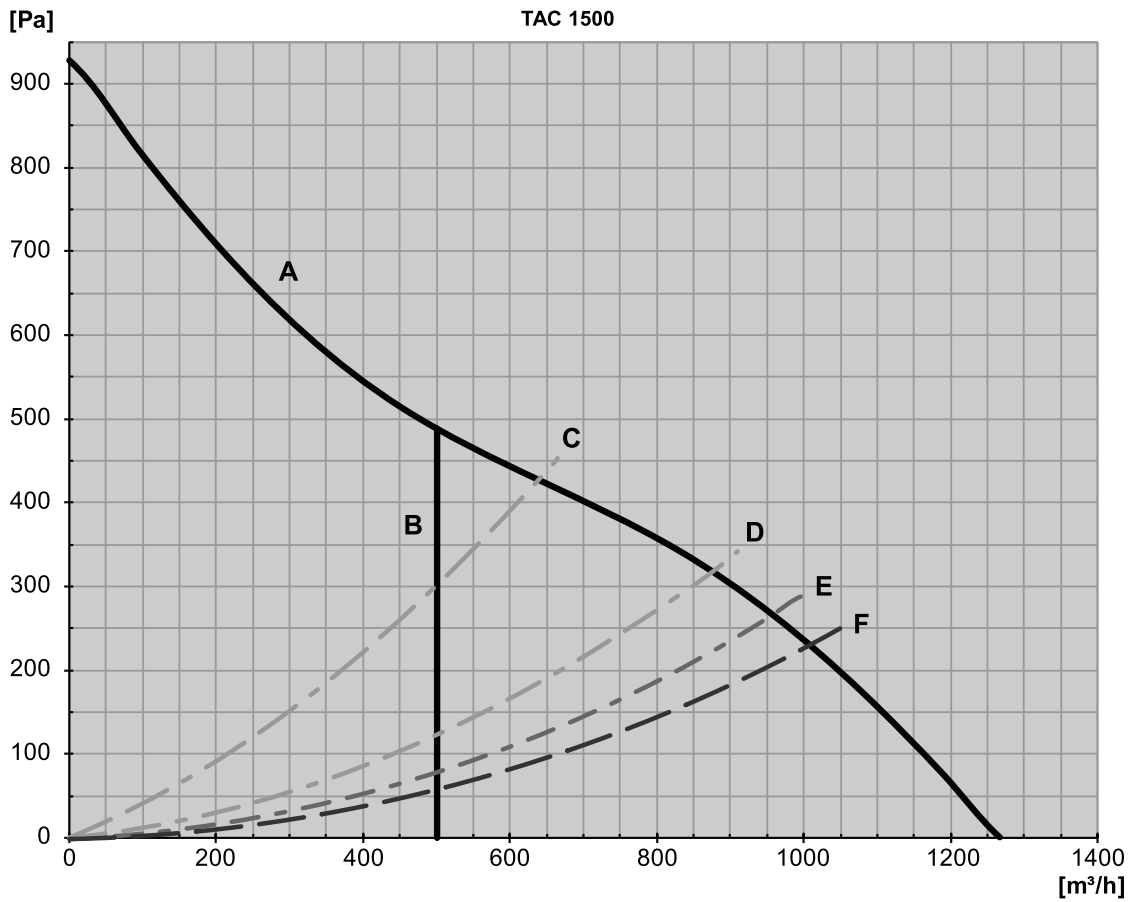
Parametri	Valore	
Modello	TAC 1500	TAC 3500
Codice articolo	1.580.000.105	1.580.000.117
Portata d'aria consigliata per la classe di polvere H	500 m ³ /h	1000 m ³ /h
Classe di polvere (in conformità alla norma DIN 60335-2-69)	Classe di polvere H (trasmissanza ≤ 0,005%) per sostanze con valori limite per il posto di lavoro ≤ 0,1 mg/m ³ , sostanze pericolose cancerogene in conformità alla GefStoffV (Ordinanza sulle sostanze pericolose) § 11, TRGS 905 o 906, autorizzato per la bonifica dell'amianto in conformità alla TRGS 519	
Potenza motore	175 W	450 W
Alimentazione elettrica	1/N/PE ~ 230 V / 50 - 60 Hz	1/N/PE ~ 230 V / 50 - 60 Hz
Potenza nominale	1,3 A	2,8 A
Cavo elettrico	CEE 7/7, lunghezza del cavo 3 m conduttura di gomma (H05RR-F3G1) lunghezza = 3,5 m	
Attacco del tubo flessibile di trasporto dell'aria lato aspirazione/scarico	200 mm	250 mm
Livello sonoro (distanza 1 m)	61 dB(A)	65 dB(A)
Misure (lunghezza x larghezza x altezza)	705 x 362 x 377 mm	885 x 460 x 532 mm
Peso	20 kg	36 kg

Si raccomanda per le combinazioni filtri specifiche per l'impiego e l'adeguamento corrispondente alla grandezza degli ambienti		TAC 1500		TAC 3500	
		ambienti adatti fino a ¹⁾			
Aree d'impiego	Combinazione filtro	m ³	m ²	m ³	m ²
Polvere grossolana ²⁾ (≤ 3 LW/h ⁶⁾)	G4	220	75	500	170
Polvere fine ³⁾ (≤ 3 LW/h ⁶⁾)	G4+F7 fino a F9	110	37	270	90
Particelle sospese ⁴⁾ (≤ 3 LW/h ⁶⁾)	G4+H13	50	17	100	34
Aree igieniche ⁵⁾ (≤ 3 LW/h ⁶⁾)	G4+H13	35	12	70	23

¹⁾ Con una presunta altezza della stanza di 3 m; ²⁾ Tipiche applicazioni di polvere grossa: segatura, limatura; ³⁾ Tipiche applicazioni di polvere grossa: Lavori di ristrutturazione con materiali a contenuto di minerali o di lana di vetro; ⁴⁾ Tipiche applicazioni di particelle sospese: rettifica, bonifica dell'amianto o della muffa, polveri minerali, ecc.; ⁵⁾ H13 inserito a valle; ⁶⁾ Ricambio di aria all'ora

Dotazione opzionale	TAC 1500	TAC 3500
Ruote guida con pneumatici, anti-segno	su richiesta	su richiesta
Rulli di sostegno (invece di ruote guida)	su richiesta	su richiesta
Tasche di entrata per il carrello elevatore	su richiesta	su richiesta

Diagrammi di potenza



A	Ventilatore
B	portata d'aria consigliata per la classe di polvere H
C	con combinazione filtri G4+H13 (omologazione per la classe di polvere H) e tubo flessibile per il trasporto dell'aria*
D	con combinazione filtri G4+F7 e tubo flessibile per il trasporto dell'aria*
E	con filtro G4 e tubo flessibile per il trasporto dell'aria*
	con filtro per nebbia di pittura e tubo flessibile per il trasporto dell'aria*
F	senza filtro, con tubo flessibile per il trasporto dell'aria*
* Allacciato sul lato di pressione, lunghezza standard 7,6 m, posato con un arco a 90°. In caso di posa dritta e senza curve del tubo d'aria è necessario una portata d'aria aumentata di fino al 25 %!	

Smaltimento

Smaltire il materiale da imballaggio sempre in modo compatibile con l'ambiente e in conformità con le disposizioni locali vigenti in materia di smaltimento.



Il simbolo del cestino barrato su un vecchio dispositivo elettrico o elettronico proviene dalla direttiva 2012/19/UE. Quest'ultima dice che questo dispositivo non deve essere smaltito nei rifiuti domestici alla fine della sua durata. Nelle vicinanze di ognuno sono a disposizione i punti di raccolta per i vecchi dispositivi elettrici ed elettronici. Gli indirizzi possono essere reperiti dalla propria amministrazione comunale o municipale. Per molti paesi dell'UE è possibile informarsi su ulteriori possibilità di restituzione anche sul sito web <https://hub.trotec.com/?id=45090>. Altrimenti, rivolgersi a un rappresentante di dispositivi usati riconosciuto, approvato per il proprio paese.

Grazie alla raccolta differenziata dei vecchi dispositivi elettrici ed elettronici si intende rendere possibile il riutilizzo, l'utilizzazione del materiale o altre forme di utilizzazione dei vecchi dispositivi, oltre a prevenire l'impatto negativo sull'ambiente e sulla salute umana, attraverso lo smaltimento delle sostanze pericolose eventualmente contenute nei dispositivi.

Dichiarazione di conformità

Traduzione della dichiarazione di conformità originale ai sensi della direttiva macchine CE 2006/42/CE, Allegato II Parte 1 Sezione A

Noi, Trotec GmbH, dichiariamo sotto propria responsabilità che il prodotto di seguito denominato è stato sviluppato, costruito e prodotto in conformità ai requisiti della direttiva macchine CE nella seguente versione: 2006/42/CE.

Modello/Prodotto: TAC 1500
TAC 3500

Tipo di prodotto: depuratore d'aria

Anno di costruzione da: 2023

Direttive UE afferenti:

- 2011/65/UE
- 2014/30/UE

Norme armonizzate applicate:

- EN ISO 12100:2010
- EN ISO 13849-1:2015
- EN ISO 13857:2019
- EN ISO 14118:2018
- EN 55011:2016
- EN 55011:2016/A1:2017
- EN 55011:2016/A11:2020
- EN 60204-1:2018
- EN 60335-1:2012
- EN 60335-1:2012/A11:2014
- EN 60335-1:2012/A13:2017
- EN 60335-1:2012/AC:2014
- EN 60335-1:2012/A15:2021
- EN 60335-2-65:2003
- EN 60335-2-65:2003/A11:2012
- EN 61000-6-3:2007
- EN 61000-6-3:2007/A1:2011
- EN 61000-6-3:2007/A1:2011/AC:2012

Norme nazionali applicate e specifiche tecniche:

- Nessuna

Produttore e nome del responsabile della documentazione tecnica:

Trotec GmbH
Grebbener Straße 7, D-52525 Heinsberg, Germania
Telefono: +49 2452 962-400
E-mail: info@trotec.de

Luogo e data dell'emissione:



Joachim Ludwig, Amministratore

Trotec GmbH

Grebener Str. 7
D-52525 Heinsberg

☎ +49 2452 962-400

☎ +49 2452 962-200

✉ info@trotec.com

www.trotec.com