

AIRGOCLEAN® ONE

IT

TRADUZIONE DELLE
ISTRUZIONI ORIGINALI
DEPURATORE D'ARIA



Sommario

Avvertimenti presenti sulle istruzioni per l'uso 2

Sicurezza 2

Informazioni relative al dispositivo 5

Trasporto e stoccaggio..... 6

Montaggio e messa in funzione 6

Utilizzo 7

Errori e anomalie 18

Manutenzione 20

Smaltimento..... 24

Allegato tecnico..... 24

Dichiarazione di conformità..... 31

Avvertimenti presenti sulle istruzioni per l'uso

Simboli



Avvertimento relativo a tensione elettrica

Questo simbolo indica che sussistono pericoli di vita e per la salute delle persone, a causa della tensione elettrica.



Avvertimento

Questa parola chiave definisce un pericolo con un livello di rischio medio, che se non viene evitato potrebbe avere come conseguenza la morte o una lesione grave.



Attenzione

Questa parola chiave definisce un pericolo con un livello di rischio basso, che se non viene evitato potrebbe avere come conseguenza una lesione minima o leggera.

Avviso

Questa parola chiave indica la presenza di informazioni importanti (per es. relative a danni a cose), ma non indica pericoli.



Informazioni

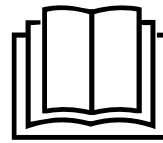
Gli avvertimenti con questo simbolo aiutano a eseguire in modo veloce e sicuro le proprie attività.



Osservare le istruzioni

Gli avvertimenti contrassegnati con questo simbolo indicano che devono essere osservate le istruzioni per l'uso.

La versione aggiornata di queste istruzioni per l'uso e la dichiarazione di conformità UE possono essere scaricate dal seguente link:



AirgoClean® One



<https://hub.trotec.com/?id=44900>

Sicurezza

Leggere le presenti istruzioni con attenzione prima della messa in funzione/dell'utilizzo del dispositivo e conservare le istruzioni sempre nelle immediate vicinanze del luogo di installazione o presso il dispositivo stesso.



Avvertimento

Leggere tutte le indicazioni di sicurezza e le istruzioni.

L'inosservanza delle indicazioni di sicurezza e delle istruzioni può causare scosse elettriche, incendi e/o lesioni gravi.

Conservare tutte le indicazioni di sicurezza e le istruzioni per il futuro.

Questo dispositivo può essere utilizzato da bambini a partire da 8 anni e da persone con capacità fisiche, sensoriali o mentali ridotte o con mancanza di esperienza o conoscenza, se sono supervisionati o se sono stati formati sull'utilizzo sicuro del dispositivo e se capiscono i pericoli che ne possono risultare. I bambini non devono giocare con il dispositivo. La pulizia e la manutenzione da parte dell'utente non devono essere eseguite da bambini senza supervisione.

- Non utilizzare il dispositivo in ambienti o aree a rischio di esplosione e non posizionarlo in tali locali.
- Non utilizzare il dispositivo in atmosfere aggressive.
- Posizionare il dispositivo in posizione verticale e in modo stabile su un fondo che ne sopporti il peso.
- Far asciugare il dispositivo dopo la pulizia con acqua. Non metterlo in funzione se è bagnato.
- Non mettere in funzione o comandare il dispositivo se si hanno mani umide o bagnate.
- Non esporre il dispositivo al getto diretto di acqua.
- Non esporre il dispositivo a liquidi poiché non presenta una protezione agli spruzzi d'acqua.
- Non infilare mai oggetti o elementi nel dispositivo.
- Non coprire il dispositivo durante il suo funzionamento.

- Non sedersi sul dispositivo.
- Il dispositivo non è un giocattolo. Tenere lontani bambini e animali.
- Controllare il dispositivo prima di ogni utilizzo, e verificare che gli accessori e gli allacci non siano danneggiati. Non utilizzare dispositivi o parti di dispositivi danneggiati.
- Assicurarsi che tutti i cavi elettrici che si trovano all'esterno del dispositivo siano protetti da possibili danneggiamenti (per es. causati da animali). Non utilizzare mai il dispositivo se sono presenti danni ai cavi elettrici o all'alimentazione elettrica!
- L'alimentazione elettrica deve essere conforme alle indicazioni riportate nell'Allegato Tecnico.
- Inserire la spina elettrica in una presa di corrente assicurata correttamente.
- Scegliere le prolunghe del cavo elettrico rispettando le indicazioni dei dati tecnici. Srotolare completamente il cavo della prolunga. Evitare il sovraccarico elettrico.
- Scollegare il cavo elettrico dalla presa di corrente prima di iniziare i lavori di manutenzione e di riparazione sul dispositivo, estraendo la spina elettrica dalla presa.
- Spegnerne il dispositivo e rimuovere il cavo elettrico dalla presa di corrente, quando il dispositivo non viene utilizzato.
- Controllare che il cavo elettrico e la spina elettrica non siano danneggiati. Se si riscontrano danni, non provare a rimettere in funzione il dispositivo. Ordinate un nuovo cavo elettrico con spina elettrica da Trotec e usatelo per sostituire il cavo elettrico con la spina elettrica difettoso. I cavi elettrici difettosi rappresentano un serio pericolo per la salute!
- Durante l'installazione osservare le distanze minime del dispositivo dalle pareti e dagli oggetti e le condizioni di stoccaggio e di funzionamento, in conformità dell'Allegato Tecnico.
- Assicurarsi che siano liberi almeno due lati dell'entrata e dell'uscita dell'aria.
- Assicurarsi che nelle immediate vicinanze dell'entrata e dell'uscita dell'aria non vi siano mai oggetti liberi e sedimenti di sporco.
- Non rimuovere alcuna indicazione sulla sicurezza, adesivo o etichetta dal dispositivo. Mantenere le indicazioni sulla sicurezza, gli adesivi o le etichette in buone condizioni, affinché si possano leggere bene.
- Assicurarsi che sul lato di aspirazione non ci sia mai della sporcizia e che non ci siano oggetti sciolti.
- Smaltire correttamente i filtri sostituiti, in particolare dopo il filtraggio di sostanze nocive per la salute.
- Non utilizzare mai il dispositivo come portaoggetti o come pedana.
- Non impostare la modalità automatica quando il dispositivo viene utilizzato per il filtraggio dei virus.
- I valori misurati visualizzati sono da valgono come indicatori e non come valori misurati assicurati.
- Nel AirgoClean One utilizzare solamente filtri e accessori che vengono consigliati dalla Trotec.
- Utilizzare il tipo di batterie a bottone CR 2025.
- Non inserire le batterie ricaricabili nel comando a distanza.
- Non ricaricare mai le batterie che non sono ricaricabili.
- É vietato utilizzare contemporaneamente dei tipi di batterie differenti o batterie nuove e usate.
- Inserire le batterie nel vano batterie rispettando la corretta polarità.
- Rimuovere le batterie scariche dal dispositivo. Le batterie contengono sostanze nocive per l'ambiente. Smaltire le batterie in conformità con le disposizioni di legge nazionali (vedi capitolo Smaltimento)
- Rimuovere le batterie dal comando a distanza se il dispositivo non viene utilizzato per un periodo di tempo prolungato.
- Non cortocircuitare mai morsetti di alimentazione nel vano batteria!
- Non ingoiare le batterie! Se si ingoia una batteria ciò può portare a gravi bruciature/corrosioni interne entro 2 ore! Le corrosioni possono portare alla morte!
- Se si ritiene che sia stata ingoiata una batteria o che quest'ultima sia entrata nel corpo in un altro modo, cercare immediatamente un medico!
- Tenere lontane dai bambini le batterie nuove e usate oltre al vano batterie aperto.
- Se il vano batterie non si chiude correttamente, non utilizzare più il dispositivo tramite il telecomando.

Uso conforme alla destinazione

Utilizzare il dispositivo per la depurazione dell'aria soltanto in ambienti interni, nel rispetto dei dati tecnici e delle indicazioni di sicurezza.

Il dispositivo filtra polvere, peli di animali, virus, microfibre della carta e dei tessuti nell'ufficio, nelle sale di ritrovo e negli ambienti abitativi.

Uso improprio prevedibile

- Non installare il dispositivo su una pavimentazione bagnata o allagata.
- Non posare alcun oggetto, come ad es. abiti, sul dispositivo.
- Non utilizzare il dispositivo all'aperto.
- Non utilizzare il dispositivo in bagni e ambienti con un elevato tasso di umidità.
- Non utilizzare il dispositivo in ambienti con una elevata produzione di polveri, ad es. in capannoni di produzione, officine o in cantieri.
- Il sistema di filtraggio integrato non è inoltre adatto per la depurazione dell'aria da polveri potenzialmente pericolose per la salute (ad es. sostanze nocive).
- Un utilizzo diverso da quello conforme alla destinazione, rappresenta un uso improprio prevedibile.
- È vietato apporre modifiche e fare installazioni o trasformazioni del dispositivo.

Qualifica del personale

Il personale addetto all'utilizzo di questo dispositivo deve:

- essere consapevole dei pericoli derivanti dai lavori eseguiti con depuratori d'aria elettrici;
- aver letto e capito le istruzioni per l'uso, in particolare il capitolo sulla sicurezza.

Pericoli residui



Avvertimento relativo a tensione elettrica

I lavori sulle parti elettriche devono essere eseguiti esclusivamente da imprese specializzate autorizzate!



Avvertimento relativo a tensione elettrica

Prima di qualsiasi lavoro sul dispositivo, rimuovere la spina elettrica dalla presa di corrente!

Non toccare la spina elettrica con mani umide o bagnate!

Scollegare il cavo elettrico dalla presa di corrente, estraendo la spina elettrica dalla presa.



Avvertimento

Da questo dispositivo posso scaturire pericoli, se viene utilizzato in modo non corretto o non conforme alla sua destinazione da persone senza formazione! Tenere conto delle qualifiche del personale!



Avvertimento

Questo dispositivo non è un giocattolo e non deve essere maneggiato da bambini.



Avvertimento

Pericolo di soffocamento!

Non lasciare incustodito il materiale di imballaggio. Potrebbe diventare un gioco pericoloso per bambini.

Avviso

Non utilizzare mai il dispositivo senza il filtro dell'aria inserito all'entrata dell'aria.

Senza il filtro dell'aria, l'interno del dispositivo si sporca molto, cosa che può ridurne la potenza e danneggiare il dispositivo.

Avviso

Per pulire il dispositivo non utilizzare detergenti corrosivi, abrasivi o solventi.

Comportamento in caso di emergenza

1. Spegnerne il dispositivo.
2. Staccare il dispositivo dall'alimentazione elettrica: Scollegare il cavo elettrico dalla presa di corrente, estraendo la spina elettrica dalla presa.
3. Non allacciare nuovamente all'alimentazione elettrica un dispositivo difettoso.

Informazioni relative al dispositivo

Descrizione del dispositivo

Il dispositivo serve per filtrare l'aria e ha l'obiettivo di ridurre gli odori e i livelli di sporcizia medio-bassi per migliorare la qualità dell'aria. È dotato di un potente ventilatore che aspira l'aria nell'area inferiore verso tutti i lati. L'aria passa attraverso il filtro e viene depurata. Successivamente, il ventilatore restituisce l'aria pulita nella stanza.

Il dispositivo dispone di un prefiltro con tessuto per filtro, un filtro HEPA e un assorbitore acustico.

Il dispositivo tramite il filtro HEPA depura l'aria da batteri, virus, pollini, acari da polvere, spore di muffa e altri allergeni. Il prefiltro (in fibra sintetica) filtra le particelle più grandi di polvere prima che l'aria passi nel filtro HEPA. L'assorbitore acustico garantisce un ambiente acustico piacevole.

Il filtro a carbone attivo opzionale elimina gli odori dall'aria.

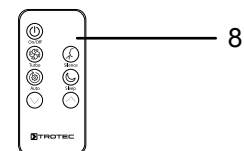
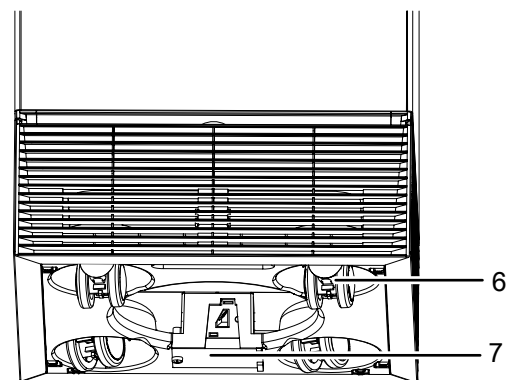
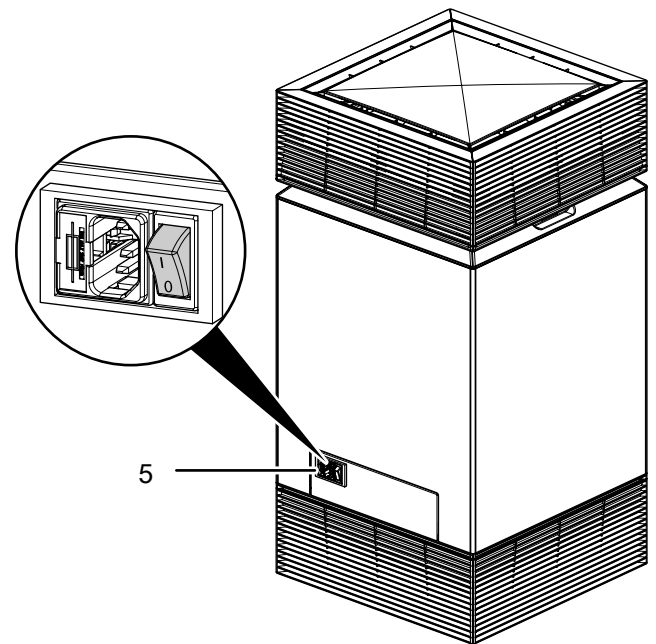
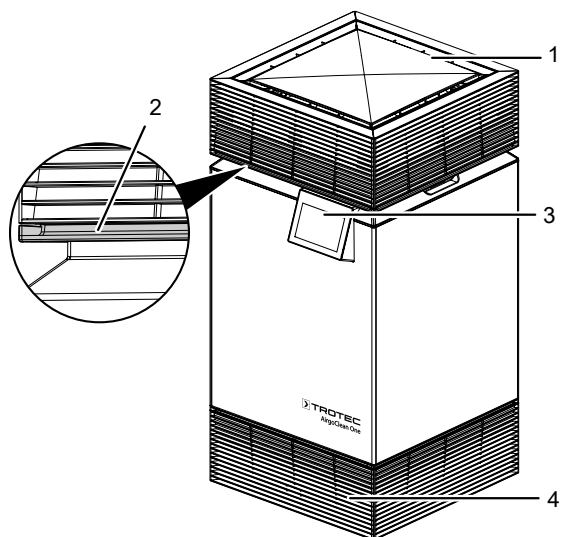
Il ventilatore a sei livelli (inclusa modalità turbo) e la sostituzione del filtro pratica e veloce consentono un semplice utilizzo.

Il dispositivo, grazie alle sue dimensioni compatte, può essere comodamente trasportato e, considerato il suo funzionamento silenzioso, può essere impiegato in ambienti interni.

Il dispositivo ha un pannello di controllo e un telecomando.

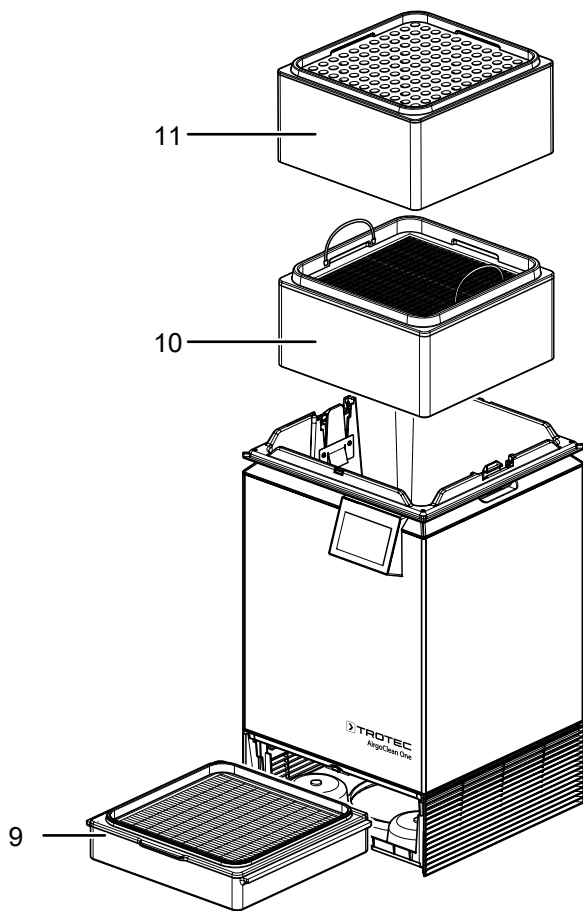
Può essere controllato via Bluetooth anche da un telefono cellulare o tablet utilizzando l'App Trotec Control.

Rappresentazione del dispositivo



Cod.	Definizione
1	Parte superiore del dispositivo con uscita dell'aria
2	Maniglia ad asta
3	Quadro di controllo
4	Entrata dell'aria con inserto
5	Spina elettrica con interruttore della corrente
6	Ruote per il trasporto
7	Box con sensori qualità dell'aria
8	Telecomando

Configurazione standard



N.	Definizione
9	Prefiltro con classe di filtraggio ePM 10 85 % (F7) e tessuto per polveri grossolane
10	Filtro HEPA H14 secondo EN 1822
11	Assorbitore acustico

Nella configurazione con un filtro a carbone attivo (opzionale), la configurazione è seguente:

N.	Definizione
9	Prefiltro con classe di filtraggio ePM 10 85 % (F7) e tessuto per polveri grossolane
10	Filtro a carbone attivo (opzionale)
11	Filtro HEPA H14 secondo EN 1822

Trasporto e stoccaggio

Avviso

Se il dispositivo viene immagazzinato o trasportato in modo non conforme, il dispositivo può essere danneggiato.

Fare attenzione alle informazioni relative al trasporto e allo stoccaggio del dispositivo.

Trasporto

Il dispositivo è dotato di una maniglia ad asta per facilitarne il trasporto.

Il dispositivo è dotato di rulli di trasporto per facilitarne il trasporto.

Osservare le seguenti indicazioni **prima** di ogni trasporto:

- Spegnerne il dispositivo.
- Scollegare il cavo elettrico dalla presa di corrente, estraendo la spina elettrica dalla presa.
- Non utilizzare il cavo elettrico come cavo di traino.
- Far scorrere il dispositivo solo su superfici solide e piane.

Osservare le seguenti indicazioni **dopo** ogni trasporto:

- Dopo ogni trasporto, riposizionare il dispositivo in posizione eretta.

Stoccaggio

In caso di non utilizzo del dispositivo, osservare le seguenti condizioni di stoccaggio:

- Immagazzinare il dispositivo asciutto e protetto contro gelo e calore.
- Stoccare il dispositivo in posizione eretta e in un posto protetto dalla polvere e dall'irraggiamento diretto del sole.
- Proteggere il dispositivo eventualmente con un involucro dalla polvere che può penetrarvi.
- Rimuovere le batterie dal comando a distanza.

Montaggio e messa in funzione

Dotazione

- 1 x dispositivo
- 1 x filtro HEPA
- 1 x prefiltro con tessuto del filtro
- 1 x assorbitore acustico
- 1 x telecomando con batteria
- 1 x cavo elettrico
- 1 x istruzioni

Disimballaggio del dispositivo

1. Aprire il cartone ed estrarre il dispositivo.
2. Rimuovere completamente l'imballaggio del dispositivo.
3. Srotolare completamente il cavo elettrico. Fare attenzione che il cavo elettrico non sia danneggiato e non danneggiarlo durante lo srotolamento.

Messa in funzione

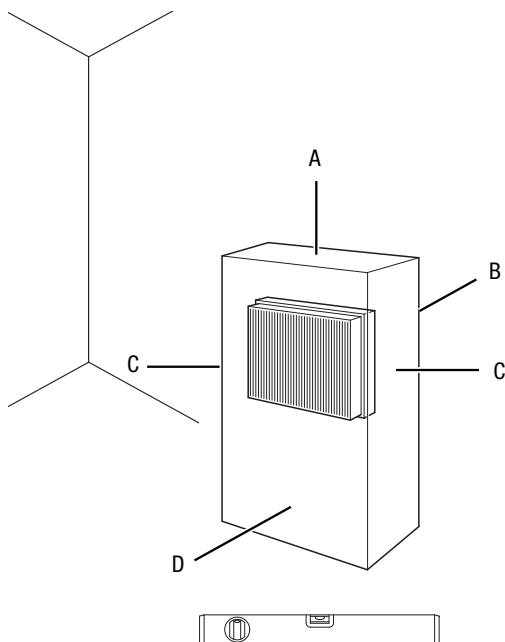
Il prefiltra, il filtro HEPA e l'assorbitore acustico sono già installati nel dispositivo.

Avviso

Rimuovere tutto il materiale da imballaggio dal prefiltra, dal filtro HEPA e dall'assorbitore acustico. Procedere come descritto al capitolo *Manutenzione* alla voce Sostituzione del filtro HEPA e del prefiltra.

Rimuovere le pellicole presenti sull'involucro e sul display.

Durante l'installazione osservare le distanze minime del dispositivo dalle pareti e dagli oggetti, in conformità con il capitolo Allegato tecnico.



- Prima di rimettere in funzione il dispositivo, controllare le condizioni del cavo elettrico. In caso di dubbi in merito al corretto funzionamento, chiamare il servizio di assistenza.
- Posizionare il dispositivo in posizione verticale e in modo stabile su un fondo che ne sopporti il peso.
- Evitare di posare il cavo elettrico o gli altri cavi elettrici in punti in cui si potrebbe inciampare, in particolare quando il dispositivo viene posizionato al centro del locale. Utilizzare ponti passacavi.
- Assicurarsi che le prolunghe dei cavi siano completamente srotolate.
- Posizionare il dispositivo nelle vicinanze della fonte di inquinamento dell'aria.

- Nell'installare il dispositivo, mantenere una distanza sufficiente dalle fonti di calore.
- Fare attenzione che non vi siano tende o altri oggetti che possano ostacolare il flusso dell'aria.
- Assicurarsi che siano liberi almeno due lati dell'entrata e dell'uscita dell'aria.

Collegamento del cavo elettrico

- Inserire il cavo elettrico nel dispositivo.
- Inserire la spina elettrica in una presa di corrente assicurata correttamente.

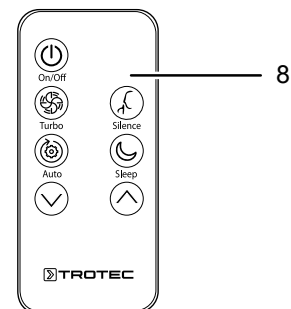
Utilizzo

Avviso

Non aprire porte o finestre.

Tutte le impostazioni del dispositivo possono essere eseguite tramite il telecomando e il pannello di controllo inclusi nella fornitura. Inoltre, è possibile controllare il depuratore d'aria via Bluetooth utilizzando la nostra app Trotec Control con uno smartphone o un tablet.

Telecomando



Simbolo	Definizione	Descrizione
	Simbolo <i>Stand-by</i>	Accensione e spegnimento della modalità stand-by
	Simbolo <i>Turbo</i>	Accensione modalità turbo (livello di ventilazione VI)
	Simbolo <i>Auto</i>	Accensione modalità automatica
	Simbolo <i>Riduci</i>	Riduzione del livello di ventilazione
	Simbolo <i>Aumenta</i>	Aumento del livello di ventilazione
	Simbolo <i>Modalità Sleep</i>	Accensione e spegnimento della modalità Sleep
	Simbolo <i>Silence</i>	Mette il dispositivo in modalità silenzioso

Avviso

Se il dispositivo si trova nella modalità blocco, non è possibile comandarlo tramite il telecomando.

Inserimento delle batterie nel comando a distanza



Avvertimento relativo a tensione elettrica

Non toccare il vano batterie con mani umide o bagnate!

Avviso

Non utilizzare il dispositivo con batterie ricaricabili!

Durante la messa in funzione, osservare i dati tecnici.

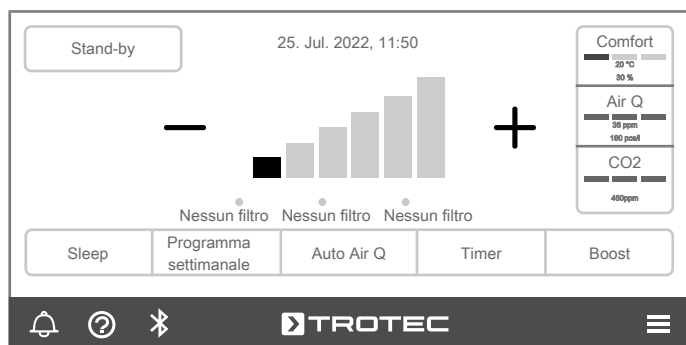
1. Premere la chiusura laterale sul vano batteria ed estrarre il vano batteria dal telecomando.
2. Inserire una batteria del tipo CR 2025 nel vano batteria e far scorrere nuovamente il vano batteria nel telecomando.

Accensione del dispositivo


Dopo aver posizionato il dispositivo come descritto nel capitolo Messa in funzione, in modo che sia pronto all'uso, è possibile accenderlo.

Procedere come segue, per accendere il dispositivo:

1. Impostare l'interruttore della corrente (5) nella posizione I.
 - ⇒ Il pannello di controllo si accende.
 - ⇒ Appare la schermata principale.
 - ⇒ Si può ora utilizzare il dispositivo.




Informazioni

Premendo sul simbolo  nella schermata principale, vengono visualizzate tutte le impostazioni e le avvertenze attuali e passate.

Se appare la definizione "Stato filtro", significa che il filtro funziona in modalità normale.



Informazioni

Premendo sul simbolo  nella schermata principale, vengono visualizzati i dati del produttore. Con questi è possibile contattare il servizio clienti.

Impostazioni di base




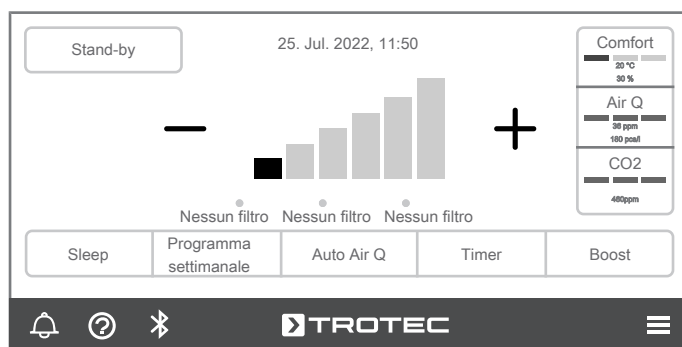
Informazioni

Alcuni inserimenti devono essere attivati con il pulsante *Salva* o *Indietro*. Con il pulsante *Indietro* le impostazioni vengono solamente salvate se non è presente il pulsante *Salva*.

Se il display non viene attivato per un certo tempo, si spegne automaticamente. Questa funzione può essere disattivata nel menù *Impostazioni*. Quando si tocca nuovamente il display, viene visualizzato l'ultimo display selezionato. Le impostazioni eseguite ma non confermate con *Save* (Salva) o *Back* (Indietro) **non** vengono salvate.

Procedere come segue per impostare la lingua, il giorno e l'ora:

1. Nella schermata principale, premere sul simbolo  (*More/Più*).



⇒ Il display passa al *Menù*.



2. Premere il pulsante *Language* (Lingua).
 - ⇒ Il display passa al menù *Language* (Lingua).
 - ⇒ Una lingua è già preselezionata.



3. Premere il pulsante corrispondente alla lingua desiderata per selezionarla.
⇒ È possibile scegliere tra tedesco, inglese, francese, spagnolo o italiano.



4. Premere il pulsante *Save* (Salva) per salvare l'impostazione.
⇒ Il display passa al *Menù*.



5. Premere il pulsante *Impostazioni dell'ora*.
⇒ Il display passa al menù *Impostazioni dell'ora*.



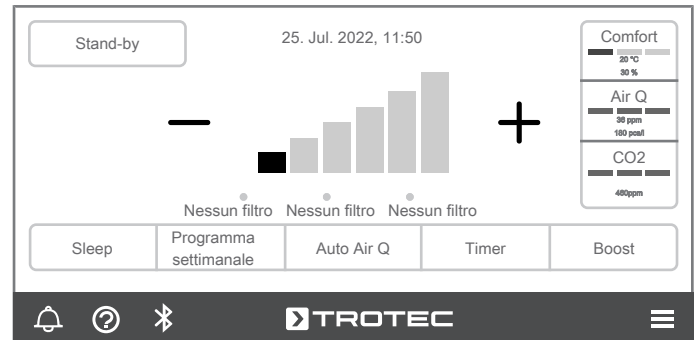
6. Premere sul simbolo ▾ (*Riduzione valore*) o sul simbolo ▴ (*Aumento valore*), per impostare il giorno, il mese, l'anno, l'ora e i minuti.
7. Premere il pulsante *Save* (Salva).
⇒ Le impostazioni di base sono eseguite.

Menù filtro

Dopo una sostituzione di un filtro, è necessario resettare i singoli filtri. In caso di modifica della configurazione standard, è inoltre necessario adattare i tipi di filtri.

Per fare ciò, procedere nel seguente modo:

1. Nella schermata principale, premere sul simbolo ≡ (*More/Più*).



- ⇒ Il display passa al *Menù*.



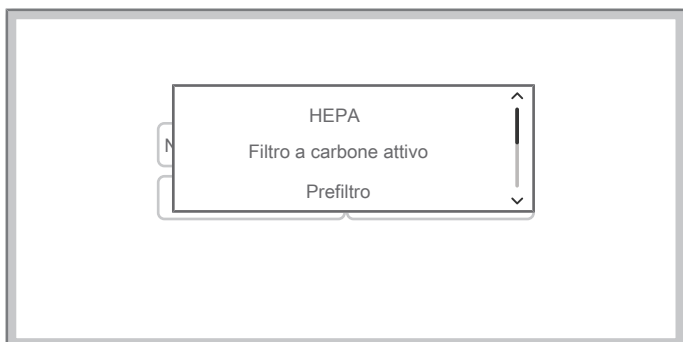
2. Premere il pulsante *Impostazioni filtro*.
⇒ Il display passa al menù *Impostazioni filtro*.



3. Premere il pulsante *Filtro in alto*.
⇒ Il display passa al menù *Filtro in alto*.



4. Premere il pulsante *Nessun filtro*.
⇒ Sul display appare una finestra.
⇒ Per il filtro superiore, è possibile scegliere tra il filtro HEPA, il filtro a carboni attivi o nessun filtro.



5. Premere il pulsante corrispondente per selezionare il filtro desiderato.
⇒ Premere il pulsante *Nessun filtro* se si utilizza l'assorbitore acustico in dotazione o se non è inserito alcun filtro.
⇒ Il display passa al seguente sottomenù, secondo il filtro selezionato.

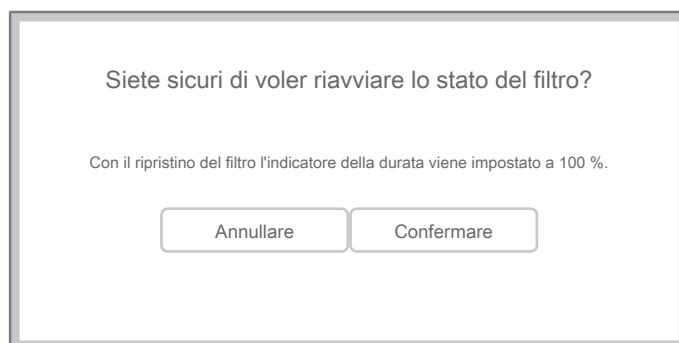


6. Premere il pulsante *Conferma* per salvare l'impostazione o il pulsante *Annulla* per non salvare l'impostazione.
⇒ Il filtro selezionato viene visualizzato nella schermata *Impostazioni filtro*.

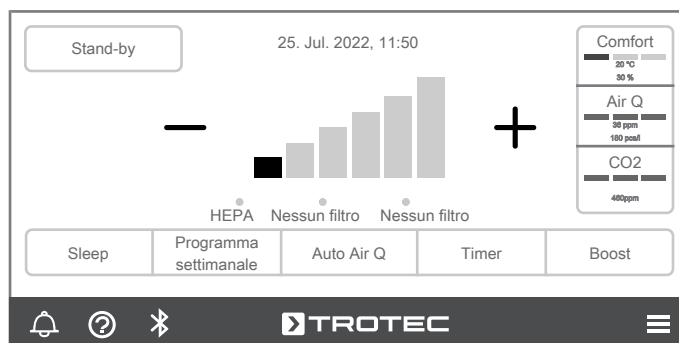


- ⇒ Dopo alcuni minuti, la durata del filtro (tempo di funzionamento del filtro) viene aggiornata. I punto e la percentuale indicata accanto al filtro mostrano le condizioni del filtro. Quando il cerchio si illumina in rosso, è necessario sostituire il filtro (vedi anche capitolo *Manutenzione* alla voce *Sostituzione del filtro HEPA, del filtro a carbone attivo o del prefiltro*).

7. Premere il pulsante *Reset* per ripristinare il filtro.
⇒ Il display passa a seguente sottomenù.



8. Premere il pulsante *Conferma* se si desidera resettare il filtro o premere il pulsante *Annulla* per annullare il processo.
⇒ Il filtro selezionato viene visualizzato nella schermata principale.
⇒ Ripetere i passaggi da 2 a 8 per ogni filtro.





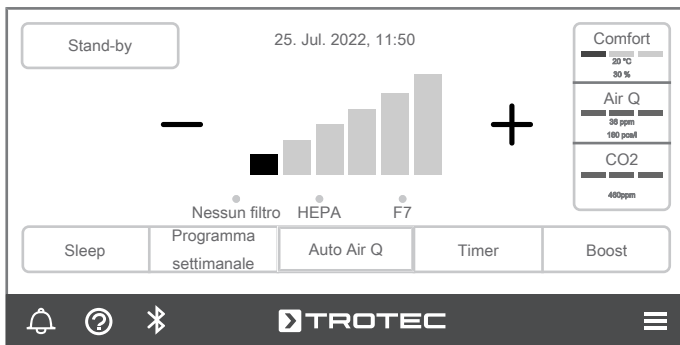
Informazioni

Le condizioni del filtro vengono monitorate per tutti e tre i compartimenti di filtraggio. Il monitoraggio di tali condizioni non funziona semplicemente in modo ipotetico, ad esempio in base alla durata, ma registrando lo stato effettivo del filtro sulla base del livello di ventilazione, dell'inquinamento da particolato nell'aria ambientale, dell'umidità dell'aria e della percentuale di VOC (in caso di filtri a carbone attivo). Il monitoraggio intelligente dei filtri fornisce precise informazioni sulla necessità di sostituzione del filtro.



Informazioni

La configurazione standard dei filtri è la seguente: non è inserito alcun filtro superiore (ma un assorbitore acustico), come filtro centrale è inserito il filtro HEPA e come filtro inferiore il prefilto. Questa configurazione è già impostata al momento della fornitura. Pertanto, non è necessario definire o reimpostare i filtri.



Impostazione della modalità di funzionamento

Il dispositivo dispone delle seguenti modalità di funzionamento:

- Modalità automatica
- Modalità Sleep

Modalità automatica



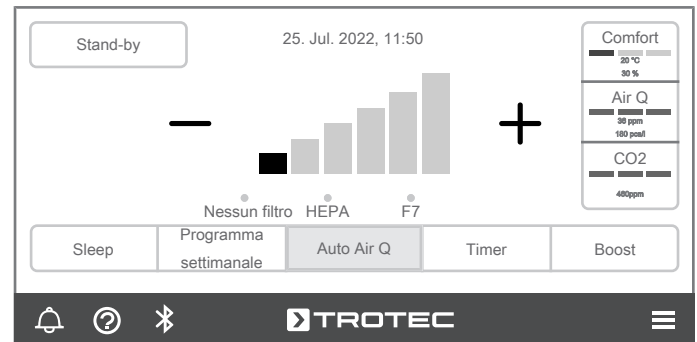
Informazioni

Non impostare la modalità automatica quando il dispositivo viene utilizzato per il filtraggio dei virus. I sensori integrati reagiscono solo all'inquinamento dell'aria causato da polveri sottili, pollini o VOC. La concentrazione dei virus non può essere determinata dal dispositivo. È possibile che la modalità automatica mostri una qualità dell'aria "buona" anche quando la concentrazione dei virus nella stanza è molto elevata. Pertanto, al fine di ridurre il rischio indiretto di infezione durante il filtraggio dei virus, consigliamo di impostare sempre il livello di ventilazione richiesto nei rispettivi requisiti per il tasso di ricircolo dell'aria (volume d'aria).

Nella modalità automatica il dispositivo regola la velocità di ventilazione in modo completamente automatico, a seconda della qualità dell'aria, per rimuovere dall'aria interna le particelle sospese nel più breve tempo possibile.

Procedere come segue per impostare la modalità automatica:

- ✓ Il dispositivo è acceso.
- 1. All'interno della schermata principale, premere il pulsante *Auto Aria Q*.
 - ⇒ Il pulsante selezionato è evidenziato in grigio.



- ⇒ La velocità del ventilatore si regola automaticamente.
- ⇒ Il display visualizza la temperatura e l'umidità a destra, sotto la voce *Comfort*. Alla voce *Air Q* vengono visualizzati il numero di particelle presenti nell'aria e il numero di composti organici volatili presenti nell'aria (VOC). In *CO₂* è indicato il contenuto attuale di *CO₂* nell'aria.
- ⇒ Le barre sotto *Comfort*, *Air Q* e *CO₂* indicano a colori se i valori devono essere classificati come buoni (verde), medi (giallo) o cattivi (rosso).

qualità dell'aria *Sostanze nocive gassose (VOC)*



Informazioni

Nella configurazione standard senza filtro al carbonio attivo, la modalità automatica considera solo la concentrazione di particelle nell'aria ambientale. Se è stato inserito un filtro al carbonio attivo (opzionale), nella modalità automatica viene considerata la quantità di particelle e la percentuale di VOC nell'aria.

Importante: Inserire correttamente i tipi di filtro utilizzati nel menù filtro. Se per esempio si inserisce un filtro al carbonio attivo invece del l'assorbitore acustico, va selezionato nel menù filtro alla voce Tipo.

VOC sono sostanze che evaporano facilmente già a una bassa temperatura – che quindi si "volatilizzano" nello stato gassoso – e contaminano così l'aria. Per questo, vengono definite come sostanze organiche volatili (volatile organic compounds). Negli ambienti interni ci sono molteplici fonti di VOC, per esempio nelle coperture e nei rivestimenti dei pavimenti, nella pittura e nelle vernici, nelle impermeabilizzazioni e nei collanti, nei mobili e nei tappeti. A causa dell'aria ambientale interna contaminata da VOC, le persone possono ammalarsi cronicamente.

Qualità dell'aria Contatore di particelle al minuto (valore delle polveri sottili)

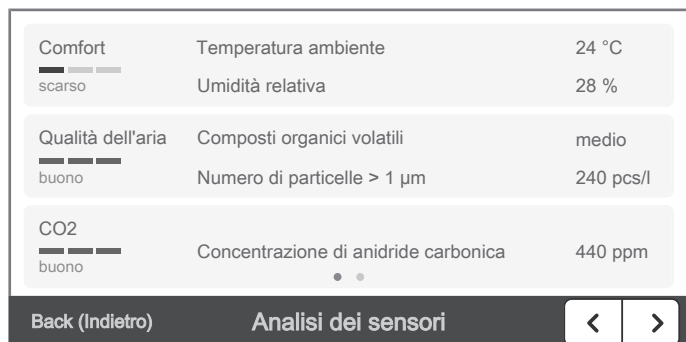
Le polveri sottili sono considerate una concausa sempre più preoccupante di disturbi alle vie respiratorie, dell'aumento di attacchi di asma e del cancro ai polmoni. Da tempo soprattutto l'inquinamento all'aria aperta è stato al centro del dibattito pubblico, anche se l'inquinamento da polveri sottili negli ambienti interni è spesso superiore a quello che si registra in strada. A casa, cucinando, cuocendo e passando l'aspirapolvere, l'aria viene inquinata, come viene inquinata se si fa uso di stampanti laser, fotocopiatrici, camini aperti e riscaldamenti a pellet. Anche sul posto di lavoro troviamo stampanti laser e fotocopiatrici. Nell'artigianato il pericolo legato alle polveri sottili è praticamente onnipresente.

Visualizzazione dello storico Qualità dell'aria

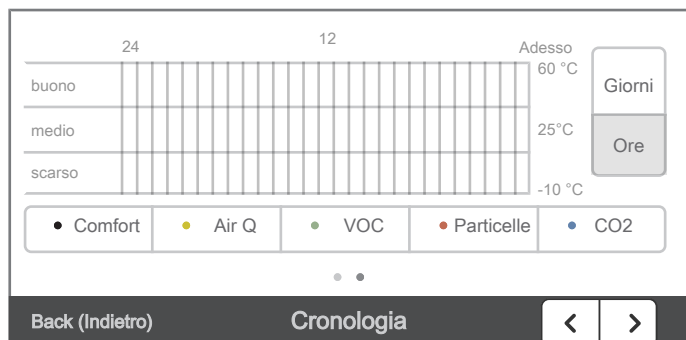
È possibile far visualizzare l'andamento della qualità dell'aria nel ritmo di 24 ore o nel ritmo di 14 giorni.

Procedere a tal fine come segue:

1. Premere il pulsante *Comfort* / *Air Q* / *CO2* per visualizzare i valori storici più dettagliati.
 - ⇒ Il display passa al menù *Valutazione sensore*.
 - ⇒ Sullo schermo vengono visualizzati i valori attualmente misurati.

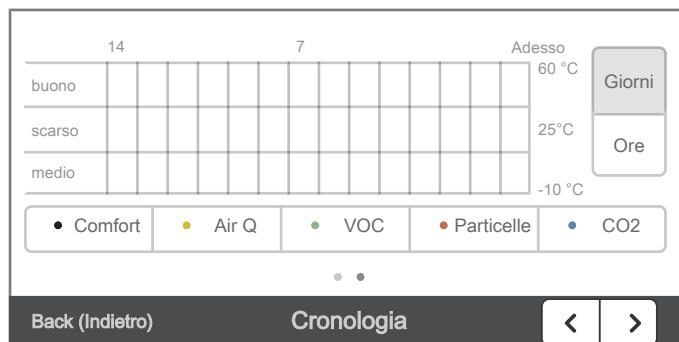


2. Premere sul simbolo < > (Avanti/Indietro).
 - ⇒ Il display mostra lo storico.
3. Premendo il pulsante *Stdn.* (Ore) viene selezionata la panoramica delle ore.
 - ⇒ Il pulsante selezionato è evidenziato in grigio. Uno dei due pulsanti *Stdn.*(Ore) o *Giorni* è sempre attivato.



4. Premendo il pulsante *Giorni*, viene selezionata la visualizzazione dei giorni.

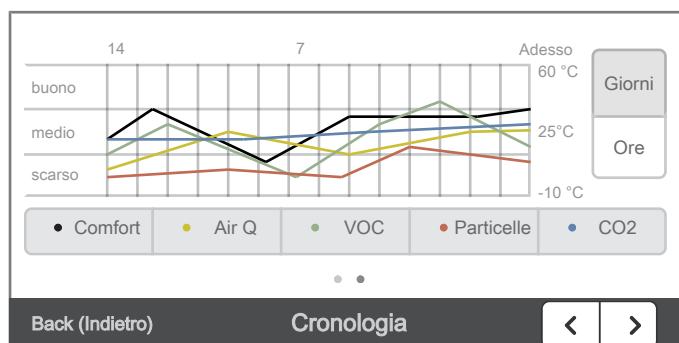
⇒ Il pulsante selezionato è evidenziato in grigio.



5. Premere il pulsante *Comfort*, *Air Q*, *VOC*, *Particelle* e/o *CO2* per visualizzare il rispettivo storico dei giorni e delle ore.

⇒ I diversi decorsi dei giorni o delle ore differiscono per colore (*Comfort* = nero, *Air Q* = giallo, *VOC* = verde, *Particelle* = rosso o *CO2* = blu).

⇒ I pulsanti selezionati sono evidenziati in grigio.



Informazioni

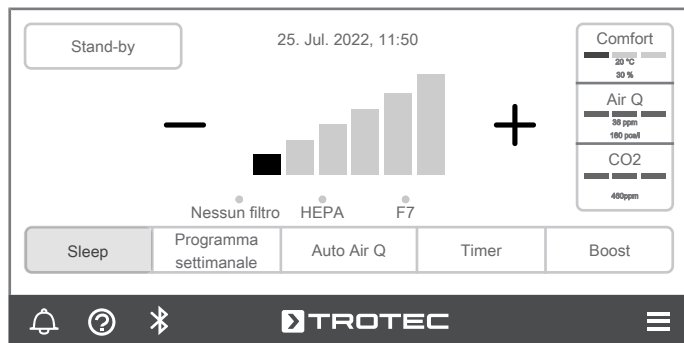
La visualizzazione dei decorsi aiuta a controllare il successo del depuratore d'aria. Dopo qualche tempo, i valori di comfort (temperatura e umidità relativa dell'ambiente), la qualità dell'aria, il numero di particelle e il valore VOC (se si utilizza un filtro a carboni attivi (opzionale)) dovrebbero migliorare. In caso contrario, modificare la velocità del ventilatore o la posizione di installazione.

Modalità Sleep

Nella modalità Sleep, il dispositivo produce una corrente d'aria che è adeguata alle proprie necessità di sonno. La luminosità dell'illuminazione del display viene diminuita e la portata dell'aria viene regolata al livello di ventilazione più basso.

Procedere come segue, per attivare la modalità Sleep:

1. All'interno della schermata principale, premere il pulsante *Sleep*.
⇒ Il pulsante selezionato è evidenziato in grigio.



2. Premere nuovamente il tasto *Sleep* per disattivare la modalità Sleep.



Informazioni

Nelle impostazioni è possibile attivare la modalità Sleep per un determinato periodo di tempo alla voce *Regolazione durata modalità Sleep*.

Modalità turbo

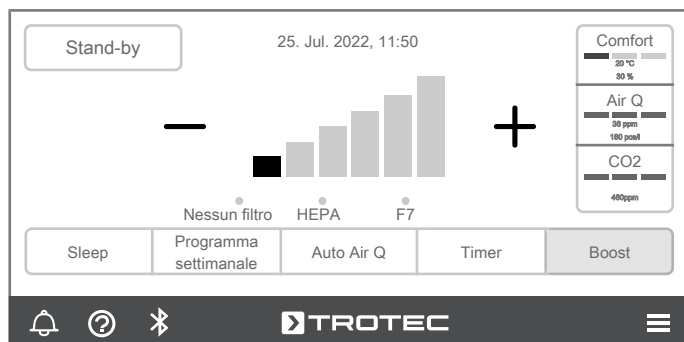


Informazioni

Se l'aria nell'ambiente interno è improvvisamente inquinata, la modalità turbo può contribuire a migliorare rapidamente l'aria nell'ambiente interno.

Procedere come segue per impostare la modalità turbo:

- ✓ Il dispositivo è acceso.
1. Nella schermata principale, premere il pulsante *Boost* per azionare la modalità turbo.
⇒ Il pulsante selezionato è evidenziato in grigio.
⇒ Il dispositivo funziona al livello di ventilazione più alto.



2. Premere nuovamente il tasto *Boost* per disattivare la modalità turbo.

Impostazione del timer

Mediante il timer è possibile attivare l'accensione e lo spegnimento automatico per un determinato periodo di tempo.

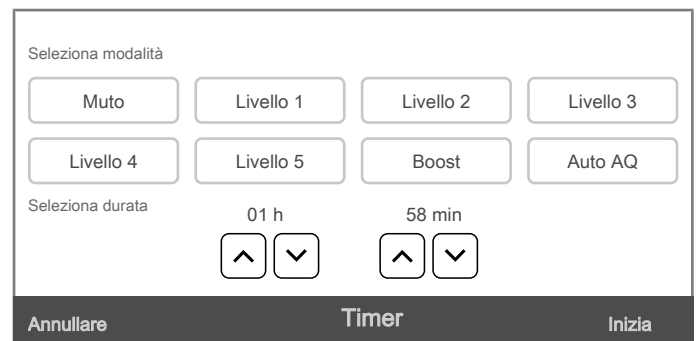
Il numero di ore può essere impostato tra 1 min. e 24 h, in scatti di 1 h e 1 min.

Tramite la programmazione della settimana è possibile inoltre impostare separatamente i tempi di accensione e spegnimento per ogni singolo giorno della settimana o per tutti i giorni insieme.

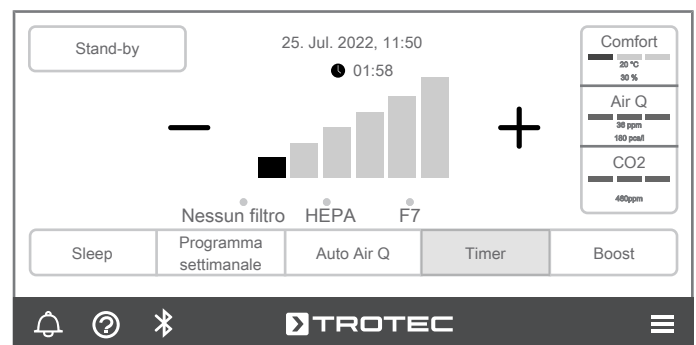
Accensione e spegnimento automatici

✓ Il dispositivo è acceso.

1. All'interno della schermata principale, premere il pulsante *Timer*.
⇒ Il display passa al menù *Timer*.



2. Premere il pulsante *Mute*, *Livello 1* fino a *Livello 5*, *Boost* o *Auto AQ*, per attivare la rispettiva funzione.
⇒ Il pulsante selezionato è evidenziato in grigio.
3. Premere il simbolo e/o il simbolo per inserire il numero di ore e/o di minuti per cui attivare la rispettiva funzione.
4. Premere il pulsante *Start* (Avvio) per avviare la funzione.
⇒ La visualizzazione passa alla schermata principale.
⇒ Il pulsante *Timer* selezionato è evidenziato in grigio.
⇒ Il numero di ore attivate della rispettiva funzione viene visualizzato sullo schermo con un conto alla rovescia. A sinistra del conto alla rovescia compare il simbolo del timer.



5. Premere nuovamente il tasto *Timer* per disattivare il timer.

Impostazione della programmazione della settimana

Procedere come segue per impostare la programmazione della settimana:

1. Nella schermata principale, premere sul simbolo (More/Più).
⇒ Il display passa al Menù.

2. Premere il pulsante *Programma settimanale*.
⇒ Il display passa al menù *Programma settimanale*.

3. Premere il pulsante *Nuovo* per creare una nuova programmazione settimanale.
⇒ Il display passa al menù *Orario di attivazione*.

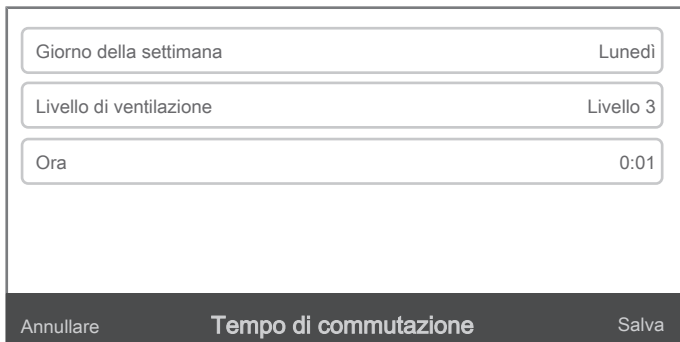
4. Premere il pulsante *Giorno della settimana*.
⇒ Il display passa al menù *Giorno*.

5. Premere sul giorno della settimana desiderato per attivarlo
⇒ Il pulsante selezionato è evidenziato in grigio.

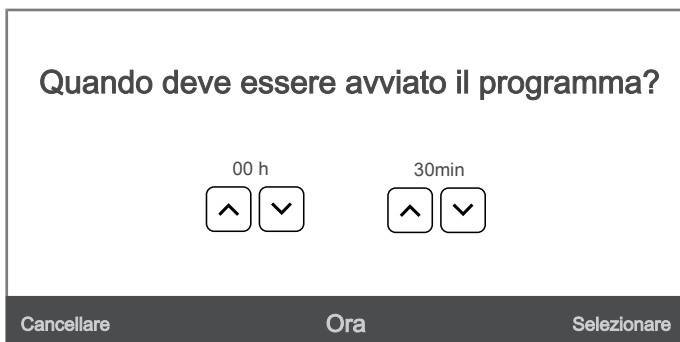
6. Premere il pulsante *Select* (Seleziona) per confermare l'inserimento.
⇒ Il display passa nuovamente al menù *Orario di attivazione*.

7. Premere il pulsante *Livello di ventilazione* per impostare il livello di ventilazione.
⇒ Il display passa al menù *Livello di ventilazione*.
8. Premere i pulsanti dei livelli di ventilazione (da livello 1 a livello 5) o i pulsanti *Mute*, *Boost* o *Auto AQ*.
⇒ Il pulsante selezionato è evidenziato in grigio.

9. Premere il pulsante *Select* (Seleziona) per confermare l'inserimento.
⇒ Il display passa nuovamente al menù *Orario di attivazione*.



10. Premere il pulsante *Tempo* sul display.
⇒ Appare il display per l'inserimento delle ore.



11. Premere il simbolo e/o il simbolo per inserire i minuti e le ore.
12. Premere il pulsante *Select* (Seleziona) per confermare l'inserimento.
13. Il livello di ventilazione attivato o le funzioni *Mute*, *Boost* (modalità turbo) e/o *Auto AQ* si avviano dopo il tempo specificato.
⇒ Il numero di ore attivate della rispettiva funzione viene visualizzato sullo schermo con un conto alla rovescia.

Impostazione della luminosità del display

La luminosità del display può essere impostata. Procedere a tal fine come segue:

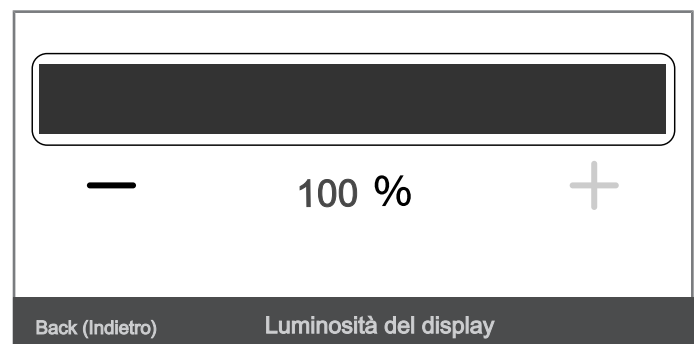
1. Nella schermata principale, premere sul simbolo (*More/Più*).
⇒ Il display passa al Menù.



2. Premere sul simbolo (Avanti/Indietro).
3. Premere il pulsante *Luminosità display*.



- ⇒ Il display passa al menù *Luminosità display*.



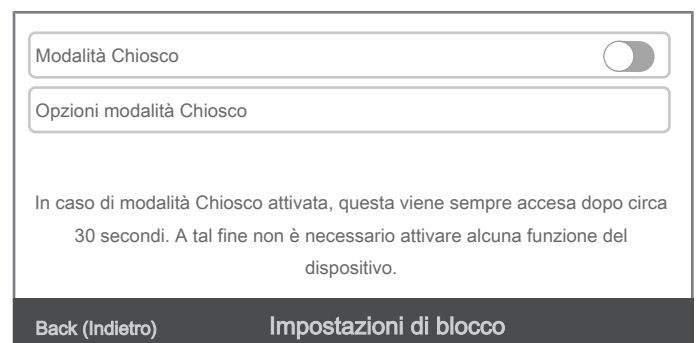
4. Premere i pulsanti - o + per adeguare il numero percentuale della luminosità del display.
5. Premere il pulsante *Indietro* per confermare l'inserimento.

Accensione della funzione di blocco


Con la funzione di blocco si può impedire l'uso dei tasti del quadro di controllo. Il dispositivo ha preimpostato il PIN **52525**.

Procedere come segue per impostare un PIN personalizzato:

1. Nella schermata principale, premere sul simbolo (*More/Più*).
⇒ Il display passa al *Menù*.
2. Premere sul simbolo (Avanti/Indietro).
3. Premere il pulsante *Impostazioni di blocco*.
⇒ Il display passa al menù *Impostazioni di blocco*.



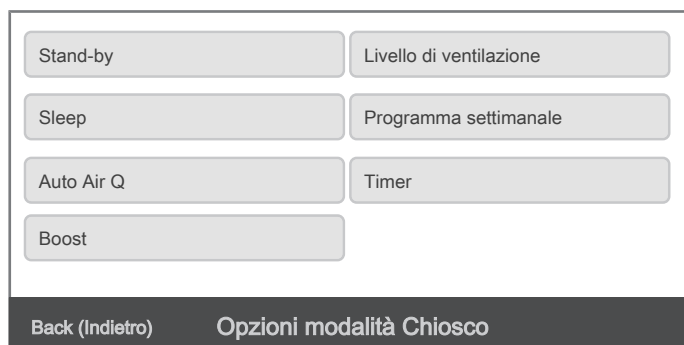
4. Premere il pulsante *modalità Chiosco*.
⇒ Il display passa al sottomenù per la creazione del PIN.

5. Premere il pulsante *Crea Pin* per creare un nuovo PIN o il pulsante *Annulla* per annullare l'inserimento.
6. Nella schermata successiva, inserire un PIN di 5 cifre e premere il pulsante *Crea*.
 - ⇒ La schermata è attivata e il dispositivo non può più essere utilizzato.
 - ⇒ Nella schermata principale appare il simbolo  in basso a destra nella barra dei menù.

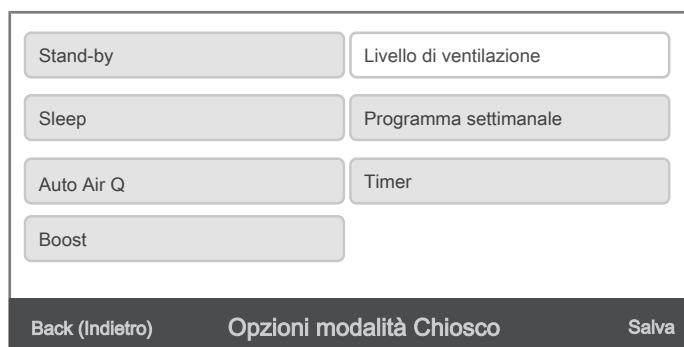
Attivazione della funzione di blocco per determinate funzioni

Procedere nel seguente se si desidera attivare il PIN solo per alcune funzioni:

1. Dalla schermata *Impostazioni di blocco*, premere il pulsante *Opzioni Modalità Chiosco*.
 - ⇒ Viene visualizzato il display per l'inserimento del PIN.
2. Immettere il proprio PIN.
 - ⇒ Il display passa al menù *Opzioni Modalità Chiosco*.




3. Premere il pulsante *Stand-by*, *Sleep*, *Auto Aria Q*, *Boost*, *Livello di ventilazione*, *Programma settimanale* e/o *Timer* per attivare una o più funzioni.
 - ⇒ Il pulsante selezionato è evidenziato in bianco.



4. Premere il pulsante *Save* (Salva) per attivare la funzione di blocco per le funzioni selezionate.
 - ⇒ Durante il funzionamento, è possibile utilizzare solo le funzioni selezionate nella schermata principale.

Disattivazione della funzione di blocco

1. Nella schermata principale, premere sul simbolo .
 - ⇒ Il display passa al menù per l'inserimento del PIN.
2. Inserire il PIN a 5 digit e premere quindi il pulsante *OK*.
 - ⇒ La funzione di blocco è disattivata e il display può essere nuovamente utilizzato.



Informazioni

Se si ha dimenticato il proprio PIN, è possibile sempre utilizzare il Master-PIN **52525**.

Funzione Memory


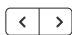
Nel menù *Impostazioni*, alla voce *Ripresa del funzionamento dopo un'interruzione di corrente*, impostare il riavvio dell'unità dopo un'interruzione di corrente.

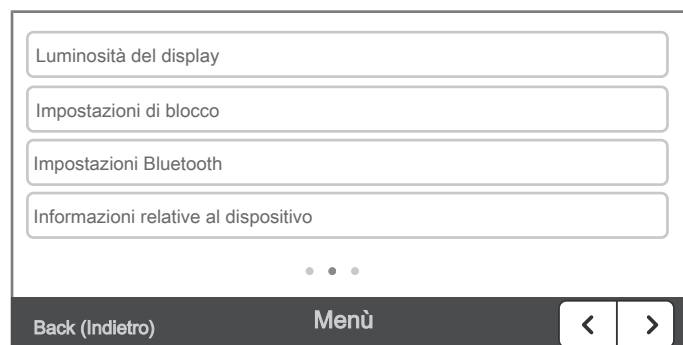
Se si riaccende il dispositivo dalla modalità stand-by, dopo un'interruzione di corrente l'apparecchio si riavvia automaticamente nell'ultima modalità di funzionamento impostata.

In caso di mancanza di corrente, il dispositivo si ricorda le impostazioni come il giorno, l'ora e il programma settimanale.

Connessione del dispositivo tramite Bluetooth

Procedere come segue per collegare il dispositivo tramite Bluetooth:

1. Nella schermata principale, premere sul simbolo  (*More/Più*).
 - ⇒ Il display passa al *Menù*.
2. Premere sul simbolo  (*Avanti/Indietro*).



3. Premere il pulsante *Impostazioni Bluetooth*.
 - ⇒ Il display passa al menù *Bluetooth*.



4. Premere il pulsante *Bluetooth* per attivare il Bluetooth su AirgoClean ONE.
5. Attivare il Bluetooth sul proprio dispositivo mobile.
6. Quindi premere il pulsante *Pairing* (connessione) su AirgoClean ONE per localizzare il proprio dispositivo mobile.
7. Utilizzare il proprio dispositivo mobile per cercare i dispositivi da collegare tramite Bluetooth.

8. Selezionare l'AirgoClean ONE dal proprio dispositivo mobile. Il nome del prodotto viene memorizzato come combinazione numerica.
 - ⇒ Quando il dispositivo è stato riconosciuto, sul proprio dispositivo mobile e sull'AirgoClean ONE appare un codice numerico identico.
9. Confermare il codice numerico manualmente sul proprio dispositivo mobile e sul display dell'AirgoClean ONE premendo *Connettere* o *Collega dispositivo*.
10. Se il processo di connessione è andato a buon fine, sul display dell'AirgoClean ONE appare *Connessione stabilita con successo*.
 - ⇒ Ora è possibile utilizzare il dispositivo tramite l'app Trotec.

App Trotec Control

Informazioni

Alcune funzioni dell'app richiedono l'accesso alla propria posizione e una connessione

Installare l'app Trotec Control sul terminale che si ha intenzione di utilizzare in collegamento con il dispositivo.

L'app è disponibile su Google Play e nel Apple App-Store.

Le impostazioni delle funzioni timer tramite l'app non vengono in aggiunta visualizzate sul quadro di controllo del dispositivo.

Informazioni sul dispositivo

1. Nella schermata principale, premere sul simbolo (*More/Più*).
 - ⇒ Il display passa al *Menù*.
2. Premere sul simbolo (*Avanti/Indietro*).
 - ⇒ Appare il menù con i pulsanti *Luminosità del display*, *Impostazioni di blocco*, *Impostazioni Bluetooth* e *Informazioni dispositivo*.

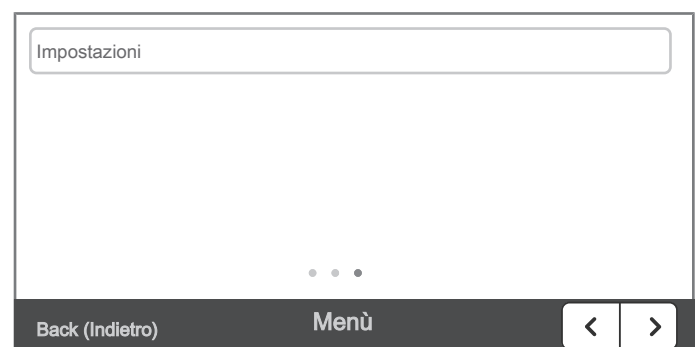


3. Premere il pulsante *Informazioni dispositivo*.
 - ⇒ Viene visualizzato il menù *Informazioni dispositivo*.
 - ⇒ Vengono visualizzati i dati software e i dati hardware.
4. Premere il pulsante *Ripristina impostazioni di default*.
 - ⇒ Il display passa al sottomenù *Impostazioni di default*.

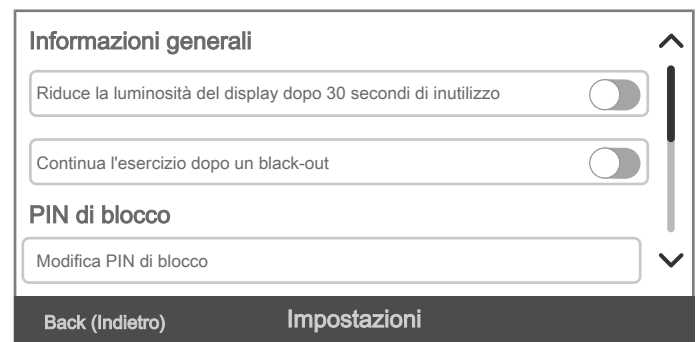
5. Premere il pulsante *Ripristina impostazioni di default* o *Annulla* se si desidera annullare l'operazione.
 - ⇒ Se si è premuto *Ripristina impostazioni di default* e si è impostato un PIN, appare la schermata per l'inserimento del PIN. In questo caso, inserire il PIN. Il dispositivo viene ripristinato alle impostazioni di default.
 - ⇒ È possibile annullare l'operazione durante il processo di cancellazione premendo il tasto *Annulla*.

Adeguamento delle impostazioni

1. Nella schermata principale, premere sul simbolo (*More/Più*).
 - ⇒ Il display passa al *Menù*.
2. Premere sul simbolo (*Avanti/Indietro*).
 - ⇒ Viene visualizzato il menù con il pulsante *Impostazioni*.



3. Nel menù, premere il pulsante *Impostazioni*.
 - ⇒ Il display passa al menù *Impostazioni*.



- ⇒ Premere il pulsante *Riduci luminosità display dopo 30 secondi di inutilizzo* per salvare l'impostazione. Il display si spegne dopo 30 secondi.
- ⇒ Premere il pulsante *Riprendi il funzionamento dopo un'interruzione di corrente* per salvare l'impostazione. Dopo un'interruzione di corrente, le impostazioni precedenti vengono salvate.
- ⇒ Premendo il pulsante *Modifica PIN di blocco*, è possibile modificare il proprio PIN (vedere *Attivazione e disattivazione della funzione di blocco*).
- ⇒ Premendo il pulsante *Passa all'ultima modalità dopo la scadenza del timer*, allo scadere del timer viene attivata la modalità precedente o la modalità di funzionamento precedente.

- ⇒ Premendo il pulsante *Ultima modalità dopo la modalità Sleep*, al termine della modalità Sleep viene attivata la modalità precedente o la modalità di funzionamento precedente.
- ⇒ Premendo il pulsante *Passa all'ultima modalità dopo la modalità Sleep*, è possibile regolare il periodo di tempo per l'attivazione della modalità Sleep.

Messa fuori servizio



Avvertimento relativo a tensione elettrica

Non toccare la spina elettrica con mani umide o bagnate!

- Passare il dispositivo alla modalità stand-by premendo il pulsante *Standby* in alto a sinistra della schermata principale o premendo il simbolo *Standby* sul telecomando.
- Portare l'interruttore della corrente sulla posizione **0** (5).
- Scollegare il cavo elettrico dalla presa di corrente, estraendo la spina elettrica dalla presa.
- Pulire il dispositivo secondo quanto riportato nel capitolo Manutenzione.
- Immagazzinare il dispositivo in conformità con il capitolo Trasporto e immagazzinaggio.

Errori e anomalie

Il funzionamento perfetto del dispositivo è stato controllato più volte durante la sua produzione. Nel caso in cui dovessero, ciononostante, insorgere dei disturbi nel funzionamento, controllare il dispositivo secondo la seguente lista.

Il dispositivo non si avvia:

- Controllare l'alimentazione elettrica.
- Controllare che il cavo elettrico e la spina elettrica non siano danneggiati.
- Controllare il fusibile di protezione principale.
- Controllare se l'interruttore della corrente (5) si trova nella posizione **I**.
- Se il dispositivo non dovesse avviarsi, far eseguire un controllo elettrico da un'impresa specializzata o da Trotec.

Il dispositivo è rumoroso o vibra:

- Controllare se il dispositivo è stato posizionato in modo eretto e stabile.
- Verificare se il coperchio del dispositivo è stato posizionato correttamente.
- Controllare se è stato inserito un prefiltro. Se sì, controllare se è stato installato correttamente.

Il dispositivo si riscalda molto, è rumoroso o perde potenza:

- Controllare che le entrate dell'aria e il filtro dell'aria non siano sporchi. Rimuovere la sporcizia esterna.
- Il prefiltro è sporco. Pulire il tessuto del filtro e sostituire eventualmente il prefiltro (vedi capitolo Utilizzo e capitolo Manutenzione).
- L'uscita dell'aria non è libera. Assicurarsi che l'uscita dell'aria non sia intasata. Rimuovere eventuali oggetti dall'uscita dell'aria.
- Il materiale di imballaggio del filtro non è stato rimosso prima della messa in funzione o dopo una sostituzione. Estrarre il filtro dall'imballaggio o dall'involucro di plastica.

Il dispositivo funziona senza dare risultati ovvero la qualità dell'aria non migliora:

- Controllare se le finestre e/o le porte della stanza sono aperte. Eventualmente, chiuderle.
- Filtro HEPA assente. Inserire il filtro HEPA.
- Controllare la distanza minima dalle pareti e dagli oggetti. Eventualmente, posizionare il dispositivo più al centro della stanza.

I valori misurati per VOC e particelle non vengono visualizzati:

- I sensori necessitano di un po' di tempo, affinché i valori possano essere rilevati.
- Se i valori misurati non vengono visualizzati per più di 5 minuti, con il dispositivo acceso, rivolgersi al servizio clienti.

Il dispositivo mostra l'avvertimento "Controllo prefiltro":

- Pulire il tessuto filtro come descritto nel capitolo Manutenzione.
- Se l'avvertimento non scompare, posizionare l'AirgoClean One sul livello di ventilazione zero e attendere 3 minuti. Durante questo periodo i sensori del monitoraggio dei filtri vengono calibrati.
- Se l'avvertimento ancora non scompare, sostituire il prefiltro come descritto nel capitolo Manutenzione. Successivamente, ripristinare la durata del prefiltro, come descritto nel capitolo Utilizzo alla voce Menù filtro.

Le impostazioni non vengono registrate dopo l'inserimento sul display:

- Tutti gli inserimenti devono essere attivati con il pulsante *Salva* o *Indietro*. Con il pulsante *Indietro* le impostazioni vengono solamente salvate se non è presente il pulsante *Salva*.
- Se il display non viene attivato per un certo tempo, si spegne automaticamente. Questa funzione può essere disattivata nel menù *Impostazioni*. Quando si tocca nuovamente il display, viene visualizzato l'ultimo display selezionato. Le impostazioni eseguite ma non confermate con *Salva* o *Indietro* non vengono salvate.

Il dispositivo non reagisce a inserimenti fatti sul display o tramite il telecomando:

- Spegnerne il dispositivo posizionando l'interruttore della corrente (5) nella posizione **0**.
- Attendere 5 secondi e riaccendere il dispositivo posizionando l'interruttore della corrente (5) nella posizione **I**.

Il dispositivo ancora non funziona perfettamente dopo questi controlli:

Contattare il servizio di assistenza. Portare eventualmente il dispositivo presso un'azienda di impianti elettrici autorizzata o presso Trotec per farlo riparare.

Il dispositivo non può essere collegato all'App Trotec Control

- Controllare se è stata installata l'app Trotec corretta e, se necessario, installare l'app corretta.
- Verificare se il dispositivo mobile e l'AirgoClean ONE sono collegati via Bluetooth. In caso contrario, procedere come descritto nel capitolo Utilizzo.

Manutenzione

Avvertimento

Tutte le attività di servizio diverse da quelle indicate nella tabella relativa alla manutenzione devono essere eseguite esclusivamente da imprese specializzate autorizzate da Trotec.

Intervalli di manutenzione

Intervallo di manutenzione	prima di ogni messa in funzione	in caso di necessità	almeno ogni 2 settimane	almeno ogni 4 settimane	almeno una volta l'anno	almeno ogni 2 anni
Controllo di eventuale presenza di sporcizia o corpi estranei sulle uscite di aspirazione e di scarico, eventualmente pulire	X			X		
Pulizia dell'esterno		X			X	
Controllo visivo di eventuale presenza di sporcizia all'interno del dispositivo		X			X	
Sostituzione del filtro HEPA						X
Sostituzione del prefiltro					X	
Controllo del tessuto del prefiltro, se necessario pulire o sostituire				X		
Controllo di eventuale presenza di danneggiamenti	X					
Test di collaudo					X	

Protocollo di manutenzione

Tipo di dispositivo:

Numero dispositivo:

Intervallo di manutenzione	1	2	3	4	5	6	7	8	9	10	11	12	13	14	15	16
Controllo di eventuale presenza di sporcizia o corpi estranei sulle uscite di aspirazione e di scarico, eventualmente pulire																
Pulizia dell'esterno																
Controllo visivo di eventuale presenza di sporcizia all'interno del dispositivo																
Sostituzione del filtro HEPA																
Sostituzione del prefiltro																
Controllo del tessuto del prefiltro, se necessario pulire o sostituire																
Controllo che non vi siano danneggiamenti																
Test di collaudo																

1. Data: Firma:	2. Data: Firma:	3. Data: Firma:	4. Data: Firma:
5. Data: Firma:	6. Data: Firma:	7. Data: Firma:	8. Data: Firma:
9. Data: Firma:	10. Data: Firma:	11. Data: Firma:	12. Data: Firma:
13. Data: Firma:	14. Data: Firma:	15. Data: Firma:	16. Data: Firma:

Attività da svolgere prima dell'inizio della manutenzione



Avvertimento relativo a tensione elettrica

Non toccare la spina elettrica con mani umide o bagnate!

- Spegnerne il dispositivo.
- Scollegare il cavo elettrico dalla presa di corrente, estraendo la spina elettrica dalla presa.



Avvertimento relativo a tensione elettrica

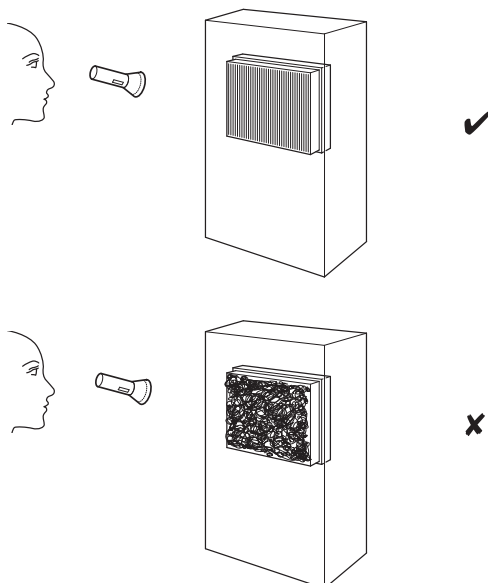
I lavori che richiedono l'apertura del dispositivo devono essere eseguiti esclusivamente da imprese specializzate autorizzate o da Trotec.

Pulizia dell'involucro

Pulire l'involucro con un panno umido, morbido e senza pelucchi. Fare attenzione che non penetri umidità all'interno dell'alloggiamento. Fare attenzione che l'umidità non entri in contatto con gli elementi costruttivi elettrici. Per inumidire il panno, non utilizzare detergenti aggressivi, come ad es. spray detergenti, solventi, detergenti a base di alcool o abrasivi.

Controllo visivo di eventuale presenza di sporcizia all'interno del dispositivo

1. Rimuovere il filtro dell'aria.
2. Con una torcia, fare luce nelle aperture del dispositivo.
3. Controllare che non ci sia dello sporco all'interno del dispositivo.
4. Se si rileva uno spesso strato di polvere, pulire l'interno del dispositivo con un aspirapolvere.
5. Riposizionare il filtro dell'aria.



Sostituzione del filtro HEPA

Avviso

Il filtro HEPA non può essere pulito e in caso di necessità deve essere sostituito.

Avviso

La durata del filtro HEPA è di 2 anni al massimo. Ricordarsi che la durata continua anche con il dispositivo spento. Il ciclo di vita del filtro HEPA dipende dalle condizioni ambientali e dalla durata di impiego del dispositivo.

Avviso

Il filtro HEPA, l'assorbitore acustico ed eventualmente il filtro a carbone attivo possono essere posizionati nel dispositivo in sequenza variabile.

Avviso

Rimuovere tutto il materiale da imballaggio prima di inserire i filtri sostitutivi.



Informazioni

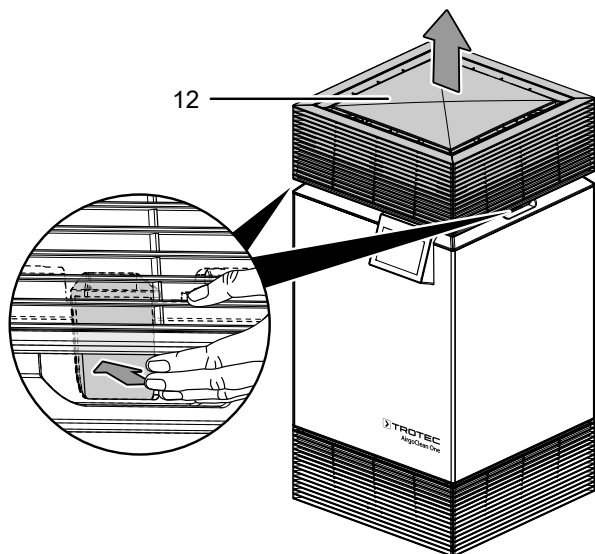
Le condizioni del filtro vengono monitorate per tutti e tre i compartimenti di filtraggio. Il monitoraggio di tali condizioni non funziona semplicemente in modo ipotetico, ad esempio in base alla durata, ma registrando lo stato effettivo del filtro sulla base del livello di ventilazione, dell'inquinamento da particolato nell'aria ambientale, dell'umidità dell'aria e della percentuale di VOC (in caso di filtri a carbone attivo). Il monitoraggio intelligente dei filtri fornisce precise informazioni sulla necessità di sostituzione del filtro.

- Il filtro HEPA deve essere sostituito appena si sporca. Questo si manifesta ad es. con una potenza ridotta (cfr. capitolo Errori e anomalie). A tale riguardo, controllare la durata del filtro, come descritto nel capitolo Utilizzo.
- Prima dell'accensione, assicurarsi che il filtro HEPA, l'assorbitore acustico e il prefiltro siano stati installati.
- Senza il filtro HEPA e il prefiltro il dispositivo non può assolvere alla propria funzione di depuratore d'aria e l'interno del dispositivo si riempirà di sporcizia.
- In alternativa all'assorbitore acustico è possibile utilizzare anche un filtro a carbone attivo.

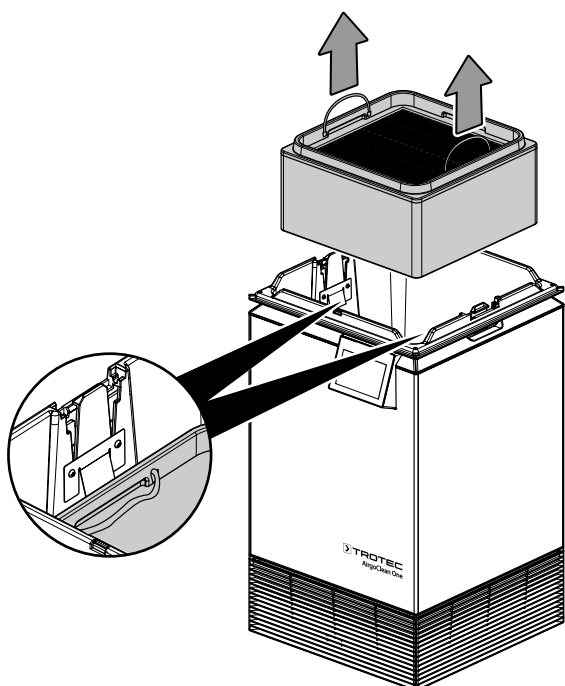
In caso di necessità, eseguire un controllo visivo per controllare se il filtro HEPA, l'assorbitore acustico e il prefiltro sono sporchi.

Per cambiare il filtro HEPA procedere nel seguente modo:

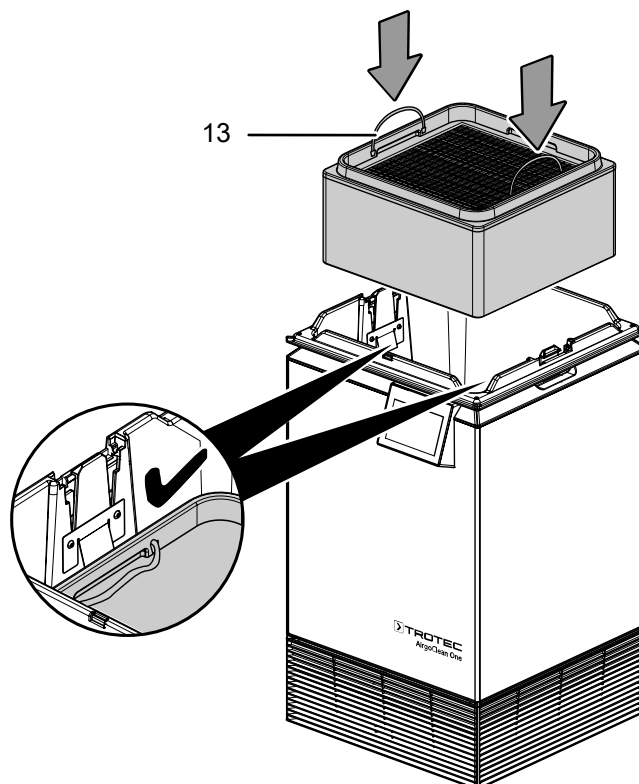
1. Premere il tasto sulla maniglia ad asta (2).
⇒ La parte superiore si stacca.
2. Rimuovere la parte superiore (12).



3. A secondo della disposizione, eventualmente estrarre prima l'assorbitore acustico e poi il filtro HEPA dal dispositivo.
⇒ Si consiglia la disposizione come da configurazione standard (vedi capitolo Informazioni sul dispositivo).
⇒ Ricordarsi che il componente inferiore è fissato con delle graffette sul lato.
⇒ Premere a tale scopo le graffette verso dentro e poi prelevare il componente inferiore. I passanti sul filtro o sull'assorbitore acustico aiutano a tirarlo fuori.



4. Smaltire il filtro HEPA in conformità con le disposizioni di legge locali.
5. Estrarre il nuovo filtro HEPA dalla relativa custodia in plastica.
6. Inserire il nuovo filtro HEPA nel dispositivo. Osservare la direzione delle frecce e fare attenzione che le linguette (13) non si trovino sulla superficie della tenuta.
7. Se necessario, sostituire anche l'assorbitore acustico, se è danneggiato o molto sporco.



8. Posizionare la parte superiore (12) sul dispositivo e premerla verso il basso finché non scatta in posizione in modo udibile. Controllare il collegamento. La parte superiore non deve potersi sollevare.
9. Quindi procedere come descritto nel capitolo Utilizzo, alla voce *Menù filtro*.

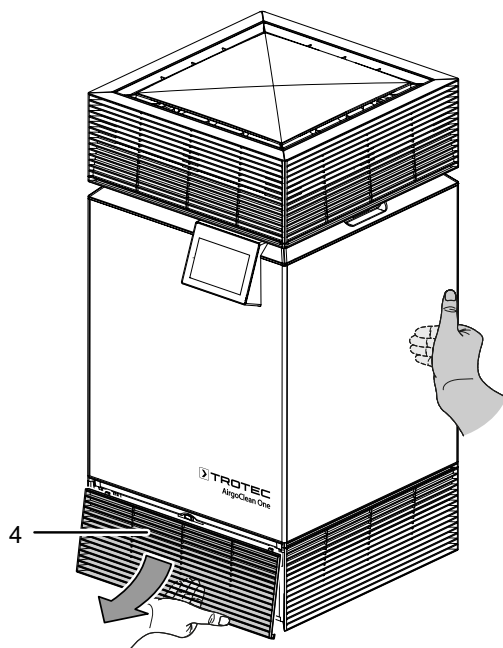
Sostituzione del prefiltro

Avviso

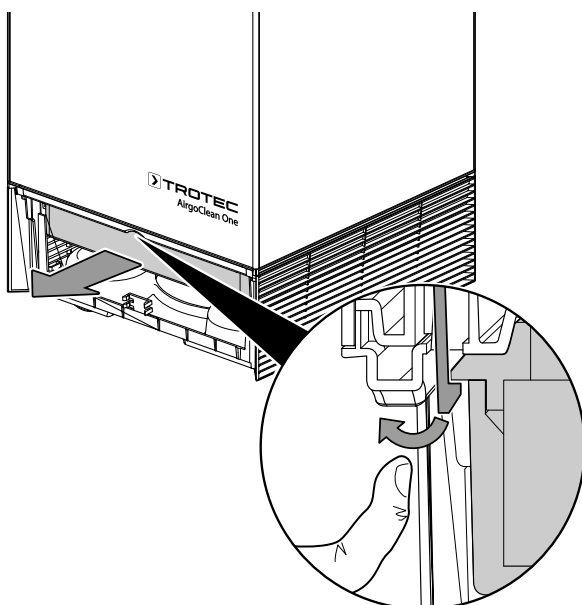
Die durata del prefiltro è di 1 anno al massimo. Ricordarsi che la durata continua anche con il dispositivo spento. Il ciclo di vita del prefiltro dipende dalle condizioni ambientali e dalla durata di impiego del dispositivo.

Procedere come segue per sostituire il prefiltro:

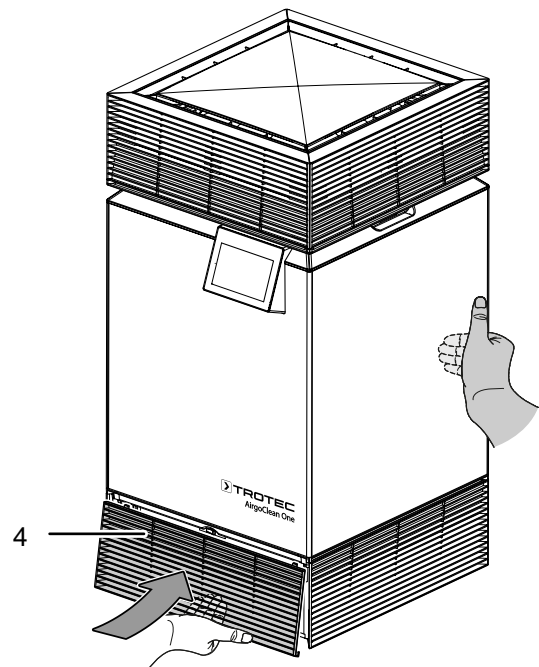
1. Tenere fermo il dispositivo tenendolo sulla parte posteriore. Inserire la mano sotto l'entrata dell'aria con l'inserto (4) e rimuovere l'inserto prendendolo da sotto.



2. Sbloccare il prefiltro (9) tirando indietro il gancio. Il prefiltro cade ora leggermente verso il basso.



3. Il tessuto del filtro è fissato al prefiltro (9) con una chiusura a strappo. Tirare via il tessuto del filtro dal prefiltro e pulire il prefiltro e il tessuto del filtro (9) con un panno senza pelucchi o battere il tessuto con cautela.
4. Attaccare nuovamente il tessuto con il velcro al prefiltro e far scorrere il prefiltro e il tessuto del filtro (9) nel dispositivo.
5. Premere il filtro verso l'alto finché il supporto non scatta.
6. Tenere fermo il dispositivo tenendolo sulla parte posteriore. Riposizionare l'entrata dell'aria con l'inserto (4) sul dispositivo.



7. Quando il prefiltro è stato sostituito, procedere come descritto nel capitolo Utilizzo, alla voce *Menù filtro*.

Smaltimento

Smaltire il materiale da imballaggio sempre in modo compatibile con l'ambiente e in conformità con le disposizioni locali vigenti in materia di smaltimento.



Il simbolo del cestino barrato su un vecchio dispositivo elettrico o elettronico proviene dalla direttiva 2012/19/UE. Quest'ultima dice che questo dispositivo non deve essere smaltito nei rifiuti domestici alla fine della sua durata. Nelle vicinanze di ognuno sono a disposizione i punti di raccolta per i vecchi dispositivi elettrici ed elettronici. Gli indirizzi possono essere reperiti dalla propria amministrazione comunale o municipale. Per molti paesi dell'UE è possibile informarsi su ulteriori possibilità di restituzione anche sul sito web <https://hub.trotec.com/?id=45090>. Altrimenti, rivolgersi a un rappresentante di dispositivi usati riconosciuto, approvato per il proprio paese.

Grazie alla raccolta differenziata dei vecchi dispositivi elettrici ed elettronici si intende rendere possibile il riutilizzo, l'utilizzazione del materiale o altre forme di utilizzazione dei vecchi dispositivi, oltre a prevenire l'impatto negativo sull'ambiente e sulla salute umana, attraverso lo smaltimento delle sostanze pericolose eventualmente contenute nei dispositivi.



Le batterie e gli accumulatori non devono essere gettati tra i rifiuti domestici, ma nell'Unione europea devono essere smaltiti a regola d'arte – come da direttiva 2006/66/CE DEL PARLAMENTO EUROPEO E DEL CONSIGLIO del 6 settembre 2006 sulle batterie e gli accumulatori. Si prega di smaltire le batterie e gli accumulatori in conformità con le disposizioni di legge in vigore.

Allegato tecnico

Dati tecnici

Parametri	Valore		
Modello	AirgoClean® One		
	Filtro H13	Filtro H14	Potenza assorbita
Portata d'aria con filtro al carbonio HEPA			
Livello di ventilazione 1	45 m ³ /h	35 m ³ /h	6 W
Livello di ventilazione 2	150 m ³ /h	115 m ³ /h	12 W
Livello di ventilazione 3	285 m ³ /h	230 m ³ /h	28 W
Livello di ventilazione 4	420 m ³ /h	355 m ³ /h	60 W
Livello di ventilazione 5	550 m ³ /h	475 m ³ /h	106 W
Livello di ventilazione 6 = Boost	650 m ³ /h	600 m ³ /h	170 W
Temperatura ambiente	da -10 °C a 60 °C		
Intervallo di lavoro	Da 0 % a 90 % di u.r.		
Alimentazione elettrica (adattatore)	230V~ 50-60 Hz		
Livello sonoro	11-57 dB(A)		
Potenza nominale	0,74 A		
Misure (lunghezza x larghezza x altezza)	435 x 400 x 835 mm		
Distanza minima dalle pareti e dagli oggetti	A: sopra 5 cm B: dietro 5 cm C: di lato 5 cm D: davanti 5 cm		
Peso	16,9 kg		

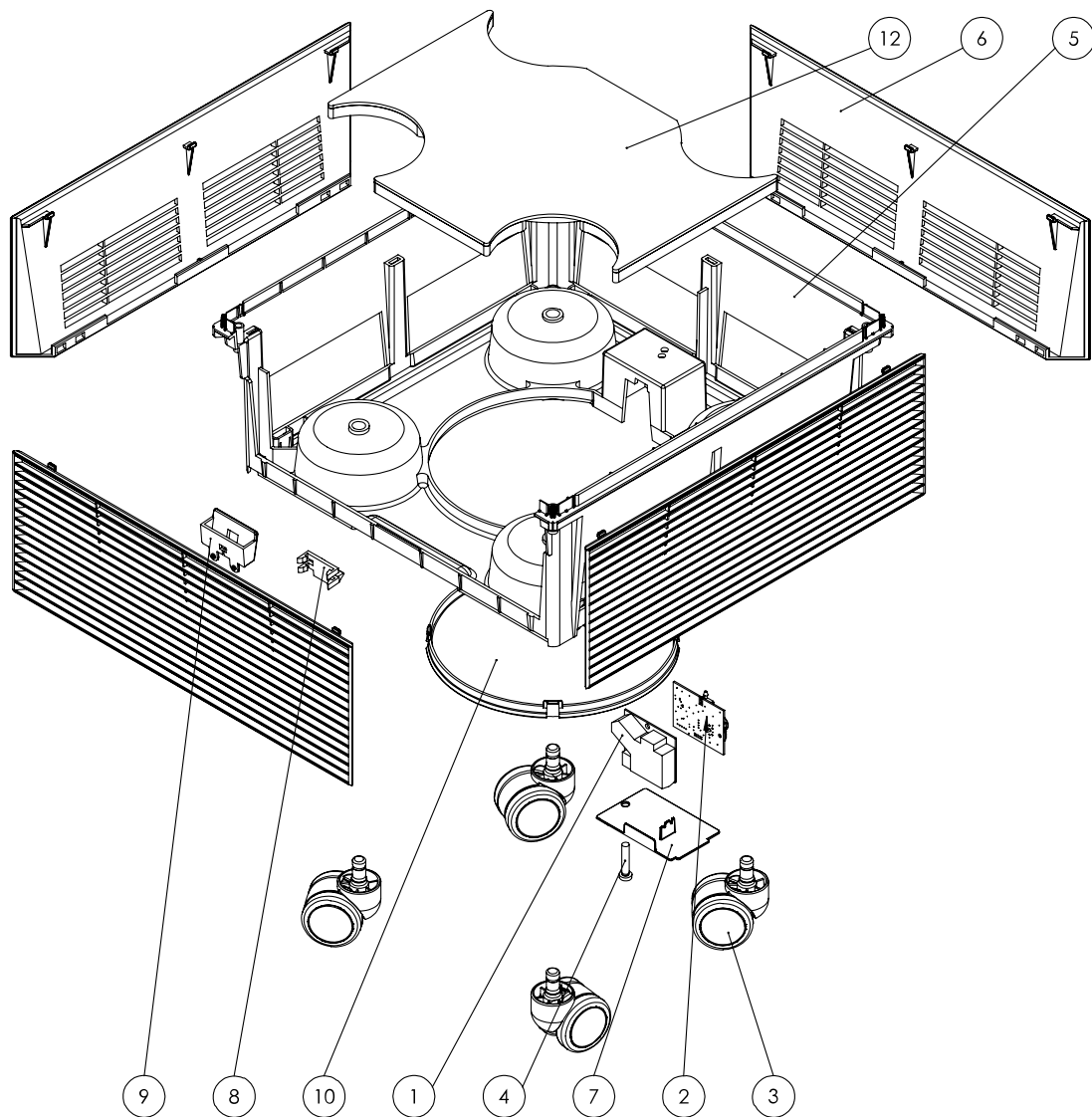
Esploso e elenco ricambi

Suolo



Informazioni

I codici articolo dei componenti si differenziano dai numeri di posizione degli elementi costruttivi utilizzati nelle istruzioni per l'uso.



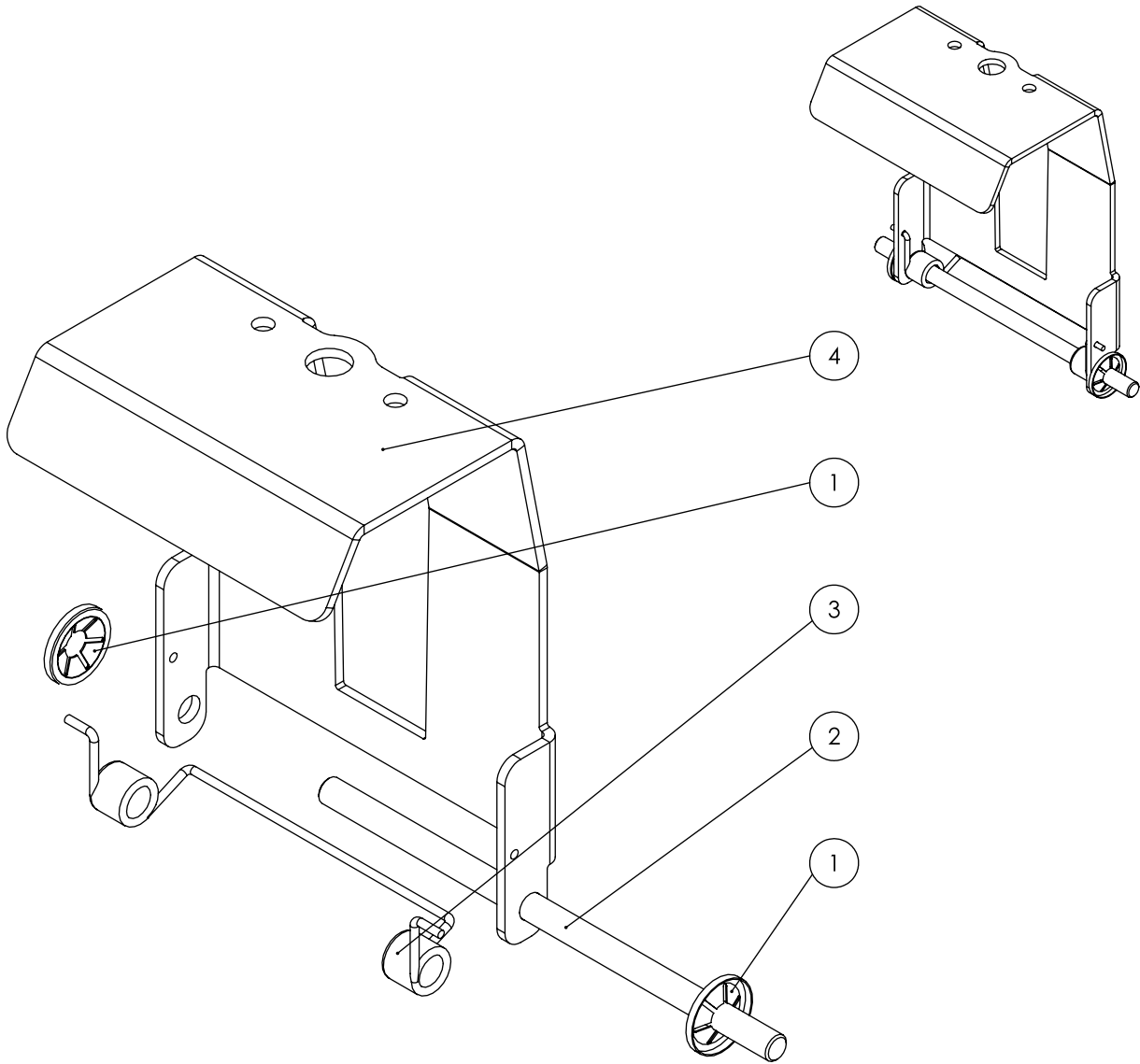
N.	Componente	N.	Componente
1	Piastra (sensore particelle)	7	Coperchio involucro sensore
2	Piastra (sensore)	8	Chiusura prefiltra
3	Ruota	9	Aiuto di posizionamento prefiltra
4	Vite	10	Inserto pavimento
5	Telaio parte inferiore	12	Isolamento pavimento
6	Pannello ventilazione		

Coperchio chiusura



Informazioni

I codici articolo dei componenti si differenziano dai numeri di posizione degli elementi costruttivi utilizzati nelle istruzioni per l'uso.



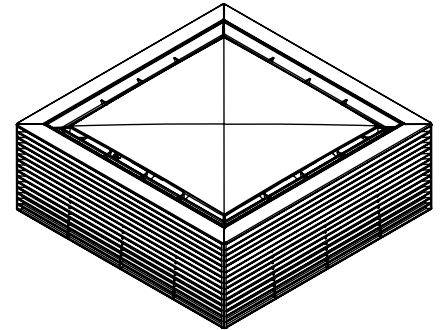
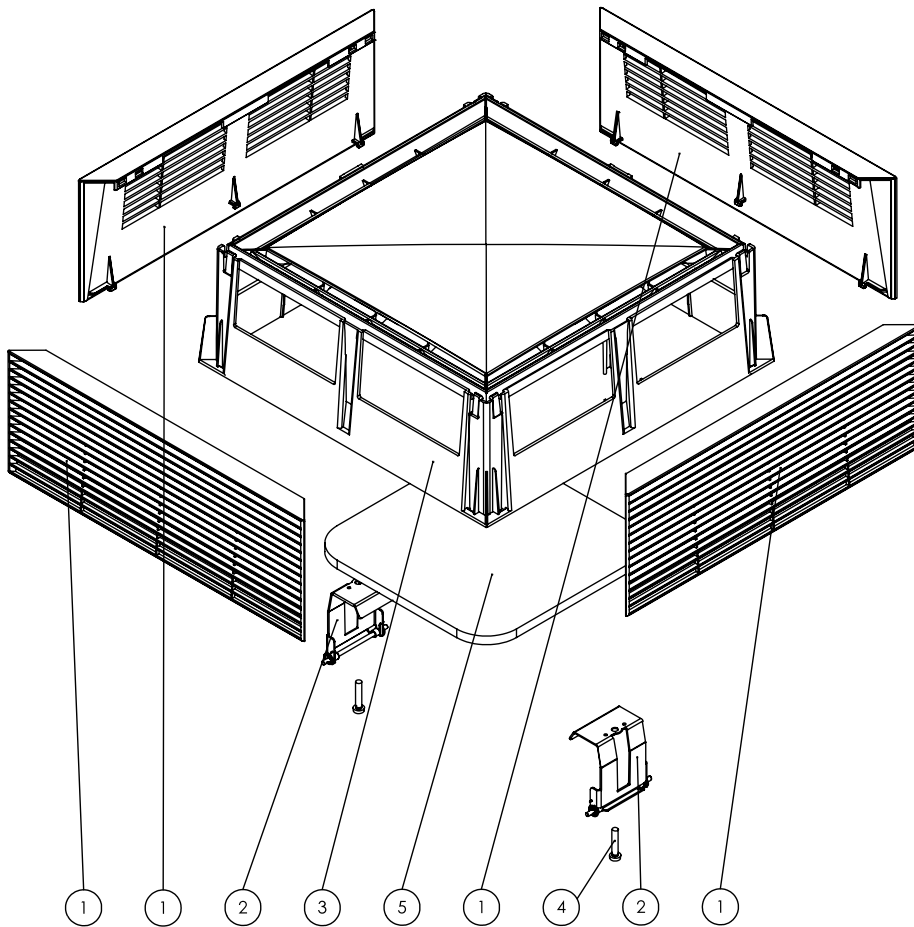
N.	Componente	N.	Componente
1	Disco	3	Molla a torsione
2	Asse	4	Pressore

Coperchio



Informazioni

I codici articolo dei componenti si differenziano dai numeri di posizione degli elementi costruttivi utilizzati nelle istruzioni per l'uso.



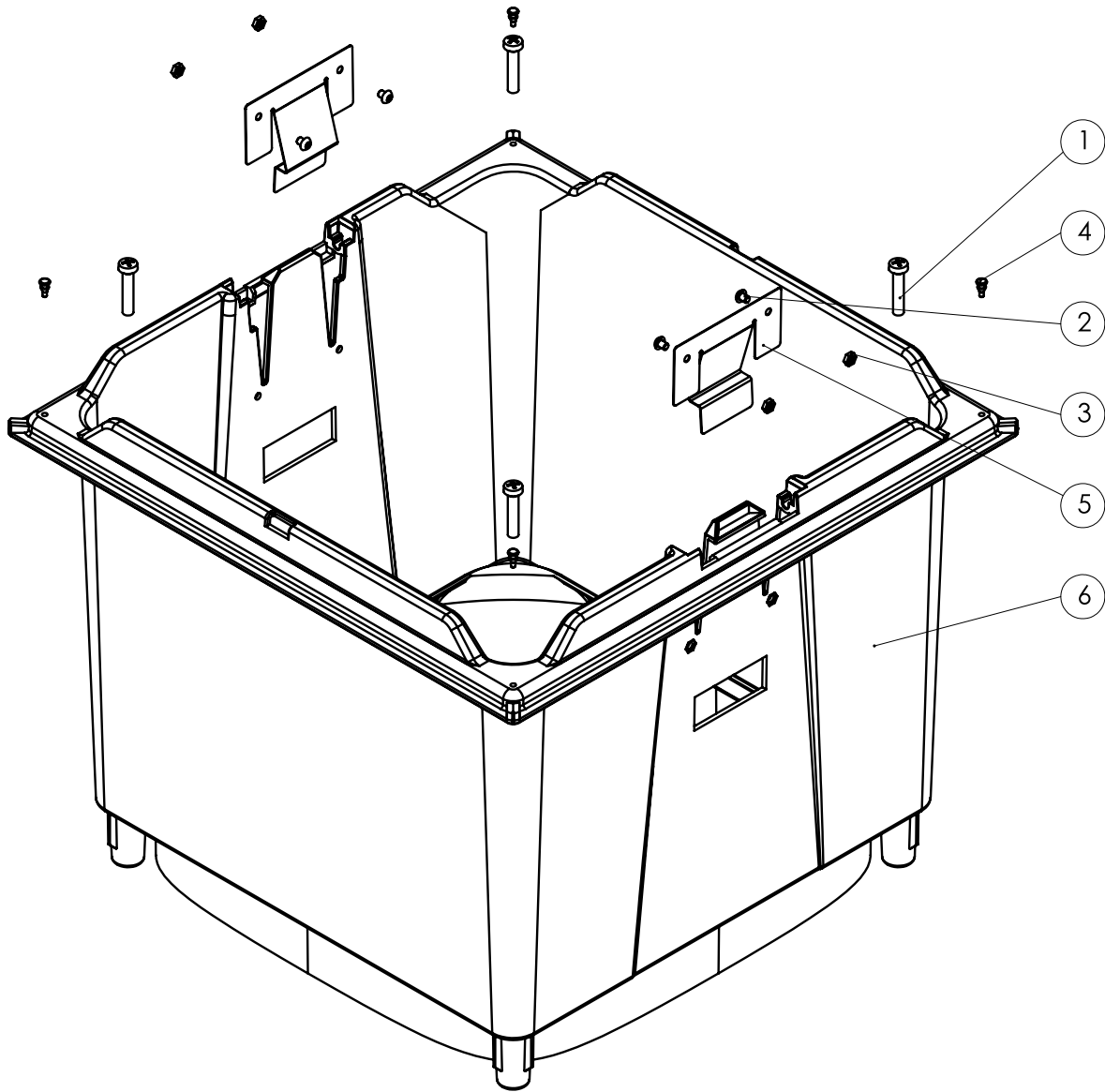
N.	Componente	N.	Componente
1	Pannello ventilazione	4	Vite
2	Coperchio chiusura	5	Isolamento coperchio
3	Coperchio		

Involucro filtro



Informazioni

I codici articolo dei componenti si differenziano dai numeri di posizione degli elementi costruttivi utilizzati nelle istruzioni per l'uso.



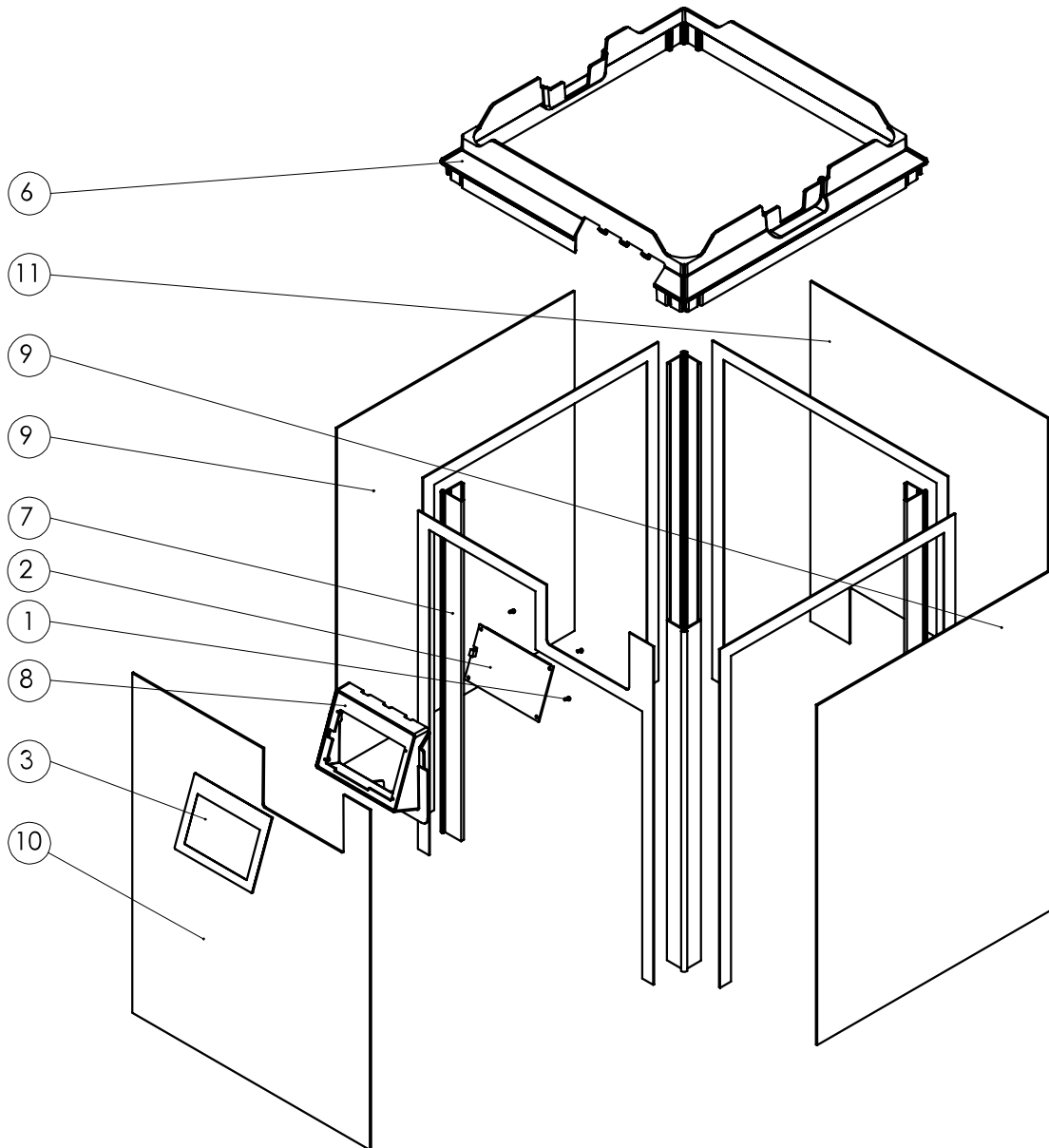
N.	Componente	N.	Componente
1	Vite	4	Gommino di battuta
2	Vite	5	Graffetta di metallo filtro
3	Dado	6	Contenitore filtro

Alloggiamento



Informazioni

I codici articolo dei componenti si differenziano dai numeri di posizione degli elementi costruttivi utilizzati nelle istruzioni per l'uso.



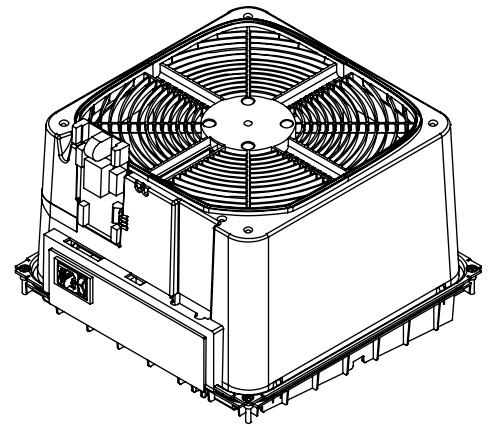
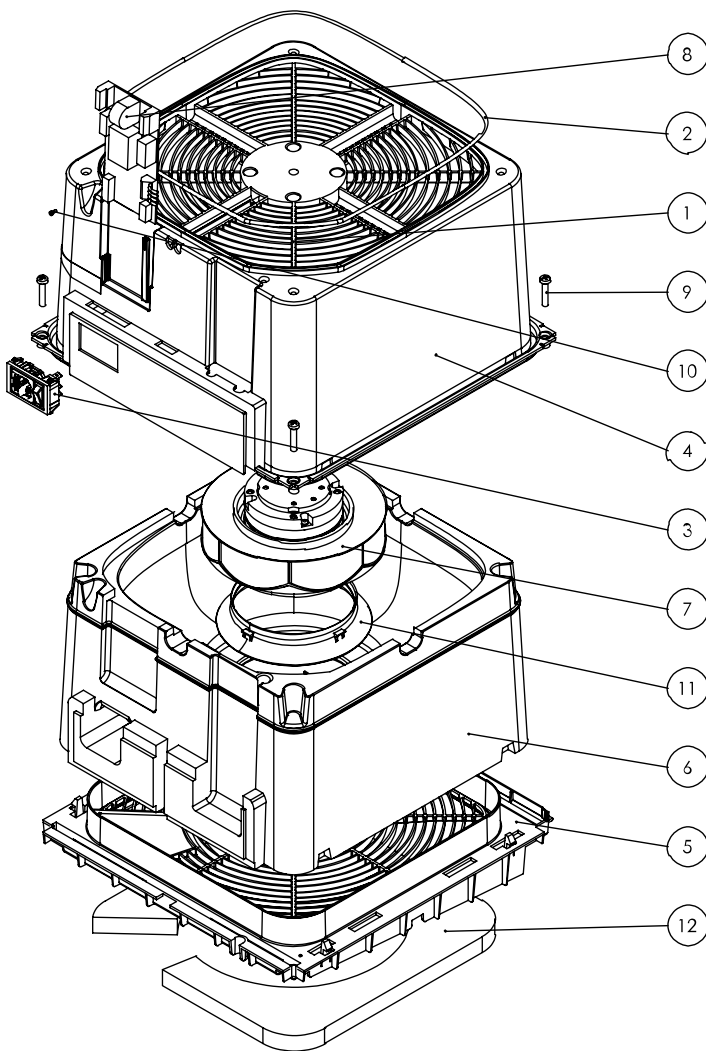
N.	Componente	N.	Componente
1	Vite	8	Cornice display
2	Piastra (comando)	9	Design pannello A
3	Display	10	Design pannello B
6	Telaio design	11	Design pannello C
7	Profilo angolare		

Ventilatore



Informazioni

I codici articolo dei componenti si differenziano dai numeri di posizione degli elementi costruttivi utilizzati nelle istruzioni per l'uso.



N.	Componente	N.	Componente
1	Vite	7	Ventilatore (230 V o 110 V)
2	Corda tenuta	8	Piastra (distributore)
3	Alimentazione elettrica con fusibile (230 V o 110 V)	9	Vite
4	Involucro ventilatore	10	Vite
5	Copertura dell'involucro del ventilatore	11	Ugello flusso in entrata
6	Involucro ventilatore EPP	12	Isolamento valvola

Dichiarazione di conformità

Noi, Trotec GmbH, dichiariamo sotto propria responsabilità che il prodotto di seguito denominato è stato sviluppato, costruito e prodotto in conformità ai requisiti della direttiva UE sulle apparecchiature radio nella seguente versione: 2014/53/UE.

Modello/Prodotto: AirgoClean® One

Tipo di prodotto: depuratore d'aria

Anno di costruzione da: 2022

Direttive UE afferenti:

- 2011/65/UE
- 2012/19/UE

Norme armonizzate applicate:

- EN 300 328 V2.2.2
- EN 60204-1:2018
- EN 60335-1:2012
- EN 60335-1:2012/A11:2014
- EN 60335-1:2012/A13:2017
- EN 60335-1:2012/A2:2019
- EN 60335-1:2012/A1:2019
- EN 60335-1:2012/A14:2019
- EN 60335-2-65:2003
- EN 60335-2-65:2003/A1:2008
- EN 60335-2-65:2003/A11:2012
- EN 61000-3-2:2014
- EN 61000-3-3:2013

Norme nazionali applicate e specifiche tecniche:

- EN IEC 55014-1:2021
- EN IEC 55014-2:2021

Produttore e nome del responsabile della documentazione tecnica:

Trotec GmbH

Grebbener Straße 7, D-52525 Heinsberg, Germania

Telefono: +49 2452 962-400

E-mail: info@trotec.de

Luogo e data dell'emissione:

Heinsberg, il 01.09.2022



Joachim Ludwig, Amministratore

Trotec GmbH

Grebener Str. 7
D-52525 Heinsberg

☎ +49 2452 962-400

☎ +49 2452 962-200

✉ info@trotec.com

www.trotec.com