

AIRGOCLEAN® 350 E

DE

BETRIEBSANLEITUNG
LUFTREINIGER



Inhaltsverzeichnis

Hinweise zur Benutzung dieser Anleitung..... 2

Sicherheit..... 2

Informationen über das Gerät..... 4

Transport und Lagerung..... 5

Montage und Inbetriebnahme..... 6

Bedienung..... 7

Nachbestellbares Zubehör 10

Fehler und Störungen..... 10

Wartung 11

Technischer Anhang..... 15

Entsorgung..... 16

Hinweise zur Benutzung dieser Anleitung

Symbole



Warnung vor elektrischer Spannung

Dieses Symbol weist darauf hin, dass Gefahren aufgrund von elektrischer Spannung für Leben und Gesundheit von Personen bestehen.



Warnung

Das Signalwort bezeichnet eine Gefährdung mit einem mittleren Risikograd, die, wenn sie nicht vermieden wird, den Tod oder eine schwere Verletzung zur Folge haben kann.



Vorsicht

Das Signalwort bezeichnet eine Gefährdung mit einem niedrigen Risikograd, die, wenn sie nicht vermieden wird, eine geringfügige oder mäßige Verletzung zur Folge haben kann.

Hinweis

Das Signalwort weist auf wichtige Informationen (z. B. auf Sachschäden) hin, aber nicht auf Gefährdungen.



Info

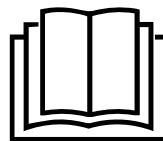
Hinweise mit diesem Symbol helfen Ihnen, Ihre Tätigkeiten schnell und sicher auszuführen.



Anleitung beachten

Hinweise mit diesem Symbol weisen Sie darauf hin, dass die Anleitung zu beachten ist.

Die aktuelle Fassung dieser Anleitung und die EU-Konformitätserklärung können Sie unter folgendem Link herunterladen:



AirgoClean® 350 E



<https://hub.trotec.com/?id=45127>

Sicherheit

Lesen Sie diese Anleitung vor Inbetriebnahme/Verwendung des Gerätes sorgfältig durch und bewahren Sie die Anleitung immer in unmittelbarer Nähe des Aufstellortes bzw. am Gerät auf!



Warnung

Lesen Sie alle Sicherheitshinweise und Anweisungen.

Versäumnisse bei der Einhaltung der Sicherheitshinweise und Anweisungen können elektrischen Schlag, Brand und/oder schwere Verletzungen verursachen.

Bewahren Sie alle Sicherheitshinweise und Anweisungen für die Zukunft auf.

Dieses Gerät kann von Kindern ab 8 Jahren und darüber sowie von Personen mit verringerten physischen, sensorischen oder mentalen Fähigkeiten oder Mangel an Erfahrung und Wissen benutzt werden, wenn sie beaufsichtigt oder bezüglich des sicheren Gebrauchs des Gerätes unterwiesen wurden und die daraus resultierenden Gefahren verstehen.

Kinder dürfen nicht mit dem Gerät spielen. Reinigung und Benutzer-Wartung dürfen nicht von Kindern ohne Beaufsichtigung durchgeführt werden.

- Betreiben Sie das Gerät nicht in explosionsgefährdeten Räumen oder Bereichen und stellen Sie es nicht dort auf.
- Betreiben Sie das Gerät nicht in aggressiver Atmosphäre.
- Betreiben Sie das Gerät nicht in der Nähe von offenem Feuer oder Gasgeräten.
- Stellen Sie das Gerät aufrecht und standsicher auf einer waagerechten und stabilen Fläche auf.
- Lassen Sie das Gerät nach einer Feuchtreinigung trocknen. Betreiben Sie es nicht im nassen Zustand.
- Betreiben oder bedienen Sie das Gerät nicht mit feuchten oder nassen Händen.
- Setzen Sie das Gerät keinem direkten Wasserstrahl aus.
- Setzen Sie das Gerät keiner Flüssigkeit aus, da es über keinen Spritzwasserschutz verfügt.

- Stecken Sie niemals Gegenstände oder Gliedmaßen in das Gerät.
- Decken Sie das Gerät während des Betriebes nicht ab.
- Setzen Sie sich nicht auf das Gerät.
- Das Gerät ist kein Spielzeug. Halten Sie Kinder und Tiere fern.
- Überprüfen Sie vor jeder Nutzung das Gerät, dessen Zubehör und Anschlusssteile auf mögliche Beschädigungen. Verwenden Sie keine defekten Geräte oder Geräteteile.
- Stellen Sie sicher, dass alle sich außerhalb des Gerätes befindlichen Elektrokabel vor Beschädigungen (z. B. durch Tiere) geschützt sind. Verwenden Sie das Gerät niemals bei Schäden an Elektrokabeln oder am Netzanschluss!
- Der Netzanschluss muss den Angaben im Technischen Anhang entsprechen.
- Stecken Sie den Netzstecker in eine ordnungsgemäß abgesicherte Netzsteckdose.
- Wählen Sie Verlängerungen des Netzkabels unter Berücksichtigung der technischen Daten aus. Rollen Sie das Verlängerungskabel vollständig aus. Vermeiden Sie elektrische Überlast.
- Ziehen Sie vor Wartungs-, Pflege- oder Reparaturarbeiten an dem Gerät das Netzkabel aus der Netzsteckdose, indem Sie es am Netzstecker anfassen.
- Schalten Sie das Gerät aus und entfernen Sie das Netzkabel aus der Netzsteckdose, wenn Sie das Gerät nicht verwenden.
- Nutzen Sie das Gerät niemals, wenn Sie Schäden an Netzstecker oder Netzkabel feststellen.
Wenn das Netzkabel dieses Gerätes beschädigt wird, muss es durch den Hersteller oder seinen Kundendienst oder eine ähnlich qualifizierte Person ersetzt werden, um Gefährdungen zu vermeiden.
Defekte Netzkabel stellen eine ernsthafte Gefahr für die Gesundheit dar!
- Beachten Sie bei der Aufstellung die Mindestabstände zu Wänden und Gegenständen sowie die Lager- und Betriebsbedingungen gemäß dem Technischen Anhang.
- Stellen Sie sicher, dass Lufteinlass und Luftauslass frei sind.
- Stellen Sie sicher, dass die unmittelbare Umgebung von Lufteinlass und Luftauslass stets frei von losen Gegenständen und Schmutz ist.
- Entfernen Sie keine Sicherheitszeichen, Aufkleber oder Etiketten vom Gerät. Halten Sie alle Sicherheitszeichen, Aufkleber und Etiketten in einem lesbaren Zustand.
- Setzen Sie das Gerät nie großer Hitze oder direkter Sonneneinstrahlung aus.
- Stellen Sie sicher, dass die Ansaugseite stets frei von Schmutz und losen Gegenständen ist.
- Entsorgen Sie ausgetauschte Filter fachgerecht, insbesondere nach Ausfiltern gesundheitsschädlicher Stoffe.
- Verwenden Sie das Gerät niemals als Ablage oder Trittstufe.
- Setzen Sie keine wiederaufladbaren Batterien in die Fernbedienung ein.
- Laden Sie niemals Batterien, die nicht wieder aufgeladen werden können.
- Verschiedene Batterietypen sowie neue und gebrauchte Batterien dürfen nicht zusammen verwendet werden.
- Legen Sie die Batterien entsprechend der korrekten Polarität in das Batteriefach.
- Entfernen Sie entladene Batterien. Batterien enthalten umweltgefährdende Stoffe. Entsorgen Sie die Batterien entsprechend der nationalen Gesetzgebung (siehe Kapitel Entsorgung).
- Entfernen Sie die Batterien aus der Fernbedienung, wenn Sie das Gerät über einen längeren Zeitraum nicht benutzen.
- Schließen Sie niemals die Versorgungsklemmen im Batteriefach kurz!
- Verschlucken Sie keine Batterien! Wird eine Batterie verschluckt, kann dies innerhalb von 2 Stunden schwere innere Verbrennungen/Verätzungen verursachen! Die Verätzungen können zum Tod führen!
- Wenn Sie glauben, dass eine Batterie verschluckt wurde oder anderweitig in den Körper gelangt ist, suchen Sie sofort einen Arzt auf!
- Halten Sie neue und gebrauchte Batterien sowie ein geöffnetes Batteriefach von Kindern fern.
- Wenn das Batteriefach nicht sicher schließt, verwenden Sie das Gerät nicht mehr über die Fernbedienung.
- Verwenden Sie den Automatikmodus nicht, wenn das Gerät zur Virenfiltration eingesetzt wird.

Bestimmungsgemäße Verwendung

Verwenden Sie das Gerät zur Reinigung der Luft sowie zur Geruchsbeseitigung (Ionisierung) nur in Innenräumen, unter Einhaltung der technischen Daten und Sicherheitshinweise.

Eine andere Verwendung als die bestimmungsgemäße Verwendung gilt als Fehlanwendung.

Vernünftigerweise vorhersehbare Fehlanwendung

- Stellen Sie das Gerät nicht auf nassem bzw. überschwemmtem Untergrund auf.
- Legen Sie keine Gegenstände, wie z. B. Kleidungsstücke, auf das Gerät.
- Verwenden Sie das Gerät nicht im Freien.

- Verwenden Sie das Gerät nicht in Badezimmern und Räumen mit hoher Luftfeuchtigkeit.
- Verwenden Sie das Gerät nicht in Räumen mit hoher Staubentwicklung, z. B. in Produktionshallen, Werkstätten oder auf Baustellen.
- Das integrierte Filtersystem ist darüber hinaus nicht für die Reinigung der Luft von Stäuben mit gesundheitsgefährdendem Potential (z. B. Schadstoffen) geeignet.
- Nehmen Sie keine eigenmächtigen baulichen Veränderungen sowie An- oder Umbauten am Gerät vor.

Personalqualifikation

Personen, die dieses Gerät verwenden, müssen:

- sich der Gefahren bewusst sein, die beim Arbeiten mit elektrisch betriebenen Luftreinigern entstehen.
- die Anleitung, insbesondere das Kapitel Sicherheit, gelesen und verstanden haben.

Restgefahren



Warnung vor elektrischer Spannung

Arbeiten an elektrischen Bauteilen dürfen nur von einem autorisierten Fachbetrieb durchgeführt werden!



Warnung vor elektrischer Spannung

Entfernen Sie vor allen Arbeiten am Gerät den Netzstecker aus der Netzsteckdose!
Berühren Sie den Netzstecker nicht mit feuchten oder nassen Händen.
Ziehen Sie das Netzkabel aus der Netzsteckdose, indem Sie es am Netzstecker anfassen.



Warnung

Von diesem Gerät können Gefahren ausgehen, wenn es von nicht eingewiesenen Personen unsachgemäß oder nicht bestimmungsgemäß eingesetzt wird! Beachten Sie die Personalqualifikationen!



Warnung

Das Gerät ist kein Spielzeug und gehört nicht in Kinderhände.



Warnung

Erstickengefahr!
Lassen Sie das Verpackungsmaterial nicht achtlos liegen. Es könnte für Kinder zu einem gefährlichen Spielzeug werden.

Hinweis

Betreiben Sie das Gerät nicht ohne eingesetzten Luftfilter am Lufteinlass!
Ohne Luftfilter wird das Geräteinnere stark verschmutzt. Dadurch kann die Leistung gemindert und das Gerät beschädigt werden.

Hinweis

Verwenden Sie zur Reinigung des Gerätes keine scharfen Reiniger, Scheuer- oder Lösungsmittel.

Verhalten im Notfall

1. Schalten Sie das Gerät aus.
2. Trennen Sie das Gerät vom Stromnetz, indem Sie den Netzstecker aus der Steckdose ziehen. Fassen Sie dabei den Stecker an und nicht das Kabel.
3. Schließen Sie ein defektes Gerät nicht wieder an den Netzanschluss an.

Informationen über das Gerät

Gerätebeschreibung

Das Gerät dient zum Filtern von Raumluft, mit dem Ziel, leichte bis mittlere Verschmutzung und Gerüche zu reduzieren, um auf diese Weise die Luftqualität zu verbessern. Es ist mit einem leistungsstarken Ventilator ausgestattet, der die Luft ansaugt. Die Luft strömt durch den Filter und wird gesäubert. Anschließend gibt der Ventilator die gesäuberte Luft wieder an den Raum ab.

Das Gerät besitzt auf jeder Seite jeweils einen 2-in-1-Filter, bestehend aus HEPA- und Carbonfilter. Jeder 2-in-1-Filter verfügt über einen separaten Vorfilter.

Die Vorfilter (aus Synthesefaser) filtern große Staubpartikel, bevor die Luft weiter in die HEPA-Filter strömt. Über den HEPA-Filter reinigt das Gerät die Luft von Bakterien, Viren, Pollen, Staubmilbenrückständen, Schimmelpilzsporen und anderen Allergenen.

Die integrierten HEPA-Carbon-Filter mit Aktivkohle wirken gegen Hausstaub, Haustierallergene, Zigarettenrauch, Smog und Partikel, die Gerüche und Viren in sich tragen können.

Das Gerät verfügt über einen Luftqualitätssensor, um die Luftqualität anzuzeigen und die Luftreinigung automatisch zu regeln.

Das Gerät verfügt über einen Automatikmodus, einen Nachtmodus sowie einen Turbomodus.

Das Gerät verfügt zusätzlich über eine Ionisierungsfunktion. Über die freigesetzten Ionen werden Pollen, Staub, Viren und Bakterien in der Raumluft entfernt. Die Luftqualität der Räume kann mit dieser Methode der Luftreinigung zusätzlich verbessert werden.

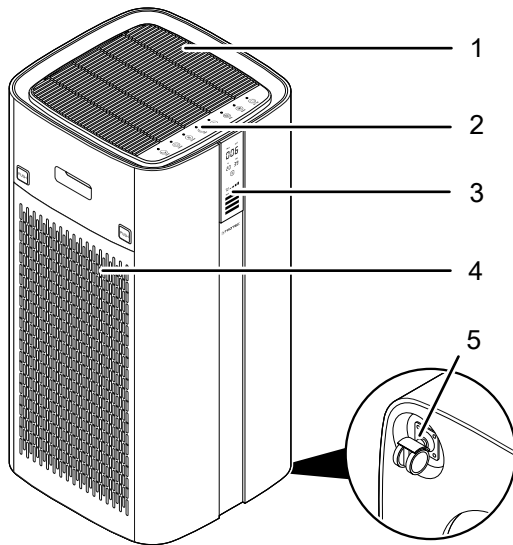
Das vierstufige Gebläse (mit Turbo-Modus) und der unkomplizierte, schnelle Filterwechsel ermöglichen eine einfache Bedienung.

Das Gerät lässt sich dank seiner kompakten Abmessungen bequem transportieren. Auf Grund seines leisen Betriebs kann das Gerät auch in Räumen eingesetzt werden, in denen sich Menschen aufhalten.

Das Gerät ist zur Bedienung mit einem Bedienfeld und zur Funktionskontrolle mit einer digitalen Anzeige versehen.

Gerätedarstellung

Vorderansicht



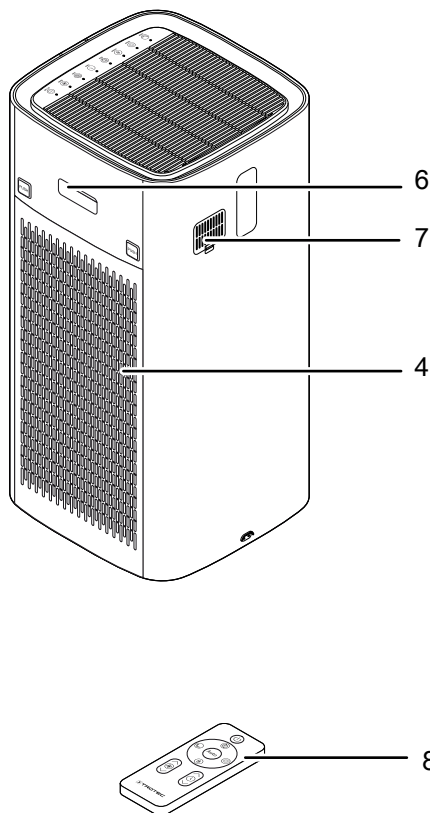
Nr.	Bezeichnung
1	Luftauslass
2	Bedienfeld
3	Segmentanzeige
4	Lufteinlass mit Vorfilter und HEPA-Carbon-Filter
5	Transportrolle
6	Transportgriff
7	Luftqualitätssensor
8	Fernbedienung

Transport und Lagerung

Hinweis

Wenn Sie das Gerät unsachgemäß lagern oder transportieren, kann das Gerät beschädigt werden. Beachten Sie die Informationen zum Transport und zur Lagerung des Gerätes.

Rückansicht



Transport

Das Gerät ist zum leichteren Transport mit einem Handgriff versehen.

Das Gerät ist zum leichteren Transport mit Transportrollen versehen.

Beachten Sie folgende Hinweise **vor** jedem Transport:

- Schalten Sie das Gerät aus.
- Trennen Sie das Gerät vom Stromnetz, indem Sie den Netzstecker aus der Steckdose ziehen. Fassen Sie dabei den Stecker an und nicht das Kabel.
- Benutzen Sie das Netzkabel nicht als Zugschnur.
- Rollen Sie das Gerät nur auf festen und ebenen Flächen.

Beachten Sie folgende Hinweise **nach** jedem Transport:

- Stellen Sie das Gerät nach dem Transport aufrecht auf.

Lagerung

Halten Sie bei Nichtbenutzung des Gerätes die folgenden Lagerbedingungen ein:

- Lagern Sie das Gerät trocken und vor Frost und Hitze geschützt.
- Lagern Sie das Gerät in aufrechter Position und an einem vor Staub und direkter Sonneneinstrahlung geschützten Platz.
- Schützen Sie das Gerät ggf. mit einer Hülle vor eindringendem Staub.
- Entfernen Sie die Batterien aus der Fernbedienung.

Montage und Inbetriebnahme

Lieferumfang

- 1 x Gerät
- 2 x HEPA-Carbon-Filter
- 2 x Vorfilter
- 1 x Fernbedienung (ohne Batterien)
- 1 x Anleitung

Gerät auspacken

1. Öffnen Sie den Karton und entnehmen Sie das Gerät.
2. Entfernen Sie die Verpackung vollständig vom Gerät.
3. Wickeln Sie das Netzkabel vollständig ab. Achten Sie darauf, dass das Netzkabel nicht beschädigt ist, und beschädigen Sie es beim Abwickeln nicht.

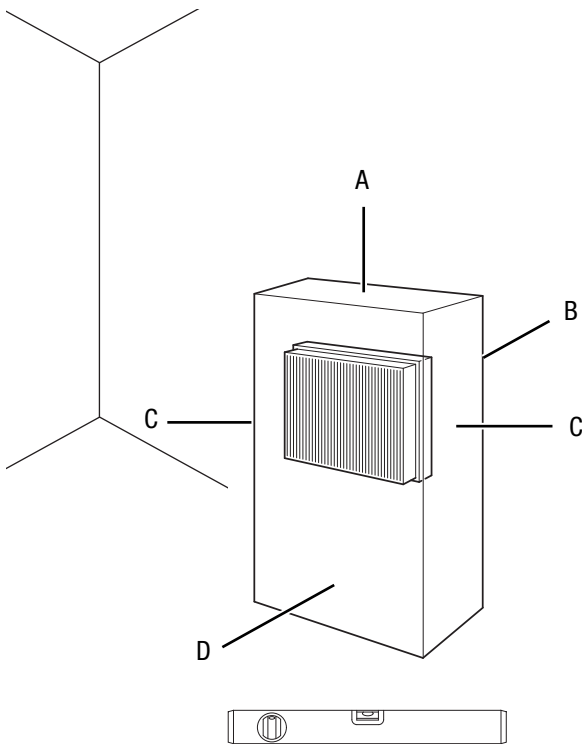
Inbetriebnahme

Die HEPA-Carbon-Filter sind vorinstalliert.

Hinweis

Entfernen Sie die Plastikhülle von den HEPA-Carbon-Filtern. Gehen Sie dazu vor, wie im Kapitel HEPA-Carbon-Filter wechseln beschrieben.

Beachten Sie bei der Aufstellung des Gerätes die Mindestabstände zu Wänden und Gegenständen gemäß dem Kapitel Technischer Anhang.



- Stellen Sie das Gerät aufrecht und standsicher auf einer waagerechten und stabilen Fläche auf.
- Vermeiden Sie Stolperstellen beim Verlegen des Netzkabels bzw. weiterer Elektrokabel, insbesondere bei Aufstellung des Gerätes in der Raummitte. Verwenden Sie Kabelbrücken.
- Stellen Sie sicher, dass Kabelverlängerungen vollständig aus- bzw. abgerollt sind.
- Stellen Sie das Gerät in der Nähe der Quelle der Luftverschmutzung auf.
- Halten Sie bei der Aufstellung des Gerätes ausreichend Abstand zu Wärmequellen ein.
- Achten Sie darauf, dass Vorhänge oder andere Gegenstände die Luftströmung nicht behindern.
- Stellen Sie sicher, dass Lufteinlass und Luftauslass frei sind.

Batterien in Fernbedienung einsetzen



Warnung vor elektrischer Spannung

Berühren Sie das Batteriefach nicht mit feuchten oder nassen Händen.

Hinweis

Betreiben Sie das Gerät nicht mit wiederaufladbaren Batterien!
Beachten Sie bei der Inbetriebnahme die technischen Daten.

1. Drücken Sie die Verriegelung seitlich am Batteriefach zusammen und ziehen Sie das Batteriefach aus der Fernbedienung.
2. Legen Sie eine Batterie des Typs CR 2032 in das Batteriefach ein und schieben Sie das Batteriefach wieder in die Fernbedienung.
⇒ Achten Sie darauf, dass Sie die Batterien entsprechend der korrekten Polarität in das Batteriefach legen.

Netzkabel anschließen

- Stecken Sie den Netzstecker des Netzkabels hinten am Gerät ein.
- Schließen Sie den Netzstecker an eine ordnungsgemäß abgesicherte Steckdose an.

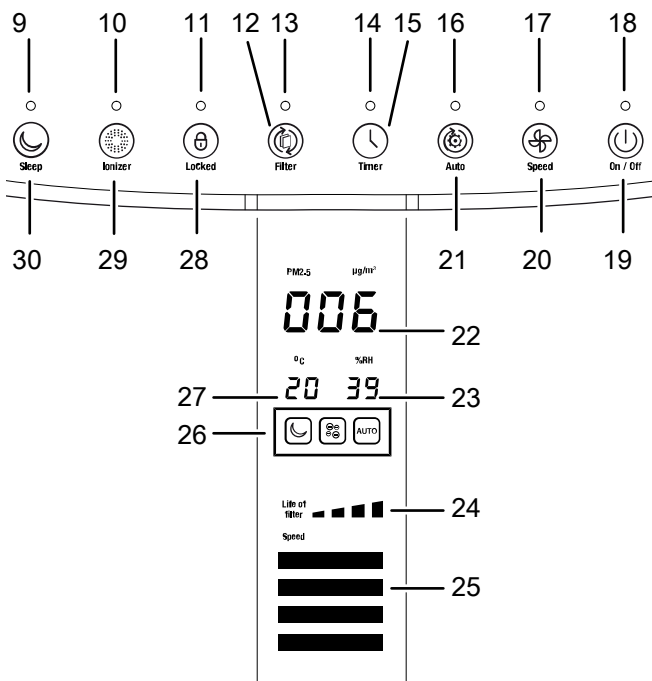
- Vor der Wiederinbetriebnahme des Gerätes überprüfen Sie den Zustand des Netzkabels. Bei Zweifeln an dessen einwandfreiem Zustand rufen Sie den Kundendienst an.

Bedienung

Hinweis

Vermeiden Sie offene Türen und Fenster.

Bedienfeld



Nr.	Bezeichnung	Bedeutung
9	LED <i>Sleep</i>	Leuchtet, wenn die Betriebsart Nachtmodus aktiviert ist
10	LED <i>Ionizer</i>	Leuchtet, wenn die Betriebsart Ionisierung aktiviert ist
11	LED <i>Locked</i>	Leuchtet, wenn das Bedienfeld gesperrt ist
12	Taste <i>Filter</i>	Die Taste drücken, um den Filter-Reset durchzuführen
13	LED <i>Filter</i>	Leuchtet, wenn die HEPA-Carbon-Filter ausgetauscht werden müssen
14	LED <i>Timer</i>	Leuchtet, wenn der Timer aktiviert ist
15	Taste <i>Timer</i>	Timer-Funktion einschalten: 1 h – 24 h
16	LED <i>Auto</i>	Leuchtet, wenn die Betriebsart Automatikmodus aktiviert ist
17	LED <i>Speed</i>	Leuchtet, wenn die Betriebsart Ventilation gewählt ist
18	LED <i>On/Off</i>	Leuchtet, wenn das Gerät eingeschaltet ist

Nr.	Bezeichnung	Bedeutung
19	Taste <i>On/Off</i>	Gerät ein- und ausschalten
20	Taste <i>Speed</i>	Ventilatorgeschwindigkeit einstellen
21	Taste <i>Auto</i>	Automatikmodus ein- oder ausschalten
22	Anzeige <i>PM2.5/Timer</i>	Anzeige der Feinstaubbelastung in $\mu\text{g}/\text{m}^3$ oder der Stundenzahl des eingestellten Timers (1 h – 24 h)
23	Anzeige <i>%RH</i>	Anzeige der relativen Luftfeuchtigkeit
24	LEDs <i>Life of filter</i>	Zeigen an, wann die HEPA-Carbon-Filter ausgetauscht werden müssen. Wenn kein Balken mehr angezeigt wird, müssen die HEPA-Carbon-Filter ausgetauscht werden.
25	LEDs <i>Speed/ Luftqualität</i>	Leuchten entsprechend der eingestellten Ventilatorstufe: <ul style="list-style-type: none"> • 1 Balken = niedrig • 2 Balken = mittel • 3 Balken = hoch • 4 Balken (Turbomodus) = sehr hoch 1–4 Balken im Wechsel = Automatikmodus Leuchten farblich, entsprechend der gemessenen Luftqualität: <ul style="list-style-type: none"> • grün = gut • blau = mittel • rot = schlecht
26	Anzeige <i>Modi</i>	Leuchtet, wenn die entsprechende Betriebsart aktiviert ist: <ul style="list-style-type: none"> Nachtmodus Ionisierung Automatikmodus
27	Anzeige <i>Temperatur</i>	Anzeige der aktuellen Temperatur in °C
28	Taste <i>Locked</i>	Sperrfunktion ein- und ausschalten
29	Taste <i>Ionizer</i>	Betriebsart Ionisierung ein- oder ausschalten
30	Taste <i>Sleep</i>	Nachtmodus ein- oder ausschalten

Gerät einschalten

Nachdem Sie das Gerät, wie im Kapitel Montage und Inbetriebnahme beschrieben, betriebsbereit aufgestellt haben, können Sie es einschalten.

1. Drücken Sie die Taste *On/Off* (19), um das Gerät einzuschalten.
 - ⇒ Das Gerät erzeugt ein akustisches Signal.
 - ⇒ Das Gerät misst innerhalb von 3 Minuten die Luftqualität. Die Anzeige *PM2.5/Timer* (22) zeigt die aktuelle Partikelbelastung an.
 - ⇒ Die LED *Auto* (16) leuchtet. In der Segmentanzeige erscheint das Symbol für den Automatikmodus (26).
 - ⇒ Die LEDs *Speed/Luftqualität* (25) leuchten entsprechend der gemessenen Luftqualität und Ventilatorstufe.

Betriebsart einstellen

Das Gerät verfügt über die folgenden Betriebsarten:

- Automatikmodus
- Nachtmodus
- Ventilation

Automatikmodus

Im Automatikmodus erkennt das Gerät automatisch die Luftqualität.

Gehen Sie wie folgt vor, um den Automatikmodus einzustellen:

- ✓ Das Gerät ist eingeschaltet.
- 1. Drücken Sie die Taste *Auto* (21).
 - ⇒ Die LED *Auto* (16) leuchtet. In der Segmentanzeige erscheint das Symbol für den Automatikmodus (26).
 - ⇒ Das Gerät läuft im Automatikmodus.

Wenn das Gerät im Automatikmodus läuft und es dunkel wird, wechselt die Lichterkennungsfunktion und versetzt das Gerät in den Nachtmodus.

Nimmt die Umgebungshelligkeit zu, wechselt das Gerät wieder in den Automatikmodus.

Die Anzeige *PM2.5/Timer* (22) zeigt den gemessenen PM2.5-Wert an.

Die LEDs *Speed/Luftqualität* (25) leuchten entsprechend der gemessenen Luftqualität und Ventilatorstufe.

Luftqualität Feinstaubwert

LEDs <i>Speed/Luftqualität</i> <i>Feinstaubwert</i>	Feinstaubwertanzeige (PM2.5-Wert)
Leuchtet grün (sehr gute Luftqualität)	0-50
Leuchtet blau (gute Luftqualität)	51-100
Leuchtet rot (mittlere Luftqualität)	>100

Gehen Sie wie folgt vor, um den Automatikmodus wieder auszuschalten:

1. Drücken Sie die Taste *Auto* (21).
 - ⇒ Die LED *Auto* (16) erlischt. Das Symbol für den Automatikmodus (26) wird nicht mehr in der Segmentanzeige angezeigt.
 - ⇒ Das Gerät wechselt in die Betriebsart Ventilation.



Info

Automatikmodus und Virenfilterung

Verwenden Sie den Automatikmodus nicht, wenn das Gerät zur Virenfilterung eingesetzt wird!

Die eingebauten Sensoren reagieren nur auf Luftbelastungen durch Feinstaub, Pollen oder ggf. VOC (organisch-chemische Verbindungen). Die Virenlast im Raum kann vom Gerät nicht ermittelt werden. Es ist möglich, dass der Automatikmodus eine gute Luftqualität anzeigt, obwohl die Virenlast im Raum sehr hoch ist.

Daher empfehlen wir beim Einsatz des Geräts in Bezug auf Viren immer eine auf die Raumgröße bzw. auf die jeweils benötigte Umwälzrate abgestimmte feste Leistungsstufe zu wählen.

Nachtmodus



Info

Im Nachtmodus kann die Ionisierungsfunktion nicht hinzugefügt werden.

Das Bedienfeld ist heruntergedimmt und das Gerät erzeugt im Nachtmodus einen Luftstrom, der an Ihre Schlafbedürfnisse angepasst ist.

Gehen Sie wie folgt vor, um den Nachtmodus einzuschalten:

- ✓ Das Gerät ist eingeschaltet.
- 1. Drücken Sie die Taste *Sleep* (30).
 - ⇒ Die LED *Sleep* (17) leuchtet. In der Segmentanzeige erscheint das Symbol für den Nachtmodus (26).
- 2. Drücken Sie die Taste *Sleep* (30) erneut, um den Nachtmodus wieder auszuschalten.
 - ⇒ Die LED *Sleep* (17) erlischt und das Gerät wechselt in die vorher eingestellte Betriebsart.

Ventilation

In der Betriebsart *Ventilation* können Sie alle Geschwindigkeitsstufen manuell auswählen.

Gehen Sie wie folgt vor, um die Ventilationsstufen einzustellen:

- ✓ Das Gerät ist eingeschaltet.
- 1. Stellen Sie die gewünschte Geschwindigkeit ein, indem Sie die Taste *Speed* (20) drücken.
 - ⇒ Die LED *Speed* (17) leuchtet. Die LEDs *Speed/Luftqualität* (25) leuchten entsprechend der eingestellten Ventilatorstufe.

Sperrfunktion ein- und ausschalten

Mit der Sperrfunktion können Sie verhindern, dass die Tasten auf dem Bedienfeld benutzt werden.

Gehen Sie wie folgt vor, um das Bedienfeld zu sperren:

- ✓ Das Gerät ist eingeschaltet.
- 1. Drücken Sie die Taste *Locked* (28) für 3 Sekunden.
 - ⇒ Die LED *Locked* (11) leuchtet.
 - ⇒ Die Sperrfunktion ist aktiviert.
 - ⇒ Die Tasten auf dem Bedienfeld können nicht benutzt werden.
- 2. Drücken Sie die Taste *Locked* (28) erneut für 3 Sekunden, um die Funktion auszuschalten.

Ionisierung



Info

Wenn die Ionisierungsfunktion eingeschaltet ist, kann der Nachtmodus nicht hinzugefügt werden.

Über die Ionisierungsfunktion werden Pollen, Staub, Viren und Bakterien durch den HEPA-Carbon-Filter aus der Raumluft gefiltert.

Wenn die Ionisierungsfunktion eingeschaltet ist, wird automatisch der Automatikmodus hinzugefügt.

Gehen Sie wie folgt vor, um die Ionisierungsfunktion einzuschalten:

- ✓ Das Gerät ist eingeschaltet.
- 1. Drücken Sie die Taste *Ionizer* (29), um die Ionisierungsfunktion einzuschalten.
 - ⇒ Die LED *Ionizer* (10) leuchtet. In der Segmentanzeige erscheint das Symbol für die Ionisierungsfunktion (26).
 - ⇒ Das Gerät startet automatisch in der Betriebsart Automatikmodus. Die LED (16) leuchtet. In der Segmentanzeige erscheint das Symbol für den Automatikmodus (26).
 - ⇒ Das Gerät filtert die Luft.
- 2. Stellen Sie die gewünschte Ventilatorgeschwindigkeit ein, indem Sie die Taste *Speed* (20) drücken.
 - ⇒ Der Automatikmodus wird automatisch deaktiviert und die LED (16) erlischt.
 - ⇒ Die LED *Speed* (17) leuchtet. Die LEDs *Speed/Luftqualität* (25) leuchten entsprechend der eingestellten Ventilatorstufe.
- 3. Drücken Sie die Taste *Ionizer* (29) erneut, um die Ionisierungsfunktion wieder auszuschalten.
 - ⇒ Die LED *Ionizer* (10) erlischt.

Timer einstellen

Die Funktion kann in allen Betriebsarten eingestellt werden.

Die Stundenzahl kann auf 1 h - 24 h eingestellt werden.

Automatisches Ausschalten

- ✓ Das Gerät ist eingeschaltet.
- 1. Drücken Sie die Taste *Timer* (15), bis die gewünschte Stundenzahl eingestellt ist.
 - ⇒ Die LED *Timer* (14) leuchtet.

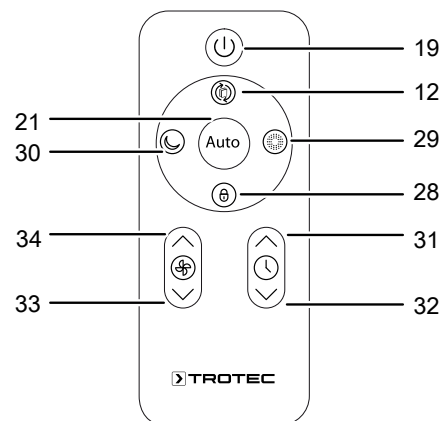
- ⇒ Die Anzeige *PM2.5/Timer* (22) zeigt die eingestellte Stundenzahl des Timers an. Im Nachtmodus wird die eingestellte Stundenzahl nicht angezeigt, aber das Symbol für den Nachtmodus (26) erscheint gedimmt in der Segmentanzeige.
- ⇒ Die Timer-Programmierung ist aktiviert.
- ⇒ Das Gerät schaltet sich automatisch nach Ablauf der eingestellten Stunden aus.

Hinweise zum automatischen Abschalten:

- Das Drücken der Taste *On/Off* (19) deaktiviert das automatische Abschalten.

Fernbedienung

Alle Einstellungen des Gerätes können auch über die im Lieferumfang enthaltene Fernbedienung vorgenommen werden.



Nr.	Bezeichnung	Bedeutung
12	Taste <i>Filter</i>	Die Taste drücken, um den Filter-Reset durchzuführen
19	Taste <i>On/Off</i>	Gerät ein- und ausschalten
21	Taste <i>Auto</i>	Automatikmodus ein- oder ausschalten
28	Taste <i>Locked</i>	Sperrfunktion ein- und ausschalten
29	Taste <i>Ionizer</i>	Betriebsart Ionisierung ein- oder ausschalten
30	Taste <i>Sleep</i>	Nachtmodus ein- oder ausschalten
31	Taste <i>Timer</i> ^	Stundenzahl des Timers erhöhen
32	Taste <i>Timer</i> v	Stundenzahl des Timers verringern
33	Taste <i>Speed</i> v	Ventilatorgeschwindigkeit verringern
34	Taste <i>Speed</i> ^	Ventilatorgeschwindigkeit erhöhen

Außerbetriebnahme



Warnung vor elektrischer Spannung

Berühren Sie den Netzstecker nicht mit feuchten oder nassen Händen.

- Schalten Sie das Gerät aus, indem Sie die Taste *On/Off* (19) drücken.
- Trennen Sie das Gerät vom Stromnetz, indem Sie den Netzstecker aus der Steckdose ziehen. Fassen Sie dabei den Stecker an und nicht das Kabel.
- Reinigen Sie das Gerät gemäß dem Kapitel *Wartung*.
- Lagern Sie das Gerät gemäß dem Kapitel *Transport und Lagerung*.

Nachbestellbares Zubehör



Warnung

Benutzen Sie nur Zubehör und Zusatzgeräte, die in dieser Anleitung angegeben sind. Der Gebrauch anderer als in der Anleitung empfohlener Einsatzwerkzeuge oder anderen Zubehörs kann eine Verletzungsgefahr bedeuten.

Bezeichnung	Artikelnummer
HEPA-Carbon-Filter, Filtereffizienz 99,97 %	7.160.000.546
HEPA-Filter	7.160.000.545

Fehler und Störungen

Das Gerät wurde während der Produktion mehrfach auf einwandfreie Funktion geprüft. Sollten dennoch Funktionsstörungen auftreten, so überprüfen Sie das Gerät nach folgender Auflistung.

Hinweis

Warten Sie mindestens 3 Minuten nach allen Wartungs- und Reparaturarbeiten. Schalten Sie erst dann das Gerät wieder ein.

Das Gerät läuft nicht an:

- Überprüfen Sie den Netzanschluss.
- Überprüfen Sie Netzkabel und Netzstecker auf Beschädigungen.
- Überprüfen Sie die bauseitige Netzabsicherung.
- Überprüfen Sie, ob Lufteinlässe (4) und Luftauslässe (1) richtig sitzen.

Das Gerät ist laut bzw. vibriert:

- Überprüfen Sie, ob das Gerät aufrecht und standsicher aufgestellt ist.

Das Gerät wird sehr warm, ist laut bzw. verliert an Leistung:

- Überprüfen Sie den Lufteinlass und Luftfilter auf Verschmutzungen. Entfernen Sie äußere Verschmutzungen.

Das Gerät arbeitet mit reduzierter Leistung:

- Überprüfen Sie die HEPA-Carbon-Filter auf Verschmutzungen. Bei Bedarf wechseln Sie die HEPA-Carbon-Filter.
- Der Vorfilter ist verschmutzt und muss gereinigt werden. Reinigen Sie den Vorfilter (siehe Kapitel *Bedienung* und Kapitel *Wartung*).
- Die Luftauslässe sind nicht frei. Stellen Sie sicher, dass die Luftauslässe nicht blockiert sind. Ggf. entfernen Sie lose Gegenstände aus den Luftauslässen.
- Die Plastikhüllen der HEPA-Carbon-Filter wurden vor dem Einsetzen nicht entfernt. Entnehmen Sie die HEPA-Carbon-Filter aus den Plastikhüllen.
- Der Luftqualitätssensor ist verstopft oder verschmutzt. Fenster und Türen sollten geschlossen sein, denn sonst gelangen immer wieder Staub oder andere Verunreinigung in den Raum. Reinigen Sie den Luftqualitätssensor entsprechend dem Kapitel *Wartung*.

Das Gerät arbeitet ohne Leistung oder die Luftqualität verbessert sich nicht:

- Überprüfen Sie, ob der Raum geöffnete Fenster und / oder Türen hat. Schließen Sie diese gegebenenfalls.
- Die HEPA-Carbon-Filter sind nicht eingesetzt. Setzen Sie die HEPA-Carbon-Filter ein.
- Überprüfen Sie den Mindestabstand zu Wänden und Gegenständen. Stellen Sie das Gerät ggf. weiter in den Raum.

Die LEDs *Speed/Luftqualität* leuchten über einen langen Zeitraum rot:

- Überprüfen Sie die Luftqualität im Raum. Ggf. ist die Luft im Raum stark verschmutzt. Warten Sie einige Minuten ab, ob sich die Farbe der LEDs *Speed/Luftqualität* ändert.

Das Gerät verströmt einen unangenehmen Geruch:

- Überprüfen Sie die HEPA-Carbon-Filter auf Verschmutzungen. Bei Bedarf wechseln Sie die HEPA-Carbon-Filter.
- Ggf. sind Rauch, z. B. starker Tabakrauch, Gerüche und Verunreinigungen in der Luft. Lüften Sie den Raum.

Die LEDs *Life of filter (24)* zeigen keine Balken an:

- Tauschen Sie die HEPA-Carbon-Filter aus wie unter HEPA-Carbon-Filter wechseln beschrieben.

Das Gerät funktioniert nach den Überprüfungen nicht einwandfrei:

Kontaktieren Sie den Kundendienst. Bringen Sie das Gerät ggf. zur Reparatur zu einem autorisierten Elektrofachbetrieb oder zum Hersteller.

Wartung

Wartungsintervalle

Wartungs- und Pflegeintervall	vor jeder Inbetriebnahme	bei Bedarf	mindestens alle 2 Wochen	mindestens alle 4 Wochen	mindestens alle 6 Monate	mindestens jährlich
Ansaug- und Ausblasöffnungen auf Verschmutzungen und Fremdkörper prüfen, ggf. reinigen	X			X		
Außenreinigung		X				X
Sichtprüfung des Geräteinneren auf Verschmutzungen		X				X
Filter auf Verschmutzungen und Fremdkörper prüfen, ggf. reinigen bzw. auswechseln	X		X			
HEPA-Carbon-Filter auswechseln		X			X	
Vorfilter reinigen		X				
Auf Beschädigungen prüfen	X					
Befestigungsschrauben prüfen		X				X
Probelauf						X

Wartungs- und Pflegeprotokoll

Gerätetyp:

Gerätenummer:

Wartungs- und Pflegeintervall	1	2	3	4	5	6	7	8	9	10	11	12	13	14	15	16
Ansaug- und Ausblasöffnungen auf Verschmutzungen und Fremdkörper prüfen, ggf. reinigen																
Außenreinigung																
Sichtprüfung des Geräteinneren auf Verschmutzungen																
Filter auf Verschmutzungen und Fremdkörper prüfen, ggf. reinigen bzw. auswechseln																
Vorfilter reinigen																
Filter auswechseln																
Auf Beschädigungen prüfen																
Befestigungsschrauben prüfen																
Probelauf																

1. Datum: Unterschrift:	2. Datum: Unterschrift:	3. Datum: Unterschrift:	4. Datum: Unterschrift:
5. Datum: Unterschrift:	6. Datum: Unterschrift:	7. Datum: Unterschrift:	8. Datum: Unterschrift:
9. Datum: Unterschrift:	10. Datum: Unterschrift:	11. Datum: Unterschrift:	12. Datum: Unterschrift:
13. Datum: Unterschrift:	14. Datum: Unterschrift:	15. Datum: Unterschrift:	16. Datum: Unterschrift:

Tätigkeiten vor Wartungsbeginn



Warnung vor elektrischer Spannung

Berühren Sie den Netzstecker nicht mit feuchten oder nassen Händen.

- Schalten Sie das Gerät aus.
- Trennen Sie das Gerät vom Stromnetz, indem Sie den Netzstecker aus der Steckdose ziehen. Fassen Sie dabei den Stecker an und nicht das Kabel.



Warnung vor elektrischer Spannung

Tätigkeiten, die das Öffnen des Gerätes erfordern, dürfen nur von autorisierten Fachbetrieben oder vom Hersteller durchgeführt werden.

Gehäuse reinigen

Reinigen Sie das Gehäuse mit einem angefeuchteten, weichen, fusselfreien Tuch. Achten Sie darauf, dass keine Feuchtigkeit in das Gehäuse eindringt. Achten Sie darauf, dass keine Feuchtigkeit mit elektrischen Bauteilen in Kontakt kommen kann. Verwenden Sie keine aggressiven Reinigungsmittel, wie z. B. Reinigungssprays, Lösungsmittel, alkoholhaltige Reiniger oder Scheuermittel zum Befeuchten des Tuches.

Hinweis

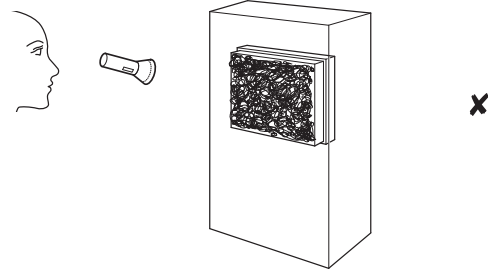
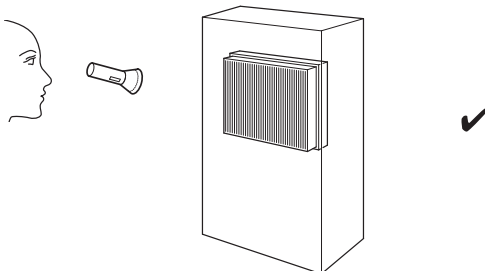
Reinigen Sie den Luftauslass bei Bedarf. Entnehmen Sie ihn vom Gerät und reinigen Sie ihn mit einem angefeuchteten, weichen, fusselfreien Tuch.

Hinweis

Reinigen Sie den Luftqualitätssensor bei Bedarf. Reinigen Sie ihn von außen mit einem angefeuchteten, weichen, fusselfreien Tuch.

Sichtprüfung des Geräteinneren auf Verschmutzungen

1. Entfernen Sie die Luftfilter.
2. Leuchten Sie mit einer Taschenlampe in die Öffnungen des Gerätes.
3. Prüfen Sie das Geräteinnere auf Verschmutzungen.
4. Wenn Sie eine dichte Staubschicht erkennen, reinigen Sie das Geräteinnere mit einem Staubsauger.
5. Setzen Sie die Luftfilter wieder ein.



HEPA-Carbon-Filter wechseln

Hinweis

Betreiben Sie das Gerät nicht ohne eingesetzte HEPA-Carbon-Filter!

Hinweis

Die HEPA-Carbon-Filter können nicht gereinigt werden und müssen bei Bedarf ersetzt werden.

Hinweis

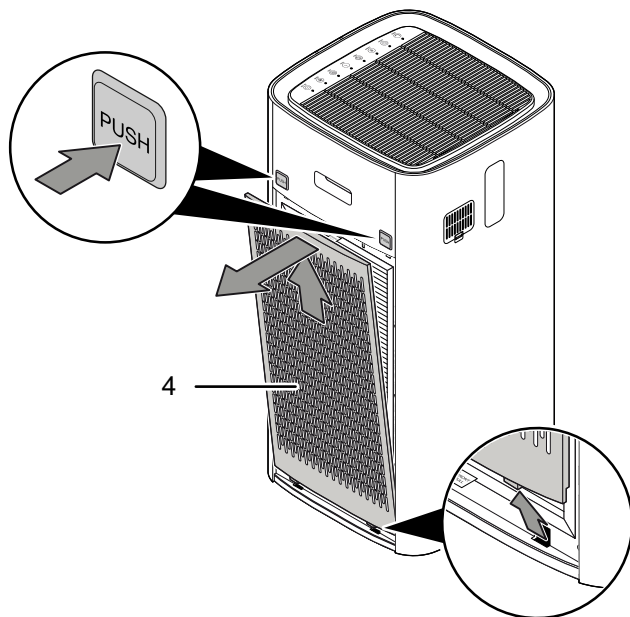
Die Lebensdauer der HEPA-Carbon-Filter hängt von den Umgebungsbedingungen sowie der Einsatzdauer des Geräts ab.

- Die HEPA-Carbon-Filter müssen gewechselt werden, sobald diese verschmutzt sind. Dies äußert sich z. B. durch eine reduzierte Leistung (siehe Kapitel Fehler und Störungen).
- Stellen Sie vor dem Einschalten sicher, dass die HEPA-Carbon-Filter und die Vorfilter installiert sind.
- Ohne die HEPA-Carbon-Filter und die Vorfilter kann das Gerät seine Funktion als Luftreiniger nicht erfüllen und das Geräteinnere wird verschmutzt.

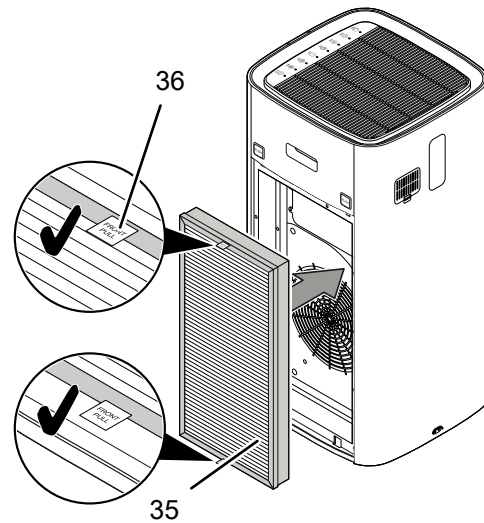
Die HEPA-Carbon-Filter müssen bei starker Verschmutzung ausgetauscht werden. Wenn die LED *Filter* (13) leuchtet oder keine Balken der LEDs *Life of filter* (24) angezeigt werden, müssen die HEPA-Carbon-Filter ebenfalls ausgetauscht werden. Führen Sie bei Bedarf eine Sichtprüfung der HEPA-Carbon-Filter und Vorfilter auf Verschmutzung durch.

Gehen Sie auf beiden Geräteseiten wie folgt vor:

1. Entnehmen Sie den Lufteinlass mit dem Vorfilter (4) vom Gerät, indem Sie auf *Push* drücken.

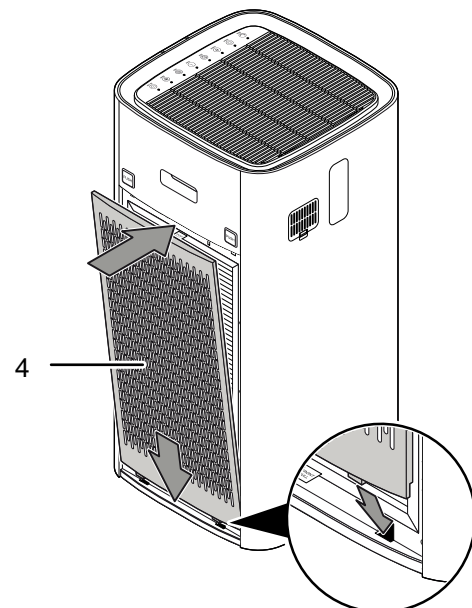
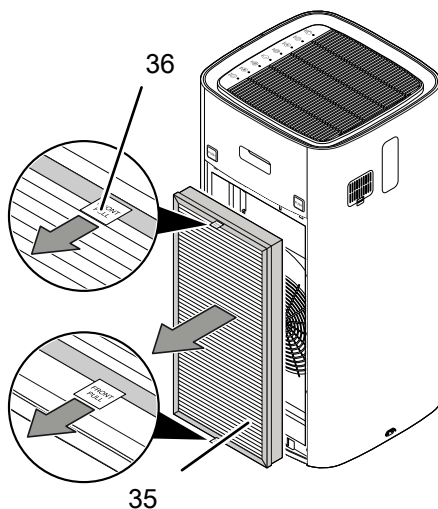


5. Setzen Sie den neuen HEPA-Carbon-Filter (35) in das Gerät ein. Achten Sie darauf, dass sich die Laschen (36) außen befinden.



6. Setzen Sie den Lufteinlass mit dem Vorfilter (4) wieder in das Gerät ein.

2. Ziehen Sie den HEPA-Carbon-Filter (35) an den Laschen (36) aus dem Gerät.



3. Entsorgen Sie den HEPA-Carbon-Filter entsprechend der nationalen Gesetzgebung.
4. Entnehmen Sie den neuen HEPA-Carbon-Filter aus der Plastikhülle.

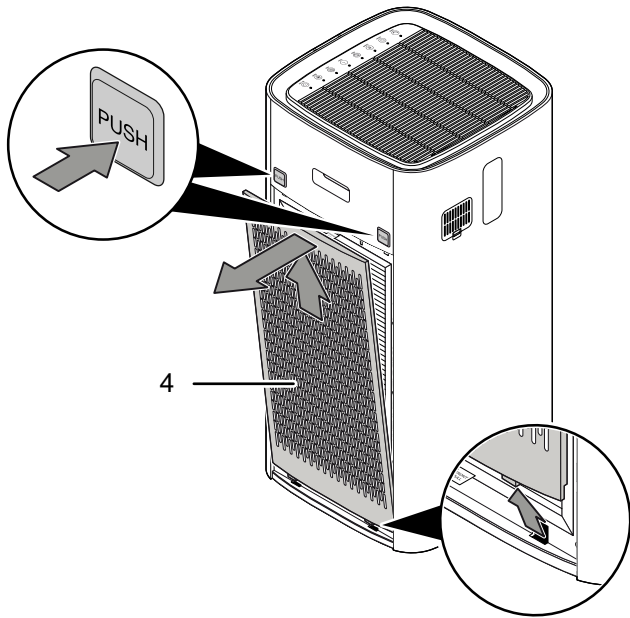
7. Drücken Sie die Taste *Filter* (12), um den Filter-Reset durchzuführen.
⇒ Die LED *Filter* (13) erlischt.

Vorfilter reinigen

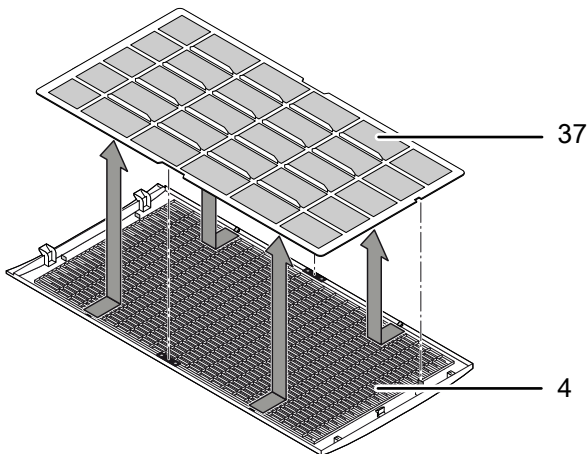
Die Vorfilter sollten einmal im Monat gereinigt werden.

Gehen Sie dazu auf beiden Geräteseiten wie folgt vor:

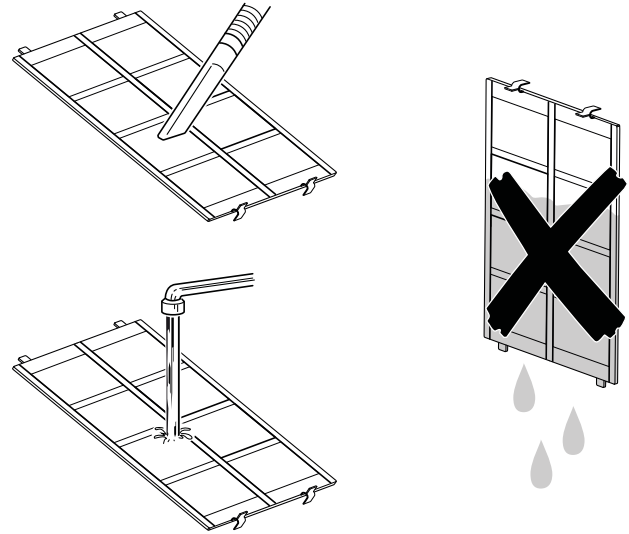
1. Entnehmen Sie den Lufteinlass mit dem Vorfilter (4) vom Gerät, indem Sie auf *Push* drücken.



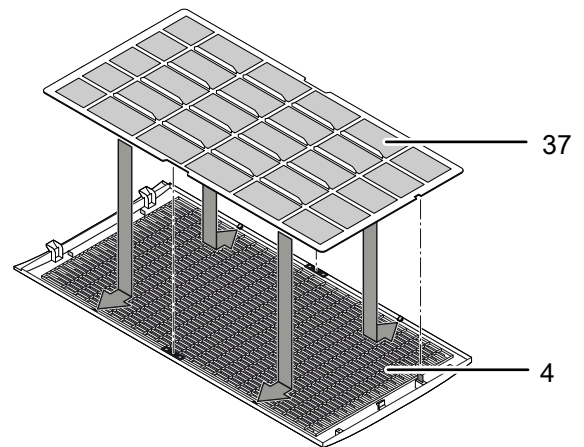
2. Entnehmen Sie den Vorfilter (37) aus dem Lufteinlass (4).



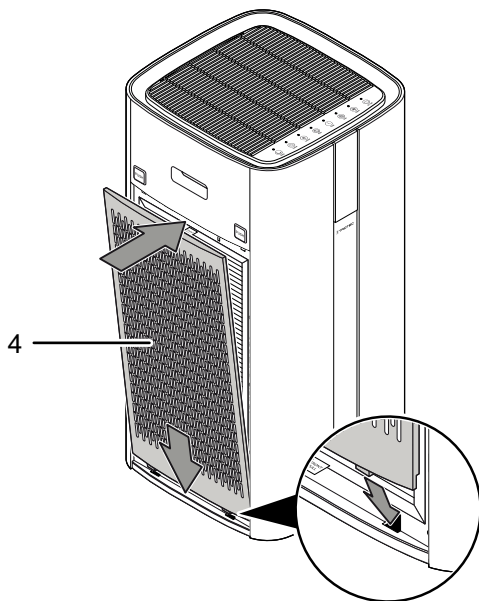
3. Säubern Sie den Filter mit einem weichen, fusselfreien, leicht angefeuchteten Tuch. Sollte der Filter stark verschmutzt sein, säubern Sie ihn mit warmem Wasser, vermischt mit neutralem Reinigungsmittel.



4. Lassen Sie den Filter komplett trocknen. Setzen Sie keinen nassen Filter in das Gerät ein!
5. Setzen Sie den Vorfilter (37) wieder in den Lufteinlass (4).



6. Setzen Sie den Lufteinlass mit dem Vorfilter (4) wieder in das Gerät.



Technischer Anhang

Technische Daten

Parameter	Wert
Modell	AirgoClean® 350 E
Luftmenge mit HEPA-Carbon-Filter	
Ventilatorstufe I	260 m ³ /h
Ventilatorstufe II	450 m ³ /h
Ventilatorstufe III	650 m ³ /h
Turbomodus	1000 m ³ /h
Umgebungstemperatur	0 °C bis 35 °C
Arbeitsbereich	0 % bis 95 % r.F.
Netzanschluss	220-240 V / 50-60 Hz
Leistungsaufnahme	105 W
Nennstrom	0,46 A
Schalldruckpegel (1 m Abstand)	55,2 dB(A)
Abmessungen (Länge x Breite x Höhe)	390 x 405 x 795 mm
Mindestabstand zu Wänden und Gegenständen	
A: oben	30 cm
B: hinten	30 cm
C: seitlich	30 cm
D: vorne	30 cm
Gewicht	14 kg
Batterien	CR 2032

Entsorgung

Entsorgen Sie Verpackungsmaterialien stets umweltgerecht und nach den geltenden örtlichen Entsorgungsvorschriften.



Das Symbol einer durchgestrichenen Abfalltonne besagt, dass dieses Gerät und ggf. zugehörige Komponenten (z. B. Fernbedienungen) am Ende der Lebensdauer gemäß Richtlinie über Elektro- und Elektronik-Altgeräte (2012/19/EU) und nationalen Gesetzen nicht im Hausmüll entsorgt werden dürfen.

Zur kostenfreien Rückgabe stehen in Ihrer Nähe Sammelstellen für Elektro- und Elektronik-Altgeräte zur Verfügung. Die Adressen erhalten Sie von Ihrer Stadt- bzw. Kommunalverwaltung. Für viele EU-Länder können Sie sich auch auf der Webseite <https://hub.trotec.com/?id=45090> über weitere Rückgabemöglichkeiten informieren. Wenden Sie sich ansonsten an einen offiziellen, für Ihr Land zugelassenen Altgeräteverwerter.

In Deutschland gilt die Pflicht der Verreiber zur unentgeltlichen Rücknahme von Altgeräten nach § 17 Absatz 1 und 2 gemäß Elektro- und Elektronikgerätegesetz - ElektroG.

Durch die getrennte Sammlung von Elektro- und Elektronik-Altgeräten soll die Wiederverwendung, die stoffliche Verwertung bzw. andere Formen der Verwertung von Altgeräten ermöglicht sowie negative Folgen bei der Entsorgung der in den Geräten möglicherweise enthaltenen gefährlichen Stoffe auf die Umwelt und die menschliche Gesundheit vermieden werden.



Dieses Symbol einer durchgestrichenen Abfalltonne besagt, dass Batterien oder Akkus am Ende der Lebensdauer nicht im Hausmüll entsorgt werden dürfen. Sollten Batterien oder Akkumulatoren in dem Gerät enthalten sein, die Quecksilber, Cadmium oder Blei enthalten, wird das jeweilige chemische Zeichen (Hg, Cd oder Pb) unterhalb des Symbols des durchgestrichenen Mülleimers angezeigt. Lassen Sie Batterien oder batteriehaltige Elektro- und Elektronikgeräte nicht achtlos im öffentlichen Raum liegen, um eine Umweltverschmutzung zu verhindern. Batterien und Akkus müssen in der Europäischen Union - gemäß VERORDNUNG (EU) 2023/1542 DES EUROPÄISCHEN PARLAMENTS UND DES RATES vom 12. Juli 2023 über Batterien und Altbatterien - bei einer dafür vorgesehenen Sammelstelle abgegeben werden. Entnehmen Sie Batterien/Akkus und entsorgen Sie diese getrennt, entsprechend den geltenden gesetzlichen Bestimmungen.

Trotec GmbH

Grebbener Str. 7
D-52525 Heinsberg

📞 +49 2452 962-400

📠 +49 2452 962-200

online@trotec.com

www.trotec.com