

# AIRGOCLEAN® 350 E

IT

ISTRUZIONI PER L'USO  
DEPURATORE D'ARIA



**Sommario**

Indicazioni relative alle istruzioni per l'uso ..... 2

Sicurezza ..... 2

Informazioni relative al dispositivo ..... 4

Trasporto e stoccaggio..... 5

Montaggio e messa in funzione ..... 6

Utilizzo ..... 7

Accessori disponibili da ordinare successivamente..... 10

Errori e disturbi..... 10

Manutenzione ..... 11

Allegato tecnico..... 15

Smaltimento..... 15

**Indicazioni relative alle istruzioni per l'uso**

**Simboli**



**Avvertimento relativo a tensione elettrica**

Questo simbolo indica che sussistono pericoli di vita e per la salute delle persone, a causa della tensione elettrica.



**Avvertimento**

Questa parola chiave definisce un pericolo con un livello di rischio medio, che se non viene evitato potrebbe avere come conseguenza la morte o una lesione grave.



**Attenzione**

Questa parola chiave definisce un pericolo con un livello di rischio basso, che se non viene evitato potrebbe avere come conseguenza una lesione minima o leggera.

**Avviso**

Questa parola chiave indica la presenza di informazioni importanti (per es. relative a danni a cose), ma non indica pericoli.



**Informazioni**

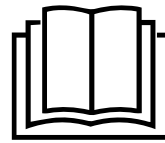
Gli avvertimenti con questo simbolo aiutano a eseguire in modo veloce e sicuro le proprie attività.



**Osservare le istruzioni**

Gli avvertimenti con questo simbolo indicano che devono essere osservate le istruzioni per l'uso.

La versione aggiornata delle istruzioni per l'uso e la dichiarazione di conformità UE possono essere scaricate dal seguente link:



AirgoClean® 350 E



<https://hub.trotec.com/?id=45127>

**Sicurezza**

**Leggere le presenti istruzioni con attenzione prima della messa in funzione/dell'utilizzo del dispositivo e conservare le istruzioni sempre nelle immediate vicinanze del luogo di installazione o presso il dispositivo stesso.**



**Avvertimento**

**Leggere tutte le indicazioni di sicurezza e le istruzioni.**

L'inosservanza delle indicazioni di sicurezza e delle istruzioni può causare scosse elettriche, incendi e/o lesioni gravi.

**Conservare tutte le indicazioni di sicurezza e le istruzioni per il futuro.**

Questo dispositivo può essere utilizzato da bambini a partire da 8 anni e da persone con capacità fisiche, sensoriali o mentali ridotte o con mancanza di esperienza o conoscenza, se sono supervisionati o se sono stati formati sull'utilizzo sicuro del dispositivo e se capiscono i pericoli che ne possono risultare. I bambini non devono giocare con il dispositivo. La pulizia e la manutenzione da parte dell'utente non devono essere eseguite da bambini senza supervisione.

- Non utilizzare il dispositivo in ambienti o aree a rischio di esplosione e non posizionarlo in tali locali.
- Non utilizzare il dispositivo in atmosfere aggressive.
- Non utilizzare il dispositivo nelle vicinanze di fiamme libere o apparecchi a gas.
- Posizionare il dispositivo in posizione verticale e in modo stabile su un fondo che ne sopporti il peso.
- Far asciugare il dispositivo dopo la pulizia con acqua. Non metterlo in funzione se è bagnato.
- Non mettere in funzione o comandare il dispositivo se si hanno mani umide o bagnate.
- Non esporre il dispositivo al getto diretto di acqua.
- Non esporre il dispositivo a liquidi poiché non presenta una protezione agli spruzzi d'acqua.
- Non infilare mai oggetti o elementi nel dispositivo.

- Durante il funzionamento, non spegnere il dispositivo e nel frattempo, non trasportarlo.
- Non sedersi sul dispositivo.
- Il dispositivo non è un giocattolo. Tenere lontani bambini e animali. Utilizzare il dispositivo solo sotto sorveglianza.
- Controllare il dispositivo prima di ogni utilizzo e verificare che gli accessori e gli allacci non siano danneggiati. Non utilizzare dispositivi o parti di dispositivi danneggiati.
- Assicurarsi che tutti i cavi elettrici che si trovano all'esterno del dispositivo siano protetti da possibili danneggiamenti (per es. causati da animali). Non utilizzare mai il dispositivo se sono presenti danni ai cavi elettrici o all'alimentazione elettrica!
- L'alimentazione elettrica deve essere conforme alle indicazioni riportate nel capitolo Allegato tecnico.
- Inserire la spina elettrica in una presa di sicurezza.
- Scegliere le prolunghe del cavo elettrico rispettando le indicazioni dei dati tecnici. Srotolare completamente il cavo della prolunga. Evitare il sovraccarico elettrico.
- Estrarre il cavo elettrico dalla presa di corrente prima di iniziare i lavori di manutenzione e di riparazione sul dispositivo, afferrandolo alla spina elettrica.
- Spegnere il dispositivo e rimuovere il cavo elettrico dalla presa di corrente, quando il dispositivo non viene utilizzato.
- Non utilizzare mai il dispositivo se vengono constatati danni alle spine elettriche o ai cavi elettrici.  
Se il cavo elettrico di questo dispositivo viene danneggiata, è necessario farlo sostituire dal produttore o dal suo servizio clienti o da una persona qualificata in egual modo, per prevenire possibili pericoli.  
I cavi elettrici difettosi rappresentano un serio pericolo per la salute!
- Durante l'installazione osservare le distanze minime del dispositivo dalle pareti e dagli oggetti e le condizioni di stoccaggio e di funzionamento, in conformità con il capitolo Allegato tecnico.
- Assicurarsi che l'entrata e l'uscita dell'aria siano libere.
- Assicurarsi che nelle immediate vicinanze dell'entrata e dell'uscita dell'aria non vi siano mai oggetti liberi e sedimenti di sporco.
- Non rimuovere alcuna indicazione sulla sicurezza, adesivo o etichetta dal dispositivo. Mantenere le indicazioni sulla sicurezza, gli adesivi o le etichette in buone condizioni, affinché si possano leggere bene.
- Non esporre il dispositivo a calore eccessivo o all'irraggiamento diretto del sole.
- Assicurarsi che sul lato di aspirazione non ci sia mai della sporcizia e che non ci siano oggetti mobili.
- Smaltire correttamente i filtri sostituiti, in particolare dopo il filtraggio di sostanze nocive per la salute.

- Non utilizzare mai il dispositivo come portaoggetti o come pedana.
- Non inserire le batterie ricaricabili nel comando a distanza.
- Non selezionare mai la modalità automatica, se il dispositivo deve essere utilizzato per filtrare i virus.

### Uso conforme alla destinazione

Utilizzare il dispositivo per la depurazione dell'aria e per l'eliminazione dei cattivi odori (ionizzazione) soltanto in ambienti interni, nel rispetto dei dati tecnici e delle indicazioni di sicurezza.

### Uso improprio prevedibile

- Non installare il dispositivo su una pavimentazione bagnata o allagata.
- Non posare alcun oggetto, come per es. i vestiti, sul dispositivo.
- Non utilizzare il dispositivo all'aperto.
- Non utilizzare il dispositivo in bagni e ambienti con un elevato tasso di umidità.
- Non utilizzare il dispositivo in ambienti con una elevata produzione di polveri, ad es. in capannoni di produzione, officine o in cantieri.
- Il sistema di filtraggio integrato non è inoltre adatto per la depurazione dell'aria da polveri potenzialmente pericolose per la salute (ad es. sostanze nocive).
- Un utilizzo diverso da quello conforme alla destinazione, rappresenta un uso improprio prevedibile.
- È vietato apporre modifiche e fare installazioni o trasformazioni del dispositivo.

### Qualifiche del personale

Il personale addetto all'utilizzo di questo dispositivo deve:

- essere consapevole dei pericoli derivanti dai lavori eseguiti con depuratori d'aria elettrici;
- aver letto e capito le istruzioni per l'uso, in particolare il capitolo sulla sicurezza.

## Pericoli residui



### Avvertimento relativo a tensione elettrica

I lavori presso le parti elettriche devono essere eseguiti esclusivamente da imprese specializzate autorizzate!



### Avvertimento relativo a tensione elettrica

Prima di qualsiasi lavoro sul dispositivo, rimuovere la spina elettrica dalla presa di corrente!  
Non toccare la spina elettrica con mani umide o bagnate!  
Scollegare il cavo elettrico dalla presa di corrente, estraendo la spina elettrica dalla presa.



### Avvertimento

Da questo dispositivo posso scaturire pericoli, se viene utilizzato in modo non corretto o non conforme alla sua destinazione da persone senza formazione! Tenere conto delle qualifiche del personale!



### Avvertimento

Questo dispositivo non è un giocattolo e non deve essere maneggiato da bambini.



### Avvertimento

Pericolo di soffocamento!  
Non lasciare incustodito il materiale di imballaggio.  
Potrebbe diventare un gioco pericoloso per bambini.

### Avviso

Non utilizzare mai il dispositivo senza il filtro dell'aria inserito all'entrata dell'aria.  
Senza il filtro dell'aria, l'interno del dispositivo si sporca molto, cosa che può ridurre la potenza e danneggiare il dispositivo.

### Avviso

Per pulire il dispositivo non utilizzare detergenti corrosivi, abrasivi o solventi.

## Comportamento in caso di emergenza

1. Spegnerne il dispositivo.
2. In caso di emergenza, staccare il dispositivo dall'alimentazione elettrica: Scollegare il cavo elettrico dalla presa di corrente, estraendo la spina elettrica dalla presa.
3. Non allacciare nuovamente all'alimentazione elettrica un dispositivo difettoso.

## Informazioni relative al dispositivo

### Descrizione del dispositivo

Il dispositivo serve per filtrare l'aria e ha l'obiettivo di ridurre gli odori e i livelli di sporcizia medio-bassi per migliorare la qualità dell'aria. È dotato di un potente ventilatore che aspira l'aria. L'aria passa attraverso il filtro e viene depurata. Successivamente, il ventilatore restituisce l'aria pulita nella stanza.

Il dispositivo ha un filtro 21 su entrambi i lati, ognuno composto di un filtro HEPA e di un filtro al carbonio, oltre a un prefiltro separato.

Il dispositivo tramite i filtri HEPA depura l'aria da batteri, virus, pollini, acari da polvere, spore di muffa e altri allergeni. I filtri al carbonio integrati con carbone attivo eliminano anche gli odori dall'aria. I prefiltri (in fibra sintetica) filtrano le particelle più grandi di polvere prima che l'aria passi nei filtri HEPA.

I filtri al carbonio HEPA esercitano un'azione efficace contro la polvere di casa, gli allergeni di animali domestici, il fumo di sigaretta, lo smog e le particelle che possono trasportare odori e virus.

Il dispositivo dispone di un sensore per la qualità dell'aria, per visualizzare la qualità dell'aria e per regolare automaticamente la depurazione dell'aria.

Il dispositivo dispone di una modalità automatica, una modalità notturna e di una modalità turbo.

Il dispositivo dispone inoltre di una funzione di ionizzazione. Tramite gli ioni liberati, vengono rimossi i pollini, la polvere, i virus e i batteri presenti nell'aria ambientale. La qualità dell'aria degli ambienti può essere migliorata ulteriormente con questo metodo di depurazione dell'aria.

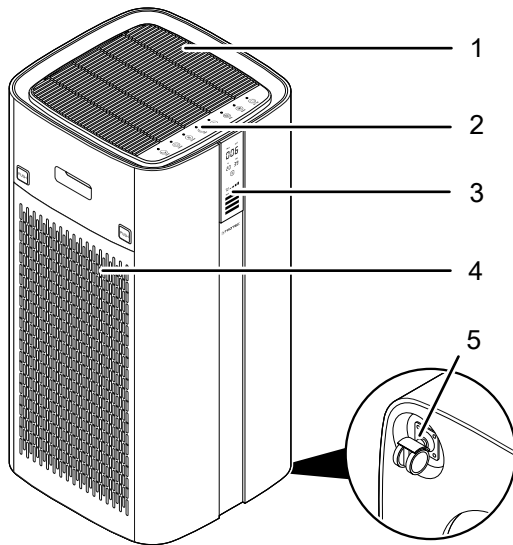
Il ventilatore a quattro livelli (con modalità turbo) e la sostituzione del filtro pratica e veloce consentono un semplice utilizzo.

Il dispositivo, grazie alle sue dimensioni compatte, può essere comodamente trasportato e, considerato il suo funzionamento silenzioso, può essere impiegato in ambienti interni.

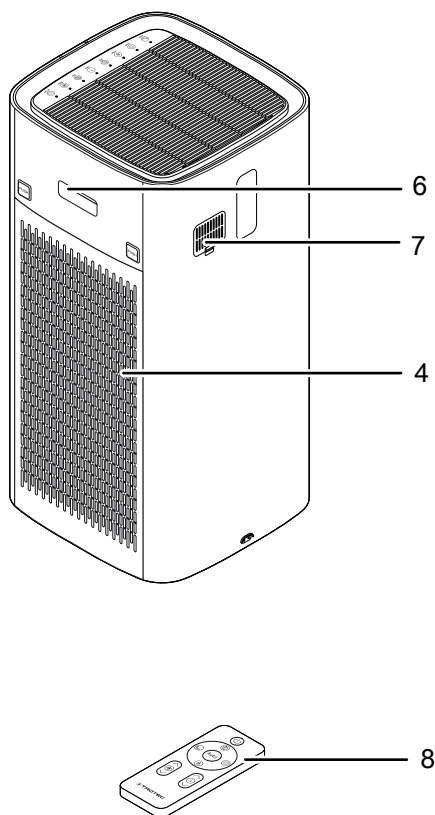
Il dispositivo è dotato di un quadro di controllo per comandare e di una visualizzazione digitale per controllare le funzioni.

## Rappresentazione del dispositivo

### Vista frontale



### Vista posteriore



N.	Definizione
1	Uscita dell'aria
2	Quadro di controllo
3	Display a segmenti
4	Entrata dell'aria con prefiltro e filtro al carbonio HEPA
5	Rullo di trasporto
6	Maniglia di trasporto
7	Sensore per la qualità dell'aria
8	Telecomando

## Trasporto e stoccaggio

### Avviso

Se il dispositivo viene immagazzinato o trasportato in modo non conforme, il dispositivo può essere danneggiato.

Fare attenzione alle informazioni relative al trasporto e allo stoccaggio del dispositivo.

### Trasporto

Il dispositivo è dotato di una maniglia per facilitarne il trasporto. L'apparecchio è dotato di rulli di trasporto per semplificarne il trasporto.

Osservare le seguenti indicazioni **prima** di ogni trasporto:

- Spegnere il dispositivo.
- Scollegare il cavo elettrico dalla presa di corrente, estraendo la spina elettrica dalla presa.
- Non utilizzare il cavo elettrico come corda traente.
- Far rotolare il dispositivo solo su superfici piane e lisce.

Osservare le seguenti indicazioni **dopo** ogni trasporto:

- Dopo ogni trasporto, riposizionare il dispositivo in posizione eretta.

### Stoccaggio

In caso di non utilizzo del dispositivo, osservare le seguenti condizioni di stoccaggio:

- Asciutto e protetto contro gelo e calore
- in posizione diritta in un posto protetto dalla polvere e dall'irraggiamento diretto del sole
- eventualmente con un involucro che lo protegge dalla polvere che può penetrarvi
- rimuovere le batterie dal comando a distanza

## Montaggio e messa in funzione

### Dotazione

- 1 x dispositivo
- 2 x filtro al carbonio HEPA
- 2 x prefiltra
- 1 x telecomando
- 1 x istruzioni

### Disimballaggio del dispositivo

1. Aprire il cartone ed estrarre il dispositivo.
2. Rimuovere completamente l'imballaggio del dispositivo.
3. Srotolare completamente il cavo elettrico. Fare attenzione che il cavo elettrico non sia danneggiato e non danneggiarlo durante lo srotolamento.

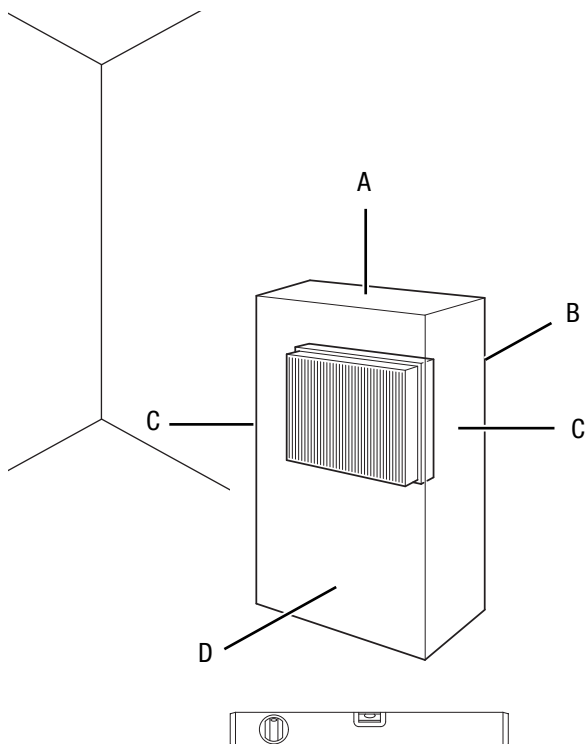
### Messa in funzione

I filtri al carbonio HEPA sono preinstallati.

#### Avviso

Rimuovere la custodia in plastica dai filtri al carbonio HEPA. Procedere come descritto al capitolo Sostituzione dei filtri al carbonio HEPA.

Durante l'installazione osservare le distanze minime del dispositivo dalle pareti e dagli oggetti, in conformità con il capitolo Allegato tecnico.



- Posizionare il dispositivo in posizione verticale e in modo stabile su un fondo che ne sopporti il peso.
- Evitare di posare il cavo elettrico o gli altri cavi elettrici in punti in cui si potrebbe inciampare, in particolare quando il dispositivo viene posizionato al centro del locale. Utilizzare ponti passacavi.
- Assicurarsi che le prolunghe dei cavi siano completamente srotolate.
- Posizionare il dispositivo nelle vicinanze della fonte di inquinamento dell'aria.
- Nell'installare il dispositivo, mantenere una distanza sufficiente dalle fonti di calore.
- Fare attenzione che non vi siano tende o altri oggetti che possano ostacolare il flusso dell'aria.
- Assicurarsi che l'entrata e l'uscita dell'aria siano libere.

### Collegamento del cavo elettrico

- Inserire la spina elettrica del cavo elettrico nella parte posteriore del dispositivo.
- Inserire la spina elettrica in una presa di corrente assicurata correttamente.

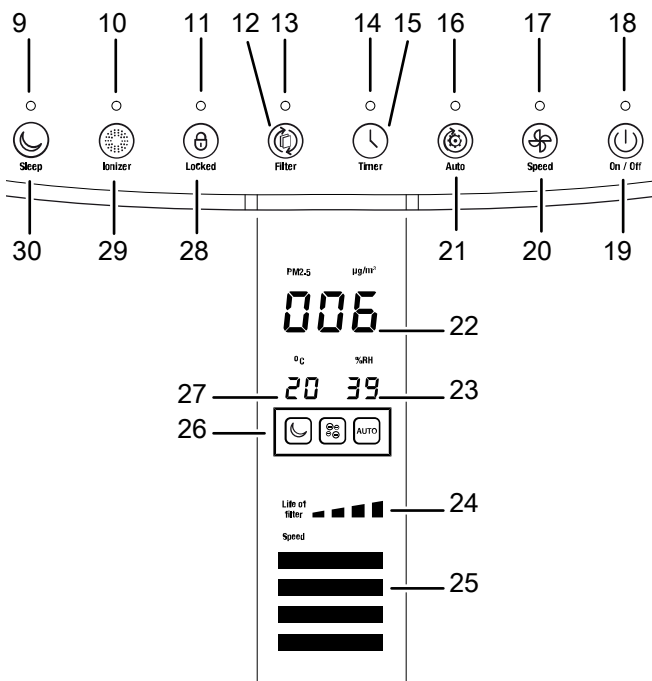
- Prima di rimettere in funzione il dispositivo, controllare le condizioni del cavo elettrico. In caso di dubbi in merito al corretto funzionamento, chiamare il servizio di assistenza.

## Utilizzo

### Avviso

Non aprire porte o finestre.

### Quadro di controllo



N.	Definizione	Descrizione
9	LED <i>Sleep</i>	Si accende quando è attivata la Modalità notturna.
10	LED <i>Ionizer</i>	Si accende quando è attivata la modalità di funzionamento ionizzazione
11	LED <i>Locked</i>	Si accende quando il quadro di controllo è bloccato
12	Tasto <i>Filter</i>	Premere il tasto Filter per eseguire il reset del filtro
13	LED <i>Filter</i>	Si accende quando i filtri al carbonio HEPA devono essere sostituiti
14	LED <i>Timer</i>	Si accende quando il timer è attivato
15	Tasto <i>Timer</i>	Accensione funzione timer: 1 h – 24 h
16	LED <i>Auto</i>	Si accende quando è attivata la modalità automatica.
17	LED <i>Speed</i>	Si accende quando è selezionata la modalità di funzionamento Ventilazione
18	LED <i>On/Off</i>	Si accende quando il dispositivo è acceso

N.	Definizione	Descrizione
19	Tasto <i>On/Off</i>	Accensione e spegnimento del dispositivo
20	Tasto <i>Speed</i>	Impostazione della velocità del ventilatore
21	Tasto <i>Auto</i>	Accensione o spegnimento della modalità automatica
22	Indicatore <i>PM2.5/Timer</i>	Indicazione dell'inquinamento da polveri fini in $\mu\text{g}/\text{m}^3$ o del numero di ore del timer impostato (1 h – 24 h)
23	Indicatore <i>%RH</i>	Indicatore dell'umidità relativa dell'aria
24	LED <i>Life of filter</i>	Indicano quando i filtri al carbonio HEPA devono essere sostituiti. Se non viene indicata più alcuna barra, è necessario sostituire i filtri al carbonio HEPA.
25	LED <i>Speed/Qualità dell'aria</i>	Si accendono in base al livello di ventilazione impostato: <ul style="list-style-type: none"> <li>• 1 barra = basso</li> <li>• 2 barre = medio</li> <li>• 3 barre = alto</li> <li>• 4 barre (modalità turbo) = molto alto</li> </ul> 1–4 barre in alternanza = modalità automatica Si accendono colorate, in base alla qualità dell'aria misurata: <ul style="list-style-type: none"> <li>• verde = buona</li> <li>• blu = media</li> <li>• rosso = scarsa</li> </ul>
26	Indicatore <i>Modalità</i>	Si accende quando è attivata la modalità di funzionamento corrispondente: <ul style="list-style-type: none"> <li> Modalità notturna</li> <li> Ionizzazione</li> <li> Modalità automatica</li> </ul>
27	Indicatore <i>Temperatura</i>	Indicatore della temperatura attuale in °C
28	Tasto <i>Locked</i>	Accensione e spegnimento della funzione di blocco
29	Tasto <i>Ionizer</i>	Accensione o spegnimento della modalità di funzionamento ionizzazione
30	Tasto <i>Sleep</i>	Accensione o spegnimento della Modalità notturna

## Accensione del dispositivo

Dopo aver posizionato il dispositivo come descritto nel capitolo Montaggio e messa in funzione, in modo che sia pronto all'uso, si può accenderlo.

1. Premere il tasto *On/Off* (19) per accendere il dispositivo.
  - ⇒ Il dispositivo produce un segnale acustico.
  - ⇒ Il dispositivo misura nell'arco di 3 minuti la qualità dell'aria. L'indicatore *PM2.5/Timer* (22) mostra l'inquinamento di particelle attuale.
  - ⇒ Il LED *Auto* (16) si accende. Sul display a segmenti appare il simbolo per la modalità automatica (26).
  - ⇒ I LED *Speed/Qualità dell'aria* (25) si accendono a seconda della qualità dell'aria misurata e del livello di ventilazione.

## Impostazione della modalità di funzionamento

Il dispositivo dispone delle seguenti modalità di funzionamento:

- Modalità automatica
- Modalità notturna
- Ventilazione

### Modalità automatica

In modalità automatica il dispositivo riconosce automaticamente la qualità dell'aria.

Procedere come segue per impostare la modalità automatica:

- ✓ Il dispositivo è acceso.
1. Premere il tasto *Auto* (21).
    - ⇒ Il LED *Auto* (16) si accende. Sul display a segmenti appare il simbolo per la modalità automatica (26).
    - ⇒ Il dispositivo funziona nella Modalità automatica.

Se il dispositivo è in funzione in modalità automatica e diventa buio, la funzione di riconoscimento della luce cambia e passa il dispositivo alla modalità notturna.

Se la luminosità ambientale aumenta, il dispositivo passa di nuovo alla modalità automatica.

L'indicatore *PM2.5/Timer* (22) mostra il valore PM2.5 misurato. I LED *Speed/Qualità dell'aria* (25) si accendono a seconda della qualità dell'aria misurata e del livello di ventilazione.

### Qualità dell'aria Valore polvere fine

LED Speed/Qualità dell'aria Valore polvere fine	Indicatore valore polvere fine (valore PM2.5)
Si accende in verde (qualità dell'aria ottima)	0-50
Si accende in blu (qualità dell'aria buona)	51-100
Si accende in rosso (qualità dell'aria media)	>100

Procedere come segue per disattivare nuovamente la modalità automatica:

1. Premere il tasto *Auto* (21).
  - ⇒ Il LED *Auto* (16) si spegne. Sul display a segmenti non viene più visualizzato il simbolo per la modalità automatica (26).
  - ⇒ Il dispositivo passa alla modalità di funzionamento Ventilazione.



### Informazioni

#### Modalità automatica e filtraggio antivirus

non utilizzare in modalità automatica quando il dispositivo viene utilizzato per il filtraggio dei virus! I sensori integrati reagiscono solo all'inquinamento dell'aria causato da polveri sottili, pollini o eventualmente VOC (composti chimici organici). La concentrazione dei virus nell'ambiente non può essere determinata dal dispositivo. È possibile che la modalità automatica mostri una qualità dell'aria buona anche quando la concentrazione dei virus nella stanza è molto elevata.

Per questo consigliamo di scegliere sempre un livello di potenza fisso adeguato alle dimensioni dell'ambiente ovvero al tasso di ricircolo di volta in volta necessario, se si impiega il dispositivo per il filtraggio dei virus.

### Modalità notturna



### Informazioni

Nella modalità notturna non è possibile aggiungere la funzione di ionizzazione.

In Modalità notturna il quadro di controllo è smorzato e il dispositivo genera una corrente d'aria adeguata a quella richiesta durante il sonno.

Procedere come segue, per attivare la modalità notturna:

- ✓ Il dispositivo è acceso.
1. Premere il tasto *Sleep* (30).
    - ⇒ Il LED *Sleep* (17) si accende. Sul display a segmenti appare il simbolo per la modalità notturna (26).
  2. Premere nuovamente il tasto *Sleep* (30) per disattivare nuovamente la modalità notturna.
    - ⇒ Il LED *Sleep* (17) si spegne e il dispositivo passa alla modalità di funzionamento impostata precedentemente.

### Ventilazione

Nella modalità di funzionamento *Ventilazione* è possibile selezionare tutti i livelli di velocità manualmente.

Procedere come segue per impostare il livello di ventilazione:

- ✓ Il dispositivo è acceso.
1. Impostare la velocità desiderata premendo il tasto *Speed* (20).
    - ⇒ Il LED *Speed* (17) si accende. I LED *Speed/Qualità dell'aria* (25) si accendono a seconda del livello di ventilazione impostato.



## Accensione e spegnimento della funzione di blocco

Con la funzione di blocco si può impedire l'uso dei tasti del quadro di controllo.

Procedere come segue per bloccare il quadro di controllo:

- ✓ Il dispositivo è acceso.
- 1. Premere il tasto *Locked* (28) per 3 secondi.
  - ⇒ Il LED *Locked* (11) si accende.
  - ⇒ La funzione di blocco è attivata.
  - ⇒ I tasti sul quadro di controllo non possono essere utilizzati.
- 2. Premere nuovamente il tasto *Locked* (28) per 3 secondi, per disattivare nuovamente la funzione.

## Ionizzazione



### Informazioni

Quando la funzione di ionizzazione è accesa, non è possibile aggiungere la modalità notturna.

Tramite la funzione di ionizzazione vengono rimossi i pollini, la polvere, i virus e i batteri dall'aria ambientale attraverso il filtro al carbonio HEPA.

Se la funzione di ionizzazione è accesa, la modalità di funzionamento automatico viene aggiunta automaticamente.

Procedere come segue per attivare la funzione di ionizzazione:

- ✓ Il dispositivo è acceso.
- 1. Premere il tasto *Ionizer* (29) per attivare la funzione di ionizzazione.
  - ⇒ Il LED *Ionizer* (10) si accende. Sul display a segmenti appare il simbolo per la funzione di ionizzazione (26).
  - ⇒ Il dispositivo si avvia automaticamente nella modalità di funzionamento automatico. Il LED (16) si accende. Sul display a segmenti appare il simbolo per la modalità automatica (26).
  - ⇒ Il dispositivo filtra l'aria.
- 2. Impostare la velocità del ventilatore desiderata premendo il tasto *Speed* (20).
  - ⇒ La modalità di funzionamento automatico viene disattivata automaticamente e il LED (16) si spegne.
  - ⇒ Il LED *Speed* (17) si accende. I LED *Speed/Qualità dell'aria* (25) si accendono a seconda del livello di ventilazione impostato.
- 3. Premere di nuovo il tasto *Ionizer* (29) per disattivare nuovamente la funzione di ionizzazione.
  - ⇒ Il LED *Ionizer* (10) si spegne.

## Impostazione del timer

La funzione può essere impostata in tutte le modalità di funzionamento.

Il numero di ore può essere impostato su 1 h - 24 h.

## Spegnimento automatico

- ✓ Il dispositivo è acceso.
- 1. Premere il tasto *Timer* (15) finché non viene impostata la quantità di ore desiderata.
  - ⇒ Il LED *Timer* (14) si accende.

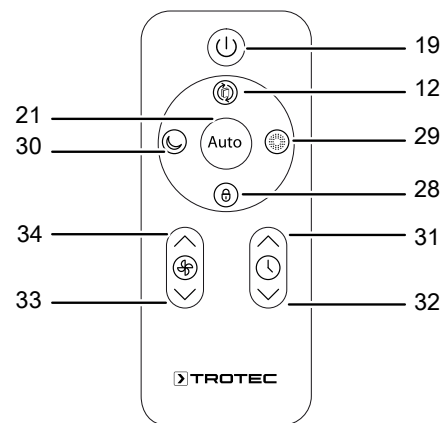
- ⇒ L'indicatore *PM2.5/Timer* (22) mostra il numero di ore del timer impostate. Nella modalità notturna non viene visualizzato il numero di ore impostate, mentre sul display a segmenti appare smorzato il simbolo per la modalità notturna (26).
- ⇒ La programmazione del timer è attivata.
- ⇒ Il dispositivo si spegne in automatico una volta trascorse le ore impostate.

Indicazioni per lo spegnimento automatico:

- Premendo il tasto *On/Off* (19) lo spegnimento automatico viene disattivato.

## Telecomando

Tutte le impostazioni del dispositivo possono anche essere eseguite tramite il telecomando incluso nella fornitura.



N.	Definizione	Descrizione
12	Tasto <i>Filter</i>	Premere il tasto <i>Filter</i> per eseguire il reset del filtro
19	Tasto <i>On/Off</i>	Accensione e spegnimento del dispositivo
21	Tasto <i>Auto</i>	Accensione o spegnimento della modalità automatica
28	Tasto <i>Locked</i>	Accensione e spegnimento della funzione di blocco
29	Tasto <i>Ionizer</i>	Accensione o spegnimento della modalità di funzionamento ionizzazione
30	Tasto <i>Sleep</i>	Accensione o spegnimento della Modalità notturna
31	Tasto <i>Timer</i> ^	Aumento del numero di ore del timer
32	Tasto <i>Timer</i> v	Diminuzione del numero di ore del timer
33	Tasto <i>Speed</i> v	Diminuzione della velocità del ventilatore
34	Tasto <i>Speed</i> ^	Aumento della velocità del ventilatore

## Messa fuori servizio



### Avvertimento relativo a tensione elettrica

Non toccare la spina elettrica con mani umide o bagnate.

- Spegner il dispositivo premendo il tasto *On/Off* (19).
- Scollegare il cavo elettrico dalla presa di corrente, estraendo la spina elettrica dalla presa.
- Pulire il dispositivo secondo quanto riportato nel capitolo Manutenzione.
- Immagazzinare il dispositivo in conformità con il capitolo Trasporto e immagazzinaggio.

## Accessori disponibili da ordinare successivamente



### Avvertimento

Utilizzare solo accessori e dispositivi aggiuntivi che sono indicati nelle istruzioni per l'uso. L'utilizzo di utensili o altri accessori diversi da quelli consigliati nelle istruzioni per l'uso può comportare un pericolo di lesioni.

Definizione	Codice prodotto
Filtro al carbonio HEPA, efficienza di filtraggio 99,97 %	7.160.000.546
Filtro HEPA	7.160.000.545

## Errori e disturbi

Il funzionamento impeccabile dell'apparecchio è stato controllato più volte durante la sua produzione. Nel caso in cui dovessero, ciononostante, insorgere dei disturbi nel funzionamento, controllare l'apparecchio secondo la seguente lista.

### Il dispositivo non si avvia:

- Controllare l'alimentazione elettrica.
- Controllare che il cavo elettrico e la spina elettrica non siano danneggiati.
- Controllare il fusibile di protezione principale.
- Attendere 10 minuti prima di riavviare il dispositivo. Se il dispositivo non dovesse avviarsi, far eseguire un controllo elettrico da un'impresa specializzata o da Trotec.
- Controllare se le entrate dell'aria (4) e le uscite dell'aria (1) sono posizionati correttamente.

### Il dispositivo è rumoroso o vibra:

- Controllare se il dispositivo è stato posizionato in modo eretto e stabile.

### Il dispositivo si riscalda molto, è rumoroso o perde potenza:

- Controllare che le entrate dell'aria e il filtro dell'aria non siano sporchi. Rimuovere la sporcizia esterna.

### Il dispositivo funziona con potenza ridotta:

- Controllare che i filtri al carbonio HEPA non siano sporchi. Se necessario, sostituire i filtri al carbonio HEPA.
- Il prefiltro è sporco e deve essere pulito. Pulire il prefiltro (cfr. capitolo Utilizzo e capitolo Manutenzione).
- Le uscite dell'aria non sono libere. Assicurarsi che le uscite dell'aria non siano intasate. Rimuovere eventuali oggetti dalle uscite dell'aria.
- Le custodie di plastica dei filtri al carbonio HEPA non sono state rimosse prima dell'inserimento. Estrarre i filtri al carbonio HEPA dalle relative custodie in plastica.
- Il sensore per la qualità dell'aria è otturato o sporco. Le finestre e le porte devono essere chiuse, altrimenti polvere o altre impurità continueranno ad entrare all'interno dell'ambiente. Pulire il sensore per la qualità dell'aria secondo quanto indicato nel capitolo Manutenzione.

### Il dispositivo funziona senza dare risultati ovvero la qualità dell'aria non migliora:

- Controllare se le finestre e/o le porte della stanza sono aperte. Eventualmente, chiuderle.
- I filtri al carbonio HEPA non sono inseriti. Inserire i filtri al carbonio HEPA.
- Controllare la distanza minima dalle pareti e dagli oggetti. Eventualmente, posizionare il dispositivo più al centro della stanza.

### Il LED *Speed/Qualità dell'aria* si accendono per lungo tempo in rosso:

- Controllare la qualità dell'aria nell'ambiente. È possibile che l'aria nell'ambiente è molto sporca. Attendere qualche minuto e vedere se il colore dei LED *Speed/Qualità dell'aria* cambia.

### Il dispositivo emana un odore sgradevole:

- Controllare che i filtri al carbonio HEPA non siano sporchi. Se necessario, sostituire i filtri al carbonio HEPA.
- Nell'aria può esserci del fumo, ad esempio fumo di tabacco intenso, odori e impurità. Ventilare l'ambiente.

### I LED *Life of filter* (24) non mostrano alcuna barra:

- Sostituire il filtro al carbonio HEPA come descritto in Sostituzione dei filtri al carbonio HEPA.

### Il dispositivo ancora non funziona perfettamente dopo questi controlli:

Contattare il servizio di assistenza. Portare eventualmente il dispositivo presso un'azienda di impianti elettrici autorizzata o presso Trotec per farlo riparare.

## Manutenzione

## Intervalli di manutenzione

Intervallo di manutenzione	prima di ogni messa in funzione	in caso di necessità	almeno ogni 2 settimane	almeno ogni 4 settimane	almeno ogni 6 mesi	almeno una volta l'anno
Controllo di eventuale presenza di sporcizia o corpi estranei sulle uscite di aspirazione e di scarico, eventuale pulizia	X			X		
Pulizia dell'esterno		X				X
Controllo visivo di eventuale presenza di sporcizia all'interno del dispositivo		X				X
Controllo di eventuale presenza di sporcizia o corpi estranei sul filtro, eventuale pulizia o sostituzione	X		X			
Sostituzione del filtro al carbonio HEPA		X			X	
Pulizia del prefiltro		X				
Controllo di eventuale presenza di danneggiamenti	X					
Controllo delle viti di fissaggio		X				X
Test di collaudo						X

### Protocollo di manutenzione

Tipo di dispositivo: .....

Numero dispositivo: .....

Intervallo di manutenzione	1	2	3	4	5	6	7	8	9	10	11	12	13	14	15	16
Controllo di eventuale presenza di sporcizia o corpi estranei sulle uscite di aspirazione e di scarico, eventuale pulizia																
Pulizia dell'esterno																
Controllo visivo di eventuale presenza di sporcizia all'interno del dispositivo																
Controllo di eventuale presenza di sporcizia o corpi estranei sul filtro, eventuale pulizia o sostituzione																
Pulizia del prefiltro																
Sostituire il filtro																
Controllo di eventuale presenza di danneggiamenti																
Controllo delle viti di fissaggio																
Test di collaudo																

1. Data: .....	2. Data: .....	3. Data: .....	4. Data: .....
Firma: .....	Firma: .....	Firma: .....	Firma: .....
5. Data: .....	6. Data: .....	7. Data: .....	8. Data: .....
Firma: .....	Firma: .....	Firma: .....	Firma: .....
9. Data: .....	10. Data: .....	11. Data: .....	12. Data: .....
Firma: .....	Firma: .....	Firma: .....	Firma: .....
13. Data: .....	14. Data: .....	15. Data: .....	16. Data: .....
Firma: .....	Firma: .....	Firma: .....	Firma: .....

## Lavori da eseguire prima dell'inizio della manutenzione



### Avvertimento relativo a tensione elettrica

Non toccare la spina elettrica con mani umide o bagnate.

- Spegnerne il dispositivo.
- Scollegare il cavo elettrico dalla presa di corrente, estraendo la spina elettrica dalla presa.



### Avvertimento relativo a tensione elettrica

**I lavori che richiedono l'apertura del dispositivo devono essere eseguiti esclusivamente da imprese specializzate autorizzate o da Trotec.**

## Pulitura dell'involucro

Pulire l'involucro con un panno umido, morbido e senza pelucchi. Fare attenzione che non penetri umidità all'interno dell'alloggiamento. Fare attenzione che l'umidità non entri in contatto con gli elementi costruttivi elettrici. Per inumidire il panno, non utilizzare detergenti aggressivi, come ad es. spray detergenti, solventi, detergenti a base di alcool o abrasivi.

### Avviso

Pulire il sensore per l'entrata dell'aria quando è necessario.

Rimuoverlo dal dispositivo e pulirlo con un panno umidificato, morbido e senza pelucchi.

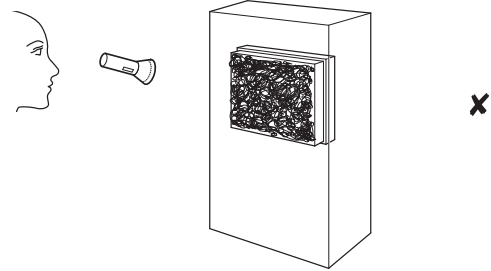
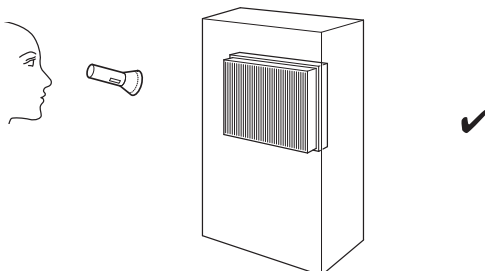
### Avviso

Pulire il sensore per la qualità dell'aria quando è necessario.

Pulirlo dall'esterno con un panno umido, morbido e senza pelucchi.

## Controllo visivo che non ci sia sporcizia nell'interno dell'apparecchio

1. Rimuovere i filtri dell'aria.
2. Con una torcia, fare luce nelle aperture del dispositivo.
3. Controllare che non ci sia dello sporco all'interno del dispositivo.
4. Se si rileva uno spesso strato di polvere, pulire l'interno del dispositivo con un aspirapolvere.
5. Reinserrire i filtri dell'aria.



## Sostituzione del filtro al carbonio HEPA

### Avviso

Non utilizzare il dispositivo senza filtri al carbonio HEPA inseriti!

### Avviso

I filtri al carbonio HEPA non possono essere puliti e in caso di necessità devono essere sostituiti.

### Avviso

Il ciclo di vita dei filtri al carbonio HEPA dipende dalle condizioni ambientali e dalla durata di impiego del dispositivo.

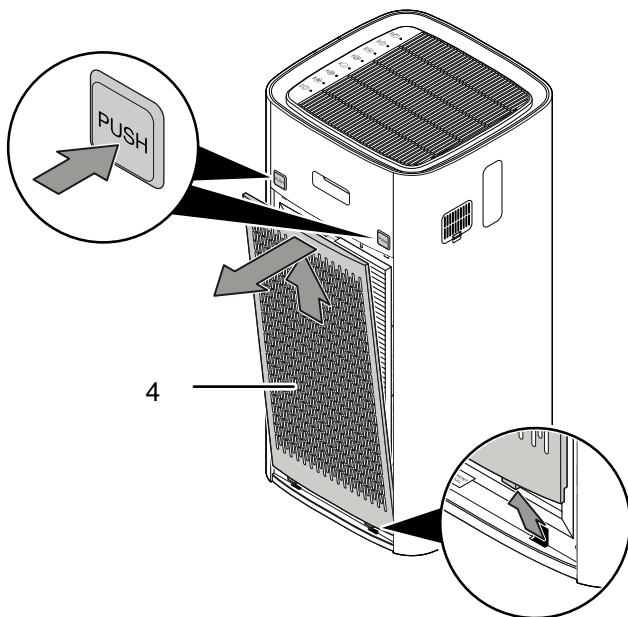
- I filtri al carbonio HEPA devono essere sostituiti appena si sporcano. Questo si manifesta ad es. con una potenza ridotta (cfr. capitolo Errori e anomalie).
- Prima dell'accensione, assicurarsi che i filtri al carbonio HEPA e i prefiltri siano stati installati.
- Senza i filtri al carbonio HEPA e i prefiltri il dispositivo non può assolvere alla propria funzione di depuratore d'aria e l'interno del dispositivo si riempirà di sporcizia.

I filtri al carbonio HEPA devono essere sostituiti in caso di molta sporcizia. Se il LED *Filter* (13) si accende o non viene visualizzata alcuna barra dei LED *Life of filter* (24), è necessario sostituire anche i filtri al carbonio HEPA.

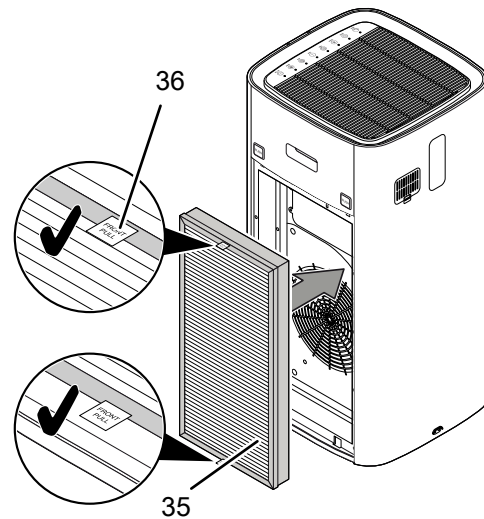
In caso di necessità, eseguire un controllo visivo per controllare se i filtri al carbonio HEPA e il prefiltro sono sporchi.

Procedere come segue su entrambi i lati del dispositivo:

1. Rimuovere dal dispositivo l'entrata dell'aria con il prefiltro (4) premendo su *Push*.

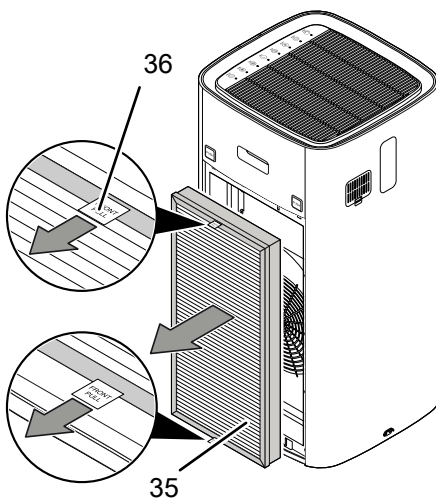


5. Inserire il nuovo filtro al carbonio HEPA (35) nel dispositivo. Fare attenzione che le linguette (36) rimangano all'esterno.

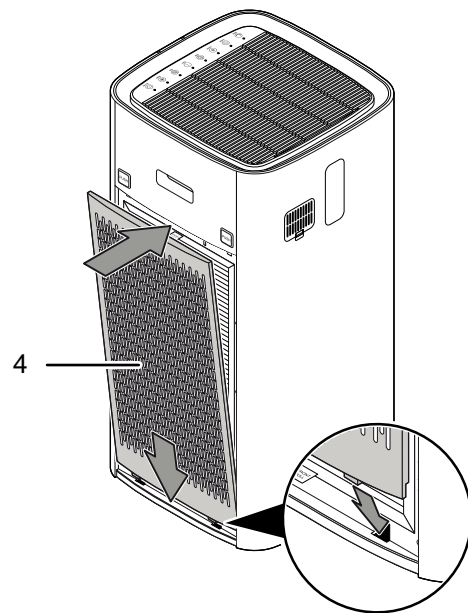


6. Inserire nuovamente l'entrata dell'aria con il prefiltro (4) nel dispositivo.

2. Estrarre il filtro al carbonio HEPA (35) dal dispositivo tirandolo dalle linguette (36).



3. Smaltire il filtro al carbonio HEPA in conformità con le disposizioni di legge locali.
4. Estrarre il filtro al carbonio HEPA nuovo dalla relativa custodia in plastica.



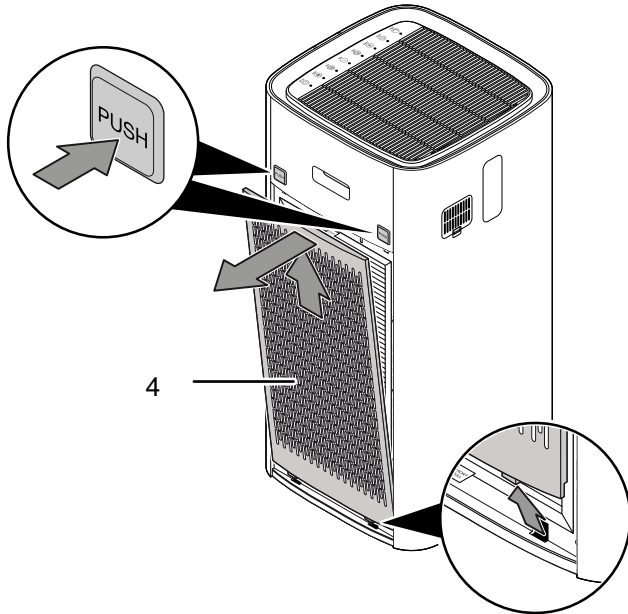
7. Premere il tasto *Filter* (12) per eseguire il reset del filtro.  
⇒ Il LED *Filter* (13) si spegne.

### Pulizia del prefiltro

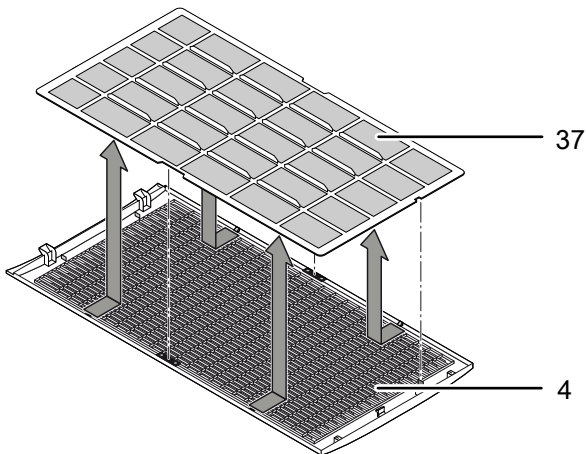
I prefiltri devono essere puliti una volta al mese.

Per farlo, procedere come segue su entrambi i lati del dispositivo:

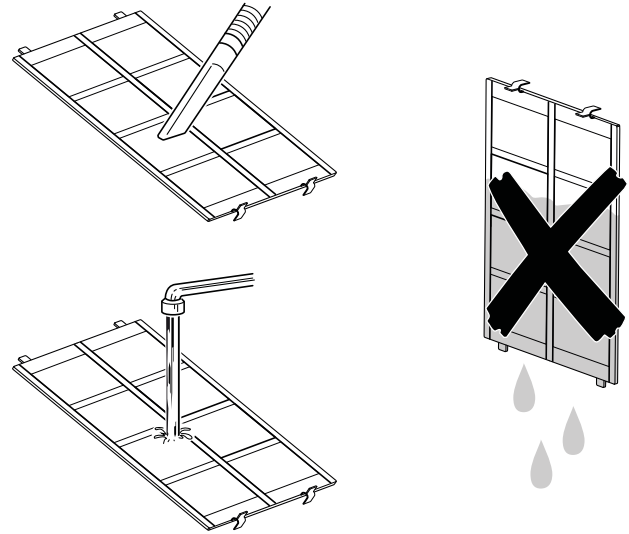
1. Rimuovere dal dispositivo l'entrata dell'aria con il prefiltro (4) premendo su *Push*.



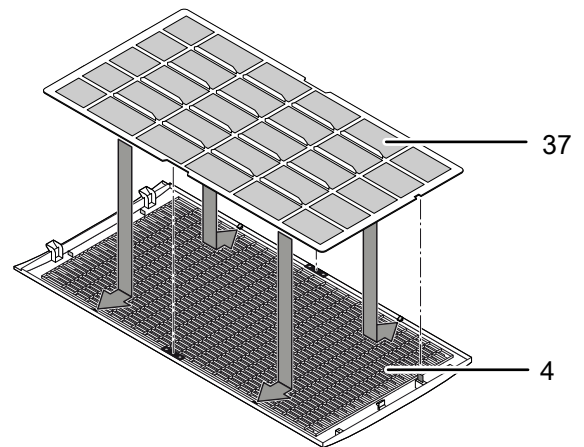
2. Estrarre il prefiltro (37) dall'entrata dell'aria (4).



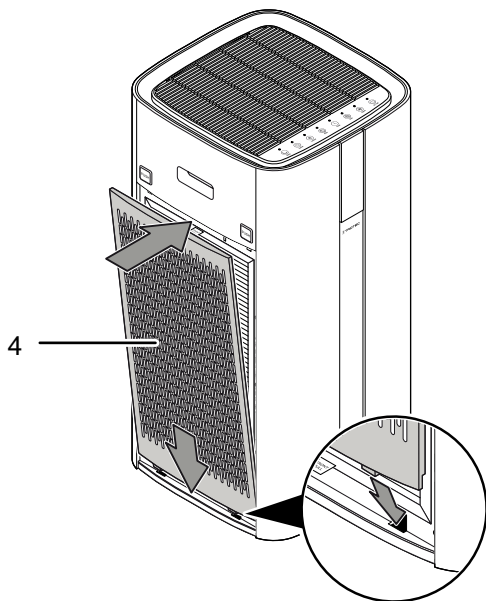
3. Pulire il filtro con un panno morbido, senza pelucchi e leggermente umido. Nel caso in cui il filtro dovesse essere molto sporco, lavarlo con acqua calda mescolata a un detergente neutro.



4. Far asciugare completamente il filtro. Non inserire un filtro bagnato nel dispositivo!
5. Riposizionare il prefiltro (37) sull'entrata dell'aria (4).



6. Posizionare nuovamente l'entrata dell'aria con il prefiltro (4) sul dispositivo.



## Allegato tecnico

### Dati tecnici

Parametri	Valore
<b>Modello</b>	<b>AirgoClean® 350 E</b>
Portata d'aria con filtro al carbonio HEPA	
Livello di ventilazione I	260 m <sup>3</sup> /h
Livello di ventilazione II	450 m <sup>3</sup> /h
Livello di ventilazione III	650 m <sup>3</sup> /h
Modalità turbo	1000 m <sup>3</sup> /h
Temperatura ambientale	da 0 °C a 35 °C
Intervallo di lavoro	da 0 % a 95 % u.r.
Alimentazione elettrica	220-240 V / 50-60 Hz
Potenza assorbita	105 W
Potenza nominale	0,46 A
Livello sonoro (1 m di distanza)	60,5 dB(A)
Misure (lunghezza x larghezza x altezza)	390 x 405 x 795 mm
Distanza minima dalle pareti e dagli oggetti	
A: sopra	30 cm
B: dietro	30 cm
C: di lato	30 cm
D: davanti	30 cm
Peso	14 kg

## Smaltimento



Il simbolo del cestino barrato su un vecchio dispositivo elettrico o elettronico significa che questo dispositivo non deve essere smaltito nei rifiuti domestici al termine della sua durata. Nelle vicinanze di ognuno sono a disposizione i punti di raccolta per i vecchi dispositivi elettrici ed elettronici. Gli indirizzi possono essere reperiti dalla propria amministrazione comunale o municipale. Per molti paesi dell'UE è possibile informarsi su ulteriori possibilità di restituzione anche sul sito web <https://hub.trotec.com/?id=45090>. Altrimenti, rivolgersi a un rappresentante di dispositivi usati riconosciuto, approvato per il proprio paese.

Grazie alla raccolta differenziata dei vecchi dispositivi elettrici ed elettronici si intende rendere possibile il riutilizzo, l'utilizzazione del materiale o altre forme di utilizzazione dei vecchi dispositivi, oltre a prevenire l'impatto negativo sull'ambiente e sulla salute umana, attraverso lo smaltimento delle sostanze pericolose eventualmente contenute nei dispositivi.



Le batterie e gli accumulatori non devono essere gettati tra i rifiuti domestici, ma nell'Unione europea devono essere smaltiti a regola d'arte – come da direttiva 2006/66/CE DEL PARLAMENTO EUROPEO E DEL CONSIGLIO del 6 settembre 2006 sulle batterie e gli accumulatori. Si prega di smaltire le batterie e gli accumulatori in conformità con le disposizioni di legge in vigore.

Trotec GmbH

Grebener Str. 7  
D-52525 Heinsberg

☎ +49 2452 962-400

☎ +49 2452 962-200

✉ [info@trotec.com](mailto:info@trotec.com)

[www.trotec.com](http://www.trotec.com)