

AIRGOCLEAN® 250 E



IT

ISTRUZIONI
DEPURATORE D'ARIA

Sommario

Indicazioni per l'utilizzo del presente manuale 2

Sicurezza 2

Informazioni relative al dispositivo 4

Trasporto e stoccaggio..... 5

Montaggio e messa in funzione 6

Utilizzo 7

Accessori disponibili da ordinare successivamente..... 9

Errori e disturbi..... 10

Manutenzione 11

Allegato tecnico..... 15

Smaltimento..... 16

Indicazioni per l'utilizzo del presente manuale

Simboli



Avvertimento relativo a tensione elettrica

Questo simbolo indica che sussistono pericoli di vita e per la salute delle persone, a causa della tensione elettrica.



Avvertimento

Questa parola chiave definisce un pericolo con un livello di rischio medio, che se non viene evitato potrebbe avere come conseguenza la morte o una lesione grave.



Attenzione

Questa parola chiave definisce un pericolo con un livello di rischio basso, che se non viene evitato potrebbe avere come conseguenza una lesione minima o leggera.

Avviso

Questa parola chiave indica la presenza di informazioni importanti (per es. relative a danni a cose), ma non indica pericoli.



Informazioni

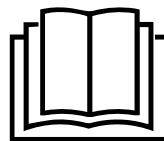
Gli avvertimenti con questo simbolo aiutano a eseguire in modo veloce e sicuro le proprie attività.



Osservare le istruzioni

Gli avvertimenti contrassegnati con questo simbolo indicano che devono essere osservate le istruzioni del manuale d'uso.

La versione aggiornata di queste istruzioni per l'uso e la dichiarazione di conformità UE possono essere scaricate dal seguente link:



Airgoclean® 250 E



<https://hub.trotec.com/?id=44775>

Sicurezza

Leggere le presenti istruzioni con attenzione prima della messa in funzione/dell'utilizzo del dispositivo e conservare le istruzioni sempre nelle immediate vicinanze del luogo di installazione o presso il dispositivo stesso.



Avvertimento

Leggere tutte le indicazioni di sicurezza e le istruzioni.

L'inosservanza delle indicazioni di sicurezza e delle istruzioni può causare scosse elettriche, incendi e/o lesioni gravi.

Conservare tutte le indicazioni di sicurezza e le istruzioni per il futuro.

Questo dispositivo può essere utilizzato da bambini a partire da 8 anni e da persone con capacità fisiche, sensoriali o mentali ridotte o con mancanza di esperienza o conoscenza, se sono supervisionati o se sono stati formati sull'utilizzo sicuro del dispositivo e se capiscono i pericoli che ne possono risultare. I bambini non devono giocare con il dispositivo. La pulizia e la manutenzione da parte dell'utente non devono essere eseguite da bambini senza supervisione.

- Non utilizzare il dispositivo in ambienti o aree a rischio di esplosione e non posizionarlo in tali locali.
- Non utilizzare il dispositivo in atmosfere aggressive.
- Non utilizzare il dispositivo nelle vicinanze di fiamme libere o apparecchi a gas.
- Collocare il dispositivo in posizione eretta e stabile su una superficie orizzontale e stabile.
- Far asciugare il dispositivo dopo la pulizia con acqua. Non metterlo in funzione se è bagnato.
- Non mettere in funzione o comandare il dispositivo se si hanno mani umide o bagnate.
- Non esporre il dispositivo al getto diretto di acqua.
- Non esporre il dispositivo a liquidi poiché non presenta una protezione agli spruzzi d'acqua.
- Non infilare mai oggetti o elementi nel dispositivo.

- Non coprire il dispositivo durante il suo funzionamento.
- Non sedersi sul dispositivo.
- Il dispositivo non è un giocattolo. Tenere lontani bambini e animali.
- Controllare il dispositivo prima di ogni utilizzo, e verificare che gli accessori e gli allacci non siano danneggiati. Non utilizzare dispositivi o parti di dispositivi danneggiati.
- Assicurarsi che tutti i cavi elettrici che si trovano all'esterno del dispositivo siano protetti da possibili danneggiamenti (per es. causati da animali). Non utilizzare mai il dispositivo se sono presenti danni ai cavi elettrici o all'alimentazione elettrica!
- L'alimentazione elettrica deve essere conforme alle indicazioni riportate nell'Allegato Tecnico.
- Inserire la spina elettrica in una presa di corrente assicurata correttamente.
- Scegliere le prolunghe del cavo elettrico rispettando le indicazioni dei dati tecnici. Srotolare completamente il cavo della prolunga. Evitare il sovraccarico elettrico.
- Scollegare il cavo elettrico dalla presa di corrente prima di iniziare i lavori di manutenzione e di riparazione sul dispositivo, estraendo la spina elettrica dalla presa.
- Spegnere il dispositivo e rimuovere il cavo elettrico dalla presa di corrente, quando il dispositivo non viene utilizzato.
- Non utilizzare mai il dispositivo se vengono constatati danni alle spine elettriche o ai cavi elettrici.
Se il cavo elettrico di questo dispositivo viene danneggiata, è necessario farlo sostituire dal produttore o dal suo servizio clienti o da una persona qualificata in egual modo, per prevenire possibili pericoli.
I cavi elettrici difettosi rappresentano un serio pericolo per la salute!
- Durante l'installazione osservare le distanze minime del dispositivo dalle pareti e dagli oggetti e le condizioni di stoccaggio e di funzionamento, in conformità dell'Allegato Tecnico.
- Assicurarsi che l'entrata e l'uscita dell'aria siano libere.
- Assicurarsi che nelle immediate vicinanze dell'entrata e dell'uscita dell'aria non vi siano mai oggetti liberi e sedimenti di sporco.
- Non rimuovere alcuna indicazione sulla sicurezza, adesivo o etichetta dal dispositivo. Mantenere le indicazioni sulla sicurezza, gli adesivi o le etichette in buone condizioni, affinché si possano leggere bene.
- Non esporre il dispositivo a calore eccessivo o all'irraggiamento diretto del sole.
- Assicurarsi che sul lato di aspirazione non ci sia mai della sporcizia e che non ci siano oggetti sciolti.
- Smaltire il filtro sostituito secondo le disposizioni.

- Non utilizzare mai il dispositivo come portaoggetti o come pedana.
- Non impostare la modalità automatica quando il dispositivo viene utilizzato per il filtraggio dei virus.

Uso conforme alla destinazione

Utilizzare il dispositivo per la depurazione dell'aria e per l'eliminazione dei cattivi odori (ionizzazione) soltanto in ambienti interni, nel rispetto dei dati tecnici e delle indicazioni di sicurezza.

Un utilizzo diverso da quello conforme alla destinazione, rappresenta un uso improprio.

Uso improprio ragionevolmente prevedibile

- Non installare il dispositivo su una pavimentazione bagnata o allagata.
- Non posare alcun oggetto, come ad es. abiti, sul dispositivo.
- Non utilizzare il dispositivo all'aperto.
- Non utilizzare il dispositivo in bagni e ambienti con un elevato tasso di umidità.
- Non utilizzare il dispositivo in ambienti con una elevata produzione di polveri, ad es. in capannoni di produzione, officine o in cantieri.
- Il sistema di filtraggio integrato non è inoltre adatto per la depurazione dell'aria da polveri potenzialmente pericolose per la salute (ad es. sostanze nocive).
- Non eseguire alcuna modifica strutturale o fare installazioni o trasformazioni sul/del dispositivo.

Qualifica del personale

Il personale addetto all'utilizzo di questo dispositivo deve:

- essere consapevole dei pericoli derivanti dai lavori eseguiti con depuratori d'aria elettrici;
- aver letto e compreso il manuale d'uso, in particolare il capitolo sulla sicurezza.

Pericoli residui



Avvertimento relativo a tensione elettrica

I lavori sulle parti elettriche devono essere eseguiti esclusivamente da imprese specializzate autorizzate!



Avvertimento relativo a tensione elettrica

Prima di qualsiasi lavoro sul dispositivo, rimuovere la spina elettrica dalla presa di corrente!
Non toccare la spina elettrica con mani umide o bagnate!
Scollegare il cavo elettrico dalla presa di corrente, estraendo la spina elettrica dalla presa.



Avvertimento

Da questo dispositivo posso scaturire pericoli, se viene utilizzato in modo non corretto o non conforme alla sua destinazione da persone senza formazione! Tenere conto delle qualifiche del personale!



Avvertimento

Questo dispositivo non è un giocattolo e non deve essere maneggiato da bambini.



Avvertimento

Pericolo di soffocamento!
Non lasciare incustodito il materiale di imballaggio.
Potrebbe diventare un gioco pericoloso per bambini.

Avviso

Non utilizzare mai il dispositivo senza il filtro al carbonio HEPA inserito!

Avviso

Non utilizzare mai il dispositivo senza il filtro dell'aria inserito all'entrata dell'aria!
Senza il filtro dell'aria, l'interno del dispositivo si sporca molto. Questo può ridurre la potenza e danneggiare il dispositivo.

Avviso

Per pulire il dispositivo non utilizzare detergenti corrosivi, abrasivi o solventi.

Comportamento in caso di emergenza

1. Spegnerne il dispositivo.
2. Staccare il dispositivo dalla rete elettrica: Scollegare il cavo elettrico dalla presa di corrente, estraendo la spina elettrica dalla presa.
3. Non allacciare nuovamente all'alimentazione elettrica un dispositivo difettoso.

Informazioni relative al dispositivo

Descrizione del dispositivo

Il dispositivo serve per filtrare l'aria e ha l'obiettivo di ridurre gli odori e i livelli di sporcizia medio-bassi per migliorare la qualità dell'aria. È dotato di un potente ventilatore che aspira l'aria. L'aria passa attraverso il filtro e viene depurata. Successivamente, il ventilatore restituisce l'aria pulita nella stanza.

Il dispositivo ha un filtro 21 su entrambi i lati, ognuno composto di un filtro HEPA e di un filtro al carbonio, oltre a un prefiltro separato.

Il dispositivo tramite i filtri HEPA depura l'aria da batteri, virus, pollini, acari da polvere, spore di muffa e altri allergeni. I filtri al carbonio integrati con carbone attivo eliminano anche gli odori dall'aria. I prefiltri (in fibra sintetica) filtrano le particelle più grandi di polvere prima che l'aria passi nei filtri HEPA.

I filtri al carbonio HEPA esercitano un'azione efficace contro la polvere di casa, gli allergeni di animali domestici, il fumo di sigaretta, lo smog e le particelle che possono trasportare odori e virus.

Il dispositivo dispone di un sensore per la qualità dell'aria, per visualizzare la qualità dell'aria e per regolare automaticamente la depurazione dell'aria.

Il dispositivo dispone di una modalità automatica, una modalità notturna e di una modalità turbo.

Il dispositivo dispone di un'ionizzazione automatica nella modalità turbo. In aggiunta, il dispositivo ha una funzione plasma attivabile. Tramite gli ioni liberati, radicali e liberi elettroni, vengono rimossi i pollini, la polvere, i virus e i batteri presenti nell'aria ambientale. La qualità dell'aria degli ambienti può essere migliorata ulteriormente con questo metodo di depurazione dell'aria.

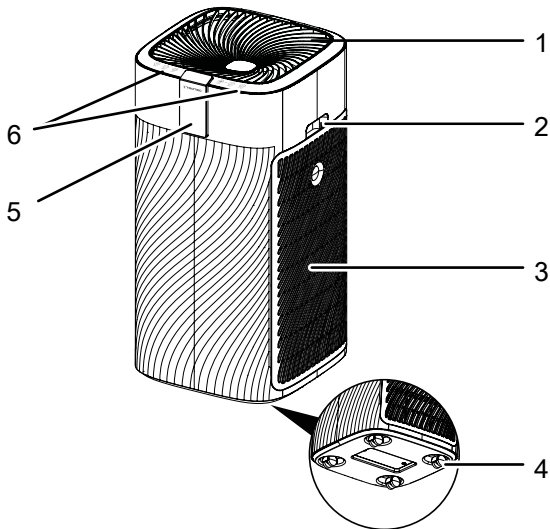
Il ventilatore a quattro livelli (con modalità turbo) e la sostituzione del filtro pratica e veloce consentono un semplice utilizzo.

Il dispositivo, grazie alle sue dimensioni compatte, può essere comodamente trasportato e, considerato il suo funzionamento silenzioso, può essere impiegato in ambienti interni.

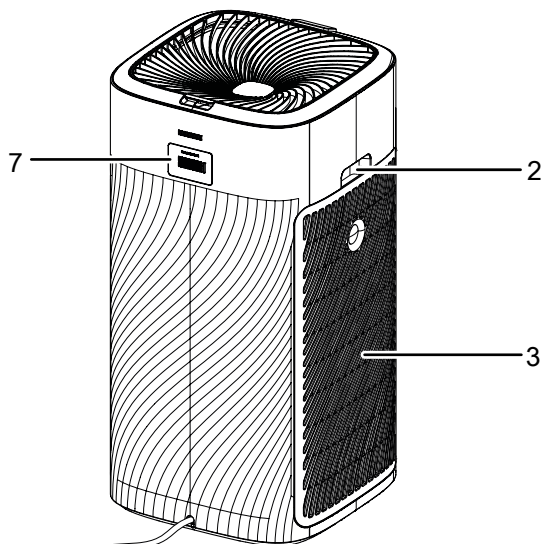
Il dispositivo è dotato di un quadro di controllo per comandare e di una visualizzazione digitale per controllare le funzioni.

Rappresentazione del dispositivo

Vista frontale



Vista posteriore



Trasporto e stoccaggio

Avviso

Se il dispositivo viene immagazzinato o trasportato in modo non conforme, il dispositivo può essere danneggiato.

Fare attenzione alle informazioni relative al trasporto e allo stoccaggio del dispositivo.

Trasporto

Il dispositivo è dotato di una maniglia per facilitarne il trasporto.

Il dispositivo è dotato di rulli di trasporto per facilitarne il trasporto.

Osservare le seguenti indicazioni **prima** di ogni trasporto:

- Spegnerne il dispositivo.
- Scollegare il cavo elettrico dalla presa di corrente, estraendo la spina elettrica dalla presa.
- Non utilizzare il cavo elettrico come cavo di traino.
- Far scorrere il dispositivo solo su superfici solide e piane.

Osservare le seguenti indicazioni **dopo** ogni trasporto:

- Dopo ogni trasporto, riposizionare il dispositivo in posizione eretta.

Stoccaggio

In caso di non utilizzo del dispositivo, osservare le seguenti condizioni di stoccaggio:

- Immagazzinare il dispositivo asciutto e protetto contro gelo e calore.
- Stoccare il dispositivo in posizione eretta e in un posto protetto dalla polvere e dall'irraggiamento diretto del sole.
- Proteggere il dispositivo eventualmente con un involucro dalla polvere che può penetrarvi.

N.	Definizione
1	Uscita dell'aria
2	Maniglia di trasporto
3	Entrata dell'aria con prefiltro e filtro al carbonio HEPA
4	Rullo di trasporto
5	Display a segmenti
6	Quadro di controllo
7	Sensore per la qualità dell'aria

Montaggio e messa in funzione

Dotazione

- 1 x dispositivo
- 2 x filtro al carbonio HEPA
- 2 x prefiltra
- 1 x istruzioni

Disimballaggio del dispositivo

1. Aprire il cartone ed estrarre il dispositivo.
2. Rimuovere completamente l'imballaggio del dispositivo.
3. Srotolare completamente il cavo elettrico. Fare attenzione che il cavo elettrico non sia danneggiato e non danneggiarlo durante lo srotolamento.

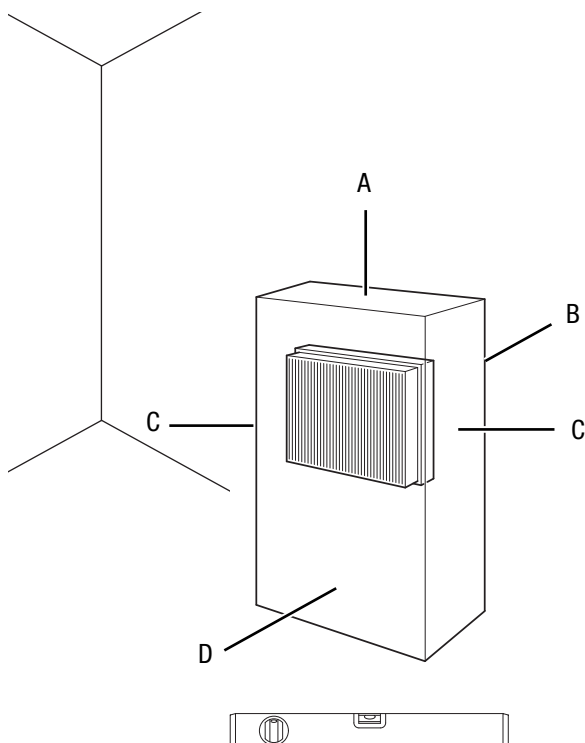
Messa in funzione

I filtri al carbonio HEPA sono preinstallati.

Avviso

Rimuovere la custodia in plastica dai filtri al carbonio HEPA. Procedere come descritto al capitolo Sostituzione dei filtri al carbonio HEPA.

Durante l'installazione osservare le distanze minime del dispositivo dalle pareti e dagli oggetti, in conformità con il capitolo Allegato tecnico.



- Prima di rimettere in funzione il dispositivo, controllare le condizioni del cavo elettrico. In caso di dubbi in merito al corretto funzionamento, chiamare il servizio di assistenza.
- Collocare il dispositivo in posizione eretta e stabile su una superficie orizzontale e stabile.
- Evitare di posare il cavo elettrico o gli altri cavi elettrici in punti in cui si potrebbe inciampare, in particolare quando il dispositivo viene posizionato al centro del locale. Utilizzare ponti passacavi.
- Assicurarsi che le prolunghe dei cavi siano completamente srotolate.
- Posizionare il dispositivo nelle vicinanze della fonte di inquinamento dell'aria.
- Nell'installare il dispositivo, mantenere una distanza sufficiente dalle fonti di calore.
- Fare attenzione che non vi siano tende o altri oggetti che possano ostacolare il flusso dell'aria.
- Assicurarsi che l'entrata e l'uscita dell'aria siano libere.

Collegamento del cavo elettrico

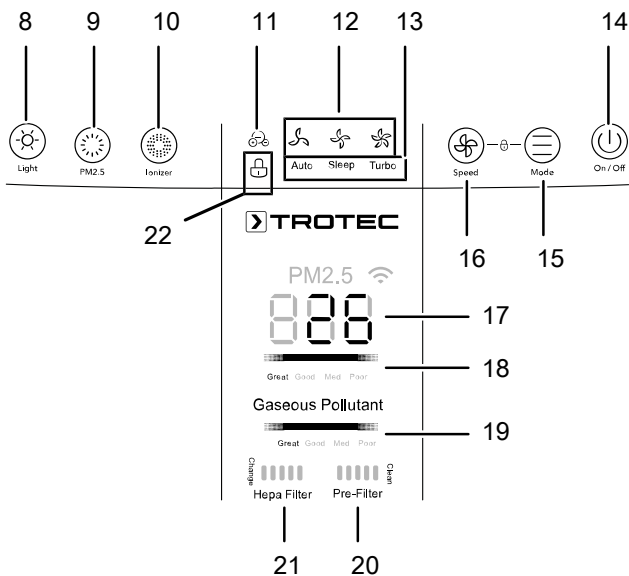
- Inserire la spina elettrica in una presa di corrente assicurata correttamente.

Utilizzo

Avviso

Non aprire porte o finestre.

Quadro di controllo



N.	Definizione	Descrizione
8	Tasto <i>Light</i>	Impostazione dell'illuminazione del quadro di controllo.
9	Tasto <i>PM 2.5</i>	Tasto per visualizzare il valore di polvere fine PM 2.5, quando il dispositivo è nella modalità automatica
10	Tasto <i>Ionizer</i>	Accensione o spegnimento della funzione plasma Tenere premuto il tasto per 3 secondi se dopo la sostituzione del filtro si desidera resettare il LED Filtro al carbonio HEPA livello di sporcizia (21) o il LED Prefiltro livello di sporcizia (20) .
11	LED <i>Ionizer</i>	Si accende con la funzione plasma attivata
12	LED <i>Speed</i>	Si accende in base al livello di ventilazione selezionato: <ul style="list-style-type: none"> • = Livello 1 (basso) • = Livello 2 (medio) • = Livello 3 (alto)

N.	Definizione	Descrizione
13	LED <i>Modalità di funzionamento</i>	Si accende in base alla modalità di funzionamento selezionata: <ul style="list-style-type: none"> • <i>Modalità automatica</i> • <i>Modalità notturna</i> • <i>Modalità turbo</i>
14	Tasto <i>On/Off</i>	Accensione o spegnimento del dispositivo
15	Tasto <i>Mode</i>	Selezione delle modalità di funzionamento
16	Tasto <i>Speed</i>	Impostazione della velocità del ventilatore
17	LED <i>Indicatore valore polvere fine</i>	Indicatore dell'inquinamento da polvere fine
18	LED <i>Qualità dell'aria valore polvere fine</i>	Si accende in base alla qualità dell'aria misurata: <ul style="list-style-type: none"> • blu = ottima • verde = buona • arancione = media • rosso = scarsa
19	LED <i>Qualità dell'aria sostanze nocive gassose</i>	Si accende in base all'inquinamento dell'aria misurato: <ul style="list-style-type: none"> • blu = ottima • verde = buona • arancione = media • rosso = scarsa
20	LED <i>Prefiltro livello di sporcizia</i>	Mostra il livello di sporcizia del prefiltro L'indicazione <i>Clean</i> si accende in rosso se è necessario pulire i prefiltri.
21	LED <i>Filtro al carbonio HEPA livello di sporcizia</i>	Mostra il livello di sporcizia del filtro al carbonio HEPA L'indicazione <i>Clean</i> si accende in rosso se è necessario sostituire i filtri al carbonio HEPA.
22	Tasto <i>Lock</i>	Accensione e spegnimento della funzione di blocco

Accensione del dispositivo

Dopo aver posizionato il dispositivo come descritto nel capitolo Montaggio e messa in funzione, in modo che sia pronto all'uso, si può accenderlo.

1. Premere il tasto *On/Off* (14) per accendere il dispositivo.
 - ⇒ Il dispositivo produce un segnale acustico.
 - ⇒ Il LED *Speed* (12) si accende. Quando viene acceso il dispositivo, questo si avvia nel livello di ventilazione precedentemente selezionato.
 - ⇒ Il dispositivo misura nell'arco di 3 minuti la qualità dell'aria. Il LED *Qualità dell'aria* (19) si accende.

Impostazione della modalità di funzionamento

Il dispositivo dispone delle seguenti modalità di funzionamento:

- Modalità automatica
- Modalità notturna
- Modalità turbo
- Ventilazione

Modalità automatica

In modalità automatica il dispositivo riconosce automaticamente la qualità dell'aria.

Procedere come segue per impostare la modalità automatica:

- ✓ Il dispositivo è acceso.
1. Premere il tasto *Mode* (15) finché non viene visualizzato il LED *Auto* (13).
 - ⇒ Il dispositivo funziona ora nella Modalità automatica.

Se il dispositivo è in funzione in modalità automatica e diventa buio, la funzione di riconoscimento della luce reagisce e passa il dispositivo alla modalità notturna.

Se la luminosità aumenta, l'illuminazione del display aumenta e la velocità di ventilazione funziona nuovamente al livello precedentemente impostato.

Il LED *Qualità dell'aria valore polvere fine* (18) o il LED *Qualità dell'aria sostanze nocive gassose* (19) si accende.

Qualità dell'aria Valore polvere fine

LED <i>Qualità dell'aria valore polvere fine</i>	Indicatore valore polvere fine (valore PM2.5)
Si accende in blu (qualità dell'aria ottima)	0-55
Si accende in verde (qualità dell'aria buona)	56-100
Si accende in arancione (qualità dell'aria media)	101-150
Si accende in rosso (qualità dell'aria scarsa)	>150

Qualità dell'aria Sostanze nocive gassose

LED <i>Qualità dell'aria Sostanze nocive gassose</i>
Si accende blu (ottima qualità dell'aria)
Si accende verde (buona qualità dell'aria)
Si accende arancione (media qualità dell'aria)
Si accende rosso (scarsa qualità dell'aria)

Procedere come segue per disattivare nuovamente la modalità automatica:

1. Premere il tasto *Mode* (15), finché il LED *Auto* (13) non si spegne.
 - ⇒ Il dispositivo passa alla modalità di funzionamento successiva.



Informazioni

Modalità automatica e filtraggio dei virus

Non utilizzare la modalità automatica, se il dispositivo deve essere utilizzato per filtrare i virus.

I sensori installati reagiscono solo all'inquinamento atmosferico dovuto a polveri fini, polline o eventualmente COV (composti organo-chimici). Il carico di virus nell'ambiente non può essere rilevato dal dispositivo. È possibile che la modalità automatica mostri una "buona qualità dell'aria", nonostante il carico di virus nell'ambiente sia molto alta.

Quindi, in caso di utilizzo del dispositivo in riferimento a virus, consigliamo sempre di selezionare un livello di potenza adeguato alla dimensione dell'ambiente o al tasso di ricircolo di volta in volta necessario.

Modalità notturna



Informazioni

Nella modalità notturna non è possibile aggiungere la funzione Ionizzazione.

In Modalità notturna il quadro di controllo è smorzato e il dispositivo genera una corrente d'aria adeguata a quella richiesta durante il sonno.

Procedere come segue, per attivare la modalità notturna:

- ✓ Il dispositivo è acceso.
1. Premere il tasto *Mode* (15) finché non viene mostrato il LED *Sleep* (13).
 - ⇒ Il LED *Sleep* (13) si accende.
 2. Premere nuovamente il tasto *Mode* (15) per disattivare la modalità notturna.

Modalità turbo

Avviso

Nella modalità turbo, l'aria ambientale viene disinfettata automaticamente tramite gli ioni negativi. Questa funzione aggiuntiva è disponibile soltanto in modalità turbo.

Nella *Modalità turbo* il ventilatore funziona al livello della velocità di ventilazione più alto.

- ✓ Il dispositivo è acceso.
- 1. Premere il tasto *Mode* (15), finché il LED *Turbo* (13) non si accende.
- 2. Premere nuovamente il tasto *Mode* (15) per disattivare nuovamente la modalità turbo.

Ventilazione

Nella modalità di funzionamento *Ventilazione* è possibile selezionare tutti i livelli di velocità manualmente.

Procedere come segue per impostare il livello di ventilazione:

- ✓ Il dispositivo è acceso.
- 1. Impostare la velocità desiderata premendo il tasto *Speed* (16).
 - ⇒ Il LED *Speed* (12) del Livello 1, Livello 2 o Livello 3 si accende.
 - ⇒ A seconda dell'utilizzo dei tasti, si sente un segnale acustico.

Accensione e spegnimento della funzione di blocco

Con la funzione di blocco si può impedire l'uso dei tasti del quadro di controllo.

Procedere come segue per bloccare il quadro di controllo:

- ✓ Il dispositivo deve essere acceso.
- 1. Premere parallelamente il tasto *Speed* (16) e il tasto *Mode* (15) per tre secondi.
 - ⇒ Si sente un segnale acustico dopo circa 3 secondi.
 - ⇒ La funzione di blocco è attivata.
 - ⇒ I tasti sul quadro di controllo non possono essere utilizzati.
- 2. Premere nuovamente il tasto *Speed* (16) e il tasto *Mode* (15) per tre secondi, per disattivare nuovamente la funzione.
 - ⇒ Il dispositivo commuta nuovamente nella modalità precedente.

Funzione plasma

Tramite la funzione plasma vengono rimossi i pollini, la polvere, i virus e i batteri dall'aria ambientale attraverso il filtro al carbonio HEPA.

Procedere come segue per attivare la funzione plasma:

1. Premere il tasto *Ionizzazione* (10) per accendere la funzione plasma.
 - ⇒ Il LED *Ionizer* (11) si accende.
 - ⇒ Il dispositivo filtra l'aria.
2. Premere di nuovo il tasto *Ionizzazione* (10) per disattivare nuovamente la funzione plasma.
 - ⇒ Il LED *Ionizer* (11) si spegne.

Illuminazione

L'intensità della luminosità dei LED può essere ridotta, quando si vuole usare il dispositivo di notte. Può essere impostata una intensità di illuminazione elevata e media, o è possibile spegnere l'illuminazione.

1. Premere il tasto *Light* (8), per selezionare il livello di luminosità desiderato.

Messa fuori servizio



Avvertimento relativo a tensione elettrica

Non toccare la spina elettrica con mani umide o bagnate!

- Spegnere il dispositivo premendo il tasto *On/Off* ().
- Scollegare il cavo elettrico dalla presa di corrente, estraendo la spina elettrica dalla presa.
- Pulire il dispositivo secondo quanto riportato nel capitolo *Manutenzione*.
- Immagazzinare il dispositivo in conformità con il capitolo *Trasporto e immagazzinaggio*.

Accessori disponibili da ordinare successivamente



Avvertimento

Utilizzare solo accessori e dispositivi aggiuntivi che sono indicati nelle presenti istruzioni. L'utilizzo di utensili o altri accessori diversi da quelli consigliati nelle istruzioni può comportare un pericolo di lesioni.

Definizione	Codice prodotto
Filtro al carbonio HEPA, efficienza di filtraggio 99,97 %	7.160.000.539
Prefiltro	7.160.000.538

Errori e disturbi

Il funzionamento perfetto del dispositivo è stato controllato più volte durante la sua produzione. Nel caso in cui dovessero, ciononostante, insorgere dei disturbi nel funzionamento, controllare il dispositivo secondo la seguente lista.

Avviso

Attendere almeno 3 minuti dopo tutti i lavori di manutenzione e di riparazione. Riaccendere il dispositivo solo allora.

Il dispositivo non si avvia:

- Controllare l'alimentazione elettrica.
- Controllare che il cavo elettrico e la spina elettrica non siano danneggiati.
- Controllare il fusibile di protezione principale.
- Controllare se l'entrata dell'aria (3) e l'uscita dell'aria (1) sono posizionati correttamente.

Il dispositivo è rumoroso o vibra:

- Controllare se il dispositivo è stato posizionato in modo eretto e stabile.
- Verificare se il coperchio del dispositivo è stato posizionato correttamente.

Il dispositivo si riscalda molto, è rumoroso o perde potenza:

- Controllare che l'entrata dell'aria e il filtro dell'aria non siano sporchi. Rimuovere la sporcizia esterna.

Il dispositivo funziona con potenza ridotta:

- Controllare che il filtro al carbonio HEPA non sia sporco. In caso di necessità, pulire o sostituire il filtro al carbonio HEPA.
- Il prefiltro è sporco e deve essere pulito. Il LED *Clean* (20) si accende in rosso. Pulire il prefiltro (cfr. capitolo Utilizzo e capitolo Manutenzione).
- L'uscita dell'aria non è libera. Assicurarsi che l'uscita dell'aria non sia intasata. Rimuovere eventuali oggetti dall'uscita dell'aria.
- La custodia di plastica del filtro al carbonio HEPA non è stata rimossa prima dell'inserimento. Estrarre il filtro al carbonio HEPA dalla relativa custodia in plastica.

Il dispositivo funziona senza dare risultati ovvero la qualità dell'aria non migliora:

- Controllare se le finestre e/o le porte della stanza sono aperte. Eventualmente, chiuderle.
- Filtro al carbonio HEPA non inserito. Inserire il filtro al carbonio HEPA.
- Controllare la distanza minima dalle pareti e dagli oggetti. Eventualmente, posizionare il dispositivo più al centro della stanza.

Il LED *Qualità dell'aria* si accende per lungo tempo in rosso:

- Controllare la qualità dell'aria nell'ambiente. È possibile che l'aria nell'ambiente è molto sporca. Attendere qualche minuto e vedere se il colore del LED *Qualità dell'aria* cambia.
- Il sensore per la qualità dell'aria è otturato o sporco. Le finestre e le porte devono essere chiuse, altrimenti polvere o altre impurità continueranno ad entrare all'interno dell'ambiente. Pulire il sensore per la qualità dell'aria secondo quanto indicato nel capitolo Manutenzione.

Il dispositivo emana un odore sgradevole:

- Controllare che il filtro al carbonio HEPA non sia sporco. In caso di necessità, pulire o sostituire il filtro al carbonio HEPA.
- Nell'aria può esserci del fumo, ad esempio fumo di tabacco intenso, odori e impurità. Ventilare l'ambiente.

Il LED *Prefiltro livello di sporcizia* (20) si accende in rosso e appare l'indicazione *Clean*:

- Sostituire i filtri al carbonio HEPA come descritto nel capitolo Manutenzione.

Il LED *Filtro al carbonio HEPA livello di sporcizia* (21) si accende in rosso e appare l'indicazione *Change*:

- Sostituire i filtri al carbonio HEPA come descritto nel capitolo Manutenzione.

Il dispositivo ancora non funziona perfettamente dopo questi controlli:

Contattare il servizio di assistenza. Portare eventualmente il dispositivo presso un'azienda di impianti elettrici autorizzata o presso il produttore per farlo riparare.

Manutenzione

Intervalli di manutenzione

Intervallo di manutenzione	prima di ogni messa in funzione	in caso di necessità	almeno ogni 2 settimane	almeno ogni 4 settimane	almeno ogni 6 mesi	almeno una volta l'anno
Controllo di eventuale presenza di sporcizia o corpi estranei sulle uscite di aspirazione e di scarico, eventuale pulizia	X			X		
Pulizia dell'esterno		X				X
Controllo visivo di eventuale presenza di sporcizia all'interno del dispositivo		X				X
Controllo di eventuale presenza di sporcizia o corpi estranei sul filtro, eventuale pulizia o sostituzione	X		X			
Sostituzione del filtro al carbonio HEPA		X			X	
Pulizia del prefiltra		X				
Controllo di eventuale presenza di danneggiamenti	X					
Controllo delle viti di fissaggio		X				X
Test di collaudo						X

Protocollo di manutenzione

Tipo di dispositivo:

Numero dispositivo:

Intervallo di manutenzione	1	2	3	4	5	6	7	8	9	10	11	12	13	14	15	16
Controllo di eventuale presenza di sporcizia o corpi estranei sulle uscite di aspirazione e di scarico, eventuale pulizia																
Pulizia dell'esterno																
Controllo visivo di eventuale presenza di sporcizia all'interno del dispositivo																
Controllo di eventuale presenza di sporcizia o corpi estranei sul filtro, eventuale pulizia o sostituzione																
Pulizia del prefiltra																
Sostituire il filtro																
Controllo di eventuale presenza di danneggiamenti																
Controllo delle viti di fissaggio																
Test di collaudo																

1. Data: Firma:	2. Data: Firma:	3. Data: Firma:	4. Data: Firma:
5. Data: Firma:	6. Data: Firma:	7. Data: Firma:	8. Data: Firma:
9. Data: Firma:	10. Data: Firma:	11. Data: Firma:	12. Data: Firma:
13. Data: Firma:	14. Data: Firma:	15. Data: Firma:	16. Data: Firma:

Attività da svolgere prima dell'inizio della manutenzione



Avvertimento relativo a tensione elettrica

Non toccare la spina elettrica con mani umide o bagnate!

- Spegnerne il dispositivo.
- Scollegare il cavo elettrico dalla presa di corrente, estraendo la spina elettrica dalla presa.



Avvertimento relativo a tensione elettrica

I lavori che richiedono l'apertura del dispositivo devono essere eseguiti esclusivamente da imprese specializzate autorizzate o dal produttore.

Pulizia dell'involucro

Pulire l'involucro con un panno umido, morbido e senza pelucchi. Fare attenzione che non penetri umidità all'interno dell'alloggiamento. Fare attenzione che l'umidità non entri in contatto con gli elementi costruttivi elettrici. Per inumidire il panno, non utilizzare detergenti aggressivi, come ad es. spray detergenti, solventi, detergenti a base di alcool o abrasivi.

Avviso

Pulire il sensore per l'entrata dell'aria quando è necessario.

Rimuoverlo dal dispositivo e pulirlo con un panno umidificato, morbido e senza pelucchi.

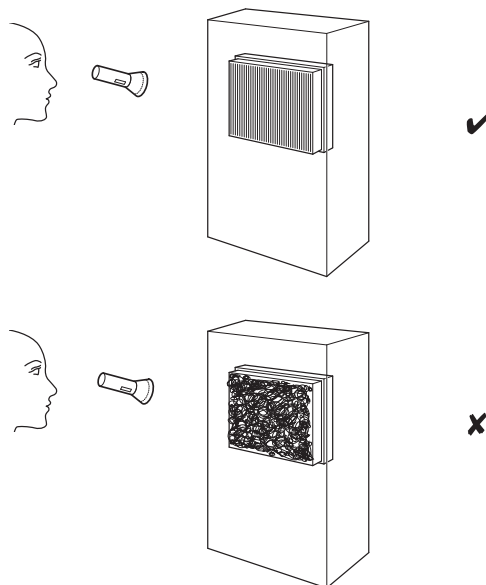
Avviso

Pulire il sensore per la qualità dell'aria quando è necessario.

Pulirlo dall'esterno con un panno umido, morbido e senza pelucchi.

Controllo visivo di eventuale presenza di sporcizia all'interno del dispositivo

1. Rimuovere i filtri dell'aria.
2. Con una torcia, fare luce nelle aperture del dispositivo.
3. Controllare che non ci sia dello sporco all'interno del dispositivo.
4. Se si rileva uno spesso strato di polvere, pulire l'interno del dispositivo con un aspirapolvere.
5. Reinscrivere i filtri dell'aria.



Sostituzione del filtro al carbonio HEPA

Avviso

Non utilizzare il dispositivo senza filtri al carbonio HEPA inseriti!

Avviso

I filtri al carbonio HEPA non possono essere puliti e in caso di necessità devono essere sostituiti.

Avviso

Il ciclo di vita dei filtri al carbonio HEPA dipende dalle condizioni ambientali e dalla durata di impiego del dispositivo.

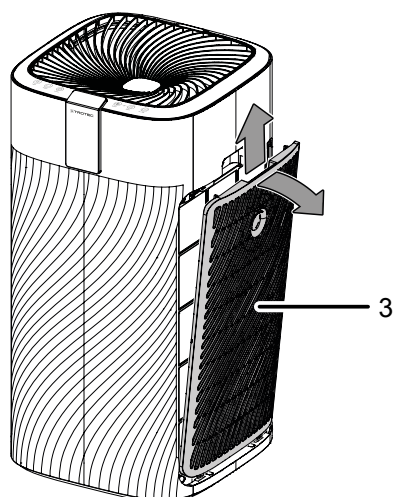
- I filtri al carbonio HEPA devono essere sostituiti appena si sporcano. Questo si manifesta ad es. con una potenza ridotta (cfr. capitolo Errori e anomalie).
- Prima dell'accensione, assicurarsi che i filtri al carbonio HEPA e i prefiltri siano stati installati.
- Senza i filtri al carbonio HEPA e i prefiltri il dispositivo non può assolvere alla propria funzione di depuratore d'aria e l'interno del dispositivo si riempirà di sporcizia.

I filtri al carbonio HEPA devono essere sostituiti in caso di molta sporcizia. Il LED *Filtro al carbonio HEPA livello di sporcizia* (21) si accende.

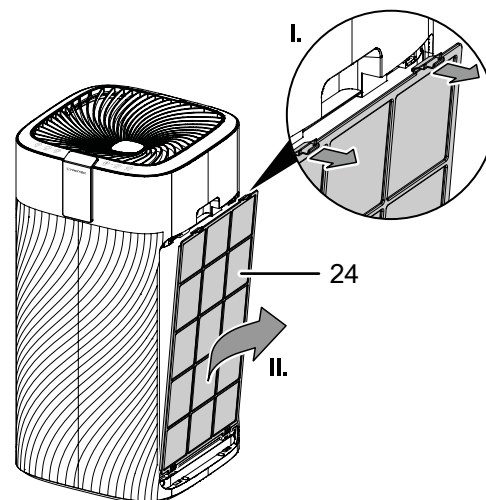
In caso di necessità, eseguire un controllo visivo per controllare se i filtri al carbonio HEPA e il prefiltro sono sporchi.

Procedere come segue su entrambi i lati del dispositivo:

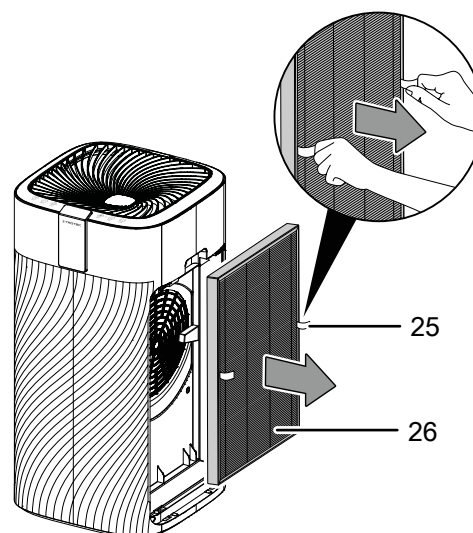
1. Rimuovere l'entrata dell'aria (3) dal dispositivo.



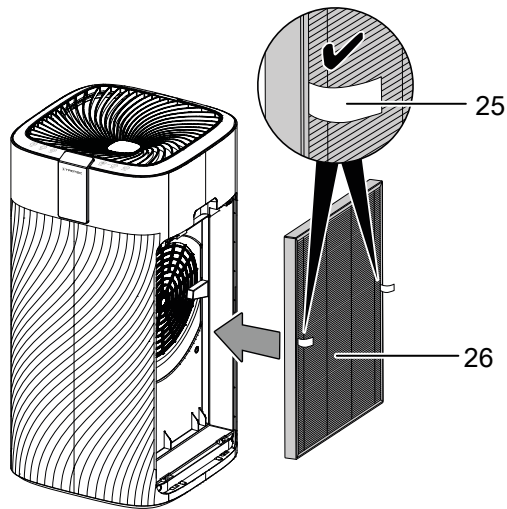
2. Estrarre il prefiltro (24) dal dispositivo.



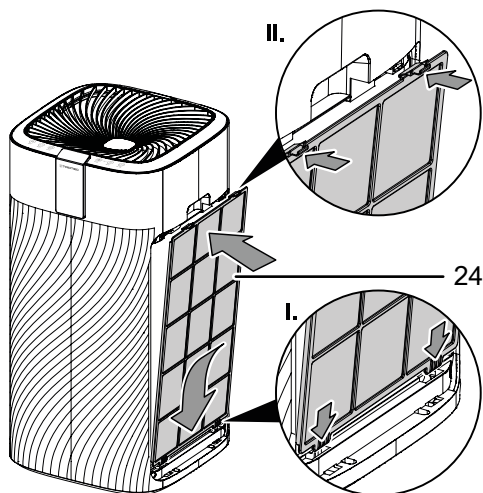
3. Estrarre il filtro al carbonio HEPA (26) dal dispositivo tirandolo dalla linguetta (25).



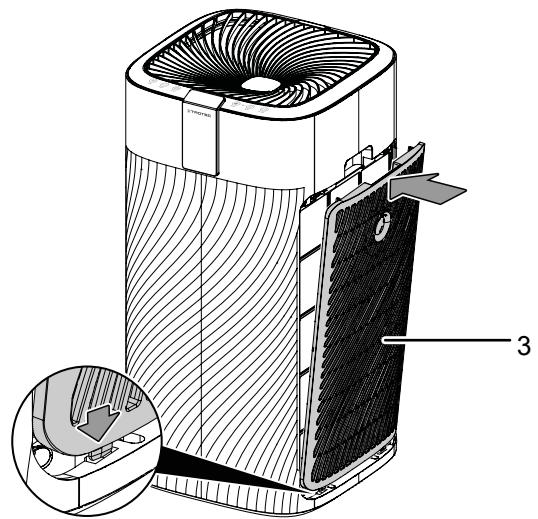
4. Smaltire il filtro al carbonio HEPA in conformità con le disposizioni di legge locali.
5. Estrarre il filtro al carbonio HEPA nuovo dalla relativa custodia in plastica.
6. Inserire il nuovo filtro al carbonio HEPA (26) nel dispositivo. Fare attenzione che le linguette (25) rimangano all'esterno.



7. Inserire nuovamente il prefiltro (24) nel dispositivo.



8. Riposizionare l'entrata dell'aria (3) sul dispositivo.



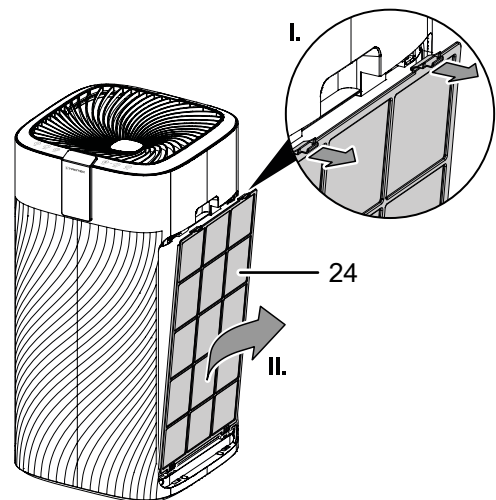
9. Premere il tasto *Ionizer* (10) per 3 secondi, per resettare il filtro al carbonio HEPA o il prefiltro.

Pulizia del prefiltro

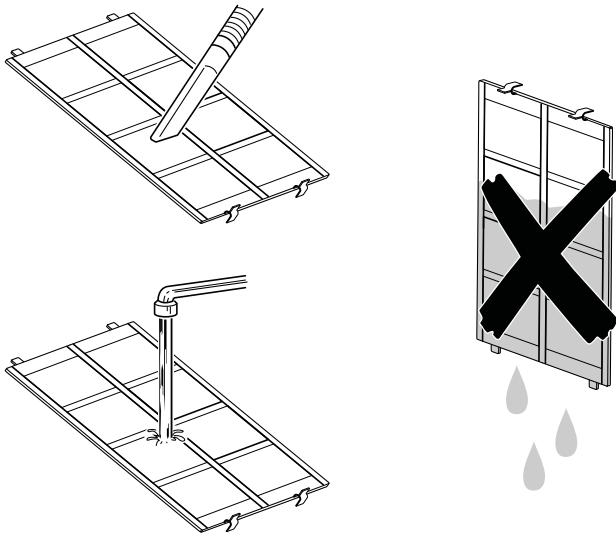
Se il LED *Prefiltro livello di sporczia* (20) si accende e appare l'indicazione *Clean* è necessaria una sostituzione del prefiltro (cfr. Il capitolo Utilizzo e il capitolo Errori e anomalie).

Procedere come segue su entrambi i lati del dispositivo:

1. Estrarre il prefiltro (24) dal dispositivo.



2. Pulire il filtro con un panno morbido, senza pelucchi e leggermente umido. Nel caso in cui il filtro dovesse essere molto sporco, lavarlo con acqua calda mescolata a un detergente neutro.



3. Far asciugare completamente il filtro. Non inserire un filtro bagnato nel dispositivo!
4. Inserire nuovamente il prefiltra nel dispositivo.
5. Premere per 3 secondi il tasto Ionizer (10) per resettare il prefiltra.

Attività successive alla manutenzione

Se si desidera continuare ad utilizzare il dispositivo:

- Collegare nuovamente il dispositivo, inserendo la spina elettrica nella presa di corrente.

Se non si utilizza il dispositivo per un periodo prolungato:

- Immagazzinare il dispositivo in conformità con il capitolo Trasporto e immagazzinaggio.

Allegato tecnico

Dati tecnici

Parametri	Valore
Modello	AirgoClean® 250 E
Portata d'aria con filtro al carbonio HEPA	
Livello di ventilazione I	384 m ³ /h
Livello di ventilazione II	503 m ³ /h
Livello di ventilazione III	624 m ³ /h
Modalità turbo	740 m ³ /h
Temperatura ambiente	da -10 °C a 45 °C
Intervallo di lavoro	dal 0% al 95% di u.r.
Alimentazione elettrica	220-240 V / 50 Hz
Potenza assorbita	45 W
Potenza nominale	0,17 A
Livello sonoro (1 m di distanza, modalità turbo)	46,3 dB(A)
Misure (lunghezza x larghezza x altezza)	360 x 360 x 710 mm
Distanza minima dalle pareti e dagli oggetti	
	A: sopra 30 cm
	B: dietro 30 cm
	C: di lato 30 cm
	D: davanti 30 cm
Peso	12 kg

Smaltimento

Smaltire il materiale da imballaggio sempre in modo compatibile con l'ambiente e in conformità con le disposizioni locali vigenti in materia di smaltimento.



Il simbolo del cestino barrato su un vecchio dispositivo elettrico o elettronico proviene dalla direttiva 2012/19/UE. Quest'ultima dice che questo dispositivo non deve essere smaltito nei rifiuti domestici alla fine della sua durata. Nelle vicinanze di ognuno sono a disposizione i punti di raccolta per i vecchi dispositivi elettrici ed elettronici. Gli indirizzi possono essere reperiti dalla propria amministrazione comunale o municipale. Per molti paesi dell'UE è possibile informarsi su ulteriori possibilità di restituzione anche sul sito web <https://hub.trotec.com/?id=45090>. Altrimenti, rivolgersi a un rappresentante di dispositivi usati riconosciuto, approvato per il proprio paese.

Grazie alla raccolta differenziata dei vecchi dispositivi elettrici ed elettronici si intende rendere possibile il riutilizzo, l'utilizzazione del materiale o altre forme di utilizzazione dei vecchi dispositivi, oltre a prevenire l'impatto negativo sull'ambiente e sulla salute umana, attraverso lo smaltimento delle sostanze pericolose eventualmente contenute nei dispositivi.

Trotec GmbH

Grebener Str. 7
D-52525 Heinsberg

☎ +49 2452 962-400

☎ +49 2452 962-200

✉ info@trotec.com

www.trotec.com