

AIRGOCLEAN® 200 E



IT

ISTRUZIONI PER L'USO
DEPURATORE D'ARIA

Sommario

Indicazioni relative alle istruzioni per l'uso 2

Sicurezza 2

Informazioni relative al dispositivo 4

Trasporto e stoccaggio..... 5

Montaggio e messa in funzione 6

Utilizzo 7

Accessori disponibili da ordinare successivamente..... 9

Errori e disturbi..... 10

Manutenzione 11

Allegato tecnico..... 14

Smaltimento..... 14

Indicazioni relative alle istruzioni per l'uso

Simboli



Avvertimento relativo a tensione elettrica

Questo simbolo indica che sussistono pericoli di vita e per la salute delle persone, a causa della tensione elettrica.



Avvertimento

Questa parola chiave definisce un pericolo con un livello di rischio medio, che se non viene evitato potrebbe avere come conseguenza la morte o una lesione grave.



Attenzione

Questa parola chiave definisce un pericolo con un livello di rischio basso, che se non viene evitato potrebbe avere come conseguenza una lesione minima o leggera.

Avviso

Questa parola chiave indica la presenza di informazioni importanti (per es. relative a danni a cose), ma non indica pericoli.



Informazioni

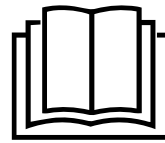
Gli avvertimenti con questo simbolo aiutano a eseguire in modo veloce e sicuro le proprie attività.



Osservare le istruzioni

Gli avvertimenti con questo simbolo indicano che devono essere osservate le istruzioni per l'uso.

La versione aggiornata delle istruzioni per l'uso e la dichiarazione di conformità UE possono essere scaricate dal seguente link:



Airgoclean® 200 E



<https://hub.trotec.com/?id=44774>

Sicurezza

Leggere le presenti istruzioni con attenzione prima della messa in funzione/dell'utilizzo del dispositivo e conservare le istruzioni sempre nelle immediate vicinanze del luogo di installazione o presso il dispositivo stesso.



Avvertimento

Leggere tutte le indicazioni di sicurezza e le istruzioni.

L'inosservanza delle indicazioni di sicurezza e delle istruzioni può causare scosse elettriche, incendi e/o lesioni gravi.

Conservare tutte le indicazioni di sicurezza e le istruzioni per il futuro.

Questo dispositivo può essere utilizzato da bambini a partire da 8 anni e da persone con capacità fisiche, sensoriali o mentali ridotte o con mancanza di esperienza o conoscenza, se sono supervisionati o se sono stati formati sull'utilizzo sicuro del dispositivo e se capiscono i pericoli che ne possono risultare. I bambini non devono giocare con il dispositivo. La pulizia e la manutenzione da parte dell'utente non devono essere eseguite da bambini senza supervisione.

- Non utilizzare il dispositivo in ambienti o aree a rischio di esplosione e non posizionarlo in tali locali.
- Non utilizzare il dispositivo in atmosfere aggressive.
- Non utilizzare il dispositivo nelle vicinanze di fiamme libere o apparecchi a gas.
- Posizionare il dispositivo in posizione verticale e in modo stabile su un fondo che ne sopporti il peso.
- Far asciugare il dispositivo dopo la pulizia con acqua. Non metterlo in funzione se è bagnato.
- Non mettere in funzione o comandare il dispositivo se si hanno mani umide o bagnate.
- Non esporre il dispositivo al getto diretto di acqua.
- Non esporre il dispositivo a liquidi poiché non presenta una protezione agli spruzzi d'acqua.
- Non infilare mai oggetti o elementi nel dispositivo.

- Durante il funzionamento, non spegnere il dispositivo e nel frattempo, non trasportarlo.
- Non sedersi sul dispositivo.
- Il dispositivo non è un giocattolo. Tenere lontani bambini e animali. Utilizzare il dispositivo solo sotto sorveglianza.
- Controllare il dispositivo prima di ogni utilizzo e verificare che gli accessori e gli allacci non siano danneggiati. Non utilizzare dispositivi o parti di dispositivi danneggiati.
- Assicurarci che tutti i cavi elettrici che si trovano all'esterno del dispositivo siano protetti da possibili danneggiamenti (per es. causati da animali). Non utilizzare mai il dispositivo se sono presenti danni ai cavi elettrici o all'alimentazione elettrica!
- L'alimentazione elettrica deve essere conforme alle indicazioni riportate nel capitolo Allegato tecnico.
- Inserire la spina elettrica in una presa di sicurezza.
- Scegliere le prolunghe del cavo elettrico rispettando le indicazioni dei dati tecnici. Srotolare completamente il cavo della prolunga. Evitare il sovraccarico elettrico.
- Estrarre il cavo elettrico dalla presa di corrente prima di iniziare i lavori di manutenzione e di riparazione sul dispositivo, afferrandolo alla spina elettrica.
- Spegnere il dispositivo e rimuovere il cavo elettrico dalla presa di corrente, quando il dispositivo non viene utilizzato.
- Non utilizzare mai il dispositivo se vengono constatati danni alle spine elettriche o ai cavi elettrici.
Se il cavo elettrico di questo dispositivo viene danneggiata, è necessario farlo sostituire dal produttore o dal suo servizio clienti o da una persona qualificata in egual modo, per prevenire possibili pericoli.
I cavi elettrici difettosi rappresentano un serio pericolo per la salute!
- Durante l'installazione osservare le distanze minime del dispositivo dalle pareti e dagli oggetti e le condizioni di stoccaggio e di funzionamento, in conformità con il capitolo Allegato tecnico.
- Assicurarci che l'entrata e l'uscita dell'aria siano libere.
- Assicurarci che nelle immediate vicinanze dell'entrata e dell'uscita dell'aria non vi siano mai oggetti liberi e sedimenti di sporco.
- Non rimuovere alcuna indicazione sulla sicurezza, adesivo o etichetta dal dispositivo. Mantenere le indicazioni sulla sicurezza, gli adesivi o le etichette in buone condizioni, affinché si possano leggere bene.
- Non esporre il dispositivo a calore eccessivo o all'irraggiamento diretto del sole.
- Assicurarci che sul lato di aspirazione non ci sia mai della sporcizia e che non ci siano oggetti mobili.
- Smaltire correttamente i filtri sostituiti, in particolare dopo il filtraggio di sostanze nocive per la salute.

- Non utilizzare mai il dispositivo come portaoggetti o come pedana.
- Non selezionare mai la modalità automatica, se il dispositivo deve essere utilizzato per filtrare i virus.

Uso conforme alla destinazione

Utilizzare il dispositivo per la depurazione dell'aria soltanto in ambienti interni, nel rispetto dei dati tecnici e delle indicazioni di sicurezza.

Uso improprio prevedibile

- Non installare il dispositivo su una pavimentazione bagnata o allagata.
- Non posare alcun oggetto, come per es. i vestiti, sul dispositivo.
- Non utilizzare il dispositivo all'aperto.
- Non utilizzare il dispositivo in bagni e ambienti con un elevato tasso di umidità.
- Non utilizzare il dispositivo in ambienti con una elevata produzione di polveri, ad es. in capannoni di produzione, officine o in cantieri.
- Il sistema di filtraggio integrato non è inoltre adatto per la depurazione dell'aria da polveri potenzialmente pericolose per la salute (ad es. sostanze nocive).
- Un utilizzo diverso da quello conforme alla destinazione, rappresenta un uso improprio prevedibile.
- È vietato apporre modifiche e fare installazioni o trasformazioni del dispositivo.

Qualifiche del personale

Il personale addetto all'utilizzo di questo dispositivo deve:

- essere consapevole dei pericoli derivanti dai lavori eseguiti con depuratori d'aria elettrici;
- aver letto e capito le istruzioni per l'uso, in particolare il capitolo sulla sicurezza.

Pericoli residui



Avvertimento relativo a tensione elettrica

I lavori presso le parti elettriche devono essere eseguiti esclusivamente da imprese specializzate autorizzate!



Avvertimento relativo a tensione elettrica

Prima di qualsiasi lavoro sul dispositivo, rimuovere la spina elettrica dalla presa di corrente!

Non toccare la spina elettrica con mani umide o bagnate!

Scollegare il cavo elettrico dalla presa di corrente, estraendo la spina elettrica dalla presa.



Avvertimento

Da questo dispositivo posso scaturire pericoli, se viene utilizzato in modo non corretto o non conforme alla sua destinazione da persone senza formazione! Tenere conto delle qualifiche del personale!



Avvertimento

Questo dispositivo non è un giocattolo e non deve essere maneggiato da bambini.



Avvertimento

Pericolo di soffocamento!

Non lasciare incustodito il materiale di imballaggio. Potrebbe diventare un gioco pericoloso per bambini.

Avviso

Non utilizzare mai il dispositivo senza il filtro al carbonio HEPA inserito!

Avviso

Non utilizzare mai il dispositivo senza il filtro dell'aria inserito all'entrata dell'aria.

Senza il filtro dell'aria, l'interno del dispositivo si sporca molto, cosa che può ridurre la potenza e danneggiare il dispositivo.

Avviso

Per pulire il dispositivo non utilizzare detergenti corrosivi, abrasivi o solventi.

Comportamento in caso di emergenza

1. Spegner il dispositivo.
2. In caso di emergenza, staccare il dispositivo dall'alimentazione elettrica: Scollegare il cavo elettrico dalla presa di corrente, estraendo la spina elettrica dalla presa.
3. Non allacciare nuovamente all'alimentazione elettrica un dispositivo difettoso.

Informazioni relative al dispositivo

Descrizione del dispositivo

Il dispositivo serve per filtrare l'aria e ha l'obiettivo di ridurre gli odori e i livelli di sporcizia medio-bassi per migliorare la qualità dell'aria. È dotato di un potente ventilatore che aspira l'aria sul lato anteriore. L'aria passa attraverso il filtro e viene depurata. Successivamente, il ventilatore restituisce l'aria pulita nella stanza.

Il dispositivo ha un filtro 2-1 da entrambi i lati, ognuno composto di un filtro HEPA e di un filtro al carbonio, oltre a un prefiltro separato.

Il dispositivo tramite i filtri HEPA depura l'aria da batteri, virus, pollini, acari da polvere, spore di muffa e altri allergeni. I filtri al carbonio integrati con carbone attivo eliminano anche gli odori dall'aria. I prefiltri (in fibra sintetica) filtrano le particelle più grandi di polvere prima che l'aria passi nei filtri HEPA.

I filtri al carbonio HEPA esercitano un'azione efficace contro la polvere di casa, gli allergeni di animali domestici, il fumo di sigaretta, lo smog e le particelle che possono trasportare odori e virus.

Il dispositivo dispone di un sensore per la qualità dell'aria, per visualizzare la qualità dell'aria e per regolare automaticamente la depurazione dell'aria.

Il dispositivo dispone di una modalità automatica, una modalità notturna e di una modalità turbo.

Il dispositivo dispone di un'ionizzazione automatico nella modalità turbo.

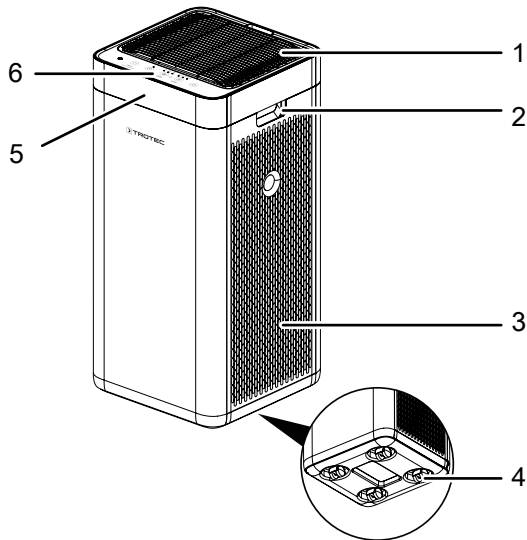
Il ventilatore a quattro livelli (con modalità turbo) e la sostituzione del filtro pratica e veloce consentono un semplice utilizzo.

Il dispositivo, grazie alle sue dimensioni compatte, può essere comodamente trasportato e, considerato il suo funzionamento silenzioso, può essere impiegato in ambienti interni.

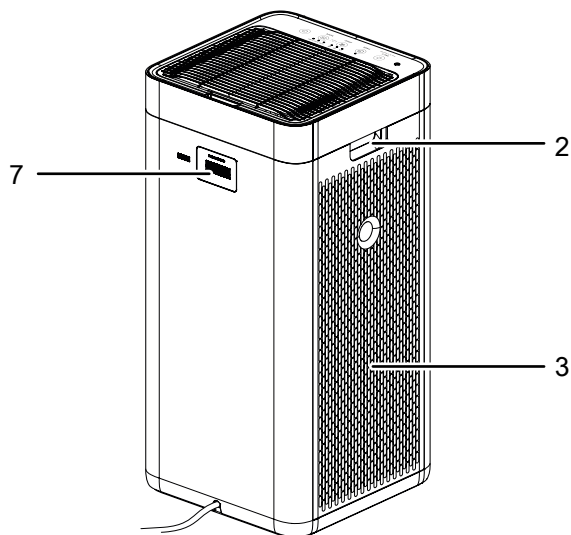
Il dispositivo è dotato di un quadro di controllo per comandare e di una visualizzazione digitale per controllare le funzioni.

Rappresentazione del dispositivo

Vista frontale



Vista posteriore



N.	Definizione
1	Uscita dell'aria
2	Maniglia di trasporto
3	Entrata dell'aria con prefiltro e filtro al carbonio HEPA
4	Ruote per il trasporto
5	Display a segmenti
6	Quadro di controllo
7	Sensore per la qualità dell'aria

Trasporto e stoccaggio

Avviso

Se il dispositivo viene immagazzinato o trasportato in modo non conforme, il dispositivo può essere danneggiato.

Fare attenzione alle informazioni relative al trasporto e allo stoccaggio del dispositivo.

Trasporto

Il dispositivo è dotato di una maniglia per facilitarne il trasporto. L'apparecchio è dotato di rulli di trasporto per semplificarne il trasporto.

Osservare le seguenti indicazioni **prima** di ogni trasporto:

- Spegnerne il dispositivo.
- Scollegare il cavo elettrico dalla presa di corrente, estraendo la spina elettrica dalla presa.
- Non utilizzare il cavo elettrico come corda traente.
- Far rotolare il dispositivo solo su superfici piane e lisce.

Osservare le seguenti indicazioni **dopo** ogni trasporto:

- Dopo ogni trasporto, riposizionare il dispositivo in posizione eretta.

Stoccaggio

In caso di non utilizzo del dispositivo, osservare le seguenti condizioni di stoccaggio:

- Asciutto e protetto contro gelo e calore
- In posizione diritta in un posto protetto dalla polvere e dall'irraggiamento diretto del sole
- Eventualmente con un involucro che lo protegge dalla polvere che può penetrarvi

Montaggio e messa in funzione

Dotazione

- 1 x dispositivo
- 2 x filtro al carbonio HEPA
- 2 x prefiltro
- 1 x istruzioni

Disimballaggio del dispositivo

1. Aprire il cartone ed estrarre il dispositivo.
2. Rimuovere completamente l'imballaggio del dispositivo.
3. Srotolare completamente il cavo elettrico. Fare attenzione che il cavo elettrico non sia danneggiato e non danneggiarlo durante lo srotolamento.

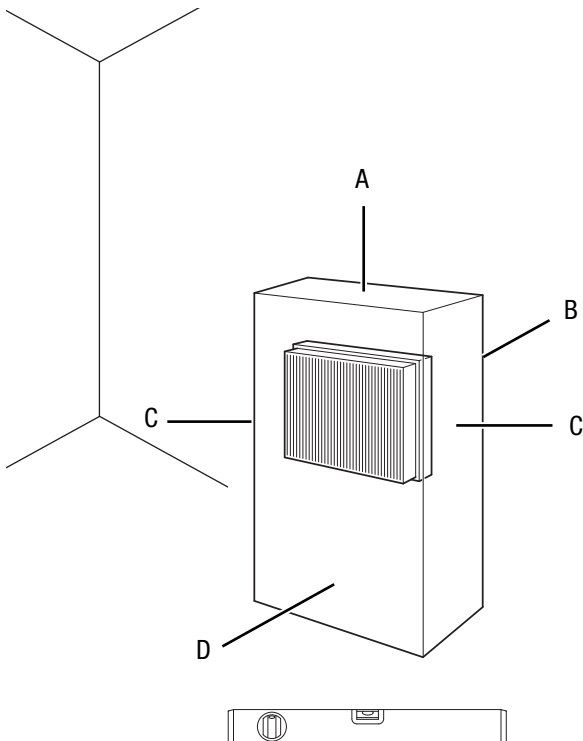
Messa in funzione

I filtri al carbonio HEPA sono preinstallati.

Avviso

Rimuovere la custodia in plastica dai filtri al carbonio HEPA. Procedere come descritto al capitolo Sostituzione dei filtri al carbonio HEPA.

Durante l'installazione osservare le distanze minime del dispositivo dalle pareti e dagli oggetti, in conformità con il capitolo Allegato tecnico.



- Evitare di posare il cavo elettrico o gli altri cavi elettrici in punti in cui si potrebbe inciampare, in particolare quando il dispositivo viene posizionato al centro del locale. Utilizzare ponti passacavi.
- Assicurarsi che le prolunghe dei cavi siano completamente srotolate.
- Posizionare il dispositivo nelle vicinanze della fonte di inquinamento dell'aria.
- Nell'installare il dispositivo, mantenere una distanza sufficiente dalle fonti di calore.
- Fare attenzione che non vi siano tende o altri oggetti che possano ostacolare il flusso dell'aria.
- Assicurarsi che l'entrata e l'uscita dell'aria siano libere.

Collegamento del cavo elettrico

- Inserire la spina elettrica in una presa di corrente assicurata correttamente.

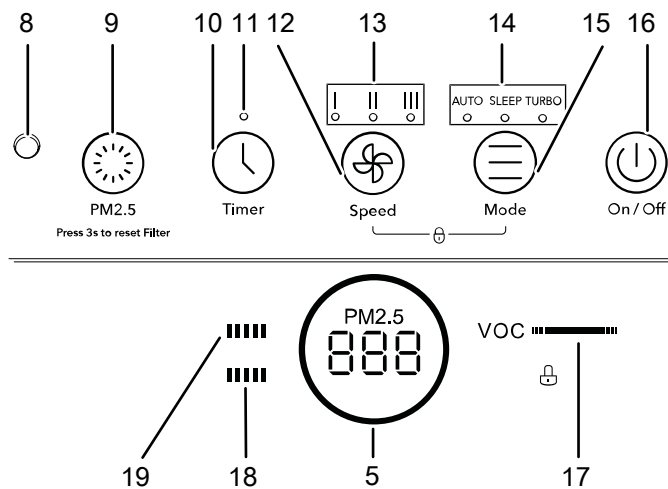
- Prima di rimettere in funzione il dispositivo, controllare le condizioni del cavo elettrico. In caso di dubbi in merito al corretto funzionamento, chiamare il servizio di assistenza.
- Posizionare il dispositivo in posizione verticale e in modo stabile su un fondo che ne sopporti il peso.

Utilizzo

Avviso

Non aprire porte o finestre.

Quadro di controllo



N.	Definizione	Descrizione
5	Display a segmenti	Mostra la qualità dell'aria misurata e il tempo nell'impostazione timer
8	Sensore di luce	Il sensore di luce riconosce quando l'ambiente circostante è buio. Il dispositivo passa alla modalità notturna quando è selezionata la modalità automatica.
9	Tasto <i>Qualità dell'aria</i>	Premere brevemente il tasto per misurare la qualità dell'aria. Tenere premuto il tasto per 3 secondi se dopo la sostituzione del filtro si desidera resettare il LED <i>Filtro al carbonio HEPA</i> (18) o il LED <i>Prefiltro</i> (19).
10	Tasto <i>Timer</i>	Accensione funzione timer: 12 h, 24 h, 48 h, 72 h
11	LED <i>Timer</i>	Si accende quando il timer è attivato
13	LED <i>Speed</i>	Indicatore della velocità del ventilatore selezionata
12	Tasto <i>Speed</i>	Impostazione della velocità del ventilatore in 3 livelli: <ul style="list-style-type: none"> • I = Livello 1 • II = Livello 2 • III = Livello 3

N.	Definizione	Descrizione
14	LED <i>Mode</i>	Si accende in base alla modalità di funzionamento selezionata: <ul style="list-style-type: none"> • LED <i>Auto</i> = Modalità automatica • LED <i>Sleep</i> = Modalità notturna • LED <i>Turbo</i> = Modalità turbo
15	Tasto <i>Mode</i>	Selezionare la modalità di funzionamento: <ul style="list-style-type: none"> • <i>Modalità automatica</i> • <i>Modalità notturna</i> • <i>Modalità turbo</i>
16	Tasto <i>On/Off</i>	Accensione e spegnimento del dispositivo
17	LED <i>Qualità dell'aria</i>	Si accende in base alla qualità dell'aria: <ul style="list-style-type: none"> • blu = buona • arancione = media • rosso = scarsa
18	LED <i>Filtro al carbonio HEPA</i>	Se l'indicazione <i>Replace</i> si accende e le ultime barre del LED sono accese in rosso, è necessario sostituire i filtri al carbonio HEPA. Le singole barre indicano il grado di sporczia. Più elevato è il grado di sporczia, meno barre vengono visualizzate.
19	LED <i>Prefiltro</i>	Se l'indicazione <i>Clean</i> si accende e le ultime barre del LED sono accese in rosso, è necessario pulire i prefiltri. Le singole barre indicano il grado di sporczia. Più elevato è il grado di sporczia, meno barre vengono visualizzate.

Accensione del dispositivo

Dopo aver posizionato il dispositivo come descritto nel capitolo Messa in funzione, in modo che sia pronto all'uso, è possibile accenderlo. Se è stato collegato il cavo elettrico, si accende brevemente il display a segmenti e si avverte un segnale acustico. Successivamente, il dispositivo si trova nella modalità stand-by.

Procedere come segue, per accendere il dispositivo:

1. Premere il tasto *On/Off* (16).
 - ⇒ Il display a segmenti si accende.
 - ⇒ Il LED *Auto* (14) si accende. Il dispositivo si trova nella *Modalità automatica*.
 - ⇒ Il dispositivo misura la qualità dell'aria nell'arco di 10 secondi. Il display a segmenti (5) e il LED *Qualità dell'aria* (17) si accende blu, arancione o rosso in base alla qualità dell'aria. La qualità dell'aria misurata viene mostrata sul display a segmenti (5).

Impostazione della modalità di funzionamento

Il dispositivo dispone delle seguenti modalità di funzionamento:

- Modalità automatica
- Modalità notturna
- Modalità turbo

Procedere come segue per passare da una modalità di funzionamento all'altra:

- ✓ Il dispositivo è acceso.
1. Premere il tasto *Mode* (15).
 - ⇒ Si accende il corrispondente LED *Mode* (14).

Modalità automatica

In modalità automatica il dispositivo riconosce automaticamente la qualità dell'aria.

Procedere come segue per impostare la modalità automatica:

- ✓ Il dispositivo è acceso.
1. Premere il tasto *Mode* (15), finché il LED *Auto* (14) non si accende.
 - ⇒ Se si preme il tasto *Qualità dell'aria* (9), viene misurata anche la qualità dell'aria.

Il display a segmenti (5) e il LED *Qualità dell'aria* (17) si accendono a seconda del caso in blu, arancione o rosso, dopo che il dispositivo ha eseguito la misurazione della qualità dell'aria. Il display a segmenti (5) mostra il valore PM2.5.

A seconda della qualità dell'aria, il livello della velocità del ventilatore cambia.

Il LED *Speed* (13) però non mostra il livello della velocità del ventilatore nella modalità automatica.

LED <i>Qualità dell'aria</i>	Display a segmenti (valore PM2.5)
Si accende blu (buona qualità dell'aria)	0-75
Si accende arancione (media qualità dell'aria)	76-150
Si accende rosso (scarsa qualità dell'aria)	>150

Il timer può essere aggiunto nella modalità automatica.

Avviso

Se il sensore di luce (8) riconosce un ambiente circostante buio nella modalità automatica, il dispositivo passa automaticamente alla *Modalità notturna*.



Informazioni

Modalità automatica e filtraggio dei virus

Non utilizzare la modalità automatica, se il dispositivo deve essere utilizzato per filtrare i virus.

I sensori installati reagiscono solo all'inquinamento atmosferico dovuto a polveri fini, polline o eventualmente COV (composti organo-chimici). Il carico di virus nell'ambiente non può essere rilevato dal dispositivo. È possibile che la modalità automatica mostri una "buona qualità dell'aria", nonostante il carico di virus nell'ambiente sia molto alta. Quindi, in caso di utilizzo del dispositivo in riferimento a virus, consigliamo sempre di selezionare un livello di potenza adeguato alla dimensione dell'ambiente o al tasso di ricircolo di volta in volta necessario.

Modalità notturna

In *Modalità notturna* il dispositivo genera una corrente d'aria adeguata a quella richiesta durante il sonno.

Procedere come segue, per attivare la modalità notturna:

- ✓ La misurazione della qualità dell'aria non è attivata e il LED *Qualità dell'aria* (17) non è acceso.
1. Premere il tasto *Mode* (15) finché non viene mostrato il LED *Sleep* (14).
 - ⇒ Il dispositivo funziona al livello di ventilazione più basso.
 - ⇒ Il LED *Speed* (13) e il display a segmenti (5) non si accendono.

Modalità turbo

Avviso

Nella modalità turbo, l'aria ambientale viene disinfettata automaticamente tramite gli ioni negativi. Questa funzione aggiuntiva è disponibile soltanto in modalità turbo.

In modalità turbo il dispositivo riconosce automaticamente la qualità dell'aria. Il LED *Qualità dell'aria* (17) si accende e nel display a segmenti (5) viene visualizzata la qualità dell'aria (valore PM 2.5).

Procedere come segue, per attivare la modalità turbo:

1. Premere il tasto *Mode* (15) finché non si illumina il LED *Turbo* (14).
⇒ Il dispositivo funziona al livello di ventilazione più alto. Il LED *Speed* (13) non si accende.

Ventilazione

Procedere come segue per impostare la velocità del ventilatore:

- ✓ Il dispositivo è acceso.
1. Impostare il livello desiderato premendo ripetutamente il tasto *Speed* (12).
⇒ Il LED *Mode* (14) si spegne. Il LED *Speed* (13) mostra la velocità di ventilazione selezionata.

Impostazione del timer

Mediante il timer è possibile attivare lo spegnimento automatico dopo un numero di ore prestabilito.

Il numero di ore può essere impostato a 12 h, 24 h, 48 h o 72 h.

Spegnimento automatico

- ✓ Il dispositivo è acceso.
1. Premere il tasto *Timer* (10) finché sul display a segmenti (5) non viene visualizzato il numero di ore desiderato.
⇒ Il timer è impostato sul numero di ore desiderato.
⇒ Il LED *Timer* (11) si accende.
⇒ Il dispositivo si spegne una volta trascorse le ore impostate.

Indicazioni per lo spegnimento automatico:

- Premendo il tasto *On/Off* (16) lo spegnimento automatico viene disattivato.

Accensione o spegnimento della funzione di blocco

Con la funzione di blocco si può impedire l'uso dei tasti del quadro di controllo.

Procedere come segue per bloccare il quadro di controllo:

1. Premere parallelamente il tasto *Speed* (12) e il tasto *Mode* (15) per tre secondi.
⇒ Si sente un segnale acustico dopo circa 3 secondi.
⇒ La funzione di blocco è attivata.
⇒ I tasti sul quadro di controllo non possono essere utilizzati.

2. Premere nuovamente il tasto *Speed* (12) e il tasto *Mode* (15) per 3 secondi, per disattivare nuovamente la funzione.
⇒ Il dispositivo commuta nuovamente nella modalità precedente.

Funzione Memory

Se si riaccende il dispositivo dalla modalità stand-by, le impostazioni selezionate per la modalità di funzionamento e la velocità del ventilatore vengono salvate. L'impostazione del timer non viene salvata.

Dopo aver aperto la copertura dell'involucro (sopra o di lato), il dispositivo si spegne e poi riparte nell'ultima modalità di funzionamento selezionata.

Messa fuori servizio



Avvertimento relativo a tensione elettrica

Non toccare la spina elettrica con mani umide o bagnate.

- Spegner il dispositivo premendo il tasto *On/Off* (16).
- Scollegare il cavo elettrico dalla presa di corrente, estraendo la spina elettrica dalla presa.
- Pulire il dispositivo secondo quanto riportato nel capitolo Manutenzione.
- Immagazzinare il dispositivo in conformità con il capitolo Trasporto e immagazzinaggio.

Accessori disponibili da ordinare successivamente



Avvertimento

Utilizzare solo accessori e dispositivi aggiuntivi che sono indicati nelle istruzioni per l'uso. L'utilizzo di utensili o altri accessori diversi da quelli consigliati nelle istruzioni per l'uso può comportare un pericolo di lesioni.

Definizione	Codice prodotto
Filtro al carbonio HEPA, efficienza di filtraggio 99,97%	7.160.000.534
Prefiltro	7.160.000.533

Errori e disturbi

Il funzionamento impeccabile dell'apparecchio è stato controllato più volte durante la sua produzione. Nel caso in cui dovessero, ciononostante, insorgere dei disturbi nel funzionamento, controllare l'apparecchio secondo la seguente lista.

Il dispositivo non si avvia:

- Controllare l'alimentazione elettrica.
- Controllare che il cavo elettrico e la spina elettrica non siano danneggiati.
- Controllare il fusibile di protezione principale.
- Attendere 10 minuti prima di riavviare il dispositivo. Se il dispositivo non dovesse avviarsi, far eseguire un controllo elettrico da un'impresa specializzata o da Trotec.
- Controllare se l'entrata dell'aria (3) e l'uscita dell'aria (1) sono posizionati correttamente.

Il dispositivo è rumoroso o vibra:

- Controllare se il dispositivo è stato posizionato in modo eretto e stabile.
- Verificare se il coperchio del dispositivo è stato posizionato correttamente.

Il dispositivo si riscalda molto, è rumoroso o perde potenza:

- Controllare che le entrate dell'aria e il filtro dell'aria non siano sporchi. Rimuovere la sporcizia esterna.

Il dispositivo funziona con potenza ridotta:

- Controllare che il filtro al carbonio HEPA non sia sporco. Se necessario, sostituire il filtro al carbonio HEPA.
- Il prefiltro è sporco e deve essere pulito. L'indicazione *Clean* del LED *Prefiltro* (19) si accende e l'ultima barra del LED si accende in rosso. Pulire il prefiltro (cfr. capitolo Utilizzo e capitolo Manutenzione).
- L'uscita dell'aria non è libera. Assicurarsi che l'uscita dell'aria non sia intasata. Rimuovere eventuali oggetti dall'uscita dell'aria.
- La custodia di plastica del filtro al carbonio HEPA non è stata rimossa prima dell'inserimento. Estrarre il filtro al carbonio HEPA dalla relativa custodia in plastica.

Il dispositivo funziona senza dare risultati ovvero la qualità dell'aria non migliora:

- Controllare se le finestre e/o le porte della stanza sono aperte. Eventualmente, chiuderle.
- Filtro al carbonio HEPA non inserito. Inserire il filtro al carbonio HEPA.
- Controllare la distanza minima dalle pareti e dagli oggetti. Eventualmente, posizionare il dispositivo più al centro della stanza.

Il LED *Qualità dell'aria* si accende per lungo tempo in rosso:

- Controllare la qualità dell'aria nell'ambiente. È possibile che l'aria nell'ambiente è molto sporca. Attendere qualche minuto e vedere se il colore del LED *Qualità dell'aria* cambia.
- Il sensore per la qualità dell'aria è otturato o sporco. Le finestre e le porte devono essere chiuse, altrimenti polvere o altre impurità continueranno ad entrare all'interno dell'ambiente. Pulire il sensore per la qualità dell'aria secondo quanto indicato nel capitolo Manutenzione.

Il dispositivo emana un odore sgradevole:

- Controllare che il filtro al carbonio HEPA non sia sporco. Se necessario, sostituire il filtro al carbonio HEPA.
- Nell'aria può esserci del fumo, ad esempio fumo di tabacco intenso, odori e impurità. Ventilare l'ambiente.

L'indicazione *Replace* del LED *Filtro al carbonio HEPA* (18) si accende e l'ultima barra del LED si accende in rosso:

- Sostituire i filtri al carbonio HEPA come descritto nel capitolo Manutenzione.

L'indicazione *Clean* del LED *Prefiltro* (19) si accende e l'ultima barra del LED si accende in rosso:

- Pulire i prefiltri come descritto nel capitolo Manutenzione.

Il display a segmenti (5) indica *E1*:

- Controllare se il coperchio dell'involucro, l'uscita dell'aria e l'entrata dell'aria sono stati montati correttamente e se sono posizionati correttamente.

Il display a segmenti (5) mostra *E0, E3, Eb o Eu*:

- Contattare il servizio di assistenza. Portare eventualmente il dispositivo presso un'azienda di impianti elettrici autorizzata o presso Trotec per farlo riparare.

Il dispositivo ancora non funziona perfettamente dopo questi controlli:

Contattare il servizio di assistenza. Portare eventualmente il dispositivo presso un'azienda di impianti elettrici autorizzata o presso Trotec per farlo riparare.

Manutenzione

Intervalli di manutenzione

Intervallo di manutenzione	prima di ogni messa in funzione	in caso di necessità	almeno ogni 2 settimane	almeno ogni 4 settimane	almeno ogni 6 mesi	almeno una volta l'anno
Controllo di eventuale presenza di sporcizia o corpi estranei sulle uscite di aspirazione e di scarico, eventuale pulizia	X			X		
Pulizia dell'esterno		X				X
Controllo visivo di eventuale presenza di sporcizia all'interno del dispositivo		X				X
Controllo di eventuale presenza di sporcizia o corpi estranei sul filtro, eventuale pulizia o sostituzione	X		X			
Pulizia del prefiltro		X				
Sostituire il filtro					X	
Controllo di eventuale presenza di danneggiamenti	X					
Controllo delle viti di fissaggio		X				X
Test di collaudo						X

Protocollo di manutenzione

Tipo di dispositivo:

Numero dispositivo:

Intervallo di manutenzione	1	2	3	4	5	6	7	8	9	10	11	12	13	14	15	16
Controllo di eventuale presenza di sporcizia o corpi estranei sulle uscite di aspirazione e di scarico, eventuale pulizia																
Pulizia dell'esterno																
Controllo visivo di eventuale presenza di sporcizia all'interno del dispositivo																
Controllo di eventuale presenza di sporcizia o corpi estranei sul filtro, eventuale pulizia o sostituzione																
Pulizia del prefiltro																
Sostituire il filtro																
Controllo di eventuale presenza di danneggiamenti																
Controllo delle viti di fissaggio																
Test di collaudo																

1. Data: Firma:	2. Data: Firma:	3. Data: Firma:	4. Data: Firma:
5. Data: Firma:	6. Data: Firma:	7. Data: Firma:	8. Data: Firma:
9. Data: Firma:	10. Data: Firma:	11. Data: Firma:	12. Data: Firma:
13. Data: Firma:	14. Data: Firma:	15. Data: Firma:	16. Data: Firma:

Lavori da eseguire prima dell'inizio della manutenzione



Avvertimento relativo a tensione elettrica

Non toccare la spina elettrica con mani umide o bagnate.

- Spegnerne il dispositivo.
- Scollegare il cavo elettrico dalla presa di corrente, estraendo la spina elettrica dalla presa.



Avvertimento relativo a tensione elettrica

I lavori che richiedono l'apertura del dispositivo devono essere eseguiti esclusivamente da imprese specializzate autorizzate o da Trotec.

Pulitura dell'involucro

Pulire l'involucro con un panno umido, morbido e senza pelucchi. Fare attenzione che non penetri umidità all'interno dell'alloggiamento. Fare attenzione che l'umidità non entri in contatto con gli elementi costruttivi elettrici. Per inumidire il panno, non utilizzare detergenti aggressivi, come ad es. spray detergenti, solventi, detergenti a base di alcool o abrasivi.

Avviso

Pulire il sensore per l'entrata dell'aria quando è necessario.

Rimuoverlo dal dispositivo e pulirlo con un panno umidificato, morbido e senza pelucchi.

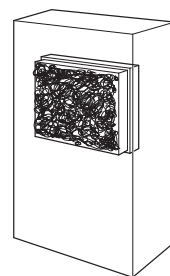
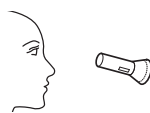
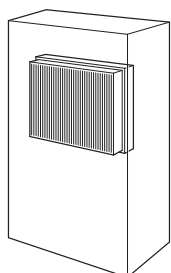
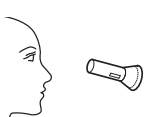
Avviso

Pulire il sensore per la qualità dell'aria quando è necessario.

Pulirlo dall'esterno con un panno umido, morbido e senza pelucchi.

Controllo visivo che non ci sia sporcizia nell'interno dell'apparecchio

1. Rimuovere i filtri dell'aria.
2. Con una torcia, fare luce nelle aperture del dispositivo.
3. Controllare che non ci sia dello sporco all'interno del dispositivo.
4. Se si rileva uno spesso strato di polvere, pulire l'interno del dispositivo con un aspirapolvere.
5. Reinserrire i filtri dell'aria.



X

Sostituzione del filtro al carbonio HEPA

Avviso

Non utilizzare il dispositivo senza filtri al carbonio HEPA inseriti!

Avviso

I filtri al carbonio HEPA non possono essere puliti e in caso di necessità devono essere sostituiti.

Avviso

Il ciclo di vita dei filtri al carbonio HEPA dipende dalle condizioni ambientali e dalla durata di impiego del dispositivo.

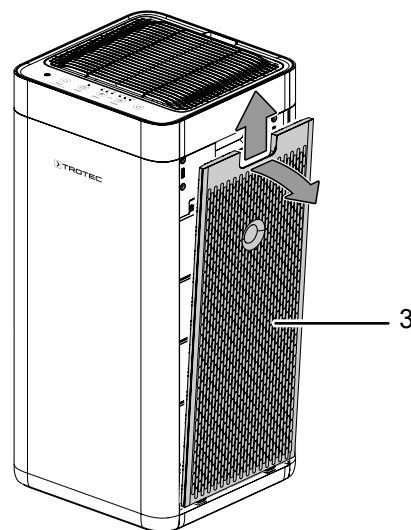
- I filtri al carbonio HEPA devono essere sostituiti appena si sporcano. Questo si manifesta ad es. con una potenza ridotta (cfr. capitolo Errori e anomalie).
- Prima dell'accensione, assicurarsi che i filtri al carbonio HEPA e i prefiltri siano stati installati.
- Senza i filtri al carbonio HEPA e i prefiltri il dispositivo non può assolvere alla propria funzione di depuratore d'aria e l'interno del dispositivo si riempirà di sporcizia.

I filtri al carbonio HEPA (21) devono essere sostituiti se si accende l'indicazione *Replace* del LED (18) e l'ultima barra del LED si accende in rosso o se i filtri sono molto sporchi.

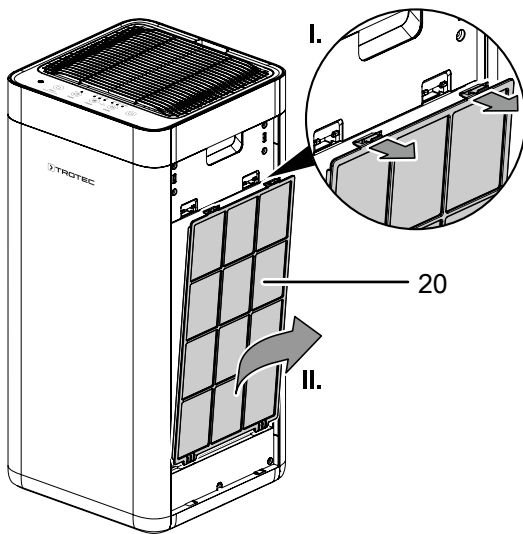
In caso di necessità, eseguire un controllo visivo per controllare se i filtri al carbonio HEPA e il prefiltro sono sporchi.

Procedere come segue su entrambi i lati del dispositivo:

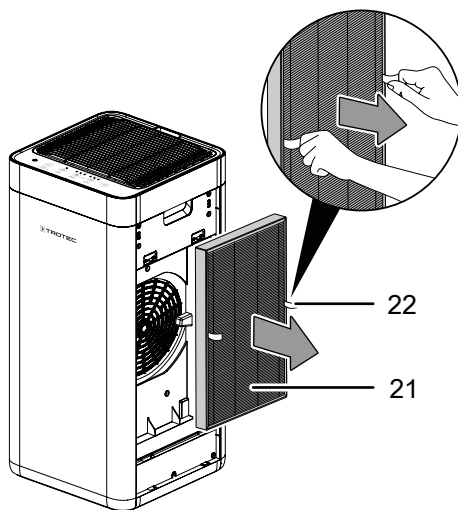
1. Rimuovere l'entrata dell'aria (3) dal dispositivo.



2. Estrarre il prefiltro (20) dal dispositivo.

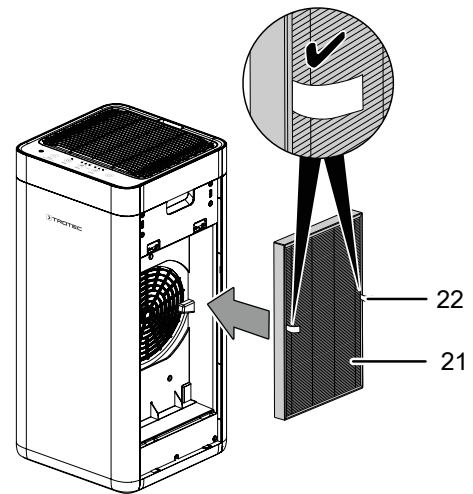


3. Se necessario, pulire il prefiltro (20) come descritto in Pulizia del prefiltro.
 4. Estrarre il filtro al carbonio HEPA (21) dal dispositivo tirandolo dalle linguette (22).

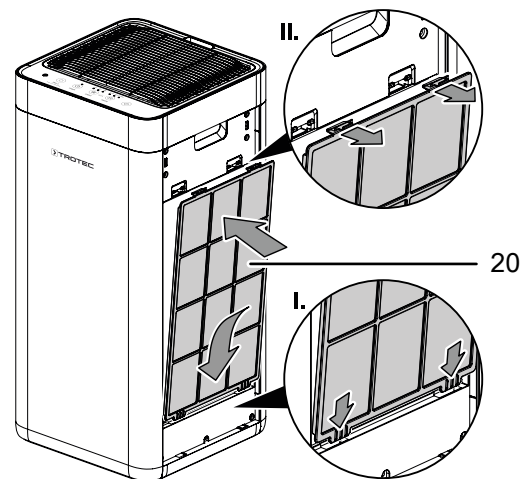


5. Smaltire il filtro al carbonio HEPA in conformità con le disposizioni di legge locali.
 6. Estrarre il filtro al carbonio HEPA nuovo dalla relativa custodia in plastica.

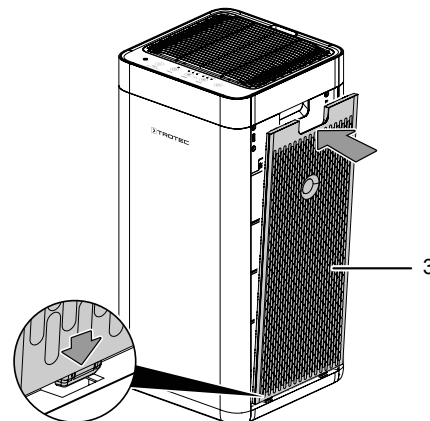
7. Inserire il nuovo filtro al carbonio HEPA nel dispositivo. Fare attenzione che le linguette (22) rimangano all'esterno.



8. Inserire nuovamente il prefiltro (20) nel dispositivo.



9. Riposizionare l'entrata dell'aria (3) sul dispositivo.



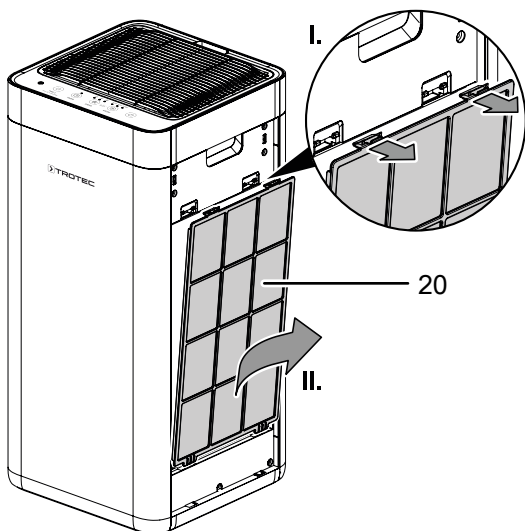
10. Premere per tre secondi il tasto *Qualità dell'aria* (9) per resettare il LED *Prefiltro* (19) o il LED *Filtro al carbonio HEPA* (18).

Pulizia del prefiltro

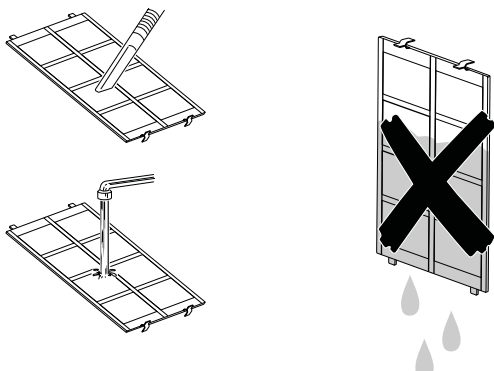
Se l'indicazione *Clean* del LED *Prefiltro* (19) si accende e l'ultima barra del LED si accende in rosso, è necessaria una pulizia dei prefiltri (vedi capitolo Utilizzo e il capitolo Errori e anomalie).

Procedere come segue su entrambi i lati del dispositivo:

1. Estrarre il prefiltro (20) dal dispositivo.



2. Pulire il filtro con un panno morbido, senza pelucchi e leggermente umido. Nel caso in cui il filtro dovesse essere molto sporco, lavarlo con acqua calda mescolata a un detergente neutro.



3. Far asciugare completamente il filtro. Non inserire un filtro bagnato nel dispositivo!
4. Inserire nuovamente il prefiltro nel dispositivo.
5. Premere per tre secondi il tasto *Qualità dell'aria* (9) per resettare il LED *Prefiltro* (19).

Attività successive alla manutenzione

Se si desidera continuare ad utilizzare il dispositivo:

- Collegare nuovamente il dispositivo, inserendo la spina elettrica nella presa di corrente.

Se non si utilizza il dispositivo per un periodo prolungato:

- Immagazzinare il dispositivo in conformità con il capitolo Trasporto e immagazzinaggio.

Allegato tecnico

Dati tecnici

Parametri	Valore
Modello	AirgoClean® 200 E
Portata max. d'aria con filtro al carbonio HEPA	524 m ³ /h
Temperatura ambientale	da -10 °C a 45 °C
Intervallo di lavoro	Da 0 % a 95 % di u.r.
Alimentazione elettrica	220-240 V / 50 Hz
Potenza assorbita	38 W
Potenza nominale	0,17 A
Livello sonoro	54 dB(A)
Misure (lunghezza x larghezza x altezza)	310 x 310 x 680 mm
Distanza minima dalle pareti e dagli oggetti	A: sopra 30 cm B: dietro 30 cm C: di lato 30 cm D: davanti 30 cm
Peso	10,5 kg

Smaltimento



Il simbolo del cestino barrato su un vecchio dispositivo elettrico o elettronico significa che questo dispositivo non deve essere smaltito nei rifiuti domestici al termine della sua durata. Nelle vicinanze di ognuno sono a disposizione i punti di raccolta per i vecchi dispositivi elettrici ed elettronici. Gli indirizzi possono essere reperiti dalla propria amministrazione comunale o municipale. Per molti paesi dell'UE è possibile informarsi su ulteriori possibilità di restituzione anche sul sito web <https://hub.trotec.com/?id=45090>. Altrimenti, rivolgersi a un rappresentante di dispositivi usati riconosciuto, approvato per il proprio paese.

Grazie alla raccolta differenziata dei vecchi dispositivi elettrici ed elettronici si intende rendere possibile il riutilizzo, l'utilizzazione del materiale o altre forme di utilizzazione dei vecchi dispositivi, oltre a prevenire l'impatto negativo sull'ambiente e sulla salute umana, attraverso lo smaltimento delle sostanze pericolose eventualmente contenute nei dispositivi.

Trotec GmbH

Grebbener Str. 7
D-52525 Heinsberg

☎ +49 2452 962-400

☎ +49 2452 962-200

✉ info@trotec.com

www.trotec.com