

AIRGOCLEAN® 170 + / AIRGOCLEAN® 171 E

IT

ISTRUZIONI
DEPURATORE D'ARIA



 TROTEC

Sommario

Indicazioni per l'utilizzo del presente manuale 2

Sicurezza 2

Informazioni relative al dispositivo 4

Trasporto e stoccaggio..... 5

Montaggio e messa in funzione 5

Utilizzo 6

Accessori disponibili da ordinare successivamente..... 8

Errori e disturbi..... 8

Manutenzione 9

Allegato tecnico..... 12

Smaltimento..... 13

Indicazioni per l'utilizzo del presente manuale

Simboli



Avvertimento relativo a tensione elettrica

Questo simbolo indica che sussistono pericoli di vita e per la salute delle persone, a causa della tensione elettrica.



Avvertimento

Questa parola chiave definisce un pericolo con un livello di rischio medio, che se non viene evitato potrebbe avere come conseguenza la morte o una lesione grave.



Attenzione

Questa parola chiave definisce un pericolo con un livello di rischio basso, che se non viene evitato potrebbe avere come conseguenza una lesione minima o leggera.

Avviso

Questa parola chiave indica la presenza di informazioni importanti (per es. relative a danni a cose), ma non indica pericoli.



Informazioni

Gli avvertimenti con questo simbolo aiutano a eseguire in modo veloce e sicuro le proprie attività.



Osservare le istruzioni

Gli avvertimenti contrassegnati con questo simbolo indicano che devono essere osservate le istruzioni del manuale d'uso.

La versione aggiornata di queste istruzioni per l'uso e la dichiarazione di conformità UE possono essere scaricate dal seguente link:

AirgoClean® 170 +



<https://hub.trotec.com/?id=47534>



AirgoClean® 171 E



<https://hub.trotec.com/?id=44804>

Sicurezza

Leggere le presenti istruzioni con attenzione prima della messa in funzione/dell'utilizzo del dispositivo e conservare le istruzioni sempre nelle immediate vicinanze del luogo di installazione o presso il dispositivo stesso.



Avvertimento

Leggere tutte le indicazioni di sicurezza e le istruzioni.

L'inosservanza delle indicazioni di sicurezza e delle istruzioni può causare scosse elettriche, incendi e/o lesioni gravi.

Conservare tutte le indicazioni di sicurezza e le istruzioni per il futuro.

Questo dispositivo può essere utilizzato da bambini a partire da 8 anni e da persone con capacità fisiche, sensoriali o mentali ridotte o con mancanza di esperienza o conoscenza, se sono supervisionati o se sono stati formati sull'utilizzo sicuro del dispositivo e se capiscono i pericoli che ne possono risultare.

I bambini non devono giocare con il dispositivo. La pulizia e la manutenzione da parte dell'utente non devono essere eseguite da bambini senza supervisione.

- Non utilizzare il dispositivo in ambienti o aree a rischio di esplosione e non posizionarlo in tali locali.
- Non utilizzare il dispositivo in atmosfere aggressive.

- Non utilizzare il dispositivo nelle vicinanze di fiamme libere o apparecchi a gas.
- Collocare il dispositivo in posizione eretta e stabile su una superficie orizzontale e stabile.
- Far asciugare il dispositivo dopo la pulizia con acqua. Non metterlo in funzione se è bagnato.
- Non mettere in funzione o comandare il dispositivo se si hanno mani umide o bagnate.
- Non esporre il dispositivo al getto diretto di acqua.
- Non esporre il dispositivo a liquidi poiché non presenta una protezione agli spruzzi d'acqua.
- Non infilare mai oggetti o elementi nel dispositivo.
- Non coprire il dispositivo durante il suo funzionamento.
- Non sedersi sul dispositivo.
- Il dispositivo non è un giocattolo. Tenere lontani bambini e animali. Utilizzare il dispositivo solo sotto sorveglianza.
- Controllare il dispositivo prima di ogni utilizzo, e verificare che gli accessori e gli allacci non siano danneggiati. Non utilizzare dispositivi o parti di dispositivi danneggiati.
- Assicurarsi che tutti i cavi elettrici che si trovano all'esterno del dispositivo siano protetti da possibili danneggiamenti (per es. causati da animali). Non utilizzare mai il dispositivo se sono presenti danni ai cavi elettrici o all'alimentazione elettrica!
- L'alimentazione elettrica deve essere conforme alle indicazioni riportate nell'Allegato Tecnico.
- Inserire la spina elettrica in una presa di corrente assicurata correttamente.
- Scegliere le prolunghe del cavo elettrico rispettando le indicazioni dei dati tecnici. Srotolare completamente il cavo della prolunga. Evitare il sovraccarico elettrico.
- Scollegare il cavo elettrico dalla presa di corrente prima di iniziare i lavori di manutenzione e di riparazione sul dispositivo, estraendo la spina elettrica dalla presa.
- Spegnerne il dispositivo e rimuovere il cavo elettrico dalla presa di corrente, quando il dispositivo non viene utilizzato.
- Non utilizzare mai il dispositivo se vengono constatati danni alle spine elettriche o ai cavi elettrici. Se il cavo elettrico di questo dispositivo viene danneggiata, è necessario farlo sostituire dal produttore o dal suo servizio clienti o da una persona qualificata in egual modo, per prevenire possibili pericoli. I cavi elettrici difettosi rappresentano un serio pericolo per la salute!
- Durante l'installazione osservare le distanze minime del dispositivo dalle pareti e dagli oggetti e le condizioni di stoccaggio e di funzionamento, in conformità dell'Allegato Tecnico.
- Assicurarsi che l'entrata e l'uscita dell'aria siano libere.
- Assicurarsi che nelle immediate vicinanze dell'entrata e dell'uscita dell'aria non vi siano mai oggetti liberi e sedimenti di sporco.
- Non rimuovere alcuna indicazione sulla sicurezza, adesivo o etichetta dal dispositivo. Mantenere le indicazioni sulla sicurezza, gli adesivi o le etichette in buone condizioni, affinché si possano leggere bene.
- Non esporre il dispositivo a calore eccessivo o all'irraggiamento diretto del sole.
- Assicurarsi che sul lato di aspirazione non ci sia mai della sporcizia e che non ci siano oggetti sciolti.
- Smaltire il filtro sostituito secondo le disposizioni.
- Non utilizzare mai il dispositivo come portaoggetti o come pedana.
- Non impostare la modalità automatica quando il dispositivo viene utilizzato per il filtraggio dei virus.

Uso conforme alla destinazione

Utilizzare il dispositivo per la depurazione dell'aria soltanto in ambienti interni, nel rispetto dei dati tecnici e delle indicazioni di sicurezza.

Un utilizzo diverso da quello conforme alla destinazione, rappresenta un uso improprio.

Uso improprio ragionevolmente prevedibile

- Non installare il dispositivo su una pavimentazione bagnata o allagata.
- Non posare alcun oggetto, come ad es. abiti, sul dispositivo.
- Non utilizzare il dispositivo all'aperto.
- Non utilizzare il dispositivo in bagni e ambienti con un elevato tasso di umidità.
- Non utilizzare il dispositivo in ambienti con una elevata produzione di polveri, ad es. in capannoni di produzione, officine o in cantieri.
- Il sistema di filtraggio integrato non è inoltre adatto per la depurazione dell'aria da polveri potenzialmente pericolose per la salute (ad es. sostanze nocive).
- Non eseguire alcuna modifica strutturale o fare installazioni o trasformazioni sul/del dispositivo.

Qualifica del personale

Il personale addetto all'utilizzo di questo dispositivo deve:

- essere consapevole dei pericoli derivanti dai lavori eseguiti con depuratori d'aria elettrici;
- aver letto e compreso il manuale d'uso, in particolare il capitolo sulla sicurezza.

Pericoli residui



Avvertimento relativo a tensione elettrica

I lavori sulle parti elettriche devono essere eseguiti esclusivamente da imprese specializzate autorizzate!



Avvertimento relativo a tensione elettrica

Prima di qualsiasi lavoro sul dispositivo, rimuovere la spina elettrica dalla presa di corrente!
Non toccare la spina elettrica con mani umide o bagnate!
Scollegare il cavo elettrico dalla presa di corrente, estraendo la spina elettrica dalla presa.



Avvertimento

Da questo dispositivo posso scaturire pericoli, se viene utilizzato in modo non corretto o non conforme alla sua destinazione da persone senza formazione! Tenere conto delle qualifiche del personale!



Avvertimento

Questo dispositivo non è un giocattolo e non deve essere maneggiato da bambini.



Avvertimento

Pericolo di soffocamento!
Non lasciare incustodito il materiale di imballaggio. Potrebbe diventare un gioco pericoloso per bambini.

Avviso

Non utilizzare mai il dispositivo senza il filtro al carbonio HEPA inserito!

Avviso

Non utilizzare mai il dispositivo senza il filtro dell'aria inserito all'entrata dell'aria!
Senza il filtro dell'aria, l'interno del dispositivo si sporca molto. Questo può ridurre la potenza e danneggiare il dispositivo.

Avviso

Per pulire il dispositivo non utilizzare detergenti corrosivi, abrasivi o solventi.

Comportamento in caso di emergenza

1. Spegnerne il dispositivo.
2. Staccare il dispositivo dalla rete elettrica: Scollegare il cavo elettrico dalla presa di corrente, estraendo la spina elettrica dalla presa.
3. Non allacciare nuovamente all'alimentazione elettrica un dispositivo difettoso.

Informazioni relative al dispositivo

Descrizione del dispositivo

Il dispositivo serve per filtrare l'aria e ha l'obiettivo di ridurre gli odori e i livelli di sporcizia medio-bassi per migliorare la qualità dell'aria. È dotato di un potente ventilatore che aspira l'aria. L'aria passa attraverso il filtro e viene depurata. Successivamente, il ventilatore restituisce l'aria pulita nella stanza.

Il filtro è un filtro 3-1, composto da filtro HEPA, filtro al carbonio e prefiltro.

Il dispositivo tramite il filtro HEPA depura l'aria da batteri, virus, pollini, acari da polvere, spore di muffa e altri allergeni. Il prefiltro integrato (in fibra sintetica) filtra le particelle più grandi di polvere prima che l'aria fluisca filtro HEPA. Il filtro al carbonio integrato con carbone attivo rimuove anche gli odori dall'aria.

Il filtro al carbonio HEPA esercita un'azione efficace contro la polvere di casa, gli allergeni di animali domestici, il fumo di sigaretta, lo smog e le particelle che possono trasportare odori e virus.

Il dispositivo dispone di un sensore per la qualità dell'aria, per visualizzare la qualità dell'aria e per regolare automaticamente la depurazione dell'aria.

Il ventilatore a cinque livelli e la sostituzione del filtro pratica e veloce consentono un semplice utilizzo.

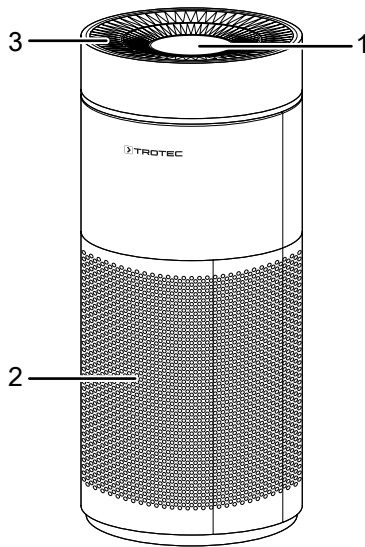
Il dispositivo, grazie alle sue dimensioni compatte, può essere comodamente trasportato e, considerato il suo funzionamento silenzioso, può essere impiegato in ambienti interni.

Il dispositivo è dotato di un pannello di comando per comandare e controllare le funzioni.

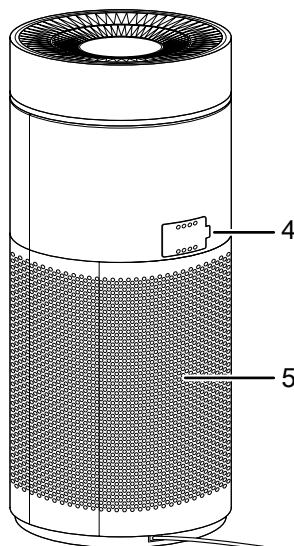
Entrambi i dispositivi sono uguali nella costruzione. Si distinguono soltanto per il loro colore. Il dispositivo AirgoClean 170 + è bianco e il dispositivo AirgoClean 171 E è nero. Entrambi i dispositivi sono dotati di un filtro HEPA al carbonio con un'efficienza del 99,97%.

Rappresentazione del dispositivo

Lato anteriore



Lato posteriore



N.	Definizione
1	Quadro di controllo
2	Entrata dell'aria con filtro al carbonio HEPA
3	Uscita dell'aria
4	Sensore per la qualità dell'aria
5	Coperchio del dispositivo

Trasporto e stoccaggio

Avviso

Se il dispositivo viene immagazzinato o trasportato in modo non conforme, il dispositivo può essere danneggiato.

Fare attenzione alle informazioni relative al trasporto e allo stoccaggio del dispositivo.

Trasporto

Osservare le seguenti indicazioni **prima** di ogni trasporto:

- Spegnerne il dispositivo.
- Scollegare il cavo elettrico dalla presa di corrente, estraendo la spina elettrica dalla presa.
- Non utilizzare il cavo elettrico come cavo di traino.

Osservare le seguenti indicazioni **dopo** ogni trasporto:

- Dopo ogni trasporto, riposizionare il dispositivo in posizione eretta.

Stoccaggio

In caso di non utilizzo del dispositivo, osservare le seguenti condizioni di stoccaggio:

- Immagazzinare il dispositivo asciutto e protetto contro gelo e calore.
- Stoccare il dispositivo in posizione eretta e in un posto protetto dalla polvere e dall'irraggiamento diretto del sole.
- Proteggere il dispositivo eventualmente con un involucre dalla polvere che può penetrarvi.

Montaggio e messa in funzione

Dotazione

- 1 x dispositivo
- 1 x filtro al carbonio HEPA
- 1 x istruzioni

Disimballaggio del dispositivo

1. Aprire il cartone ed estrarre il dispositivo.
2. Rimuovere completamente l'imballaggio del dispositivo.
3. Srotolare completamente il cavo elettrico. Fare attenzione che il cavo elettrico non sia danneggiato e non danneggiarlo durante lo srotolamento.

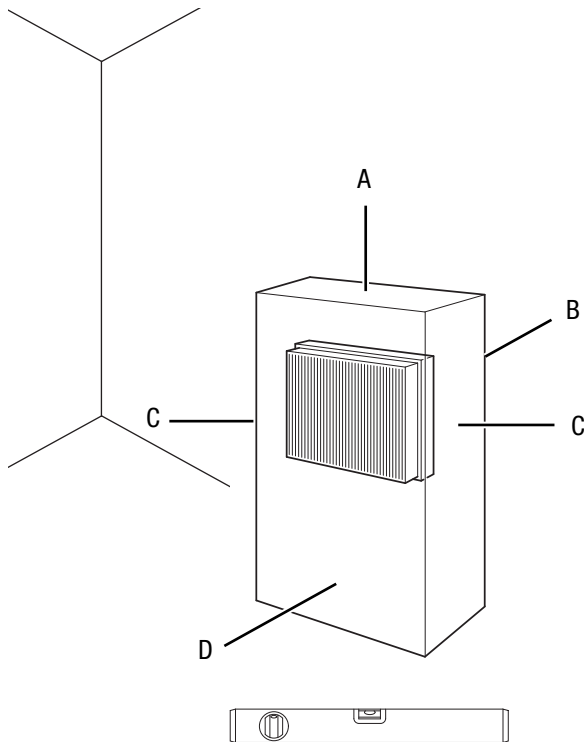
Messa in funzione

Il filtro al carbonio HEPA è preinstallato.

Avviso

Rimuovere la custodia in plastica del filtro al carbonio HEPA. Per la sostituzione del filtro al carbonio HEPA, procedere come descritto in Sostituzione dei filtri al carbonio HEPA.

Durante l'installazione osservare le distanze minime del dispositivo dalle pareti e dagli oggetti, in conformità con il capitolo Allegato tecnico.



- Prima di rimettere in funzione il dispositivo, controllare le condizioni del cavo elettrico. In caso di dubbi in merito al corretto funzionamento, chiamare il servizio di assistenza.
- Collocare il dispositivo in posizione eretta e stabile su una superficie orizzontale e stabile.
- Evitare di posare il cavo elettrico o gli altri cavi elettrici in punti in cui si potrebbe inciampare, in particolare quando il dispositivo viene posizionato al centro del locale. Utilizzare ponti passacavi.
- Assicurarsi che le prolunghe dei cavi siano completamente srotolate.
- Posizionare il dispositivo nelle vicinanze della fonte di inquinamento dell'aria.
- Nell'installare il dispositivo, mantenere una distanza sufficiente dalle fonti di calore.
- Fare attenzione che non vi siano tende o altri oggetti che possano ostacolare il flusso dell'aria.
- Assicurarsi che l'entrata e l'uscita dell'aria siano libere.

Collegamento del cavo elettrico

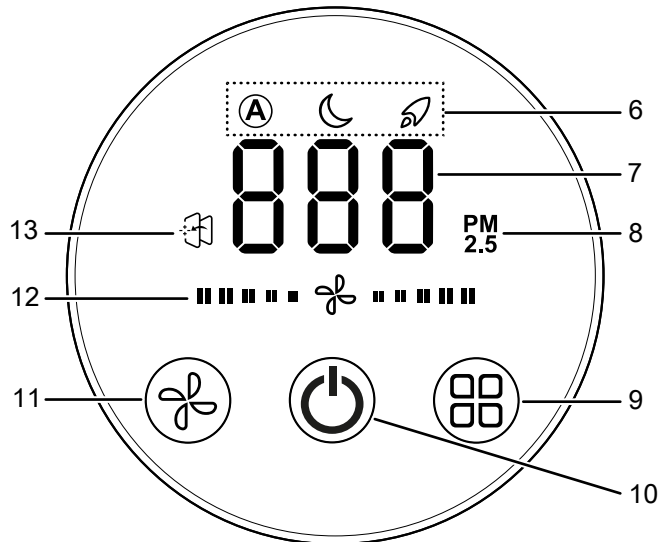
- Inserire la spina elettrica in una presa di corrente assicurata correttamente.

Utilizzo

Avviso

Non aprire porte o finestre.

Quadro di controllo



N.	Definizione	Descrizione
6	LED <i>Modalità di funzionamento</i>	Mostra la modalità di funzionamento selezionata: Ⓐ = <i>Modalità automatica</i> ☾ = <i>Modalità notturna</i> 🌀 = <i>Modalità turbo</i>
7	Display a segmenti	Mostra la qualità dell'aria misurata
8	LED <i>Qualità dell'aria</i>	Si accende in base alla qualità dell'aria: verde = buona blu = media rosso = scarsa
9	Tasto <i>Modalità di funzionamento</i>	Selezionare la modalità di funzionamento
10	Tasto <i>On/Off</i>	Accensione e spegnimento del dispositivo
11	Taste <i>Velocità di ventilazione</i>	Impostazione della velocità di ventilazione in 5 livelli
12	LED <i>Velocità di ventilazione</i>	Visualizzazione della velocità di ventilazione selezionata
13	LED <i>Cambio del filtro</i>	Si accende quando il filtro deve essere sostituito

Accensione del dispositivo

Dopo aver posizionato il dispositivo come descritto nel capitolo Messa in funzione, in modo che sia pronto all'uso, è possibile accenderlo. Se il cavo elettrico è stato collegato, il quadro di controllo si accende per 2 secondi e viene emesso un segnale acustico. Successivamente, si accende solo il tasto *On/Off* (10) in rosso e il dispositivo si trova nella modalità stand-by.

Procedere come segue per accendere il dispositivo:

1. Premere il tasto *On/Off* (10).
 - ⇒ Il tasto *On/Off* (10) si accende bianco.
 - ⇒ Il dispositivo è acceso e si avvia in modalità automatica. Il relativo LED *Modalità di funzionamento* (6) si accende.
 - ⇒ Il dispositivo misura la qualità dell'aria nell'arco di 3 minuti. Il LED *Qualità dell'aria* (8) si accende. Sul display a segmenti (7) viene visualizzata la qualità dell'aria.

Se per circa 40 secondi non viene inserito alcun comando, la luminosità del quadro di controllo viene abbassata. Al prossimo inserimento, la luminosità piena viene ripristinata.

Impostazione della modalità di funzionamento

Il dispositivo dispone delle seguenti modalità di funzionamento:

- Modalità automatica
- Modalità notturna
- Modalità turbo

Procedere come segue, per passare da una modalità di funzionamento a un'altra:

- ✓ Il dispositivo è acceso.
1. Premere il tasto *Modalità di funzionamento* (9).
 - ⇒ Il relativo LED *Modalità di funzionamento* (6) si accende.

Modalità automatica

Quando si accende il dispositivo, questo si avvia in modalità automatica. Il relativo LED *Modalità di funzionamento* (6) si accende.

In modalità automatica il dispositivo riconosce automaticamente la qualità dell'aria.

Il LED *Qualità dell'aria* (8) si accende corrispondentemente in verde, blu o rosso. Sul display a segmenti (7) viene visualizzata la qualità dell'aria.

Sul display a segmenti (7) viene indicato il valore PM2.5, dopo che il dispositivo ha eseguito la misurazione della qualità dell'aria.

LED <i>Qualità dell'aria</i>	Indicazione sul display a segmenti	LED <i>Velocità di ventilazione</i>
Si accende in verde (qualità dell'aria buona)	0 ~ 35	Livello 2
Si accende in blu (qualità dell'aria media)	36 ~ 116	Livello 3 e 4
Si accende in rosso (qualità dell'aria scarsa)	> 116	Livello 4 e 5



Informazioni

Modalità automatica e filtraggio dei virus

Non utilizzare la modalità automatica, se il dispositivo deve essere utilizzato per filtrare i virus.

I sensori installati reagiscono solo all'inquinamento atmosferico dovuto a polveri fini, polline o eventualmente COV (composti organo-chimici). Il carico di virus nell'ambiente non può essere rilevato dal dispositivo. È possibile che la modalità automatica mostri una "buona qualità dell'aria", nonostante il carico di virus nell'ambiente sia molto alta.

Quindi, in caso di utilizzo del dispositivo in riferimento a virus, consigliamo sempre di selezionare un livello di potenza adeguato alla dimensione dell'ambiente o al tasso di ricircolo di volta in volta necessario.

Modalità notturna

Nella *Modalità notturna* il dispositivo genera una corrente d'aria adeguata a quella richiesta durante il sonno.

Procedere come segue, per attivare la modalità notturna:

- ✓ La misurazione della qualità dell'aria non è attivata e il LED *Qualità dell'aria* (8) non è acceso.
1. Premere il tasto *Modalità di funzionamento* (9).
 - ⇒ Il dispositivo funziona al livello di ventilazione più basso. Il LED *Velocità di ventilazione* (12) non si accende.
 - ⇒ Il LED *Modalità notturna* (6) si accende.

Se per circa 40 secondi non viene inserito alcun comando, la luminosità del quadro di controllo viene abbassata.

Modalità turbo

In modalità turbo, il dispositivo riconosce automaticamente la qualità dell'aria. Il LED *Qualità dell'aria* (8) si accende e sul display a segmenti (7) viene visualizzata la qualità dell'aria.

Procedere come segue, per attivare la modalità turbo:

1. Premere il tasto *Modalità di funzionamento* (9).
 - ⇒ Il dispositivo funziona al livello di ventilazione più alto.
 - ⇒ Il LED *Velocità di ventilazione* (12) si accende.

Ventilazione

Sono disponibili 5 velocità da selezionare manualmente.

Procedere come segue, per impostare la velocità di ventilazione:

- ✓ Il dispositivo è acceso.
1. Impostare il livello di velocità desiderato premendo il tasto *Velocità di ventilazione* (11).
 - ⇒ Il LED *Velocità di ventilazione* (12) del livello 1, livello 2, livello 3, livello 4 o livello 5 si accende.

Funzione Memory

Se si riaccende il dispositivo dalla modalità stand-by, le impostazioni selezionate per la modalità di funzionamento e la velocità di ventilazione vengono salvate.

In caso di brevi interruzioni di corrente o di apertura del coperchio, il dispositivo **non** si ricorda le impostazioni. In questo caso, al momento dell'accensione il dispositivo si avvia nella modalità di *Funzionamento automatico*.

Messa fuori servizio



Avvertimento relativo a tensione elettrica

Non toccare la spina elettrica con mani umide o bagnate!

- Spegner il dispositivo premendo il tasto *On/Off* (10).
- Scollegare il cavo elettrico dalla presa di corrente, estraendo la spina elettrica dalla presa.
- Pulire il dispositivo secondo quanto riportato nel capitolo *Manutenzione*.
- Immagazzinare il dispositivo in conformità con il capitolo *Stoccaggio*.

Accessori disponibili da ordinare successivamente



Avvertimento

Utilizzare solo accessori e dispositivi aggiuntivi che sono indicati nelle presenti istruzioni. L'utilizzo di utensili o altri accessori diversi da quelli consigliati nelle istruzioni può comportare un pericolo di lesioni.

Definizione	Codice prodotto
Filtro al carbonio HEPA (efficienza di filtraggio 99,7 %)	7.160.000.530
Filtro al carbonio HEPA (efficienza di filtraggio 99,97 %)	7.160.000.531

Errori e disturbi

Il funzionamento perfetto del dispositivo è stato controllato più volte durante la sua produzione. Nel caso in cui dovessero, ciononostante, insorgere dei disturbi nel funzionamento, controllare il dispositivo secondo la seguente lista.

Avviso

Attendere almeno 3 minuti dopo tutti i lavori di manutenzione e di riparazione. Riaccendere il dispositivo solo allora.

Il dispositivo non si avvia:

- Controllare l'alimentazione elettrica.
- Controllare che il cavo elettrico e la spina elettrica non siano danneggiati.
- Controllare il fusibile di protezione principale.
- Verificare se il coperchio (5) è posizionato correttamente.

Il dispositivo è rumoroso o vibra:

- Controllare se il dispositivo è stato posizionato in modo eretto e stabile.

Il dispositivo si riscalda molto, è rumoroso o perde potenza:

- Controllare che le entrate dell'aria e il filtro dell'aria non siano sporchi. Rimuovere la sporcizia esterna.

Il dispositivo funziona con potenza ridotta:

- L'uscita dell'aria non è libera. Assicurarsi che l'uscita dell'aria non sia intasata. Rimuovere eventuali oggetti dall'uscita dell'aria.
- La custodia di plastica del filtro al carbonio HEPA non è stata rimossa prima dell'inserimento. Estrarre il filtro al carbonio HEPA dalla relativa custodia in plastica.

Il dispositivo funziona senza dare risultati ovvero la qualità dell'aria non migliora:

- Controllare se le finestre e/o le porte della stanza sono aperte. Eventualmente, chiuderle.
- Filtro al carbonio HEPA non inserito. Inserire il filtro al carbonio HEPA.
- Controllare la distanza minima dalle pareti e dagli oggetti. Eventualmente, posizionare il dispositivo più al centro della stanza.

Il LED *Qualità dell'aria* si accende per lungo tempo in rosso:

- Controllare la qualità dell'aria nell'ambiente. È possibile che l'aria nell'ambiente è molto sporca. Attendere qualche minuto e vedere se il colore del LED *Qualità dell'aria* cambia.
- Il sensore per la qualità dell'aria è otturato o sporco. Le finestre e le porte devono essere chiuse, altrimenti polvere o altre impurità continueranno ad entrare all'interno dell'ambiente. Pulire il sensore per la qualità dell'aria secondo quanto indicato nel capitolo *Manutenzione*.

Il dispositivo emana un odore sgradevole:

- Controllare che il filtro al carbonio HEPA non sia sporco. In caso di necessità, pulire o sostituire il filtro al carbonio HEPA.
- Nell'aria può esserci del fumo, ad esempio fumo di tabacco intenso, odori e impurità. Ventilare l'ambiente.

Il LED *Cambio del filtro* (13) lampeggia:

- Sostituire il filtro come descritto nel capitolo *Manutenzione*.

Il display a segmenti (7) mostra L3, H8, H3 o ---:

- Contattare il servizio di assistenza. Portare eventualmente il dispositivo presso un'azienda di impianti elettrici autorizzata o presso Trotec per farlo riparare.

Il dispositivo ancora non funziona perfettamente dopo questi controlli:

Contattare il servizio di assistenza. Portare eventualmente il dispositivo presso un'azienda di impianti elettrici autorizzata o presso Trotec per farlo riparare.

Manutenzione

Avvertimento

Tutte le attività di servizio diverse da quelle indicate nella tabella relativa alla manutenzione devono essere eseguite esclusivamente da imprese specializzate autorizzate da Trotec.

Intervalli di manutenzione

Intervallo di manutenzione	prima di ogni messa in funzione	in caso di necessità	almeno ogni 2 settimane	almeno ogni 4 settimane	almeno ogni 6 mesi	almeno una volta l'anno
Controllo di eventuale presenza di sporcizia o corpi estranei sulle uscite di aspirazione e di scarico, eventuale pulizia	X			X		
Pulizia dell'esterno		X				X
Controllo visivo di eventuale presenza di sporcizia all'interno del dispositivo		X				X
Controllo di eventuale presenza di sporcizia o corpi estranei sul filtro, eventuale pulizia o sostituzione	X		X			
Sostituire il filtro					X	
Pulizia del sensore per la qualità dell'aria		X				
Controllo di eventuale presenza di danneggiamenti	X					
Controllo delle viti di fissaggio		X				X
Test di collaudo						X

Protocollo di manutenzione

Tipo di dispositivo:

Numero dispositivo:

Intervallo di manutenzione	1	2	3	4	5	6	7	8	9	10	11	12	13	14	15	16
Controllo di eventuale presenza di sporcizia o corpi estranei sulle uscite di aspirazione e di scarico, eventuale pulizia																
Pulizia dell'esterno																
Controllo visivo di eventuale presenza di sporcizia all'interno del dispositivo																
Controllo di eventuale presenza di sporcizia o corpi estranei sul filtro, eventuale pulizia o sostituzione																
Sostituzione del filtro																
Pulizia del sensore per la qualità dell'aria																
Controllo di eventuale presenza di danneggiamenti																
Controllo delle viti di fissaggio																
Test di collaudo																

1. Data: Firma:	2. Data: Firma:	3. Data: Firma:	4. Data: Firma:
5. Data: Firma:	6. Data: Firma:	7. Data: Firma:	8. Data: Firma:
9. Data: Firma:	10. Data: Firma:	11. Data: Firma:	12. Data: Firma:
13. Data: Firma:	14. Data: Firma:	15. Data: Firma:	16. Data: Firma:

Attività da svolgere prima dell'inizio della manutenzione



Avvertimento relativo a tensione elettrica

Non toccare la spina elettrica con mani umide o bagnate!

- Spegnerne il dispositivo.
- Scollegare il cavo elettrico dalla presa di corrente, estraendo la spina elettrica dalla presa.



Avvertimento relativo a tensione elettrica

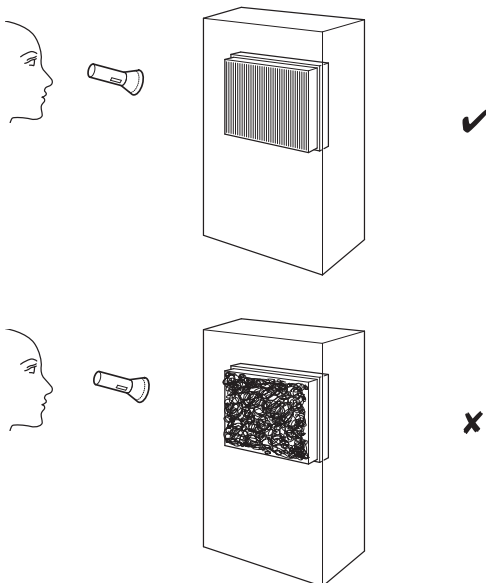
I lavori che richiedono l'apertura del dispositivo devono essere eseguiti esclusivamente da imprese specializzate autorizzate o da Trotec.

Pulizia dell'involucro

Pulire l'involucro con un panno umido, morbido e senza pelucchi. Fare attenzione che non penetri umidità all'interno dell'alloggiamento. Fare attenzione che l'umidità non entri in contatto con gli elementi costruttivi elettrici. Per inumidire il panno, non utilizzare detergenti aggressivi, come ad es. spray detergenti, solventi, detergenti a base di alcool o abrasivi.

Controllo visivo di eventuale presenza di sporcizia all'interno del dispositivo

1. Rimuovere il filtro dell'aria.
2. Con una torcia, fare luce nelle aperture del dispositivo.
3. Controllare che non ci sia dello sporco all'interno del dispositivo.
4. Se si rileva uno spesso strato di polvere, pulire l'interno del dispositivo con un aspirapolvere.
5. Riposizionare il filtro dell'aria.

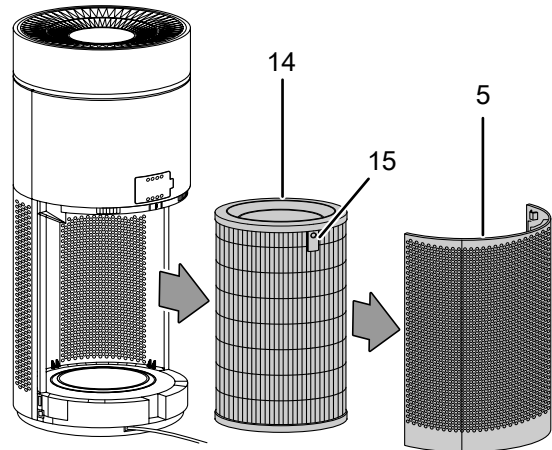


Pulizia del coperchio e del filtro al carbonio HEPA

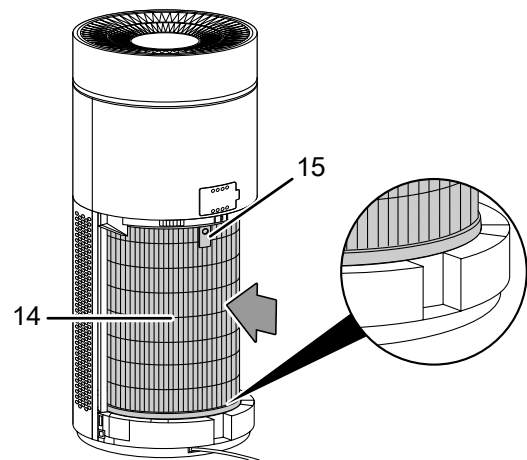
Avviso

Non è possibile lavare il filtro al carbonio HEPA. Non pulire il filtro al carbonio HEPA con acqua o con detergenti liquidi.

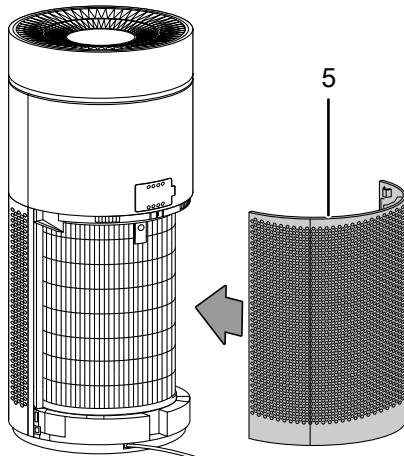
1. Rimuovere il coperchio sul retro del dispositivo (5), rimuovendo il coperchio dalle intaccature.
2. Estrarre il filtro al carbonio HEPA (14) dal dispositivo, tirandolo dalla linguetta (15).



3. Pulire il coperchio e la parte interna dell'entrata dell'aria con una spazzola morbida o un panno morbido e senza pelucchi.
4. Pulire la parte esterna del filtro al carbonio HEPA con una spazzola morbida o un panno morbido e senza pelucchi.
5. Riposizionare il filtro al carbonio HEPA nel dispositivo. Fare attenzione che la linguetta del filtro rimanga all'esterno. Far scorrere il filtro nel dispositivo, finché non si trova allineato con l'intaccatura sulla parte inferiore del dispositivo.



6. Riposizionare il coperchio sul dispositivo. Posizionare i ganci inferiori del coperchio nelle intaccature del dispositivo e premere quindi la parte superiore del coperchio sul dispositivo. Fare attenzione che il coperchio sia posizionato correttamente.



Sostituzione del filtro al carbonio HEPA

Avviso

Non utilizzare mai il dispositivo senza il filtro al carbonio HEPA inserito!

Avviso

Non è possibile lavare il filtro al carbonio HEPA. Non pulire il filtro al carbonio HEPA con acqua o con detergenti liquidi.

- Il filtro al carbonio HEPA deve essere sostituito se il LED *Cambio del filtro* (13) lampeggia o se si manifesta una sporcizia del filtro, per es. con una potenza ridotta (vedi capitolo Errori e anomalie).
- Prima dell'accensione, assicurarsi che il filtro al carbonio HEPA sia stato installato.
- Senza il filtro al carbonio HEPA il dispositivo non può assolvere alla propria funzione di depuratore d'aria e l'interno del dispositivo si riempirà di sporcizia.

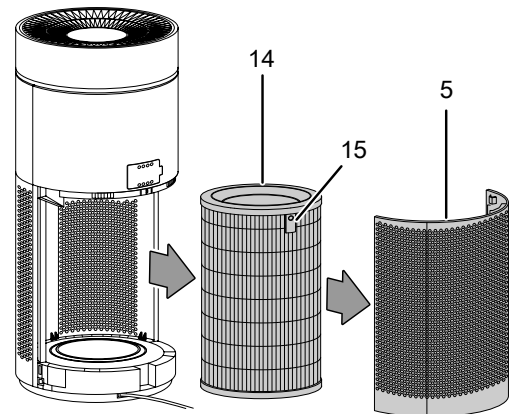
Il filtro al carbonio HEPA deve essere sostituito in caso di molta sporcizia.

La durata di utilizzo del filtro al carbonio HEPA è di circa 6 mesi, a seconda del livello di sporcizia dell'aria.

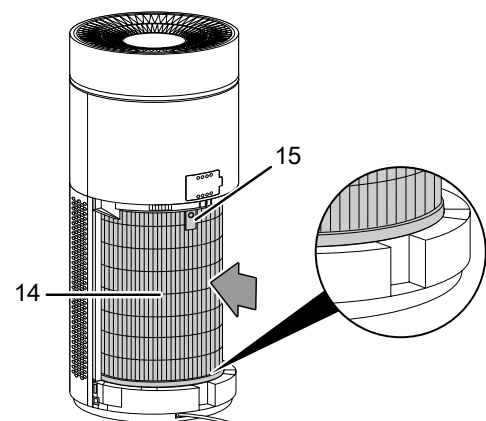
In caso di necessità, eseguire un controllo visivo del filtro al carbonio HEPA, per verificare se è presente della sporcizia.

1. Rimuovere il coperchio (5) dal retro del dispositivo. Afferrare le intaccature laterali.

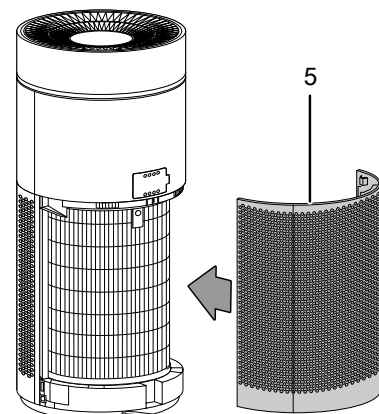
2. Estrarre il filtro al carbonio HEPA (14) consumato dal dispositivo tirando la linguetta (15).



3. Smaltire il filtro al carbonio HEPA usato in conformità con le disposizioni di legge locali.
4. Estrarre il nuovo filtro al carbonio HEPA dalla relativa custodia in plastica. Sul lato anteriore il filtro al carbonio HEPA è dotato di un linguetta.
5. Inserire il nuovo filtro al carbonio HEPA nel dispositivo. Fare attenzione che la linguetta del filtro rimanga all'esterno. Far scorrere il filtro nel dispositivo, finché non si trova allineato con l'intaccatura sulla parte inferiore del dispositivo.



6. Riposizionare il coperchio sul dispositivo. Posizionare i ganci inferiori del coperchio nelle intaccature del dispositivo e premere quindi la parte superiore del coperchio sul dispositivo. Fare attenzione che il coperchio sia posizionato correttamente.

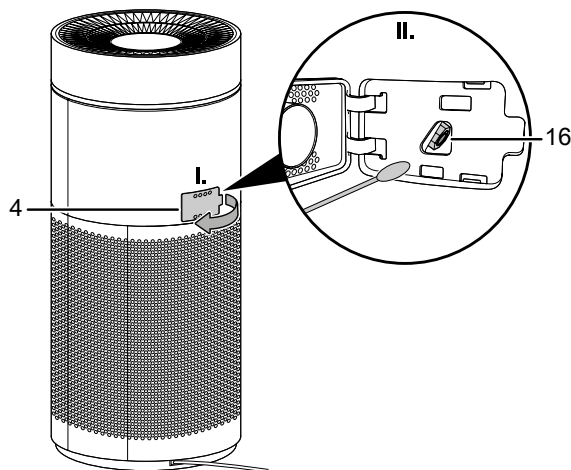


7. Per ripristinare il LED *Cambio del filtro*, premere il tasto *Velocità di ventilazione* (11) per due secondi.
 ⇒ Il LED *cambio del filtro* si spegne e il dispositivo passa alla modalità pronto.

Pulizia del sensore per la qualità dell'aria

Il sensore per la qualità dell'aria (4) deve essere pulito quando è sporco o il LED *Qualità dell'aria* (8) resta acceso per lungo tempo con luce rossa (cfr. anche capitoli Utilizzo e Errori e anomalie).

1. Pulire il coperchio del sensore con un panno morbido e senza pelucchi.
2. Aprire il coperchio del sensore ribaltando il coperchio.
3. Pulire la lente del sensore (16) con cautela, con un cotton fioc leggermente umidificato con acqua. Non utilizzare troppa acqua, altrimenti il sensore potrebbe danneggiarsi.



4. Asciugare la lente con cautela, con un cotton fioc asciutto.
5. Richiudere il coperchio del sensore.

Attività successive alla manutenzione

Se si desidera continuare ad utilizzare il dispositivo:

- Collegare nuovamente il dispositivo, inserendo la spina elettrica nella presa di corrente.

Se non si utilizza il dispositivo per un periodo prolungato:

- Immagazzinare il dispositivo in conformità con il capitolo Trasporto e immagazzinaggio.

Allegato tecnico

Dati tecnici

Parametri	Valore
Modello	AirgoClean® 170 + AirgoClean® 171 E
Portata d'aria con filtro al carbonio HEPA	
Livello di ventilazione 1	119 m ³ /h
Livello di ventilazione 2	168 m ³ /h
Livello di ventilazione 3	263 m ³ /h
Livello di ventilazione 4	303 m ³ /h
Livello di ventilazione 5	350 m ³ /h
Temperatura ambiente	da 5 °C a 40 °C
Intervallo di lavoro	da 30% a 90% di u.r.
Alimentazione elettrica	220-240 V ~ 50/60 Hz
Assorbimento di potenza	33 W
Potenza nominale	0,14 A
Misure (lunghezza x larghezza x altezza)	292 x 292 x 663 mm
Distanza minima dalle pareti e dagli oggetti	
	A: sopra 30 cm
	B: dietro 30 cm
	C: di lato 30 cm
	D: davanti 30 cm
Peso	6,5 kg

Smaltimento

Smaltire il materiale da imballaggio sempre in modo compatibile con l'ambiente e in conformità con le disposizioni locali vigenti in materia di smaltimento.



Il simbolo del cestino barrato su un vecchio dispositivo elettrico o elettronico proviene dalla direttiva 2012/19/UE. Quest'ultima dice che questo dispositivo non deve essere smaltito nei rifiuti domestici alla fine della sua durata. Nelle vicinanze di ognuno sono a disposizione i punti di raccolta per i vecchi dispositivi elettrici ed elettronici. Gli indirizzi possono essere reperiti dalla propria amministrazione comunale o municipale. Per molti paesi dell'UE è possibile informarsi su ulteriori possibilità di restituzione anche sul sito web <https://hub.trotec.com/?id=45090>. Altrimenti, rivolgersi a un rappresentante di dispositivi usati riconosciuto, approvato per il proprio paese.

Grazie alla raccolta differenziata dei vecchi dispositivi elettrici ed elettronici si intende rendere possibile il riutilizzo, l'utilizzazione del materiale o altre forme di utilizzazione dei vecchi dispositivi, oltre a prevenire l'impatto negativo sull'ambiente e sulla salute umana, attraverso lo smaltimento delle sostanze pericolose eventualmente contenute nei dispositivi.

Trotec GmbH

Grebener Str. 7
D-52525 Heinsberg

☎ +49 2452 962-400

☎ +49 2452 962-200

✉ info@trotec.com

www.trotec.com