

# AIRGOCLEAN® 150 E

**IT**

**ISTRUZIONI PER L'USO**  
DEPURATORE D'ARIA



**Sommario**

Indicazioni relative alle istruzioni per l'uso ..... 2

Sicurezza ..... 2

Informazioni relative al dispositivo ..... 4

Trasporto e stoccaggio..... 5

Montaggio e messa in funzione ..... 6

Utilizzo ..... 7

Accessori disponibili da ordinare successivamente..... 9

Errori e disturbi..... 9

Manutenzione ..... 11

Allegato tecnico..... 14

Smaltimento..... 14

**Indicazioni relative alle istruzioni per l'uso**

**Simboli**



**Avvertimento relativo a tensione elettrica**

Questo simbolo indica che sussistono pericoli di vita e per la salute delle persone, a causa della tensione elettrica.



**Avvertimento**

Questa parola chiave definisce un pericolo con un livello di rischio medio, che se non viene evitato potrebbe avere come conseguenza la morte o una lesione grave.



**Attenzione**

Questa parola chiave definisce un pericolo con un livello di rischio basso, che se non viene evitato potrebbe avere come conseguenza una lesione minima o leggera.

**Avviso**

Questa parola chiave indica la presenza di informazioni importanti (per es. relative a danni a cose), ma non indica pericoli.



**Informazioni**

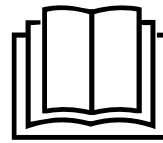
Gli avvertimenti con questo simbolo aiutano a eseguire in modo veloce e sicuro le proprie attività.



**Osservare le istruzioni**

Gli avvertimenti con questo simbolo indicano che devono essere osservate le istruzioni per l'uso.

La versione aggiornata delle istruzioni per l'uso e la dichiarazione di conformità UE possono essere scaricate dal seguente link:



Airgoclean® 150 E



<https://hub.trotec.com/?id=44773>

**Sicurezza**

**Leggere le presenti istruzioni con attenzione prima della messa in funzione/dell'utilizzo del dispositivo e conservare le istruzioni sempre nelle immediate vicinanze del luogo di installazione o presso il dispositivo stesso.**



**Avvertimento**

**Leggere tutte le indicazioni di sicurezza e le istruzioni.**

L'inosservanza delle indicazioni di sicurezza e delle istruzioni può causare scosse elettriche, incendi e/o lesioni gravi.

**Conservare tutte le indicazioni di sicurezza e le istruzioni per il futuro.**

Il dispositivo può essere utilizzato da bambini a partire da 8 anni e da persone con capacità fisiche, sensoriali o mentali ridotte o con mancanza di esperienza e/o conoscenza, se sono supervisionati o se sono stati formati sull'utilizzo sicuro del dispositivo e se hanno capito i pericoli che ne possono risultare.

I bambini non devono giocare con il dispositivo. La pulizia e la manutenzione da parte dell'utente non devono essere eseguite da bambini senza supervisione.

- Non utilizzare il dispositivo in ambienti o aree a rischio di esplosione e non posizionarlo in tali locali.
- Non utilizzare il dispositivo in atmosfere aggressive.
- Non utilizzare il dispositivo nelle vicinanze di fiamme libere o apparecchi a gas.
- Posizionare il dispositivo in posizione verticale e in modo stabile su un fondo che ne sopporti il peso.
- Far asciugare il dispositivo dopo la pulizia con acqua. Non metterlo in funzione se è bagnato.
- Non mettere in funzione o comandare il dispositivo se si hanno mani umide o bagnate.
- Non esporre il dispositivo al getto diretto di acqua.
- Non esporre il dispositivo a liquidi poiché non presenta una protezione agli spruzzi d'acqua.
- Non infilare mai oggetti o elementi nel dispositivo.

- Durante il funzionamento, non coprire il dispositivo e non trasportarlo.
- Non sedersi sul dispositivo.
- Il dispositivo non è un giocattolo. Tenere lontani bambini e animali. Utilizzare il dispositivo solo sotto sorveglianza.
- Controllare il dispositivo prima di ogni utilizzo e verificare che gli accessori e gli allacci non siano danneggiati. Non utilizzare dispositivi o parti di dispositivi danneggiati.
- Assicurarsi che tutti i cavi elettrici che si trovano all'esterno del dispositivo siano protetti da possibili danneggiamenti (per es. causati da animali). Non utilizzare mai il dispositivo se sono presenti danni ai cavi elettrici o all'alimentazione elettrica!
- L'allaccio alla corrente deve rispettare le indicazioni riportate nel capitolo Dati tecnici.
- Inserire la spina elettrica in una presa di sicurezza.
- Scegliere le prolunghe del cavo elettrico rispettando le indicazioni dei dati tecnici. Srotolare completamente il cavo della prolunga. Evitare il sovraccarico elettrico.
- Estrarre il cavo elettrico dalla presa di corrente prima di iniziare i lavori di manutenzione e di riparazione sul dispositivo, afferrandolo alla spina elettrica.
- Spegnere il dispositivo e rimuovere il cavo elettrico dalla presa di corrente, quando il dispositivo non viene utilizzato.
- Non utilizzare mai il dispositivo se vengono constatati danni alle spine elettriche o ai cavi elettrici.  
Se il cavo elettrico di questo dispositivo viene danneggiata, è necessario farlo sostituire dal produttore o dal suo servizio clienti o da una persona qualificata in egual modo, per prevenire possibili pericoli.  
I cavi elettrici difettosi rappresentano un serio pericolo per la salute!
- Durante l'installazione osservare le distanze minime del dispositivo dalle pareti e dagli oggetti e le condizioni di stoccaggio e di funzionamento, in conformità con il capitolo Dati tecnici.
- Assicurarsi che l'entrata e l'uscita dell'aria siano libere.
- Assicurarsi che nelle immediate vicinanze dell'entrata e dell'uscita dell'aria non vi siano mai oggetti liberi e sedimenti di sporco.
- Non rimuovere alcuna indicazione sulla sicurezza, adesivo o etichetta dal dispositivo. Mantenere le indicazioni sulla sicurezza, gli adesivi o le etichette in buone condizioni, affinché si possano leggere bene.
- Non esporre il dispositivo a calore eccessivo o all'irraggiamento diretto del sole.
- Assicurarsi che sul lato di aspirazione non ci sia mai della sporcizia e che non ci siano oggetti mobili.
- Smaltire correttamente i filtri sostituiti, in particolare dopo il filtraggio di sostanze nocive per la salute.

- Non utilizzare mai il dispositivo come portaoggetti o come pedana.
- Non selezionare mai la modalità automatica, se il dispositivo deve essere utilizzato per filtrare i virus.

### Uso conforme alla destinazione

Utilizzare il dispositivo per la depurazione dell'aria soltanto in ambienti interni, nel rispetto dei dati tecnici e delle indicazioni di sicurezza.

### Uso non conforme alla destinazione

- Non installare il dispositivo su una pavimentazione bagnata o allagata.
- Non posare alcun oggetto, come per es. i vestiti, sul dispositivo.
- Non utilizzare il dispositivo all'aperto.
- Non utilizzare il dispositivo in bagni e ambienti con un elevato tasso di umidità.
- Non utilizzare il dispositivo in ambienti con una elevata produzione di polveri, ad es. in capannoni di produzione, officine o in cantieri.
- Il sistema di filtraggio integrato non è inoltre adatto per la depurazione dell'aria da polveri potenzialmente pericolose per la salute (ad es. sostanze nocive).
- Un funzionamento o un utilizzo che differiscono da quanto indicato nelle presenti istruzioni non sono ammessi. In caso di mancata osservazione, si estingue ogni responsabilità e il diritto alla garanzia.
- È vietato apporre modifiche e fare installazioni o trasformazioni del dispositivo.

### Qualifiche del personale

Il personale addetto all'utilizzo di questo dispositivo deve:

- essere consapevole dei pericoli derivanti dai lavori eseguiti con depuratori d'aria elettrici;
- aver letto e capito le istruzioni per l'uso, in particolare il capitolo sulla sicurezza.

## Pericoli residui



### Avvertimento relativo a tensione elettrica

I lavori presso le parti elettriche devono essere eseguiti esclusivamente da imprese specializzate autorizzate!



### Avvertimento relativo a tensione elettrica

Prima di qualsiasi lavoro sul dispositivo, rimuovere la spina elettrica dalla presa di corrente!

Non toccare la spina elettrica con mani umide o bagnate!

Scollegare il cavo elettrico dalla presa di corrente, estraendo la spina elettrica dalla presa.



### Avvertimento

Da questo dispositivo posso scaturire pericoli, se viene utilizzato in modo non corretto o non conforme alla sua destinazione da persone senza formazione! Tenere conto delle qualifiche del personale!



### Avvertimento

Questo dispositivo non è un giocattolo e non deve essere maneggiato da bambini.



### Avvertimento

Pericolo di soffocamento!

Non lasciare incustodito il materiale di imballaggio. Potrebbe diventare un gioco pericoloso per bambini.

### Avviso

Non utilizzare mai il dispositivo senza il filtro dell'aria inserito all'entrata dell'aria.

Senza il filtro dell'aria, l'interno del dispositivo si sporca molto, cosa che può ridurre la potenza e danneggiare il dispositivo.

### Avviso

Per pulire il dispositivo non utilizzare detergenti corrosivi, abrasivi o solventi.

## Comportamento in caso di emergenza

1. Spegnerne il dispositivo.
2. In caso di emergenza, staccare il dispositivo dall'alimentazione elettrica: Scollegare il cavo elettrico dalla presa di corrente, estraendo la spina elettrica dalla presa.
3. Non allacciare nuovamente all'alimentazione elettrica un dispositivo difettoso.

## Informazioni relative al dispositivo

### Descrizione del dispositivo

Il dispositivo serve per filtrare l'aria e ha l'obiettivo di ridurre gli odori e i livelli di sporcizia medio-bassi per migliorare la qualità dell'aria. È dotato di un potente ventilatore che aspira l'aria sul lato anteriore. L'aria passa attraverso il filtro e viene depurata. Successivamente, il ventilatore restituisce l'aria pulita nella stanza.

Il filtro è un filtro 3-1, composto da filtro HEPA, filtro al carbonio e prefiltro.

Il dispositivo tramite il filtro HEPA depura l'aria da batteri, virus, pollini, acari da polvere, spore di muffa e altri allergeni. Il prefiltro integrato (in fibra sintetica) filtra le particelle più grandi di polvere prima che l'aria fluisca filtro HEPA. Il filtro al carbonio integrato con carbone attivo rimuove anche gli odori dall'aria.

Il filtro al carbonio HEPA esercita un'azione efficace contro la polvere di casa, gli allergeni di animali domestici, il fumo di sigaretta, lo smog e le particelle che possono trasportare odori e virus.

Il dispositivo dispone di un sensore per la qualità dell'aria, per visualizzare la qualità dell'aria e per regolare automaticamente la depurazione dell'aria.

Il dispositivo dispone inoltre di una ionizzazione. Tramite gli ioni liberati, vengono rimossi i pollini, la polvere, i virus e i batteri presenti nell'aria ambientale. La qualità dell'aria degli ambienti può essere migliorata ulteriormente con questo metodo di depurazione dell'aria.

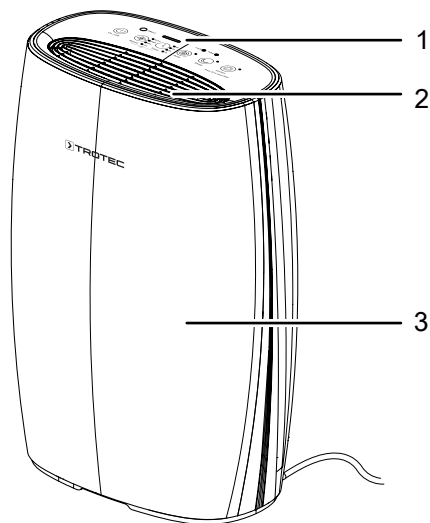
Il ventilatore a quattro livelli e la sostituzione del filtro pratica e veloce consentono un semplice utilizzo.

Il dispositivo, grazie alle sue dimensioni compatte, può essere comodamente trasportato e, considerato il suo funzionamento silenzioso, può essere impiegato in ambienti interni.

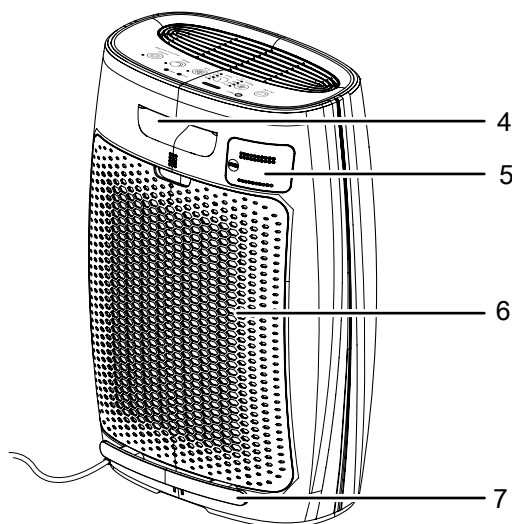
Il dispositivo è dotato di un pannello di comando per comandare e controllare le funzioni.

## Rappresentazione del dispositivo

### Lato anteriore



### Lato posteriore



N.	Definizione
1	Quadro di controllo
2	Uscita dell'aria
3	Coperchio del dispositivo
4	Maniglia di trasporto
5	Sensore per la qualità dell'aria
6	Entrata dell'aria con prefiltro e filtro al carbonio HEPA integrato
7	Supporto per cavo elettrico

## Trasporto e stoccaggio

### Avviso

Se il dispositivo viene immagazzinato o trasportato in modo non conforme, il dispositivo può essere danneggiato.

Fare attenzione alle informazioni relative al trasporto e allo stoccaggio del dispositivo.

### Trasporto

Il dispositivo è dotato di una maniglia per facilitarne il trasporto.

Osservare le seguenti indicazioni **prima** di ogni trasporto:

- Spegnere il dispositivo.
- Scollegare il cavo elettrico dalla presa di corrente, estraendo la spina elettrica dalla presa.
- Non utilizzare il cavo elettrico come corda traente.

Osservare le seguenti indicazioni **dopo** ogni trasporto:

- Dopo ogni trasporto, riposizionare il dispositivo in posizione eretta.

### Stoccaggio

In caso di non utilizzo del dispositivo, osservare le seguenti condizioni di stoccaggio:

- Asciutto e protetto contro gelo e calore
- In posizione diritta in un posto protetto dalla polvere e dall'irraggiamento diretto del sole
- Eventualmente con un involucro che lo protegge dalla polvere che può penetrarvi

## Montaggio e messa in funzione

### Dotazione

- 1 x dispositivo
- 1 x prefiltro con filtro al carbonio HEPA integrato
- 1 x istruzioni

### Disimballaggio del dispositivo

1. Aprire il cartone ed estrarre il dispositivo.
2. Rimuovere completamente l'imballaggio del dispositivo.
3. Srotolare completamente il cavo elettrico. Fare attenzione che il cavo elettrico non sia danneggiato e non danneggiarlo durante lo srotolamento.

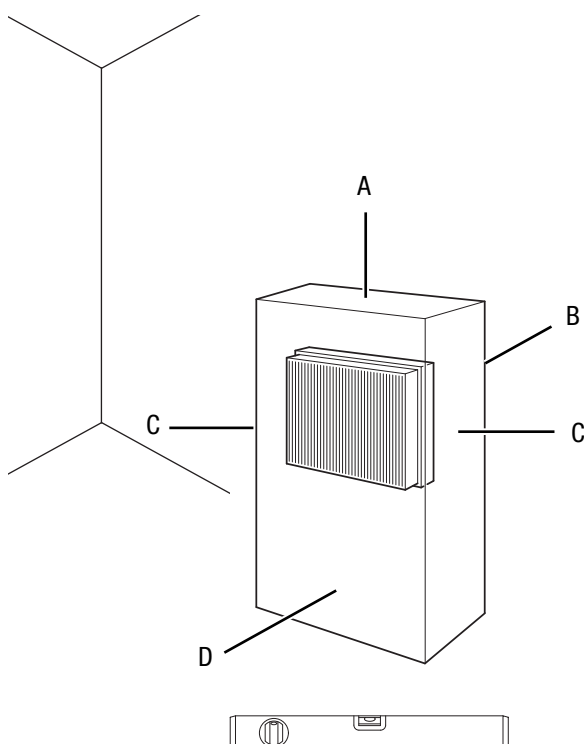
### Messa in funzione

Il filtro al carbonio HEPA è preinstallato.

#### Avviso

Rimuovere la custodia in plastica del filtro al carbonio HEPA. Procedere come descritto al capitolo Sostituzione del filtro al carbonio HEPA.

Durante l'installazione osservare le distanze minime del dispositivo dalle pareti e dagli oggetti, in conformità con il capitolo Dati tecnici.



- Evitare di posare il cavo elettrico o gli altri cavi elettrici in punti in cui si potrebbe inciampare, in particolare quando il dispositivo viene posizionato al centro del locale. Utilizzare ponti passacavi.
- Assicurarsi che le prolunghe dei cavi siano completamente srotolate.
- Posizionare il dispositivo nelle vicinanze della fonte di inquinamento dell'aria.
- Nell'installare il dispositivo, mantenere una distanza sufficiente dalle fonti di calore.
- Fare attenzione che non vi siano tende o altri oggetti che possano ostacolare il flusso dell'aria.
- Assicurarsi che l'entrata e l'uscita dell'aria siano libere.

### Collegamento del cavo elettrico

- Inserire la spina elettrica in una presa di corrente assicurata correttamente.

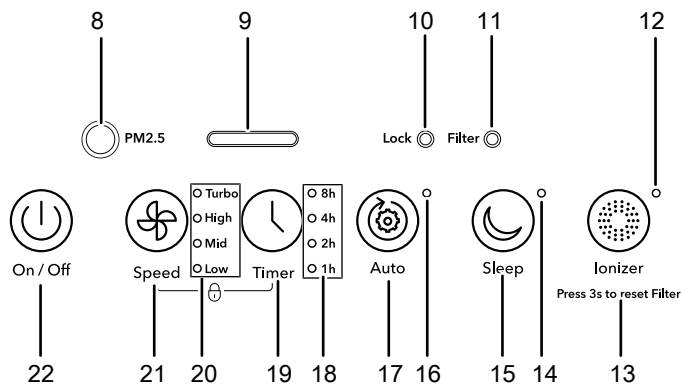
- Prima di rimettere in funzione il dispositivo, controllare le condizioni del cavo elettrico. In caso di dubbi in merito al corretto funzionamento, chiamare il servizio di assistenza.
- Posizionare il dispositivo in posizione verticale e in modo stabile su un fondo che ne sopporti il peso.

## Utilizzo

### Avviso

Non aprire porte o finestre.

### Quadro di controllo



N.	Definizione	Descrizione
8	Sensore di luce	Il sensore di luce riconosce quando l'ambiente circostante è buio. Il dispositivo passa in aggiunta alla modalità notturna quando è selezionata la modalità automatica.
9	LED Qualità dell'aria	Si accende quando il dispositivo è acceso verde = buona arancione = media rosso = scarsa
10	LED Lock	Si accende quando il quadro di controllo è bloccato
11	LED Filter	Si accende quando il prefiltro con filtro al carbonio HEPA deve essere pulito
12	LED ION	Si accende quando è attivata la modalità di funzionamento Ionizzazione
13	Tasto ION	Accensione o spegnimento della ionizzazione Attivare il tasto ION (13) per più di 3 secondi quando il LED Filter (11) si accende ed è stato sostituito il filtro
14	LED Sleep	Si accende quando è attivata la Modalità notturna.
15	Tasto Sleep	Accensione o spegnimento della Modalità notturna
16	LED Auto	Si accende quando è attivata la modalità automatica.
17	Tasto Auto	Accensione o spegnimento della modalità automatica
18	LED Ore	Indicatore del numero di ore con timer attivato: 1 h, 2 h, 4 h o 8 h

N.	Definizione	Descrizione
19	Tasto Timer	Accensione funzione timer: 1 h, 2 h, 4 h, 8 h
20	LED Speed	Indicatore della velocità del ventilatore selezionata: Livello 1 = Low Livello 2 = Mid Livello 3 = High Livello 4 = Turbo
21	Tasto Speed	Impostazione della velocità del ventilatore in 4 livelli
22	Tasto On/Off	Accensione e spegnimento del dispositivo

### Accensione del dispositivo

Dopo aver posizionato il dispositivo come descritto nel capitolo Messa in funzione, in modo che sia pronto all'uso, è possibile accenderlo. Se è stato collegato il cavo elettrico, si accende il quadro di controllo per 2 secondi e si avverte un segnale acustico. Successivamente, il LED *Qualità dell'aria* (9) si accende brevemente in rosso. Il dispositivo si trova in modalità stand-by.

Procedere come segue, per accendere il dispositivo:

1. Premere il tasto *On/Off* (22).  
⇒ Il LED *Speed* (20) del livello 1 si accende.  
⇒ Il LED *Qualità dell'aria* (9) si accende brevemente in base alla qualità dell'aria.

### Impostazione della modalità di funzionamento

Il dispositivo dispone delle seguenti modalità di funzionamento:

- Modalità automatica
- Modalità notturna
- Ventilazione

### Modalità automatica

In modalità automatica il dispositivo riconosce automaticamente la qualità dell'aria.

Procedere come segue per impostare la modalità automatica:

- ✓ Il dispositivo è acceso.
- 1. Premere il tasto *Auto* (17), per accendere la modalità automatica.  
⇒ Il LED *Auto* (16) si accende.  
⇒ Il LED *Speed* (20) del livello 1 si accende.

Il LED *Qualità dell'aria* (9) si accende a seconda del caso in verde, arancione o rosso, dopo che il dispositivo ha eseguito la misurazione della qualità dell'aria.

A seconda della qualità dell'aria, il livello della velocità del ventilatore cambia.

Il LED *Speed* (20) mostra il livello della velocità del ventilatore nella modalità automatica.

LED <i>Qualità dell'aria</i>	Valore PM2.5	LED <i>Speed</i>
Si accende verde (buona qualità dell'aria)	0-70	Livello 1
Si accende arancione (media qualità dell'aria)	71-120	Livello da 2 a 3
Si accende rosso (scarsa qualità dell'aria)	>120	Livello 4

Il timer può essere aggiunto nella modalità automatica.

### Avviso

Se il sensore di luce (8) riconosce un ambiente circostante buoi nella modalità automatica, il dispositivo passa automaticamente alla *Modalità notturna*.



### Informazioni

#### Modalità automatica e filtraggio dei virus

Non utilizzare la modalità automatica, se il dispositivo deve essere utilizzato per filtrare i virus. I sensori installati reagiscono solo all'inquinamento atmosferico dovuto a polveri fini, polline o eventualmente COV (composti organo-chimici). Il carico di virus nell'ambiente non può essere rilevato dal dispositivo. È possibile che la modalità automatica mostri una "buona qualità dell'aria", nonostante il carico di virus nell'ambiente sia molto alta. Quindi, in caso di utilizzo del dispositivo in riferimento a virus, consigliamo sempre di selezionare un livello di potenza adeguato alla dimensione dell'ambiente o al tasso di ricircolo di volta in volta necessario.

### Modalità notturna

In *Modalità notturna* il dispositivo genera una corrente d'aria adeguata a quella richiesta durante il sonno.

Procedere come segue, per attivare la modalità notturna:

- ✓ La misurazione della qualità dell'aria non è attivata e il LED *Qualità dell'aria* (9) non è acceso.
- 1. Premere il tasto *Sleep* (15), per accendere la modalità notturna.
  - ⇒ Il LED *Sleep* (14) si accende debolmente.
  - ⇒ Il dispositivo è in funzione al livello di ventilazione 1.

### Ventilazione

Tutte e 4 le velocità possono essere selezionate manualmente.

Procedere come segue per impostare la velocità di ventilazione:

- ✓ Il dispositivo è acceso.
- 1. Impostare il livello di ventilazione desiderato premendo il tasto *Speed* (21).
  - ⇒ Il LED *Speed* (20) del livello 1, livello 2, livello 3 o livello 4 si accende.

### Impostazione del timer

Mediante il timer è possibile attivare lo spegnimento automatico dopo un numero di ore prestabilito.

Il numero di ore può essere impostato a 1 h, 2 h, 4 h o 8 h.

### Spegnimento automatico

- ✓ Il dispositivo è acceso.
- 1. Premere il tasto *Timer* (19) fino a quando il numero di ore non si accende sul LED *Ore* (18).
  - ⇒ Il timer è impostato sul numero di ore desiderato.
  - ⇒ Il dispositivo si spegne in automatico una volta trascorse le ore impostate.

Indicazione relativa allo spegnimento automatico:

- Premendo il tasto *On/Off* (22) lo spegnimento automatico viene disattivato.

### Ionizzazione

Tramite questa funzione l'aria ambientale viene depurata non solo tramite il filtro al carbonio HEPA ma anche tramite ioni negativi. Tramite gli ioni liberati vengono rimossi i pollini, la polvere, i virus e i batteri dall'aria ambientale.

La funzione può essere impostata in aggiunta a tutte le modalità di funzionamento.

1. Premere il tasto *Ionizzazione* (13) per accendere la funzione di ionizzazione.
  - ⇒ Il LED *Ionizzazione* (12) si accende.
  - ⇒ Il dispositivo rilascia ioni e l'aria viene depurata.
2. Premere di nuovo il tasto *Ionizzazione* (13) per disattivare nuovamente la funzione di ionizzazione.
  - ⇒ Il LED *Ionizzazione* (12) si spegne.



## Accensione o spegnimento della funzione di blocco

Con la funzione di blocco si può impedire l'uso dei tasti del quadro di controllo.

Procedere come segue per bloccare il quadro di controllo:

1. Premere parallelamente il tasto *Speed* (21) e il tasto *Timer* (19) per un secondo.
  - ⇒ Si sente un segnale acustico dopo circa 3 secondi.
  - ⇒ La funzione di blocco è attivata.
  - ⇒ I tasti sul quadro di controllo non possono essere utilizzati.
  - ⇒ Il LED *Lock* (10) si accende.
2. Premere nuovamente il tasto *Speed* (21) e il tasto *Timer* (19) per 3 secondi, per disattivare nuovamente la funzione.
  - ⇒ Il dispositivo commuta nuovamente nella modalità precedente.

## Funzione Memory

Se si riaccende il dispositivo dalla modalità stand-by, le impostazioni selezionate per la modalità di funzionamento e la velocità del ventilatore vengono salvate.

In caso di breve mancanza di corrente, il dispositivo non si ricorda le impostazioni. All'accensione, il dispositivo si avvia in questo caso nella modalità di *Ventilazione*.

## Messa fuori servizio



### Avvertimento relativo a tensione elettrica

Non toccare la spina elettrica con mani umide o bagnate.

- Spegnere il dispositivo.
- Spegnere il dispositivo premendo il tasto *On/Off* (22).
- Scollegare il cavo elettrico dalla presa di corrente, estraendo la spina elettrica dalla presa.
- Pulire il dispositivo secondo quanto riportato nel capitolo *Manutenzione*.
- Immagazzinare il dispositivo in conformità con il capitolo *Stoccaggio*.

## Accessori disponibili da ordinare successivamente



### Avvertimento

Utilizzare solo accessori e dispositivi aggiuntivi che sono indicati nelle istruzioni per l'uso. L'utilizzo di utensili o altri accessori diversi da quelli consigliati nelle istruzioni per l'uso può comportare un pericolo di lesioni.

Definizione	Codice prodotto
Filtro al carbonio HEPA, efficienza di filtraggio 99,97%	7.160.000.525

## Errori e disturbi

Il funzionamento impeccabile dell'apparecchio è stato controllato più volte durante la sua produzione. Nel caso in cui dovessero, ciononostante, insorgere dei disturbi nel funzionamento, controllare l'apparecchio secondo la seguente lista.

### Il dispositivo non si avvia:

- Controllare l'alimentazione elettrica.
- Controllare che il cavo elettrico e la spina elettrica non siano danneggiati.
- Controllare il fusibile di protezione principale.
- Attendere 10 minuti prima di riavviare il dispositivo. Se il dispositivo non dovesse avviarsi, far eseguire un controllo elettrico da un'impresa specializzata o da Trotec.
- Controllare se l'entrata dell'aria (6) e l'uscita dell'aria (2) sono posizionati correttamente.

### Il dispositivo è rumoroso o vibra:

- Controllare se il dispositivo è stato posizionato in modo eretto e stabile.
- Verificare se il coperchio del dispositivo è stato posizionato correttamente.

### Il dispositivo si riscalda molto, è rumoroso o perde potenza:

- Controllare che le entrate dell'aria e il filtro dell'aria non siano sporchi. Rimuovere la sporcizia esterna.

### Il dispositivo funziona con potenza ridotta:

- Controllare se il prefiltro con filtro al carbonio HEPA integrato è sporco. Se necessario, pulire o sostituire il prefiltro con filtro al carbonio HEPA integrato.
- Il LED *Filter* (11) si accende. Pulire o sostituire il prefiltro con filtro al carbonio HEPA integrato (vedi capitolo *Utilizzo e Manutenzione*).
- L'uscita dell'aria non è libera. Assicurarsi che l'uscita dell'aria non sia intasata. Rimuovere eventuali oggetti dall'uscita dell'aria.
- La custodia di plastica del filtro al carbonio HEPA non è stata rimossa prima dell'inserimento. Estrarre il filtro al carbonio HEPA dalla relativa custodia in plastica.

### Il dispositivo funziona senza dare risultati ovvero la qualità dell'aria non migliora:

- Controllare se le finestre e/o le porte della stanza sono aperte. Eventualmente, chiuderle.
- Filtro al carbonio HEPA non inserito. Inserire il filtro al carbonio HEPA.
- Controllare la distanza minima dalle pareti e dagli oggetti. Eventualmente, posizionare il dispositivo più al centro della stanza.

**Il LED *Qualità dell'aria* si accende per lungo tempo in rosso:**

- Controllare la qualità dell'aria nell'ambiente. È possibile che l'aria nell'ambiente è molto sporca. Attendere qualche minuto e vedere se il colore del LED *Qualità dell'aria* cambia.
- Il sensore per la qualità dell'aria è otturato o sporco. Le finestre e le porte devono essere chiuse, altrimenti polvere o altre impurità continueranno ad entrare all'interno dell'ambiente. Pulire il sensore per la qualità dell'aria secondo quanto indicato nel capitolo Manutenzione.

**Il dispositivo emana un odore sgradevole:**

- Controllare che il filtro al carbonio HEPA non sia sporco. In caso di necessità, pulire o sostituire il filtro al carbonio HEPA.
- Nell'aria può esserci del fumo, ad esempio fumo di tabacco intenso, odori e impurità. Ventilare l'ambiente.

**Il LED *Filter (11)* si accende:**

- Pulire o sostituire il prefiltro con filtro al carbonio HEPA integrato (23).

**Il dispositivo ancora non funziona perfettamente dopo questi controlli?**

Contattare il servizio di assistenza. Portare eventualmente il dispositivo presso un'azienda di impianti elettrici autorizzata o presso Trotec per farlo riparare.

## Manutenzione

## Intervalli di manutenzione

Intervallo di manutenzione	prima di ogni messa in funzione	in caso di necessità	almeno ogni 2 settimane	almeno ogni 4 settimane	almeno ogni 6 mesi	almeno una volta l'anno
Controllo di eventuale presenza di sporcizia o corpi estranei sulle uscite di aspirazione e di scarico, eventuale pulizia	X			X		
Pulizia dell'esterno		X				X
Controllo visivo di eventuale presenza di sporcizia all'interno del dispositivo		X				X
Controllo di eventuale presenza di sporcizia o corpi estranei sul filtro, eventuale pulizia o sostituzione	X		X			
Sostituzione del prefiltro con filtro al carbonio HEPA integrato		X			X	
Pulizia del sensore per la qualità dell'aria		X				
Controllo di eventuale presenza di danneggiamenti	X					
Controllo delle viti di fissaggio		X				X
Test di collaudo						X

### Protocollo di manutenzione

Tipo di dispositivo: .....

Numero dispositivo: .....

Intervallo di manutenzione	1	2	3	4	5	6	7	8	9	10	11	12	13	14	15	16
Controllo di eventuale presenza di sporcizia o corpi estranei sulle uscite di aspirazione e di scarico, eventuale pulizia																
Pulizia dell'esterno																
Controllo visivo di eventuale presenza di sporcizia all'interno del dispositivo																
Controllo di eventuale presenza di sporcizia o corpi estranei sul filtro, eventuale pulizia o sostituzione																
Sostituzione del prefiltro con filtro al carbonio HEPA integrato																
Pulizia del sensore per la qualità dell'aria																
Controllo di eventuale presenza di danneggiamenti																
Controllo delle viti di fissaggio																
Test di collaudo																

1. Data: .....	2. Data: .....	3. Data: .....	4. Data: .....
Firma: .....	Firma: .....	Firma: .....	Firma: .....
5. Data: .....	6. Data: .....	7. Data: .....	8. Data: .....
Firma: .....	Firma: .....	Firma: .....	Firma: .....
9. Data: .....	10. Data: .....	11. Data: .....	12. Data: .....
Firma: .....	Firma: .....	Firma: .....	Firma: .....
13. Data: .....	14. Data: .....	15. Data: .....	16. Data: .....
Firma: .....	Firma: .....	Firma: .....	Firma: .....

## Lavori da eseguire prima dell'inizio della manutenzione



### Avvertimento relativo a tensione elettrica

Non toccare la spina elettrica con mani umide o bagnate.

- Spegnerne il dispositivo.
- Scollegare il cavo elettrico dalla presa di corrente, estraendo la spina elettrica dalla presa.



### Avvertimento relativo a tensione elettrica

**I lavori che richiedono l'apertura dell'involucro devono essere eseguiti esclusivamente da imprese specializzate autorizzate o da Trotec.**

## Pulitura dell'involucro

Pulire l'involucro con un panno umido, morbido e senza pelucchi. Fare attenzione che non penetri umidità all'interno dell'alloggiamento. Fare attenzione che l'umidità non entri in contatto con gli elementi costruttivi elettrici. Per inumidire il panno, non utilizzare detersivi aggressivi, come ad es. spray detersivi, solventi, detersivi a base di alcool o abrasivi.

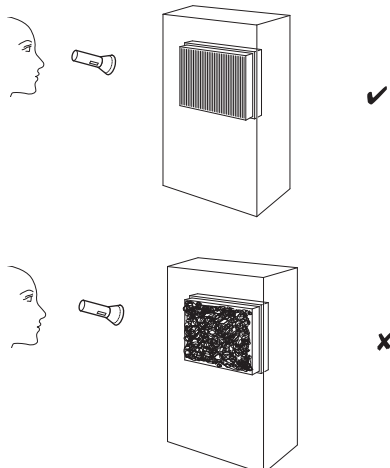
### Avviso

Pulire il sensore per l'entrata dell'aria quando è necessario.

Rimuoverlo dal dispositivo e pulirlo con un panno umidificato, morbido e senza pelucchi.

## Controllo visivo che non ci sia sporcizia nell'interno dell'apparecchio

1. Rimuovere il filtro dell'aria.
2. Con una torcia, fare luce nelle aperture del dispositivo.
3. Controllare che non ci sia dello sporco all'interno del dispositivo.
4. Se si rileva uno spesso strato di polvere, pulire l'interno del dispositivo con un aspirapolvere.
5. Riposizionare il filtro dell'aria.



## Pulizia e sostituzione del prefiltro con filtro al carbonio HEPA integrato

### Avviso

Non utilizzare il dispositivo senza prefiltro inserito con filtro al carbonio HEPA integrato!

### Avviso

Il filtro al carbonio HEPA non è lavabile, solo il prefiltro integrato può essere pulito. Non pulire il filtro 3-1 con acqua o con detersivi liquidi.

### Avviso

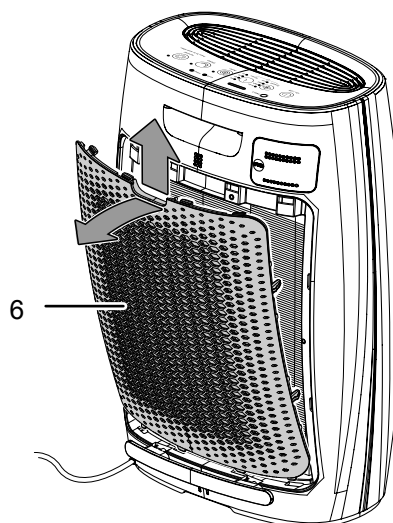
Il ciclo di vita del prefiltro con il filtro al carbonio HEPA integrato dipende dalle condizioni ambientali e dalla durata di impiego del dispositivo.

- Il prefiltro con il filtro al carbonio HEPA integrato (23) deve essere sostituito o pulito se si riscontra dello sporco. Questo si manifesta ad es. con una riduzione della potenza. Sostituire il prefiltro con filtro al carbonio HEPA integrato al più tardi dopo 6 mesi (vedi capitolo Errori e anomalie).
- Prima dell'accensione assicurarsi che il prefiltro con il filtro al carbonio HEPA integrato sia stato installato.
- Senza il prefiltro con filtro al carbonio HEPA integrato il dispositivo non può assolvere alla propria funzione di depuratore d'aria e l'interno del dispositivo si riempirà di sporcizia.

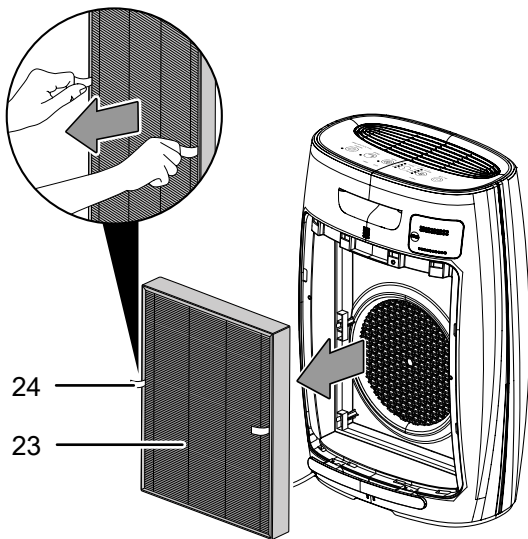
Il prefiltro con il filtro al carbonio HEPA integrato (23) deve essere pulito se il LED Filter (11) si accende.

In caso di necessità, eseguire un controllo visivo per verificare se il prefiltro con filtro al carbonio HEPA integrato è sporco.

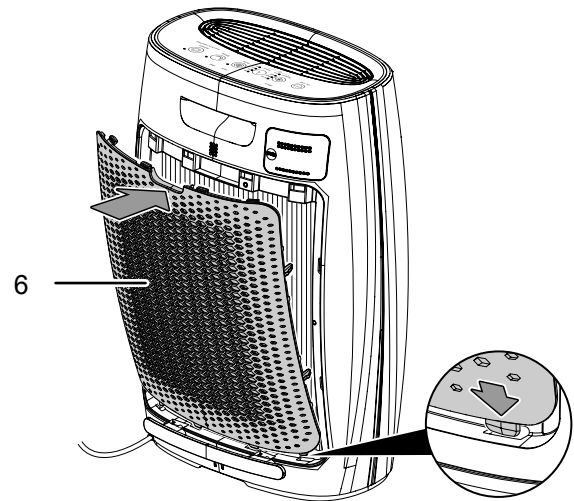
1. Rimuovere l'entrata dell'aria (6) dal dispositivo.



2. Estrarre il prefiltro con filtro al carbonio HEPA integrato (23) dal dispositivo tirandolo dalle linguette (24).



6. Riposizionare l'entrata dell'aria (6) sul dispositivo.



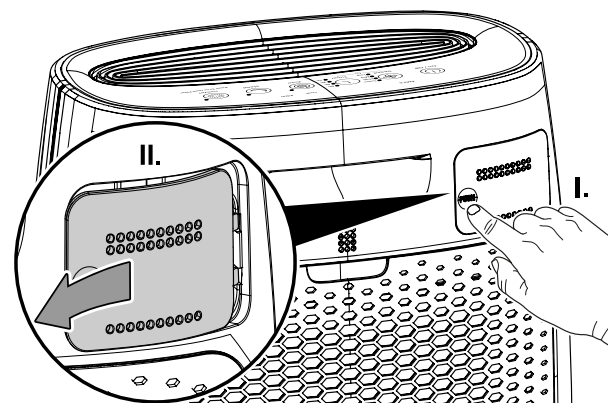
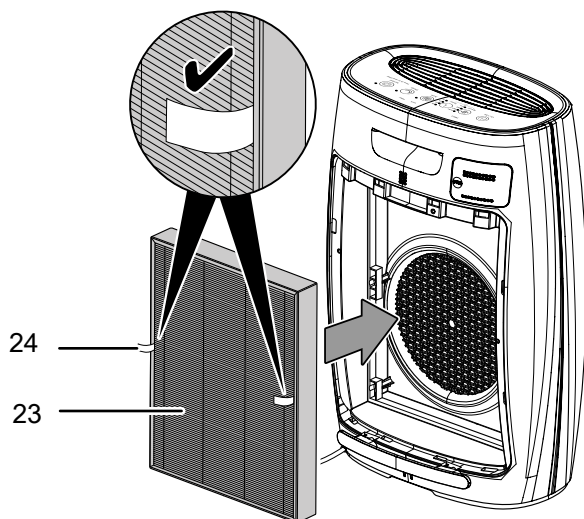
3. Pulire la parte esterna del prefiltro con filtro al carbonio HEPA integrato (23) con una spazzola morbida o un panno morbido senza pelucchi. Se il prefiltro con filtro al carbonio HEPA integrato (23) è molto sporco, smaltire il filtro in conformità con le disposizioni di legge locali.
4. Se è necessario utilizzare un nuovo prefiltro con filtro al carbonio HEPA integrato (23), estrarlo dalla custodia di plastica.
5. Inserire nuovamente il prefiltro con filtro al carbonio HEPA integrato (23) nel dispositivo. Qui fare attenzione che le linguette (24) del filtro rimangano all'esterno.

7. Premere per due secondi il tasto *ION* (13) per resettare il *LED Filter* (11).

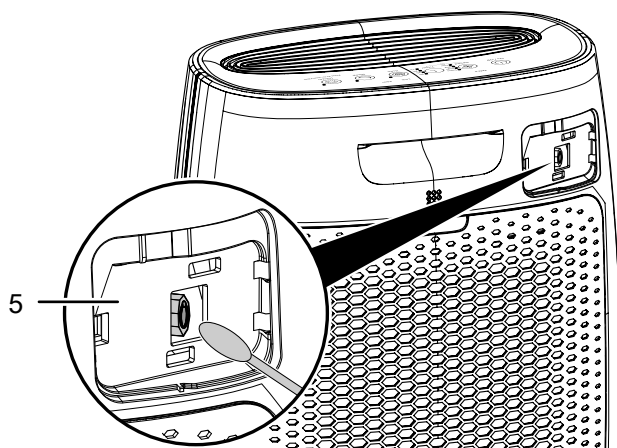
### Pulizia del sensore per la qualità dell'aria

Il sensore per la qualità dell'aria (5) deve essere pulito quando è sporco o il LED *Qualità dell'aria* (9) resta acceso per lungo tempo con luce rossa (cfr. anche capitoli Utilizzo e Errori e anomalie).

1. Pulire la copertura del sensore con un panno morbido e senza pelucchi.
2. Aprire la copertura del sensore, ribaltando la copertura.



3. Pulire con cautela la lente del sensore (5) con un cotton fioc leggermente bagnato con acqua. Non utilizzare troppa acqua, altrimenti il sensore potrebbe venir danneggiato.



4. Asciugare la lente attentamente con un cotton fioc asciutto.  
5. Richiudere la copertura del sensore.

#### Attività successive alla manutenzione

Se si desidera continuare ad utilizzare il dispositivo:

- Collegare nuovamente il dispositivo, inserendo la spina elettrica nella presa di corrente.

Se non si utilizza il dispositivo per un periodo prolungato:

- Riporre il dispositivo in conformità con il capitolo Stoccaggio.

## Allegato tecnico

### Dati tecnici

Parametri	Valore
<b>Modello</b>	<b>AirgoClean® 150 E</b>
Portata d'aria con filtro al carbonio HEPA	
Livello di ventilazione 1 = Low	149 m <sup>3</sup> /h
Livello di ventilazione 2 = Mid	278 m <sup>3</sup> /h
Livello di ventilazione 3 = High	341 m <sup>3</sup> /h
Livello di ventilazione 4 = Turbo	355 m <sup>3</sup> /h
Temperatura ambientale	da -10 °C a 45 °C
Intervallo di lavoro	Da 0 % a 90 % di u.r.
Alimentazione elettrica (adattatore)	220-240V V~ 50-60 Hz
Potenza assorbita	32 W
Livello sonoro	52 dB(A)
Potenza nominale	0,1 A
Misure (larghezza x lunghezza x altezza)	387 x 247 x 571 mm
Distanza minima dalle pareti e dagli oggetti	
	A: sopra 30 cm
	B: dietro 30 cm
	C: di lato 30 cm
	D: davanti 30 cm
Peso	7 kg

## Smaltimento



Il simbolo del cestino barrato su un vecchio dispositivo elettrico o elettronico significa che questo dispositivo non deve essere smaltito nei rifiuti domestici al termine della sua durata. Nelle vicinanze di ognuno sono a disposizione i punti di raccolta per i vecchi dispositivi elettrici ed elettronici. Gli indirizzi possono essere reperiti dalla propria amministrazione comunale o municipale. Tramite il nostro sito web <https://de.trotec.com/shop/> è possibile informarsi sulle possibilità di restituzione da noi messe a disposizione.

Grazie alla raccolta differenziata dei vecchi dispositivi elettrici ed elettronici si intende rendere possibile il riutilizzo, l'utilizzazione del materiale o altre forme di utilizzazione dei vecchi dispositivi, oltre a prevenire l'impatto negativo sull'ambiente e sulla salute umana, attraverso lo smaltimento delle sostanze pericolose eventualmente contenute nei dispositivi.

Trotec GmbH

Grebener Str. 7  
D-52525 Heinsberg

☎ +49 2452 962-400

☎ +49 2452 962-200

✉ [info@trotec.com](mailto:info@trotec.com)

[www.trotec.com](http://www.trotec.com)