

# AIRGOCLEAN® 140 E / AIRGOCLEAN® 145 E

IT

ISTRUZIONI PER L'USO  
DEPURATORE D'ARIA



**Sommario**

Indicazioni relative alle istruzioni per l'uso ..... 2

Sicurezza ..... 2

Informazioni relative al dispositivo ..... 4

Trasporto e stoccaggio..... 5

Montaggio e messa in funzione ..... 5

Utilizzo ..... 8

Accessori disponibili da ordinare successivamente..... 10

Errori e disturbi..... 11

Manutenzione ..... 12

Allegato tecnico..... 15

Smaltimento..... 16

**Indicazioni relative alle istruzioni per l'uso**

**Simboli**



**Avvertimento relativo a tensione elettrica**

Questo simbolo indica che sussistono pericoli di vita e per la salute delle persone, a causa della tensione elettrica.



**Avvertimento**

Questa parola chiave definisce un pericolo con un livello di rischio medio, che se non viene evitato potrebbe avere come conseguenza la morte o una lesione grave.



**Attenzione**

Questa parola chiave definisce un pericolo con un livello di rischio basso, che se non viene evitato potrebbe avere come conseguenza una lesione minima o leggera.

**Avviso**

Questa parola chiave indica la presenza di informazioni importanti (per es. relative a danni a cose), ma non indica pericoli.



**Informazioni**

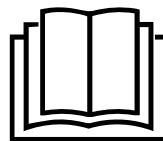
Gli avvertimenti con questo simbolo aiutano a eseguire in modo veloce e sicuro le proprie attività.



**Osservare le istruzioni**

Gli avvertimenti con questo simbolo indicano che devono essere osservate le istruzioni per l'uso.

La versione aggiornata delle istruzioni per l'uso e la dichiarazione di conformità UE possono essere scaricate dal seguente link:



AirgoClean® 140 E  
AirgoClean® 145 E



<https://hub.trotec.com/?id=45465>

**Sicurezza**

**Leggere le presenti istruzioni con attenzione prima della messa in funzione/dell'utilizzo del dispositivo e conservare le istruzioni sempre nelle immediate vicinanze del luogo di installazione o presso il dispositivo stesso.**



**Avvertimento**

**Leggere tutte le indicazioni di sicurezza e le istruzioni.**

L'inosservanza delle indicazioni di sicurezza e delle istruzioni può causare scosse elettriche, incendi e/o lesioni gravi.

**Conservare tutte le indicazioni di sicurezza e le istruzioni per il futuro.**

Questo dispositivo può essere utilizzato da bambini a partire da 8 anni e da persone con capacità fisiche, sensoriali o mentali ridotte o con mancanza di esperienza o conoscenza, se sono supervisionati o se sono stati formati sull'utilizzo sicuro del dispositivo e se capiscono i pericoli che ne possono risultare. I bambini non devono giocare con il dispositivo. La pulizia e la manutenzione da parte dell'utente non devono essere eseguite da bambini senza supervisione.

- Non utilizzare il dispositivo in ambienti o aree a rischio di esplosione e non posizionarlo in tali locali.
- Non utilizzare il dispositivo in atmosfere aggressive.
- Non utilizzare il dispositivo nelle vicinanze di fiamme libere o apparecchi a gas.
- Posizionare il dispositivo in posizione verticale e in modo stabile su un fondo che ne sopporti il peso.
- Far asciugare il dispositivo dopo la pulizia con acqua. Non metterlo in funzione se è bagnato.
- Non mettere in funzione o comandare il dispositivo se si hanno mani umide o bagnate.
- Non esporre il dispositivo al getto diretto di acqua.
- Non esporre il dispositivo a liquidi poiché non presenta una protezione agli spruzzi d'acqua.
- Non infilare mai oggetti o elementi nel dispositivo.

- Non coprire il dispositivo durante il suo funzionamento.
- Non sedersi sul dispositivo.
- Il dispositivo non è un giocattolo. Tenere lontani bambini e animali. Utilizzare il dispositivo solo sotto sorveglianza.
- Controllare il dispositivo prima di ogni utilizzo, e verificare che gli accessori e gli allacci non siano danneggiati. Non utilizzare dispositivi o parti di dispositivi danneggiati.
- Assicurarsi che tutti i cavi elettrici che si trovano all'esterno del dispositivo siano protetti da possibili danneggiamenti (per es. causati da animali). Non utilizzare mai il dispositivo se sono presenti danni ai cavi elettrici o all'alimentazione elettrica!
- L'alimentazione elettrica deve essere conforme alle indicazioni riportate nell'Allegato Tecnico.
- Inserire la spina elettrica in una presa di corrente assicurata correttamente.
- Scegliere le prolunghe del cavo elettrico rispettando le indicazioni dei dati tecnici. Srotolare completamente il cavo della prolunga. Evitare il sovraccarico elettrico.
- Scollegare il cavo elettrico dalla presa di corrente prima di iniziare i lavori di manutenzione e di riparazione sul dispositivo, estraendo la spina elettrica dalla presa.
- Spegnere il dispositivo e rimuovere il cavo elettrico dalla presa di corrente, quando il dispositivo non viene utilizzato.
- Non utilizzare mai il dispositivo se vengono constatati danni alle spine elettriche o ai cavi elettrici.  
Se il cavo elettrico di questo dispositivo viene danneggiata, è necessario farlo sostituire dal produttore o dal suo servizio clienti o da una persona qualificata in egual modo, per prevenire possibili pericoli.  
I cavi elettrici difettosi rappresentano un serio pericolo per la salute!
- Durante l'installazione osservare le distanze minime del dispositivo dalle pareti e dagli oggetti e le condizioni di stoccaggio e di funzionamento, in conformità dell'Allegato Tecnico.
- Assicurarsi che l'entrata e l'uscita dell'aria siano libere.
- Assicurarsi che nelle immediate vicinanze dell'entrata e dell'uscita dell'aria non vi siano mai oggetti liberi e sedimenti di sporco.
- Non rimuovere alcuna indicazione sulla sicurezza, adesivo o etichetta dal dispositivo. Mantenere le indicazioni sulla sicurezza, gli adesivi o le etichette in buone condizioni, affinché si possano leggere bene.
- Non esporre il dispositivo a calore eccessivo o all'irraggiamento diretto del sole.
- Assicurarsi che sul lato di aspirazione non ci sia mai della sporcizia e che non ci siano oggetti sciolti.
- Smaltire correttamente i filtri sostituiti, in particolare dopo il filtraggio di sostanze nocive per la salute.

- Non utilizzare mai il dispositivo come portaoggetti o come pedana.
- Non inserire le batterie ricaricabili nel comando a distanza.
- Non selezionare modalità automatica quando il dispositivo viene utilizzato per il filtraggio dei virus.

### Uso conforme alla destinazione

Utilizzare il dispositivo per la depurazione dell'aria e per l'eliminazione dei cattivi odori (ionizzazione) soltanto in ambienti interni, nel rispetto dei dati tecnici e delle indicazioni di sicurezza.

### Uso improprio prevedibile

- Non installare il dispositivo su una pavimentazione bagnata o allagata.
- Non posare alcun oggetto, come ad es. abiti, sul dispositivo.
- Non utilizzare il dispositivo all'aperto.
- Non utilizzare il dispositivo in bagni e ambienti con un elevato tasso di umidità.
- Non utilizzare il dispositivo in ambienti con una elevata produzione di polveri, ad es. in capannoni di produzione, officine o in cantieri.
- Il sistema di filtraggio integrato non è inoltre adatto per la depurazione dell'aria da polveri potenzialmente pericolose per la salute (ad es. sostanze nocive).
- Un utilizzo diverso da quello conforme alla destinazione, rappresenta un uso improprio prevedibile.
- È vietato apporre modifiche e fare installazioni o trasformazioni del dispositivo.

### Qualifica del personale

Il personale addetto all'utilizzo di questo dispositivo deve:

- essere consapevole dei pericoli derivanti dai lavori eseguiti con depuratori d'aria elettrici;
- aver letto e capito le istruzioni per l'uso, in particolare il capitolo sulla sicurezza.

### Pericoli residui



#### Avvertimento relativo a tensione elettrica

I lavori sulle parti elettriche devono essere eseguiti esclusivamente da imprese specializzate autorizzate!



#### Avvertimento relativo a tensione elettrica

Prima di qualsiasi lavoro sul dispositivo, rimuovere la spina elettrica dalla presa di corrente!

Non toccare la spina elettrica con mani umide o bagnate!

Scollegare il cavo elettrico dalla presa di corrente, estraendo la spina elettrica dalla presa.

**Avvertimento**

Da questo dispositivo posso scaturire pericoli, se viene utilizzato in modo non corretto o non conforme alla sua destinazione da persone senza formazione! Tenere conto delle qualifiche del personale!

**Avvertimento**

Questo dispositivo non è un giocattolo e non deve essere maneggiato da bambini.

**Avvertimento**

Pericolo di soffocamento!  
Non lasciare incustodito il materiale di imballaggio.  
Potrebbe diventare un gioco pericoloso per bambini.

**Avviso**

Non utilizzare mai il dispositivo senza il filtro dell'aria inserito all'entrata dell'aria.  
Senza il filtro dell'aria, l'interno del dispositivo si sporca molto, cosa che può ridurne la potenza e danneggiare il dispositivo.

**Avviso**

Per pulire il dispositivo non utilizzare detergenti corrosivi, abrasivi o solventi.

**Comportamento in caso di emergenza**

1. Spegnerne il dispositivo.
2. In caso di emergenza, staccare il dispositivo dall'alimentazione elettrica: Scollegare il cavo elettrico dalla presa di corrente, estraendo la spina elettrica dalla presa.
3. Non allacciare nuovamente all'alimentazione elettrica un dispositivo difettoso.

**Informazioni relative al dispositivo****Descrizione del dispositivo**

Il dispositivo serve per filtrare l'aria e ha l'obiettivo di ridurre gli odori e i livelli di sporcizia medio-bassi per migliorare la qualità dell'aria. È dotato di un potente ventilatore che aspira l'aria. L'aria passa attraverso il filtro e viene depurata. Successivamente, il ventilatore restituisce l'aria pulita nella stanza.

Il filtro è un filtro 3-1, composto da filtro HEPA, filtro al carbonio e prefiltro.

Il dispositivo tramite il filtro HEPA depura l'aria da batteri, virus, pollini, acari da polvere, spore di muffa e altri allergeni. Il prefiltro integrato (in fibra sintetica) filtra le particelle più grandi di polvere prima che l'aria fluisca filtro HEPA. Il filtro al carbonio integrato con carbone attivo rimuove anche gli odori dall'aria.

Il filtro al carbonio HEPA esercita un'azione efficace contro la polvere di casa, gli allergeni di animali domestici, il fumo di sigaretta, lo smog e le particelle che possono trasportare odori e virus.

Il dispositivo dispone di un sensore per la qualità dell'aria, per visualizzare la qualità dell'aria e per regolare automaticamente la depurazione dell'aria.

Il dispositivo dispone di una modalità automatica, una modalità notturna e di una modalità turbo.

Il dispositivo dispone inoltre di una funzione di ionizzazione. Tramite gli ioni liberati, vengono rimossi i pollini, la polvere, i virus e i batteri presenti nell'aria ambientale. La qualità dell'aria degli ambienti può essere migliorata ulteriormente con questo metodo di depurazione dell'aria.

Il dispositivo dispone di una funzione UV. In collegamento con la superficie fotocatalitica del filtro, tramite il LED UV viene ridotta la formazione di germi, virus e odori.

Il ventilatore a tre livelli e la sostituzione del filtro pratica e veloce consentono un semplice utilizzo.

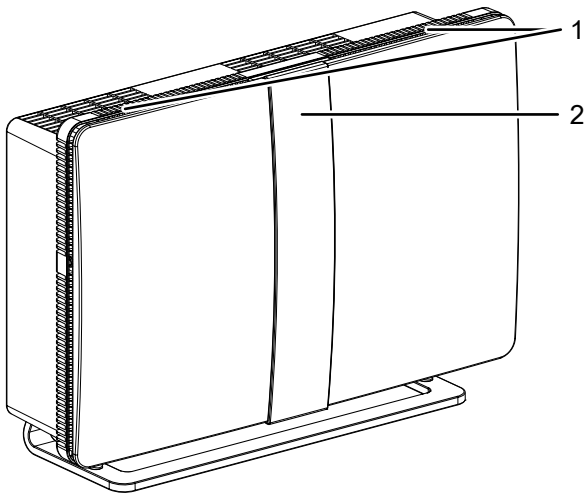
Il dispositivo, grazie alle sue dimensioni compatte, può essere comodamente trasportato e, considerato il suo funzionamento silenzioso, può essere impiegato in ambienti interni.

Il dispositivo può essere comandato tramite il quadro di controllo sul dispositivo o tramite il comando a distanza a infrarossi.

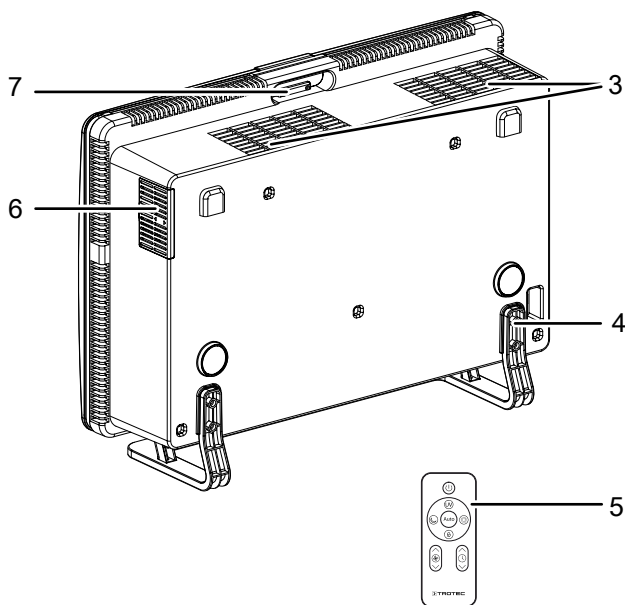
Entrambi i dispositivi sono uguali nella costruzione. Si distinguono soltanto per il loro colore: Il dispositivo AirgoClean 140 E è bianco e il dispositivo AirgoClean 145 E è nero.

## Rappresentazione del dispositivo

### Vista frontale



### Vista posteriore



N.	Definizione
1	Entrata d'aria con filtro al carbonio HEPA incluso prefiltro
2	Display a segmenti
3	Uscita dell'aria
4	Piedino di appoggio
5	Telecomando
6	Sensore per la qualità dell'aria
7	Maniglia di trasporto

## Trasporto e stoccaggio

### Avviso

Se il dispositivo viene immagazzinato o trasportato in modo non conforme, il dispositivo può essere danneggiato.

Fare attenzione alle informazioni relative al trasporto e allo stoccaggio del dispositivo.

### Trasporto

Il dispositivo è dotato di una maniglia per facilitarne il trasporto.

Osservare le seguenti indicazioni **prima** di ogni trasporto:

- Spegnere il dispositivo.
- Scollegare il cavo elettrico dalla presa di corrente, estraendo la spina elettrica dalla presa.
- Non utilizzare il cavo elettrico come cavo di traino.

Osservare le seguenti indicazioni **dopo** ogni trasporto:

- Dopo ogni trasporto, riposizionare il dispositivo in posizione eretta.

### Stoccaggio

In caso di non utilizzo del dispositivo, osservare le seguenti condizioni di stoccaggio:

- Asciutto e protetto contro gelo e calore
- in posizione diritta in un posto protetto dalla polvere e dall'irraggiamento diretto del sole
- eventualmente con un involucro che lo protegga dalla polvere che può penetrarvi
- Rimuovere le batterie dal comando a distanza

## Montaggio e messa in funzione

### Dotazione

- 1 x dispositivo
- 1 x filtro al carbonio HEPA dotato di prefiltro in fibra sintetica
- 1 x piedino d'appoggio (grande)
- 2 x piedino d'appoggio (piccolo)
- 6 x viti per montaggio sul piedino
- 6 x viti per il montaggio a parete
- 1 x supporto per parete
- 6 x tassello per il montaggio a parete
- 1 x telecomando
- 1 x istruzioni

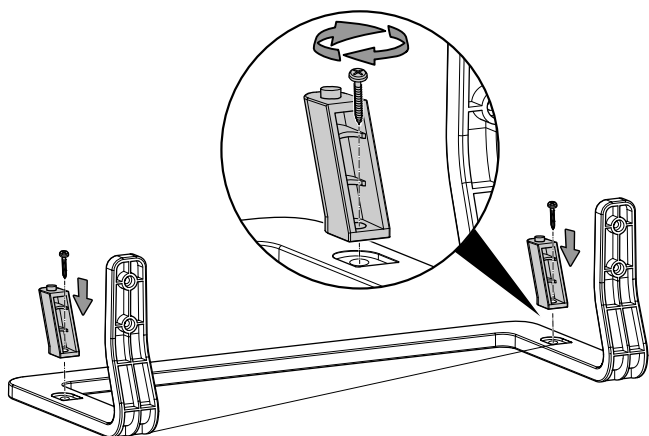
### Disimballaggio del dispositivo

1. Aprire il cartone ed estrarre il dispositivo.
2. Rimuovere completamente l'imballaggio del dispositivo.
3. Srotolare completamente il cavo elettrico. Fare attenzione che il cavo elettrico non sia danneggiato e non danneggiarlo durante lo srotolamento.

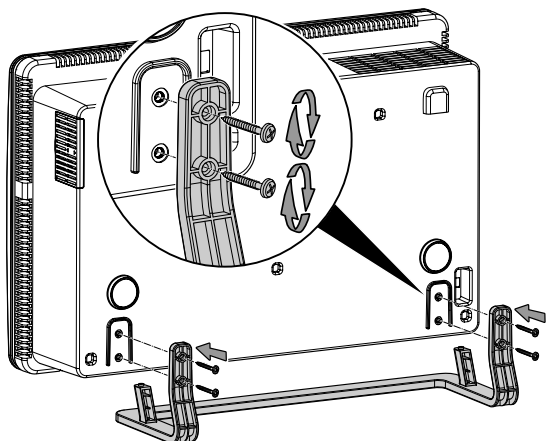
### Montaggio

#### Montaggio piedino d'appoggio

1. Avvitare saldamente i due piccoli piedini d'appoggio con le viti sul piedino d'appoggio grande.



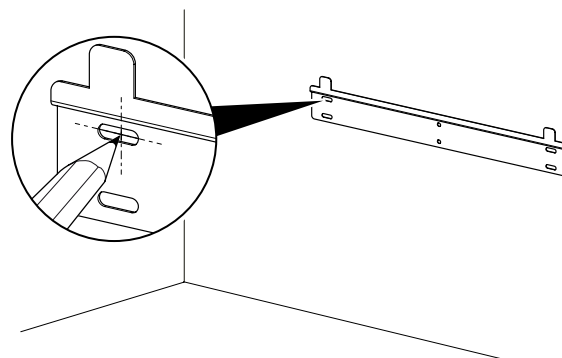
2. Avvitare il piedino d'appoggio grande agli appositi punti predisposti sul retro del dispositivo.



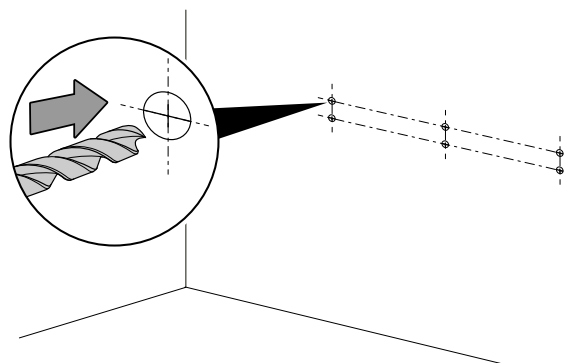
3. Controllare che il dispositivo sia posizionato stabilmente.

#### Montaggio a parete

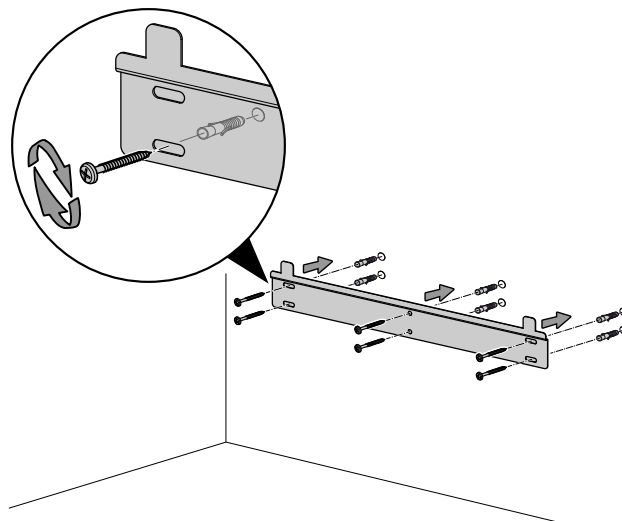
1. Marcare le posizioni per i fori nella parete. Rispettare le distanze minime riportate sui Dati Tecnici.



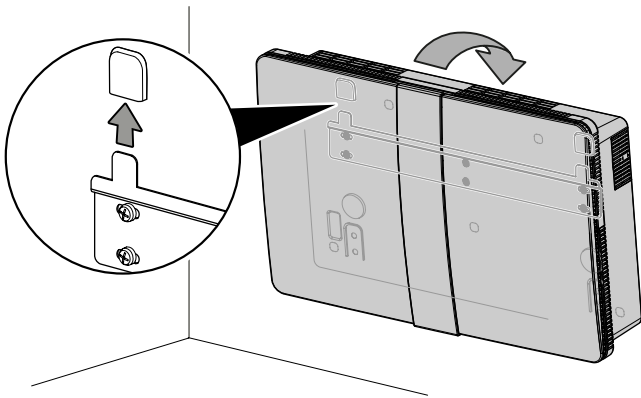
2. Eseguire i fori nella parete.



3. A seconda della consistenza della parete, inserire gli adeguati tasselli nei fori praticati. Posizionare il supporto sulla parete come mostrato e avviate il supporto con le 6 viti per fissarlo.



4. Appendere il dispositivo nel supporto inserendolo dall'alto.



5. Controllare che il dispositivo sia ben posizionato.

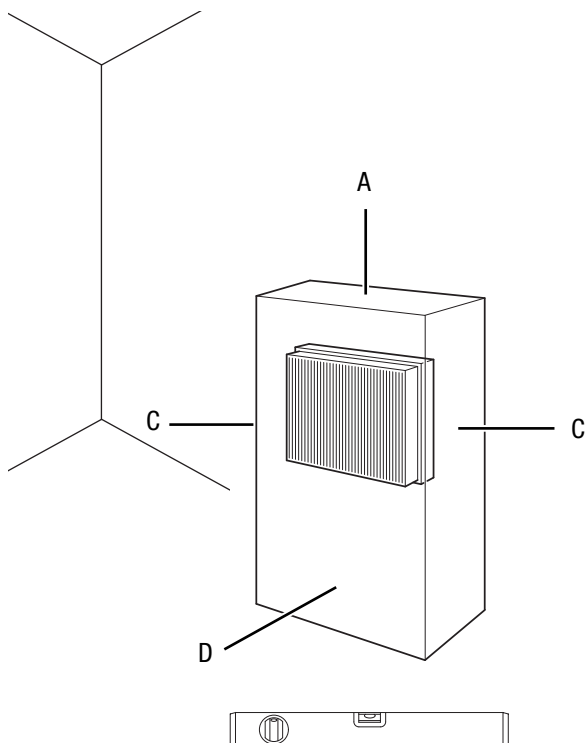
### Messa in funzione

Il filtro al carbonio HEPA è preinstallato.

#### Avviso

Rimuovere la custodia in plastica del filtro al carbonio HEPA. Per la sostituzione del filtro al carbonio HEPA, procedere come descritto in Sostituzione dei filtri al carbonio HEPA.

Durante l'installazione osservare le distanze minime del dispositivo dalle pareti e dagli oggetti, in conformità con il capitolo Allegato tecnico.



- Posizionare il dispositivo in posizione verticale e in modo stabile su un fondo che ne sopporti il peso.
- Evitare di posare il cavo elettrico o gli altri cavi elettrici in punti in cui si potrebbe inciampare, in particolare quando il dispositivo viene posizionato al centro del locale. Utilizzare ponti passacavi.
- Assicurarsi che le prolunghe dei cavi siano completamente srotolate.
- Posizionare il dispositivo nelle vicinanze della fonte di inquinamento dell'aria.
- Nell'installare il dispositivo, mantenere una distanza sufficiente dalle fonti di calore.
- Fare attenzione che non vi siano tende o altri oggetti che possano ostacolare il flusso dell'aria.
- Assicurarsi che l'entrata e l'uscita dell'aria siano libere.

### Collegamento del cavo elettrico

- Inserire la spina elettrica in una presa di corrente assicurata correttamente.

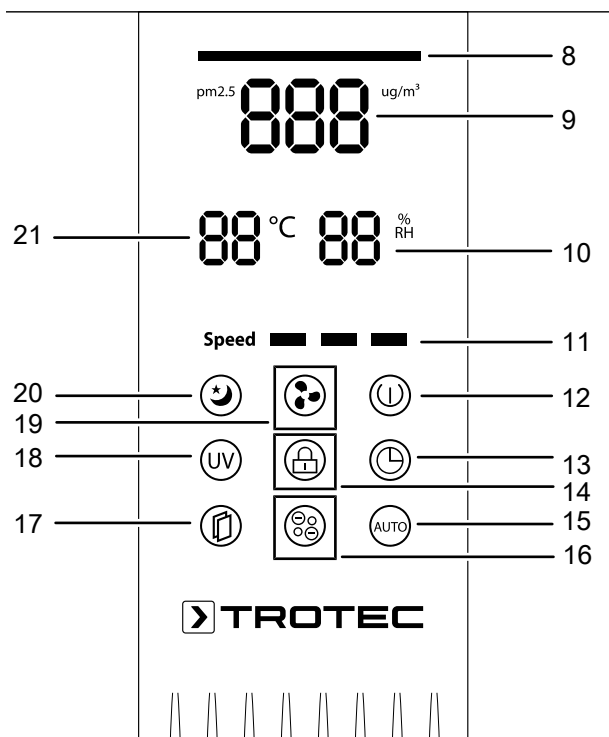
- Prima di rimettere in funzione il dispositivo, controllare le condizioni del cavo elettrico. In caso di dubbi in merito al corretto funzionamento, chiamare il servizio di assistenza.

**Utilizzo**

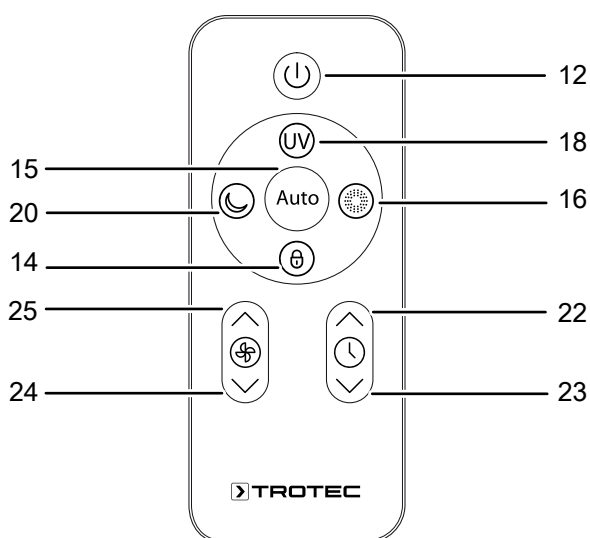
**Avviso**

Non aprire porte o finestre.

**Quadro di controllo**



**Telecomando**



N.	Definizione	Descrizione
8	Indicazione a colori <i>PM2.5</i>	Barra si accende in alternanza di colori = modalità automatica Si accende colorata, in base alla qualità dell'aria misurata: <ul style="list-style-type: none"> <li>• verde = buona</li> <li>• giallo = media</li> <li>• rosso = scarsa</li> </ul>
9	Indicatore <i>PM2.5/Timer</i>	Indicazione dell'inquinamento da polveri fini in µg/m3 o del numero di ore del timer impostato (1 h – 24 h)
10	Indicatore <i>% rH</i>	Indicatore dell'umidità relativa dell'aria
11	LED <i>Speed</i>	Si accendono in base al livello di ventilazione impostato e la qualità dell'aria: <ul style="list-style-type: none"> <li>• 1 barra = basso</li> <li>• 2 barre = medio</li> <li>• 3 barre = alto (turbo)</li> </ul>
12	Tasto <i>On/Off</i>	Accensione e spegnimento del dispositivo
13	Tasto <i>Timer</i>	Accensione funzione timer: 1 h – 24 h
14	Tasto <i>Locked</i>	Accensione e spegnimento della funzione di blocco
15	Tasto <i>Auto</i>	Accensione o spegnimento della modalità automatica
16	Tasto <i>Ionizer</i>	Accensione o spegnimento della modalità di funzionamento ionizzazione
17	Tasto <i>Filter</i>	Premere il tasto Filter per eseguire il reset del filtro
18	Tasto <i>UV</i>	Accensione e spegnimento della funzione UV
19	Tasto <i>Speed</i>	Impostazione della velocità del ventilatore
20	Tasto <i>Sleep</i>	Accensione o spegnimento della Modalità notturna
21	Indicatore <i>Temperatura</i>	Indicatore della temperatura attuale in °C
22	Tasto <i>Timer</i> ^	Aumento del numero di ore del timer
23	Tasto <i>Timer</i> v	Diminuzione del numero di ore del timer
24	Tasto <i>Speed</i> v	Diminuzione della velocità del ventilatore
25	Tasto <i>Speed</i> ^	Aumento della velocità del ventilatore



## Accensione del dispositivo

Dopo aver posizionato il dispositivo come descritto nel capitolo Montaggio e messa in funzione, in modo che sia pronto all'uso, si può accenderlo.

1. Premere il tasto *On/Off* (12) per accendere il dispositivo.
  - ⇒ Il dispositivo produce un segnale acustico.
  - ⇒ Il dispositivo misura nell'arco di 3 minuti la qualità dell'aria. L'indicatore a colori *PM2.5* (8) mostra in modo colorato la qualità attuale dell'aria.
  - ⇒ Il tasto *Auto* (15) si accende.
  - ⇒ I LED *Speed* (11) si accendono a seconda della qualità dell'aria misurata e del livello di ventilazione.

## Impostazione della modalità di funzionamento

Il dispositivo dispone delle seguenti modalità di funzionamento:

- Modalità automatica
- Modalità notturna
- Ventilazione

### Modalità automatica

In modalità automatica il dispositivo riconosce automaticamente la qualità dell'aria.

Procedere come segue per impostare la modalità automatica:

- ✓ Il dispositivo è acceso.
1. Premere il tasto *Auto* (15).
    - ⇒ Il tasto *Auto* (15) si accende.
    - ⇒ Il dispositivo funziona nella Modalità automatica.
    - ⇒ Il dispositivo misura nell'arco di 3 minuti la qualità dell'aria. L'indicatore a colori *PM2.5* (8) mostra in modo colorato la qualità attuale dell'aria.

Se il dispositivo è in funzione in modalità automatica e diventa buio, la funzione di riconoscimento della luce passa il dispositivo alla modalità notturna.

Se la luminosità ambientale aumenta, il dispositivo passa di nuovo alla modalità automatica.

L'indicatore *PM2.5/Timer* (9) mostra l'inquinamento da polveri fini misurato (valore *PM2.5*).

I LED *Speed* (11) si accendono a seconda del livello di ventilazione impostato automatico.

A seconda dell'inquinamento da polveri fini misurato, la qualità dell'aria viene mostrata nell'indicazione a colori *PM2.5* (8) e nell'indicatore *PM2.5/Timer* (9) in seguente modo:

Indicatore a colori Qualità dell'aria	Indicatore valore polvere fine (valore <i>PM2.5</i> )
Si accende in verde (qualità dell'aria ottima)	0-50
Si accende in giallo (qualità dell'aria media)	51-100
Si accende in rosso (qualità dell'aria scarsa)	>100

Procedere come segue per spegnere la modalità automatica:

1. Premere il tasto *Auto* (15).
  - ⇒ La luce del tasto *Auto* (15) si spegne.
  - ⇒ Il dispositivo passa alla modalità di funzionamento Ventilazione.



## Informazioni

### Modalità automatica e filtraggio antivirus

non utilizzare in modalità automatica quando il dispositivo viene utilizzato per il filtraggio dei virus! I sensori integrati reagiscono solo all'inquinamento dell'aria causato da polveri sottili, pollini o eventualmente VOC (composti chimici organici). La concentrazione dei virus nell'ambiente non può essere determinata dal dispositivo. È possibile che la modalità automatica mostri una qualità dell'aria buona anche quando la concentrazione dei virus nella stanza è molto elevata.

Per questo consigliamo di scegliere sempre un livello di potenza fisso adeguato alle dimensioni dell'ambiente ovvero al tasso di ricircolo di volta in volta necessario, se si impiega il dispositivo per il filtraggio dei virus.

### Modalità notturna

In Modalità notturna il quadro di controllo è smorzato e il dispositivo genera una leggera corrente d'aria che rispetta la vostra necessità di sonno.

Procedere come segue, per attivare la modalità notturna:

- ✓ Il dispositivo è acceso.
1. Premere il tasto *Sleep* (20).
    - ⇒ Il tasto *Sleep* (20) si accende.
  2. Premere nuovamente il tasto *Sleep* (20) per disattivare nuovamente la modalità notturna.
    - ⇒ La luce del tasto *Sleep* (20) si spegne. Il dispositivo funziona nel livello di ventilazione 1 e la modalità automatica è disattivata.

### Ventilazione

Nella modalità di funzionamento *Ventilazione* è possibile selezionare tutti i livelli di velocità manualmente.

Procedere come segue per impostare il livello di ventilazione:

- ✓ Il dispositivo è acceso.
1. Impostare la velocità desiderata premendo diverse volte il tasto *Speed* (19), finché non viene raggiunto il livello di ventilazione desiderato.
    - ⇒ Il tasto *Speed* (19) si accende. I LED *Speed* (11) si accendono a seconda del livello di ventilazione impostato.

### Accensione e spegnimento della funzione di blocco

Con la funzione di blocco si può impedire l'uso dei tasti del quadro di controllo.

Procedere come segue per bloccare il quadro di controllo:

- ✓ Il dispositivo è acceso.
- 1. Premere il tasto *Locked* (14) per 3 secondi.
  - ⇒ Il tasto *Locked* (14) si accende.
  - ⇒ La funzione di blocco è attivata.
  - ⇒ I tasti sul quadro di controllo non possono essere utilizzati.
- 2. Premere nuovamente il tasto *Locked* (14) per 3 secondi, per disattivare nuovamente la funzione.

### Ionizzazione

Tramite la funzione di ionizzazione vengono rimossi i pollini, la polvere, i virus e i batteri dall'aria ambientale attraverso il filtro al carbonio HEPA con prefiltro integrato.

Se la funzione di ionizzazione è accesa, la modalità di funzionamento automatico viene aggiunta automaticamente.

Procedere come segue per attivare la funzione di ionizzazione:

- ✓ Il dispositivo è acceso.
- 1. Premere il tasto *Ionizer* (16) per attivare la funzione di ionizzazione.
  - ⇒ Il tasto *Ionizer* (16) si accende.
  - ⇒ Il dispositivo si avvia automaticamente nella modalità di funzionamento automatico. Il tasto *Auto* (15) si accende.
  - ⇒ Il dispositivo filtra l'aria.
- 2. Impostare la velocità del ventilatore desiderata premendo il tasto *Speed* (19).
  - ⇒ La modalità di funzionamento automatico viene disattivata automaticamente e il tasto *Auto* (15) si spegne.
  - ⇒ Il tasto *Speed* (19) si accende. I LED *Speed* (11) si accendono a seconda del livello di ventilazione impostato.
- 3. Premere di nuovo il tasto *Ionizer* (16) per disattivare nuovamente la funzione di ionizzazione.
  - ⇒ Il tasto *Ionizer* (16) si spegne.

### Funzione UV

In collegamento con la superficie fotocatalitica del filtro, tramite il LED UV viene ridotta la formazione di germi, virus e odori.

Procedere come segue, per accendere la funzione UV:

- ✓ Il dispositivo è acceso.
- 1. Premere il tasto *UV* (18), per accendere la funzione UV.
  - ⇒ Il tasto *UV* (18) si accende.
- 2. Premere di nuovo il tasto *UV* (18) per disattivare nuovamente la funzione UV.
  - ⇒ Il tasto *UV* (18) si spegne.

### Impostazione del timer

La funzione può essere impostata in tutte le modalità di funzionamento.

Il numero di ore può essere impostato su 1 h - 24 h.

### Spegnimento automatico

- ✓ Il dispositivo è acceso.
- 1. Premere il tasto *Timer* (13) finché non viene impostata la quantità di ore desiderata.
  - ⇒ Il tasto *Timer* (13) si accende.
  - ⇒ L'indicatore *PM2.5/Timer* (9) mostra il numero di ore del timer impostate. Nella modalità notturna non viene visualizzato il numero di ore impostate, mentre sul display a segmenti appare smorzato il tasto per la modalità notturna (20).
  - ⇒ La programmazione del timer è attivata.
  - ⇒ Il dispositivo si spegne in automatico una volta trascorse le ore impostate.

Indicazioni per lo spegnimento automatico:

- Premendo il tasto *On/Off* (12) lo spegnimento automatico viene disattivato.

### Messa fuori servizio



#### Avvertimento relativo a tensione elettrica

Non toccare la spina elettrica con mani umide o bagnate!

- Premere il tasto *On/Off* (12).
- Scollegare il cavo elettrico dalla presa di corrente, estraendo la spina elettrica dalla presa.
- Pulire il dispositivo secondo quanto riportato nel capitolo Manutenzione.
- Immagazzinare il dispositivo in conformità con il capitolo Trasporto e immagazzinaggio.

### Accessori disponibili da ordinare successivamente



#### Avvertimento

Utilizzare solo accessori e dispositivi aggiuntivi che sono indicati nelle istruzioni per l'uso. L'utilizzo di utensili o altri accessori diversi da quelli consigliati nelle istruzioni per l'uso può comportare un pericolo di lesioni.

Definizione	Codice prodotto
Filtro HEPA	7.160.000.526
Filtro al carbonio HEPA	7.160.000.527
Filtro HEPA (99,97 %)	7.160.000.528
Filtro al carbonio HEPA (99,97 %)	7.160.000.529

## Errori e disturbi

Il funzionamento perfetto del dispositivo è stato controllato più volte durante la sua produzione. Nel caso in cui dovessero, ciononostante, insorgere dei disturbi nel funzionamento, controllare il dispositivo secondo la seguente lista.

### Il dispositivo non si avvia:

- Controllare l'alimentazione elettrica.
- Controllare che il cavo elettrico e la spina elettrica non siano danneggiati.
- Controllare il fusibile di protezione principale.
- Attendere 10 minuti prima di riavviare il dispositivo. Se il dispositivo non dovesse avviarsi, far eseguire un controllo elettrico da un'impresa specializzata o da Trotec.

### Il dispositivo è rumoroso o vibra:

- Controllare se il dispositivo è stato posizionato in modo eretto e stabile.

### Il dispositivo si riscalda molto, è rumoroso o perde potenza:

- Controllare che le entrate dell'aria e il filtro dell'aria non siano sporchi. Rimuovere la sporcizia esterna.

### Il dispositivo funziona con potenza ridotta:

- Controllare che il filtro al carbonio HEPA (27) non sia sporco. Se necessario, sostituire il filtro al carbonio HEPA.
- Il filtro al carbonio HEPA (27) è sporco e deve essere pulito. Pulire il filtro al carbonio HEPA (vedi capitolo Utilizzo e capitolo Manutenzione).
- L'uscita dell'aria non è libera. Assicurarsi che l'uscita dell'aria non sia intasata. Rimuovere eventualmente gli oggetti sciolti dall'uscita dell'aria.
- La custodia di plastica del filtro al carbonio HEPA non è stata rimossa prima dell'inserimento. Estrarre il filtro al carbonio HEPA dalla relativa custodia in plastica.
- Il sensore per la qualità dell'aria è otturato o sporco. Le finestre e le porte devono essere chiuse, altrimenti polvere o altre impurità continueranno ad entrare all'interno dell'ambiente. Pulire il sensore per la qualità dell'aria secondo quanto indicato nel capitolo Manutenzione.

### Il dispositivo funziona senza dare risultati ovvero la qualità dell'aria non migliora:

- Controllare se le finestre e/o le porte della stanza sono aperte. Eventualmente, chiuderle.
- Filtro al carbonio HEPA non inserito. Inserire il filtro al carbonio HEPA.
- Controllare la distanza minima dalle pareti e dagli oggetti. Eventualmente, posizionare il dispositivo più al centro della stanza.

### Il dispositivo emana un odore sgradevole:

- Controllare che il filtro al carbonio HEPA (27) non sia sporco. Se necessario, sostituire il filtro al carbonio HEPA.
- Nell'aria può esserci del fumo, ad esempio fumo di tabacco intenso, odori e impurità. Ventilare l'ambiente.

### Il dispositivo ancora non funziona perfettamente dopo questi controlli:

Contattare il servizio di assistenza. Portare eventualmente il dispositivo presso un'azienda di impianti elettrici autorizzata o presso Trotec per farlo riparare.

## Manutenzione

## Intervalli di manutenzione

Intervallo di manutenzione	prima di ogni messa in funzione	in caso di necessità	almeno ogni 2 settimane	almeno ogni 4 settimane	almeno ogni 6 mesi	almeno una volta l'anno
Controllo di eventuale presenza di sporcizia o corpi estranei sulle uscite di aspirazione e di scarico, eventualmente pulire	X			X		
Pulizia dell'esterno		X				X
Controllo visivo di eventuale presenza di sporcizia all'interno del dispositivo		X				X
Controllo di eventuale presenza di sporcizia o corpi estranei sul filtro, eventuale pulizia o sostituzione	X		X			
Sostituzione del filtro al carbonio HEPA		X			X	
Controllo di eventuale presenza di danneggiamenti	X					
Controllo delle viti di fissaggio		X				X
Test di collaudo						X

## Protocollo di manutenzione

Tipo di dispositivo: .....

Numero dispositivo: .....

Intervallo di manutenzione	1	2	3	4	5	6	7	8	9	10	11	12	13	14	15	16
Controllo di eventuale presenza di sporcizia o corpi estranei sulle uscite di aspirazione e di scarico, eventuale pulizia																
Pulizia dell'esterno																
Controllo visivo di eventuale presenza di sporcizia all'interno del dispositivo																
Controllo di eventuale presenza di sporcizia o corpi estranei sul filtro, eventuale pulizia o sostituzione																
Sostituzione del filtro al carbonio HEPA																
Controllo che non vi siano danneggiamenti																
Controllo delle viti di fissaggio																
Test di collaudo																

1. Data: .....	2. Data: .....	3. Data: .....	4. Data: .....
Firma: .....	Firma: .....	Firma: .....	Firma: .....
5. Data: .....	6. Data: .....	7. Data: .....	8. Data: .....
Firma: .....	Firma: .....	Firma: .....	Firma: .....
9. Data: .....	10. Data: .....	11. Data: .....	12. Data: .....
Firma: .....	Firma: .....	Firma: .....	Firma: .....
13. Data: .....	14. Data: .....	15. Data: .....	16. Data: .....
Firma: .....	Firma: .....	Firma: .....	Firma: .....

## Attività da svolgere prima dell'inizio della manutenzione



### Avvertimento relativo a tensione elettrica

Non toccare la spina elettrica con mani umide o bagnate!

- Spegnerne il dispositivo.
- Scollegare il cavo elettrico dalla presa di corrente, estraendo la spina elettrica dalla presa.



### Avvertimento relativo a tensione elettrica

I lavori che richiedono l'apertura del dispositivo devono essere eseguiti esclusivamente da imprese specializzate autorizzate o da Trotec.

## Pulizia dell'involucro

Pulire l'involucro con un panno umido, morbido e senza pelucchi. Fare attenzione che non penetri umidità all'interno dell'alloggiamento. Fare attenzione che l'umidità non entri in contatto con gli elementi costruttivi elettrici. Per inumidire il panno, non utilizzare detergenti aggressivi, come ad es. spray detergenti, solventi, detergenti a base di alcool o abrasivi.

### Avviso

Pulire il sensore per l'entrata dell'aria quando è necessario.

Pulire l'entrata dell'aria dall'esterno con un panno umido, morbido e senza pelucchi.

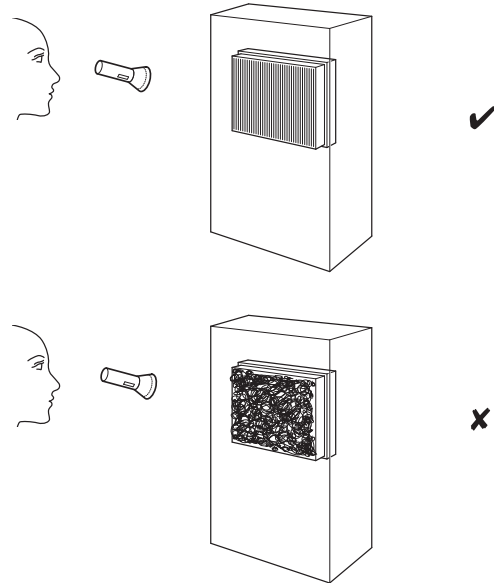
### Avviso

Pulire il sensore per la qualità dell'aria quando è necessario.

Pulirlo dall'esterno con un panno umido, morbido e senza pelucchi.

## Controllo visivo di eventuale presenza di sporcizia all'interno del dispositivo

1. Rimuovere i filtri dell'aria.
2. Con una torcia, fare luce nelle aperture del dispositivo.
3. Controllare che non ci sia dello sporco all'interno del dispositivo.
4. Se si rileva uno spesso strato di polvere, pulire l'interno del dispositivo con un aspirapolvere.
5. Reinscrivere i filtri dell'aria.



## Pulizia e sostituzione del filtro al carbonio HEPA

### Avviso

Non utilizzare il dispositivo senza filtri al carbonio HEPA inseriti!

### Avviso

Il filtro a carbonio HEPA non può essere lavato e in caso di necessità deve essere sostituito.

### Avviso

Il ciclo di vita del filtro al carbonio HEPA dipende dalle condizioni ambientali e dalla durata di impiego del dispositivo.

- Il filtro a carbonio HEPA deve essere pulito o sostituito in caso di molta sporcizia. Questo si manifesta ad es. con una potenza ridotta (cfr. capitolo Errori e anomalie).
- Prima dell'accensione assicurarsi che il filtro a carbonio HEPA sia stato installato.
- Senza il filtro al carbonio HEPA il dispositivo non può assolvere alla propria funzione di depuratore d'aria e l'interno del dispositivo si riempirà di sporcizia.

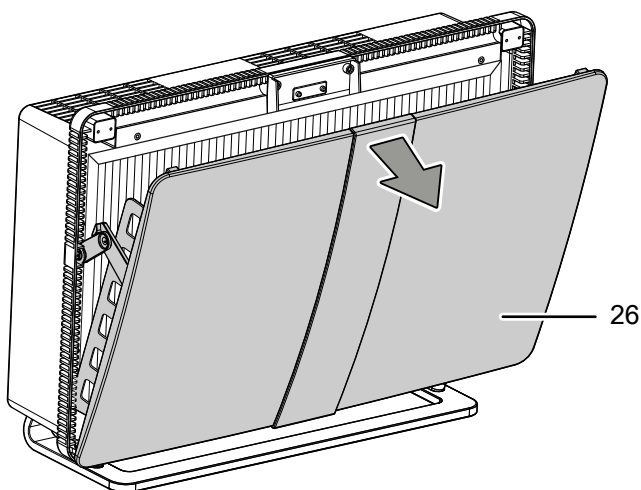
Il filtro al carbonio HEPA deve essere pulito appena si sporca. Il filtro al carbonio HEPA deve essere sostituito in caso di molta sporcizia. Se si illumina il tasto *Filter* (17) è necessario sostituire anche il filtro al carbonio HEPA.

Prima di ogni messa in funzione, eseguire un controllo visivo per verificare se il filtro al carbonio HEPA è sporco.

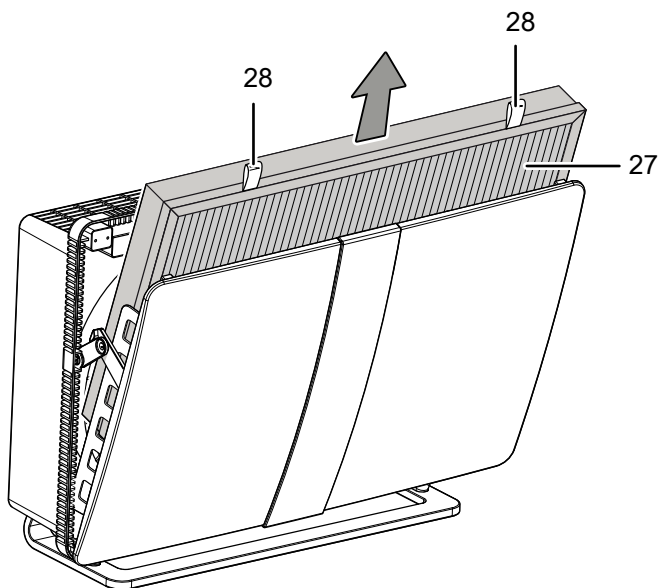
Procedere nel seguente modo:

✓ Il dispositivo è spento.

1. Ribaltare il coperchio del dispositivo (26) in avanti.

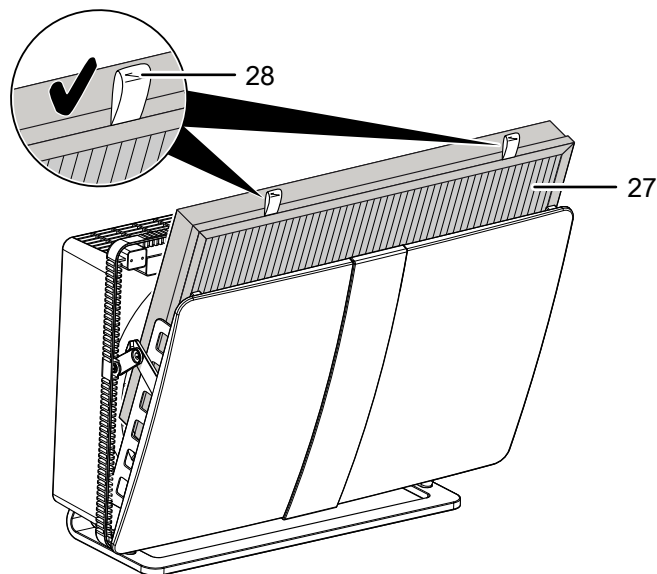


2. Estrarre il filtro al carbonio HEPA (27) dal dispositivo tirandolo dalle linguette (28).

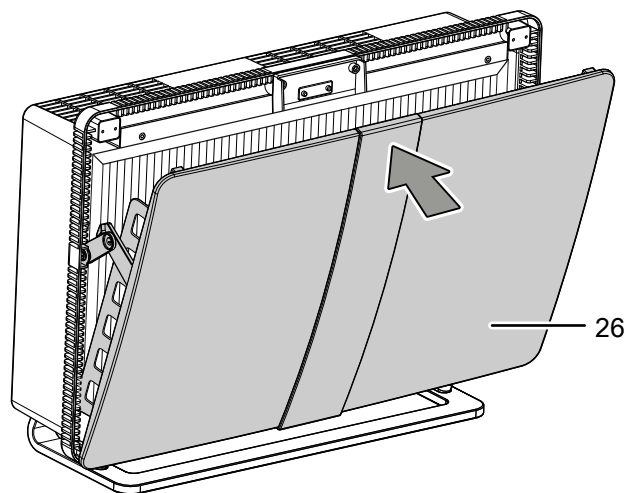


3. Pulire il filtro al carbonio HEPA (27) in caso di leggera sporcizia, utilizzando un panno asciutto senza pelucchi. In caso di forte sporcizia, smaltire il filtro al carbonio HEPA (27) in conformità alle disposizioni di legge locali, e rimuovere il nuovo filtro al carbonio HEPA dalla custodia in plastica.

4. Inserire il filtro al carbonio HEPA (27) ripulito o nuovo nel dispositivo. Fare attenzione che le linguette (28) rimangano nella posizione indicata.



5. Richiudere il coperchio del dispositivo (26).

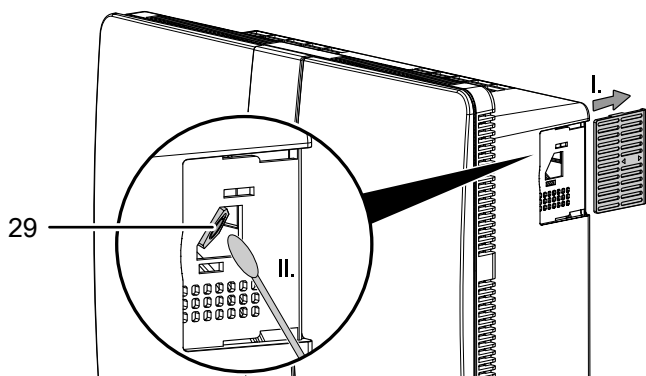


6. Premere per 3 secondi il tasto *Filter* (17) per eseguire il reset del filtro.  
⇒ Il tasto *Filter* (17) si spegne.

### Pulizia del sensore per la qualità dell'aria

Il sensore per la qualità dell'aria (6) deve essere pulito ogni 3 mesi o, quando risulta essere sporco (vedi anche capitolo Utilizzo e il capitolo Errori e anomalie).

1. Pulire la copertura del sensore con un panno morbido e senza pelucchi.
2. Aprire la copertura del sensore, facendo scorrere la copertura verso il lato.
3. Pulire con cautela la lente del sensore (29) con un cotton fioc leggermente bagnato con acqua. Non utilizzare troppa acqua, altrimenti il sensore potrebbe venir danneggiato.



4. Asciugare la lente attentamente con un cotton fioc asciutto.
5. Richiudere la copertura del sensore.

### Allegato tecnico

#### Dati tecnici

Parametri	Valore
<b>Modello</b>	<b>AirgoClean® 140 E (bianco)</b> <b>AirgoClean® 145 E (nero)</b>
Portata d'aria con filtro al carbonio HEPA	
Livello di ventilazione I	130 m <sup>3</sup> /h
Livello di ventilazione II	240 m <sup>3</sup> /h
Livello di ventilazione III (Turbo)	330 m <sup>3</sup> /h
Temperatura ambiente	da 0 °C a 35 °C
Intervallo di lavoro	Da 0 % a 90 % di u.r.
Alimentazione elettrica	220-240 V / 50-60 Hz
Potenza assorbita	85 W
Potenza nominale	0,37 A
Livello sonoro (1 m di distanza)	
1 livello (modalità notturna)	34,5 dB(A)
2 livello	43 dB(A)
3 livello (Turbo)	50 dB(A)
Misure con piedino d'appoggio (lunghezza x larghezza x altezza)	193 x 600 x 441 mm
Distanza minima dalle pareti e dagli oggetti	
A: sopra	30 cm
C: di lato	30 cm
D: davanti	30 cm
Peso	7,5 kg
Batterie per telecomando	3V CR2032

## Smaltimento



Il simbolo del cestino barrato su un vecchio dispositivo elettrico o elettronico significa che questo dispositivo non deve essere smaltito nei rifiuti domestici al termine della sua durata. Nelle vicinanze di ognuno sono a disposizione i punti di raccolta per i vecchi dispositivi elettrici ed elettronici. Gli indirizzi possono essere reperiti dalla propria amministrazione comunale o municipale. Per molti paesi dell'UE è possibile informarsi su ulteriori possibilità di restituzione anche sul sito web <https://hub.trotec.com/?id=45090>. Altrimenti, rivolgersi a un rappresentante di dispositivi usati riconosciuto, approvato per il proprio paese.

Grazie alla raccolta differenziata dei vecchi dispositivi elettrici ed elettronici si intende rendere possibile il riutilizzo, l'utilizzazione del materiale o altre forme di utilizzazione dei vecchi dispositivi, oltre a prevenire l'impatto negativo sull'ambiente e sulla salute umana, attraverso lo smaltimento delle sostanze pericolose eventualmente contenute nei dispositivi.



Le batterie e gli accumulatori non devono essere gettati tra i rifiuti domestici, ma nell'Unione europea devono essere smaltiti a regola d'arte – come da direttiva 2006/66/CE DEL PARLAMENTO EUROPEO E DEL CONSIGLIO del 6 settembre 2006 sulle batterie e gli accumulatori. Si prega di smaltire le batterie e gli accumulatori in conformità con le disposizioni di legge in vigore.



Trotec GmbH

Grebener Str. 7  
D-52525 Heinsberg

☎ +49 2452 962-400

☎ +49 2452 962-200

[info@trotec.com](mailto:info@trotec.com)

[www.trotec.com](http://www.trotec.com)