

IT

ISTRUZIONI PER L'USO
RINFRESCATORE D'ARIA



Sommario

Indicazioni relative alle istruzioni per l'uso 2

Sicurezza 2

Informazioni relative al dispositivo 5

Trasporto e stoccaggio..... 7

Montaggio e messa in funzione 7

Utilizzo 11

Accessori disponibili da ordinare successivamente..... 15

Errori e disturbi..... 16

Manutenzione 17

Allegato tecnico..... 23

Smaltimento..... 23

Indicazioni relative alle istruzioni per l'uso

Simboli



Avvertimento relativo a tensione elettrica

Questo simbolo indica che sussistono pericoli di vita e per la salute delle persone, a causa della tensione elettrica.



Avvertimento

Questa parola chiave definisce un pericolo con un livello di rischio medio, che se non viene evitato potrebbe avere come conseguenza la morte o una lesione grave.



Attenzione

Questa parola chiave definisce un pericolo con un livello di rischio basso, che se non viene evitato potrebbe avere come conseguenza una lesione minima o leggera.

Avviso

Questa parola chiave indica la presenza di informazioni importanti (per es. relative a danni a cose), ma non indica pericoli.



Informazioni

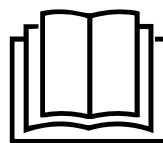
Gli avvertimenti con questo simbolo aiutano a eseguire in modo veloce e sicuro le proprie attività.



Osservare le istruzioni

Gli avvertimenti con questo simbolo indicano che devono essere osservate le istruzioni per l'uso.

La versione aggiornata delle istruzioni per l'uso e la dichiarazione di conformità UE possono essere scaricate dal seguente link:



PAE 45



<https://hub.trotec.com/?id=45002>

Sicurezza

Leggere le presenti istruzioni con attenzione prima della messa in funzione/dell'utilizzo del dispositivo e conservare le istruzioni sempre nelle immediate vicinanze del luogo di installazione o presso il dispositivo stesso.



Avvertimento

Leggere tutte le indicazioni di sicurezza e le istruzioni.

L'inosservanza delle indicazioni di sicurezza e delle istruzioni può causare scosse elettriche, incendi e/o lesioni gravi.

Conservare tutte le indicazioni di sicurezza e le istruzioni per il futuro.

Questo dispositivo può essere utilizzato da bambini a partire da 8 anni e da persone con capacità fisiche, sensoriali o mentali ridotte o con mancanza di esperienza o conoscenza, se sono supervisionati o se sono stati formati sull'utilizzo sicuro del dispositivo e se capiscono i pericoli che ne possono risultare. I bambini non devono giocare con il dispositivo. La pulizia e la manutenzione da parte dell'utente non devono essere eseguite da bambini senza supervisione.

- Non utilizzare il dispositivo in ambienti o aree a rischio di esplosione e non posizionarlo in tali locali.
- Non utilizzare il dispositivo in atmosfere aggressive.
- Posizionare il dispositivo in posizione verticale e in modo stabile su un fondo che ne sopporti il peso.
- Far asciugare il dispositivo dopo la pulizia con acqua. Non metterlo in funzione se è bagnato.
- Non mettere in funzione o comandare il dispositivo se si hanno mani umide o bagnate.
- Non esporre il dispositivo al getto diretto di acqua.
- Non infilare mai oggetti o elementi nel dispositivo.
- Durante il funzionamento, non spegnere il dispositivo e nel frattempo, non trasportarlo.
- Non sedersi sul dispositivo.

- Il dispositivo non è un giocattolo. Tenere lontani bambini e animali. Utilizzare il dispositivo solo sotto sorveglianza.
- Controllare il dispositivo prima di ogni utilizzo e verificare che gli accessori e gli allacci non siano danneggiati. Non utilizzare dispositivi o parti di dispositivi danneggiati.
- Assicurarci che tutti i cavi elettrici che si trovano all'esterno del dispositivo siano protetti da possibili danneggiamenti (per es. causati da animali). Non utilizzare mai il dispositivo se sono presenti danni ai cavi elettrici o all'alimentazione elettrica!
- L'alimentazione elettrica deve essere conforme alle indicazioni riportate nel capitolo Allegato tecnico.
- Inserire la spina elettrica in una presa di sicurezza.
- Scegliere le prolunghe del cavo elettrico nel rispetto della potenza allacciata del dispositivo, della lunghezza del cavo e della destinazione d'uso. Srotolare completamente il cavo della prolunga. Evitare il sovraccarico elettrico.
- Estrarre il cavo elettrico dalla presa di corrente prima di iniziare i lavori di manutenzione e di riparazione sul dispositivo, afferrandolo alla spina elettrica.
- Spegnere il dispositivo e rimuovere il cavo elettrico dalla presa di corrente, quando il dispositivo non viene utilizzato.
- Non utilizzare mai il dispositivo se vengono constatati danni alle spine elettriche o ai cavi elettrici.
Se il cavo elettrico di questo dispositivo viene danneggiata, è necessario farlo sostituire dal produttore o dal suo servizio clienti o da una persona qualificata in egual modo, per prevenire possibili pericoli.
I cavi elettrici difettosi rappresentano un serio pericolo per la salute!
- Durante l'installazione osservare le distanze minime del dispositivo dalle pareti e dagli oggetti e le condizioni di stoccaggio e di funzionamento, in conformità con il capitolo Allegato tecnico.
- Assicurarci che l'entrata e l'uscita dell'aria siano libere.
- Assicurarci che sul lato di aspirazione non ci sia mai della sporcizia e che non ci siano oggetti mobili.
- Non rimuovere alcuna indicazione sulla sicurezza, adesivo o etichetta dal dispositivo. Mantenere le indicazioni sulla sicurezza, gli adesivi o le etichette in buone condizioni, affinché si possano leggere bene.
- Trasportare il dispositivo esclusivamente in posizione eretta e con il contenitore dell'acqua vuoto.
- Prima dello stoccaggio o del trasporto, svuotare il contenitore dell'acqua. Non bere l'acqua. Sussiste pericolo per la salute!
- Notare che un elevato tasso di umidità può favorire la crescita di organismi biologici nell'ambiente circostante.
- Assicurarci che gli oggetti situati nelle vicinanze del dispositivo non diventino umidi o bagnati. Nel caso si generi dell'umidità, è necessario ridurre il getto. Se il getto non può essere ridotto, utilizzare il dispositivo solo periodicamente. Non lasciare che materiali assorbenti quali moquette, tendaggi, tende o tovaglie si inumidiscano.
- Assicurarci che l'acqua nel serbatoio dell'acqua venga cambiata ogni 3 giorni. In caso contrario, sussiste il rischio che nel serbatoio dell'acqua si generino dei microrganismi che penetrando nell'aria o nell'acqua costituiscono un rischio per la salute.
- Riempire il contenitore dell'acqua esclusivamente con acqua potabile fresca, cubetti di ghiaccio fatti con acqua potabile e/o con piastre eutettiche adatte.
- Le piastre eutettiche non sono un giocattolo. Non fare avvicinare i bambini e gli animali.
- Non aprire mai l'involucro delle piastre eutettiche. Il liquido contenuto nelle piastre eutettiche può essere dannoso per la salute.
- Non mangiare il ghiaccio che si può eventualmente formare sulle piastre eutettiche. Sussiste pericolo per la salute!
- Non inserire le batterie ricaricabili nel comando a distanza.

Uso conforme alla destinazione

Utilizzare il dispositivo esclusivamente per raffreddare l'aria di ambienti interni, nel rispetto dei dati tecnici.

Fanno parte dell'uso conforme alla destinazione il raffreddamento dell'aria di:

- ambienti abitativi
- musei
- magazzini e archivi
- librerie
- centrali telefoniche e sale computer

Usò improprio prevedibile

- Non installare il dispositivo su una pavimentazione bagnata o allagata.
- Non posare alcun oggetto, come per es. i vestiti, sul dispositivo.
- Non utilizzare il dispositivo all'aperto.
- Non eseguire alcuna modifica strutturale o fare installazioni o trasformazioni sul/del dispositivo.
- Un utilizzo diverso da quello conforme alla destinazione, rappresenta un uso improprio prevedibile.

Qualifiche del personale

Il personale addetto all'utilizzo di questo dispositivo deve:

- essere conscio dei pericoli che possono venirsi a creare durante il lavoro con dispositivi elettrici in ambienti umidi.
- aver letto e capito le istruzioni per l'uso, in particolare il capitolo sulla sicurezza.

I lavori di manutenzione che richiedono l'apertura dell'involucro devono essere eseguiti esclusivamente da aziende di impianti elettrici o dalla Trotec.

Indicazioni e segnali di sicurezza presenti sul dispositivo

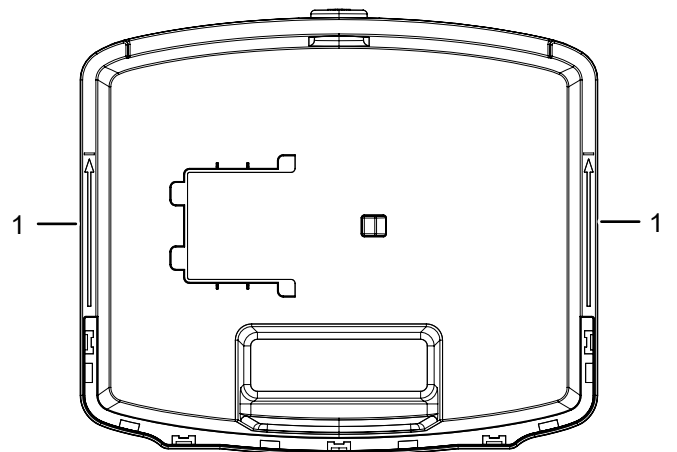
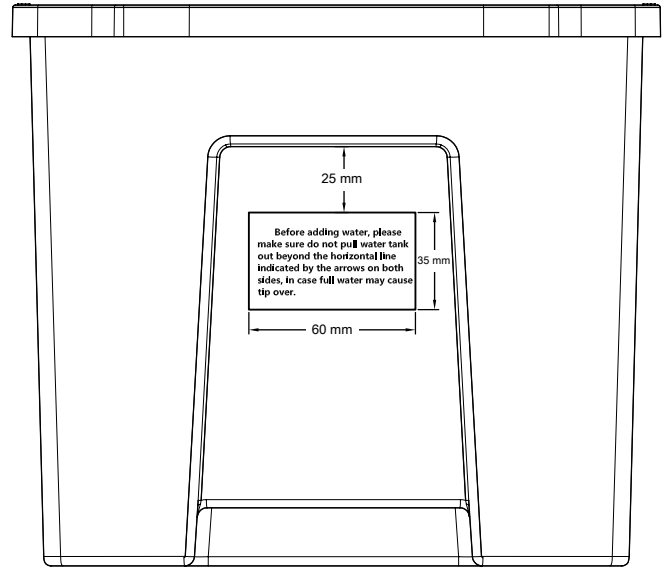
Avviso

Non rimuovere alcuna indicazione sulla sicurezza, adesivo o etichetta dal dispositivo. Mantenere le indicazioni sulla sicurezza, gli adesivi o le etichette in buone condizioni, affinché si possano leggere bene.

Sul dispositivo sono presenti le seguenti indicazioni e i seguenti segnali di sicurezza:

Questo adesivo si trova sul dispositivo in lingua inglese.

Prima di rimboccare l'acqua, fare attenzione che il contenitore dell'acqua non esca dalla orizzontale che viene indicata su entrambi i lati da frecce (1). Altrimenti, il dispositivo potrebbe ribaltarsi.



Pericoli residui



Avvertimento relativo a tensione elettrica

I lavori presso le parti elettriche devono essere eseguiti esclusivamente da imprese specializzate autorizzate!



Avvertimento relativo a tensione elettrica

Prima di qualsiasi lavoro sul dispositivo, rimuovere la spina elettrica dalla presa di corrente!

Non toccare la spina elettrica con mani umide o bagnate!

Scollegare il cavo elettrico dalla presa di corrente, estraendo la spina elettrica dalla presa.



Avvertimento

Il liquido contenuto nelle piastre eutettiche può essere dannoso per la salute!

Se è stato ingoiato del liquido, andare immediatamente dal medico.

Se del liquido è entrato a contatto con gli occhi, sciacquare gli occhi con acqua e andare immediatamente da un medico oftalmico.



Avvertimento

Da questo dispositivo posso scaturire pericoli, se viene utilizzato in modo non corretto o non conforme alla sua destinazione da persone senza formazione! Tenere conto delle qualifiche del personale!



Avvertimento

Questo dispositivo non è un giocattolo e non deve essere maneggiato da bambini.



Avvertimento

Pericolo di soffocamento!

Non lasciare incustodito il materiale di imballaggio.

Potrebbe diventare un gioco pericoloso per bambini.

Avviso

Non utilizzare mai il dispositivo senza il filtro dell'aria inserito all'entrata dell'aria.

Senza il filtro dell'aria, l'interno del dispositivo si sporca molto, cosa che può ridurre la potenza e danneggiare il dispositivo.

Comportamento in caso di emergenza

1. Spegnerne il dispositivo.
2. In caso di emergenza, staccare il dispositivo dall'alimentazione elettrica: Scollegare il cavo elettrico dalla presa di corrente, estraendo la spina elettrica dalla presa.
3. Non allacciare nuovamente all'alimentazione elettrica un dispositivo difettoso.

Informazioni relative al dispositivo

Descrizione dell'apparecchio

Il rinfrescatore d'aria raffredda gli ambienti grazie all'evaporazione a freddo, portandoli a delle temperature piacevoli.

Il dispositivo viene riempito di acqua fredda o, a scelta, di cubetti di ghiaccio e/o piastre eutettiche, per raffreddare l'aria calda in entrata sul filtro di evaporazione e rilasciarla in forma di aria fredda tramite il ventilatore.

Accanto alla sua funzione di raffreddamento, il dispositivo può essere impiegato anche per rinfrescare l'aria. Grazie a un filtro dell'aria integrato, oltre alla struttura a nido d'ape del filtro di evaporazione, l'aria aspirata viene filtrata e umidificata.

La velocità di ventilazione è regolabile su cinque livelli.

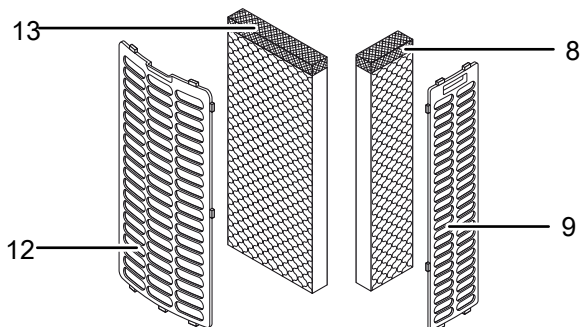
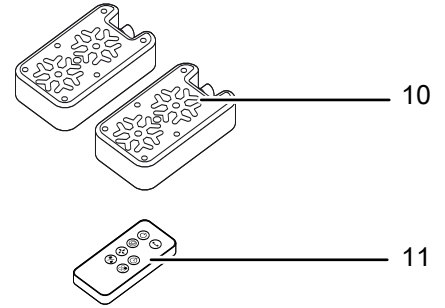
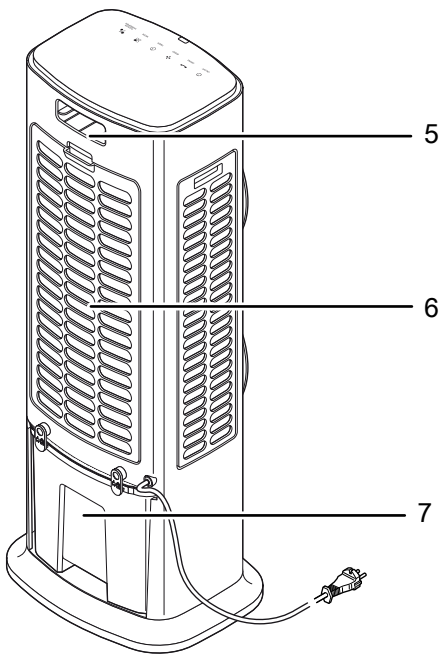
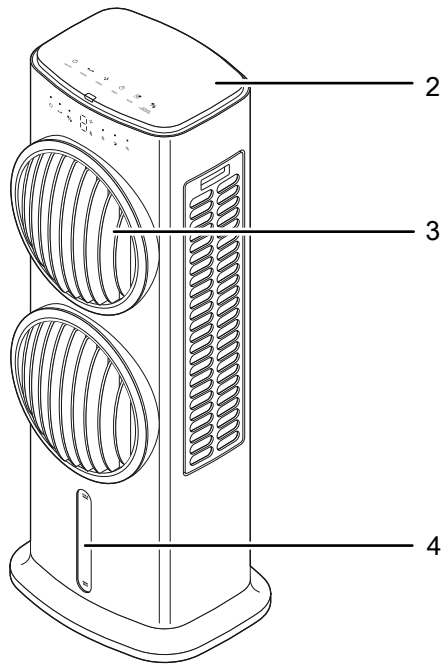
Il dispositivo ha 2 lamelle aerodinamiche per l'uscita dell'aria, che consentono da un lato una circolazione dell'aria a 360°, e dall'altro sono in grado di ripetere un vortice di vento.

La direzione di uscita dell'aria raffreddata può essere regolata tramite la modalità swing automatica, che può essere accesa in aggiunta come opzione.

Il dispositivo dispone di una modalità notturna che consente il funzionamento silenzioso quando si dorme.

Il dispositivo può essere comandato tramite il quadro di controllo sul dispositivo o tramite il comando a distanza a infrarossi.

Rappresentazione del dispositivo



N.	Definizione
2	Quadro di controllo
3	Uscita d'aria alette di ventilazione con funzione swing
4	Indicatore livello di riempimento del contenitore dell'acqua
5	Maniglia di trasporto con vano per il telecomando
6	Entrata dell'aria con filtro dell'aria e filtro di evaporazione
7	Contenitore dell'acqua con clip di bloccaggio
8	Filtro di evaporazione (su entrambi i lati)
9	Filtro dell'aria (su entrambi i lati)
10	Piastre eutettiche
11	Telecomando
12	Filtro dell'aria (dietro)
13	Filtro di evaporazione (dietro)

Trasporto e stoccaggio

Avviso

Se il dispositivo viene immagazzinato o trasportato in modo non conforme, il dispositivo può essere danneggiato.

Fare attenzione alle informazioni relative al trasporto e allo stoccaggio del dispositivo.

Trasporto

L'apparecchio è dotato di rulli di trasporto per semplificarne il trasporto.

Il dispositivo è dotato di una maniglia da trasporto, per facilitarne il trasporto.

Osservare le seguenti indicazioni **prima** di ogni trasporto:

- Spegnerne il dispositivo.
- Scollegare il cavo elettrico dalla presa di corrente, estraendo la spina elettrica dalla presa.
- Svuotare il contenitore dell'acqua.
- Non utilizzare il cavo elettrico come corda traente.
- Far rotolare il dispositivo solo su superfici piane e lisce.

Osservare le seguenti indicazioni **dopo** ogni trasporto:

- Dopo ogni trasporto, riposizionare il dispositivo in posizione eretta.

Immagazzinaggio

Osservare le seguenti indicazioni **prima** di ogni stoccaggio:

- Svuotare e pulire il contenitore dell'acqua prima dello stoccaggio (vedi capitolo Manutenzione).
- Prima dello stoccaggio, far asciugare il filtro di evaporazione. Altrimenti il dispositivo potrebbe spargere un cattivo odore dopo essere stato rimesso in funzione.
- Scollegare il cavo elettrico dalla presa di corrente, estraendo la spina elettrica dalla presa.

In caso di non utilizzo del dispositivo, osservare le seguenti condizioni di stoccaggio:

- Asciutto e protetto contro gelo e calore
- in posizione diritta in un posto protetto dalla polvere e dall'irraggiamento diretto del sole
- eventualmente con un involucro che lo protegge dalla polvere che può penetrarvi
- Non posizionare altri dispositivi o oggetti sul dispositivo, per evitare danneggiamenti allo stesso
- Rimuovere le batterie dal comando a distanza

Montaggio e messa in funzione

Dotazione

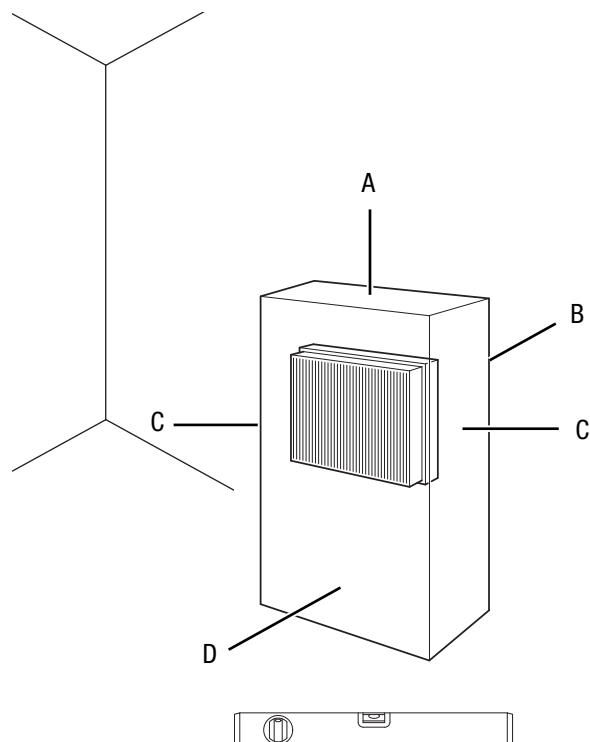
- 1 x dispositivo
- 3 x filtro di evaporazione
- 3 x filtro dell'aria
- 2 x piastra eutettica
- 1 x telecomando
- 1 x istruzioni

Disimballaggio del dispositivo

1. Aprire il cartone ed estrarre il dispositivo.
2. Rimuovere completamente l'imballaggio del dispositivo.
3. Srotolare completamente il cavo elettrico. Fare attenzione che il cavo elettrico non sia danneggiato e non danneggiarlo durante lo srotolamento.

Messa in funzione

Durante l'installazione osservare le distanze minime del dispositivo dalle pareti e dagli oggetti, in conformità con il capitolo Allegato tecnico.



- Prima di rimettere in funzione il dispositivo, controllare le condizioni del cavo elettrico. In caso di dubbi in merito alle sue condizioni perfette, chiamare il servizio di assistenza.
- Posizionare il dispositivo in posizione verticale e in modo stabile su un fondo che ne sopporti il peso.

- Evitare di posare il cavo elettrico o gli altri cavi elettrici in punti in cui si potrebbe inciampare, in particolare quando il dispositivo viene posizionato al centro del locale. Utilizzare ponti passacavi.
- Assicurarsi che le prolunghe dei cavi siano completamente srotolate.
- Fare attenzione che non vi siano tende o altri oggetti che possano ostacolare il flusso dell'aria.

Prima della messa in funzione iniziale, inserire le batterie nel comando a distanza.

Riempimento del contenitore dell'acqua

Per il raffreddamento dell'aria, il dispositivo necessita di acqua potabile fresca.



Avvertimento relativo a tensione elettrica

Prima di qualsiasi lavoro sul dispositivo, rimuovere la spina elettrica dalla presa di corrente!
Non toccare la spina elettrica con mani umide o bagnate!
Scollegare il cavo elettrico dalla presa di corrente, estraendo la spina elettrica dalla presa.

Avviso

Riempire il dispositivo esclusivamente con acqua potabile fresca. La temperatura dell'acqua non deve superare i 40 °C.



Informazioni

Sostituire l'acqua ogni 3 giorni, per evitare la formazione di batteri.



Informazioni

Opzionalmente, è possibile inserire delle piastre eutettiche nel contenitore dell'acqua, per ottenere un ulteriore effetto refrigerante.

Osservare le seguenti indicazioni quando si utilizzano le piastre eutettiche:

- Prima dell'utilizzo, riporre le piastre eutettiche per almeno 4 ore in un freezer.
- Posizionare le piastre eutettiche nel contenitore dell'acqua prima di riempirlo con acqua.

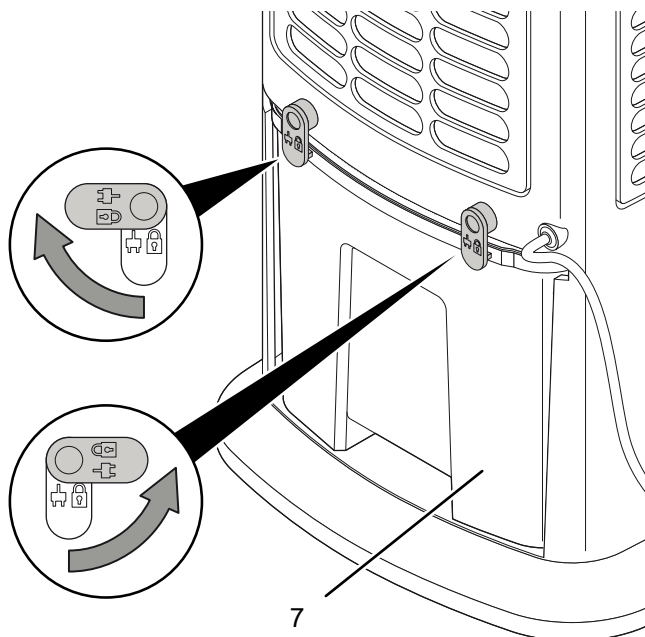


Informazioni

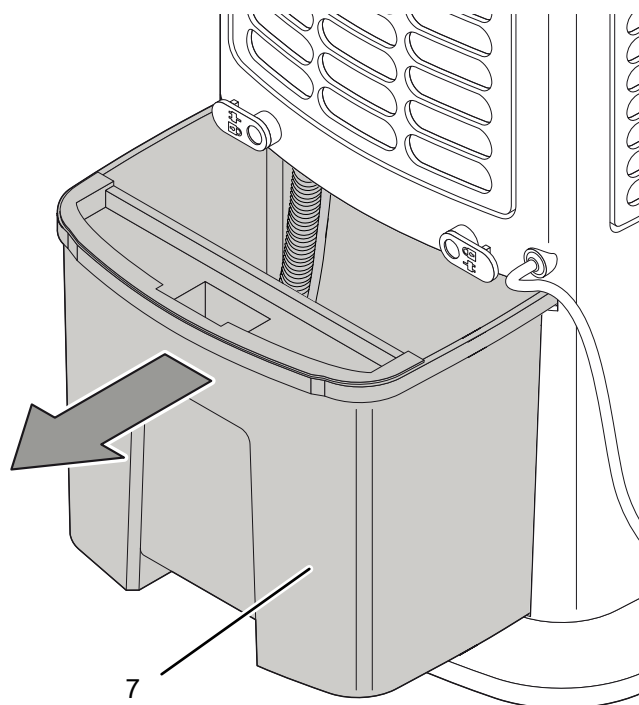
In caso di utilizzo di piastre eutettiche con temperature esterne elevate, si può formare della condensa sul contenitore dell'acqua, che poi può gocciolare per terra.

1. Staccare il dispositivo dalla rete elettrica prima di rabboccare l'acqua o di inserire le piastre eutettiche nel dispositivo!

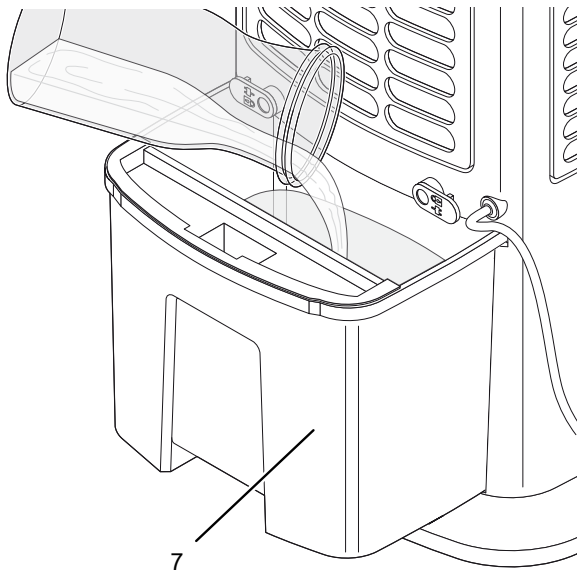
2. Sbloccare il contenitore dell'acqua (7) ruotando i due clip dalla posizione verticale in quella orizzontale.



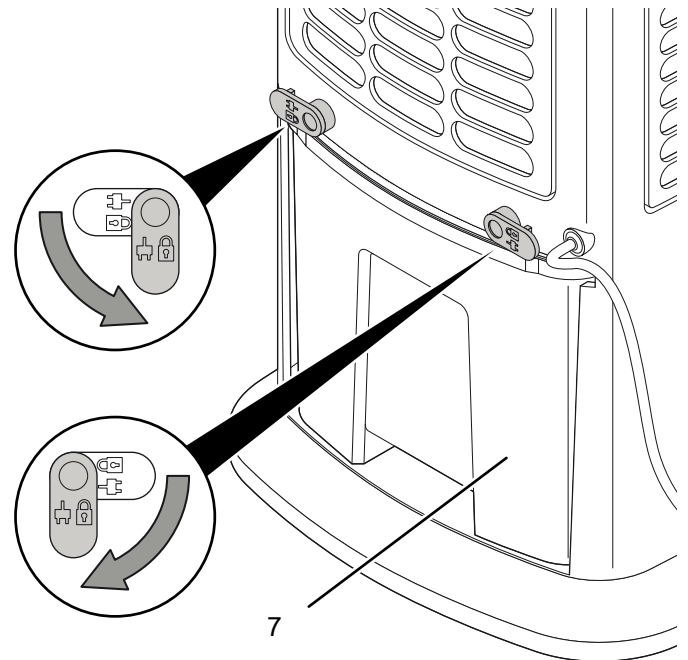
3. Estrarre il contenitore dell'acqua (7) a metà dal dispositivo. Assicurarsi di non estrarre il contenitore dell'acqua oltre la marcatura indicata (vedi segnali di sicurezza e cartelli sul dispositivo).



4. In caso di necessità, posizionare le piastre eutettiche nel contenitore dell'acqua (7) per ottenere un ulteriore effetto refrigerante.
5. Riempire il contenitore dell'acqua esclusivamente con acqua potabile. Come opzione, è possibile mettere dei cubetti di ghiaccio di acqua potabile, per un raffreddamento aggiuntivo.
 - ⇒ Osservare il livello di riempimento minimo e massimo sull'indicatore del livello di riempimento. Il contenitore dell'acqua (7) deve essere riempito almeno fino al livello di riempimento minimo, affinché la pompa possa lavorare.

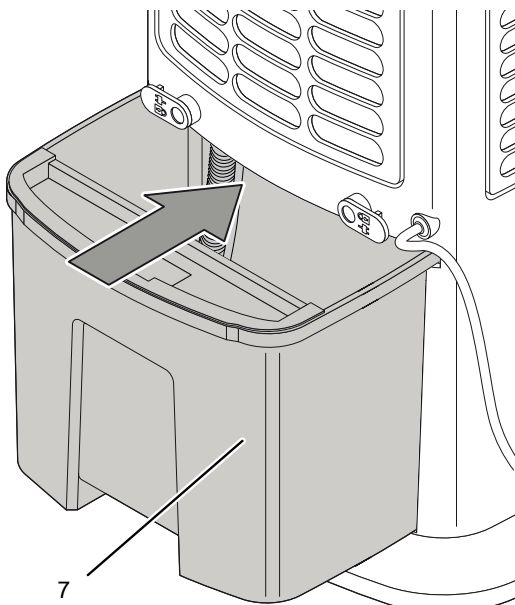


7. Bloccare il contenitore dell'acqua (7), ruotando i clip dalla posizione orizzontale in quella verticale.



8. Assicurarsi che l'esterno del dispositivo non sia umido o bagnato. In caso contrario, passare un panno sul dispositivo e asciugarlo.

6. Inserire nuovamente il contenitore dell'acqua (7) per intero nel dispositivo.



Inserimento del filtro di evaporazione e del filtro dell'aria

Avviso

Nella modalità di funzionamento Raffreddamento dell'aria, è vietato mettere in funzione il dispositivo senza filtro di evaporazione, altrimenti il *Raffreddamento* non funziona.

Avviso

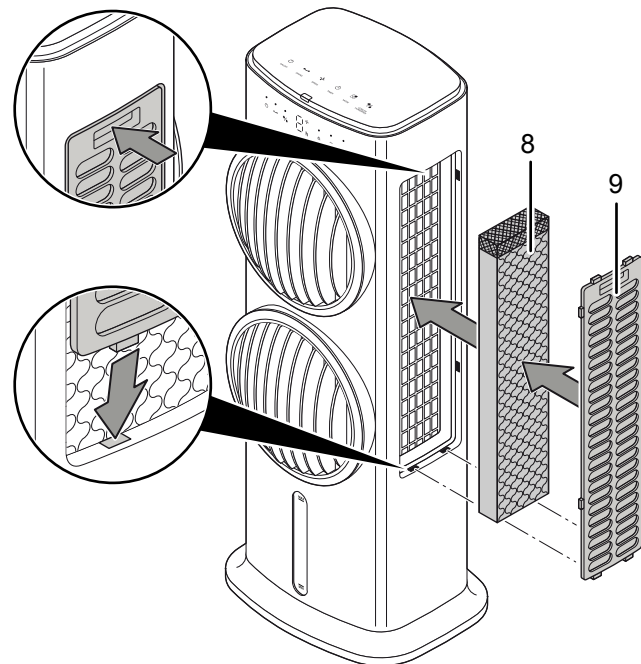
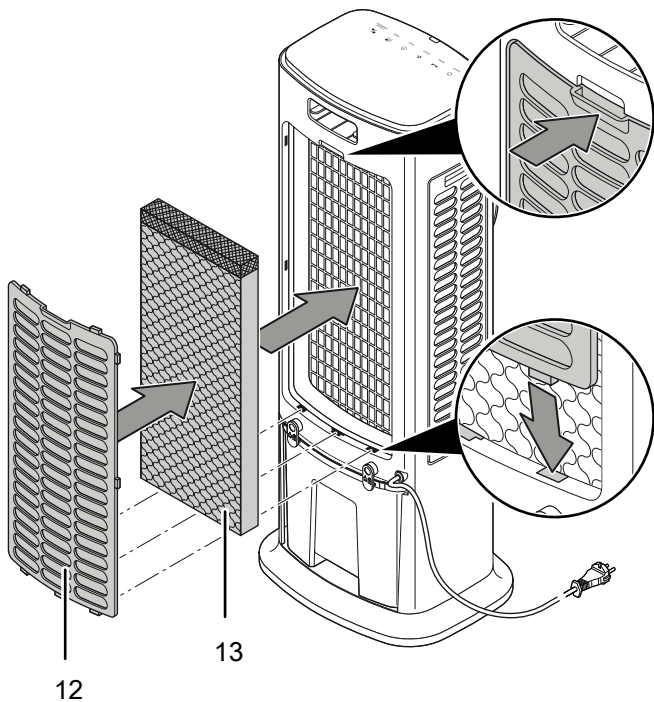
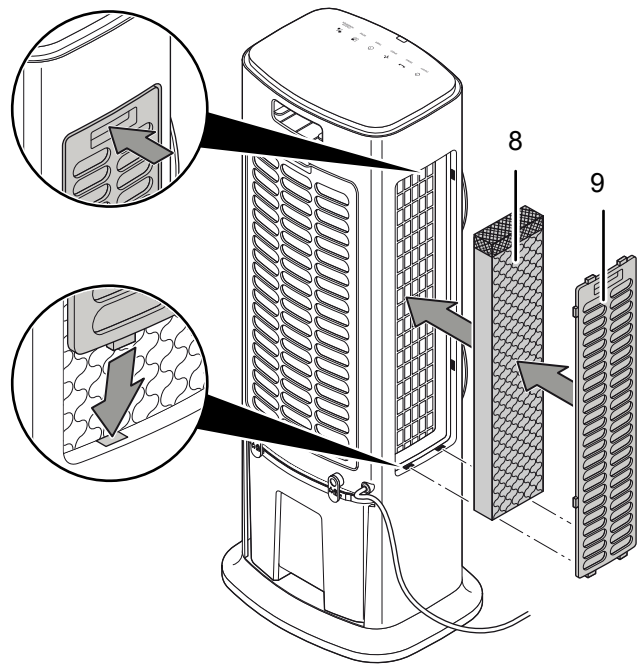
Non utilizzare mai il dispositivo senza il filtro dell'aria inserito all'entrata dell'aria.

Senza il filtro dell'aria, l'interno del dispositivo si sporca molto, cosa che può ridurne la potenza e danneggiare il dispositivo.

Avviso

Per una distribuzione uniforme dell'acqua, fare attenzione che la parte superiore del filtro di evaporazione si trovi in alto.

- Prima dell'accensione assicurarsi che il filtro di evaporazione e il filtro dell'aria siano stati inseriti.



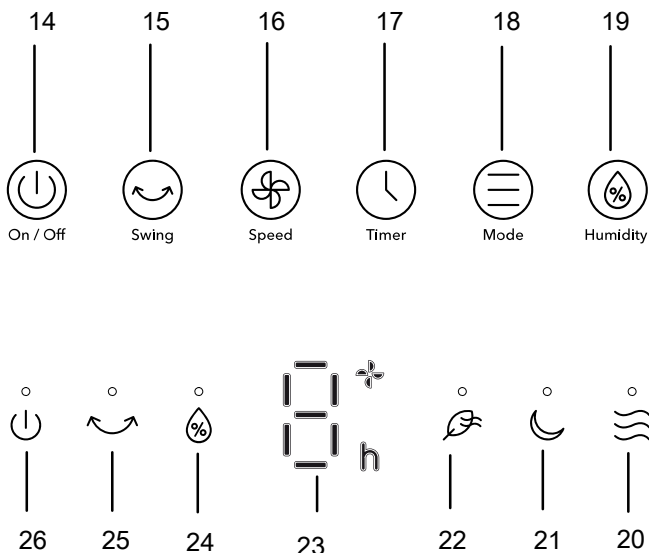
Collegamento del cavo elettrico

- Inserire la spina elettrica in una presa di sicurezza.

Utilizzo

- Non aprire porte o finestre.

Quadro di controllo



Display

N.	Definizione	Descrizione
14	Tasto On/Off	Accensione e spegnimento del dispositivo
15	Tasto <i>Swing</i>	Accensione o spegnimento della funzione swing
16	Tasto <i>Speed</i>	Impostazione della velocità del ventilatore
17	Tasto <i>Timer</i>	Accensione o spegnimento del timer: 1 h - 9 h
18	Tasto <i>Mode</i>	Selettore per la modalità di funzionamento <i>Rinfrescamento d'aria</i> , <i>Modalità notturna</i> e <i>Ventilazione</i>
19	Taste <i>Raffreddamento dell'aria</i>	Accensione o spegnimento della modalità di funzionamento <i>Raffreddamento dell'aria</i>
	LED <i>Ventilazione</i>	Si accende nella modalità di funzionamento Ventilazione attivata
21	LED <i>Modalità notturna</i>	È acceso con modalità di funzionamento attivata Modalità notturna
22	LED <i>Rinfrescamento d'aria</i>	Si accende con la modalità di funzionamento Rinfrescamento d'aria attivata

N.	Definizione	Descrizione
23	Display a segmenti	Indica la velocità di ventilazione: 1 livello = velocità molto bassa 2 livello = velocità bassa 3 livello = velocità media 4 livello = velocità elevata 5 livello = velocità molto elevata Indicazione del numero di ore durante la programmazione del timer (1 h - 9 h)
24	LED <i>Raffreddamento dell'aria</i>	Si accende con la modalità di funzionamento attivata <i>Raffreddamento dell'aria</i> Lampeggia in caso di contenitore dell'acqua vuoto
25	LED <i>Swing</i>	Si accende con la funzione swing attivata
26	LED <i>On/Off</i>	Si accende quando il dispositivo è acceso

Accensione del dispositivo

Dopo aver posizionato il dispositivo come descritto nel capitolo Montaggio e messa in funzione, in modo che sia pronto all'uso, si può accenderlo:

1. Premere il tasto *On/Off* (14) sul dispositivo.
 - ⇒ Si sente un segnale acustico.
 - ⇒ Il dispositivo si avvia con le ultime impostazioni selezionate.

Impostazione della modalità di funzionamento

Il dispositivo dispone delle seguenti modalità di funzionamento:

- *Raffreddamento dell'aria*
- *Ventilazione*
- *Rinfrescamento d'aria*
- *Modalità notturna*


Raffreddamento dell'aria

La modalità di funzionamento *Raffreddamento dell'aria* può essere attivata in tutte le altre modalità di funzionamento.

Nella modalità di funzionamento *Raffreddamento dell'aria*, viene accesa la pompa e l'acqua viene distribuita tramite il filtro di evaporazione, per raffreddare l'aria che circola con acqua. Nella modalità di funzionamento *Raffreddamento*, l'aria viene al contempo umidificata.

Procedere come segue per attivare il *Raffreddamento dell'aria*:

- ✓ Il contenitore dell'acqua (7) contiene acqua almeno fino al limite minimo di riempimento.
1. Premere il tasto *Raffreddamento dell'aria* (19).
 - ⇒ Il LED *Raffreddamento dell'aria* (24) si accende.
 - ⇒ La pompa si accende.

2. Premere il tasto *Speed* (16) per impostare la velocità del ventilatore desiderata.
 - ⇒ La velocità del ventilatore impostata e il simbolo  vengono mostrati sul display a segmenti (23).
3. Premere nuovamente il tasto *Raffreddamento dell'aria* (19), se si desidera spegnere il raffreddamento dell'aria.
 - ⇒ Il LED *Raffreddamento dell'aria* (24) si spegne.
 - ⇒ Il dispositivo continua a funzionare nella modalità di funzionamento preimpostata, con la pompa spenta.

Avviso

Durante la modalità di funzionamento *Raffreddamento dell'aria*, il filtro di evaporazione e il filtro dell'aria non devono essere rimossi, altrimenti l'acqua gocciolerà dal filtro verso il basso all'interno del dispositivo.


Avviso

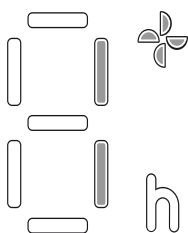
Il LED *Raffreddamento dell'aria* (24) lampeggia se il contenitore dell'acqua è vuoto. Riempire il contenitore dell'acqua come descritto nel capitolo *Riempimento del contenitore dell'acqua*.

Ventilazione

Nella modalità di funzionamento *Ventilazione* è possibile selezionare tutti e 5 i livelli di velocità manualmente.

Procedere come segue per impostare la *Ventilazione*:


1. Premere il tasto *Speed* (16) finché sul display a segmenti non viene visualizzato il livello di ventilazione desiderato.
 - ⇒ La velocità del ventilatore impostata e il simbolo  vengono mostrati sul display a segmenti (23).



Rinfrescamento d'aria

Nella modalità di funzionamento *Rinfrescamento d'aria* ha luogo una velocità di ventilazione in aumento e in diminuzione, per produrre una corrente d'aria piacevole e naturale.


Procedere come segue, per impostare il *Rinfrescamento d'aria*:

1. Premere il tasto *Mode* (18), finché il LED *Rinfrescamento d'aria* (22) non si accende.
 - ⇒ I livelli della velocità del ventilatore cambiano automaticamente.
 - ⇒ La velocità del ventilatore attuale e il simbolo  vengono mostrati sul display a segmenti (23).

Modalità notturna

Il dispositivo lavora nella modalità notturna con un programma preimpostato in diverse velocità di ventilazione per generare una corrente d'aria adeguata alle esigenze richieste dal sonno.

La modalità notturna può essere attivata in combinazione con i 5 livelli di velocità e il *Raffreddamento dell'aria*.

1. Premere il tasto *Mode* (18), finché il LED *Modalità notturna* (21) non si accende.
2. Premere il tasto *Speed* (16) per impostare la velocità del ventilatore desiderata.
 - ⇒ La velocità del ventilatore impostata e il simbolo  vengono mostrati sul display a segmenti (23).
 - ⇒ La corrente d'aria si regola automaticamente in tutti i livelli del ventilatore. Dopo 30 minuti il dispositivo passa automaticamente al livello più basso, fino a raggiungere il livello di ventilazione 1.



Informazioni

Se nella modalità notturna viene attivato il *Raffreddamento dell'aria*, anche qui si sente un segnale di allarme con il contenitore dell'acqua vuoto.

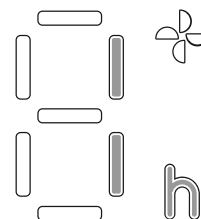
Impostazione del timer

La funzione può essere impostata in aggiunta a tutte le modalità di funzionamento.

Il numero di ore può essere impostato con incrementi di 1 h (da 1 fino a 9 h).

Spegnimento automatico

- ✓ Il dispositivo è acceso.
- 1. Premere il tasto *Timer* (17) finché sul display a segmenti (23) non viene visualizzata la quantità di ore desiderata.
 - ⇒ Sul display a segmenti (23) vengono visualizzati la quantità di ore impostata e il simbolo **h**.



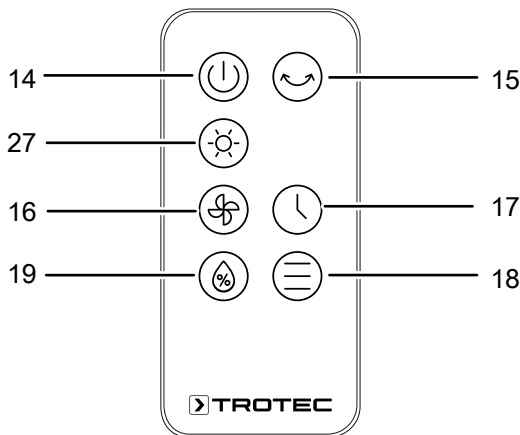
- ⇒ La programmazione del timer è attivata.
- ⇒ Il timer è impostato sul numero di ore desiderato.
- ⇒ Il dispositivo si spegne in automatico una volta trascorse le ore impostate.

Indicazioni per lo spegnimento automatico:

- Premendo il tasto *On/Off* (14) lo spegnimento automatico viene disattivato.

Telecomando

Tutte le impostazioni del dispositivo possono anche essere eseguite tramite il telecomando incluso nella fornitura.



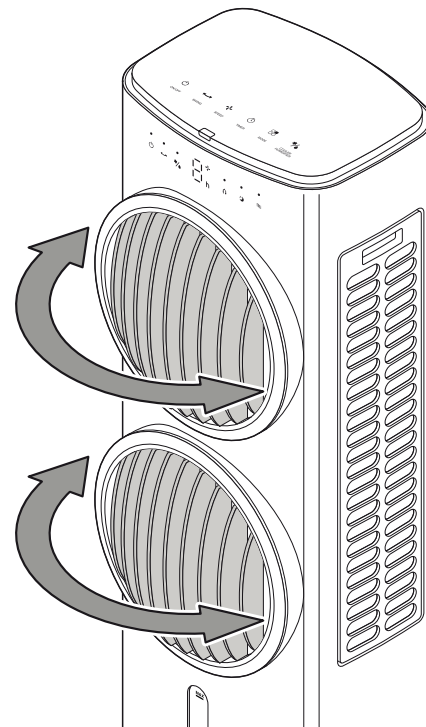
N.	Definizione	Descrizione
14	Tasto <i>On/Off</i>	Accensione o spegnimento del dispositivo
15	Tasto <i>Swing</i>	Accensione o spegnimento della funzione swing
16	Tasto <i>Speed</i>	Aumento o riduzione della velocità del ventilatore
17	Tasto <i>Timer</i>	Accensione o spegnimento del timer: 1 h - 9 h
18	Tasto <i>Mode</i>	Selettore per la modalità di funzionamento <i>Ventilazione</i> , <i>Rinfrescamento d'aria</i> e <i>Modalità notturna</i>
19	Taste <i>Raffreddamento dell'aria</i>	Accensione o spegnimento della modalità di funzionamento <i>Raffreddamento dell'aria</i>
27	Tasto <i>Screen</i>	Accensione e spegnimento dei LED del quadro di controllo

Funzione swing

La funzione swing, in caso di necessità, può essere impostata in tutte le modalità di funzionamento.

Le alette verticali per il trasporto dell'aria si muovono automaticamente, quando la funzione swing è accesa, e garantiscono così una circolazione continua dell'aria.

1. Premere il tasto *Swing* (15) per accendere o spegnere la funzione swing.



Funzione Memory

Se si riaccende il dispositivo dalla modalità stand-by, le impostazioni selezionate per la modalità di funzionamento e la funzione swing vengono salvate. Un timer eventualmente programmato non viene memorizzato sul dispositivo.

Rabbocco dell'acqua

Il dispositivo segnala un contenitore dell'acqua vuoto, se il LED *Raffreddamento dell'aria* (24) lampeggia. Il contenitore dell'acqua deve allora essere riempito.

Per il raffreddamento dell'aria, il dispositivo necessita di acqua potabile fresca:



Avvertimento relativo a tensione elettrica

Prima di qualsiasi lavoro sul dispositivo, rimuovere la spina elettrica dalla presa di corrente!

Non toccare la spina elettrica con mani umide o bagnate!

Scollegare il cavo elettrico dalla presa di corrente, estraendo la spina elettrica dalla presa.

Avviso

Riempire il dispositivo esclusivamente con acqua potabile fresca. La temperatura dell'acqua non deve superare i 40 °C.



Informazioni

Sostituire l'acqua ogni 3 giorni, per evitare la formazione di batteri.

- Prima dell'utilizzo, riporre le piastre eutettiche per almeno 4 ore in un freezer.
- Posizionare le piastre eutettiche nel contenitore dell'acqua prima di riempirlo con acqua.

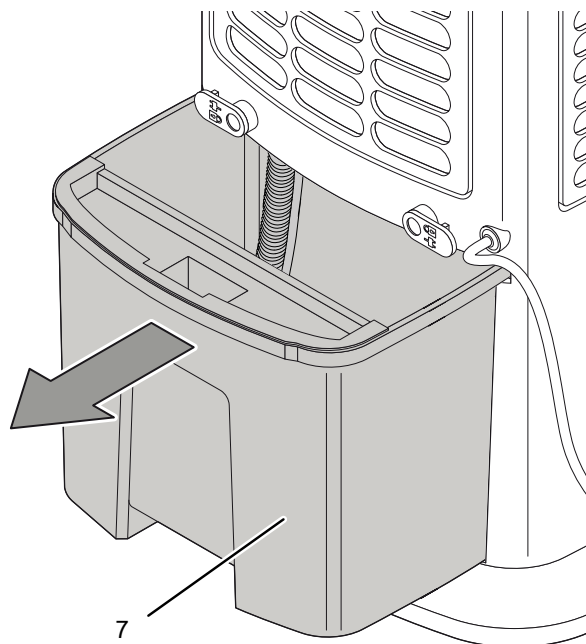


Informazioni

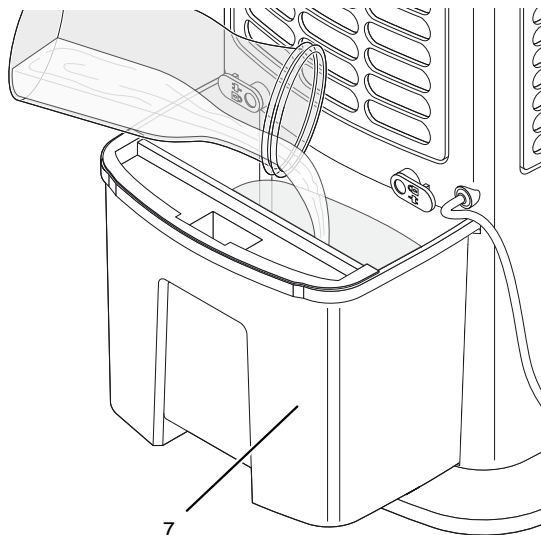
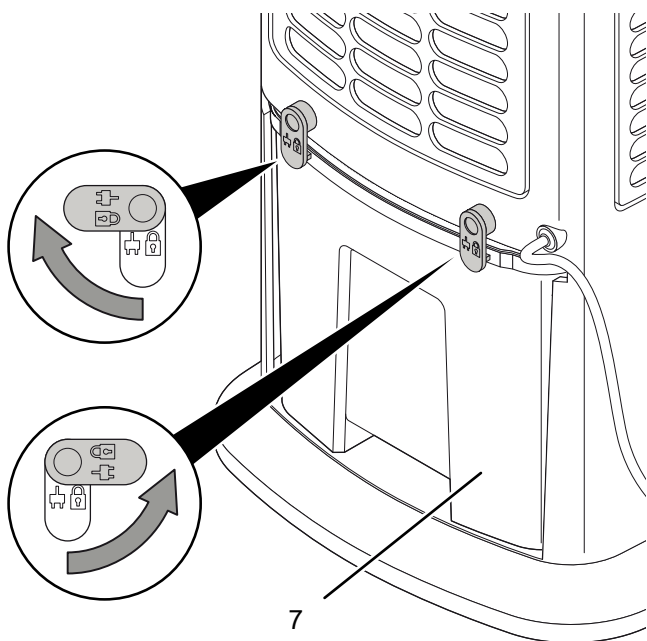
In caso di utilizzo di piastre eutettiche con temperature esterne elevate, si può formare della condensa sul contenitore dell'acqua, che poi può gocciolare per terra.

1. Staccare il dispositivo dalla rete elettrica prima di rabboccare l'acqua o di inserire le piastre eutettiche nel dispositivo!
2. Sbloccare il contenitore dell'acqua (7) ruotando i due clip dalla posizione verticale in quella orizzontale.

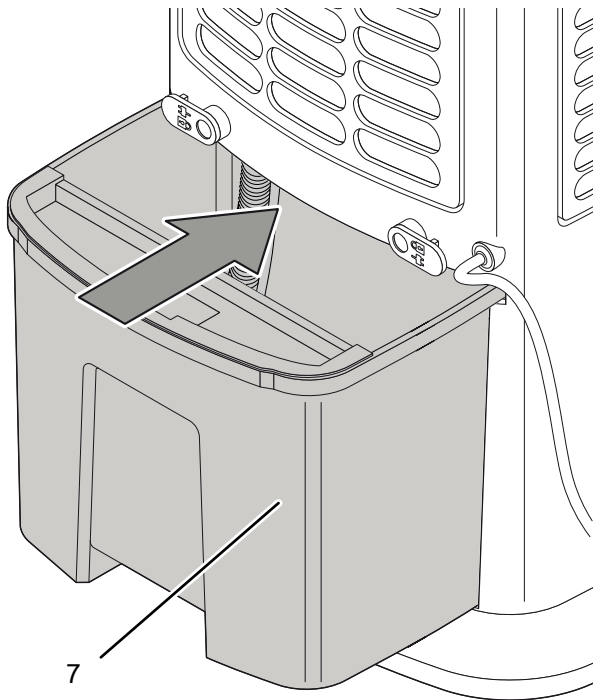
3. Estrarre il contenitore dell'acqua (7) a metà dal dispositivo. Assicurarsi di non estrarre il contenitore dell'acqua oltre la marcatura indicata (vedi segnali di sicurezza e cartelli sul dispositivo).



4. In caso di necessità, posizionare le piastre eutettiche nel contenitore dell'acqua (7) per ottenere un ulteriore effetto refrigerante.
5. Riempire il contenitore dell'acqua esclusivamente con acqua potabile. Come opzione, è possibile mettere dei cubetti di ghiaccio di acqua potabile, per un raffreddamento aggiuntivo.
 - ⇒ Osservare il livello di riempimento minimo e massimo sull'indicatore del livello di riempimento. Il contenitore dell'acqua (7) deve essere riempito almeno fino al livello di riempimento minimo, affinché la pompa possa lavorare.



6. Inserire nuovamente il contenitore dell'acqua (7) per intero nel dispositivo.



Messa fuori servizio



Avvertimento relativo a tensione elettrica

Non toccare la spina elettrica con mani umide o bagnate.

- Spegnerne il dispositivo.
- Scollegare il cavo elettrico dalla presa di corrente, estraendo la spina elettrica dalla presa.
- Svuotare e pulire il contenitore dell'acqua (vedi capitolo Manutenzione).
- Pulire il dispositivo secondo quanto riportato nel capitolo Manutenzione.
- Immagazzinare il dispositivo in conformità con il capitolo Trasporto e immagazzinaggio.

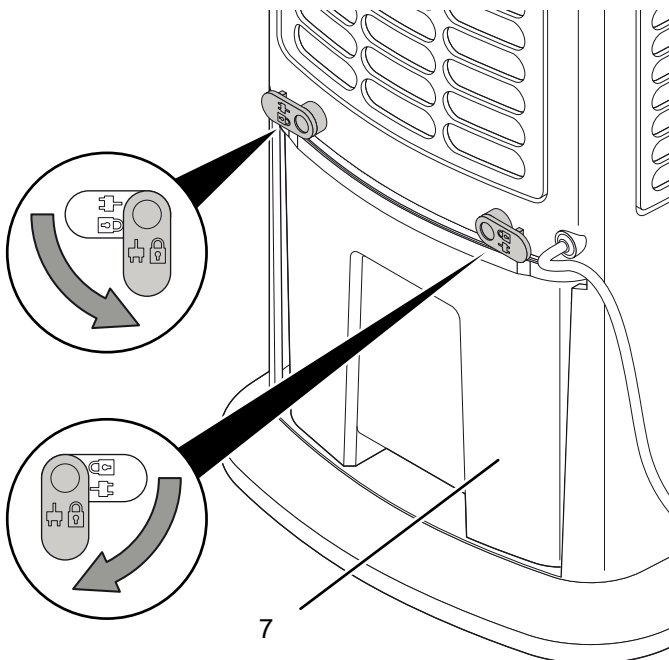
Accessori disponibili da ordinare successivamente



Avvertimento

Utilizzare solo accessori e dispositivi aggiuntivi che sono indicati nelle istruzioni per l'uso. L'utilizzo di utensili o altri accessori diversi da quelli consigliati nelle istruzioni per l'uso può comportare un pericolo di lesioni.

7. Bloccare il contenitore dell'acqua (7), ruotando i clip dalla posizione orizzontale in quella verticale.



Definizione	Codice prodotto
Filtro di evaporazione PAE 45	7.710.000.067
Filtro dell'aria PAE 45	7.710.000.066

8. Assicurarsi che l'esterno del dispositivo non sia umido o bagnato. In caso contrario, passare un panno sul dispositivo e asciugarlo.

Errori e disturbi

Il funzionamento impeccabile dell'apparecchio è stato controllato più volte durante la sua produzione. Nel caso in cui dovessero, ciononostante, insorgere dei disturbi nel funzionamento, controllare l'apparecchio secondo la seguente lista.

Il dispositivo non si avvia:

- Controllare l'alimentazione elettrica.
- Controllare che il cavo elettrico e la spina elettrica non siano danneggiati.
- Controllare il fusibile di protezione principale.
- Attendere 10 minuti prima di riavviare il dispositivo. Se il dispositivo non dovesse avviarsi, far eseguire un controllo elettrico da un'impresa specializzata o da Trotec.

Il dispositivo funziona con o senza potenza ridotta:

- Controllare la posizione delle alette di ventilazione orizzontali. Le alette di ventilazione devono essere aperte il più possibile.
- Controllare che il filtro dell'aria non sia sporco. In caso di necessità, pulire o sostituire il filtro dell'aria.
- Controllare la distanza minima dalle pareti e dagli oggetti. Eventualmente, posizionare il dispositivo più al centro della stanza.

Il dispositivo funziona, ma non c'è alcun raffreddamento dell'aria o la pompa non funziona:

- Controllare se è stata attivata la modalità di funzionamento *Raffreddamento dell'aria*.
- Controllare il livello di riempimento del contenitore dell'acqua (vedi Riempimento del contenitore dell'acqua).
- Verificare se degli oggetti bloccano eventualmente l'entrata della pompa. Assicurarsi che l'entrata della pompa non sia bloccata.
- Se la pompa non dovesse funzionare, nonostante il contenitore dell'acqua sia stato riempito correttamente e il raffreddamento dell'aria sia stato attivato, la pompa è probabilmente difettosa. Contattare il servizio di assistenza clienti.
- Assicurarsi che la pompa sia stata inserita correttamente nel contenitore dell'acqua e sia stata fissata (vedi Riempimento del contenitore dell'acqua).

Fuoriesce dell'acqua:

- Controllare che il dispositivo non abbia una mancanza di tenuta.
- Controllare che il contenitore dell'acqua sia ben posizionato.

La funzione swing non funziona:

- Il motore per la funzione swing è probabilmente difettoso. Contattare il servizio di assistenza clienti.

Il dispositivo è rumoroso o vibra:

- Controllare se il dispositivo è stato posizionato in modo eretto e stabile.

Il dispositivo non reagisce al telecomando a infrarossi:

- Controllare se la distanza del telecomando dal dispositivo è troppo grande e ridurre la distanza, se necessario.
- Assicurarsi che non ci siano ostacoli, come ad es. mobili o pareti, tra il dispositivo e il comando a distanza. Rispettare il contatto visivo tra dispositivo e comando a distanza.
- Controllare la carica delle batterie e, se necessario, sostituirle.
- Controllare che le batterie siano state inserite con la polarità nella giusta direzione, se le batterie sono appena state sostituite.

Il dispositivo ancora non funziona perfettamente dopo questi controlli:

Contattare il servizio di assistenza. Portare eventualmente il dispositivo presso un'azienda di impianti elettrici autorizzata o presso Trotec per farlo riparare.

Manutenzione

Intervalli di manutenzione

Intervallo di manutenzione	prima di ogni messa in funzione	in caso di necessità	ogni 3 giorni	almeno ogni 2 settimane	almeno ogni 4 settimane	almeno una volta l'anno
Pulizia del contenitore dell'acqua			X			
Controllo di eventuale presenza di sporcizia o corpi estranei sulle uscite di aspirazione e di scarico, eventuale pulizia	X				X	
Pulizia dell'esterno		X				X
Controllo visivo di eventuale presenza di sporcizia all'interno del dispositivo		X				X
Controllo di eventuale presenza di sporcizia o corpi estranei sul filtro dell'aria, eventuale pulizia	X			X		
Sostituzione del filtro di evaporazione		X				
Controllo di eventuale presenza di danneggiamenti	X					
Controllo delle viti di fissaggio		X				X
Test di collaudo						X

Protocollo di manutenzione

Tipo di dispositivo:

Numero dispositivo:

Intervallo di manutenzione	1	2	3	4	5	6	7	8	9	10	11	12	13	14	15	16
Pulitura del contenitore dell'acqua																
Controllare che non ci siano sporcizia o corpi estranei sulle aperture di aspirazione e di uscita dell'aria, ed eventualmente pulirle																
Pulizia dell'esterno																
Controllo visivo che non ci sia sporcizia nell'interno del dispositivo																
Controllare che non ci sia della sporcizia o dei corpi estranei sui filtri dell'aria, eventualmente pulire																
Sostituzione del filtro di evaporazione																
Controllare che non ci siano danneggiamenti																
Controllare le viti di fissaggio																
Test di collaudo																
Note:																

1° Data:	2° Data:	3. Data:	4. Data:
Firma:	Firma:	Firma:	Firma:
5. Data:	6. Data:	7. Data:	8. Data:
Firma:	Firma:	Firma:	Firma:
9. Data:	10. Data:	11. Data:	12. Data:
Firma:	Firma:	Firma:	Firma:
13. Data:	14. Data:	15. Data:	16. Data:
Firma:	Firma:	Firma:	Firma:

Lavori da eseguire prima dell'inizio della manutenzione



Avvertimento relativo a tensione elettrica

Non toccare la spina elettrica con mani umide o bagnate.

- Spegnerne il dispositivo.
- Scollegare il cavo elettrico dalla presa di corrente, estraendo la spina elettrica dalla presa.

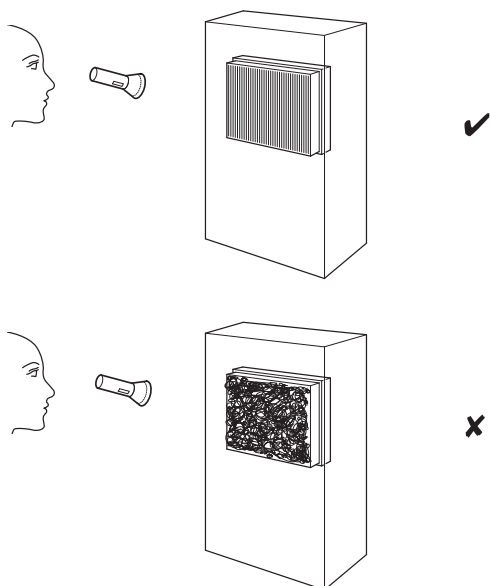


Avvertimento relativo a tensione elettrica

I lavori che richiedono l'apertura del dispositivo devono essere eseguiti esclusivamente da imprese specializzate autorizzate o da Trotec.

Controllo visivo che non ci sia sporcizia nell'interno dell'apparecchio

1. Rimuovere il filtro dell'aria.
2. Con una torcia, fare luce nelle aperture del dispositivo.
3. Controllare che non ci sia dello sporco all'interno del dispositivo.
4. Se si constata la presenza di uno spesso strato di polvere, far pulire l'interno del dispositivo da un'azienda di impianti elettrici o dalla Trotec.
5. Riposizionare il filtro dell'aria.



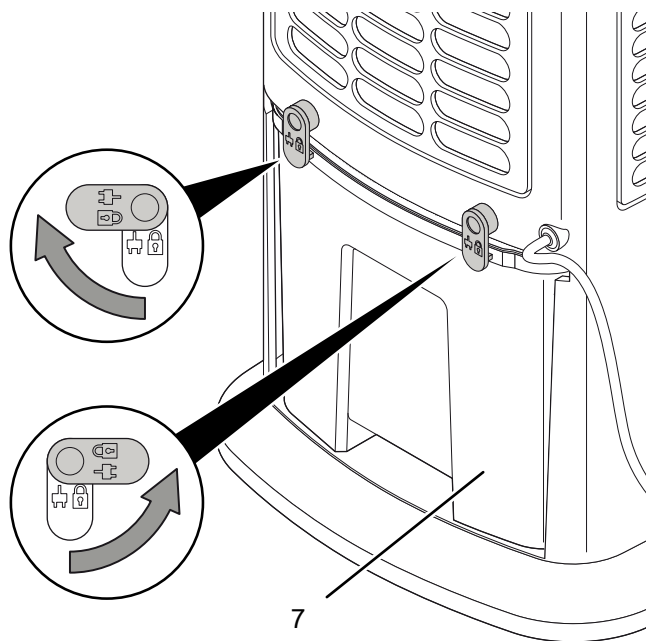
Pulitura dell'involucro

Pulire l'involucro con un panno umido, morbido e senza pelucchi. Fare attenzione che non penetri umidità all'interno dell'involucro. Fare attenzione che l'umidità non entri in contatto con gli elementi costruttivi elettrici. Per inumidire il panno, non utilizzare detergenti aggressivi, come per es. spray detergenti, solventi, detergenti a base di alcool o abrasivi.

Pulitura del contenitore dell'acqua

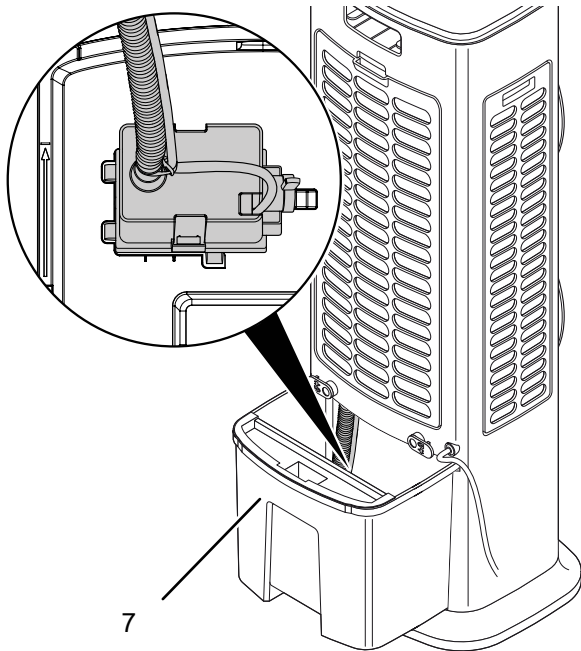
Con un utilizzo attivo, il contenitore dell'acqua deve essere pulito ogni 3 giorni. Per la pulizia e la decalcificazione utilizzare dell'aceto. Osservare le indicazioni del produttore e le segnalazioni di pericolo concernenti il decalcificante. Il contenitore dell'acqua deve essere svuotato prima di un inutilizzo prolungato o prima dello stoccaggio.

1. Sbloccare il contenitore dell'acqua (7) ruotando i clip dalla posizione verticale in quella orizzontale.

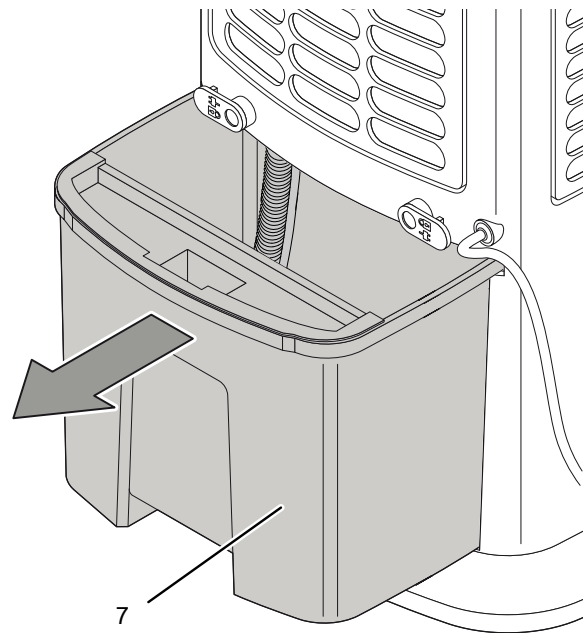


2. Estrarre leggermente il contenitore dell'acqua dal dispositivo.

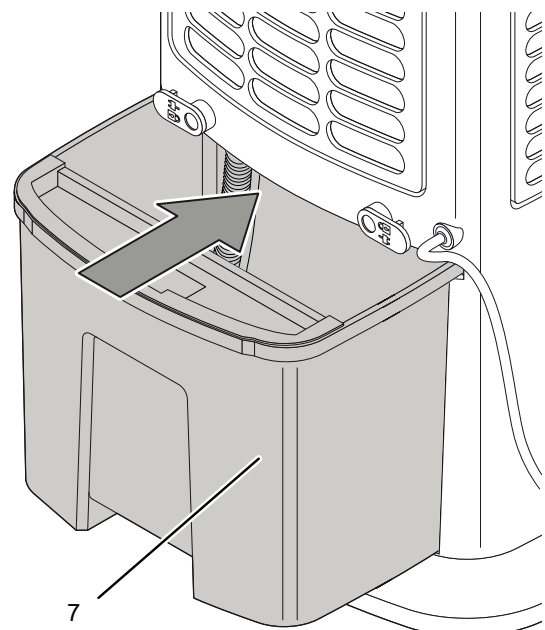
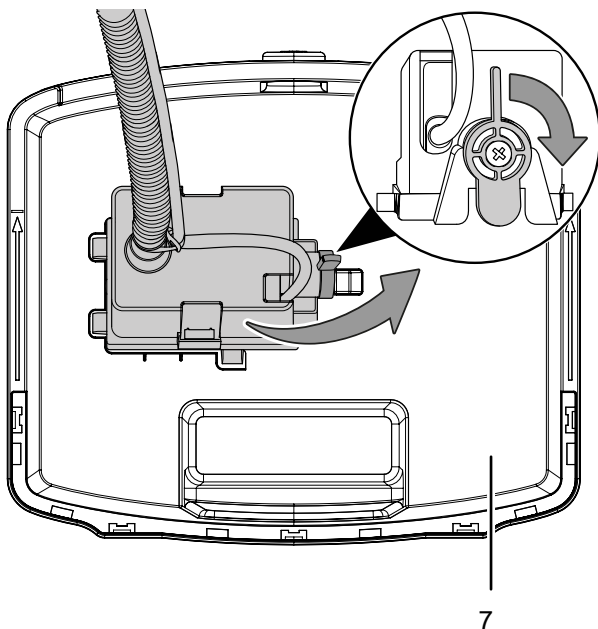
3. Staccare e rimuovere la pompa dal contenitore dell'acqua, ruotando l'interruttore come rappresentato, in una posizione orizzontale e estraendo quindi la pompa dal supporto. Prestare attenzione a che il cavo e il tubo flessibile collegati alla pompa non vengano danneggiati o allentati.



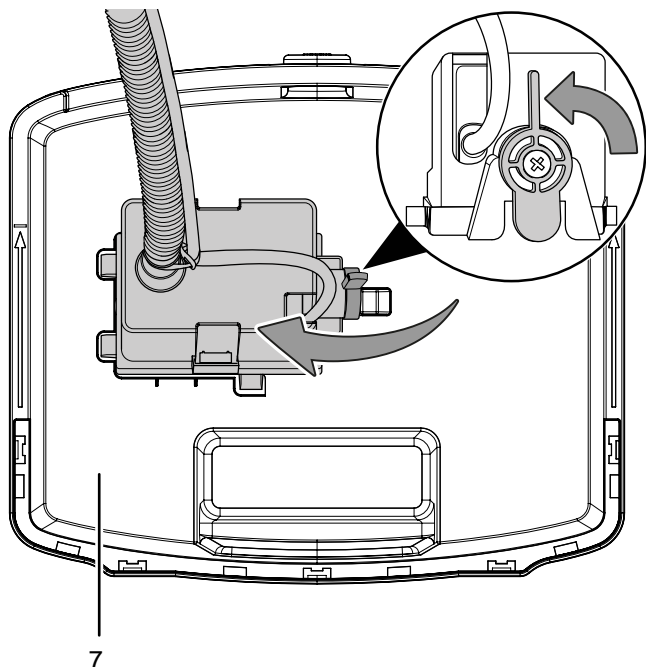
4. Rimuovere il contenitore dell'acqua dal dispositivo.



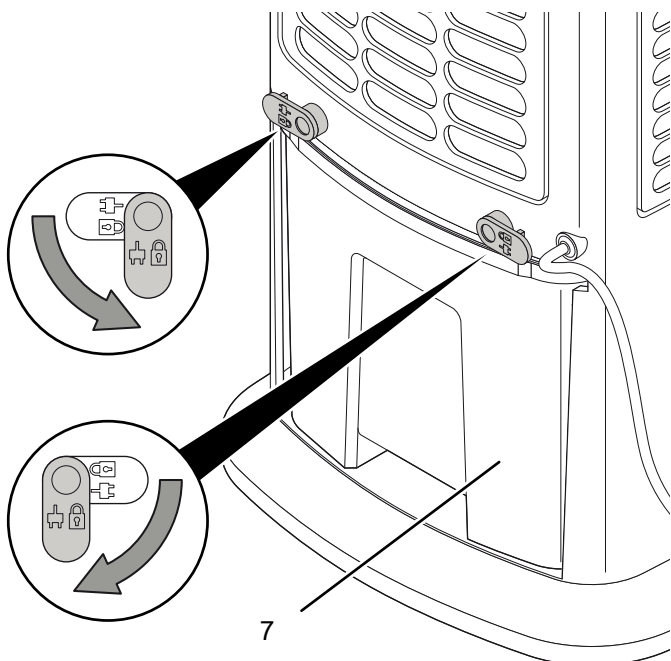
5. Lavare accuratamente il contenitore dell'acqua in un lavandino o simili.
 6. Sciacquare a fondo il contenitore dell'acqua con aceto (decalcificante).
 7. Sciacquare infine il dispositivo con dell'acqua.
 8. Asciugare l'interno del contenitore dell'acqua con un panno senza pelucchi.
 9. Inserire nuovamente il contenitore dell'acqua (7) fino a metà nel dispositivo. Assicurarsi che il contenitore dell'acqua non ecceda oltre la marcatura indicata (vedi segnali di sicurezza e cartelli sul dispositivo).



10. Fissare la pompa nel contenitore dell'acqua, inserendola nel supporto e ruotando poi l'interruttore come rappresentato, nella posizione verticale. Prestare attenzione a che il cavo e il tubo flessibile collegati alla pompa non vengano danneggiati o allentati.



11. Inserire il contenitore dell'acqua (7) completamente nel dispositivo.
 12. Bloccare il contenitore dell'acqua (7), ruotando i clip dalla posizione orizzontale in quella verticale.



13. Riempire il contenitore dell'acqua con acqua potabile, se si ha intenzione di mettere nuovamente in funzione il dispositivo (vedi Rabbocco dell'acqua).

Pulizia del filtro dell'aria

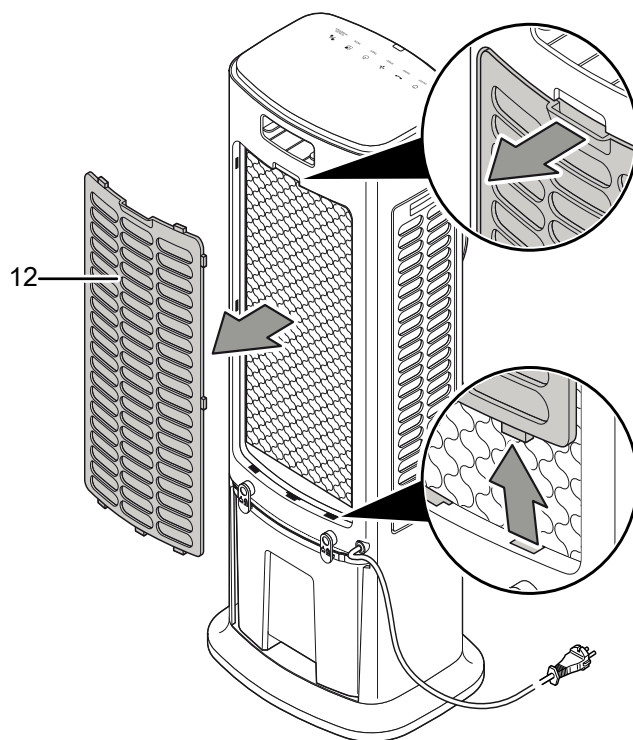
I filtri dell'aria devono essere puliti appena si sporcano. Questo si manifesta ad es. con una potenza ridotta (vedi capitolo Errori e disturbi).



Avvertimento

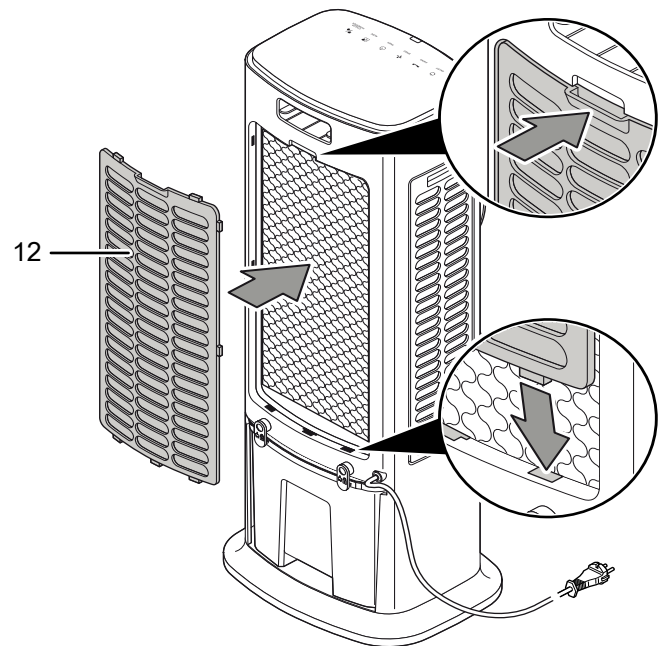
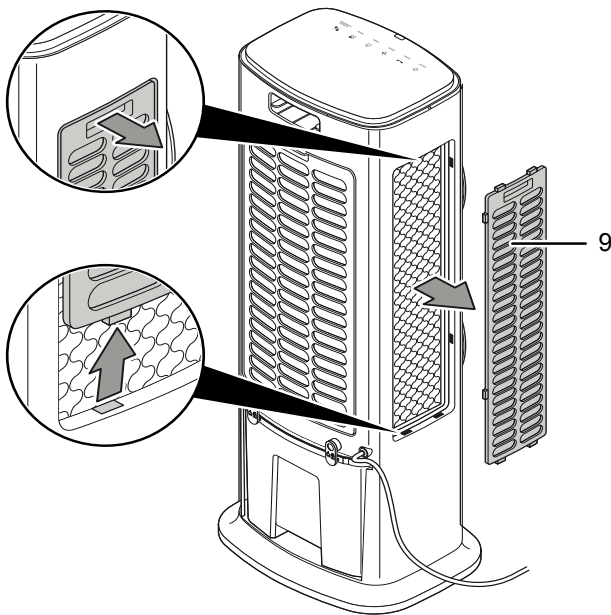
Assicurarsi che i filtri dell'aria non siano consumati o danneggiati. Gli angoli e i bordi del filtro dell'aria non devono essere deformati o arrotondati. Prima di reinserire il filtro dell'aria, assicurarsi che non sia danneggiato e che sia asciutto!

1. Rimuovere l'entrata dell'aria posteriore con il filtro dell'aria (12) dal dispositivo.



2. Rimuovere su entrambi i lati le entrate dell'aria laterali con i filtri dell'aria (9) dal dispositivo.

6. Inserire nuovamente l'entrata dell'aria posteriore con il filtro dell'aria (12) nel dispositivo.



3. Pulire il filtro con un panno morbido, senza pelucchi e leggermente umido. Nel caso in cui i filtri dovessero essere molto sporchi, lavarli con acqua calda, mescolata a un detergente neutro.
4. Far asciugare completamente i filtri. Non inserire un filtro bagnato nel dispositivo!
5. Riposizionare su entrambi i lati le entrate dell'aria laterali con i filtri dell'aria (9) sul dispositivo.

Sostituzione del filtro di evaporazione

Avviso

Nella modalità di funzionamento Raffreddamento dell'aria, è vietato mettere in funzione il dispositivo senza filtro di evaporazione, altrimenti il *Raffreddamento* non funziona.

Avviso

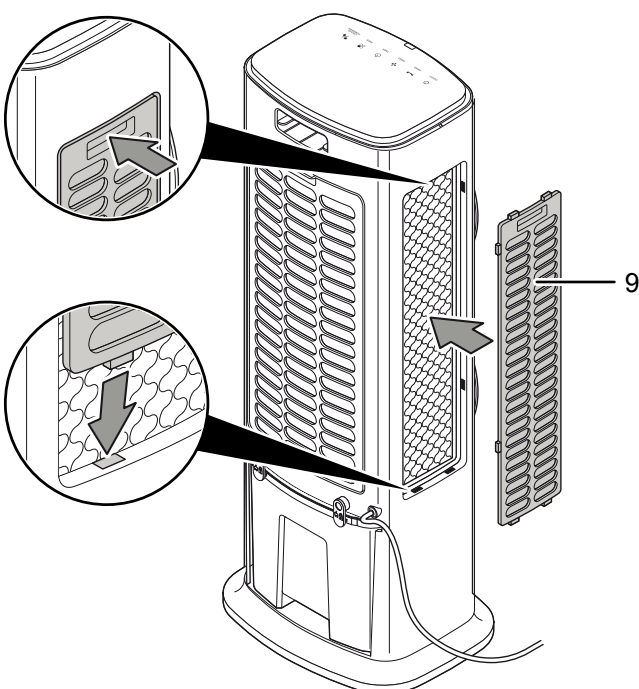
Non utilizzare mai il dispositivo senza il filtro dell'aria inserito. Senza il filtro dell'aria, l'interno del dispositivo si sporca molto, cosa che può ridurre la potenza e danneggiare il dispositivo.

Avviso

Per una distribuzione uniforme dell'acqua, fare attenzione che la parte superiore del filtro di evaporazione si trovi in alto.

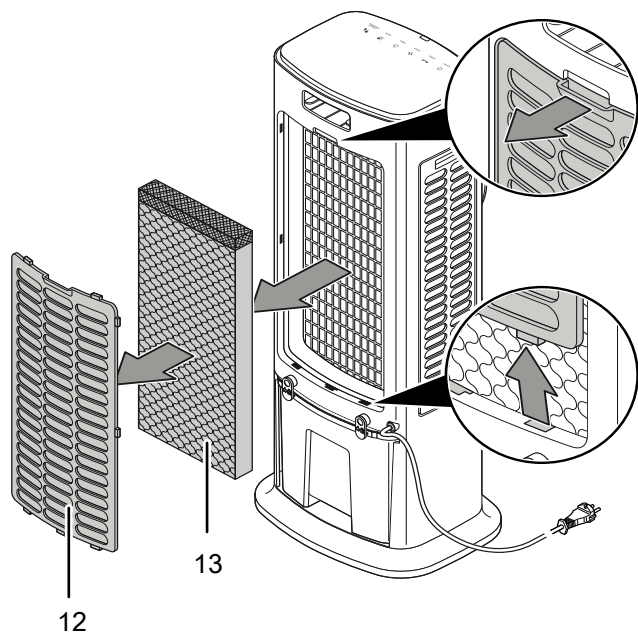
Il filtro di evaporazione deve essere sostituito in caso di molta sporcizia.

L'intervallo tra una sostituzione del filtro di evaporazione e l'altro, nel funzionamento standard è di circa 1 anno.

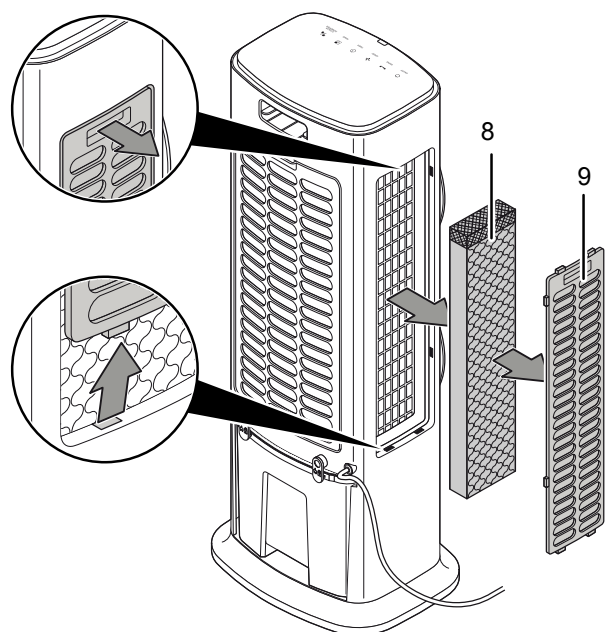


Lasciare asciugare il filtro di evaporazione prima di estrarlo dal dispositivo.

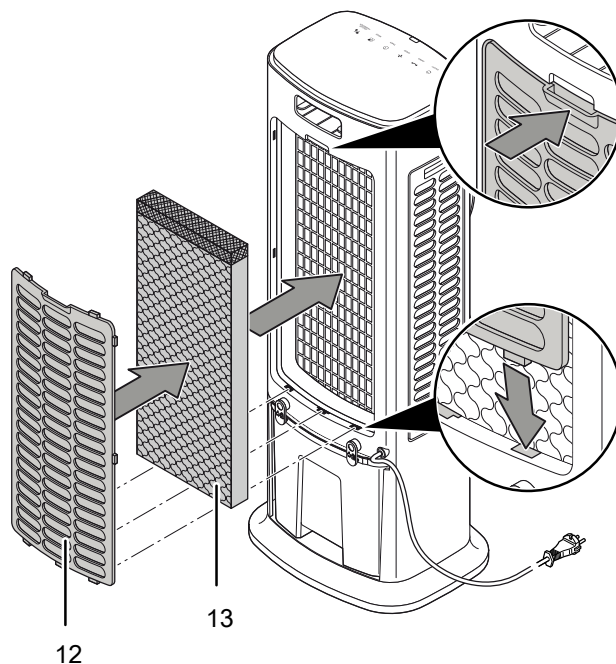
1. Rimuovere l'entrata dell'aria posteriore con il filtro dell'aria (12) dal dispositivo.
2. Rimuovere il filtro di evaporazione posteriore (13) dal dispositivo.



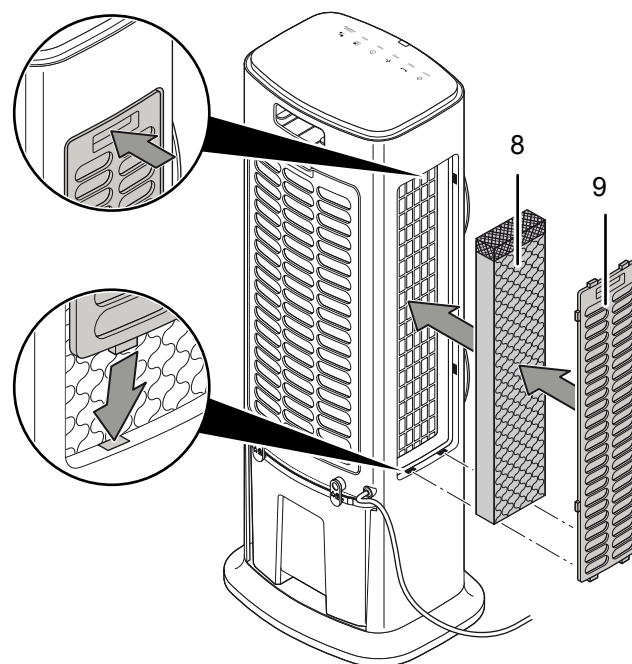
3. Rimuovere su entrambi i lati le entrate dell'aria con i filtri dell'aria (9) dal dispositivo.
4. Rimuovere su entrambi i lati i filtri di evaporazione (8) dal dispositivo.



5. Smaltire i filtri di evaporazione usati in conformità con le disposizioni di legge locali.
6. Inserire nuovamente il filtro di evaporazione (13) sul lato posteriore nel dispositivo.
7. Inserire nuovamente l'entrata dell'aria posteriore con il filtro dell'aria (12) nel dispositivo.



8. Inserire su entrambi i lati i filtri di evaporazione (8) nel dispositivo.
9. Inserire su entrambi i lati le entrate dell'aria con i filtri dell'aria (9) nel dispositivo.



Attività successive alla manutenzione

Se si desidera continuare ad utilizzare il dispositivo:

- Collegare nuovamente il dispositivo, inserendo la spina elettrica nella presa di corrente.

Se non si utilizza il dispositivo per un periodo prolungato:

- Immagazzinare il dispositivo in conformità con il capitolo Trasporto e immagazzinaggio.

Allegato tecnico

Dati tecnici

Parametri	Valore
Modello	PAE 45
Potenza di evaporazione	1200 ml/h
Portata d'aria	1700 m ³ /h
Alimentazione elettrica	220-240 V / 50 Hz
Potenza assorbita nominale	0,2 A
Potenza assorbita	90 W
Livello sonoro (1 m di distanza)	60 dB(A)
Capacità del contenitore dell'acqua	10 l
Peso	7,5 kg
Misure (lunghezza x larghezza x altezza)	290 x 368 x 940 mm
Distanza minima dalle pareti e dagli oggetti:	
sopra (A):	100 cm
dietro (B):	100 cm
di lato (C):	100 cm
davanti (D):	100 cm
Batterie per telecomando	3 V CR2032

Smaltimento



Il simbolo del cestino barrato su un vecchio dispositivo elettrico o elettronico significa che questo dispositivo non deve essere smaltito nei rifiuti domestici al termine della sua durata. Nelle vicinanze di ognuno sono a disposizione i punti di raccolta per i vecchi dispositivi elettrici ed elettronici. Gli indirizzi possono essere reperiti dalla propria amministrazione comunale o municipale. Per molti paesi dell'UE è possibile informarsi su ulteriori possibilità di restituzione anche sul sito web <https://hub.trotec.com/?id=45090>. Altrimenti, rivolgersi a un rappresentante di dispositivi usati riconosciuto, approvato per il proprio paese.

Grazie alla raccolta differenziata dei vecchi dispositivi elettrici ed elettronici si intende rendere possibile il riutilizzo, l'utilizzazione del materiale o altre forme di utilizzazione dei vecchi dispositivi, oltre a prevenire l'impatto negativo sull'ambiente e sulla salute umana, attraverso lo smaltimento delle sostanze pericolose eventualmente contenute nei dispositivi.



Le batterie e gli accumulatori non devono essere gettati tra i rifiuti domestici, ma nell'Unione europea devono essere smaltiti a regola d'arte – come da direttiva 2006/66/CE DEL PARLAMENTO EUROPEO E DEL CONSIGLIO del 6 settembre 2006 sulle batterie e gli accumulatori. Si prega di smaltire le batterie e gli accumulatori in conformità con le disposizioni di legge in vigore.

Trotec GmbH

Grebener Str. 7
D-52525 Heinsberg

☎ +49 2452 962-400

☎ +49 2452 962-200

✉ info@trotec.com

www.trotec.com