

PAE 35 HEPA

IT

ISTRUZIONI PER L'USO
RINFRESCATORE D'ARIA



Sommario

Indicazioni relative alle istruzioni per l'uso 2

Sicurezza 2

Informazioni relative al dispositivo 5

Trasporto e stoccaggio..... 6

Montaggio e messa in funzione 7

Utilizzo 11

Accessori disponibili da ordinare successivamente..... 15

Errori e disturbi..... 15

Manutenzione 17

Allegato tecnico..... 22

Smaltimento..... 22

Indicazioni relative alle istruzioni per l'uso

Simboli



Avvertimento relativo a tensione elettrica

Questo simbolo indica che sussistono pericoli di vita e per la salute delle persone, a causa della tensione elettrica.



Avvertimento

Questa parola chiave definisce un pericolo con un livello di rischio medio, che se non viene evitato potrebbe avere come conseguenza la morte o una lesione grave.



Attenzione

Questa parola chiave definisce un pericolo con un livello di rischio basso, che se non viene evitato potrebbe avere come conseguenza una lesione minima o leggera.

Avviso

Questa parola chiave indica la presenza di informazioni importanti (per es. relative a danni a cose), ma non indica pericoli.



Informazioni

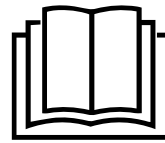
Gli avvertimenti con questo simbolo aiutano a eseguire in modo veloce e sicuro le proprie attività.



Osservare le istruzioni

Gli avvertimenti con questo simbolo indicano che devono essere osservate le istruzioni per l'uso.

La versione aggiornata delle istruzioni per l'uso e la dichiarazione di conformità UE possono essere scaricate dal seguente link:



PAE 35 HEPA



<https://hub.trotec.com/?id=46126>

Sicurezza

Leggere le presenti istruzioni con attenzione prima della messa in funzione/dell'utilizzo del dispositivo e conservare le istruzioni sempre nelle immediate vicinanze del luogo di installazione o presso il dispositivo stesso.



Avvertimento

Leggere tutte le indicazioni di sicurezza e le istruzioni.

L'inosservanza delle indicazioni di sicurezza e delle istruzioni può causare scosse elettriche, incendi e/o lesioni gravi.

Conservare tutte le indicazioni di sicurezza e le istruzioni per il futuro.

Questo dispositivo può essere utilizzato da bambini a partire da 8 anni e da persone con capacità fisiche, sensoriali o mentali ridotte o con mancanza di esperienza o conoscenza, se sono supervisionati o se sono stati formati sull'utilizzo sicuro del dispositivo e se capiscono i pericoli che ne possono risultare. I bambini non devono giocare con il dispositivo. La pulizia e la manutenzione da parte dell'utente non devono essere eseguite da bambini senza supervisione.

- Non utilizzare il dispositivo in ambienti o aree a rischio di esplosione e non posizionarlo in tali locali.
- Non utilizzare il dispositivo in atmosfere aggressive.
- Posizionare il dispositivo in posizione verticale e in modo stabile su un fondo che ne sopporti il peso.
- Far asciugare il dispositivo dopo la pulizia con acqua. Non metterlo in funzione se è bagnato.
- Non mettere in funzione o comandare il dispositivo se si hanno mani umide o bagnate.
- Non esporre il dispositivo al getto diretto di acqua.
- Non coprire il dispositivo durante il suo funzionamento.
- Non sedersi sul dispositivo.
- Il dispositivo non è un giocattolo. Tenere lontani bambini e animali. Utilizzare il dispositivo solo sotto sorveglianza.

- Controllare il dispositivo prima di ogni utilizzo, e verificare che gli accessori e gli allacci non siano danneggiati. Non utilizzare dispositivi o parti di dispositivi danneggiati.
- Assicurarsi che tutti i cavi elettrici che si trovano all'esterno del dispositivo siano protetti da possibili danneggiamenti (per es. causati da animali). Non utilizzare mai il dispositivo se sono presenti danni ai cavi elettrici o all'alimentazione elettrica!
- L'alimentazione elettrica deve essere conforme alle indicazioni riportate nell'Allegato Tecnico.
- Inserire la spina elettrica in una presa di corrente assicurata correttamente.
- Scegliere le prolunghe del cavo elettrico nel rispetto della potenza allacciata del dispositivo, della lunghezza del cavo e della destinazione d'uso. Srotolare completamente il cavo della prolunga. Evitare il sovraccarico elettrico.
- Non utilizzare mai il dispositivo se vengono constatati danni alle spine elettriche o ai cavi elettrici.
Se il cavo elettrico di questo dispositivo viene danneggiata, è necessario farlo sostituire dal produttore o dal suo servizio clienti o da una persona qualificata in egual modo, per prevenire possibili pericoli.
I cavi elettrici difettosi rappresentano un serio pericolo per la salute!
- Scollegare il cavo elettrico dalla presa di corrente prima di iniziare i lavori di manutenzione e di riparazione sul dispositivo, estraendo la spina elettrica dalla presa.
- Spegnerlo il dispositivo e rimuovere il cavo elettrico dalla presa di corrente, quando il dispositivo non viene utilizzato.
- Durante l'installazione osservare le distanze minime del dispositivo dalle pareti e dagli oggetti e le condizioni di stoccaggio e di funzionamento, in conformità dell'Allegato Tecnico.
- Assicurarsi che l'entrata e l'uscita dell'aria siano libere.
- Assicurarsi che sul lato di aspirazione non ci sia mai della sporcizia e che non ci siano oggetti sciolti.
- Non infilare mai oggetti o elementi nel dispositivo.
- Non rimuovere alcuna indicazione sulla sicurezza, adesivo o etichetta dal dispositivo. Mantenere le indicazioni sulla sicurezza, gli adesivi o le etichette in buone condizioni, affinché si possano leggere bene.
- Trasportare il dispositivo esclusivamente in posizione eretta e con il contenitore dell'acqua vuoto.
- Svuotare e pulire il contenitore dell'acqua prima dello stoccaggio o del trasporto. Non bere l'acqua. Sussiste pericolo per la salute!
- Nel serbatoio dell'acqua non deve esserci acqua quando il dispositivo non viene utilizzato.
- Assicurarsi che gli oggetti situati nelle vicinanze del dispositivo non diventino umidi o bagnati. Nel caso si generi dell'umidità, è necessario ridurre il getto. Passare il dispositivo a un livello più basso. Se il getto non può essere ridotto, utilizzare il dispositivo solo periodicamente. Eventualmente, spegnere completamente il dispositivo per un breve periodo. Fare attenzione che materiali assorbenti quali moquette, tendaggi, tende o tovaglie non si inumidiscano.
- Notare che un elevato tasso di umidità può favorire la crescita di organismi biologici nell'ambiente circostante.
- Assicurarsi che l'acqua nel serbatoio dell'acqua venga cambiata ogni 3 giorni. In caso contrario, sussiste il rischio che nel serbatoio dell'acqua si generino dei microrganismi che penetrando nell'aria o nell'acqua costituiscono un rischio per la salute.
- Riempire il contenitore dell'acqua esclusivamente con acqua potabile fresca, cubetti di ghiaccio fatti con acqua potabile e/o con piastre eutettiche adatte.
- Le piastre eutettiche non sono un giocattolo. Non fare avvicinare i bambini e gli animali.
- Non aprire mai l'involucro delle piastre eutettiche. Il liquido contenuto nelle piastre eutettiche può essere dannoso per la salute.
- Non mangiare il ghiaccio che si può eventualmente formare sulle piastre eutettiche. Sussiste pericolo per la salute!
- Non inserire le batterie ricaricabili nel comando a distanza.
- Non utilizzare più il dispositivo se è stato fatto cadere o se presenta dei segni visibili di danneggiamenti.
- Utilizzare esclusivamente pezzi di ricambio originali, altrimenti non è garantito il funzionamento corretto e sicuro.
- Utilizzare il tipo di batterie a bottone CR 2032.
- Non ricaricare mai le batterie che non sono ricaricabili.
- È vietato utilizzare contemporaneamente dei tipi di batterie differenti o batterie nuove e usate.
- Inserire le batterie nel vano batterie rispettando la corretta polarità.
- Rimuovere le batterie scariche dal dispositivo. Le batterie contengono sostanze nocive per l'ambiente. Smaltire le batterie in conformità con le disposizioni di legge nazionali (vedi capitolo Smaltimento)
- Rimuovere le batterie dal comando a distanza se il dispositivo non viene utilizzato per un periodo di tempo prolungato.
- Non cortocircuitare mai morsetti di alimentazione nel vano batteria!

- Non ingoiare le batterie! Se si ingoia una batteria ciò può portare a gravi bruciature/corrosioni interne entro 2 ore! Le corrosioni possono portare alla morte!
- Se si ritiene che sia stata ingoiata una batteria o che quest'ultima sia entrata nel corpo in un altro modo, cercare immediatamente un medico!
- Tenere lontane dai bambini le batterie nuove e usate oltre al vano batterie aperto.
- Se il vano batterie non si chiude correttamente, non utilizzare più il dispositivo tramite il telecomando.
- Spegnere il dispositivo e rimuovere il cavo elettrico dalla presa di corrente, prima di pulire il dispositivo o di riempire il contenitore dell'acqua con dell'acqua.

Uso conforme alla destinazione

Utilizzare il dispositivo esclusivamente per raffreddare l'aria di ambienti interni, nel rispetto dei dati tecnici.

Fanno parte dell'uso conforme alla destinazione il raffreddamento dell'aria di:

- ambienti abitativi
- musei
- magazzini e archivi
- librerie
- centrali telefoniche e sale computer

Uso improprio prevedibile

- Non installare il dispositivo su una pavimentazione bagnata o allagata.
- Non posare alcun oggetto, come ad es. abiti, sul dispositivo.
- Non utilizzare il dispositivo all'aperto.
- Non eseguire alcuna modifica strutturale o fare installazioni o trasformazioni sul/del dispositivo.
- Un utilizzo diverso da quello conforme alla destinazione, rappresenta un uso improprio prevedibile.

Qualifica del personale

Il personale addetto all'utilizzo di questo dispositivo deve:

- essere conscio dei pericoli che possono venirsi a creare durante il lavoro con dispositivi elettrici in ambienti umidi.
- aver letto e capito le istruzioni per l'uso, in particolare il capitolo sulla sicurezza.

I lavori di manutenzione che richiedono l'apertura dell'involucro devono essere eseguiti esclusivamente da aziende di impianti elettrici o dalla Trotec.

Indicazioni e segnali di sicurezza presenti sul dispositivo

Avviso

Non rimuovere alcuna indicazione sulla sicurezza, adesivo o etichetta dal dispositivo. Mantenere le indicazioni sulla sicurezza, gli adesivi o le etichette in buone condizioni, affinché si possano leggere bene.

Sul dispositivo sono presenti le seguenti indicazioni e i seguenti segnali di sicurezza:

Simboli	Descrizione
	Il simbolo sul dispositivo indica che prima di ogni utilizzo il filtro deve essere controllato ed eventualmente pulito. Sostituire il filtro se è guasto. Non inserire un filtro bagnato nel dispositivo. Attendere finché il filtro non sia asciutto.
	Il simbolo sul dispositivo indica che il contenitore dell'acqua deve essere pulito ogni 3 giorni. Ricambiare l'acqua nel contenitore dell'acqua ogni 3 giorni. Staccare il dispositivo dalla rete elettrica prima di pulire il contenitore dell'acqua.

Il seguente adesivo si trova sul dispositivo in lingua tedesca e inglese.

Attenzione: Prima dell'accensione rimuovere la busta di plastica del filtro HEPA!

Pericoli residui



Avvertimento relativo a tensione elettrica

I lavori sulle parti elettriche devono essere eseguiti esclusivamente da imprese specializzate autorizzate!



Avvertimento relativo a tensione elettrica

Prima di qualsiasi lavoro sul dispositivo, rimuovere la spina elettrica dalla presa di corrente!

Non toccare la spina elettrica con mani umide o bagnate!

Scollegare il cavo elettrico dalla presa di corrente, estraendo la spina elettrica dalla presa.



Avvertimento

Il liquido contenuto nelle piastre eutettiche può essere dannoso per la salute!

Se è stato ingoiato del liquido, andare immediatamente dal medico.

Se del liquido è entrato a contatto con gli occhi, sciacquare gli occhi con acqua e andare immediatamente da un medico oftalmico.



Avvertimento

Da questo dispositivo posso scaturire pericoli, se viene utilizzato in modo non corretto o non conforme alla sua destinazione da persone senza formazione! Tenere conto delle qualifiche del personale!



Avvertimento

Questo dispositivo non è un giocattolo e non deve essere maneggiato da bambini.



Avvertimento

Pericolo di soffocamento!

Non lasciare incustodito il materiale di imballaggio. Potrebbe diventare un gioco pericoloso per bambini.

Avviso

Non utilizzare mai il dispositivo senza il filtro dell'aria inserito all'entrata dell'aria.

Senza il filtro dell'aria, l'interno del dispositivo si sporca molto, cosa che può ridurre la potenza e danneggiare il dispositivo.

Comportamento in caso di emergenza

1. Spegnerne il dispositivo.
2. In caso di emergenza, staccare il dispositivo dall'alimentazione elettrica: Scollegare il cavo elettrico dalla presa di corrente, estraendo la spina elettrica dalla presa.
3. Non allacciare nuovamente all'alimentazione elettrica un dispositivo difettoso.

Informazioni relative al dispositivo

Descrizione dell'apparecchio

Il rinfrescatore d'aria raffredda gli ambienti grazie all'evaporazione a freddo, portandoli a delle temperature piacevoli.

Il dispositivo viene riempito di acqua fredda o, a scelta, di cubetti di ghiaccio e/o piastre eutettiche, per raffreddare l'aria calda in entrata sul filtro di evaporazione e rilasciarla in forma di aria fredda tramite il ventilatore.

Accanto alla sua funzione di raffreddamento, il dispositivo può essere impiegato anche per rinfrescare l'aria. Grazie a un filtro dell'aria integrato, oltre alla struttura a nido d'ape del filtro di evaporazione, l'aria aspirata viene filtrata e umidificata.

La velocità del ventilatore è regolabile su tre livelli.

La direzione di uscita dell'aria raffreddata può essere regolata manualmente tramite le alette di ventilazione e tramite la modalità swing automatica, che può essere accesa in aggiunta come opzione.

Il dispositivo dispone di una modalità notturna che consente il funzionamento silenzioso quando si dorme.

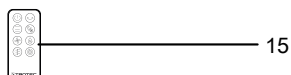
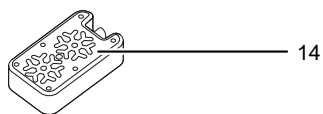
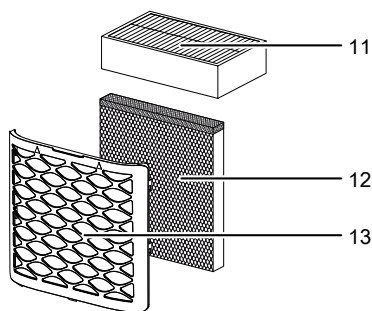
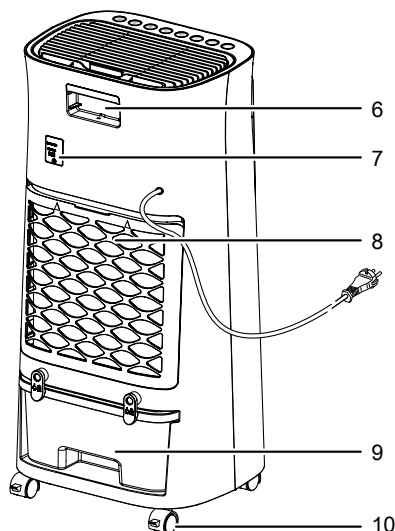
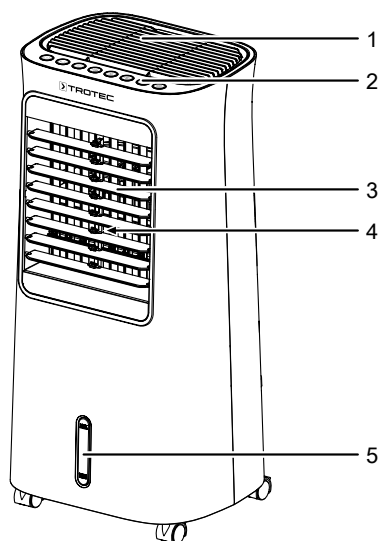
Il dispositivo può essere inoltre acceso o spento automaticamente tramite la funzione timer con un effetto ritardato.

Il dispositivo dispone di una funzione di depurazione dell'aria. Tramite il filtro HEPA l'aria viene depurata da polline, virus, acari da polvere, spore di muffa e altri allergeni.

In aggiunta, il dispositivo è dotato di uno ionizzatore che elimina gli odori e i batteri dall'aria ambientale.

Il dispositivo può essere comandato tramite il quadro di controllo sul dispositivo o tramite il comando a distanza a infrarossi.

Rappresentazione del dispositivo



N.	Definizione
1	Presa d'aria con filtro HEPA
2	Quadro di controllo
3	Uscita dell'aria con alette di ventilazione regolabili
4	Alette per il trasporto dell'aria per la funzione swing
5	Indicatore livello di riempimento del contenitore dell'acqua
6	Maniglia di trasporto con vano per il telecomando
7	Sensore per la qualità dell'aria
8	Entrata dell'aria con filtro dell'aria e filtro di evaporazione
9	Contenitore dell'acqua con clip di bloccaggio
10	Ruota di trasporto (ruote di trasporto posteriore con freni di stazionamento)
11	Filtro HEPA
12	Filtro di evaporazione
13	Filtro dell'aria
14	Piastra eutettica
15	Telecomando

Trasporto e stoccaggio

Avviso

Se il dispositivo viene immagazzinato o trasportato in modo non conforme, il dispositivo può essere danneggiato.

Fare attenzione alle informazioni relative al trasporto e allo stoccaggio del dispositivo.

Trasporto

Il dispositivo è dotato di rulli di trasporto per facilitarne il trasporto.

Il dispositivo è dotato di una maniglia per facilitarne il trasporto.

Osservare le seguenti indicazioni **prima** di ogni trasporto:

- Spegnere il dispositivo.
- Scollegare il cavo elettrico dalla presa di corrente, estraendo la spina elettrica dalla presa.
- Svotare il contenitore dell'acqua.
- Non utilizzare il cavo elettrico come cavo di traino.
- Far scorrere il dispositivo solo su superfici piane e lisce.

Osservare le seguenti indicazioni **dopo** ogni trasporto:

- Dopo ogni trasporto, riposizionare il dispositivo in posizione eretta.
- Fissare i freni di stazionamento sulle ruote per il trasporto.

Immagazzinaggio

Osservare le seguenti indicazioni **prima** di ogni stoccaggio:

- Svuotare e pulire il contenitore dell'acqua prima dello stoccaggio (vedi capitolo Manutenzione).
- Prima dello stoccaggio, far asciugare il filtro di evaporazione. Altrimenti il dispositivo potrebbe spargere un cattivo odore dopo essere stato rimesso in funzione.
- Scollegare il cavo elettrico dalla presa di corrente, estraendo la spina elettrica dalla presa.

In caso di non utilizzo del dispositivo, osservare le seguenti condizioni di stoccaggio:

- Immagazzinare il dispositivo asciutto e protetto contro gelo e calore.
- Stoccare il dispositivo in posizione eretta, in un posto protetto dalla polvere e dall'irraggiamento diretto del sole.
- Proteggere il dispositivo eventualmente con un involucro dalla polvere che può penetrarvi.
- Fissare i freni di stazionamento sulle ruote per il trasporto.
- Non posizionare altri dispositivi o oggetti sul dispositivo, per evitare danneggiamenti al dispositivo.
- Rimuovere le batterie dal comando a distanza

Per riporlo, il cavo elettrico può essere avvolto intorno ai clip sul contenitore dell'acqua. Per fare ciò, procedere nel seguente modo:

1. Ruotare i clip sul contenitore dell'acqua nella posizione orizzontale.
2. Avvolgere completamente il cavo elettrico intorno ai due clip.

Montaggio e messa in funzione

Dotazione

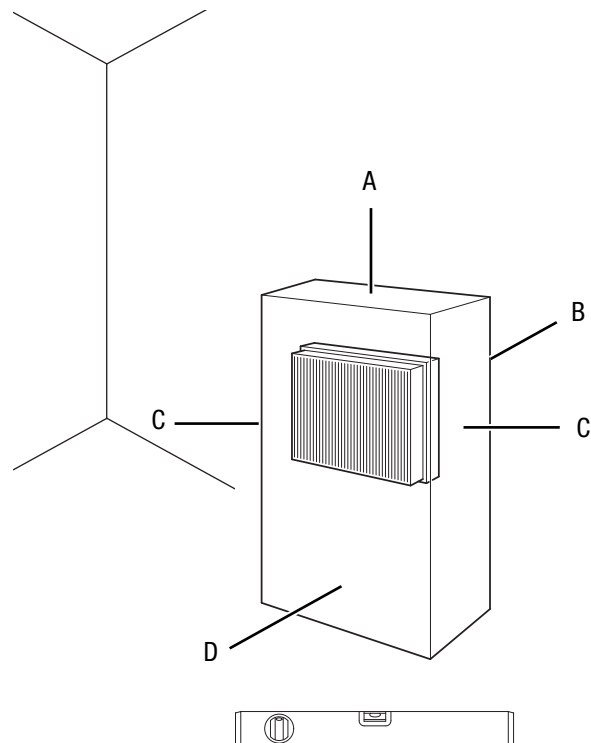
- 1 x dispositivo
- 1 x filtro di evaporazione
- 1 x filtro HEPA
- 1 x filtro dell'aria
- 1 x piastra eutettica
- 1 x telecomando
- 1 x istruzioni

Disimballaggio del dispositivo

1. Aprire il cartone ed estrarre il dispositivo.
2. Rimuovere completamente l'imballaggio del dispositivo.
3. Srotolare completamente il cavo elettrico. Fare attenzione che il cavo elettrico non sia danneggiato e non danneggiarlo durante lo srotolamento.

Messa in funzione

Durante l'installazione osservare le distanze minime del dispositivo dalle pareti e dagli oggetti, in conformità con il capitolo Allegato tecnico.



- Prima di rimettere in funzione il dispositivo, controllare le condizioni del cavo elettrico. In caso di dubbi in merito al corretto funzionamento, chiamare il servizio di assistenza.
- Posizionare il dispositivo in posizione verticale e in modo stabile su un fondo che ne sopporti il peso.
- Evitare di posare il cavo elettrico o gli altri cavi elettrici in punti in cui si potrebbe inciampare, in particolare quando il dispositivo viene posizionato al centro del locale. Utilizzare ponti passacavi.
- Assicurarsi che le prolunghie dei cavi siano completamente srotolate.
- Fare attenzione che non vi siano tende o altri oggetti che possano ostacolare il flusso dell'aria.

Osservare le seguenti indicazioni prima di mettere in funzione il dispositivo dopo un non utilizzo o uno stoccaggio.

- Pulire l'alloggiamento e il contenitore dell'acqua prima della messa in funzione (vedi capitolo Manutenzione).

Inserimento delle batterie nel comando a distanza



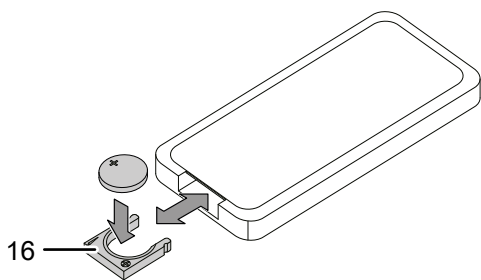
Avvertimento relativo a tensione elettrica

Non toccare il vano batterie con mani umide o bagnate!

Avviso

Non utilizzare il dispositivo con batterie ricaricabili!
Durante la messa in funzione, osservare i dati tecnici.

1. Premere la chiusura laterale sul vano batteria (16) ed estrarre il vano batteria dal telecomando.
2. Inserire una batteria del tipo CR 2032 nel vano batteria (16) e far scorrere nuovamente il vano batteria nel telecomando.



Riempimento del contenitore dell'acqua

Per il raffreddamento dell'aria, il dispositivo necessita di acqua potabile fresca.



Avvertimento relativo a tensione elettrica

Prima di qualsiasi lavoro sul dispositivo, rimuovere la spina elettrica dalla presa di corrente!

Non toccare la spina elettrica con mani umide o bagnate!

Scollegare il cavo elettrico dalla presa di corrente, estraendo la spina elettrica dalla presa.

Avviso

Riempire il dispositivo esclusivamente con acqua potabile fresca. La temperatura dell'acqua non deve superare i 40 °C.



Informazioni

Sostituire l'acqua ogni 3 giorni, per evitare la formazione di batteri.



Informazioni

Opzionalmente, è possibile inserire delle piastre eutettiche nel contenitore dell'acqua, per ottenere un ulteriore effetto refrigerante.

Osservare le seguenti indicazioni quando si utilizzano le piastre eutettiche:

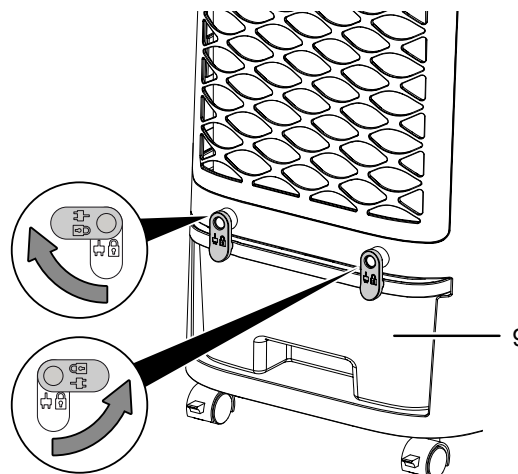
- Prima dell'utilizzo, riporre le piastre eutettiche per almeno 4 ore in un freezer.
- Posizionare le piastre eutettiche nel contenitore dell'acqua prima di riempirlo con acqua.



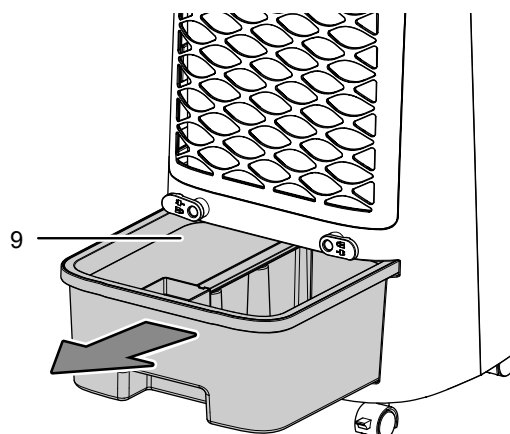
Informazioni

In caso di utilizzo di piastre eutettiche con temperature esterne elevate, si può formare della condensa sul contenitore dell'acqua, che poi può gocciolare per terra.

1. Staccare il dispositivo dalla rete elettrica prima di rabboccare l'acqua o di inserire le piastre eutettiche nel dispositivo!
2. Sbloccare il contenitore dell'acqua (9) ruotando i due clip dalla posizione verticale in quella orizzontale.

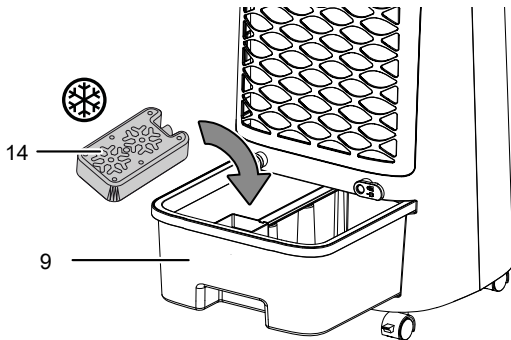


3. Estrarre il contenitore dell'acqua (9) dal dispositivo.

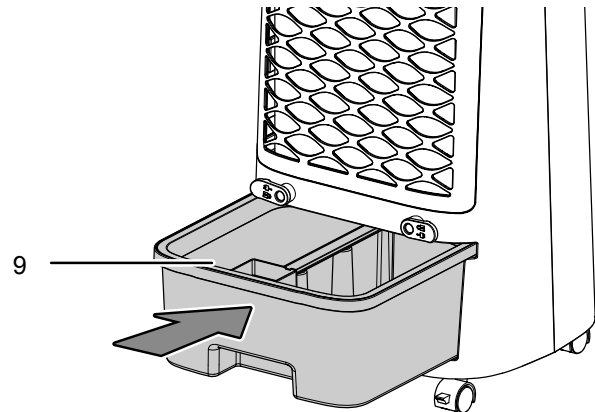


4. In caso di necessità, posizionare le piastre eutettiche (14) nel contenitore dell'acqua (9) per ottenere un ulteriore effetto refrigerante.

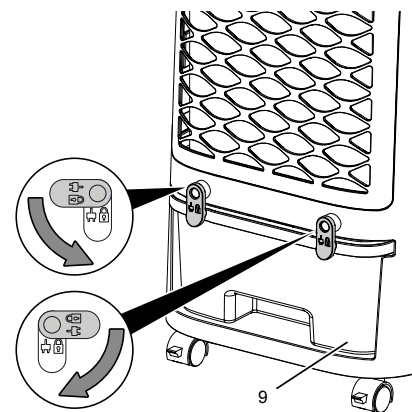
⇒ Osservare il contrassegno presente sul fondo del contenitore dell'acqua. Le piastre eutettiche possono essere inserite solamente su un lato, altrimenti la pompa viene bloccata.



6. Inserire nuovamente il contenitore dell'acqua (9) per intero nel dispositivo.

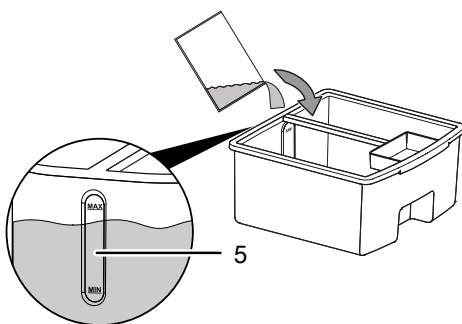


7. Bloccare il contenitore dell'acqua (9), ruotando i clip dalla posizione orizzontale in quella verticale.



5. Riempire il contenitore dell'acqua (9) esclusivamente con acqua potabile. Come opzione, è possibile mettere dei cubetti di ghiaccio di acqua potabile, per un raffreddamento aggiuntivo.

⇒ Osservare il livello di riempimento minimo e massimo sull'indicatore del livello di riempimento (5). Il contenitore dell'acqua (9) deve essere riempito almeno fino al livello di riempimento minimo, affinché la pompa possa lavorare.



8. Assicurarsi che l'esterno del dispositivo non sia umido o bagnato. In caso contrario, passare un panno sul dispositivo e asciugarlo.

Inserimento del filtro di evaporazione e del filtro dell'aria

Avviso

Nella modalità di funzionamento Raffreddamento dell'aria, è vietato mettere in funzione il dispositivo senza filtro di evaporazione, altrimenti il *Raffreddamento* non funziona.

Avviso

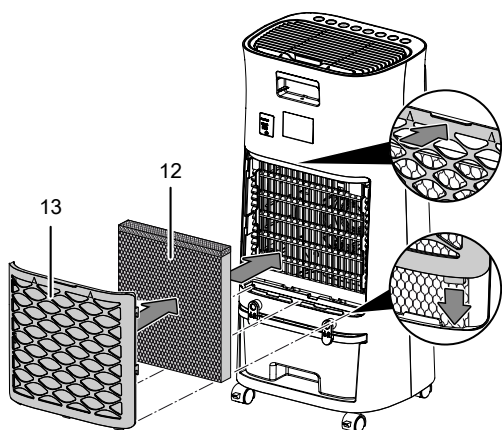
Non utilizzare mai il dispositivo senza il filtro dell'aria inserito all'entrata dell'aria.

Senza il filtro dell'aria, l'interno del dispositivo si sporca molto, cosa che può ridurne la potenza e danneggiare il dispositivo.

Avviso

Per una distribuzione uniforme dell'acqua, fare attenzione che la parte superiore del filtro di evaporazione si trovi in alto.

- Prima dell'accensione assicurarsi che il filtro di evaporazione e il filtro dell'aria siano stati inseriti.



Inserimento del filtro HEPA

Avviso

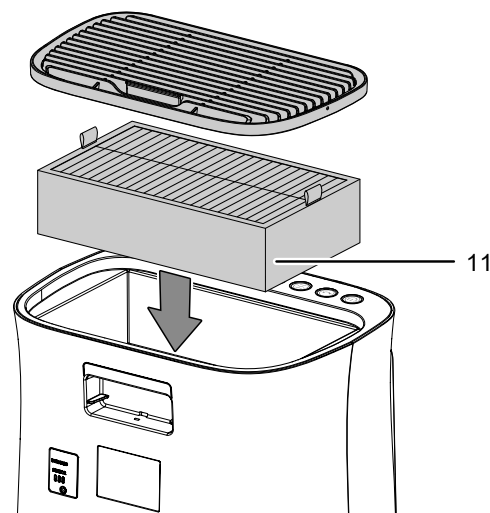
Rimuovere tutto il materiale di imballaggio dal filtro HEPA.

Per sostituire il filtro procedere come descritto al capitolo Manutenzione alla voce Pulizia e sostituzione del filtro HEPA.

Avviso

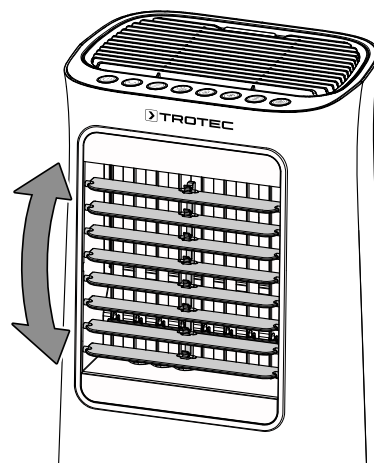
Nella modalità di funzionamento Depurazione dell'aria, è vietato mettere in funzione il dispositivo senza filtro HEPA, altrimenti non viene garantita la depurazione dell'aria.

- Prima dell'accensione assicurarsi che il filtro HEPA sia stato inserito.



Impostazione delle alette di ventilazione

- Prima di accendere il dispositivo, regolare le alette di ventilazione sull'uscita dell'aria.



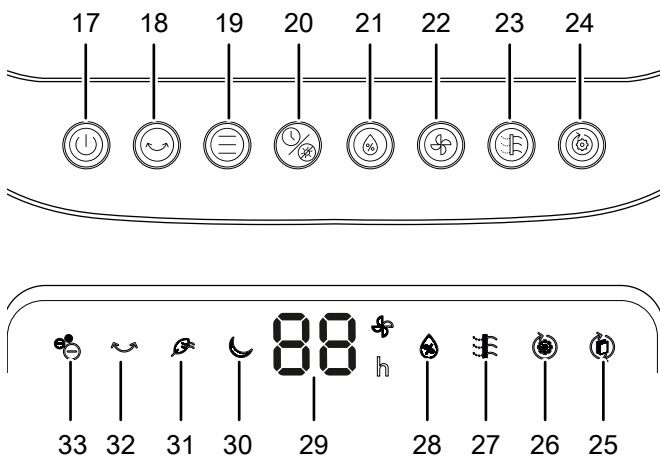
Collegamento del cavo elettrico

- Inserire la spina elettrica in una presa di corrente assicurata correttamente.

Utilizzo

- Non aprire porte o finestre.

Quadro di controllo

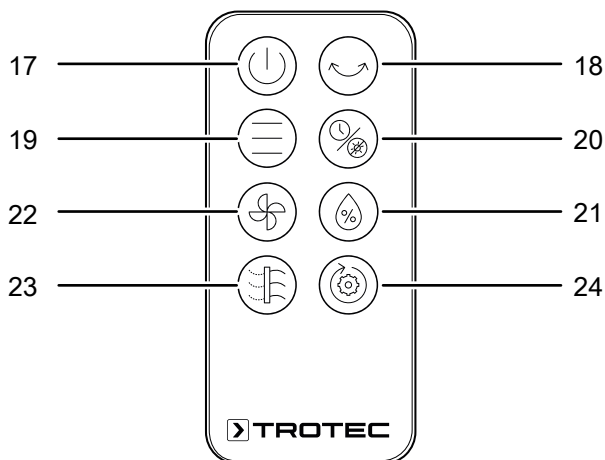


N.	Definizione	Descrizione
17	Tasto <i>On/Off</i>	Accensione o spegnimento del dispositivo
18	Tasto <i>Swing</i>	Accensione o spegnimento della funzione swing
19	Tasto <i>Mode</i>	Selezionare la modalità di funzionamento: <i>Rinfrescamento d'aria</i> <i>Modalità notturna</i>
20	Tasto <i>Timer</i>	Accensione o spegnimento del timer: 1 h - 24 h Premere il tasto per 3 secondi, per accendere o spegnere l'illuminazione del display
21	Tasto <i>Raffreddamento dell'aria</i>	Accensione o spegnimento della modalità di funzionamento <i>Raffreddamento dell'aria</i>
22	Tasto <i>Velocità del ventilatore</i>	Impostazione della velocità del ventilatore Premere il tasto per 3 secondi, per accendere la funzione di asciugatura del filtro
23	Tasto <i>Depurazione dell'aria</i>	Accensione o spegnimento della funzione di depurazione dell'aria Premere il tasto per 3 secondi per eseguire il reset del filtro

N.	Definizione	Descrizione
24	Tasto <i>Depurazione dell'aria automatica</i>	Accensione o spegnimento della funzione di depurazione dell'aria automatica
25	LED <i>Filter</i>	Si accende quando il filtro HEPA deve essere sostituito
26	LED <i>Depurazione dell'aria automatica</i>	Si accende quando è attivata la funzione di depurazione dell'aria automatica
27	LED <i>Depurazione dell'aria</i>	Si accende quando è attivata la depurazione dell'aria
28	LED <i>Raffreddamento dell'aria</i>	Si accende quando è attivato il raffreddamento dell'aria
29	Display a segmenti	Visualizzazione velocità del ventilatore Livello 1 = basso Livello 2 = medio Livello 3 = alto Indicazione del numero di ore durante la programmazione del timer (1 h - 24 h)
30	LED <i>Modalità notturna</i>	È acceso con modalità di funzionamento attivata <i>Modalità notturna</i>
31	LED <i>Rinfrescamento d'aria</i>	Si accende se la modalità di funzionamento <i>Rinfrescamento d'aria</i> è attivata
32	LED <i>Swing</i>	Si accende con la funzione swing attivata
33	LED <i>Ionizzazione</i>	Si accende quando il dispositivo è acceso Si accende se la funzione di ionizzazione è attivata

Telecomando

Tutte le impostazioni del dispositivo possono anche essere eseguite tramite il telecomando incluso nella fornitura.



N.	Definizione	Descrizione
17	Tasto <i>On/Off</i>	Accensione o spegnimento del dispositivo
18	Tasto <i>Swing</i>	Accensione o spegnimento della funzione swing
19	Tasto <i>Mode</i>	Selezionare la modalità di funzionamento: <i>Rinfrescamento d'aria</i> <i>Modalità notturna</i>
20	Tasto <i>Timer</i>	Accensione o spegnimento del timer: 1 h - 24 h Premere il tasto per 3 secondi, per accendere o spegnere l'illuminazione del display
21	Tasto <i>Raffreddamento dell'aria</i>	Accensione o spegnimento della modalità di funzionamento <i>Raffreddamento dell'aria</i>
22	Tasto <i>Velocità del ventilatore</i>	Impostazione della velocità del ventilatore Premere il tasto per 3 secondi, per accendere la funzione di asciugatura del filtro
23	Tasto <i>Depurazione dell'aria</i>	Accensione o spegnimento della funzione di depurazione dell'aria Premere il tasto per 3 secondi per eseguire il reset del filtro
24	Tasto <i>Depurazione dell'aria automatica</i>	Accensione o spegnimento della funzione di depurazione dell'aria automatica

Accensione del dispositivo

Dopo aver posizionato il dispositivo come descritto nel capitolo Montaggio e messa in funzione, in modo che sia pronto all'uso, si può accenderlo:

1. Premere il tasto *On/Off* (17) sul dispositivo.
 - ⇒ Il LED *Ionizzazione* (33) si accende.
 - ⇒ Il dispositivo si avvia con le ultime impostazioni selezionate.

Impostazione della modalità di funzionamento

Il dispositivo dispone delle seguenti modalità di funzionamento:

- *Raffreddamento dell'aria*
- *Ventilazione*
- *Rinfrescamento d'aria*
- *Modalità notturna*
- *Depurazione dell'aria*

Raffreddamento dell'aria

La modalità di funzionamento *Raffreddamento dell'aria* può essere attivata in tutte le modalità di funzionamento.

Nella modalità di funzionamento *Raffreddamento dell'aria*, viene accesa la pompa e l'acqua viene distribuita tramite il filtro di evaporazione, per raffreddare l'aria che circola con acqua. Nella modalità di funzionamento *Raffreddamento*, l'aria viene al contempo umidificata.

Procedere come segue per attivare il *Raffreddamento dell'aria*:

- ✓ Il contenitore dell'acqua (9) contiene acqua almeno fino al limite minimo di riempimento.
1. Premere il tasto *Raffreddamento dell'aria* (21).
 - ⇒ Il LED *Raffreddamento dell'aria* (28) si accende.
 - ⇒ La pompa si accende.
 2. Premere il tasto *Velocità del ventilatore* (22) per impostare il livello di ventilazione desiderato (1-3).
 - ⇒ Il livello di ventilazione impostato e il simbolo vengono mostrati sul display a segmenti (29).
 3. Premere nuovamente il tasto *Raffreddamento dell'aria* (21), se si desidera spegnere il raffreddamento dell'aria.
 - ⇒ Il LED *Raffreddamento dell'aria* (28) si spegne.
 - ⇒ Il dispositivo continua a funzionare nella modalità di funzionamento preimpostata, con la pompa spenta. Il livello di ventilazione viene mantenuto.

Avviso

Durante la modalità di funzionamento *Raffreddamento dell'aria*, il filtro di evaporazione e il filtro dell'aria non devono essere rimossi, altrimenti l'acqua gocciolerà dal filtro verso il basso all'interno del dispositivo.


Avviso

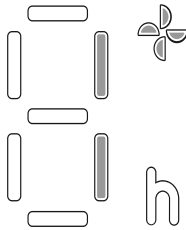
Se nel contenitore dell'acqua non vi è acqua è vi è troppo poca acqua, la modalità di funzionamento *Raffreddamento dell'aria* si spegne dopo 45 secondi e si sente un segnale acustico.

Ventilazione

Nella modalità di funzionamento *Ventilazione* è possibile selezionare tutti i tre livelli di velocità manualmente.

Procedere come segue per impostare la velocità del ventilatore:

1. Premere il tasto *Velocità del ventilatore* (22) finché sul display a segmenti non viene visualizzato il livello di ventilazione desiderato.
 - ⇒ Il livello di ventilazione impostato e il simbolo  vengono mostrati sul display a segmenti (29).



Rinfrescamento d'aria

Nella modalità di funzionamento *Rinfrescamento d'aria* ha luogo una velocità di ventilazione in aumento e in diminuzione, per produrre una corrente d'aria piacevole e naturale.

Procedere come segue, per impostare il *Rinfrescamento d'aria*:

1. Premere il tasto *Mode* (19), finché il LED *Rinfrescamento d'aria* (31) non si accende.
 - ⇒ I livelli di ventilazione cambiano automaticamente.

Modalità notturna

Il dispositivo lavora nella modalità notturna con un programma preimpostato in diverse velocità di ventilazione per generare una corrente d'aria adeguata alle esigenze richieste dal sonno.

La modalità notturna può essere attivata in combinazione con i 3 livelli di ventilazione e il *Raffreddamento dell'aria*.

- Nel livello di ventilazione 1, il dispositivo funziona costantemente a questo livello.
- Nel livello di ventilazione 2, dopo un tempo di funzionamento di 30 minuti, il dispositivo passa automaticamente al livello di ventilazione 1 e funziona di continuo a questo livello.
- Nel livello di ventilazione 3, dopo un tempo di funzionamento di 30 minuti, il dispositivo passa automaticamente al livello di ventilazione 2. Dopo ulteriori 30 minuti, il dispositivo passa automaticamente al livello di ventilazione 1, e poi funziona di continuo a questo livello.

Procedere come segue, per attivare la *modalità notturna*:

1. Premere il tasto *Mode* (19), finché il LED *Modalità notturna* (30) non si accende.
2. Premere il tasto *Speed* (22) finché sul display a segmenti (29) non viene visualizzato il livello di ventilazione desiderato.



Informazioni

Se nella modalità notturna viene attivato il *Raffreddamento dell'aria*, anche qui si sente un segnale di allarme con il contenitore dell'acqua vuoto.

Funzione di ionizzazione

Tramite questa funzione l'aria ambientale viene depurata non solo tramite il filtro HEPA ma anche tramite ioni. Tramite gli ioni liberati vengono rimossi i pollini, la polvere, i virus e i batteri dall'aria ambientale. La funzione di ionizzazione è attivata di continuo, quando il dispositivo viene acceso. Il LED *Ionizzazione* (33) si accende quando la funzione di ionizzazione è attivata.

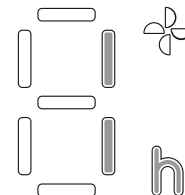
Impostazione del timer

La funzione può essere impostata in aggiunta a tutte le modalità di funzionamento.

Il numero di ore può essere impostato con incrementi di 1 h (da 1 fino a 24 h).

Accensione automatica

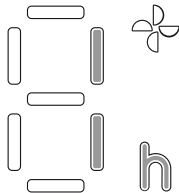
- ✓ Il dispositivo si trova in modalità stand-by.
1. Premere il tasto *Timer* (20) finché sul display a segmenti (29) non viene visualizzato la quantità di ore desiderata.
 - ⇒ Sul display a segmenti (29) vengono visualizzati la quantità di ore impostata e il simbolo **h**.
 - ⇒ Il numero di ore lampeggia nel display a segmenti (29).



- ⇒ Il dispositivo si avvia automaticamente allo scadere del numero di ore impostato nelle modalità di funzionamento precedentemente impostate.

Spegnimento automatico

- ✓ Il dispositivo è acceso.
- 1. Premere il tasto *Timer* (20) finché sul display a segmenti (29) non viene visualizzata la quantità di ore desiderata.
 - ⇒ Sul display a segmenti (29) vengono visualizzati la quantità di ore impostata e il simbolo **h**.



- ⇒ Il timer è impostato sul numero di ore desiderato.
- ⇒ Il dispositivo si spegne in automatico una volta trascorse le ore impostate.

Indicazioni per l'accensione e lo spegnimento automatico:

- Premendo il tasto *On/Off* (17) l'accensione e lo spegnimento automatico viene disattivato.

Funzione Swing

La funzione swing, in caso di necessità, può essere impostata in tutte le modalità di funzionamento.


Le alette verticali per il trasporto dell'aria si muovono automaticamente, quando la funzione swing è accesa, e garantiscono così una circolazione continua dell'aria.

1. Premere il tasto *Swing* (18) per accendere o spegnere la funzione swing.

Funzione di depurazione d'aria

Il dispositivo dispone di una funzione di depurazione dell'aria. Il sensore della qualità dell'aria integrato (7) misura la qualità dell'aria e il LED *Depurazione dell'aria* (27) si accende di un colore in base alla qualità dell'aria misurata.

Procedere come segue per attivare la funzione di depurazione dell'aria:

1. Premere il tasto *Depurazione dell'aria* (23) per attivare la funzione di depurazione dell'aria.
 - ⇒ Il sensore della qualità dell'aria misura nell'arco di un minuto la qualità dell'aria. Il LED *Depurazione dell'aria* (27) si accende con il colore corrispondente.
 - ⇒ Il dispositivo depura l'aria automaticamente. Il livello di ventilazione non cambia.
2. Premere il tasto *Velocità del ventilatore* (22) per modificare manualmente il livello di ventilazione.
 - ⇒ Il livello di ventilazione impostato e il simbolo  vengono mostrati sul display a segmenti (29).
3. Premere nuovamente il tasto *Depurazione dell'aria* (23) per spegnere la funzione di depurazione dell'aria.
 - ⇒ Il LED *Depuratore dell'aria* (27) si spegne.



Informazioni


Dopo aver spento la funzione di depurazione dell'aria, il dispositivo continua a funzionare in tutte le modalità di funzionamento precedentemente impostate. Solo la funzione Swing non viene salvata.

LED <i>Qualità dell'aria</i>	Descrizione
Si accende in verde	qualità dell'aria buona
Si accende in giallo	qualità dell'aria media
Si accende in rosso	qualità dell'aria scarsa

Funzione di depurazione dell'aria automatica

Il dispositivo dispone di una funzione di depurazione dell'aria automatica. Il sensore della qualità dell'aria integrata (7) misura la qualità dell'aria e il LED *Depurazione dell'aria automatica* (26) si accende in un colore in base alla qualità dell'aria misurata. Il dispositivo adegua la velocità del ventilatore alla qualità dell'aria.

Procedere come segue per attivare la funzione di depurazione dell'aria automatica:

1. Premere il tasto *Depurazione dell'aria automatica* (24) per attivare la funzione di depurazione dell'aria automatica.
 - ⇒ Il sensore della qualità dell'aria misura nell'arco di un minuto la qualità dell'aria. Il LED *Depurazione dell'aria automatica* (26) si accende nel colore corrispondente.
 - ⇒ Il livello di ventilazione cambia in base alla qualità dell'aria misurata. Il livello di ventilazione e il simbolo  vengono mostrati sul display a segmenti (29).
 - ⇒ Il dispositivo depura l'aria automaticamente.
2. Premere nuovamente il tasto *Depurazione dell'aria automatica* (24) per disattivare la funzione di depurazione dell'aria automatica.
 - ⇒ Il LED *Depurazione dell'aria automatica* (26) si spegne.



Informazioni

Dopo aver spento la funzione di depurazione dell'aria, il dispositivo continua a funzionare in tutte le modalità di funzionamento precedentemente impostate. Solo la funzione Swing non viene salvata.

LED <i>Qualità dell'aria</i>	Valore PM2.5	Velocità del ventilatore
Si accende verde (buona qualità dell'aria)	0-35	Livello 1 (velocità del ventilatore bassa)
Si accende giallo (media qualità dell'aria)	36-100	Livello 2 (velocità del ventilatore media)
Si accende rosso (scarsa qualità dell'aria)	≥ 101	Livello 3 (velocità del ventilatore alta)

Funzione Memory

Se si riaccende il dispositivo dalla modalità stand-by, le impostazioni selezionate per la modalità di funzionamento e la funzione swing vengono salvate. Un timer eventualmente programmato, rinfrescamento dell'aria, modalità notturna e funzione di asciugatura del filtro non vengono memorizzati sul dispositivo.

Rabbocco dell'acqua

Per riempire il contenitore dell'acqua, procedere come descritto nella sezione "Riempimento del contenitore dell'aria".

Funzione di asciugatura del filtro di evaporazione




Informazioni

Con la funzione di asciugatura possono essere asciugati anche tessuto umidi, come per es. le tende.

Avviso

Mantenere una distanza di sicurezza di almeno 1 m tra l'entrata dell'aria e l'uscita dell'aria del dispositivo e qualsiasi stoffa infiammabile come per es. tessuti, tendine, letti o divani.

Prima di ogni stoccaggio, eseguire la funzione di asciugatura del filtro di evaporazione. Per effettuare il controllo, procedere come segue:

1. Sul quadro di controllo o sul comando a distanza, premere il tasto *Velocità del ventilatore (22)* per 3 secondi.
 - ⇒ Il dispositivo passa al livello massimo di ventilazione per 20 minuti e passa quindi automaticamente nella modalità stand-by.
 - ⇒ Il livello di ventilazione e il simbolo  vengono mostrati sul display a segmenti (29).
 - ⇒ Non è possibile accendere ulteriori funzioni o modalità di funzionamento.
2. Sul quadro di controllo o sul comando a distanza, premere il tasto *On / Off (17)*, se si desidera interrompere la funzione di asciugatura del filtro di evaporazione anticipatamente.

Messa fuori servizio



Avvertimento relativo a tensione elettrica

Non toccare la spina elettrica con mani umide o bagnate!

- Spegnerne il dispositivo.
- Scollegare il cavo elettrico dalla presa di corrente, estraendo la spina elettrica dalla presa.
- Svuotare e pulire il contenitore dell'acqua (vedi capitolo *Manutenzione*).
- Pulire il dispositivo secondo quanto riportato nel capitolo *Manutenzione*.
- Immagazzinare il dispositivo in conformità con il capitolo *Trasporto e immagazzinaggio*.

Accessori disponibili da ordinare successivamente



Avvertimento

Utilizzare solo accessori e dispositivi aggiuntivi che sono indicati nelle istruzioni per l'uso. L'utilizzo di utensili o altri accessori diversi da quelli consigliati nelle istruzioni per l'uso può comportare un pericolo di lesioni.

Definizione	Codice prodotto
Filtro di evaporazione PAE 35 HEPA	7.710.000.079
Filtro dell'aria PAE 35 HEPA	7.710.000.068
Filtro HEPA PAE 35 HEPA	7.710.000.070

Errori e disturbi

Il funzionamento perfetto del dispositivo è stato controllato più volte durante la sua produzione. Nel caso in cui dovessero, ciononostante, insorgere dei disturbi nel funzionamento, controllare il dispositivo secondo la seguente lista.

Il dispositivo non si avvia:

- Controllare l'alimentazione elettrica.
- Controllare che il cavo elettrico e la spina elettrica non siano danneggiati.
- Controllare il fusibile di protezione principale.
- Attendere 10 minuti prima di riavviare il dispositivo. Se il dispositivo non dovesse avviarsi, far eseguire un controllo elettrico da un'impresa specializzata o da Trotec.

Il dispositivo funziona con o senza potenza ridotta:

- Controllare la posizione delle alette di ventilazione orizzontali. Le alette di ventilazione devono essere aperte il più possibile.
- Controllare che il filtro dell'aria non sia sporco. In caso di necessità, pulire o sostituire il filtro dell'aria.
- Controllare la distanza minima dalle pareti e dagli oggetti. Eventualmente, posizionare il dispositivo più al centro della stanza.

Il dispositivo funziona, ma non c'è alcun raffreddamento dell'aria o la pompa non funziona:

- Controllare se è stata attivata la modalità di funzionamento *Raffreddamento dell'aria*.
- Verificare se degli oggetti bloccano eventualmente l'entrata della pompa. Assicurarsi che l'entrata della pompa non sia bloccata.
- Se la pompa non dovesse funzionare, nonostante il contenitore dell'acqua sia stato riempito correttamente e il raffreddamento dell'aria sia stato attivato, la pompa è probabilmente difettosa. Contattare il servizio di assistenza clienti.
- Assicurarsi che la pompa sia stata inserita correttamente nel contenitore dell'acqua e sia stata fissata (vedi Riempimento del contenitore dell'acqua).

Fuoriesce dell'acqua:

- Controllare che il dispositivo non abbia una mancanza di tenuta.
- Controllare che il contenitore dell'acqua sia ben posizionato.

La funzione swing non funziona:

- Il motore per la funzione swing è probabilmente difettoso. Contattare il servizio di assistenza clienti.

Il dispositivo è rumoroso o vibra:

- Controllare se il dispositivo è stato posizionato in modo eretto e stabile.

Il dispositivo non reagisce al telecomando a infrarossi:

- Controllare se la distanza del telecomando dal dispositivo è troppo grande e ridurre la distanza, se necessario.
- Assicurarsi che non ci siano ostacoli, come ad es. mobili o pareti, tra il dispositivo e il comando a distanza. Rispettare il contatto visivo tra dispositivo e comando a distanza.
- Controllare la carica delle batterie e, se necessario, sostituirle.
- Controllare che le batterie siano state inserite con la polarità nella giusta direzione, se le batterie sono appena state sostituite.

Il dispositivo ancora non funziona perfettamente dopo questi controlli:

Contattare il servizio di assistenza. Portare eventualmente il dispositivo presso un'azienda di impianti elettrici autorizzata o presso Trotec per farlo riparare.

Manutenzione

Intervalli di manutenzione

Intervallo di manutenzione	prima di ogni messa in funzione	in caso di necessità	ogni 3 giorni	almeno ogni 2 settimane	almeno ogni 4 settimane	almeno una volta l'anno
Pulizia del contenitore dell'acqua			X			
Controllo di eventuale presenza di sporcizia o corpi estranei sulle uscite di aspirazione e di scarico, eventualmente pulire	X				X	
Pulizia dell'esterno		X				X
Controllo visivo di eventuale presenza di sporcizia all'interno del dispositivo		X				X
Controllo di eventuale presenza di sporcizia o corpi estranei sul filtro dell'aria, eventuale pulizia	X			X		
Sostituzione e pulizia del filtro HEPA		X				X
Sostituzione del filtro di evaporazione		X				
Controllo di eventuale presenza di danneggiamenti	X					
Controllo delle viti di fissaggio		X				X
Test di collaudo						X

Protocollo di manutenzione

Tipo di dispositivo:

Numero dispositivo:

Intervallo di manutenzione	1	2	3	4	5	6	7	8	9	10	11	12	13	14	15	16
Pulizia del contenitore dell'acqua																
Controllo di eventuale presenza di sporcizia o corpi estranei sulle uscite di aspirazione e di scarico, eventualmente pulire																
Pulizia dell'esterno																
Controllo visivo di eventuale presenza di sporcizia all'interno del dispositivo																
Controllo di eventuale presenza di sporcizia o corpi estranei sul filtro dell'aria, eventuale pulizia																
Sostituzione e pulizia del filtro HEPA																
Sostituzione del filtro di evaporazione																
Controllo che non vi siano danneggiamenti																
Controllo delle viti di fissaggio																
Test di collaudo																
Note:																

1. Data:	2. Data:	3. Data:	4. Data:
Firma:	Firma:	Firma:	Firma:
5. Data:	6. Data:	7. Data:	8. Data:
Firma:	Firma:	Firma:	Firma:
9. Data:	10. Data:	11. Data:	12. Data:
Firma:	Firma:	Firma:	Firma:
13. Data:	14. Data:	15. Data:	16. Data:
Firma:	Firma:	Firma:	Firma:

Attività da svolgere prima dell'inizio della manutenzione



Avvertimento relativo a tensione elettrica

Non toccare la spina elettrica con mani umide o bagnate!

- Spegnerne il dispositivo.
- Scollegare il cavo elettrico dalla presa di corrente, estraendo la spina elettrica dalla presa.

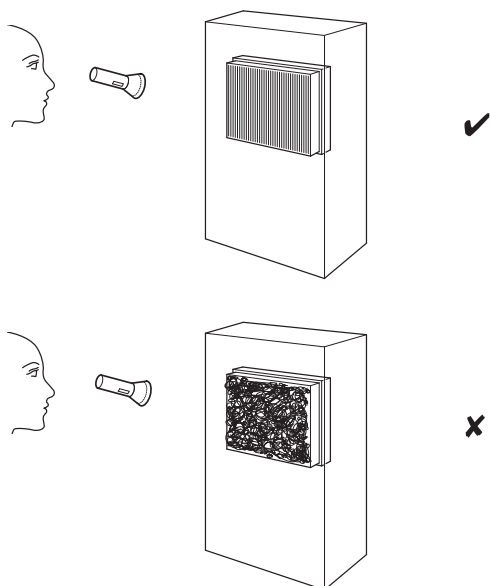


Avvertimento relativo a tensione elettrica

I lavori che richiedono l'apertura del dispositivo devono essere eseguiti esclusivamente da imprese specializzate autorizzate o da Trotec.

Controllo visivo che non ci sia sporcizia nell'interno dell'apparecchio

1. Rimuovere il filtro dell'aria.
2. Con una torcia, fare luce nelle aperture del dispositivo.
3. Controllare che non ci sia dello sporco all'interno del dispositivo.
4. Se si constata la presenza di uno spesso strato di polvere, far pulire l'interno del dispositivo da un'azienda di impianti elettrici o dalla Trotec.
5. Riposizionare il filtro dell'aria.



Pulitura dell'involucro

Pulire l'involucro con un panno umido, morbido e senza pelucchi. Fare attenzione che non penetri umidità all'interno dell'involucro. Fare attenzione che l'umidità non entri in contatto con gli elementi costruttivi elettrici. Per inumidire il panno, non utilizzare detergenti aggressivi, come per es. spray detergenti, solventi, detergenti a base di alcool o abrasivi.

Pulitura del contenitore dell'acqua



Avvertimento



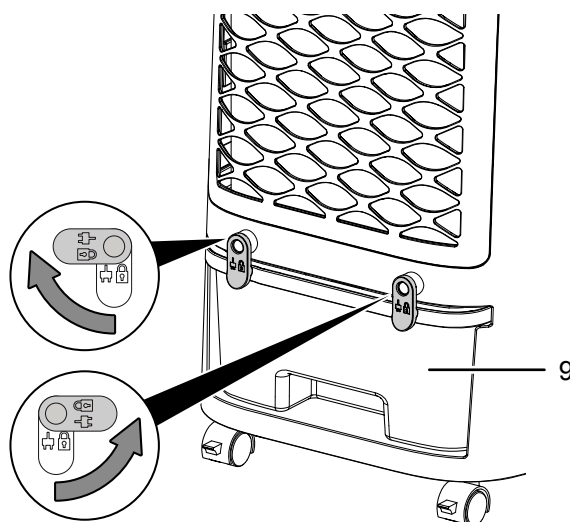
Per la pulizia del contenitore dell'acqua, utilizzare come disinfettante l'acido citrico. Indossare sempre durante la pulizia guanti e occhiali protettivi, poiché l'acido può avere un'azione irritante. Osservare inoltre le indicazioni del produttore e le segnalazioni di pericolo concernenti l'acido citrico.

Avviso

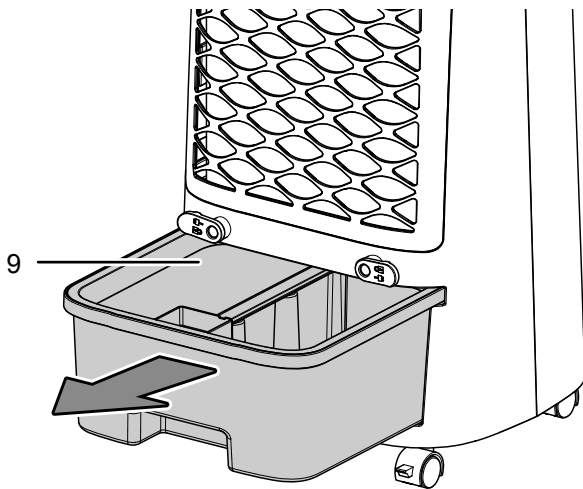
Se il dispositivo presenta evidenti segni di calce, pulire il dispositivo con acido citrico. Per la pulizia, riscaldare l'acqua un massimo di 40° C. In caso contrario si formerebbe del citrato, che può danneggiare il dispositivo.

Con un utilizzo attivo, il contenitore dell'acqua deve essere pulito ogni 3 giorni. Svuotare e pulire il contenitore dell'acqua prima di un non utilizzo prolungato, prima dello stoccaggio e prima di una nuova messa in funzione (per es. quando il dispositivo è stato immagazzinato per diversi mesi ed è impolverato).

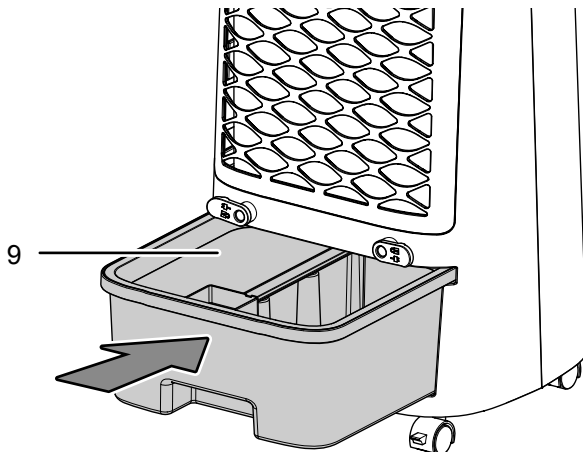
1. Sbloccare il contenitore dell'acqua (9) ruotando i clip dalla posizione verticale in quella orizzontale.



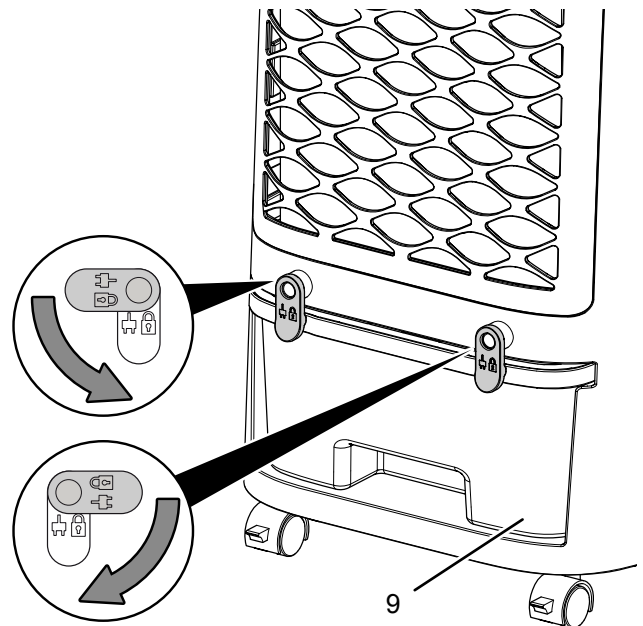
2. Rimuovere il contenitore dell'acqua dal dispositivo.



3. Sciacquare a fondo il contenitore dell'acqua (9) con acido citrico (decalcificante). Lasciare agire l'acido citrico per almeno 20 minuti.
 4. Sciacquare infine il dispositivo con dell'acqua.
 5. Asciugare l'interno del contenitore dell'acqua con un panno senza pelucchi.
 6. Riempire il contenitore dell'acqua con acqua potabile, se si ha intenzione di mettere nuovamente in funzione il dispositivo (vedi Rabbocco dell'acqua).
 7. Inserire il contenitore dell'acqua (9) completamente nel dispositivo.



8. Bloccare il contenitore dell'acqua (9), ruotando i clip dalla posizione orizzontale in quella verticale.



9. Nel farlo, fare attenzione che il contenitore dell'acqua (9) sia stato inserito correttamente, altrimenti il dispositivo non si riaccende.

Pulizia del filtro dell'aria

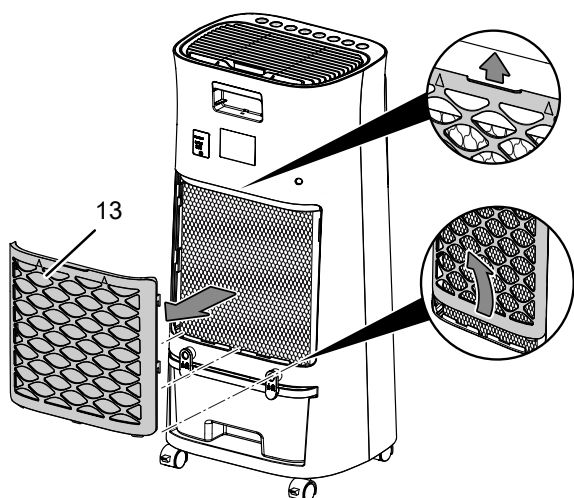
Il filtro dell'aria deve essere pulito appena si sporca. Questo si manifesta ad es. con una potenza ridotta (vedi capitolo Errori e disturbi).



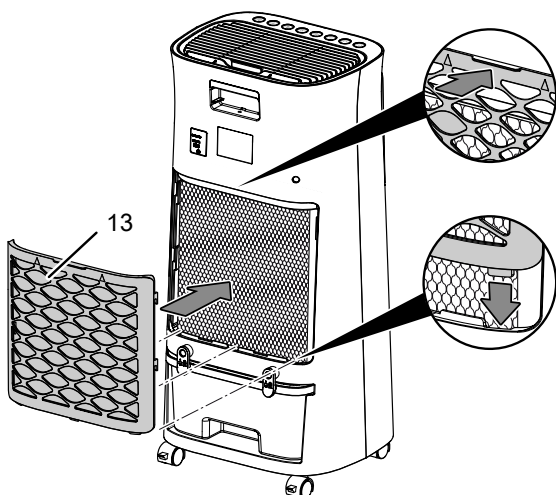
Avvertimento

Assicurarsi che il filtro dell'aria non sia consumato o danneggiato. Gli angoli e i bordi del filtro dell'aria non devono essere deformati o arrotondati. Prima di reinserire il filtro dell'aria, assicurarsi che non sia danneggiato e che sia asciutto!

1. Rimuovere l'entrata dell'aria con il filtro dell'aria (13) dal dispositivo.



2. Pulire il filtro con un panno morbido, senza pelucchi e leggermente umido. Nel caso in cui il filtro dovesse essere molto sporco, lavarlo con acqua calda mescolata a un detergente neutro.
3. Far asciugare completamente il filtro. Non inserire un filtro bagnato nel dispositivo!
4. Inserire nuovamente l'entrata dell'aria con il filtro dell'aria (13) nel dispositivo.



Sostituzione del filtro di evaporazione

Avviso

Nella modalità di funzionamento Raffreddamento dell'aria, è vietato mettere in funzione il dispositivo senza filtro di evaporazione, altrimenti il *Raffreddamento* non funziona.

Avviso

Non utilizzare mai il dispositivo senza il filtro dell'aria inserito. Senza il filtro dell'aria, l'interno del dispositivo si sporca molto, cosa che può ridurne la potenza e danneggiare il dispositivo.

Avviso

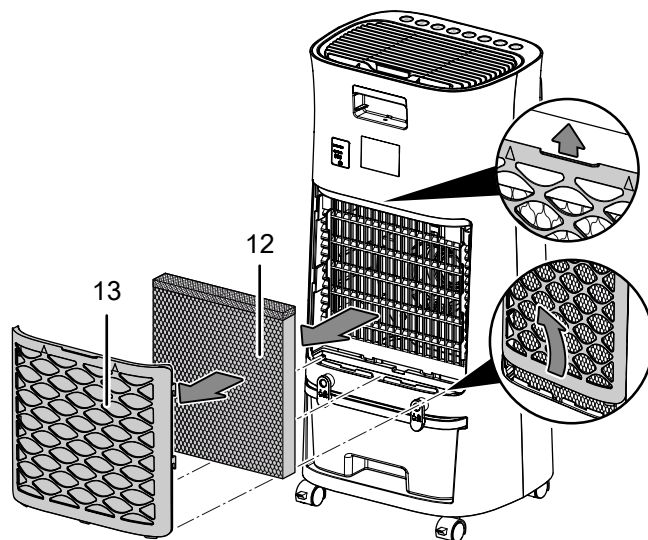
Per una distribuzione uniforme dell'acqua, fare attenzione che la parte superiore del filtro di evaporazione si trovi in alto.

Il filtro di evaporazione deve essere sostituito in caso di molta sporcizia.

L'intervallo tra una sostituzione del filtro di evaporazione e l'altro, nel funzionamento standard è di circa 1 anno.

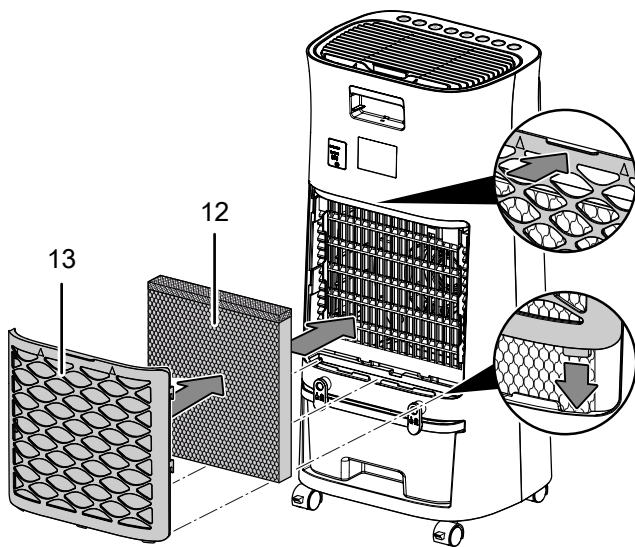
Lasciare asciugare il filtro di evaporazione prima di estrarlo dal dispositivo.

1. Rimuovere il filtro dell'aria (13) e il filtro di evaporazione (12) dal dispositivo.



2. Smaltire i filtri di evaporazione usati in conformità con le disposizioni di legge locali.

3. Inserire nuovamente il filtro dell'aria (13) e il filtro di evaporazione (12) nel dispositivo.



Pulizia e sostituzione del filtro HEPA

Avviso

Non utilizzare il dispositivo senza il filtro HEPA inserito!

Avviso

Il filtro HEPA deve essere sostituito se necessario.

Avviso

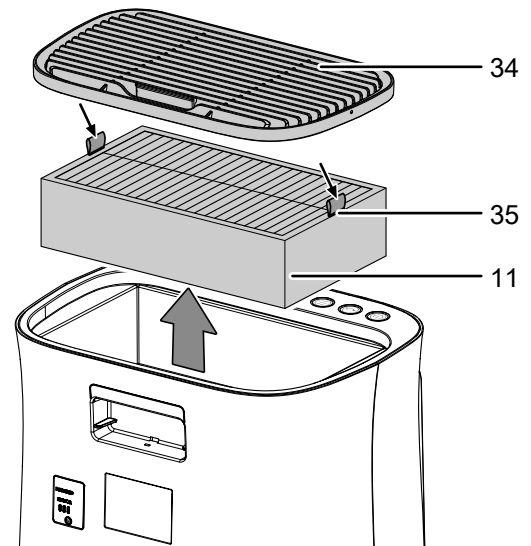
Il ciclo di vita del filtro HEPA dipende dalle condizioni ambientali e dalla durata di impiego del dispositivo.

- Il filtro HEPA deve essere pulito o sostituito in caso di molta sporcizia. Questo si manifesta ad es. con una riduzione della potenza (cfr. capitolo Errori e anomalie). Se lampeggia il LED *Filter* (25) è necessario sostituire anche il filtro.
- Prima dell'accensione assicurarsi che il filtro HEPA sia stato installato.

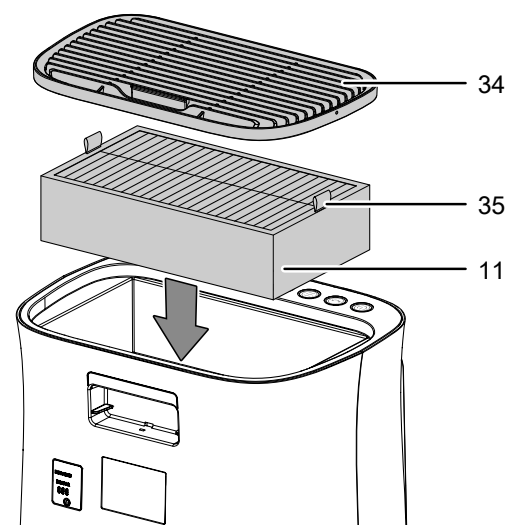
La durata di utilizzo è di circa 1 anno e dipende dal livello di sporcizia dell'aria.

In caso di necessità, eseguire un controllo visivo per verificare se il filtro HEPA è sporco.

1. Rimuovere la griglia (34) dalla parte superiore del dispositivo.
2. Estrarre il filtro HEPA (11) dal dispositivo tirandolo con le linguette (35) dal dispositivo.



3. Pulire il filtro HEPA (11) in caso di leggera sporcizia, utilizzando un panno asciutto senza pelucchi. In caso di forte sporcizia, smaltire il filtro HEPA in conformità alle disposizioni di legge locali, e rimuovere il nuovo filtro HEPA dalla custodia in plastica.
4. Riposizionare il filtro HEPA pulito o nuovo (11) nel dispositivo. Fare attenzione che le linguette (35) rimangano nella posizione indicata.



5. Riposizionare la griglia (34) sulla parte superiore del dispositivo.
6. Premere per 3 secondi il tasto *Pulizia del filtro* (23) per eseguire il reset del filtro.
⇒ Il LED *Filter* (25) si spegne.

Attività successive alla manutenzione

Se si desidera continuare ad utilizzare il dispositivo:

- Collegare nuovamente il dispositivo, inserendo la spina elettrica nella presa di corrente.

Se non si utilizza il dispositivo per un periodo prolungato:

- Immagazzinare il dispositivo in conformità con il capitolo Trasporto e immagazzinaggio.

Allegato tecnico

Dati tecnici

Parametri	Valore
Modello	PAE 35 HEPA
Potenza di evaporazione	800 ml/h
Portata d'aria	250 m ³ /h
Alimentazione elettrica	220-240 V / 50 Hz
Potenza assorbita nominale	0,37 A
Potenza assorbita	85 W
Livello sonoro (1 m di distanza)	56 dB(A)
Capacità del contenitore dell'acqua	6 l
Peso	6,5 kg
Misure (lunghezza x larghezza x altezza)	255 x 310 x 670 mm
Distanza minima dalle pareti e dagli oggetti:	
	sopra (A): 100 cm
	dietro (B): 100 cm
	di lato (C): 100 cm
	davanti (D): 100 cm
Batterie per telecomando	3 V CR2032

Smaltimento



Il simbolo del cestino barrato su un vecchio dispositivo elettrico o elettronico significa che questo dispositivo non deve essere smaltito nei rifiuti domestici al termine della sua durata. Nelle vicinanze di ognuno sono a disposizione i punti di raccolta per i vecchi dispositivi elettrici ed elettronici. Gli indirizzi possono essere reperiti dalla propria amministrazione comunale o municipale. Per molti paesi dell'UE è possibile informarsi su ulteriori possibilità di restituzione anche sul sito web <https://hub.trotec.com/?id=45090>. Altrimenti, rivolgersi a un rappresentante di dispositivi usati riconosciuto, approvato per il proprio paese.

Grazie alla raccolta differenziata dei vecchi dispositivi elettrici ed elettronici si intende rendere possibile il riutilizzo, l'utilizzazione del materiale o altre forme di utilizzazione dei vecchi dispositivi, oltre a prevenire l'impatto negativo sull'ambiente e sulla salute umana, attraverso lo smaltimento delle sostanze pericolose eventualmente contenute nei dispositivi.



Le batterie e gli accumulatori non devono essere gettati tra i rifiuti domestici, ma nell'Unione europea devono essere smaltiti a regola d'arte – come da direttiva 2006/66/CE DEL PARLAMENTO EUROPEO E DEL CONSIGLIO del 6 settembre 2006 sulle batterie e gli accumulatori. Si prega di smaltire le batterie e gli accumulatori in conformità con le disposizioni di legge in vigore.

Trotec GmbH

Grebener Str. 7
D-52525 Heinsberg

☎ +49 2452 962-400

☎ +49 2452 962-200

✉ info@trotec.com

www.trotec.com