

IT

ISTRUZIONI PER L'USO
RINFRESCATORE D'ARIA



Sommario

Indicazioni relative alle istruzioni per l'uso 1

Sicurezza 1

Informazioni relative al dispositivo 3

Trasporto e stoccaggio..... 4

Montaggio e installazione 4

Comando 7

Accessori disponibili per l'acquisto 10

Errori e disturbi..... 11

Manutenzione 12

Allegato tecnico..... 16

Smaltimento..... 16

Indicazioni relative alle istruzioni per l'uso

Simboli



Avvertimento relativo a tensione elettrica

Questo simbolo indica che sussistono pericoli di vita e per la salute delle persone, a causa della tensione elettrica.



Avvertimento

Questa parola chiave definisce un pericolo con un livello di rischio medio, che se non viene evitato potrebbe avere come conseguenza la morte o una lesione grave.



Attenzione

Questa parola chiave definisce un pericolo con un livello di rischio basso, che se non viene evitato potrebbe avere come conseguenza una lesione minima o leggera.

Avviso

Questa parola chiave indica la presenza di informazioni importanti (per es. relative a danni a cose), ma non indica pericoli.



Informazioni

Gli avvertimenti con questo simbolo aiutano a eseguire in modo veloce e sicuro le proprie attività.



Osservare le istruzioni

Gli avvertimenti con questo simbolo indicano che devono essere osservate le istruzioni per l'uso.

La versione aggiornata delle istruzioni per l'uso e la dichiarazione di conformità UE possono essere scaricate dal seguente link:



PAE 20



<https://hub.trotec.com/?id=40826>

Sicurezza

Leggere le presenti istruzioni con attenzione prima della messa in funzione / dell'utilizzo del dispositivo e conservare le istruzioni sempre nelle immediate vicinanze del luogo di installazione o presso il dispositivo stesso!



Avvertimento

Leggere tutte le indicazioni di sicurezza e le istruzioni.

L'inosservanza delle indicazioni di sicurezza e delle istruzioni può causare scosse elettriche, incendi e / o lesioni gravi.

Conservare tutte le indicazioni di sicurezza e le istruzioni per il futuro.

Questo dispositivo può essere utilizzato da bambini a partire da 8 anni e da persone con capacità fisiche, sensoriali o mentali ridotte o con mancanza di esperienza o conoscenza, se sono supervisionati o se sono stati formati sull'utilizzo sicuro del dispositivo e se capiscono i pericoli che ne possono risultare. I bambini non devono giocare con il dispositivo. La pulizia e la manutenzione da parte dell'utente non devono essere eseguite da bambini senza supervisione.

- Non utilizzare il dispositivo in ambienti con pericolo di esplosione.
- Non utilizzare il dispositivo in atmosfere aggressive.
- Installare il dispositivo in posizione eretta e stabile.
- Far asciugare il dispositivo dopo la pulizia con acqua. Non metterlo in funzione se è bagnato.
- Non mettere in funzione o comandare il dispositivo se si hanno mani umide o bagnate.
- Non esporre il dispositivo al getto diretto di acqua.
- Non infilare mai degli oggetti o degli elementi nella disposizione.
- Durante il funzionamento, non coprire il dispositivo e non trasportarlo.
- Non sedersi sul dispositivo.

- Il dispositivo non è un giocattolo. Tenere lontani bambini e animali. Utilizzare il dispositivo solo sotto sorveglianza.
- Controllare il dispositivo prima di ogni utilizzo, e verificare che gli accessori e gli allacci non siano danneggiati. Non utilizzare dispositivi o parti di dispositivi danneggiati.
- Assicurarci che tutti i cavi elettrici che si trovano all'esterno del dispositivo siano protetti da possibili danneggiamenti (per es. causati da animali). Non utilizzare mai il dispositivo se sono presenti danni ai cavi elettrici o all'alimentazione elettrica!
- L'allaccio alla corrente deve rispettare le indicazioni riportate nel capitolo Dati tecnici.
- Inserire la spina elettrica in una presa di sicurezza.
- Scegliere le prolunghe del cavo elettrico rispettando le indicazioni dei dati tecnici. Srotolare completamente il cavo della prolunga. Evitare il sovraccarico elettrico.
- Estrarre il cavo elettrico dalla presa di corrente prima di iniziare i lavori di manutenzione e di riparazione sul dispositivo, afferrandolo alla spina elettrica.
- Spegnere il dispositivo e rimuovere il cavo elettrico dalla presa di corrente, quando il dispositivo non viene utilizzato.
- Non utilizzare mai il dispositivo se vengono constatati danni alle spine elettriche o ai cavi elettrici. Un cavo elettrico difettoso deve essere sostituito dal produttore, dal servizio clienti o da un elettricista specializzato. I cavi elettrici difettosi rappresentano un serio pericolo per la salute!
- Osservare le condizioni di stoccaggio e di funzionamento (vedi capitolo Dati tecnici).
- Assicurarci che l'entrata e l'uscita dell'aria siano libere.
- Assicurarci che sul lato di aspirazione non ci sia mai della sporcizia e che non ci siano oggetti mobili.
- Trasportare il dispositivo esclusivamente in posizione eretta e con il contenitore dell'acqua vuoto.
- Prima dello stoccaggio o del trasporto, svuotare il contenitore dell'acqua. Non bere l'acqua. Sussiste pericolo per la salute!
- Riempire il contenitore dell'acqua esclusivamente con acqua potabile fresca, cubetti di ghiaccio fatti con acqua potabile e/o con piastre eutettiche adatte.

Uso conforme alla destinazione

Utilizzare il dispositivo esclusivamente per raffreddare l'aria di ambienti interni, nel rispetto dei dati tecnici.

Fanno parte dell'uso conforme alla destinazione il raffreddamento dell'aria di:

- ambienti abitativi
- musei
- magazzini e archivi
- librerie
- centrali telefoniche e sale computer

Uso non conforme alla destinazione

- Non installare il dispositivo su una pavimentazione bagnata o allagata.
- Non posare alcun oggetto, come per es. i vestiti, sul dispositivo.
- Non utilizzare il dispositivo all'aperto.
- È vietato apporre delle modifiche come fare delle installazioni o delle trasformazioni del dispositivo.
- Un funzionamento o un utilizzo che differiscono da quanto indicato nelle presenti istruzioni non sono ammessi. In caso di mancata osservazione, si estingue ogni responsabilità e il diritto alla garanzia.

Qualifiche del personale

Il personale addetto all'utilizzo di questo dispositivo deve:

- essere conscio dei pericoli che possono venirsene a creare durante il lavoro con dispositivi elettrici in ambienti umidi.
- aver letto e capito le istruzioni per l'uso, in particolare il capitolo sulla sicurezza.

I lavori di manutenzione che richiedono l'apertura dell'involucro devono essere eseguiti esclusivamente da aziende di impianti elettrici o dalla Trotec.

Pericoli residui



Avvertimento relativo a tensione elettrica

I lavori presso le parti elettriche devono essere eseguiti esclusivamente da imprese specializzate autorizzate!



Avvertimento relativo a tensione elettrica

Prima di qualsiasi lavoro sul dispositivo, rimuovere la spina elettrica dalla presa di corrente!
Estrarre il cavo elettrico dalla presa di corrente, afferrandolo dalla spina elettrica.



Avvertimento

Da questo dispositivo posso scaturire pericoli, se viene utilizzato in modo non corretto o non conforme alla sua destinazione da persone senza formazione! Tenere conto delle qualifiche del personale!



Avvertimento

Questo dispositivo non è un giocattolo e non deve essere maneggiato da bambini.



Avvertimento

Pericolo di soffocamento!
Non lasciare incustodito il materiale di imballaggio. Potrebbe diventare un gioco pericoloso per bambini.

Avviso

Non utilizzare mai il dispositivo senza il filtro dell'aria inserito.
Senza il filtro dell'aria, l'interno del dispositivo si sporca molto, cosa che può ridurne la potenza e danneggiare il dispositivo.

Comportamento in caso di emergenza

1. In caso di emergenza, staccare il dispositivo dall'alimentazione elettrica. Spegnerne il dispositivo ed estrarre il cavo elettrico dalla presa di corrente, afferrandolo dalla spina elettrica.
2. Non allacciare nuovamente all'alimentazione elettrica un dispositivo difettoso.

Informazioni relative al dispositivo

Descrizione dell'apparecchio

Il rinfrescatore d'aria PAE 20 raffredda gli ambienti grazie al freddo ad evaporazione, portandoli a delle temperature piacevoli.

Il dispositivo viene riempito con acqua fredda, per raffreddare l'aria calda in entrata sul filtro di evaporazione e rilasciarla in forma di aria fredda tramite il ventilatore. In caso di necessità, è possibile utilizzare piastre eutettiche, per ottenere un ulteriore effetto refrigerante.

Accanto alla sua funzione di raffreddamento, il dispositivo può essere impiegato anche per rinfrescare l'aria. Grazie a un filtro dell'aria integrato, oltre alla struttura a nido d'ape del filtro di evaporazione, l'aria aspirata viene filtrata e umidificata.

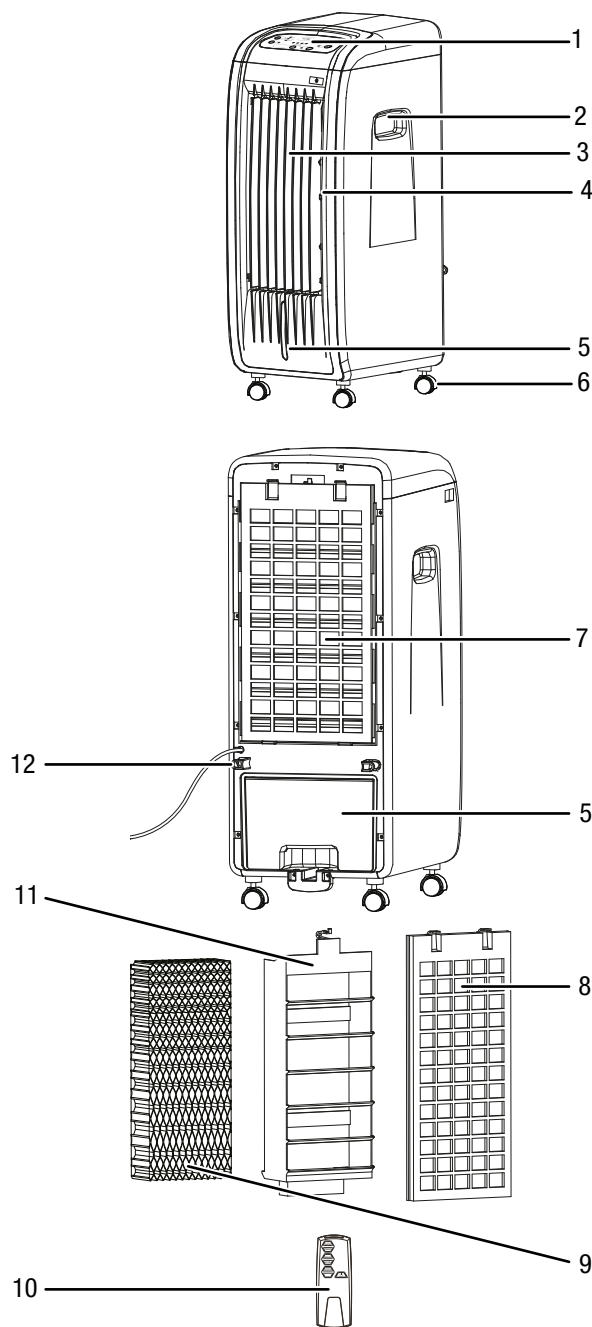
La velocità del ventilatore è regolabile su tre livelli.

La direzione di uscita dell'aria raffreddata può essere regolata manualmente tramite le alette di ventilazione e tramite la modalità swing automatica, che può essere accesa in aggiunta come opzione.

Il dispositivo può essere spento automaticamente tramite la funzione timer, con un effetto ritardato.

L'utilizzo del dispositivo avviene tramite il quadro di controllo sul dispositivo o tramite il comando a distanza a infrarossi, incluso nella dotazione.

Rappresentazione del dispositivo



N.	Definizione
1	Quadro di controllo
2	Maniglia di trasporto
3	Uscita d'aria con alette di ventilazione regolabili
4	Alette per il trasporto dell'aria per la funzione swing
5	Contenitore dell'acqua con indicatore del livello di riempimento e scarico dell'acqua con tappo di gomma (fig. sup.)
6	Rulli di trasporto
7	Entrata dell'aria con filtro dell'aria e filtro a nido d'ape
8	Filtro dell'aria
9	Filtro a nido d'ape
10	Comando a distanza
11	Portafiltri
12	Supporto per cavo elettrico

Trasporto e stoccaggio

Avviso

Se il dispositivo viene immagazzinato o trasportato in modo non conforme, il dispositivo può essere danneggiato.

Fare attenzione alle informazioni relative al trasporto e allo stoccaggio del dispositivo.

Trasporto

Osservare le indicazioni seguenti **prima** di ogni trasporto:

- Spegnerne il dispositivo.
- Estrarre il cavo elettrico dalla presa di corrente, afferrandolo alla spina elettrica.
- Svuotare il contenitore dell'acqua.
- Il dispositivo è dotato di rulli di trasporto per facilitarne il trasporto.
- Non utilizzare il cavo elettrico come corda traente.
- Far rotolare il dispositivo solo su superfici piane e lisce.

Osservare le indicazioni seguenti **dopo** ogni trasporto:

- Dopo ogni trasporto, riposizionare il dispositivo in posizione eretta.

Stoccaggio

Osservare le indicazioni seguenti prima di ogni stoccaggio:

- Svuotare e pulire il contenitore dell'acqua prima dello stoccaggio (vedi capitolo Manutenzione).
- Prima dello stoccaggio, far asciugare il filtro a nido d'ape. Altrimenti il dispositivo potrebbe spargere un cattivo odore dopo essere stato rimesso in funzione.

In caso di non utilizzo del dispositivo, osservare seguenti condizioni di stoccaggio:

- asciutto e protetto contro il gelo e il calore
- in posizione eretta in un posto protetto dalla polvere e dall'irraggiamento diretto del sole
- eventualmente, con un involucro che lo protegge dalla polvere che può penetrarci
- non posizionare altri dispositivi o oggetti sul dispositivo, per evitare danneggiamenti al dispositivo.
- rimuovere le batterie dal comando a distanza

Montaggio e installazione

Dotazione

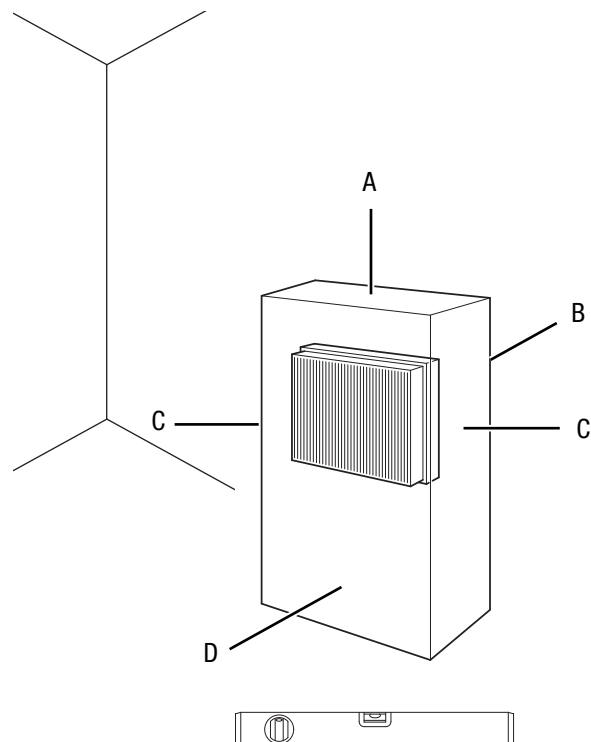
- 1 x dispositivo
- 1 x telecomando
- 1 x filtro a nido d'ape
- 1 x portafiltri
- 1 x filtro dell'aria
- 1 x istruzioni

Disimballaggio del dispositivo

1. Aprire il cartone ed estrarre il dispositivo.
2. Rimuovere completamente l'imballaggio del dispositivo.
3. Srotolare completamente il cavo elettrico. Fare attenzione che il cavo elettrico non sia danneggiato e non danneggiarlo durante lo srotolamento.

Messa in funzione

Durante l'installazione osservare le distanze minime del dispositivo dalle pareti e dagli oggetti, in conformità con il capitolo Dati tecnici.



- Prima di rimettere in funzione il dispositivo, controllare le condizioni del cavo elettrico. In caso di dubbi in merito alle sue condizioni perfette, chiamare il servizio di assistenza.
- Installare il dispositivo in posizione eretta e stabile.
- Evitare di posare il cavo elettrico o gli altri cavi elettrici in punti in cui si potrebbe inciampare, in particolare quando il dispositivo viene posizionato al centro del locale. Utilizzare ponti passacavi.
- Assicurarsi che le prolunghie dei cavi siano completamente srotolate.
- Fare attenzione che non vi siano tende o altri oggetti che possano ostacolare il flusso dell'aria.

Prima della messa in funzione iniziale, inserire le batterie nel comando a distanza.

Riempimento del contenitore dell'acqua

Avviso

Il contenitore dell'acqua non può essere rimosso. Non tentare di rimuovere il contenitore dell'acqua, altrimenti il dispositivo si potrebbe danneggiare.

Per il raffreddamento dell'aria, il dispositivo necessita di acqua potabile fresca.

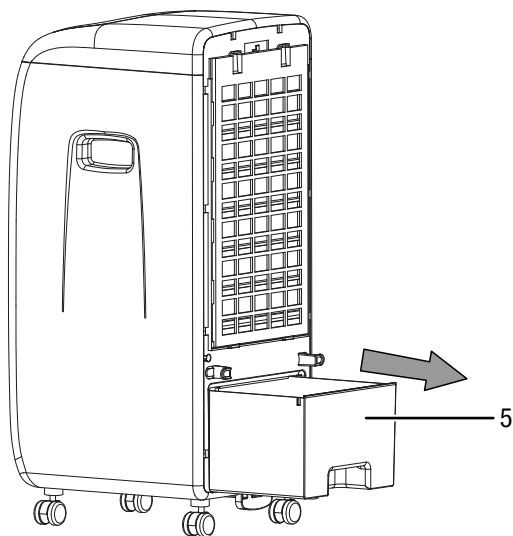
Osservare seguenti indicazioni quando si utilizzano le piastre eutettiche:

- Prima dell'utilizzo, riporre le piastre eutettiche per almeno 4 ore in un freezer.
- Il contenitore dell'acqua (5) deve essere riempito di acqua prima del posizionamento delle piastre eutettiche.

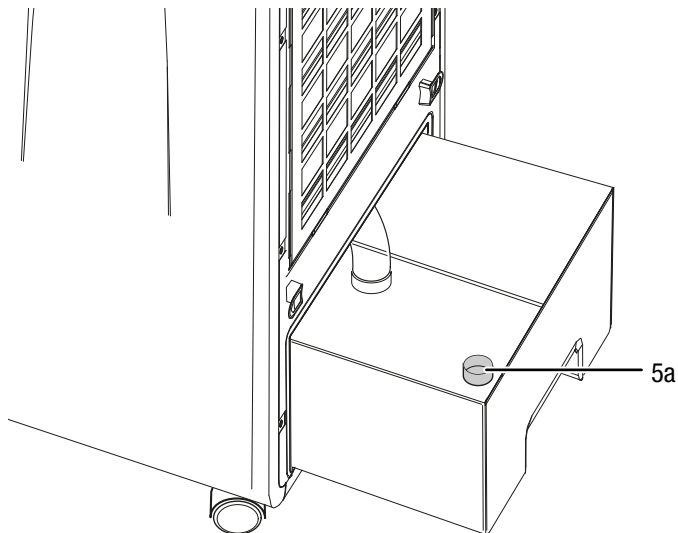
Avviso

In caso di utilizzo di piastre eutettiche con temperature esterne elevate, si può formare della condensa sul contenitore dell'acqua, che poi può gocciolare per terra.

1. Aprire il contenitore dell'acqua (5).



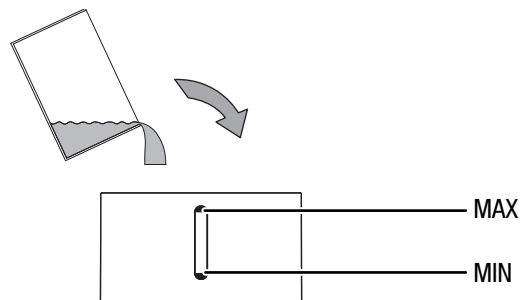
2. Fare attenzione che il tappo di gomma (5a) sia ben inserito, altrimenti può verificarsi una fuoriuscita incontrollata dell'acqua.



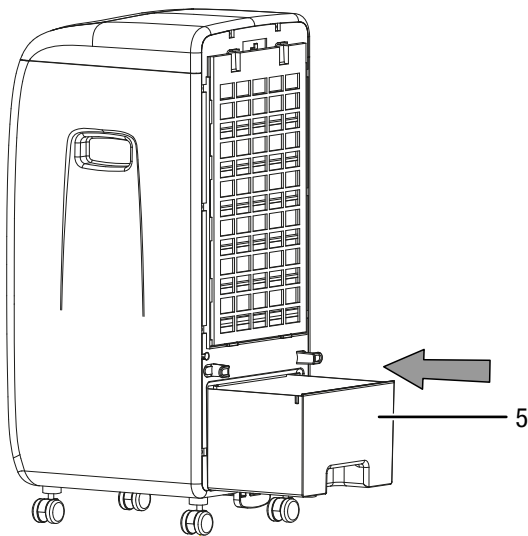
3. Riempire il contenitore dell'acqua esclusivamente con acqua potabile (5). Come opzione, è possibile mettere delle mattonelle di ghiaccio di acqua potabile, per un raffreddamento aggiuntivo.

⇒ Osservare il livello di riempimento minimo e massimo sull'indicatore del livello di riempimento.

Il contenitore dell'acqua deve essere riempito fino al livello di riempimento minimo, affinché la pompa possa lavorare.



4. Richiudere il contenitore dell'acqua (5).



5. Assicurarsi che l'esterno del dispositivo non sia umido o bagnato. In caso contrario, passare un panno sul dispositivo e asciugarlo.



Informazioni

Opzionalmente, è possibile inserire delle piastre eutettiche nel contenitore dell'acqua, per ottenere un ulteriore effetto refrigerante.

Inserimento del filtro a nido d'ape e del filtro dell'aria

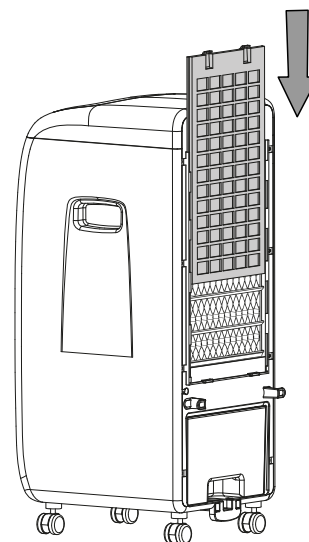
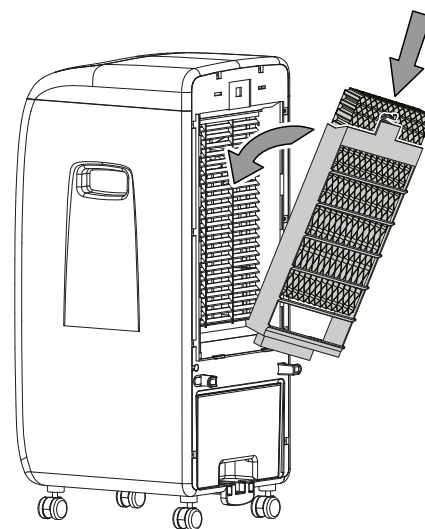
Avviso

Nella modalità di funzionamento Raffreddamento dell'aria, il dispositivo non deve essere messo in funzione senza filtro a nido d'ape, altrimenti il *Raffreddamento* non funziona.

Avviso

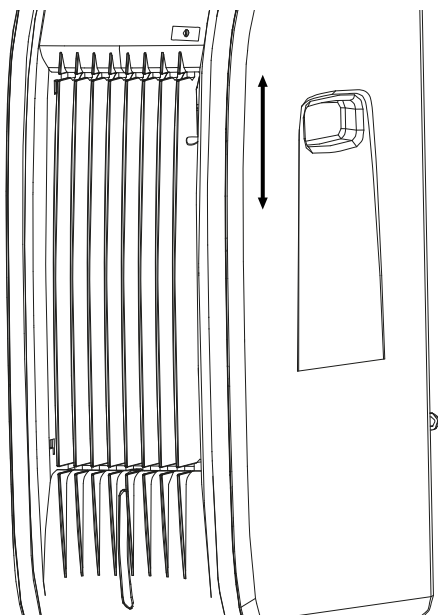
Non utilizzare mai il dispositivo senza il filtro dell'aria inserito. Senza il filtro dell'aria, l'interno del dispositivo si sporca molto, cosa che può ridurre la potenza e danneggiare il dispositivo.

- Prima dell'accensione, assicurarsi che il filtro a nido d'ape e il filtro dell'aria siano stati installati.



Apertura delle alette di ventilazione

Prima di accendere il dispositivo, aprire le alette di ventilazione orizzontali sull'uscita dell'aria.



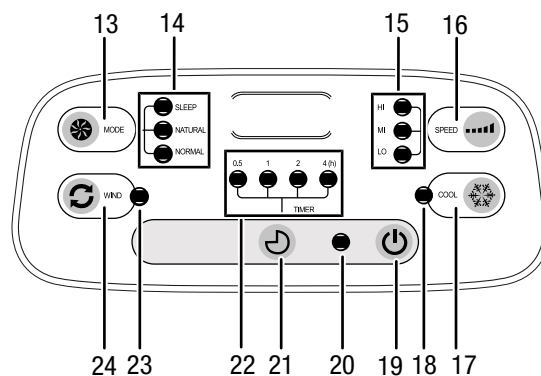
Collegamento del cavo elettrico

- Inserire la spina elettrica in una presa di sicurezza.
- I LED sul quadro di controllo si accendono brevemente. Il dispositivo si trova nella modalità stand-by.

Comando

- Non aprire porte o finestre.

Elementi di comando



N.	Definizione	Descrizione
13	Tasto <i>MODE</i>	Selezionare la modalità di funzionamento: <i>Modalità notturna</i> <i>Rinfrescamento d'aria</i> <i>Ventilazione</i>
14	LED modalità di funzionamento	Mostra la modalità di funzionamento selezionata: <i>SLEEP</i> = <i>Modalità notturna</i> <i>NATURAL</i> = <i>Rinfrescamento d'aria</i> <i>NORMAL</i> = <i>Ventilazione</i>
15	LED livello del ventilatore	Mostra il livello di ventilazione selezionato: <i>HI</i> = velocità del ventilatore elevata <i>MI</i> = velocità del ventilatore media <i>LO</i> = velocità del ventilatore bassa
16	Tasto <i>SPEED</i>	Selezione del livello di ventilazione: velocità del ventilatore elevata, media o bassa
17	Tasto <i>COOL</i>	Selezione della modalità di funzionamento <i>Raffreddamento dell'aria</i>
18	LED <i>COOL</i>	Mostra la modalità di funzionamento <i>Raffreddamento dell'aria</i>
19	Tasto On/Off	Accensione e spegnimento del dispositivo
20	Spia luminosa di funzionamento	Mostra il funzionamento: Dispositivo acceso o spento Lampeggia in caso di contenitore dell'acqua vuoto
21	Tasto <i>TIMER</i>	Funzione timer <i>Spegnimento automatico</i> con incrementi di 0,5 h (da 0,5 h a 7,5 h)
22	LED <i>TIMER</i>	Si accendono in caso di timer attivato in combinazione con i LED 0,5 / 1 / 2 / 4 h I LED danno in somma il numero di ore desiderato
23	LED <i>WIND</i>	Si accende con la funzione swing attivata
24	Tasto <i>WIND</i>	Accensione e spegnimento della funzione swing



Informazioni

Viene emesso un segnale acustico ogni volta che viene attivata un'impostazione.

Accensione del dispositivo

Dopo aver posizionato il dispositivo come descritto nel capitolo *Messa in funzione*, in modo che sia pronto all'uso, si può accenderlo.

1. Premere il tasto On/Off (19).

- ⇒ Il dispositivo si avvia nella modalità di funzionamento *Ventilazione* con la velocità del ventilatore elevata.
- ⇒ Il LED *NORMAL* (14) e il LED Livello di ventilazione *HI* (15) si accendono.

Impostazione della modalità di funzionamento

Il dispositivo dispone di seguenti modalità di funzionamento:

- Raffreddamento dell'aria
- Rinfrescamento d'aria
- Ventilazione
- Modalità notturna

Raffreddamento dell'aria

La modalità di funzionamento *Raffreddamento dell'aria* può essere attivata in tutte le altre modalità di funzionamento.

Nella modalità di funzionamento *Raffreddamento dell'aria*, viene accesa la pompa e l'acqua viene distribuita tramite il filtro a nido d'ape, per raffreddare l'aria che circola. Quando il contenitore dell'acqua è vuoto, si sente un segnale acustico e la spia luminosa di funzionamento (20) lampeggia.

Procedere come segue, per accendere la modalità di funzionamento *Raffreddamento dell'aria*:

1. Premere il tasto *COOL* (17).
 - ⇒ Il LED *COOL* (18) si accende.
 - ⇒ La pompa si accende.
2. Premere nuovamente il tasto *COOL* (17), per spegnere la modalità di funzionamento *Raffreddamento dell'aria*.
 - ⇒ Il LED *Raffreddamento dell'aria* (18) si spegne.
 - ⇒ Il dispositivo continua a funzionare nella modalità di funzionamento selezionata.

Avviso

Durante la modalità di funzionamento *Raffreddamento dell'aria*, il contenitore dell'acqua non deve essere estratto, altrimenti l'acqua gocciola dal filtro verso il basso, e penetra nell'interno del dispositivo.

Rinfrescamento d'aria

Nella modalità di funzionamento *Rinfrescamento d'aria*, ha luogo una velocità di ventilazione in aumento e in diminuzione, per produrre una corrente d'aria piacevole e naturale.

Procedere come segue, per accendere la modalità di funzionamento *Rinfrescamento d'aria*:

1. Premere il tasto *MODE* (13) finché il LED *NATURAL* (14) per la modalità di funzionamento *Rinfrescamento d'aria* non si illumina.
 - ⇒ I livelli di ventilazione cambiano automaticamente.

Ventilazione

Nella modalità di funzionamento *Ventilazione* è possibile impostare tutti e 3 i livelli di ventilazione.

1. Premere il tasto *MODE* (13) finché il LED *NORMAL* (14) per la modalità di funzionamento *Rinfrescamento d'aria* non si illumina.
2. Per impostare il livello di ventilazione, premere il tasto *SPEED* (16), finché il LED per il livello di ventilazione desiderato (15) non si accende.

Modalità notturna

Nella modalità notturna, è possibile accendere la modalità di funzionamento *Raffreddamento dell'aria*.

La modalità di funzionamento *Modalità notturna* ha seguenti impostazioni:

Dopo 0,5 ore, la velocità del ventilatore viene ridotta da elevata e media. Dopo 1 ora, la velocità del ventilatore viene ridotta da media a bassa.

1. Premere il tasto *MODE* (13) finché il LED *SLEEP* (14) per la modalità di funzionamento *Modalità notturna* non si illumina.

Impostazione del timer

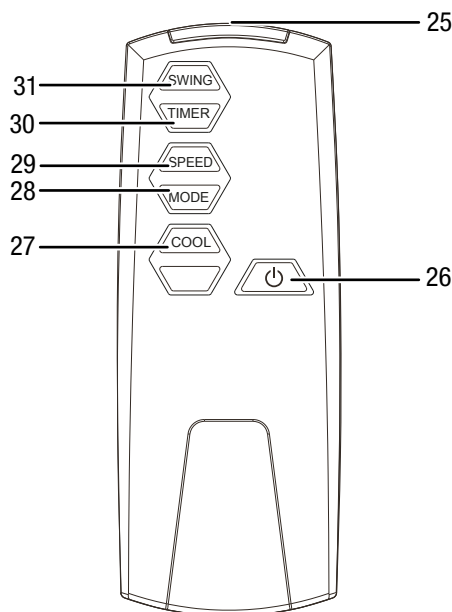
Lo spegnimento automatico può essere programmato con incrementi di 0,5 h, da 0,5 h a 7,5 h. La combinazione dei LED (22) mostra il numero di ore fino allo spegnimento automatico.

✓ Il dispositivo è acceso.

1. Premere il tasto *TIMER* (21).
 - ⇒ Il LED *TIMER* (22) per 0,5 h si accende.
2. Premere nuovamente il tasto *TIMER* (21), finché la combinazione dei LED (22) non mostra il numero di ore desiderato.
 - ⇒ Il dispositivo si spegne una volta trascorse le ore impostate.
3. Per spegnere la funzione timer, preme nuovamente il tasto *TIMER* (21), finché i LED *TIMER* (22) non si spengono.

Comando a distanza

Tutte le impostazioni del dispositivo possono essere eseguite tramite il telecomando incluso nella fornitura.



N.	Definizione	Descrizione
25	Trasmittitore/ ricevitore comando a distanza	Invia tramite infrarossi al dispositivo
26	Tasto On/Off	Accensione e spegnimento del dispositivo
27	Tasto COOL	Accensione e spegnimento della modalità di funzionamento <i>Raffreddamento dell'aria</i>
28	Tasto MODE	Selezionare la modalità di funzionamento: <i>Modalità notturna</i> <i>Rinfrescamento d'aria</i> <i>Ventilazione</i>
29	Tasto SPEED	Selezione del livello di ventilazione: velocità del ventilatore elevata, media o bassa
30	Tasto TIMER	Funzione timer <i>Spegnimento automatico</i> con incrementi di 0,5 h (da 0,5 h a 7,5 h)
31	Tasto SWING	Accensione e spegnimento della funzione swing

Funzione Swing

La funzione swing, in caso di necessità, può essere impostata in tutte le modalità di funzionamento.

Davanti alle alette di ventilazione orizzontali si trovano le alette verticali per il trasporto dell'aria. Con l'ausilio della funzione swing, queste vengono mosse automaticamente e garantiscono così una circolazione continua dell'aria.

1. Premere il tasto *WIND* (24), per accendere la funzione swing.
⇒ Il LED *WIND* (23) si accende.
2. Premere nuovamente il tasto *WIND* (24) per spegnere la funzione swing.
⇒ Il LED *WIND* (23) si spegne.

Rabbocco dell'acqua

Il dispositivo segnala un contenitore dell'acqua vuoto tramite un segnale acustico e tramite la spia luminosa di funzionamento (20). Il contenitore dell'acqua deve allora essere riempito.

Staccare il dispositivo dalla rete elettrica, prima di rimboccare l'acqua!

Avviso

Il contenitore dell'acqua non può essere rimosso. Non tentare di rimuovere il contenitore dell'acqua, altrimenti il dispositivo si potrebbe danneggiare.

Per il raffreddamento dell'aria, il dispositivo necessita di acqua potabile fresca.

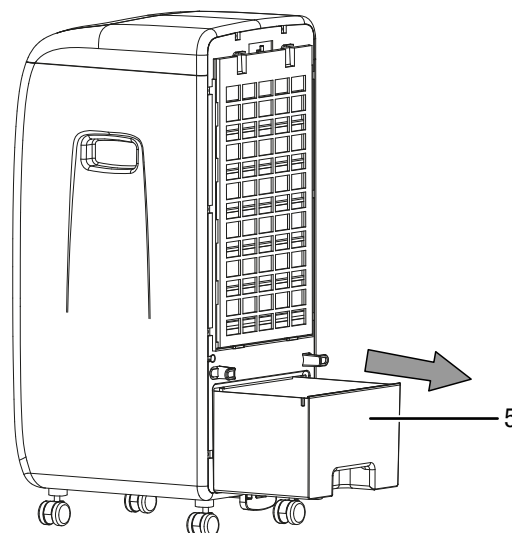
Osservare seguenti indicazioni quando si utilizzano le piastre eutettiche:

- Prima dell'utilizzo, riporre le piastre eutettiche per almeno 4 ore in un freezer.
- Il contenitore dell'acqua (5) deve essere riempito di acqua prima del posizionamento delle piastre eutettiche.

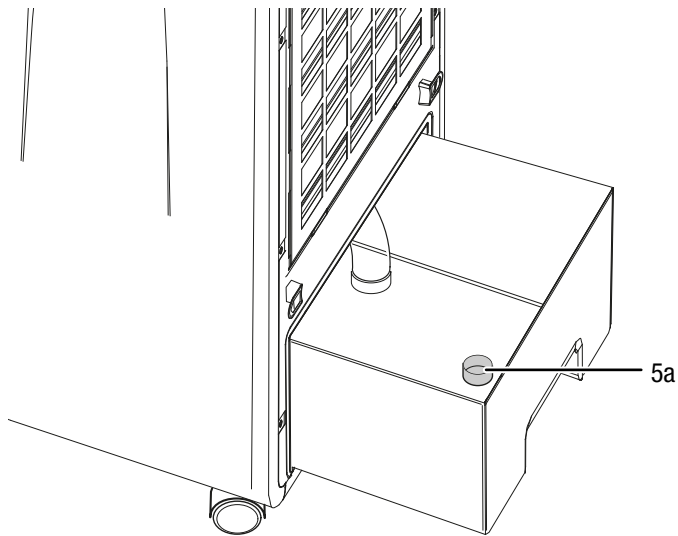
Avviso

In caso di utilizzo di piastre eutettiche con temperature esterne elevate, si può formare della condensa sul contenitore dell'acqua, che poi può gocciolare per terra.

1. Aprire il contenitore dell'acqua (5).

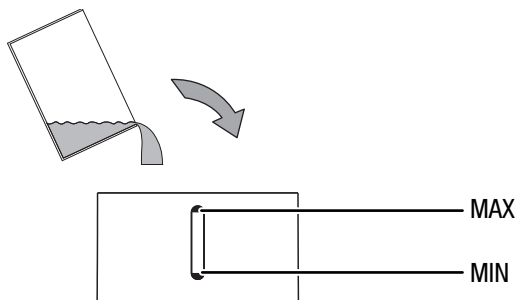


2. Fare attenzione che il tappo di gomma (5a) sia ben inserito, altrimenti può verificarsi una fuoriuscita incontrollata dell'acqua.

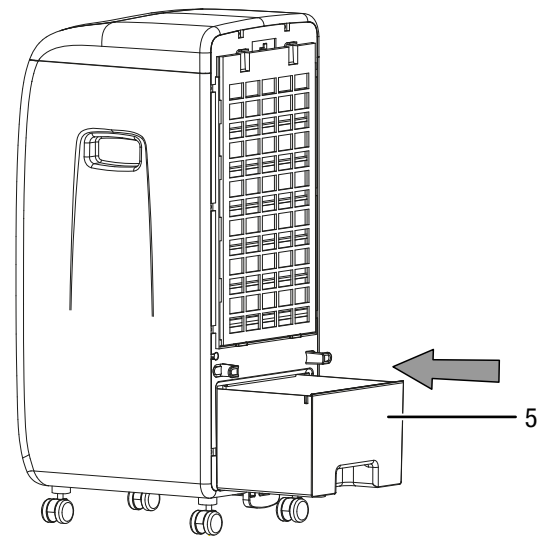


3. Riempire il contenitore dell'acqua esclusivamente con acqua potabile (5). Come opzione, è possibile mettere delle mattonelle di ghiaccio di acqua potabile, per un raffreddamento aggiuntivo.

⇒ Osservare il livello di riempimento minimo e massimo sull'indicatore del livello di riempimento. Il contenitore dell'acqua deve essere riempito fino al livello di riempimento minimo, affinché la pompa possa lavorare.



4. Richiudere il contenitore dell'acqua (5).



5. Assicurarsi che l'esterno del dispositivo non sia umido o bagnato. In caso contrario, passare un panno sul dispositivo e asciugarlo.



Informazioni

Opzionalmente, è possibile inserire delle piastre eutetiche nel contenitore dell'acqua, per ottenere un ulteriore effetto refrigerante.

Spegnimento



Pericolo

Non toccare la spina elettrica con mani umide o bagnate.

- Spegnere il dispositivo.
- Estrarre il cavo elettrico dalla presa di corrente, afferrandolo alla spina elettrica.
- Svuotare e pulire il contenitore dell'acqua (vedi capitolo Manutenzione).
- Pulire il dispositivo secondo quanto riportato nel capitolo Manutenzione.
- Immagazzinare il dispositivo in conformità con il capitolo Stoccaggio.

Accessori disponibili per l'acquisto



Avvertimento

Utilizzare solo accessori e dispositivi aggiuntivi che sono indicati nelle istruzioni per l'uso. L'utilizzo di utensili o altri accessori diversi da quelli consigliati nelle istruzioni per l'uso può comportare un pericolo di lesioni.

Definizione	Codice articolo
Filtro di evaporazione PAE 20	7.710.000.842

Errori e disturbi

Il funzionamento impeccabile dell'apparecchio è stato controllato più volte durante la sua produzione. Nel caso in cui dovessero, ciononostante, insorgere dei disturbi nel funzionamento, controllare l'apparecchio secondo la seguente lista.

Il dispositivo non si avvia:

- Controllare l'alimentazione elettrica.
- Controllare che il cavo elettrico e la spina elettrica non siano danneggiati.
- Controllare il fusibile a protezione principale.
- Attendere 10 minuti prima di riavviare il dispositivo. Se il dispositivo non dovesse avviarsi, far eseguire un controllo elettrico da un'impresa specializzata o da Trotec.

Il dispositivo funziona con o senza potenza ridotta:

- Controllare la posizione delle alette di ventilazione orizzontali. Le alette di ventilazione devono essere aperte il più possibile.
- Controllare che il filtro dell'aria non sia sporco. In caso di necessità, pulire o sostituire il filtro dell'aria.
- Controllare la distanza minima dalle pareti e dagli oggetti. Eventualmente, posizionare il dispositivo più al centro della stanza.

Il dispositivo funziona, ma non c'è alcun raffreddamento dell'aria o la pompa non funziona:

- Controllare se è stata attivata la modalità di funzionamento *Raffreddamento dell'aria*. Il LED *COOL* (18) deve essere acceso.
- Controllare il livello di riempimento del contenitore dell'acqua (vedi capitolo Riempimento del contenitore dell'acqua). La spia luminosa di funzionamento (20) non deve lampeggiare e non si deve sentire alcun segnale acustico.
- Verificare se degli oggetti bloccano eventualmente l'entrata della pompa. Assicurarsi che l'entrata della pompa non sia bloccata.
- Se la pompa non dovesse funzionare, nonostante il contenitore dell'acqua sia stato riempito correttamente e il raffreddamento dell'aria sia stato attivato, la pompa è probabilmente difettosa. Contattare il servizi di assistenza.

Fuoriesce dell'acqua:

- Controllare che il dispositivo non abbia una mancanza di tenuta.
- Controllare che il contenitore dell'acqua sia ben posizionato.

La funzione swing non funziona:

- Il motore per la funzione swing è probabilmente difettoso. Contattare il servizi di assistenza.

Il dispositivo è rumoroso o vibra:

- Controllare se il dispositivo è stato posizionato in modo eretto e stabile.

Il dispositivo non reagisce al telecomando a infrarossi:

- Controllare se la distanza del telecomando dal dispositivo è troppo grande e ridurre la distanza, se necessario.
- Assicurarsi che non ci siano ostacoli, come ad es. mobili o pareti, tra il dispositivo e il comando a distanza. Rispettare il contatto visivo tra dispositivo e comando a distanza.
- Controllare la carica delle batterie e, se necessario, sostituirle.
- Controllare che le batterie siano state inserite con i poli posti nella giusta direzione, se le batterie sono appena state sostituite, e se necessario sostituirle.

Avviso

Attendere almeno 3 minuti dopo tutti i lavori di manutenzione e di riparazione. Riaccendere il dispositivo solo allora.

Il dispositivo ancora non funziona perfettamente dopo questi controlli?

Contattare il servizi di assistenza. Eventualmente, portare il dispositivo da azienda di impianti elettrici autorizzata o dalla Trotec per farlo riparare.

Manutenzione

Intervalli di manutenzione

Intervallo di manutenzione	prima di ogni messa in funzione	in caso di necessità	almeno ogni 2 settimane	almeno ogni 4 settimane	almeno ogni 6 mesi	almeno una volta l'anno
Pulitura del contenitore dell'acqua	X		X			
Controllare che non ci sia sporcizia o dei corpi estranei sulle uscite di aspirazione e di scarico, eventualmente pulire	X			X		
Pulitura dell'esterno		X				X
Controllo visivo che non ci sia sporcizia nell'interno del dispositivo		X				X
Controllare che non ci sia della sporcizia o dei corpi estranei sui filtri dell'aria, eventualmente pulire	X		X			
Sostituzione del filtro a nido d'ape		X				
Controllare che non ci siano danneggiamenti	X					
Controllare le viti di fissaggio		X				X
Test di collaudo						X

Protocollo di manutenzione

Tipo di dispositivo:

Numero dispositivo:

Intervallo di manutenzione	1	2	3	4	5	6	7	8	9	10	11	12	13	14	15	16
Pulitura del contenitore dell'acqua																
Controllare che non ci sia sporcizia o dei corpi estranei sulle uscite di aspirazione e di scarico, eventualmente pulire																
Pulitura dell'esterno																
Controllo visivo che non ci sia sporcizia nell'interno del dispositivo																
Controllare che non ci sia della sporcizia o dei corpi estranei sui filtri dell'aria, eventualmente pulire																
Sostituzione del filtro a nido d'ape																
Controllare che non ci siano danneggiamenti																
Controllare le viti di fissaggio																
Test di collaudo																
Note:																

1. Data: Firma:	2. Data: Firma:	3. Data: Firma:	4. Data: Firma:
5. Data: Firma:	6. Data: Firma:	7. Data: Firma:	8. Data: Firma:
9. Data: Firma:	10. Data: Firma:	11. Data: Firma:	12. Data: Firma:
13. Data: Firma:	14. Data: Firma:	15. Data: Firma:	16. Data: Firma:

Lavori da eseguire prima dell'inizio della manutenzione



Avvertimento relativo a tensione elettrica

Non toccare la spina elettrica con mani umide o bagnate.

- Spegnerne il dispositivo.
- Estrarre il cavo elettrico dalla presa di corrente, afferrandolo alla spina elettrica.

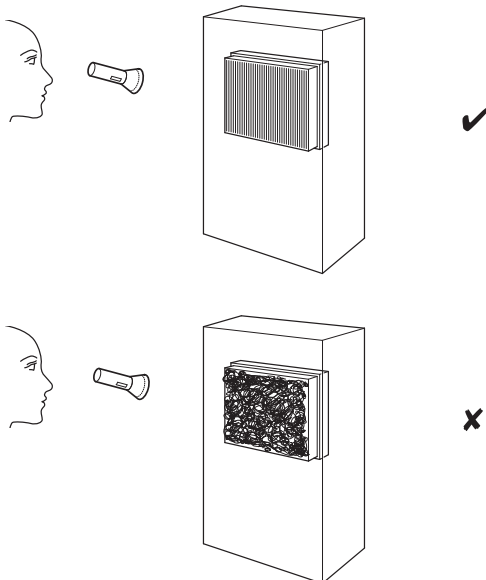


Avvertimento relativo a tensione elettrica

I lavori che richiedono l'apertura dell'involucro devono essere eseguiti esclusivamente da imprese specializzate autorizzate o da Trotec.

Controllo visivo che non ci sia sporcizia nell'interno dell'apparecchio

1. Rimuovere il filtro dell'aria.
2. Con una torcia, fare luce nelle aperture del dispositivo.
3. Controllare che non ci sia dello sporco all'interno del dispositivo.
4. Se si constata la presenza di uno spesso strato di polvere, far pulire l'interno del dispositivo da un'azienda di impianti elettrici o dalla Trotec.
5. Riposizionare il filtro dell'aria.



Pulitura dell'involucro

Pulire il dispositivo con un panno umido, morbido e senza pelucchi. Fare attenzione che non penetri umidità all'interno dell'involucro. Fare attenzione che l'umidità non entri in contatto con gli elementi costruttivi elettrici. Per inumidire il panno, non utilizzare dei detersivi aggressivi, come per es. gli spray detersivi, i solventi, i detersivi a base di alcool o abrasivi.

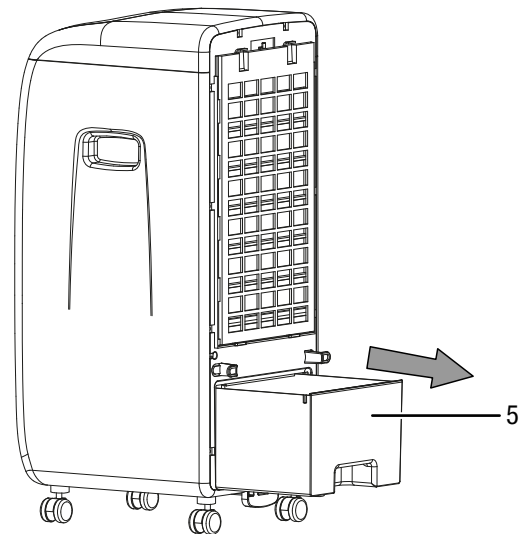
Svuotamento del contenitore dell'acqua

Avviso

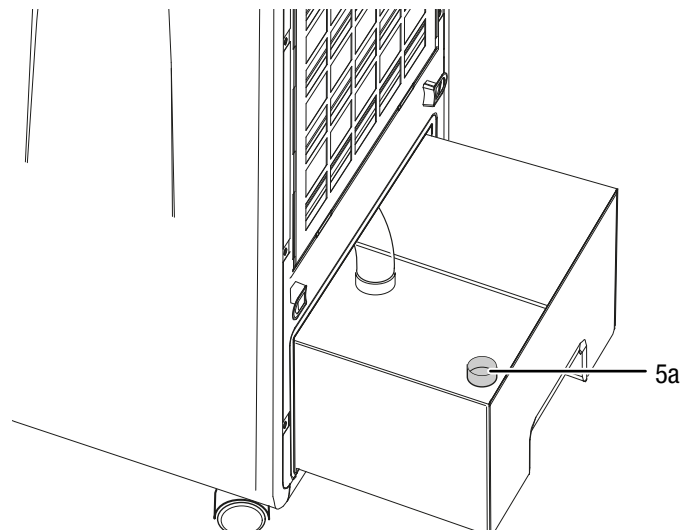
Il contenitore dell'acqua non può essere rimosso. Non tentare di rimuovere il contenitore dell'acqua, altrimenti il dispositivo si potrebbe danneggiare.

Il contenitore dell'acqua deve essere svuotato prima di un inutilizzo prolungato o prima dello stoccaggio.

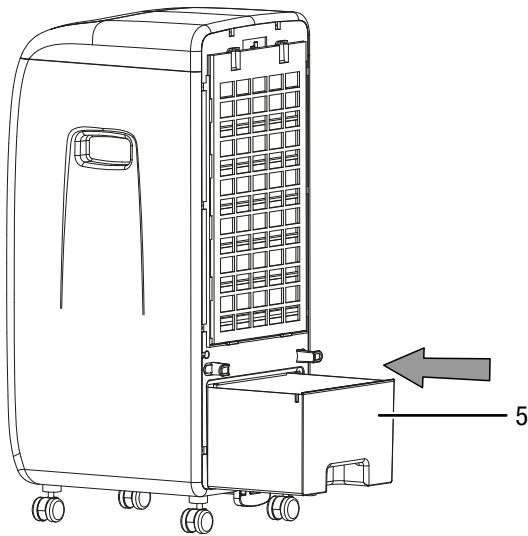
1. Trasportare o far scorrere il dispositivo sui rulli con cautela, in un luogo adeguato per scaricare l'acqua residua (ad es. uno scarico) o tenere pronto un contenitore di raccolta adatto sotto lo scarico.
2. Aprire il contenitore dell'acqua (5).



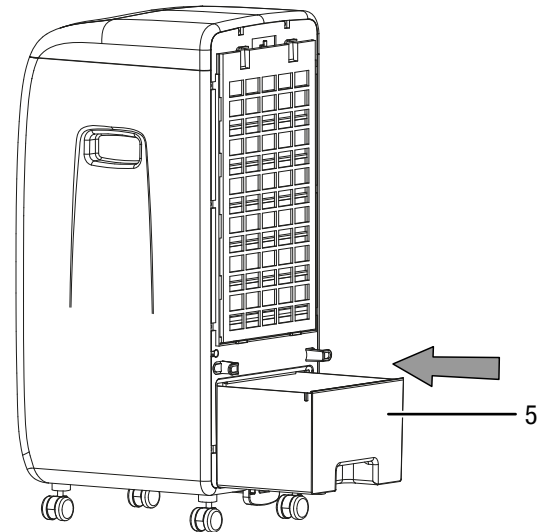
3. Rimuovere il tappo di gomma (5a) dallo scarico.
4. Lasciare che l'acqua residua possa defluire.
5. Riposizionare il tappo di gomma (5a) sullo scarico. Fare attenzione che il tappo di gomma (5a) sia ben inserito, altrimenti può verificarsi una fuoriuscita incontrollata dell'acqua.



6. Asciugare l'interno del contenitore dell'acqua con un panno senza pelucchi.
7. Richiudere il contenitore dell'acqua (5).



6. Riempire il contenitore dell'acqua (5) con acqua potabile, se si ha intenzione di mettere nuovamente in funzione il dispositivo (vedi capitolo Rabbocco dell'acqua).
7. Richiudere il contenitore dell'acqua (5).

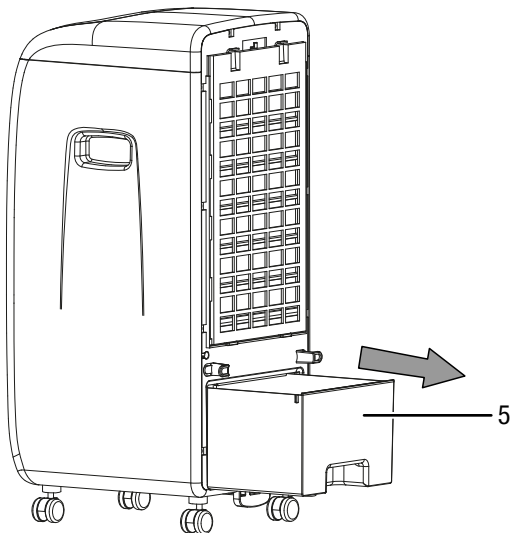


Pulitura del contenitore dell'acqua

Avviso

Il contenitore dell'acqua non può essere rimosso. Non tentare di rimuovere il contenitore dell'acqua, altrimenti il dispositivo si potrebbe danneggiare.

1. Aprire il contenitore dell'acqua (5).



2. Sciacquare il contenitore dell'acqua con cura.
3. Pulire il contenitore con un detergente delicato (non utilizzare detersivi!).
4. Rimuovere tutti i depositi di calcare nel contenitore dell'acqua.
5. Asciugare l'interno del contenitore dell'acqua con un panno senza pelucchi.

Pulitura del filtro dell'aria

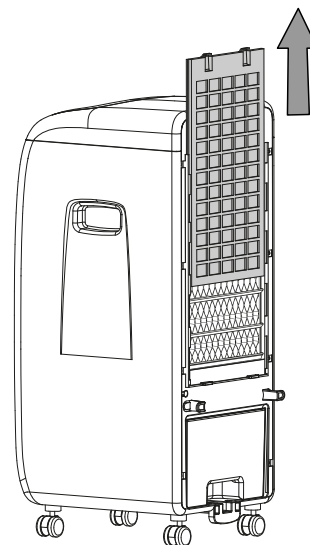
Il filtro dell'aria deve essere pulito appena si sporca. Questo si manifesta ad es. con una potenza ridotta (vedi capitolo Errori e disturbi).



Avvertimento

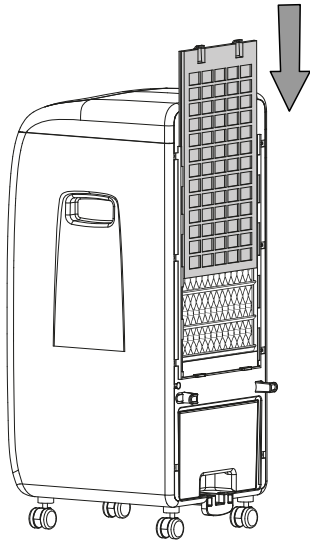
Assicurarsi che il filtro dell'aria non sia consumato o danneggiato. Gli angoli e i bordi del filtro dell'aria non devono essere deformati o arrotondati. Prima di reinserire il filtro dell'aria, assicurarsi che non sia danneggiato e che sia asciutto!

1. Rimuovere il filtro dell'aria dal dispositivo.



2. Pulire il filtro con un panno morbido, senza pelucchi e leggermente umido. Nel caso in cui il filtro dovesse essere molto sporco, lavarlo con acqua calda mischiata a un detergente neutro.

3. Far asciugare completamente il filtro. Non inserire un filtro bagnato nel dispositivo!
4. Inserire nuovamente il filtro dell'aria nel dispositivo.



Sostituzione del filtro a nido d'ape

Avviso

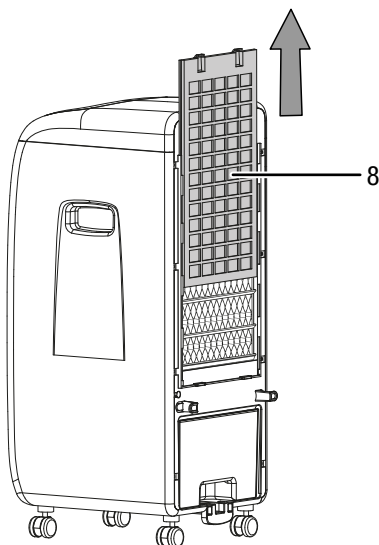
Non utilizzare mai il dispositivo senza il filtro a nido d'ape inserito.

Il filtro a nido d'ape deve essere sostituito in caso di molta sporcizia.

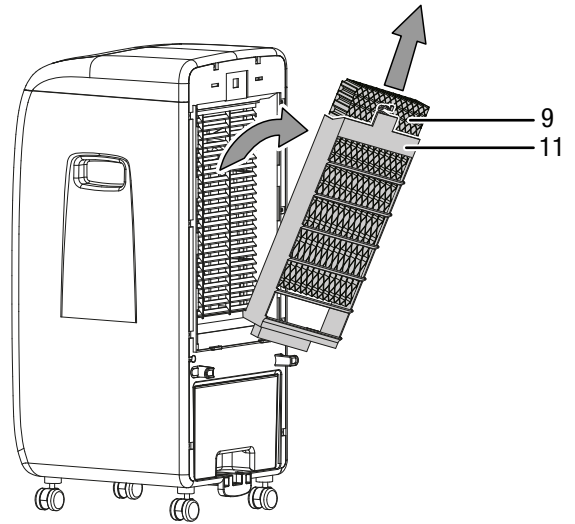
L'intervallo tra una sostituzione del filtro a nido d'ape e l'altro, nel funzionamento standard è di circa 1 anno.

Lasciare asciugare il filtro a nido d'ape prima di estrarlo dal dispositivo.

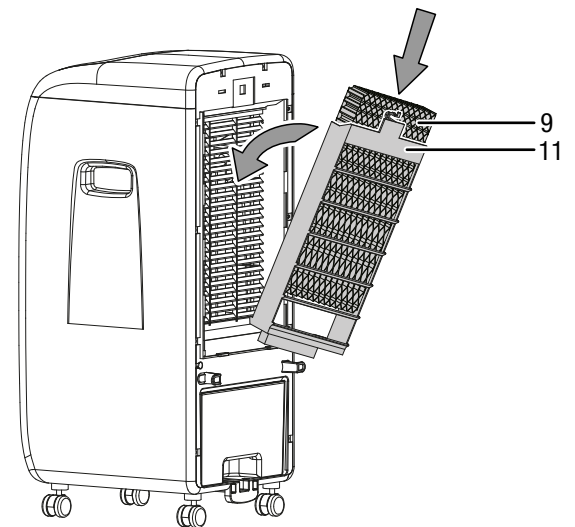
1. Rimuovere il filtro dell'aria (8) dal dispositivo.



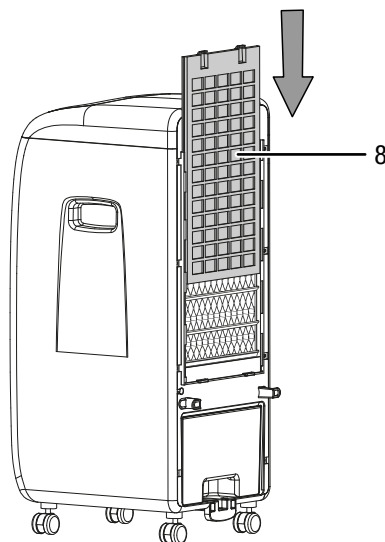
2. Rimuovere il portafiltri (11) con il filtro a nido d'ape (9) dal dispositivo. Rimuovere il filtro a nido d'ape (9) dal portafiltri (11).



3. Smaltire il filtro a nido d'ape usato in conformità con le disposizioni di legge locali.
4. Inserire il nuovo filtro a nido d'ape (9) nel portafiltri (11). Inserire il portafiltri (11) con il filtro a nido d'ape (9) nel dispositivo.



5. Inserire nuovamente il filtro dell'aria (8) nel dispositivo.



Attività successive alla manutenzione

Se si desidera continuare ad utilizzare il dispositivo:

- Collegare nuovamente il dispositivo, inserendo la spina elettrica nella presa di corrente.

Se non si utilizza il dispositivo per un periodo prolungato:

- Immagazzinare il dispositivo in conformità con il capitolo Stoccaggio.

Allegato tecnico

Dati tecnici

Parametri	Valore
Modello	PAE 20
Potenza di evaporazione	750 ml / h
Portata d'aria	300 m ³ /h
Alimentazione elettrica	1/N ~ 220 V – 240 V / 50 Hz
Potenza assorbita nominale	0,3 A
Potenza assorbita	70 W
Livello sonoro (1 m di distanza)	52 dB(A)
Capacità del contenitore dell'acqua	5 l
Peso	6 kg
Misure (profondità x larghezza x altezza)	336 x 250 x 657 mm
Distanza minima dalle pareti e dagli oggetti:	
	sopra (A): 20 cm
	dietro (B): 20 cm
	laterale (C): 20 cm
	davanti (D): 20 cm

Smaltimento



Il simbolo del cestino barrato su un vecchio dispositivo elettrico o elettronico significa che questo dispositivo non deve essere smaltito nei rifiuti domestici alla fine della sua durata. Nelle vostre vicinanze sono a vostra disposizione i punti di raccolta per i vecchi dispositivi elettrici ed elettronici. Gli indirizzi possono essere reperiti dalla vostra amministrazione comunale o municipale. Tramite il nostro sito web www.trotec24.com potete informarvi sulle possibilità di restituzione da noi create.

Grazie alla raccolta differenziata dei vecchi dispositivi elettrici ed elettronici si intende rendere possibile il riutilizzo, l'utilizzazione del materiale o altre forme di utilizzazione dei vecchi dispositivi, oltre a prevenire le conseguenze negative sull'ambiente e sulla salute umana, durante lo smaltimento delle sostanze pericolose eventualmente contenute nei dispositivi.

Siete responsabili per la cancellazione dei dati personali eventualmente presenti sui vecchi dispositivi a smaltire.

Le batterie e gli accumulatori non devono essere gettati tra i rifiuti domestici, ma nell'Unione europea devono essere smaltiti a regola d'arte – come da direttiva 2006/66/CE DEL PARLAMENTO EUROPEO E DEL CONSIGLIO del 6 settembre 2006 sulle batterie e gli accumulatori. Si prega di smaltire le batterie e gli accumulatori in conformità con le disposizioni di legge in vigore.

Trotec GmbH & Co. KG

Grebener Str. 7
D-52525 Heinsberg

☎ +49 2452 962-400

☎ +49 2452 962-200

✉ info@trotec.com

www.trotec.com