

UV-TORCHLIGHT 16F

DE

BETRIEBSANLEITUNG
UV-TASCHENLAMPE



Inhaltsverzeichnis

Hinweise zur Benutzung dieser Anleitung..... 2

Sicherheit..... 2

Informationen über das Gerät..... 5

Transport und Lagerung..... 6

Bedienung..... 6

Wartung und Reparatur..... 8

Entsorgung..... 8

Hinweise zur Benutzung dieser Anleitung

Symbole



Warnung vor elektrischer Spannung

Dieses Symbol weist darauf hin, dass Gefahren aufgrund von elektrischer Spannung für Leben und Gesundheit von Personen bestehen.



Warnung vor explosionsgefährlichen Stoffen

Dieses Symbol weist darauf hin, dass Gefahren aufgrund von explosionsgefährlichen Stoffen für Leben und Gesundheit von Personen bestehen.



Warnung

Hinweise mit diesem Symbol weisen Sie darauf hin, dass das Gerät UV-Strahlung erzeugt. Sie erhalten Informationen darüber, wie Sie sich vor der UV-Strahlung schützen müssen.



Warnung

Das Signalwort bezeichnet eine Gefährdung mit einem mittleren Risikograd, die, wenn sie nicht vermieden wird, den Tod oder eine schwere Verletzung zur Folge haben kann.



Vorsicht

Das Signalwort bezeichnet eine Gefährdung mit einem niedrigen Risikograd, die, wenn sie nicht vermieden wird, eine geringfügige oder mäßige Verletzung zur Folge haben kann.

Hinweis

Das Signalwort weist auf wichtige Informationen (z. B. auf Sachschäden) hin, aber nicht auf Gefährdungen.



Info

Hinweise mit diesem Symbol helfen Ihnen, Ihre Tätigkeiten schnell und sicher auszuführen.



Anleitung beachten

Hinweise mit diesem Symbol weisen Sie darauf hin, dass die Anleitung zu beachten ist.



Schutzbrille tragen

Hinweise mit diesem Symbol weisen Sie darauf hin, dass ein Augenschutz zu benutzen ist.

Die aktuelle Fassung dieser Anleitung und die EU-Konformitätserklärung können Sie unter folgendem Link herunterladen:



UV-Torchlight 16F



<https://hub.trotec.com/?id=47535>

Sicherheit

Lesen Sie diese Anleitung vor Inbetriebnahme/Verwendung des Gerätes sorgfältig durch und bewahren Sie die Anleitung immer in unmittelbarer Nähe des Aufstellortes bzw. am Gerät auf!



Warnung

Lesen Sie alle Sicherheitshinweise und Anweisungen.

Versäumnisse bei der Einhaltung der Sicherheitshinweise und Anweisungen können elektrischen Schlag, Brand und/oder schwere Verletzungen verursachen.

Bewahren Sie alle Sicherheitshinweise und Anweisungen für die Zukunft auf.

- Betreiben Sie das Gerät nicht in explosionsgefährdeten Räumen oder Bereichen und stellen Sie es nicht dort auf.
- Betreiben Sie das Gerät nicht in aggressiver Atmosphäre.
- Das Gerät ist kein Spielzeug. Halten Sie Kinder und Tiere fern.
- Schützen Sie das Gerät vor permanenter direkter Sonneneinstrahlung.
- Öffnen Sie das Gerät nicht.
- Entfernen Sie keine Sicherheitszeichen, Aufkleber oder Etiketten vom Gerät. Halten Sie alle Sicherheitszeichen, Aufkleber und Etiketten in einem lesbaren Zustand.
- Verwenden Sie den Batterietyp AAA.
- Beachten Sie die Sicherheitshinweise für Batterien auch bei der Verwendung von wiederaufladbaren Batterien.
- Laden Sie niemals Batterien, die nicht wieder aufgeladen werden können.

- Verschiedene Batterietypen sowie neue und gebrauchte Batterien dürfen nicht zusammen verwendet werden.
- Legen Sie die Batterien entsprechend der korrekten Polarität in das Batteriefach.
- Entfernen Sie die Batterien aus dem Gerät, wenn Sie das Gerät über einen längeren Zeitraum nicht benutzen.
- Schließen Sie niemals die Versorgungsklemmen im Batteriefach kurz!
- Verschlucken Sie keine Batterien! Wird eine Batterie verschluckt, kann dies innerhalb von 2 Stunden schwere innere Verbrennungen/Verätzungen verursachen! Die Verätzungen können zum Tod führen!
- Wenn Sie glauben, dass eine Batterie verschluckt wurde oder anderweitig in den Körper gelangt ist, suchen Sie sofort einen Arzt auf!
- Halten Sie neue und gebrauchte Batterien sowie ein geöffnetes Batteriefach von Kindern fern.
- Verwenden Sie nur die dafür vorgesehenen Akkus im Gerät. Der Gebrauch von anderen Akkus kann zu Verletzungen und Brandgefahr führen. Beachten Sie die Angaben in den Technischen Daten.
- Laden Sie die Akkus nur in Ladegeräten auf, die vom Hersteller empfohlen werden. Für ein Ladegerät, das für eine bestimmte Art von Akkus geeignet ist, besteht Brandgefahr, wenn es mit anderen Akkus verwendet wird.
- Beachten Sie die Lager- und Betriebsbedingungen (siehe Technische Daten).

Bestimmungsgemäße Verwendung

Verwenden Sie das Gerät ausschließlich zur Bestrahlung von Objekten, um z. B. Risse oder Leckagen zu finden, oder auch zur Kenntlichmachung bestimmter UV-Marker bei der Geldschein- oder Hygienekontrolle.

Eine andere Verwendung als die bestimmungsgemäße Verwendung gilt als Fehlanwendung.

Vernünftigerweise vorhersehbare Fehlanwendung

Das Gerät darf nicht auf Menschen oder Tiere gerichtet werden. Verwenden Sie das Gerät nicht in explosionsgefährdeten Bereichen. Verwenden Sie das Gerät nicht unter Wasser. Eigenmächtige bauliche Veränderungen, An- oder Umbauten am Gerät sind verboten.

Personalqualifikation

Personen, die dieses Gerät verwenden, müssen:


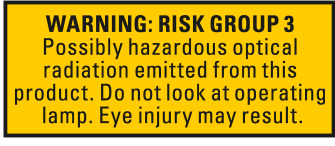
- die UV-Lampe unter Einhaltung sicherer Arbeitsverfahren verwenden.
- sich der Gefahren bewusst sein, die beim Arbeiten mit UV-Lampen entstehen.
- eine UV-Schutzbrille tragen.
- bedeckende Kleidung tragen.
- die Anleitung, insbesondere das Kapitel Sicherheit, gelesen und verstanden haben.

Sicherheitszeichen und Schilder auf dem Gerät

Hinweis

Entfernen Sie keine Sicherheitszeichen, Aufkleber oder Etiketten vom Gerät. Halten Sie alle Sicherheitszeichen, Aufkleber und Etiketten in einem lesbaren Zustand.

Folgende Sicherheitszeichen und Schilder sind auf dem Gerät angebracht:

Warnschild	
Bedeutung	<p>Das Warnschild befindet sich auf der Lampe und weist darauf hin, dass es sich um ein Gerät mit UV-Strahlung der Risikogruppe 3 handelt.</p> <p>Das Gerät erzeugt UV-A-Strahlung im nicht sichtbaren Bereich. Es besteht die Gefahr von Augenschäden.</p> <p>Schauen Sie nicht in die Öffnung, aus der der Lichtstrahl austritt!</p>
Warnschild	
Bedeutung	<p>Das Warnschild befindet sich auf dem Transportkoffer und weist darauf hin, dass es sich um ein Gerät mit UV-Strahlung der Risikogruppe 3 handelt.</p> <p>Das Gerät erzeugt UV-A-Strahlung im nicht sichtbaren Bereich. Es besteht die Gefahr von Augenschäden.</p> <p>Schauen Sie nicht in die Öffnung, aus der der Lichtstrahl austritt!</p>

Restgefahren



Warnung vor elektrischer Spannung

Es besteht Kurzschlussgefahr durch in das Gehäuse eindringende Flüssigkeiten!

Tauchen Sie das Gerät und das Zubehör nicht unter Wasser. Achten Sie darauf, dass kein Wasser oder andere Flüssigkeiten in das Gehäuse gelangen.



Warnung vor elektrischer Spannung

Arbeiten an elektrischen Bauteilen dürfen nur von einem autorisierten Fachbetrieb durchgeführt werden!



Warnung vor explosionsgefährlichen Stoffen

Setzen Sie Akkus keinen Temperaturen über 60 °C aus! Bringen Sie Akkus nicht in Kontakt mit Wasser oder Feuer! Vermeiden Sie direkte Sonneneinstrahlung und Feuchtigkeit. Es besteht Explosionsgefahr!



Warnung

Gefahr durch UV-Strahlung!

Das Gerät erzeugt UV-A Strahlung im nicht sichtbaren Bereich von <math><400\text{ nm}</math>. In diesem UV-Bereich funktioniert der Lidschutzreflex des Auges nicht. Schauen Sie während des Betriebs nicht auf die UV-LED oder in deren Strahlen. Achten Sie darauf, dass Sie keine Personen und Tiere direkt anleuchten. Verwenden Sie innerhalb des Lichtkegels keine Optiken zur Bündelung der Lichtstrahlen. Bei Verwendung in direkter Objektnähe ist die reflektierte UV-Strahlung stärker und damit intensiver als in mehreren Metern Abstand. Verwenden Sie immer geeignete UV-Filter oder eine Schutzbrille nach CE-EN166, um Augenschäden zu vermeiden. Vermeiden Sie auch längere Exposition der Haut oder anderem lebendem Gewebe.



Warnung

Erstickenungsgefahr!

Lassen Sie das Verpackungsmaterial nicht achtlos liegen. Es könnte für Kinder zu einem gefährlichen Spielzeug werden.



Warnung

Das Gerät ist kein Spielzeug und gehört nicht in Kinderhände.



Warnung

Von diesem Gerät können Gefahren ausgehen, wenn es von nicht eingewiesenen Personen unsachgemäß oder nicht bestimmungsgemäß eingesetzt wird! Beachten Sie die Personalqualifikationen!



Vorsicht

Halten Sie ausreichend Abstand zu Wärmequellen.

Hinweis

Um Beschädigungen am Gerät zu vermeiden, setzen Sie es keinen extremen Temperaturen, extremer Luftfeuchtigkeit oder Nässe aus.

Hinweis

Verwenden Sie zur Reinigung des Gerätes keine scharfen Reiniger, Scheuer- oder Lösungsmittel.

Informationen über das Gerät

Gerätebeschreibung

Der UV-Torchlight 16F erzeugt UV-A Licht im Bereich von 365 nm.

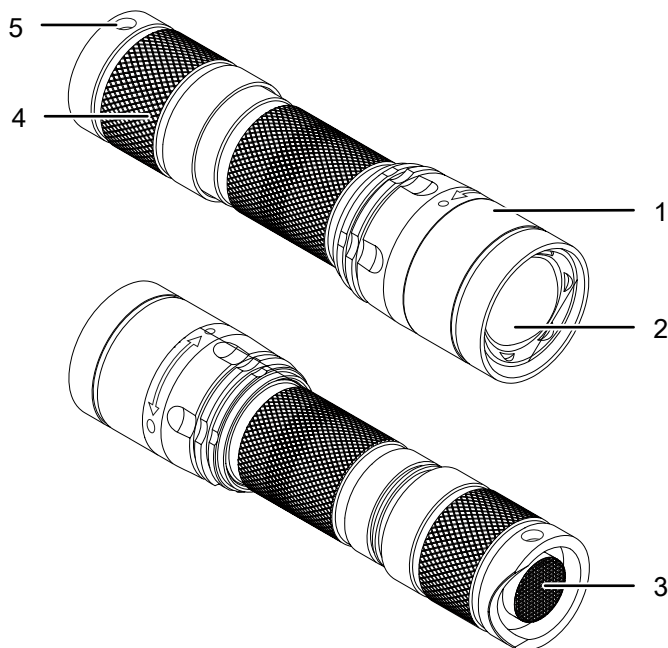
Das Gerät kann angewendet werden für:

- Prüfung auf Risse mit fluoreszierenden Prüfmitteln
- Lecksuche bei fluoreszierenden Flüssigkeiten
- Lokalisation UV-aktiver Substanzen (Blut, Schweiß, Urin etc.)
- Geocaching
- Sicherheitsprüfung von Dokumenten oder Geldscheinen

Das Gerät wird mit einer praktischen Holstertasche ausgeliefert und kann damit z. B. an einem Gürtel befestigt werden. Die Schutzbrille dient zum Schutz vor Augenschäden durch UV-Licht. Das Set kann im dazugehörigen Transportkoffer verstaut werden.

Das Gerät kann entweder mit drei Batterien (LR03, AAA, 1,5 V) oder mit drei Akkus (HR03, AAA, 1,2 V) verwendet werden.

Gerätedarstellung



Nr.	Bedienelement
1	Fokusring
2	UV-Lichtquelle
3	Taste <i>Ein/Aus</i>
4	Batteriefach-Verschluss
5	Öffnung für Trageschlaufe

Technische Daten

Parameter	Wert
Modell	UV-Torchlight 16F
Gewicht inkl. Akku	142 g
Abmessungen (Durchmesser x Länge)	34 mm x 130 mm
Strahlungsstärke* Strahlungskegel ø 250 mm	2.800 µW/cm ²
Strahlungsstärke* Strahlungskegel ø 150 mm	8.300 µW/cm ²
Strahlungsstärke* Strahlungskegel ø 100 mm	18.000 µW/cm ²
Strahlungsstärke* Strahlungskegel ø 60 mm	39.000 µW/cm ²
Stromversorgung	3 x AAA Batterie 1,5 V oder 3 x AAA Ni-MH-Akku 1,2 V
Lichtquelle	1 x 365 nm LED
Wellenlänge UV-A Licht	365 ±5 nm
Betriebsdauer	> 2 Stunden
Schutzart	IP54

*bei 38 cm Abstand

Lieferumfang

- 1 x UV-Torchlight 16F
- 1 x Handschlaufe
- 1 x Holster
- 1 x Schutzbrille
- 1 x Transportkoffer

Transport und Lagerung

Hinweis

Wenn Sie das Gerät unsachgemäß lagern oder transportieren, kann das Gerät beschädigt werden. Beachten Sie die Informationen zum Transport und zur Lagerung des Gerätes.

Transport

Verwenden Sie zum Transport des Gerätes den im Lieferumfang enthaltenen Transportkoffer, um das Gerät vor Einwirkungen von außen zu schützen.

Lagerung

Halten Sie bei Nichtbenutzung des Gerätes die folgenden Lagerbedingungen ein:

- trocken und vor Frost und Hitze geschützt
- an einem vor Staub und direkter Sonneneinstrahlung geschützten Platz
- im mitgelieferten Transportkoffer verstaut, um das Gerät vor Einwirkungen von außen zu schützen
- bei den Technischen Daten entsprechender Lagertemperatur
- Akku/Akkus bei längerer Lagerung entfernt
- Batterien sind aus dem Gerät entfernt

Bedienung

Batterien oder Akkus einsetzen

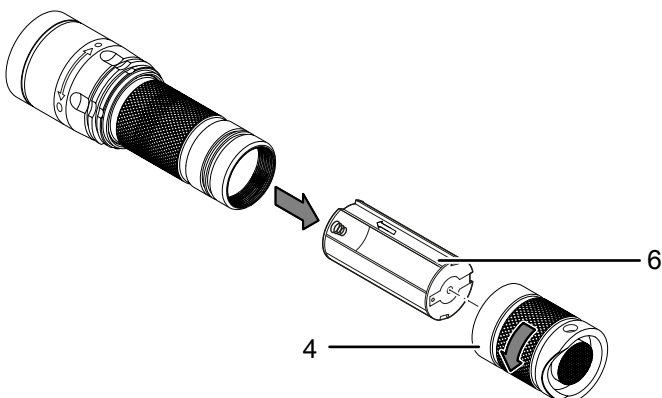
Hinweis

Vergewissern Sie sich, dass die Oberfläche des Gerätes trocken und das Gerät ausgeschaltet ist.

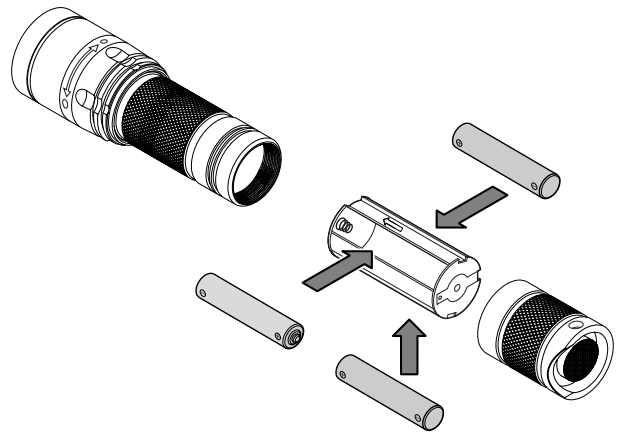
Hinweis

Batterien und Akkus dürfen nicht zusammen verwendet werden. Verwenden Sie entweder ausschließlich Batterien oder ausschließlich Akkus. Verwenden Sie nur Batterien oder Akkus, die den Angaben in den Technischen Daten entsprechen.

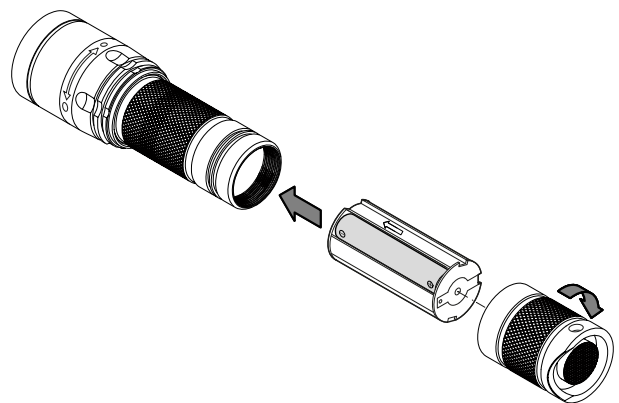
1. Öffnen Sie das Batteriefach, indem Sie den Batteriefach-Verschluss (4) gegen den Uhrzeigersinn aufschrauben.
2. Entnehmen Sie das Batteriegehäuse (6).



3. Entnehmen Sie ggf. die alten Batterien oder Akkus. Setzen Sie die Batterien oder Akkus polungsrichtig in das Batteriegehäuse ein.



4. Setzen Sie das Batteriegehäuse in Pfeilrichtung in das Gerät ein.
5. Schrauben Sie den Batteriefach-Verschluss wieder auf das Batteriefach.



Trageschleufe befestigen

1. Befestigen Sie die Trageschleufe mithilfe des Verbindungsringes an der vorgesehenen Öffnung (5).

Ein-/Ausschalten



Warnung vor elektrischer Spannung

Es besteht Kurzschlussgefahr durch in das Gehäuse eindringende Flüssigkeiten!

Tauchen Sie das Gerät und das Zubehör nicht unter Wasser. Achten Sie darauf, dass kein Wasser oder andere Flüssigkeiten in das Gehäuse gelangen.



Warnung

Gefahr durch UV-Strahlung!

Das Gerät erzeugt UV-A Strahlung im nicht sichtbaren Bereich von <math><400\text{ nm}</math>. In diesem UV-Bereich funktioniert der Lidschutzreflex des Auges nicht. Schauen Sie während des Betriebs nicht auf die UV-LED oder in deren Strahlen. Achten Sie darauf, dass Sie keine Personen und Tiere direkt anleuchten.

Verwenden Sie innerhalb des Lichtkegels keine Optiken zur Bündelung der Lichtstrahlen.

Bei Verwendung in direkter Objektnähe ist die reflektierte UV-Strahlung stärker und damit intensiver als in mehreren Metern Abstand. Verwenden Sie immer geeignete UV-Filter oder eine Schutzbrille nach CE-EN166, um Augenschäden zu vermeiden. Vermeiden Sie auch längere Exposition der Haut oder anderem lebendem Gewebe.



Info

Nutzen Sie das Gerät in einer abgedunkelten Umgebung, um optimale Ergebnisse zu erzielen.

Hinweis

Das Gerät zeigt keine feuchten Urinspuren an. Nur trockene Urinspuren werden in dem UV-Licht sichtbar.

Hinweis

Auf einem dunklen Untergrund kann die Farbe des reflektierten Flecks ähnlich zur Farbe des Untergrunds und damit schwer zu erkennen sein.

1. Drücken Sie die Taste *Ein/Aus* (3), bis Sie ein Klickgeräusch hören.
 - ⇒ Die UV-Taschenlampe schaltet sich ein.
2. Beleuchten Sie mit der UV-Taschenlampe die gewünschte Stelle.
3. Drücken Sie die Taste *Ein/Aus* (3) erneut.
 - ⇒ Die UV-Taschenlampe schaltet sich aus.

Temporäres Ausschalten

Während die UV-Taschenlampe eingeschaltet ist, kann der Lichtkegel temporär ausgeschaltet werden.

- ✓ Die UV-Taschenlampe ist eingeschaltet.
1. Halten Sie die Taste *Ein/Aus* (3) leicht gedrückt, ohne sie vollständig herunterzudrücken.
 - ⇒ Die UV-Taschenlampe leuchtet nicht, solange Sie die Taste gedrückt halten.
 2. Lassen Sie die Taste *Ein/Aus* (3) los.
 - ⇒ Die UV-Taschenlampe leuchtet wieder.

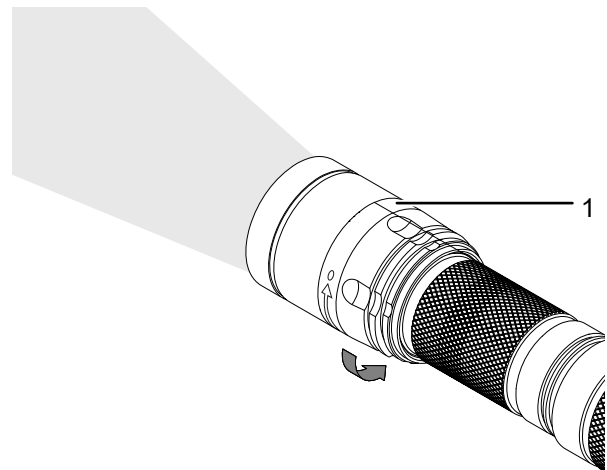
Fokus einstellen



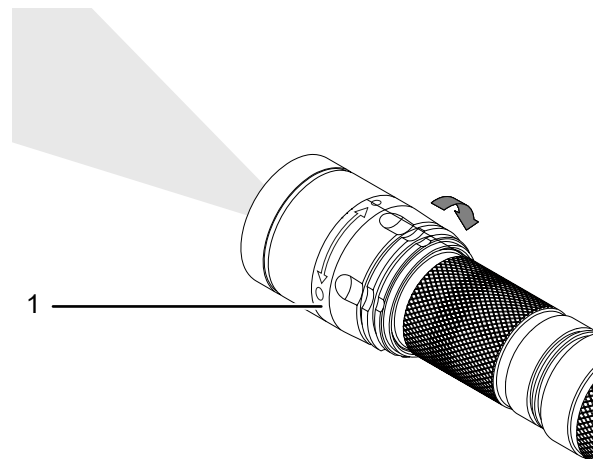
Info

Verwenden Sie die Fokussierungsfunktion nie unter Wasser, da sonst Wasser in die Taschenlampe eindringen kann!

1. Drehen Sie den Fokusring (1) nach links, um den Lichtkegel zu vergrößern.
 - ⇒ Der Sichtbereich vergrößert sich, während die Reichweite der UV-Strahlen verringert wird.



2. Drehen Sie den Fokusring (1) nach rechts, um die UV-Strahlen zu bündeln.
 - ⇒ Der Sichtbereich wird verringert, während die Reichweite der UV-Strahlen erhöht wird.



Wartung und Reparatur

Reinigung

Reinigen Sie das Gerät mit einem angefeuchteten, weichen, fusselfreien Tuch. Achten Sie darauf, dass keine Feuchtigkeit in das Gehäuse eindringt. Verwenden Sie keine Sprays, Lösungsmittel, alkoholhaltige Reiniger oder Scheuermittel, sondern nur klares Wasser zum Anfeuchten des Tuches.

Reparatur

Nehmen Sie keine Änderungen am Gerät vor und bauen Sie keine Ersatzteile ein. Wenden Sie sich zur Reparatur oder Geräteüberprüfung an den Hersteller.

Entsorgung

Entsorgen Sie Verpackungsmaterialien stets umweltgerecht und nach den geltenden örtlichen Entsorgungsvorschriften.



Das Symbol einer durchgestrichenen Abfalltonne besagt, dass dieses Gerät und ggf. zugehörige Komponenten (z. B. Fernbedienungen, Batterien und Akkus) am Ende der Lebensdauer nicht im Hausmüll entsorgt werden dürfen. Sollten Batterien oder Akkumulatoren in dem Gerät enthalten sein, die Quecksilber, Cadmium oder Blei enthalten, wird das jeweilige chemische Zeichen (Hg, Cd oder Pb) unterhalb des Symbols des durchgestrichenen Mülleimers angezeigt. Sie sind gesetzlich verpflichtet, alte Batterien und Akkumulatoren ordnungsgemäß zu entsorgen. Zur kostenfreien Rückgabe stehen in Ihrer Nähe Sammelstellen für Elektro- und Elektronik-Altgeräte zur Verfügung. Die Adressen erhalten Sie von Ihrer Stadt- bzw. Kommunalverwaltung. Für viele EU-Länder können Sie sich auch auf der Webseite <https://hub.trotec.com/?id=45090> über weitere Rückgabemöglichkeiten informieren. Wenden Sie sich ansonsten an einen offiziellen, für Ihr Land zugelassenen Altgeräteverwerter.

In Deutschland gilt die Pflicht der Vertreiber zur unentgeltlichen Rücknahme von Altgeräten nach § 17 Absatz 1 und 2 gemäß Elektro- und Elektronikgerätegesetz - ElektroG.

Durch die getrennte Sammlung von Elektro- und Elektronik-Altgeräten soll die Wiederverwendung, die stoffliche Verwertung bzw. andere Formen der Verwertung von Altgeräten ermöglicht sowie negative Folgen bei der Entsorgung der in den Geräten möglicherweise enthaltenen gefährlichen Stoffe auf die Umwelt und die menschliche Gesundheit vermieden werden.

Lassen Sie Batterien oder batteriehaltige Elektro- und Elektronikgeräte nicht achtlos im öffentlichen Raum liegen, um eine Umweltverschmutzung zu verhindern.

Batterien und Akkus gehören nicht in den Hausmüll, sondern müssen in der Europäischen Union – gemäß VERORDNUNG (EU) 2023/1542 DES EUROPÄISCHEN PARLAMENTS UND DES RATES vom 12. Juli 2023 über Batterien und Altbatterien – bei einer dafür vorgesehenen Sammelstelle abgegeben werden. Entnehmen Sie Batterien/Akkus und entsorgen Sie diese getrennt, entsprechend den geltenden gesetzlichen Bestimmungen.

Trotec GmbH

Grebener Str. 7
D-52525 Heinsberg

☎ +49 2452 962-400

☎ +49 2452 962-200

✉ info@trotec.com

www.trotec.com