

# AIROZON 4500 / AIROZON 4000 S

IT

TRADUZIONE DELLE  
ISTRUZIONI ORIGINALI  
OZONIZZATORE



**Sommario**

**Avvertimenti presenti sulle istruzioni per l'uso** ..... 2

**Sicurezza** ..... 2

**Informazioni relative al dispositivo** ..... 5

**Trasporto e stoccaggio**..... 6

**Montaggio e messa in funzione** ..... 7

**Utilizzo** ..... 8

**Accessori disponibili da ordinare successivamente**..... 11

**Errori e disturbi**..... 12

**Manutenzione** ..... 12

**Allegato tecnico**..... 13

**Smaltimento**..... 16

**Dichiarazione di conformità**..... 16

**Avvertimenti presenti sulle istruzioni per l'uso**

**Simboli**



**Avvertimento relativo a tensione elettrica**

Questo simbolo indica che sussistono pericoli di vita e per la salute delle persone, a causa della tensione elettrica.



**Avvertimento**

Questa parola chiave definisce un pericolo con un livello di rischio medio, che se non viene evitato potrebbe avere come conseguenza la morte o una lesione grave.



**Attenzione**

Questa parola chiave definisce un pericolo con un livello di rischio basso, che se non viene evitato potrebbe avere come conseguenza una lesione minima o leggera.

**Avviso**

Questa parola chiave indica la presenza di informazioni importanti (per es. relative a danni a cose), ma non indica pericoli.



**Informazioni**

Gli avvertimenti con questo simbolo aiutano a eseguire in modo veloce e sicuro le proprie attività.



**Osservare le istruzioni**

Gli avvertimenti contrassegnati con questo simbolo indicano che devono essere osservate le istruzioni per l'uso.

La versione aggiornata delle istruzioni per l'uso e la dichiarazione di conformità UE possono essere scaricate dal seguente link:



Airozon 4500 / Airozon 4000 S



<https://hub.trotec.com/?id=44525>

**Sicurezza**

**Leggere le presenti istruzioni con attenzione prima della messa in funzione / dell'utilizzo del dispositivo e conservare le istruzioni sempre nelle immediate vicinanze del luogo di installazione o presso il dispositivo stesso!**



**Avvertimento**

**Leggere tutte le indicazioni di sicurezza e le istruzioni.**

L'inosservanza delle indicazioni di sicurezza e delle istruzioni può causare scosse elettriche, incendi e / o lesioni gravi.

**Conservare tutte le indicazioni di sicurezza e le istruzioni per il futuro.**

Il dispositivo può essere utilizzato da bambini a partire da 8 anni e da persone con capacità fisiche, sensoriali o mentali ridotte o con mancanza di esperienza e / o conoscenza, se sono supervisionati o se sono stati formati sull'utilizzo sicuro del dispositivo e se hanno capito i pericoli che ne possono derivare.

I bambini non devono giocare con il dispositivo. La pulizia e la manutenzione da parte dell'utente non devono essere eseguite da bambini senza supervisione.

- Non utilizzare il dispositivo in ambienti con pericolo di esplosione.
- Non utilizzare il dispositivo in atmosfere aggressive.
- Non utilizzare il dispositivo nelle vicinanze di fiamme libere o apparecchi a gas.
- Installare il dispositivo in posizione eretta e stabile.
- Far asciugare il dispositivo dopo la pulizia con acqua. Non metterlo in funzione se è bagnato.
- Non mettere in funzione o comandare il dispositivo se si hanno mani umide o bagnate.
- Non esporre il dispositivo al getto diretto di acqua.

- Non esporre il dispositivo a liquidi poiché non presenta una protezione agli spruzzi d'acqua.
- Non infilare mai degli oggetti o degli elementi nella disposizione.
- Durante il funzionamento, non coprire il dispositivo e non trasportarlo.
- Non sedersi sul dispositivo.
- Il dispositivo non è un giocattolo. Tenere lontani bambini e animali. Utilizzare il dispositivo solo sotto sorveglianza.
- Controllare il dispositivo prima di ogni utilizzo e verificare che gli accessori e gli allacci non siano danneggiati. Non utilizzare dispositivi o parti di dispositivi danneggiati.
- Assicurarsi che tutti i cavi elettrici che si trovano all'esterno del dispositivo siano protetti da possibili danneggiamenti (per es. causati da animali). Non utilizzare mai il dispositivo se sono presenti danni ai cavi elettrici o all'alimentazione elettrica!
- L'allaccio alla corrente deve rispettare le indicazioni riportate nel capitolo Dati tecnici.
- Inserire la spina elettrica in una presa di sicurezza.
- Scegliere le prolunghe del cavo elettrico rispettando le indicazioni dei dati tecnici. Srotolare completamente il cavo della prolunga. Evitare il sovraccarico elettrico.
- Estrarre il cavo elettrico dalla presa di corrente prima di iniziare i lavori di manutenzione e di riparazione sul dispositivo, afferrandolo alla spina elettrica.
- Spegnere il dispositivo e rimuovere il cavo elettrico dalla presa di corrente, quando il dispositivo non viene utilizzato.
- Non utilizzare mai il dispositivo se vengono constatati danni alle spine elettriche o ai cavi elettrici.  
Se la linea di allaccio alla corrente elettrica di questo dispositivo viene danneggiata, è necessario farla sostituire dal produttore o dal suo servizio clienti o da una persona qualificata in egual modo, per prevenire possibili pericoli. I cavi elettrici difettosi rappresentano un serio pericolo per la salute!
- Durante l'installazione osservare le distanze minime del dispositivo dalle pareti e dagli oggetti e le condizioni di stoccaggio e di funzionamento, in conformità con il capitolo Dati tecnici.
- Assicurarsi che l'entrata e l'uscita dell'aria siano libere.
- Assicurarsi che nelle immediate vicinanze dell'entrata e dell'uscita dell'aria non vi siano mai oggetti liberi e sedimenti di sporco.
- Non esporre il dispositivo a calore eccessivo o all'irraggiamento diretto del sole.
- Non mettere mai in funzione il dispositivo se la copertura non è stata chiusa completamente.
- Assicurarsi che sul lato di aspirazione non ci sia mai della sporcizia e che non ci siano oggetti mobili.

### **Indicazioni di sicurezza speciali per il funzionamento degli ozonizzatori**

Il dispositivo utilizza ozono per depurare l'aria. L'ozono è un gas che a causa delle sue caratteristiche ossidanti può causare gravi danni alla salute se inalato. Se assunto direttamente l'ozono risulta tossico all'uomo, agli animali e alle piante. Per questa ragione, è estremamente importante rispettare le seguenti misure di sicurezza:

- Dopo l'avvio del dispositivo e durante il processo di depurazione non devono essere presenti persone o animali nell'ambiente. Rimuovere eventualmente anche le piante presenti.
- Abbandonare subito l'ambiente non appena viene avviato il dispositivo.
- Terminato il processo di depurazione l'ambiente depurato sarà di nuovo accessibile quando la concentrazione di ozono sarà scesa al di sotto dello 0,2 mg/m<sup>3</sup>. Verificare l'eventuale concentrazione residua tramite un misuratore di ozono reperibile presso Trotec o presso un rivenditore specializzato.
- Isolare eventuali aperture presenti nella stanza per evitare una fuoriuscita di ozono nell'ambiente circostante.
- Segnalare ad altre persone che si sta effettuando un trattamento mediante ozono e assicurarsi che l'accesso ai locali interessati sia vietato. Trotec fornisce anche in questo caso la relativa segnaletica.
- Assicurarsi che a fine trattamento i locali interessati siano debitamente ventilati e presentino un'uscita dell'aria adeguata.

### **Uso conforme alla destinazione**

Utilizzare il dispositivo in ambienti chiusi nel rispetto dei dati tecnici e delle indicazioni di sicurezza.

Il dispositivo deve essere impiegato esclusivamente nel settore industriale, in particolare modo

- per l'eliminazione professionale degli odori a seguito di incendi e danni causati dall'acqua,
- per la disinfezione di stanze (eliminazione di virus, batteri e muffe nonché microorganismi cancerogeni e che causano allergie).

Il dispositivo deve essere utilizzato esclusivamente da personale specializzato debitamente formato.

### Uso non conforme alla destinazione

- Non utilizzare il dispositivo per uso privato, ad es. in casa.
- Non installare il dispositivo su una pavimentazione bagnata o allagata.
- Non posare alcun oggetto, come per es. i vestiti, sul dispositivo.
- Non utilizzare il dispositivo all'aperto.
- Un funzionamento o un utilizzo che differiscono da quanto indicato nelle presenti istruzioni non sono ammessi. In caso di mancata osservazione, si estingue ogni responsabilità e il diritto alla garanzia.
- È vietato apporre modifiche e fare installazioni o trasformazioni del dispositivo.

### Qualifiche del personale

Il personale addetto all'utilizzo di questo dispositivo deve:

- essere debitamente istruito per l'uso del dispositivo ed essere consapevole dei pericoli che possono derivare da lavori eseguiti con l'agente ossidante ozono.
- aver letto e capito le istruzioni per l'uso, in particolare il capitolo sulla sicurezza.

### Pericoli residui



#### Avvertimento relativo a tensione elettrica

I lavori presso le parti elettriche devono essere eseguiti esclusivamente da imprese specializzate autorizzate!



#### Avvertimento relativo a tensione elettrica

Prima di qualsiasi lavoro sul dispositivo, rimuovere la spina elettrica dalla presa di corrente!  
Estrarre il cavo elettrico dalla presa di corrente, afferrandolo dalla spina elettrica.



#### Avvertimento

Da questo dispositivo posso scaturire pericoli, se viene utilizzato in modo non corretto o non conforme alla sua destinazione da persone senza formazione! Tenere conto delle qualifiche del personale!



#### Avvertimento

Questo dispositivo non è un giocattolo e non deve essere maneggiato da bambini.



#### Avvertimento

Pericolo di soffocamento!  
Non lasciare incustodito il materiale di imballaggio.  
Potrebbe diventare un gioco pericoloso per bambini.



### Avvertimento

#### Pericolo di lesioni a seguito di inalazione di ozono!

I seguenti sintomi possono segnalare un'intossicazione o un'irritazione causate da contatto con ozono:

- irritazioni degli occhi – congiuntivite, prurito agli occhi e abbondante lacrimazione
- tosse forte
- insufficienza respiratoria – senso di oppressione
- dolori durante la respirazione
- vertigini, stordimento
- mal di testa
- debolezza

Abbandonare la stanza da depurare subito dopo aver acceso il dispositivo.

Non entrare mai nella stanza da depurare se il ciclo di depurazione è in corso.

Se si riscontrano uno o più sintomi sopraindicati in relazione all'utilizzo del neutralizzatore di odori, consultare immediatamente un medico.

#### Avviso

Non utilizzare mai il dispositivo senza il filtro dell'aria inserito.

Senza il filtro dell'aria, l'interno del dispositivo si sporca molto, cosa che può ridurne la potenza e danneggiare il dispositivo.

#### Avviso

Per pulire il dispositivo non utilizzare detergenti corrosivi, abrasivi o solventi.

### Comportamento in caso di emergenza

1. In caso di emergenza, staccare il dispositivo dall'alimentazione elettrica. Estrarre il cavo elettrico dalla presa di corrente afferrandolo dalla spina elettrica.
2. In caso di emergenza accedere all'ambiente in corso di depurazione soltanto con una maschera per gas con filtro per l'ozono e assicurare un sufficiente apporto di aria fresca.
3. Non allacciare nuovamente all'alimentazione elettrica un dispositivo difettoso.

## Informazioni relative al dispositivo

### Descrizione del dispositivo

L'ozono è un fortissimo ossidante e ha la capacità di eliminare batteri, virus, gas e tossine. Le molecole presenti nell'aria vengono scisse per mezzo dell'ozono che opera come agente ossidante. L'ozono viene prodotto dal dispositivo tramite un processo di scarica elettrica e rilasciato nell'aria dell'ambiente in concentrazioni elevate. Tra le altre cose, con il dispositivo possono essere eliminati efficacemente agenti patogeni ma anche cattivi odori in cucina o lezzi particolarmente intensi nonché il fumo causato da incendio. Il processo impiegato è simile al processo di depurazione dell'aria che avviene in natura dopo un temporale.

### Modalità di funzionamento

La generazione di ozono avviene mediante una scarica ad alta tensione. Tramite l'alta tensione vengono generati campi elettrici di elevata intensità nell'unità di scarica, causando numerose e brevi scariche a barriera tra gli elettrodi.

Il ventilatore integrato nel dispositivo aspira l'aria dall'ambiente circostante tramite il filtro sul retro, la trasporta attraverso l'unità ozono per poi rilasciarla, carica di ozono, nell'ambiente.

La generazione di ozono avviene senza l'utilizzo di alcun agente chimico e non ha dunque alcun impatto negativo sull'ambiente. Dopo aver spento il dispositivo o al termine del processo di depurazione, l'ozono residuo nell'aria dell'ambiente si decompone in normalissimo ossigeno bivalente ( $O_2$ ).

### Formazione, percezione e presenza di ozono

La parola ozono ormai fa parte del nostro vocabolario quotidiano e il gas ozono incolore e velenoso fa parte della nostra quotidianità. L'effetto irritante dell'ozono sugli occhi e sulle vie respiratorie delle persone è ormai risaputo da alcuni anni, soprattutto perché l'aumentata presenza di ozono è da ricondurre al cosiddetto smog estivo. Inoltre, l'ozono si viene a creare in determinati processi industriali.

Ozono (simbolo chimico:  $O_3$ ) è composto da tre atomi di ossigeno. L'ozono si costituisce ovunque si vengano a creare atomi (O) dalle molecole di ossigeno ( $O_2$ ), a causa dell'energia elettrica o delle radiazioni UV. Sono questi atomi che possono reagire con le molecole di ossigeno, per diventare ozono ( $O_3$ ).

In caso di forte radiazione solare, l'ozono si viene a creare con il contributo di altri inquinanti atmosferici. Qui un ruolo importante viene svolto dagli ossidi di azoto ( $NO_x$ ) provenienti dalle nostre auto e dai nostri riscaldamenti domestici, dalle centrali elettriche e dall'industria.

A seconda della concentrazione, l'ozono può avere un odore molto intenso e simile al cloro, al fieno o ai chiodi di garofano. Questo tipico odore viene detto anche "odore del sole d'altura". Il naso umano è di sua natura ampiamente superiore alla gran parte dei misuratori: Percepisce il gas già a partire da una concentrazione di  $0,01 \text{ ml/m}^3$ . Rispetto ad altri gas irritanti,

questo significa: L'essere umano è in grado di percepire l'ozono già a partire dalle quantità più ridotte, e ha di conseguenza la possibilità di adottare dei provvedimenti in tempo per evitare il pericolo dato dal gas. Il naso dell'essere umano, in confronto ai misuratori però ha uno svantaggio, dovuto al cosiddetto *Fenomeno di assuefazione*. Perché già entro breve tempo, in un ambiente contaminato da ozono, quest'ultimo non viene più percepito dal naso.

### Effetto dell'ozono sull'uomo

La sensibilità all'ozono dipende dalla sua concentrazione e varia inoltre individualmente da persona a persona. L'ozono stesso è un gas irritante ossidativo che già in piccole concentrazioni ha effetto sugli occhi, il naso, la gola e i polmoni. Le mucose non sono in grado di trattenerlo, perché l'ozono è difficilmente solubile in acqua. Così, il gas può penetrare più a fondo nei polmoni umani, rispetto ad altri gas irritanti. Negli uomini, le concentrazioni a partire da  $200 \mu\text{g/m}^3$  possono provocare i seguenti sintomi:

- Percezioni di irritazioni alle mucose, agli occhi e alle vie respiratorie.
- Raucedine, tosse e mal di testa
- Oppressione dietro allo sterno
- Riduzione della capacità fisica

I danni principali vengono causati nelle vie respiratorie e possono verificarsi problemi nella respirazione con una riduzione del volume di aria respirata. Delle conseguenze successive possono essere sangue dal naso, una bronchite (infiammazioni delle mucose della trachea) o un edema polmonare. E il passaggio da effetti irritanti senza conseguenza a cambiamenti durevoli con malattie è fluido.

### Valori limite e valori di destinazione dell'ozono

La soglia di informazione per la concentrazione di ozono è di  $180 \mu\text{g/m}^3$  (valore di 1 ora), la soglia di allarme è di  $240 \mu\text{g/m}^3$  (valore di 1 ora). A partire da una concentrazione di  $180 \mu\text{g/m}^3$ , vengono diffuse dai media delle raccomandazioni sui comportamenti che deve adottare la popolazione. Inoltre, per proteggere la salute umana, è stato fissato un valore di destinazione: Per un massimo di 25 giorni per ogni anno solare, il valore massimo nelle 8 ore in un giorno, rilevato nell'arco di 3 anni, non deve superare il valore di  $120 \mu\text{g/m}^3$ . A lungo termine, le medie massime nell'arco delle 8 ore non devono assolutamente superare il valore di  $120 \mu\text{g/m}^3$ . Per proteggere la vegetazione, nella media dei 5 anni, si applica un valore di destinazione di  $18.000 \mu\text{g/m}^3$ . Questo rappresenta il totale delle differenze tra i valori medi ogni ora sopra ai  $80 \mu\text{g/m}^3$  e  $80 \mu\text{g/m}^3$  durante le ore del giorno (ore 8–20) del periodo di vegetazione principale tra maggio e luglio.

## Rappresentazione del dispositivo



N.	Definizione
1	Maniglia di trasporto
2	Alloggiamento
3	Entrata dell'aria
4	Quadro di controllo
5	Interruttore On/Off
6	Attacco del cavo elettrico
7	Uscita dell'aria
8	Piedino di appoggio

## Trasporto e stoccaggio

### Avviso

Se il dispositivo viene immagazzinato o trasportato in modo non conforme, il dispositivo può essere danneggiato.

Fare attenzione alle informazioni relative al trasporto e allo stoccaggio del dispositivo.

### Trasporto

Osservare le seguenti indicazioni **prima** di ogni trasporto:

- Spegnerne il dispositivo.
- Estrarre il cavo elettrico dalla presa di corrente, afferrandolo alla spina elettrica.
- Se il dispositivo era in funzione, attendere il tempo di rigenerazione calcolato (cfr. capitolo Spegnimento) prima di trasportare il dispositivo.
- Non utilizzare il cavo elettrico come corda traente.
- Assicurare il dispositivo durante il trasporto contro scosse e contro un eventuale scivolamento per evitare danni all'elettrodo.

Osservare le seguenti indicazioni **dopo** ogni trasporto:

- Dopo il trasporto riposizionare il dispositivo in posizione eretta.

### Stoccaggio

In caso di non utilizzo del dispositivo, osservare le seguenti condizioni di stoccaggio:

- asciutto e protetto contro gelo e calore
- eventualmente con un involucro che lo protegge dalla polvere che può penetrarvi
- se necessario, più dispositivi possono essere impilati uno sopra all'altro

## Montaggio e messa in funzione

### Dotazione

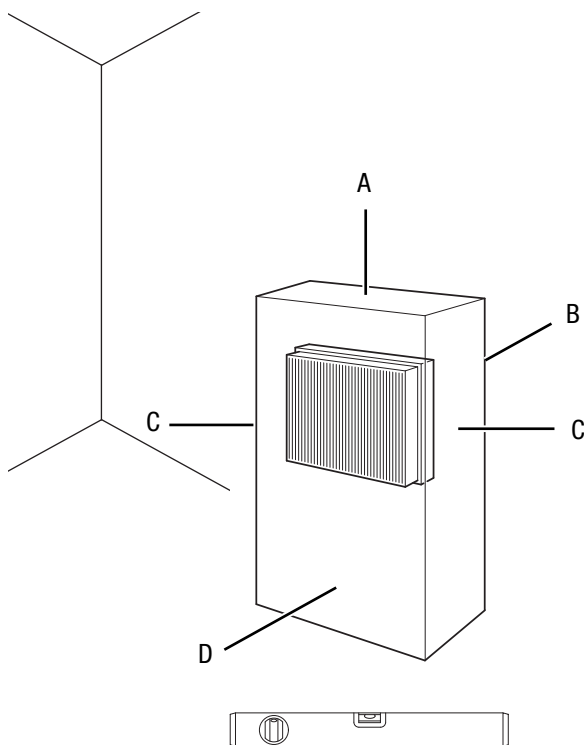
- 1 x dispositivo
- 1 x istruzioni

### Disimballaggio del dispositivo

1. Aprire il cartone ed estrarre il dispositivo.
2. Rimuovere completamente l'imballaggio del dispositivo.
3. Srotolare completamente il cavo elettrico. Fare attenzione che il cavo elettrico non sia danneggiato e non danneggiarlo durante lo srotolamento.

### Messa in funzione

Durante l'installazione osservare le distanze minime del dispositivo dalle pareti e dagli oggetti, in conformità con il capitolo Dati tecnici.



- Non posizionare il dispositivo nelle vicinanze di sostanze e gas infiammabili.
- Assicurarsi che l'entrata e l'uscita dell'aria siano libere.
- Assicurarsi che il dispositivo sia protetto contro gli spruzzi d'acqua.
- Evitare di posare il cavo elettrico o gli altri cavi elettrici in punti in cui si potrebbe inciampare, in particolare quando il dispositivo viene posizionato al centro del locale. Utilizzare ponti passacavi.
- Assicurarsi che le prolunghe dei cavi siano completamente srotolate.
- La temperatura ambientale deve essere di circa 5 °C superiore rispetto alla normale temperatura ambiente.

### Collegamento del cavo elettrico

- Inserire la spina elettrica in una presa di corrente debitamente assicurata situata fuori dalla stanza da depurare. In questo modo sarà possibile spegnere il dispositivo in caso di emergenza senza dover entrare nella stanza.

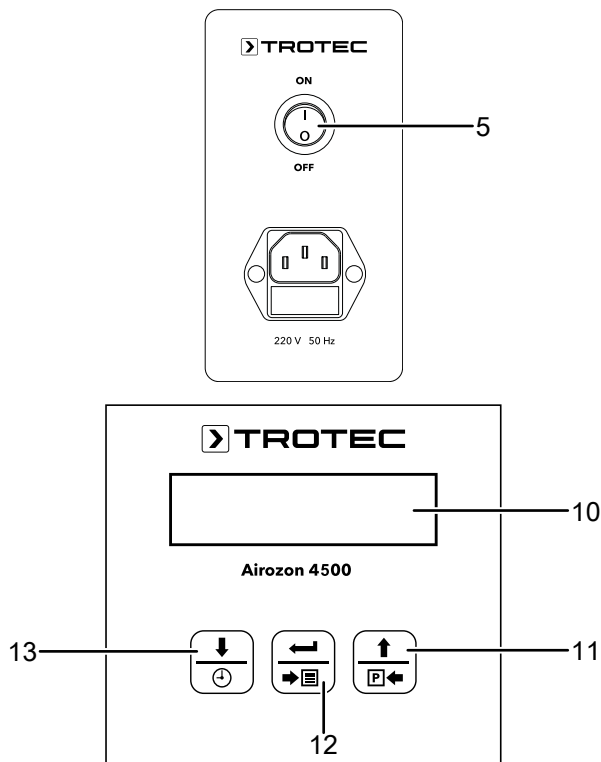
- Prima di rimettere in funzione il dispositivo, controllare le condizioni del cavo elettrico. In caso di dubbi in merito alle sue condizioni perfette, chiamare il servizio di assistenza.
- Installare il dispositivo in posizione eretta e stabile.
- Predisporre una superficie di appoggio solida, asciutta e non soggetta a vibrazioni
- Posizionare il dispositivo possibilmente al centro della stanza per garantire la migliore circolazione dell'aria.
- Nell'installare il dispositivo, mantenere una distanza sufficiente dalle fonti di calore.
- Fare attenzione che non vi siano tende o altri oggetti che possano ostacolare il flusso dell'aria.

**Utilizzo**

**Avviso**

Non aprire porte o finestre.

**Elementi di comando**



N.	Definizione	Descrizione
5	Interruttore On/Off	Accensione o spegnimento del dispositivo
10	Display a segmenti	<ul style="list-style-type: none"> <li>• Indicatore di data e ora</li> <li>• Indicatore del numero di serie</li> <li>• Indicatore delle ore di funzionamento e degli intervalli di manutenzione</li> </ul>
11	Tasto <i>Aumento valore / Info</i>	<ul style="list-style-type: none"> <li>• Impostazione in aumento dei valori data, ora e durata del trattamento</li> <li>• Uscita dalla selezione delle modalità di funzionamento</li> <li>• Selezione di numero di serie, ore di funzionamento e intervalli di manutenzione</li> </ul>
12	Tasto <i>Conferma / Mode</i>	<ul style="list-style-type: none"> <li>• Conferma della modalità di funzionamento selezionata</li> <li>• Richiamo del menù di impostazione</li> </ul>

N.	Definizione	Descrizione
13	Tasto <i>Riduzione valore / Tempo</i>	<ul style="list-style-type: none"> <li>• Impostazione in riduzione dei valori data, ora e durata del trattamento</li> <li>• Selezione della modalità di funzionamento</li> <li>• Selezione di data e ora</li> </ul>

**Accensione del dispositivo**



**Avvertimento**

Pericolo di lesioni da ozono!

Abbandonare subito la stanza dopo l'accensione del dispositivo per evitare il contatto con l'ozono.

1. Dopo aver posizionato il dispositivo come descritto nel capitolo *Messa in funzione*, in modo che sia pronto all'uso, si può accenderlo.
  2. Portare l'interruttore On e Off (5) nella posizione I e tenere premuto allo stesso tempo il tasto *Conferma / Mode* (12).
  3. Rilasciare il tasto *Conferma / Mode* (12) non appena sul display a segmenti (10) viene visualizzato il menù.
  4. Premere il tasto *Aumento valore / Info* (11) o *Riduzione valore / Tempo* (13) per commutare alla modalità di funzionamento desiderata.
- ⇒ Nei capitoli che seguono vengono descritte le diverse modalità di funzionamento.

**Impostazione della modalità di funzionamento**

- Modalità avviamento-arresto automatico
- Modalità timing
- Modalità tempo reale
- Modalità continua di funzionamento

**Modalità avviamento-arresto automatico**

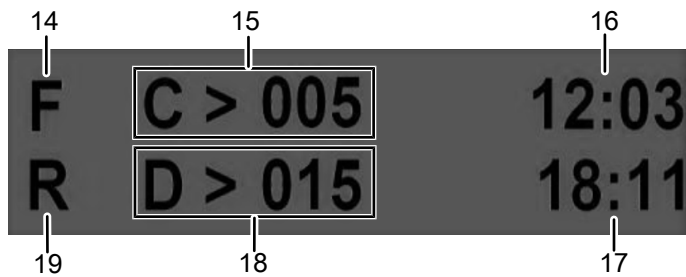
Nella modalità di avviamento-arresto automatico viene impostato un orario di accensione e di spegnimento in cui il dispositivo si accende e si spegne automaticamente.

- ✓ Vi trovate nel menù di impostazione della modalità di funzionamento (cfr. *Accensione del dispositivo*).
  - ✓ La modalità selezionata (F = Modalità avviamento-arresto automatico) viene visualizzata sul display in alto a sinistra.
1. Premere il tasto *Riduzione valore / Tempo* (13) per impostare l'orario di arresto a un massimo di 60 minuti.
  2. Premere il tasto *Aumento valore / Info* (11) per impostare il tempo di funzionamento a un massimo di 60 minuti.
  3. Premere il tasto *Conferma / Mode* (12) per confermare la selezione.
  4. Premere il tasto *Aumento valore / Info* (11) per abbandonare la selezione.
- ⇒ Nel display lampeggia la lettera R.
- ⇒ Il dispositivo si trova in modalità avviamento-arresto automatico.



Se si desidera annullare la modalità di funzionamento, premere il tasto *Conferma / Mode* (12).

Schermata per la modalità avviamento-arresto automatico



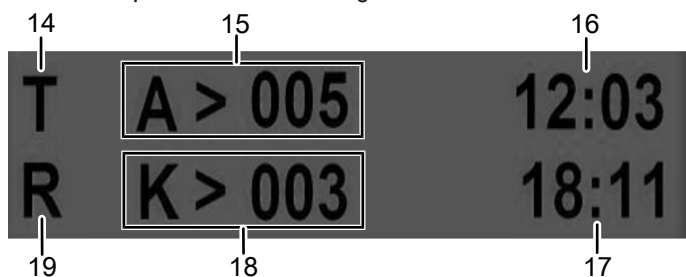
N.	Definizione	N.	Definizione
14	Modalità selezionata	15	Orario di accensione
16	Ora	17	Data
18	Orario di spegnimento	19	Stato di funzionamento

### Modalità timing

In modalità timing viene impostata la durata del trattamento al termine della quale il dispositivo si spegne automaticamente.

- ✓ Vi trovate nel menù di impostazione della modalità di funzionamento (cfr. Accensione del dispositivo).
  - ✓ La modalità selezionata (T = modalità timing) viene visualizzata sul display in alto a sinistra.
1. Premere il tasto *Riduzione valore / Tempo* (13) o *Aumento valore / Info* (11) per impostare l'orario di arresto a un massimo di 60 minuti.
  2. Premere il tasto *Conferma / Mode* (12) per confermare la selezione.
  3. Premere il tasto *Aumento valore / Info* (11) per abbandonare la selezione.
    - ⇒ Nel display lampeggia la lettera R.
    - ⇒ Il dispositivo si trova in modalità avviamento-arresto automatico.

Schermata per la modalità timing:



N.	Definizione	N.	Definizione
14	Modalità selezionata	15	Orario di accensione
16	Ora	17	Data
18	Orario di spegnimento	19	Stato di funzionamento

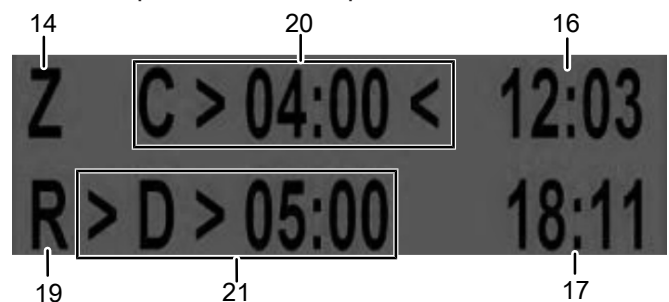
Se si desidera annullare la modalità di funzionamento, premere il tasto *Conferma / Mode* (12).

### Modalità tempo reale

Nella modalità tempo reale viene impostato l'orario in cui il dispositivo si accende e si spegne automaticamente.

- ✓ Vi trovate nel menù di impostazione della modalità di funzionamento (cfr. Accensione del dispositivo).
  - ✓ La modalità selezionata (Z = modalità tempo reale) viene visualizzata sul display in alto a sinistra.
1. Premere il tasto *Riduzione valore / Tempo* (13) per accedere all'impostazione dell'orario di accensione.
  2. Premere il tasto *Aumento valore / Info* (11) per impostare l'orario di avvio del funzionamento.
  3. Premere il tasto *Conferma / Mode* (12) per confermare le impostazioni.
  4. Premere il tasto *Riduzione valore / Tempo* (13) per accedere all'impostazione dell'orario di spegnimento.
  5. Premere il tasto *Aumento valore / Info* (11) per impostare l'orario di spegnimento.
    - ⇒ Nel display lampeggia la lettera R.
    - ⇒ Il dispositivo si trova in modalità avviamento-arresto automatico.

Schermata per la modalità tempo reale:



N.	Definizione	N.	Definizione
14	Modalità selezionata	20	Ora (orario di accensione)
16	Ora	17	Data
21	Ora (orario di spegnimento)	19	Stato di funzionamento

Se si desidera annullare la modalità di funzionamento, premere il tasto *Conferma / Mode* (12).

### Modalità continua di funzionamento

Nella modalità continua di funzionamento il dispositivo funziona fino a quando non viene spento.

- ✓ Vi trovate nel menù di impostazione della modalità di funzionamento (cfr. Accensione del dispositivo).
  - ✓ La modalità selezionata (Z = modalità tempo reale) viene visualizzata sul display in alto a sinistra.
1. Premere il tasto *Conferma / Mode* (12) per accendere il dispositivo.
    - ⇒ Nel display lampeggia la lettera R.
    - ⇒ Il dispositivo si trova direttamente nella modalità continua di funzionamento.
    - ⇒ Il dispositivo funziona continuativamente fino allo spegnimento.

## Neutralizzazione degli odori/depurazione



### Avvertimento

#### Pericolo di lesioni a seguito di inalazione di ozono!

I seguenti sintomi possono segnalare un'intossicazione o un'irritazione causate da contatto con ozono:

- irritazioni degli occhi – congiuntivite, prurito agli occhi e abbondante lacrimazione
- tosse forte
- insufficienza respiratoria – senso di oppressione
- dolori durante la respirazione
- vertigini, stordimento
- mal di testa
- debolezza

Abbandonare la stanza da depurare subito dopo aver acceso il dispositivo.

Non entrare mai nella stanza da depurare se il ciclo di depurazione è in corso.

Se si riscontrano uno o più sintomi sopraindicati in relazione all'utilizzo del neutralizzatore di odori, consultare immediatamente un medico.

Procedere nel seguente modo per eseguire un ciclo di depurazione:

1. Isolare tutte le eventuali aperture della stanza da depurare. L'isolamento deve avvenire in modo tale che l'ozono non possa fuoriuscire nell'ambiente esterno in alcun modo.
2. Applicare la segnaletica volta a indicare la presenza di elevate concentrazioni di ozono e dei pericoli a esso legati.
3. Assicurarsi che non ci siano persone o animali nelle vicinanze dell'ambiente da depurare.
4. Posizionare il dispositivo al centro della stanza.
5. Inserire il cavo elettrico e collegare la spina in una presa di corrente debitamente assicurata situata fuori dalla stanza da depurare.
6. Impostare la durata del trattamento desiderata.
7. Accendere il dispositivo e selezionare la modalità di funzionamento desiderata.
  - ⇒ Il ciclo di depurazione si avvia eventualmente fin da subito.
8. Abbandonare la stanza subito dopo l'accensione del dispositivo.
  - ⇒ L'ozonizzatore lavorerà a questo punto fino al termine del tempo di depurazione impostato per poi spegnersi automaticamente.

## Parametri di funzionamento

La durata del processo di depurazione può variare a seconda delle condizioni. I fattori da considerare sono:

- Tipo di carico
- Intensità
- Dimensioni e temperatura dell'ambiente
- Composizione del materiale del luogo d'impiego
- Tempo e profondità di azione del carico

Se un'eliminazione degli odori viene eseguita in un ambiente non riscaldato che verrà poi utilizzato a un livello di temperatura più elevato, si corre il rischio di una successiva esalazione. Per questo la temperatura ambientale durante la depurazione deve essere sempre di circa 5 °C superiore alla temperatura d'uso.

I valori presentati a seguire offrono un orientamento di base per determinare la durata del trattamento:

Tipo di odore	Durata del trattamento in minuti	
	Dimensioni dell'ambiente < 30 m <sup>3</sup>	Dimensioni dell'ambiente 30 – 60 m <sup>3</sup>
Disinfettante	30	60
Trattamento auto	40	80
Odore di animali, da cucina e di rifiuti	40	80
Odori a seguito di incendi/agenti chimici	80	120
Odore di muffa a seguito di danni causati dall'acqua	80	120
Odore di bruciato ed effetti secondari di sostanze organiche	80 – 350	120 – 700
Ammine/ammide (urea), idrocarburi a catena aperta (ad es. acido butirrico)	360	720
Amminoacidi/proteine con azoto e zolfo (vomito)	360	720

## Impostazione dell'ora

1. Portare l'interruttore On e Off (5) nella posizione I e tenere premuto allo stesso tempo il tasto *Riduzione valore / Tempo* (13).
2. Rilasciare il tasto *Riduzione valore / Tempo* (13) non appena viene visualizzato il menù sul display a segmenti (10).
3. Premere il tasto *Aumento valore / Info* (11) o *Riduzione valore / Tempo* (13) per impostare l'orario.
4. Premere il tasto *Conferma / Mode* (12) per confermare l'orario.

### Visualizza informazioni dispositivo

1. Portare l'interruttore On e Off (5) nella posizione **I** e tenere premuto allo stesso tempo il tasto *Aumento valore / Info* (11).
2. Rilasciare il tasto *Aumento valore / Info* (11) non appena sul display a segmenti (10) viene visualizzato il menù.
3. Premere il tasto *Aumento valore / Info* (11) o *Riduzione valore / Tempo* (13) per impostare l'orario.
4. Premere nuovamente il tasto *Aumento valore / Info* (11).  
⇒ Vengono visualizzate le informazioni sul dispositivo.

Schermata delle informazioni dispositivo:

**SN: 100913 - 1755**  
**C: 00000B: 0000:03**

### Spegnimento



#### Avvertimento

Pericolo di lesioni da ozono!  
Prima di rientrare nella stanza depurata, farla ispezionare da personale debitamente istruito che appurerà la concentrazione di ozono.

Il dispositivo è stato progettato in modo tale da spegnersi automaticamente una volta trascorso il tempo impostato. Una relativa funzione è stata integrata sotto forma di timer.

Dopo lo spegnimento del dispositivo e prima di rientrare nella stanza depurata, è necessario rispettare i tempi di attesa indicati.

Durante quest'arco temporale ha luogo la decomposizione (naturale) dell'ozono residuo in ossigeno bivalente (O<sub>2</sub>). Successivamente la concentrazione di ozono dovrebbe scendere al di sotto del valore MAC prescritto (massima concentrazione ammissibile di una sostanza negli ambienti di lavoro) pari a 0,2 mg/m<sup>3</sup>. L'ozono presenta un'emivita media di circa 30 minuti. Come riferimento per la rigenerazione si possono considerare pertanto i seguenti valori empirici:

Tempo di funzionamento	Tempo di rigenerazione
0,5 ore	0,5 ore
1 ora	0,5 ore
5 ore	2,5 ore

Al termine del tempo di attesa l'ambiente deve essere abbondantemente ventilato. Aprire porte e finestre. Adottare a questo riguardo le relative misure di protezione (cfr. capitolo Sicurezza).

### Messa fuori servizio



#### Avvertimento relativo a tensione elettrica

Non toccare la spina elettrica con mani umide o bagnate.

1. Spegner il dispositivo portando l'interruttore On/Off (5) in posizione **0**.
2. Scollegare il cavo elettrico dalla presa di corrente, estraendo la spina elettrica dalla presa.
3. Pulire il dispositivo secondo quanto riportato nel capitolo Manutenzione.
4. Riporre il dispositivo in conformità con il capitolo Stoccaggio.

### Accessori disponibili da ordinare successivamente



#### Avvertimento

Utilizzare solo accessori e dispositivi aggiuntivi che sono indicati nelle istruzioni per l'uso. L'utilizzo di utensili o altri accessori diversi da quelli consigliati nelle istruzioni per l'uso può comportare un pericolo di lesioni.

Definizione	Codice prodotto
Cartello di avvertimento ozono	ZZ7000275

## Errori e disturbi

Il funzionamento impeccabile dell'apparecchio è stato controllato più volte durante la sua produzione. Nel caso in cui dovessero, ciononostante, insorgere dei disturbi nel funzionamento, controllare l'apparecchio secondo la seguente lista.

### Il dispositivo non si avvia:

- Controllare l'alimentazione elettrica.
- Controllare che il cavo elettrico e la spina elettrica non siano danneggiati.
- Controllare il fusibile di protezione principale.
- Inserire nuovamente il fusibile o far sostituire un fusibile difettoso da un'impresa specializzata.
- Attendere 10 minuti prima di riavviare il dispositivo. Se il dispositivo non dovesse avviarsi, far eseguire un controllo elettrico da un'impresa specializzata o da Trotec.

### Il dispositivo è eccessivamente rumoroso:

- Posizionare il dispositivo su una base piana, solida e asciutta.
- Controllare che i ventilatori o i relativi cuscinetti non siano danneggiati. In questa eventualità far ispezionare il dispositivo presso un'officina specializzata e certificata.

### L'inquinamento olfattivo persiste anche dopo il completamento del processo di depurazione con la stessa intensità:

- Far ispezionare il dispositivo presso un'officina specializzata e certificata.

### Il dispositivo ancora non funziona perfettamente dopo questi controlli?

Contattare il servizio di assistenza. Eventualmente, portare il dispositivo presso un'azienda di impianti elettrici autorizzata o presso Trotec per farlo riparare.

## Manutenzione

### Lavori da eseguire prima dell'inizio della manutenzione



#### Avvertimento relativo a tensione elettrica

Non toccare la spina elettrica con mani umide o bagnate.

- Assicurarci che il dispositivo sia spento.
- Estrarre il cavo elettrico dalla presa di corrente, afferrandolo alla spina elettrica.



#### Avvertimento

#### Pericolo di lesioni a seguito di inalazione di ozono!

Eseguire le operazioni di manutenzione e pulizia dopo l'utilizzo del dispositivo al più presto al termine del tempo di rigenerazione calcolato (cfr. capitolo Spegnimento), in modo tale da garantire che la concentrazione di ozono sia scesa al di sotto del valore prescritto.

Per garantire la funzionalità e una modalità di funzionamento ineccepibile, è necessario eseguire una cura e una manutenzione regolari.

La frequenza e il tipo di manutenzione da eseguire sul dispositivo variano a seconda delle condizioni di utilizzo, della modalità e della durata d'uso.

Nel corso dell'utilizzo del dispositivo polvere e umidità si depositano nei componenti e possono condizionarne funzionamento e prestazioni.

In ambienti particolarmente soggetti allo sviluppo di polveri e sporczia o a seguito di risanamento dopo incendi (grado di umidità elevato), è bene verificare dopo alcuni cicli di lavoro se il dispositivo richiede manutenzione.

In ambienti asciutti come ad es. gli alberghi o nell'ambito del trattamento di veicoli, si può attendere un periodo di manutenzione di più mesi.

### Criteri per la determinazione dell'intervallo di manutenzione

Il dispositivo viene utilizzato:

- spesso molte ore di seguito
- più giorni al mese
- in ambienti particolarmente sporchi
- in ambienti umidi

Indipendentemente dalle condizioni di utilizzo descritte, sul dispositivo è necessario eseguire una manutenzione in presenza dei seguenti segnali:

- il volume del ventilatore è più elevato
- il filtro dell'aria è molto sporco
- l'elettrodo è sporco (si nota dal fatto che il sibilo generato durante la produzione di ozono si affievolisce.)

### Pulitura dell'involucro

Pulire l'involucro con un panno umido, morbido e senza pelucchi. Fare attenzione che non penetri umidità all'interno dell'involucro. Fare attenzione che l'umidità non entri in contatto con gli elementi costruttivi elettrici. Per inumidire il panno, non utilizzare detergenti aggressivi, come per es. spray detergenti, solventi, detergenti a base di alcool o abrasivi.

### Pulizia

Nel corso delle operazioni di manutenzione da eseguire con regolarità, è bene effettuare una pulizia completa, oltre a controllare il regolare stato del dispositivo e dei suoi componenti. Per farlo, procedere come di seguito descritto:

#### Pulizia del filtro dell'aria

1. Rimuovere la copertura del filtro dell'aria.
2. Estrarre il filtro dell'aria.
3. Pulire il filtro dell'aria con una soluzione a base di sapone.
4. Far asciugare il filtro dell'aria.
5. Reinserire il filtro dell'aria una volta asciutto.

#### Pulizia dell'interno

1. Rimuovere le viti sull'alloggiamento.
2. Rimuovere l'alloggiamento.
3. Pulire il dispositivo con aria compressa o con un panno umido. Non utilizzare detergenti aggressivi o contenenti solventi. Fare attenzione che nell'alloggiamento non penetri acqua o che ci rimanga.
4. Posizionare di nuovo debitamente l'alloggiamento sul dispositivo.

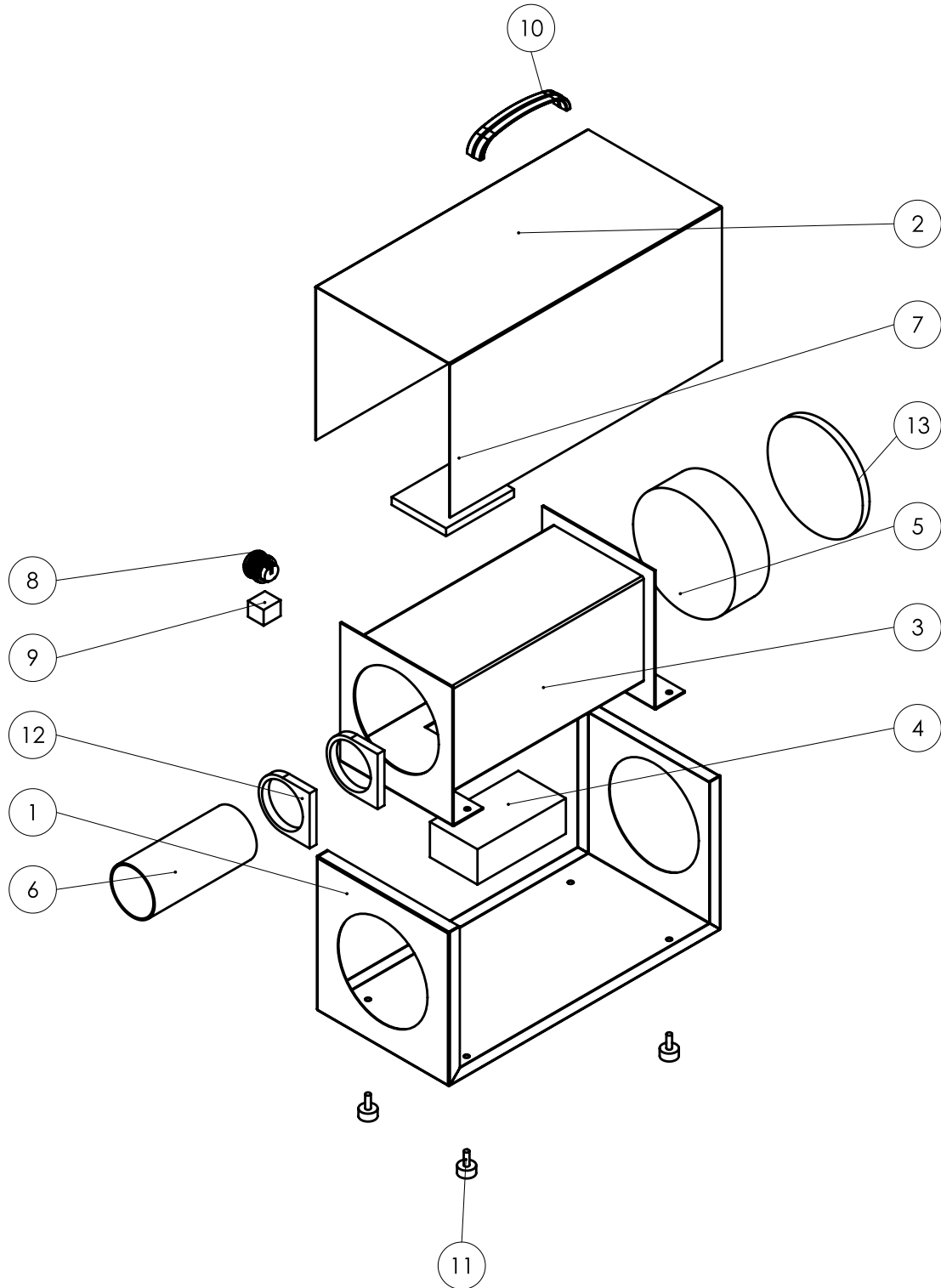
## Allegato tecnico

### Dati tecnici

Parametri	Valore
<b>Modello</b>	<b>Airozon 4500</b>
Codice prodotto	1.180.000.108
Alimentazione elettrica	230 V
Frequenza	50 Hz
Corrente nominale massima	0,5 A
Potenza assorbita max.	115 W
Produzione di ozono	ca. 4500 mg/h
Portata di aria	ca. 55 m <sup>3</sup> /h
Livello sonoro (3 m di distanza)	< 70 dB(A)
Misure (profondità x larghezza x altezza)	410 x 210 x 239 mm
Peso	4,5 kg
Distanza minima dalle pareti e dagli oggetti:	
	sopra (A): 50 cm
	dietro (B): 50 cm
	di lato (C): 50 cm
	davanti (D): 50 cm

**Prospetto dei componenti ed elenco dei componenti**

**Avvertenza:** I codici articolo dei componenti si differenziano dai numeri di posizione degli elementi costruttivi utilizzati nelle istruzioni per l'uso.



<b>N.</b>	<b>Componente</b>	<b>N.</b>	<b>Componente</b>
1	Alloggiamento base	8	Interruttore di rete
2	Coperchio dell'alloggiamento	9	Alimentazione elettrica
3	Alloggiamento d'isolamento	10	Impugnatura
4	Trasformatore alta tensione	11	Piede dell'alloggiamento
5	Ventilatore	12	Supporto
6	Ozonizzatore	13	Filtro dell'aria
7	Unità elettronica		

## Smaltimento



Il simbolo del cestino barrato su un vecchio dispositivo elettrico o elettronico significa che questo dispositivo non deve essere smaltito nei rifiuti domestici al termine della sua durata. Nelle vicinanze di ognuno sono a disposizione i punti di raccolta per i vecchi dispositivi elettrici ed elettronici. Gli indirizzi possono essere reperiti dalla propria amministrazione comunale o municipale. Tramite il nostro sito web <https://de.trotec.com/shop/> è possibile informarsi sulle possibilità di restituzione da noi messe a disposizione. Grazie alla raccolta differenziata dei vecchi dispositivi elettrici ed elettronici si intende rendere possibile il riutilizzo, l'utilizzazione del materiale o altre forme di utilizzazione dei vecchi dispositivi, oltre a prevenire l'impatto negativo sull'ambiente e sulla salute umana, attraverso lo smaltimento delle sostanze pericolose eventualmente contenute nei dispositivi.

## Dichiarazione di conformità

La presente è una riproduzione del contenuto della dichiarazione di conformità. La dichiarazione di conformità firmata è disponibile qui: <https://hub.trotec.com/?id=44525>.

### Dichiarazione di conformità (Traduzione dell'originale)

Ai sensi della direttiva macchine CE 2006/42/CE, Allegato II, Parte 1, Sezione A

Con la presente noi, Trotec GmbH, dichiariamo che la macchina di seguito denominata è stata sviluppata, costruita e prodotta in conformità ai requisiti della direttiva macchine CE nella seguente versione: 2006/42/CE.

**Modello/Prodotto:** Airozon 4500 / Airozon 4000 S

**Tipo di prodotto:** ozonizzatore

**Anno di costruzione da:** 2020

**Direttive UE afferenti:**

**Norme armonizzate applicate:**

- EN 60335-1:2012/A11:2014

**Norme nazionali applicate e specifiche tecniche:**

- EN 60204-1:2018

**Produttore e nome del responsabile della documentazione tecnica:**

Trotec GmbH

Grebener Straße 7, D-52525 Heinsberg, Germania

Telefono: +49 2452 962-400

E-mail: [info@trotec.de](mailto:info@trotec.de)

Luogo e data dell'emissione:

Heinsberg, il 22.04.2020

Detlef von der Lieck, Amministratore delegato



Trotec GmbH

Grebener Str. 7  
D-52525 Heinsberg

☎ +49 2452 962-400

☎ +49 2452 962-200

✉ [info@trotec.com](mailto:info@trotec.com)

[www.trotec.com](http://www.trotec.com)